

AXIS P13-E Network Camera Series

AXIS P1364-E Network Camera

AXIS P1365-E Mk II Network Camera

Manuel d'utilisation

AXIS P13-E Network Camera Series

Table des matières

À propos de ce manuel	3
Présentation de la solution	4
Vue d'ensemble du produit	5
Trouver le périphérique sur le réseau	7
Accéder au périphérique	7
Mots de passe sécurisés	7
Paramètres supplémentaires	8
Vous avez besoin d'aide ?	8
Modes de capture	8
Sélectionner le mode de capture	8
Remplacer l'objectif	8
Masquer des parties de l'image avec des masques de confidentialité	8
Réduire le bruit dans des conditions de faible luminosité	9
Sélectionner le mode d'exposition	9
Maximiser les détails dans une image	9
Surveiller les zones longues et étroites	10
Améliorer la reconnaissance des plaques d'immatriculation	10
Zone de visualisation	11
Gérer les scènes avec un fort contre-jour	11
Afficher une incrustation de texte dans le flux vidéo lorsque le périphérique détecte un mouvement	12
Contrôle du débit binaire	12
Formats de compression vidéo	14
Réduire la bande passante et le stockage	15
Configurer le stockage réseau	15
Ajouter de l'audio à votre enregistrement	15
Configurer les règles et les alertes	16
Déclencher une action	16
Enregistrer une vidéo lorsque la caméra détecte un mouvement	16
Configurer une alarme d'intrusion	17
Applications	17
Résolution des problèmes	18
Réinitialiser les paramètres par défaut	18
Vérifier le firmware actuel	18
Mettre à niveau le firmware	18
Problèmes techniques, indications et solutions	19
Facteurs ayant un impact sur la performance	20
Caractéristiques	22
Voyants DEL	22
Fente pour carte SD	22
Boutons	23
Connecteurs	23

AXIS P13-E Network Camera Series

À propos de ce manuel

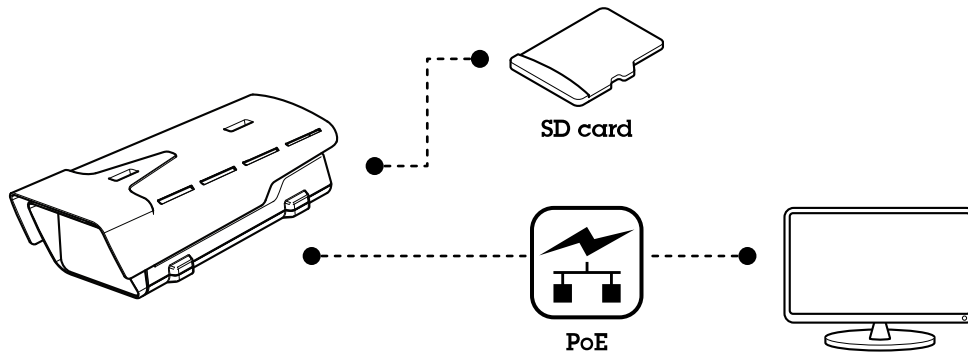
À propos de ce manuel

Ce manuel de l'utilisateur décrit plusieurs produits. Cela signifie que vous trouverez peut-être des instructions qui ne s'appliquent pas à votre produit.

AXIS P13-E Network Camera Series

Présentation de la solution

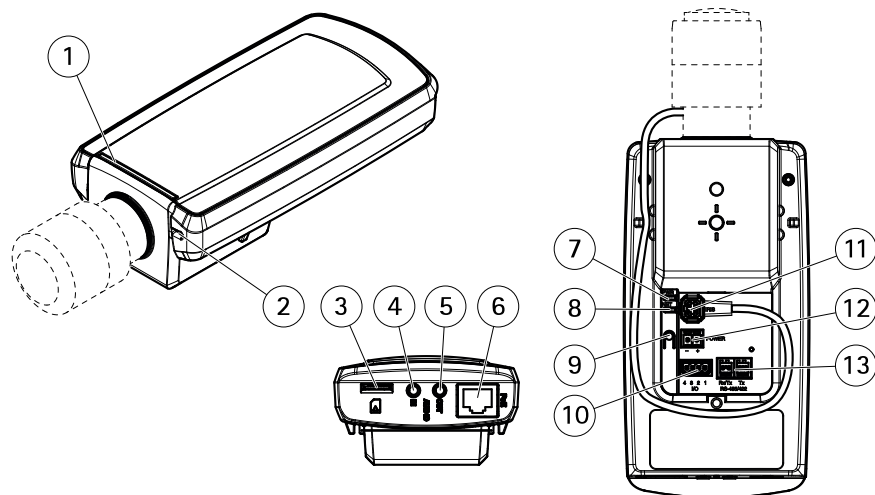
Présentation de la solution



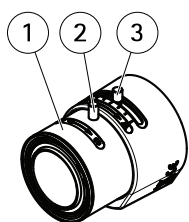
AXIS P13-E Network Camera Series

Vue d'ensemble du produit

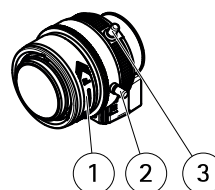
Vue d'ensemble du produit



- 1 Voyant d'état
- 2 Microphone intégré
- 3 Emplacement de carte microSD
- 4 Entrée audio
- 5 Sortie audio
- 6 Connecteur réseau (PoE)
- 7 Voyant d'alimentation
- 8 Voyant DEL réseau
- 9 Bouton de commande
- 10 Connecteur E/S
- 11 Connecteur de l'iris
- 12 Non utilisé
- 13 Connecteur RS485/422



AXIS P1364-E

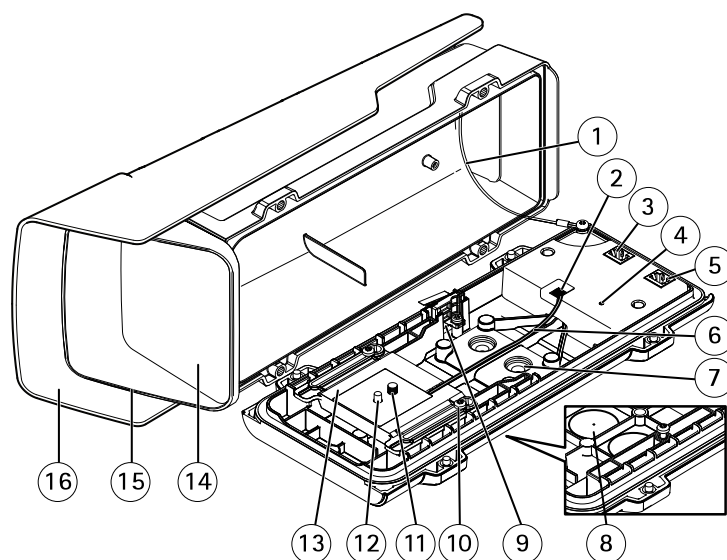


AXIS P1365-E Mk II

- 1 Bague de mise au point
- 2 Vis de verrouillage de la bague de mise au point
- 3 Commande de zoom

AXIS P13-E Network Camera Series

Vue d'ensemble du produit



- 1 Câble de sécurité
- 2 Connecteur de régulateur de chauffage
- 3 Connecteur réseau (PoE OUT)
- 4 Voyant d'état
- 5 Connecteur réseau (PoE IN)
- 6 Câble de régulateur de chauffage
- 7 Joint de câble M20 (x2)
- 8 Perforation (x2)
- 9 Interrupteur d'alarme d'intrusion
- 10 Vis du support T20 (x2)
- 11 Vis de la caméra T20
- 12 Broche
- 13 Support
- 14 Fenêtre
- 15 Couvercle supérieur
- 16 Protection étanche

AXIS P13-E Network Camera Series

Trouver le périphérique sur le réseau

Trouver le périphérique sur le réseau

Pour trouver les périphériques Axis présents sur le réseau et leur attribuer des adresses IP sous Windows®, utilisez AXIS IP Utility ou AXIS Device Manager. Ces applications sont gratuites et peuvent être téléchargées via axis.com/support.

Pour plus d'informations sur la détection et l'attribution d'adresses IP, voir le document *Comment attribuer une adresse IP et accéder à votre périphérique* sur la page du périphérique à l'adresse axis.com.

Accéder au périphérique

1. Ouvrez un navigateur et saisissez l'adresse IP ou le nom d'hôte du périphérique Axis.

Si vous possédez un ordinateur Mac (OS X), lancez Safari, cliquez sur Bonjour et sélectionnez le périphérique dans la liste déroulante. Pour ajouter Bonjour comme signet de navigateur, accédez à **Safari > Preferences (Safari > Préférences)**.

Si vous ne connaissez pas l'adresse IP, utilisez AXIS IP Utility ou AXIS Device Manager pour trouver le périphérique sur le réseau.
2. Saisissez le nom d'utilisateur et le mot de passe. Si vous accédez au périphérique pour la première fois, vous devez définir le mot de passe root. Voir *Définition d'un nouveau mot de passe pour le compte root page 7*.
3. La page Vidéo en direct s'ouvre dans votre navigateur.

Mots de passe sécurisés

Important

Les périphériques Axis envoient le mot de passe initial en texte clair sur le réseau. Pour protéger votre appareil après la première connexion, configurez une connexion HTTPS sécurisée et cryptée, puis modifiez le mot de passe.

Le mot de passe de l'appareil est la principale protection de vos données et services. Les périphériques Axis n'imposent pas de stratégie de mot de passe, car ils peuvent être utilisés dans différents types d'installations.

Pour protéger vos données, nous vous recommandons vivement de respecter les consignes suivantes :

- Utilisez un mot de passe comportant au moins 8 caractères, de préférence créé par un générateur de mots de passe.
- Prenez garde à ce que le mot de passe ne soit dévoilé à personne.
- Changez le mot de passe à intervalles réguliers, au moins une fois par an.

Définition d'un nouveau mot de passe pour le compte root

Important

Le nom d'utilisateur administrateur par défaut est root. En cas d'oubli du mot de passe racine, réinitialisez l'appareil aux paramètres des valeurs par défaut.

1. Saisissez un mot de passe. Suivez les instructions sur les mots de passe sécurisés. Cf. *Mots de passe sécurisés page 7*.
2. Resaisissez le mot de passe pour le confirmer.
3. Cliquez sur **Create login (Créer les informations de connexion)**. Le mot de passe est à présent configuré.

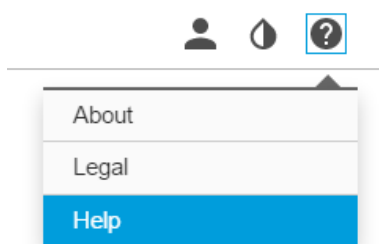
AXIS P13-E Network Camera Series

Paramètres supplémentaires

Paramètres supplémentaires

Vous avez besoin d'aide ?

Vous pouvez accéder à l'aide intégrée depuis la page Web du périphérique. L'aide fournit des informations plus détaillées sur les fonctions du périphérique et leurs paramètres.



Modes de capture

Le mode de capture définit la fréquence d'image maximale disponible dans le produit Axis. En fonction du mode de capture sélectionné, vous ne pouvez peut-être pas utiliser WDR.

Le choix du mode de capture dépend des exigences de fréquence d'image et de résolution pour la configuration de surveillance spécifique. Pour obtenir les spécifications des modes de capture disponibles, consultez la fiche technique du produit sur axis.com.

Sélectionner le mode de capture

Le choix du mode de capture dépend des exigences de fréquence d'image et de résolution pour la configuration de surveillance spécifique. Pour connaître les caractéristiques des modes de capture disponibles, voir la fiche technique du produit. Pour obtenir la dernière version de la fiche technique, accédez à axis.com.

Remplacer l'objectif

1. Arrêtez tous les enregistrements et déconnectez l'alimentation de l'appareil.
2. Débranchez le câble de l'objectif et retirez l'objectif standard.
3. Installez le nouvel objectif et connectez le câble de l'objectif.
4. Rebranchez l'alimentation.
5. Connectez-vous à la page Web du produit, accédez à l'onglet **Image**, puis sélectionnez l'objectif P-Iris installé.

Note

Si vous utilisez un objectif à iris DC, sélectionnez l'option **Generic DC Iris (Iris DC générique)**.

6. Pour que les modifications soient prises en compte, redémarrez le périphérique. Accédez à **System > Maintenance** (Système > Maintenance) et cliquez sur **Restart** (Redémarrer).
7. Réglez le zoom et la mise au point.

Masquer des parties de l'image avec des masques de confidentialité

Vous pouvez créer un ou plusieurs masques de confidentialité pour masquer des parties de l'image.

AXIS P13-E Network Camera Series

Paramètres supplémentaires

1. Accédez à **Settings > Privacy mask (Paramètres > Masque de confidentialité)**.
2. Cliquez sur **New (Nouveau)**.
3. Ajustez la taille, la couleur et le nom du masque de confidentialité en fonction de vos besoins.

Réduire le bruit dans des conditions de faible luminosité

Pour réduire le bruit dans des conditions de faible luminosité, vous pouvez ajuster les paramètres suivants :

- Ajustez le compromis entre le bruit et le flou de mouvement. Accédez à **Settings > Image > Exposure (Paramètres > Image > Exposition)** et déplacez le curseur **Blur-noise trade-off (Compromis flou-bruit)** vers **Low noise (Faible bruit)**.
- Réglez le mode d'exposition sur **Automatique**.

Note

Une valeur maximale d'obturateur élevée peut générer des flous de mouvement.

- Pour ralentir la vitesse d'obturation, réglez **Obturateur max.** sur la valeur la plus élevée possible.
- Réduisez la netteté de l'image.
- Ouvrez l'ouverture.

Sélectionner le mode d'exposition

La caméra propose différentes options de mode d'exposition qui permettent d'ajuster l'ouverture, la vitesse d'obturation et le gain afin d'améliorer la qualité d'image pour des scènes de surveillance spécifiques. Accédez à **Settings > Image > Exposure (Paramètres > Image > Exposition)** et sélectionnez l'un des modes d'exposition suivants :

- Dans la plupart des cas, sélectionnez le mode d'exposition **Automatic (Automatique)**.
- Pour les environnements avec des éclairages artificiels, par exemple un éclairage fluorescent, sélectionnez **Flicker-free (Sans clignotement)**.
Sélectionnez la même fréquence que la fréquence de la ligne d'alimentation.
- Pour les environnements avec des éclairages artificiels et vifs, par exemple des éclairages fluorescents en extérieur de nuit ou le soleil pendant la journée, sélectionnez **Flicker-reduced (Clignotement réduit)**.
Sélectionnez la même fréquence que la fréquence de la ligne d'alimentation.
- Pour verrouiller les paramètres d'exposition actuels, sélectionnez **Hold current (Conserver les paramètres actuels)**.

Maximiser les détails dans une image

Important

Si vous maximisez les détails dans une image, le débit binaire augmentera probablement et vous obtiendrez peut-être une fréquence d'image réduite.

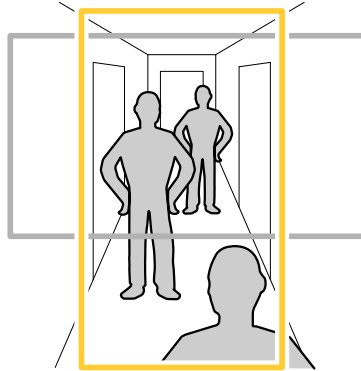
- Définissez la compression la plus basse possible.
- Sélectionnez le flux MJPEG.
- Désactivez la fonctionnalité Zipstream.


AXIS P13-E Network Camera Series

Paramètres supplémentaires

Surveiller les zones longues et étroites

Utilisez le format Corridor pour mieux exploiter le champ de vision complet dans une zone longue et étroite, par exemple un escalier, un couloir, une route ou un tunnel.




1. Selon le périphérique, tournez la caméra ou l'objectif à 3 axes de la caméra à 90° ou 270°.
2. Si le périphérique ne fait pas pivoter automatiquement la vue, connectez-vous à la page Web et accédez à **Settings (Paramètres) > System (Système) > Orientation (Orientation)**.
3. Cliquez sur .
4. Faites pivoter la vue à 90° ou 270°.

Pour en savoir plus, rendez-vous sur axis.com/axis-corridor-format.

Améliorer la reconnaissance des plaques d'immatriculation

Pour mieux reconnaître la plaque d'immatriculation d'une voiture passant devant la caméra, vous pouvez appliquer et régler plusieurs éléments.

Une possibilité consiste à utiliser le compteur de pixels de votre caméra pour définir la résolution de pixels optimale :

1. Accédez à **Settings > System (Paramètres > Système) > Orientation (Orientation)** et cliquez sur .
2. Réglez la taille et la position du rectangle dans la vidéo en direct de la caméra autour du domaine d'intérêt, par exemple lorsque les plaques d'immatriculation des voitures doivent apparaître. Vous pouvez voir le nombre de pixels représentés par les côtés du rectangle.

Note

Vous pouvez utiliser un objet de taille connue dans la vue en tant que référence pour déterminer la résolution nécessaire pour la reconnaissance.

De plus, vous pouvez essayer d'ajuster ce qui suit pour optimiser la reconnaissance de plaque d'immatriculation :

- Vitesse d'obturation
- Gain
- Zoom

AXIS P13-E Network Camera Series

Paramètres supplémentaires

Zone de visualisation

Une zone de visualisation est une partie détournée d'une vue d'ensemble. Vous pouvez diffuser et stocker des zones de visualisation au lieu de la vue complète afin de réduire les besoins en bande passante et en stockage. Si vous activez la fonction PTZ pour une zone de visualisation, vous pouvez effectuer un panoramique, une inclinaison ou un zoom à l'intérieur de celle-ci. En utilisant les zones de visualisation, vous pouvez supprimer des parties de la vue complète, par exemple, le ciel.

Lorsque vous configurez une zone de visualisation, nous vous recommandons de définir la résolution du flux vidéo sur la même taille ou sur une taille inférieure à celle de la zone de visualisation. Si vous définissez la résolution de flux vidéo plus grande que la taille de la zone de visualisation, elle implique une vidéo mise à l'échelle numériquement après la capture du capteur, qui nécessite plus de bande passante sans ajouter les informations sur l'image.

Gérer les scènes avec un fort contre-jour

La plage dynamique est la différence des niveaux d'illumination dans une image. Dans certains cas, la différence entre les zones les plus sombres et les plus éclairées peut être significative. Le résultat est souvent une image où les zones sombres ou éclairées sont visibles. La plage dynamique étendue (WDR) rend visibles les zones éclairées et sombres dans l'image.

1. Accédez à Settings > Image > Wide dynamic range (Paramètres > Image > Plage dynamique étendue).
2. Si nécessaire, activez WDR.
3. Utilisez le curseur Local contrast (Contraste local) pour ajuster le niveau de WDR.



Image sans WDR.

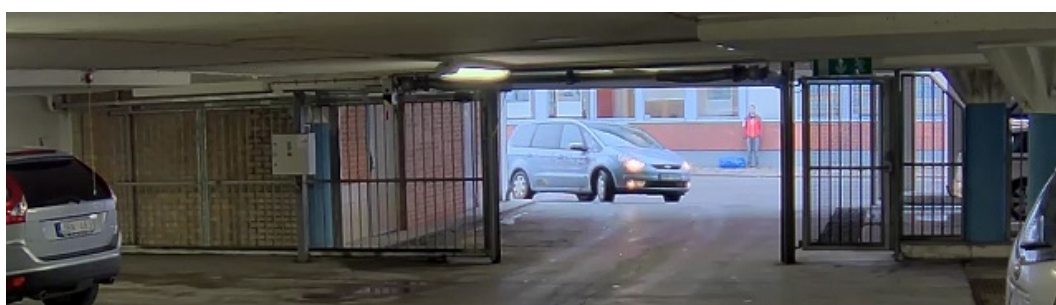


Image avec WDR.

Note

La fonction WDR peut provoquer des artefacts dans l'image.

Découvrez-en plus sur la fonction WDR et son utilisation à l'adresse axis.com/web-articles/wdr.

Les incrustations se superposent au flux vidéo. Elles sont utilisées pour fournir des informations supplémentaires lors des enregistrements, telles que des horodatages, ou lors de l'installation et de la configuration d'un produit. Vous pouvez ajouter du texte ou une image.

AXIS P13-E Network Camera Series

Paramètres supplémentaires

Afficher une incrustation de texte dans le flux vidéo lorsque le périphérique détecte un mouvement

Cet exemple explique comment afficher le texte « Mouvement détecté » lorsque le périphérique détecte un mouvement :

Assurez-vous que AXIS Video Motion Detection est en cours d'exécution :

1. Allez dans **Settings > Apps (Paramètres > Applications) > AXIS Video Motion Detection (Détection de mouvement vidéo AXIS)**.
2. Démarrez l'application si elle n'est pas déjà en cours d'exécution.
3. Assurez-vous d'avoir configuré l'application en fonction de vos besoins.

Ajoutez l'incrustation de texte :

4. Accédez à **Settings > Overlay (Paramètres > Incrustation)**.
5. Saisissez #D dans le champ de texte.
6. Choisissez la taille et l'apparence du texte.

Créez une règle :

7. Accédez à **System > Events > Rules (Système > Événements > Règles)** et ajoutez une règle.
8. Saisissez le nom de la règle.
9. Dans la liste des conditions, sélectionnez **Détection de mouvement vidéo AXIS**.
10. Dans la liste des actions, sélectionnez **Use overlay text (Utiliser une incrustation de texte)**.
11. Sélectionnez une zone de visualisation.
12. Saisissez « **Mouvement détecté** ».
13. Définissez la durée.
14. Cliquez sur **Save (Sauvegarder)**.

Contrôle du débit binaire

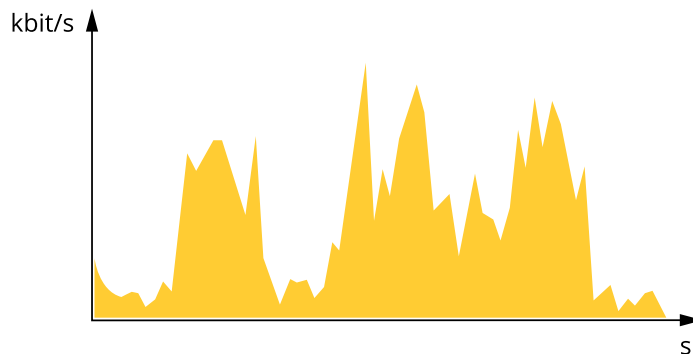
Avec le contrôle du débit binaire, vous pouvez gérer la consommation de bande passante de votre flux vidéo.

Débit binaire variable (VBR)

Avec le débit binaire variable, la consommation de bande passante varie en fonction du niveau d'activité dans la scène. Plus il y a d'activité dans la scène, plus vous avez besoin de bande passante. Vous bénéficiez d'une qualité d'image constante mais des marges de stockage sont nécessaires.

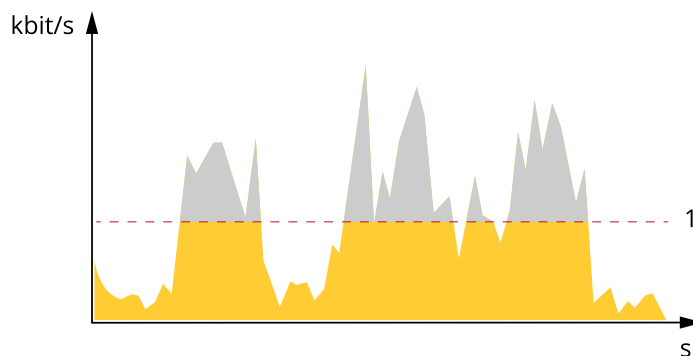
AXIS P13-E Network Camera Series

Paramètres supplémentaires



Débit binaire maximum (MBR)

Avec le débit binaire maximum, vous pouvez définir un débit binaire cible pour gérer les limitations de débit binaire dans votre système. Vous pouvez constater une baisse de la qualité d'image ou de la fréquence d'image lorsque le débit binaire instantané est maintenu sous le débit binaire cible spécifié. Vous pouvez choisir de donner la priorité à la qualité d'image ou à la fréquence d'image. Nous vous conseillons de configurer le débit binaire cible sur une valeur plus élevée que le débit binaire attendu. Vous disposez ainsi d'une marge si une complexité supplémentaire doit être capturée.



1 Débit binaire cible

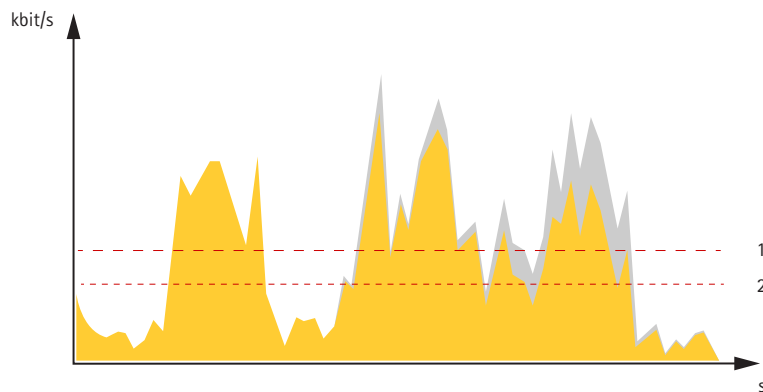
Débit binaire moyen (ABR)

Avec le débit binaire moyen, le débit binaire est automatiquement ajusté sur une échelle de temps plus longue. Vous pouvez ainsi atteindre la cible spécifiée et obtenir la meilleure qualité vidéo en fonction du stockage disponible. Le débit binaire est plus élevé dans les scènes présentant une activité importante que dans les scènes statiques. Avec l'option de débit binaire moyen, vous avez plus de chances d'obtenir une meilleure qualité d'image si nécessaire. Vous pouvez définir le stockage total requis pour stocker le flux vidéo pendant une durée spécifiée (durée de conservation) lorsque la qualité d'image est ajustée pour atteindre le débit binaire cible spécifié. Spécifiez les paramètres du débit binaire moyen de l'une des façons suivantes :

- Pour calculer l'estimation du stockage nécessaire, définissez le débit binaire cible et la durée de conservation.
- Pour calculer le débit binaire moyen en fonction du stockage disponible et de la durée de conservation requise, utilisez la calculatrice de débit binaire cible.

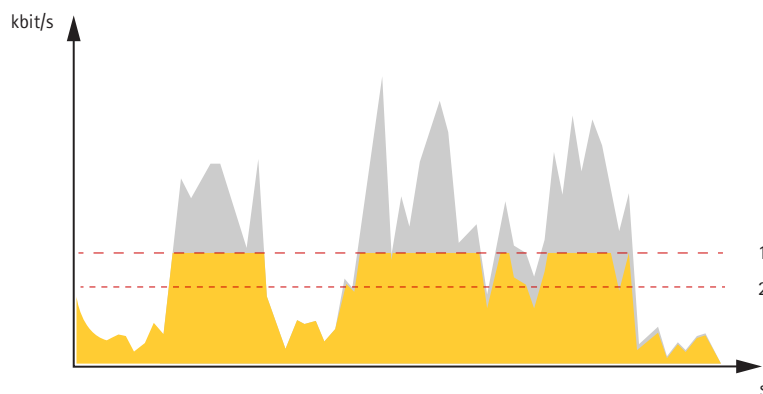
AXIS P13-E Network Camera Series

Paramètres supplémentaires



- 1 Débit binaire cible
- 2 Débit binaire moyen réel

Vous pouvez également activer le débit binaire maximum et spécifier un débit binaire cible dans l'option de débit binaire moyen.



- 1 Débit binaire cible
- 2 Débit binaire moyen réel

Formats de compression vidéo

Choisissez la méthode de compression à utiliser en fonction de vos exigences de visualisation et des propriétés de votre réseau. Les options disponibles sont les suivantes :

Motion JPEG

Motion JPEG, ou MJPEG, est une séquence vidéo numérique qui se compose d'une série d'images JPEG individuelles. Ces images s'affichent et sont actualisées à une fréquence suffisante pour créer un flux présentant un mouvement constamment mis à jour. Pour permettre à l'observateur de percevoir la vidéo en mouvement, la fréquence doit être d'au moins 16 images par seconde. Une séquence vidéo normale est perçue à 30 (NTSC) ou 25 (PAL) images par seconde.

Le flux Motion JPEG consomme beaucoup de bande passante, mais fournit une excellente qualité d'image, tout en donnant accès à chacune des images du flux.

H.264 ou MPEG-4 Partie 10/AVC

Note

H.264 est une technologie sous licence. Le produit Axis est fourni avec une licence client permettant d'afficher les flux de données vidéo H.264. Il est interdit d'installer d'autres copies du client sans licence. Pour acheter d'autres licences, contactez votre revendeur Axis.

AXIS P13-E Network Camera Series

Paramètres supplémentaires

H.264 peut réduire la taille d'un fichier vidéo numérique de plus de 80 % par rapport à Motion JPEG et de plus de 50 % par rapport à MPEG-4, sans affecter la qualité d'image. Le fichier vidéo occupe alors moins d'espace de stockage et de bande passante réseau. La qualité vidéo à un débit binaire donné est également nettement supérieure.

Réduire la bande passante et le stockage

Important

La réduction de la bande passante peut entraîner une perte de détails dans l'image.

1. Accédez à la vue en direct et sélectionnez **H.264 (H.264)**.
2. Accédez à **Settings > Stream (Paramètres > Flux)**.
3. Effectuez une ou plusieurs des actions suivantes :
 - Activez la fonctionnalité Zipstream et sélectionnez le niveau souhaité.
 - Activez le GOP dynamique et définissez une valeur de longueur de GOP élevée.
 - Augmentez la compression.
 - Activez le mode IPS dynamique.

Configurer le stockage réseau

Pour stocker des enregistrements sur le réseau, vous devez configurer le stockage réseau :

1. Accédez à **Settings > System (Paramètres > Système) > Storage (Stockage)**.
2. Cliquez sur **Setup (Configuration)** sous **Network storage (Stockage réseau)**.
3. Saisissez l'adresse IP du serveur hôte.
4. Saisissez le nom de l'emplacement partagé sur le serveur hôte.
5. Déplacez le commutateur si le partage nécessite une connexion, puis saisissez le nom d'utilisateur et le mot de passe.
6. Cliquez sur **Connect (Connecter)**.

Ajouter de l'audio à votre enregistrement

Activez l'audio :

1. Accédez à **Settings > Audio (Paramètres > Audio)** et activez **Allow audio (Autoriser l'audio)**.
2. Accédez à **Input > Type (Entrée > Type)** et sélectionnez votre source audio.

Éditez le profil de flux utilisé pour l'enregistrement :

3. Accédez à **Settings > Stream (Paramètres > Flux)** et cliquez sur **Stream profiles (Profils de flux)**.
4. Sélectionnez le profil de flux et cliquez sur **Audio (Audio)**.
5. Cochez la case et sélectionnez **Include (Inclure)**.
6. Cliquez sur **Save (Enregistrer)**.
7. Cliquez sur **Close (Fermer)**.

AXIS P13-E Network Camera Series

Paramètres supplémentaires

Configurer les règles et les alertes

Vous pouvez créer des règles pour que votre périphérique exécute une action lorsque certains événements se produisent. Une règle se compose de conditions et d'actions. Les conditions peuvent être utilisées pour déclencher les actions. Par exemple, le périphérique peut démarrer un enregistrement ou envoyer un e-mail lorsqu'il détecte un mouvement ou afficher un texte d'incrustation lors de l'enregistrement.

Déclencher une action

1. Accédez à **Settings > System > Events (Paramètres > Système > Événements)** pour définir une règle. La règle permet de définir quand la caméra effectue certaines actions. Les règles peuvent être configurées comme programmées ou récurrentes ou, par exemple, déclenchées par la détection de mouvement.
2. Sélectionnez la **Condition (Condition)** qui doit être remplie pour déclencher l'action. Si plusieurs conditions sont définies pour la règle, toutes les conditions doivent être remplies pour déclencher l'action.
3. Sélectionnez quelle **Action (Action)** la caméra doit exécuter lorsque les conditions sont satisfaites.

Note

Si vous modifiez une règle active, celle-ci doit être redémarrée pour que les modifications prennent effet.

Note

Si vous modifiez la définition d'un profil de flux utilisé dans une règle, vous devez redémarrer toutes les règles qui utilisent ce profil de flux.

Enregistrer une vidéo lorsque la caméra détecte un mouvement

Cet exemple explique comment configurer la caméra pour commencer l'enregistrement sur la carte SD cinq secondes avant qu'elle détecte un mouvement et l'arrêter une minute après.

Assurez-vous que AXIS Video Motion Detection est en cours d'exécution :

1. Allez dans **Settings > Apps (Paramètres > Applications) > AXIS Video Motion Detection (Détection de mouvement vidéo AXIS)**.
2. Démarrez l'application si elle n'est pas déjà en cours d'exécution.
3. Assurez-vous d'avoir configuré l'application en fonction de vos besoins.

Créez une règle :

1. Accédez à **Settings > System > Events (Paramètres > Système > Événements)** et ajoutez une règle.
2. Saisissez le nom de la règle.
3. Dans la liste des conditions, sous **Application (Application)**, sélectionnez **AXIS Video Motion Detection (VMD) (AXIS Video Motion Detection (VMD))**.
4. Dans la liste des actions, sous **Recordings (Enregistrements)**, sélectionnez **Record video while the rule is active (Enregistrer la vidéo tant que la règle est active)**.
5. Sélectionnez un profil de flux existant ou créez-en un.
6. Réglez la durée pré-tampon sur 5 secondes.
7. Réglez la durée post-tampon sur 60 secondes.
8. Dans la liste des options de stockage, sélectionnez **SD card (Carte SD)**.
9. Cliquez sur **Save (Sauvegarder)**.

AXIS P13-E Network Camera Series

Paramètres supplémentaires

Configurer une alarme d'intrusion

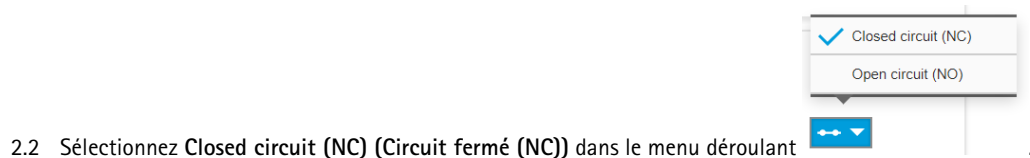
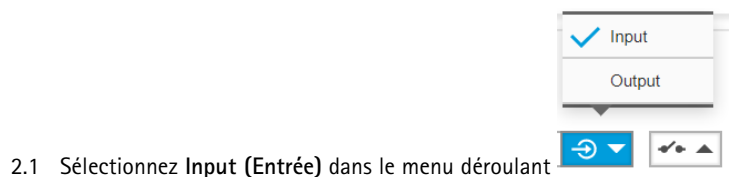
Utilisez le commutateur d'alarme d'intrusion pour, par exemple, envoyer une notification si une personne ouvre le boîtier de la caméra.

Avant de commencer

- Raccordez le commutateur d'alarme d'intrusion à la broche 1 (terre) et à la broche 3 (E/S numérique) du connecteur d'E/S de la caméra.

Configurer le port d'entrée

1. Accédez à **Settings > System > I/O ports** (Paramètres > Système > Ports d'E/S).
2. Pour Port 1 :



Créer une règle

1. Accédez à **Settings > System > Events** (Paramètres > Système > Événements) et ajoutez une règle.
2. Saisissez le nom de la règle.
3. Dans la liste des conditions, sous **I/O (E/S)**, sélectionnez **Digital input** (Entrée numérique).
4. Dans la liste des ports, sélectionnez **Input 1** (Entrée 1).
5. Dans la liste des actions, sous **Notifications** (Notifications), sélectionnez **Send notification to email** (Envoyer une notification à l'e-mail).
6. Sélectionnez un destinataire dans la liste ou accédez à **Recipients** (Destinataires) pour créer un nouveau destinataire.

Pour créer un nouveau destinataire, cliquez sur  Pour copier un destinataire existant, cliquez sur .

7. Saisissez un objet et un message pour l'e-mail.
8. Cliquez sur **Save** (Sauvegarder).

Applications

La plateforme d'applications AXIS Camera (ACAP) est une plateforme ouverte qui permet à des tiers de développer des outils d'analyse et d'autres applications pour les produits Axis. Pour en savoir plus sur les applications, les téléchargements, les versions d'essai et les licences disponibles, consultez axis.com/applications.

Pour rechercher les manuels utilisateur des applications Axis, consultez le site axis.com.

Note

- Vous pouvez exécuter plusieurs applications simultanément, mais il est possible que certaines ne soient pas compatibles. Il est possible que certaines combinaisons d'applications nécessitent trop de puissance de calcul ou de ressources mémoire lorsqu'elles sont exécutées en parallèle. Vérifiez que les applications sont compatibles avant le déploiement.

AXIS P13-E Network Camera Series

Résolution des problèmes

Résolution des problèmes

Si vous ne trouvez pas les informations dont vous avez besoin ici, consultez la section consacrée au dépannage sur la page axis.com/support.

Réinitialiser les paramètres par défaut

Important

La réinitialisation aux paramètres par défaut doit être utilisée avec prudence. Cette opération restaure tous les paramètres, y compris l'adresse IP.

Pour réinitialiser l'appareil aux paramètres d'usine par défaut :

1. Déconnectez l'alimentation de l'appareil.
2. Maintenez le bouton de commande enfoncé en remettant l'appareil sous tension. Cf. *Vue d'ensemble du produit* page 5.
3. Maintenez le bouton de commande enfoncé pendant 15 à 30 secondes, jusqu'à ce que le voyant d'état clignote en orange.
4. Relâchez le bouton de commande. Le processus est terminé lorsque le voyant d'état passe au vert. Les paramètres d'usine par défaut de l'appareil ont été rétablis. En l'absence d'un serveur DHCP sur le réseau, l'adresse IP par défaut est 192.168.0.90.
5. Utilisez les outils d'installation et de gestion pour attribuer une adresse IP, configurer le mot de passe et accéder au flux de données vidéo.

Les logiciels d'installation et de gestion sont disponibles sur les pages d'assistance du site axis.com/support.


6. Effectuez une nouvelle mise au point du produit.

Vous pouvez également restaurer les paramètres par défaut à partir de l'interface Web. Accédez à **Settings > System > Maintenance** (Paramètres > Système > Maintenance), puis cliquez sur **Default (Par défaut)**.

Vérifier le firmware actuel

Le firmware est le logiciel qui détermine les fonctionnalités des périphériques réseau. Une des premières choses à faire pour résoudre un problème est de vérifier la version actuelle du microprogramme. En effet, il est possible que la toute dernière version du microprogramme contienne un correctif pouvant résoudre votre problème.

Pour vérifier le firmware actuel :

1. Allez sur la page Web du produit.
2. Cliquez sur le menu d'aide .
3. Cliquez sur **About (À propos de)**.

Mettre à niveau le firmware

Important

Les paramètres préconfigurés et personnalisés sont enregistrés lors de la mise à niveau du firmware (à condition qu'il s'agisse de fonctions disponibles dans le nouveau firmware), mais Axis Communications AB n'offre aucune garantie à ce sujet.

Important

Assurez-vous que le produit reste connecté à la source d'alimentation pendant toute la durée du processus de mise à niveau.

AXIS P13-E Network Camera Series

Résolution des problèmes

Note

La mise à niveau vers le dernier firmware du suivi actif permet au produit de bénéficier des dernières fonctionnalités disponibles. Lisez toujours les consignes de mise à niveau et les notes de version disponibles avec chaque nouvelle version avant de procéder à la mise à niveau du firmware. Pour obtenir le dernier firmware et les notes de version, rendez-vous sur axis.com/support/firmware.

1. Téléchargez le fichier de firmware sur votre ordinateur. Celui-ci est disponible gratuitement sur axis.com/support/firmware.
2. Connectez-vous au produit en tant qu'administrateur.
3. Accédez à **Settings > System > Maintenance (Paramètres > Système > Maintenance)**. Suivez les instructions sur la page. Une fois la mise à niveau terminée, le produit redémarre automatiquement.

AXIS Device Manager peut être utilisé pour plusieurs mises à niveau. Pour en savoir plus, consultez axis.com/products/axis-device-manager.

Problèmes techniques, indications et solutions

Si vous ne trouvez pas les informations dont vous avez besoin ici, consultez la section consacrée au dépannage sur la page axis.com/support.

Problèmes de mise à niveau du firmware

Échec de la mise à niveau du firmware	Si la mise à niveau du firmware échoue, le périphérique recharge le firmware précédent. Le problème provient généralement du chargement d'un fichier de firmware incorrect. Vérifiez que le nom du fichier de firmware correspond à votre périphérique, puis réessayez.
---------------------------------------	---

Problème de configuration de l'adresse IP

Le périphérique se trouve sur un sous-réseau différent.	Si l'adresse IP du périphérique et l'adresse IP de l'ordinateur utilisé pour accéder au périphérique se trouvent sur des sous-réseaux différents, vous ne pourrez pas configurer l'adresse IP. Contactez votre administrateur réseau pour obtenir une adresse IP.
---	---

L'adresse IP est utilisée par un autre périphérique.	Déconnectez le périphérique Axis du réseau. Exécutez la commande ping (dans la fenêtre de commande/DOS, saisissez <code>ping</code> et l'adresse IP du périphérique) : <ul style="list-style-type: none">• Si vous recevez : <code>Reply from <IP address>: bytes=32; time=10...</code>, cela peut signifier que l'adresse IP est déjà utilisée par un autre périphérique sur le réseau. Obtenez une nouvelle adresse IP auprès de l'administrateur réseau, puis réinstallez le périphérique.• Si vous recevez : <code>Request timed out</code>, cela signifie que l'adresse IP est disponible pour une utilisation avec le périphérique Axis. Vérifiez tous les câbles et réinstallez le périphérique.
--	--

Conflit d'adresse IP possible avec un autre périphérique sur le même sous-réseau	L'adresse IP statique du périphérique Axis est utilisée avant la configuration d'une adresse dynamique par le serveur DHCP. Cela signifie que des problèmes d'accès au périphérique sont possibles si un autre périphérique utilise la même adresse IP statique par défaut.
--	---

Impossible d'accéder au périphérique à partir d'un navigateur Web

Ouverture de session impossible	Lorsque HTTPS est activé, assurez-vous d'utiliser le protocole approprié (HTTP ou HTTPS) lorsque vous tentez de vous connecter. Vous devrez peut-être saisir manuellement <code>http</code> ou <code>https</code> dans le champ d'adresse du navigateur.
---------------------------------	--

Si vous perdez le mot de passe du nom d'utilisateur `root`, les paramètres d'usine par défaut du périphérique devront être rétablis. Cf. *Réinitialiser les paramètres par défaut page 18*.

AXIS P13-E Network Camera Series

Résolution des problèmes

L'adresse IP a été modifiée par DHCP.	Les adresses IP obtenues auprès d'un serveur DHCP sont dynamiques et peuvent changer. Si l'adresse IP a été modifiée, utilisez AXIS IP Utility ou AXIS Device Manager pour trouver le périphérique sur le réseau. Identifiez le périphérique à partir de son numéro de modèle ou de série ou de son nom DNS (si le nom a été configuré). Si nécessaire, une adresse IP statique peut être attribuée manuellement. Pour plus d'instructions, consultez la page axis.com/support .
Erreur de certification avec IEEE 802.1X	Pour que l'authentification fonctionne correctement, la date et l'heure du périphérique Axis doivent être synchronisées avec un serveur NTP. Accédez à Settings > System > Date and time (Paramètres > Système > Date et heure) .

Le périphérique est accessible localement, mais pas en externe.

Pour accéder au périphérique en externe, nous vous recommandons d'utiliser l'une des applications pour Windows® suivantes :

- **AXIS Companion** : application gratuite, idéale pour les petits systèmes ayant des besoins de surveillance de base.
- **AXIS Camera Station** : version d'essai gratuite de 30 jours, application idéale pour les systèmes de petite taille et de taille moyenne.

Pour obtenir des instructions et des téléchargements, accédez à axis.com/vms.

Problèmes de flux

La multidiffusion H.264 est accessible aux clients locaux uniquement.	Vérifiez si votre routeur prend en charge la multidiffusion ou si les paramètres du routeur entre le client et le périphérique ont besoin d'être configurés. Il est possible que vous deviez augmenter la valeur TTL (Durée de vie).
Aucune multidiffusion H.264 ne s'affiche sur le client.	Vérifiez auprès de votre administrateur réseau que les adresses de multidiffusion utilisées par le périphérique Axis sont valides pour votre réseau. Vérifiez auprès de votre administrateur réseau qu'aucun pare-feu n'empêche le visionnage.
Le rendu des images H.264 est médiocre.	Utilisez toujours le pilote de carte graphique le plus récent. Pour télécharger le pilote le plus récent, rendez-vous sur le site Web du fabricant de la carte graphique.
La saturation des couleurs est différente en H.264 et en Motion JPEG.	Modifiez les paramètres de votre carte graphique. Pour plus d'informations, consultez la documentation de la carte graphique.
La fréquence d'image est inférieure à la valeur attendue.	<ul style="list-style-type: none">• Voir <i>Facteurs ayant un impact sur la performance</i> page 20.• Réduisez le nombre d'applications exécutées sur l'ordinateur client.• Limitez le nombre d'utilisateurs simultanés.• Vérifiez auprès de votre administrateur réseau que la bande passante disponible est suffisante.• Réduisez la résolution d'image.• Le nombre maximum d'images par seconde dépend de la fréquence de l'utilitaire (60/50 Hz) du périphérique Axis.

Facteurs ayant un impact sur la performance

Lors de la configuration de votre système, il est important de tenir compte de l'impact de certains réglages et situations sur la performance. Certains facteurs ont un impact sur la quantité de bande passante (débit binaire) requise, sur la fréquence d'image ou sur les deux. Si la charge de l'unité centrale atteint son niveau maximum, la fréquence d'image sera également affectée.

Les principaux facteurs à prendre en compte sont les suivants :

- Une résolution d'image élevée ou un niveau de compression réduit génère davantage de données dans les images, ce qui a un impact sur la bande passante.
- La rotation de l'image dans l'interface graphique augmente la charge de l'UC du produit.
- L'accès par un grand nombre de clients Motion JPEG ou de clients H.264 en monodiffusion affecte la bande passante.

AXIS P13-E Network Camera Series

Résolution des problèmes

- L'affichage simultané de flux différents (résolution, compression) par des clients différents affecte la fréquence d'image et la bande passante.

Dans la mesure du possible, utilisez des flux identiques pour maintenir une fréquence d'image élevée. Vous pouvez utiliser des profils de flux pour vous assurer que les flux sont identiques.

- L'accès simultané à des flux vidéo Motion JPEG et H.264 affecte la fréquence d'image et la bande passante.
- Une utilisation intensive des paramètres d'événements affecte la charge de l'unité centrale du produit qui, à son tour, affecte la fréquence d'image.
- L'utilisation du protocole HTTPS peut réduire la fréquence d'image, notamment dans le cas d'un flux vidéo Motion JPEG.
- Une utilisation intensive du réseau en raison de l'inadéquation des infrastructures affecte la bande passante.
- L'affichage sur des ordinateurs clients peu performants nuit à la performance perçue et affecte la fréquence d'image.
- L'exécution simultanée de plusieurs applications de la plateforme d'applications AXIS Camera (ACAP) peut affecter la fréquence d'image et les performances globales.

AXIS P13-E Network Camera Series

Caractéristiques

Caractéristiques

Pour obtenir la dernière version de la fiche technique du produit, rendez-vous sur la page du produit sur le site axis.com et trouvez l'option **Support & Documentation (Assistance et documentation)**.

Voyants DEL

Note

Le voyant d'état peut clignoter lorsqu'un événement est actif.

Voyant d'état	Indication
Vert	Vert et fixe en cas de fonctionnement normal.
Orange	Fixe pendant le démarrage. Clignote lors de la restauration des paramètres.
Rouge	Échec de la mise à niveau du firmware.

Voyant DEL réseau	Indication
Vert	Fixe en cas de connexion à un réseau de 100 Mbit/s. Clignote en cas d'activité réseau.
Orange	Fixe en cas de connexion à un réseau de 10 Mbit/s. Clignote en cas d'activité réseau.
Éteint	Pas de connexion réseau.

Voyant d'alimentation	Indication
Vert	Fonctionnement normal.
Orange	Le voyant vert/orange clignote pendant la mise à niveau du firmware.

Comportement du voyant d'état pour l'assistant de mise au point

Le voyant d'état clignote lorsque l'assistant de mise au point est activé.

Couleur	Indication
Rouge	L'image n'est pas au point. Réglage de l'objectif.
Orange	L'image est presque au point. L'objectif doit être ajusté.
Vert	L'image est au point.

Fente pour carte SD

AVIS

- Risque de dommages à la carte SD. N'utilisez pas d'outils tranchants ou d'objets métalliques pour insérer ou retirer la carte SD, et ne forcez pas lors son insertion ou de son retrait. Utilisez vos doigts pour insérer et retirer la carte.
- Risque de perte de données et d'enregistrements corrompus. Ne retirez pas la carte SD pendant que le produit fonctionne. Démontez la carte SD de la page Web du produit avant le retrait.

Ce produit est compatible avec les cartes microSD/microSDHC/microSDXC.

Pour des recommandations sur les cartes SD, rendez-vous sur axis.com.

AXIS P13-E Network Camera Series

Caractéristiques



Les logos microSD, microSDHC et microSDXC sont des marques commerciales de SD-3C LLC. microSD, microSDHC, microSDXC sont des marques commerciales ou des marques déposée de SD-3C, LLC aux États-Unis et dans d'autres pays.

Boutons

Bouton de commande

Le bouton de commande permet de réaliser les opérations suivantes :

- Activation de l'assistant de mise au point. Appuyez et relâchez aussitôt le bouton de commande.
- Réinitialisation du produit aux paramètres d'usine par défaut. Cf. *Réinitialiser les paramètres par défaut page 18.*

Interrupteur d'alarme d'intrusion

Utilisez le commutateur d'alarme d'intrusion pour obtenir une notification lorsqu'une personne ouvre le boîtier du périphérique. Configurez une règle d'action, par exemple un enregistrement ou une notification, pour effectuer une action lorsque le commutateur est activé. Cf. *Configurer une alarme d'intrusion page 17.*

Connecteurs

Connecteur réseau

Connecteur Ethernet RJ45 avec l'alimentation par Ethernet (PoE).

Connecteur audio

- Entrée audio – entrée de 3,5 mm pour microphone mono ou signal d'entrée mono (le canal de gauche est utilisé pour le signal stéréo).
- Sortie audio – sortie de 3,5 mm (niveau de ligne) qui peut être connectée à un système de sonorisation ou à un haut-parleur actif avec amplificateur intégré. Un connecteur stéréo doit être utilisé pour la sortie audio.



Entrée audio

1 Pointe	2 Anneau	3 Manchon
Microphone déséquilibré (avec ou sans alimentation à électret) ou ligne	Alimentation à électret si sélectionnée	Masse

Sortie audio

1 Pointe	2 Anneau	3 Manchon
Canal 1, ligne déséquilibrée, mono	Canal 1, ligne déséquilibrée, mono	Masse

Le microphone interne est utilisé par défaut ; le microphone externe est utilisé lorsqu'il est connecté. Vous pouvez désactiver le microphone interne en posant un bouchon sur l'entrée microphone.

Pour l'entrée audio, le canal gauche d'un signal stéréo est utilisé.

AXIS P13-E Network Camera Series

Caractéristiques

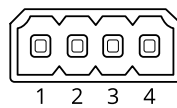
Connecteur d'E/S

Utilisez le connecteur d'E/S avec des périphériques externes, associés aux applications telles que la détection de mouvement, le déclenchement d'événements et les notifications d'alarme. En plus du point de référence 0 V CC et de l'alimentation (sortie CC), le connecteur d'E/S fournit une interface aux éléments suivants :

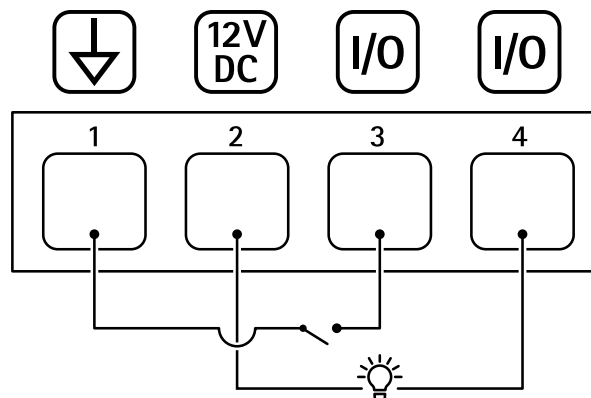
Entrée numérique – Pour connecter des dispositifs pouvant passer d'un circuit ouvert à un circuit fermé, par exemple capteurs infrarouge passifs, contacts de porte/fenêtre et détecteurs de bris de verre.

Sortie numérique – Permet de connecter des dispositifs externes, comme des relais ou des voyants. Les appareils connectés peuvent être activés par l'interface de programmation VAPIX® ou à partir de la page Web du produit.

Bloc terminal à 4 broches



Exemple



- 1 Masse du CC
- 2 Sortie CC 12 V, maxi. 50 mA
- 3 Entrée/sortie configurée comme entrée
- 4 Entrée/sortie configurée comme sortie

Connecteur RS485/RS422

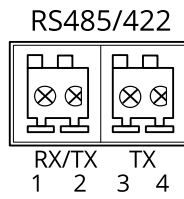
Deux blocs terminaux à 2 broches pour l'interface série RS485/RS422 utilisée pour commander les équipements auxiliaires, tels que les dispositifs panoramique/inclinaison.

Le port série peut être configuré pour la prise en charge de :

- RS485 semi-duplex sur deux fils
- RS485 duplex intégral sur quatre fils
- RS422 simplex sur deux fils
- RS422 duplex intégral sur quatre fils pour communication point à point

AXIS P13-E Network Camera Series

Caractéristiques



Fonction	Broche	Notes
RS485B alt RS485/422 RX(B)	1	Paire RX pour tous les modes (RX/TX combiné pour RS485 à 2 fils)
RS485A alt RS485/422 RX(A)	2	
RS485/RS422 TX(B)	3	Paire TX pour RS422 et RS485 à 4 fils
RS485/RS422 TX(A)	4	

Important

La longueur maximale de câble est de 30 mètres (98 pieds).

