

AXIS Q1615-LE Mk III Network Camera

Manuel d'utilisation

AXIS Q1615-LE Mk III Network Camera

Table des matières

Premiers pas	3
Installation	3
Trouver le périphérique sur le réseau	3
Ouvrir la page web du périphérique	3
Présentation de la page web	4
Configurer votre périphérique	5
Qualité d'image	5
Panoramique, inclinaison et zoom (PTZ)	10
Masques de confidentialité	10
Incrustations	11
Diffusion et stockage	12
Événements	15
Applications	17
Dépannage	18
Réinitialiser les paramètres par défaut	18
Vérifier la version du firmware actuel	18
Mettre à niveau le firmware	18
Problèmes techniques, indications et solutions	19
Facteurs ayant un impact sur la performance	20
Contacter l'assistance	21
Caractéristiques	22
Vue d'ensemble du produit	22
Voyants DEL	23
Emplacement pour carte SD	24
Boutons	25
Connecteurs	25
Pilotes PTZ	28
AFTP	28
Pelco	28
Visca	30

AXIS Q1615-LE Mk III Network Camera

Premiers pas

Premiers pas

Installation



Pour regarder cette vidéo, accédez à la version Web de ce document.

help.axis.com/?&tpiald=63089&tsection=installation

Trouver le périphérique sur le réseau

Pour trouver les périphériques Axis présents sur le réseau et leur attribuer des adresses IP sous Windows®, utilisez AXIS IP Utility ou AXIS Device Manager. Ces applications sont gratuites et peuvent être téléchargées via axis.com/support.

Pour plus d'informations sur la détection et l'assignation d'adresses IP, accédez à [Comment assigner une adresse IP et accéder à votre périphérique](#).

Prise en charge du navigateur

Vous pouvez utiliser le périphérique avec les navigateurs suivants :

	Chrome™	Firefox®	Edge™	Safari®
Windows®	recommandé	recommandé	✓	
macOS®	recommandé	recommandé	✓	✓
Linux®	recommandé	recommandé	✓	
Autres systèmes d'exploitation	✓	✓	✓	✓*

*Pour utiliser l'interface Web AXIS OS avec iOS 15 ou iPadOS 15, accédez à **Settings > Safari > Advanced > Experimental Features** (Paramètres > Safari > Avancé > Fonctionnalités expérimentales) et désactivez *NSURLSession Websocket*.

Si vous avez besoin de plus d'informations sur les navigateurs recommandés, consultez le [portail AXIS OS](#).

Ouvrir la page web du périphérique

1. Ouvrez un navigateur et saisissez l'adresse IP ou le nom d'hôte du périphérique Axis.
Si vous ne connaissez pas l'adresse IP, utilisez AXIS IP Utility ou AXIS Device Manager pour trouver le périphérique sur le réseau.
2. Saisissez le nom d'utilisateur et le mot de passe. Si vous accédez au périphérique pour la première fois, vous devez définir le mot de passe racine. Voir [Définition d'un nouveau mot de passe pour le compte root à la page 4](#).

AXIS Q1615-LE Mk III Network Camera

Premiers pas

Définition d'un nouveau mot de passe pour le compte root

Le nom d'utilisateur administrateur par défaut est `root`. Il n'existe pas de mot de passe par défaut pour le compte root. Vous définissez un mot de passe la première fois que vous vous connectez au périphérique.

1. Saisissez un mot de passe. Suivez les instructions sur les mots de passe sécurisés. Voir *Mots de passe sécurisés à la page 4*.
2. Ressaisissez le mot de passe pour le confirmer.
3. Cliquez sur **Add user (Ajouter un utilisateur)**.

Important

Si vous perdez le mot de passe pour le compte root, accédez à *Réinitialiser les paramètres par défaut à la page 18* et suivez les instructions.

Mots de passe sécurisés

Important

Les périphériques Axis envoient le mot de passe initial en texte clair sur le réseau. Pour protéger votre appareil après la première connexion, configurez une connexion HTTPS sécurisée et cryptée, puis modifiez le mot de passe.

Le mot de passe de l'appareil est la principale protection de vos données et services. Les périphériques Axis n'imposent pas de stratégie de mot de passe, car ils peuvent être utilisés dans différents types d'installations.

Pour protéger vos données, nous vous recommandons vivement de respecter les consignes suivantes :

- Utilisez un mot de passe comportant au moins 8 caractères, de préférence créé par un générateur de mots de passe.
- Prenez garde à ce que le mot de passe ne soit dévoilé à personne.
- Changez le mot de passe à intervalles réguliers, au moins une fois par an.

Présentation de la page web

Cette vidéo vous donne un aperçu de l'interface du périphérique.



Pour regarder cette vidéo, accédez à la version Web de ce document.

help.axis.com/?&pid=63089§ion=webpage-overview

Interface Web des périphériques Axis

AXIS Q1615-LE Mk III Network Camera

Configurer votre périphérique

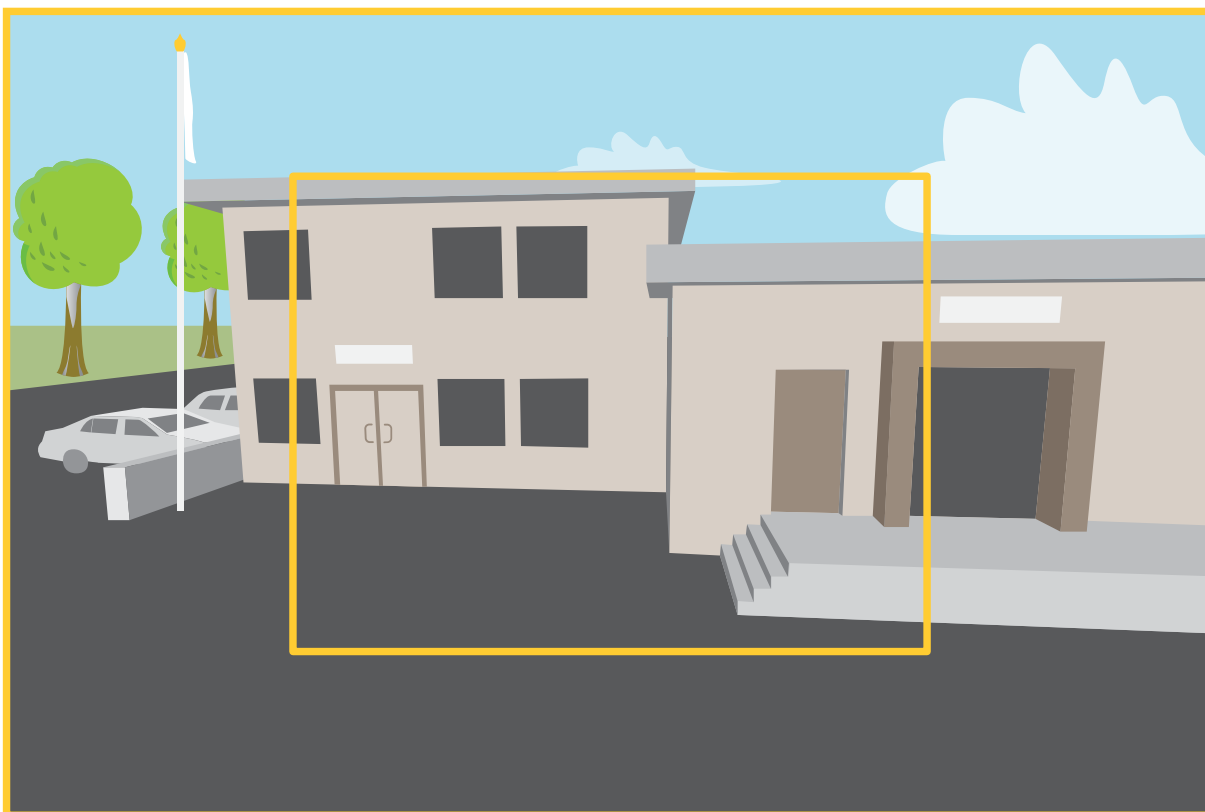
Configurer votre périphérique

Qualité d'image

Modes de capture

Un mode de capture est une configuration prédéfinie qui définit la manière dont la caméra capture les images. Le réglage du mode de capture peut affecter le champ de vision et le rapport d'aspect de la caméra. La vitesse d'obturation peut également être affectée, ce qui à son tour influe sur la sensibilité à la lumière.

Le mode de capture à plus faible résolution peut être échantillonné à partir de la résolution d'origine, ou être recadré à partir de l'original, auquel cas le champ de vision peut également être affecté.



L'image montre comment le champ de vision et le rapport d'aspect peuvent changer entre deux modes de capture différents.

Le mode de capture à choisir dépend des exigences en matière de fréquence d'images et de résolution de la configuration de surveillance spécifique. Pour connaître les spécifications des modes de capture disponibles, consultez la fiche technique du produit sur le site axis.com.

Remplacer l'objectif

1. Arrêtez tous les enregistrements et déconnectez l'alimentation de l'appareil.
2. Débranchez le câble de l'objectif et retirez l'objectif standard.
3. Installez le nouvel objectif et connectez le câble de l'objectif.

AXIS Q1615-LE Mk III Network Camera

Configurer votre périphérique

4. Rebranchez l'alimentation.
5. Connectez-vous à la page Web du produit, accédez à l'onglet **Image**, puis sélectionnez l'objectif P-Iris installé.

Remarque

Si vous utilisez un objectif à iris DC, sélectionnez l'option **Generic DC Iris (Iris DC générique)**.

6. Pour que les modifications soient prises en compte, redémarrez le périphérique. Accédez à **System > Maintenance** (Système > Maintenance) et cliquez sur **Restart** (Redémarrer).
7. Réglez le zoom et la mise au point.

Sélectionner le mode d'exposition

Pour améliorer la qualité d'image pour des scènes de surveillance spécifiques, utilisez des modes d'exposition. Les modes d'exposition vous permettent de contrôler l'ouverture, la vitesse d'obturation et le gain. Accédez à **Video > Image > Exposure (Vidéo > Image > Exposition)** et sélectionnez l'un des modes d'exposition suivants :

- Dans la plupart des cas, sélectionnez le mode d'exposition **Automatic (Automatique)**.
- Pour les environnements avec des éclairages artificiels, par exemple un éclairage fluorescent, sélectionnez **Flicker-free (Sans clignotement)**.
Sélectionnez la même fréquence que la fréquence de la ligne d'alimentation.
- Pour les environnements avec des éclairages artificiels et vifs, par exemple des éclairages fluorescents en extérieur de nuit ou le soleil pendant la journée, sélectionnez **Flicker-reduced (Clignotement réduit)**.
Sélectionnez la même fréquence que la fréquence de la ligne d'alimentation.
- Pour verrouiller les paramètres d'exposition actuels, sélectionnez **Hold current (Conserver les paramètres actuels)**.

Réduire le bruit dans des conditions de faible luminosité

Pour réduire le bruit dans des conditions de faible luminosité, vous pouvez ajuster les paramètres suivants :

- Ajustez le compromis entre le bruit et le flou de mouvement. Accédez à **Video > Image > Exposure (Vidéo > Image > Exposition)** et déplacez le curseur **Blur-noise trade-off (Compromis flou-bruit)** vers **Low noise (Bruit faible)**.
- Réglez le mode d'exposition sur Automatique.

Remarque

Une valeur maximale d'obturateur élevée peut générer des flous de mouvement.

- Pour ralentir la vitesse d'obturation, réglez l'obturateur max. sur la valeur la plus élevée possible.

Remarque

Lorsque vous réduisez le gain maximal, l'image peut devenir plus sombre.

- Définissez le gain maximal sur une valeur inférieure.
- Si possible, ouvrez le diaphragme.
- Réduisez la netteté dans l'image sous **Apparence**.

Réduire le flou de mouvement dans les conditions de faible luminosité

Pour réduire le flou de mouvement dans les conditions de faible luminosité, réglez un ou plusieurs des paramètres suivants dans **Video > Image > Exposure (Vidéo > Image > Exposition)** :

- Déplacez le curseur **Blur-noise trade-off (Compromis flou-bruit)** vers **Low motion blur (Faible flou de mouvement)**.

AXIS Q1615-LE Mk III Network Camera

Configurer votre périphérique

Remarque

Lorsque vous augmentez le gain, le bruit de l'image augmente également.

- Réglez **Max shutter (Exposition max)** sur une durée plus courte et **Max gain (Gain max)** sur une valeur plus élevée.

Remarque

Lorsque vous ouvrez l'ouverture, la profondeur de champ est plus superficielle.

- Déplacez le curseur **Aperture (Ouverture)** vers **Open (Ouvrir)**.

Si vous rencontrez encore des problèmes avec le flou de mouvement :

- Augmentez le niveau d'illumination dans la scène.
- Montez la caméra de sorte que les objets se déplacent vers elle ou s'éloignent d'elle plutôt d'aller sur les côtés.

Remarque


Si vous utilisez un objectif avec une ouverture plus large, la profondeur de champ est plus superficielle.

- Utilisez un objectif avec une plus grande ouverture.

Maximiser les détails dans une image

Important

Si vous maximisez les détails dans une image, le débit binaire augmentera probablement et vous obtiendrez peut-être une fréquence d'images réduite.

- Assurez-vous de sélectionner le mode de capture avec la résolution la plus élevée.
- Accédez à **Vidéo > Stream > General (Vidéo > Flux > Général)** et définissez une compression aussi basse que possible.
- Sous l'image de la vidéo en direct, cliquez sur  et dans **Format vidéo**, sélectionnez **MJPEG**.
- Accédez à **Vidéo > Flux > Encodage H.264 et H.265 > Zipstream** et sélectionnez **Désactivé**.

Gérer les scènes avec un fort contre-jour

La plage dynamique est la différence des niveaux d'illumination dans une image. Dans certains cas, la différence entre les zones les plus sombres et les plus éclairées peut être significative. Le résultat est souvent une image où les zones sombres ou éclairées sont visibles. La plage dynamique étendue (WDR) rend visibles les zones éclairées et sombres dans l'image.



Image sans WDR.

AXIS Q1615-LE Mk III Network Camera

Configurer votre périphérique



Image avec WDR.

Remarque

- La fonction WDR peut provoquer des artefacts dans l'image.
 - La fonction WDR n'est peut-être pas disponible pour tous les modes de capture.
1. Accédez à Vidéo > Image > Wide dynamic range (Vidéo > Image > Plage dynamique étendue).
 2. Activez WDR.
 3. Si vous rencontrez encore des problèmes, accédez à Exposure (Exposition) et ajustez Exposure zone (Zone d'exposition) pour couvrir le domaine d'intérêt.

Découvrez-en plus sur la fonction WDR et son utilisation à l'adresse axis.com/web-articles/wdr.

Stabiliser une image tremblante avec le stabilisateur électronique d'image (EIS)

Le stabilisateur électronique d'image (EIS) peut être utilisé dans les environnements où le produit est installé à un endroit exposé et soumis à des vibrations, par exemple, en plein vent ou à proximité d'une route au trafic intense.

EIS rend l'image plus fluide, plus régulière et moins floue. Il réduit également la taille de fichier de l'image compressée et réduit le débit binaire du flux vidéo.

Remarque

Lorsque EIS est activé, l'image est légèrement recadrée, réduisant ainsi la résolution maximale.

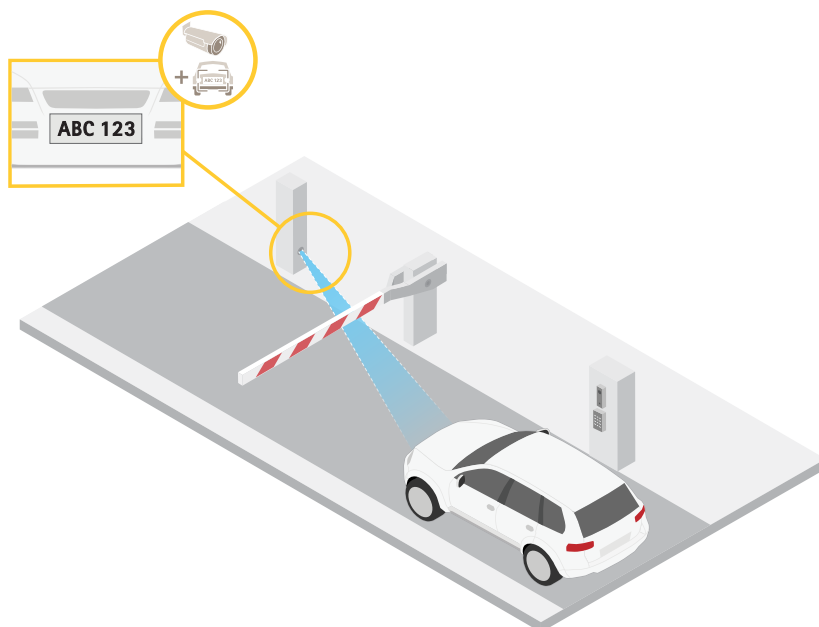
1. Accédez à Vidéo > Installation > Correction de l'image.
2. Activez Electronic image stabilization (EIS) (Stabilisateur électronique d'image).



Vérifier la résolution en pixels

Pour vérifier qu'une partie définie de l'image contient suffisamment de pixels afin de, par exemple, reconnaître les plaques d'immatriculation, vous pouvez utiliser le compteur de pixels.

AXIS Q1615-LE Mk III Network Camera

Configurer votre périphérique



1. Accédez à **Video > Image (Vidéo > Image)** et cliquez sur .
2. Cliquez sur  sur **Pixel counter (Compteur de pixels)**.
3. Dans la vidéo en direct de la caméra, réglez la taille et la position du rectangle autour du domaine d'intérêt, par exemple l'endroit où vous pensez que les plaques d'immatriculation vont apparaître.
4. Vous pouvez voir le nombre de pixels sur chaque côté du rectangle et décider si les valeurs sont suffisantes pour vos besoins.

Optimiser l'image pour la surveillance du trafic

Pour obtenir la meilleure image possible pour la surveillance du trafic, utilisez **AXIS Traffic Wizard** avec le profil de la scène de la vue d'ensemble du trafic.

1. Accédez à **Settings > Apps (Paramètres > Applications) > AXIS Traffic Wizard (AXIS Traffic Wizard)**.
2. Démarrez l'application si elle n'est pas déjà en cours d'exécution.
3. Cliquez sur **Open (Ouvrir)** pour installer l'application.
4. Sélectionnez les unités (métriques ou impériales).
5. Saisissez les valeurs pour **Distance de la route**, **Hauteur de la caméra**, **Distance du véhicule** et **Vitesse maximale**.
6. Pour rendre les zones éclairées et sombres de l'image visibles, activez **WDR**.
7. Définissez le niveau de gain pour faible luminosité selon les conditions de luminosité.
8. Si un éclairage IR externe est disponible, cochez la case **Supplemental IR illumination (Éclairage IR supplémentaire)**.
9. Cliquez sur **Enregistrer**.
10. Accédez à **System (Système) > Orientation (Orientation)**.

AXIS Q1615-LE Mk III Network Camera

Configurer votre périphérique

11. Sélectionnez **Traffic overview (Vue d'ensemble du trafic)** sous **Scene profile (Profil de la scène)**.
12. Cliquez sur **Done (Terminé)**.

Zone de visualisation

Une zone de visualisation est une partie détournée d'une vue d'ensemble. Vous pouvez diffuser et stocker des zones de visualisation au lieu de la vue complète afin de réduire les besoins en bande passante et en stockage. Si vous activez la fonction PTZ pour une zone de visualisation, vous pouvez effectuer un panoramique, une inclinaison ou un zoom à l'intérieur de celle-ci. En utilisant les zones de visualisation, vous pouvez supprimer des parties de la vue complète, par exemple, le ciel.

Lorsque vous configurez une zone de visualisation, nous vous recommandons de définir la résolution du flux vidéo sur la même taille ou sur une taille inférieure à celle de la zone de visualisation. Si vous définissez la résolution de flux vidéo plus grande que la taille de la zone de visualisation, elle implique une vidéo mise à l'échelle numériquement après la capture du capteur, qui nécessite plus de bande passante sans ajouter les informations sur l'image.


Panoramique, inclinaison et zoom (PTZ)

Tours de garde

Un tour de garde affiche le flux vidéo de différentes positions préétablies, soit dans un ordre prédéterminé ou au hasard, et pendant des durées configurables. Une fois démarré, une ronde de contrôle continue jusqu'à ce que vous l'arrêtiez, même lorsqu'il n'y a aucun client (navigateurs Web) pour visionner les images.

Créer une ronde de contrôle avec des positions préétablies

Une ronde de contrôle affiche le flux vidéo de différentes positions préétablies, soit dans un ordre prédéterminé soit au hasard, et pendant des durées configurables.

1. Accédez à **PTZ > legacy device interface (interface périphérique existant)**.
2. Dans l'interface périphérique existant, accédez à **PTZ > Guard tours (Rondes de contrôle)**.
3. Cliquez sur **+**.
4. Pour modifier les propriétés de la ronde de contrôle, cliquez sur .
5. Saisissez un nom pour la ronde de contrôle et précisez la longueur de la pause en minutes entre chaque ronde.
6. Si vous souhaitez que le tour de garde se déplace jusqu'aux positions préétablies de façon aléatoire, activez la fonction **Mélange**.
7. Cliquez sur **Terminé**.
8. Cliquez sur **Ajouter** pour ajouter les positions préétablies que vous souhaitez dans votre tour de garde.
9. Cliquez sur **Done (Terminé)** pour quitter les paramètres de la ronde de contrôle.
10. Pour programmer la ronde de contrôle, accédez à **System > Events (Système > Événements)**.

Masques de confidentialité

Un masque de confidentialité est une zone définie par l'utilisateur qui empêche les utilisateurs de visualiser une partie de la zone surveillée. Dans le flux vidéo, les masques de confidentialité se présentent sous forme de blocs de couleur opaque ou d'éléments d'image flous.

Vous verrez le masque de confidentialité sur toutes les captures d'écran, vidéos enregistrées et flux en direct.

Vous pouvez utiliser l'interface de programmation (API) VAPIX® pour masquer les masques de confidentialité.

AXIS Q1615-LE Mk III Network Camera

Configurer votre périphérique


Important

Si vous utilisez plusieurs masques de confidentialité, cela peut affecter les performances du produit.

Vous pouvez créer plusieurs masques de confidentialité. Le nombre maximum de masques dépend de la complexité de tous les masques combinés. Plus il y a de points d'ancrage dans chaque masque, moins il y a de masques à créer. Chaque masque peut comporter de 3 à 10 points d'ancrage.

Masquer des parties de l'image avec des masques de confidentialité

Vous pouvez créer un ou plusieurs masques de confidentialité pour masquer des parties de l'image.

1. Accédez à **Video (Vidéo) > Privacy masks (Masques de confidentialité)**.
2. Cliquez sur  .
3. Cliquez sur le nouveau masque et saisissez un nom.
4. Réglez la taille et la position du masque de confidentialité en fonction de vos besoins.
5. Pour changer la couleur de tous les masques de confidentialité, développez **Privacy masks (Masques de confidentialité)** et sélectionnez une couleur.

Voir aussi *Masques de confidentialité à la page 10*

Incrustations

Les incrustations se superposent au flux vidéo. Elles sont utilisées pour fournir des informations supplémentaires lors des enregistrements, telles que des horodatages, ou lors de l'installation et de la configuration d'un produit. Vous pouvez ajouter du texte ou une image.



Afficher une incrustation de texte dans le flux vidéo lorsque le périphérique détecte un objet

Cet exemple explique comment afficher le texte « Mouvement détecté » lorsque le périphérique détecte un objet.

Assurez-vous que **AXIS Object Analytics** est en cours d'exécution :

1. Accédez à **Apps > AXIS Object Analytics (Applications > AXIS Object Analytics)**.
2. Démarrez l'application si elle n'est pas déjà en cours d'exécution.
3. Assurez-vous d'avoir configuré l'application en fonction de vos besoins.

Ajoutez l'incrustation de texte :

1. Accédez à **Vidéo > Incrustations**.
2. Sous **Overlays (Incrustations)**, sélectionnez **Text (Texte)** et cliquez sur  .
3. Saisissez #D dans le champ de texte.
4. Choisissez la taille et l'apparence du texte.
5. Pour positionner l'incrustation de texte, cliquez sur  et sélectionnez une option.

Créer une règle :

1. Accédez à **System > Events (Système > Événements)** et ajoutez une règle.
2. Saisissez le nom de la règle.

AXIS Q1615-LE Mk III Network Camera

Configurer votre périphérique

3. Dans la liste des conditions, sous **Application**, sélectionnez **Object Analytics**.
4. Dans la liste des actions, sous **Overlay text (Texte d'incrustation)**, sélectionnez **Use overlay text (Utiliser le texte d'incrustation)**.
5. Sélectionnez un canal vidéo.
6. Dans **Text (Texte)**, saisissez « **Motion detected (Mouvement détecté)** ».
7. Définissez la durée.
8. Cliquez sur **Enregistrer**.

Diffusion et stockage

Formats de compression vidéo

Choisissez la méthode de compression à utiliser en fonction de vos exigences de visualisation et des propriétés de votre réseau. Les options disponibles sont les suivantes :

Motion JPEG

Remarque

Pour garantir la prise en charge du codec audio Opus, le flux Motion JPEG est toujours envoyé via RTP.

Motion JPEG, ou MJPEG, est une séquence vidéo numérique qui se compose d'une série d'images JPEG individuelles. Ces images s'affichent et sont actualisées à une fréquence suffisante pour créer un flux présentant un mouvement constamment mis à jour. Pour permettre à l'observateur de percevoir la vidéo en mouvement, la fréquence doit être d'au moins 16 images par seconde. Une séquence vidéo normale est perçue à 30 (NTSC) ou 25 (PAL) images par seconde.

Le flux Motion JPEG consomme beaucoup de bande passante, mais fournit une excellente qualité d'image, tout en donnant accès à chacune des images du flux.

H.264 ou MPEG-4 Partie 10/AVC

Remarque


H.264 est une technologie sous licence. Le produit Axis est fourni avec une licence client permettant d'afficher les flux de données vidéo H.264. Il est interdit d'installer d'autres copies du client sans licence. Pour acheter d'autres licences, contactez votre revendeur Axis.

H.264 peut réduire la taille d'un fichier vidéo numérique de plus de 80 % par rapport à Motion JPEG et de plus de 50 % par rapport aux anciens formats MPEG, sans affecter la qualité d'image. Le fichier vidéo occupe alors moins d'espace de stockage et de bande passante réseau. La qualité vidéo à un débit binaire donné est également nettement supérieure.

Réduire la bande passante et le stockage

Important

La réduction de la bande passante peut entraîner une perte de détails dans l'image.

1. Accédez à **Video > Stream (Vidéo > Flux)**.
2. Cliquez sur  dans la vidéo en direct.
3. Sélectionnez **Video format (Format vidéo) H.264**.
4. Accédez à **Video > Stream > General (Vidéo > Flux > Général)** et augmentez la valeur de **Compression**.
5. Accédez à **Video > Stream > H.264 and H.265 encoding (Vidéo > Flux > Encodage H.264 et H.265)** et effectuez une ou plusieurs des opérations suivantes :

AXIS Q1615-LE Mk III Network Camera

Configurer votre périphérique

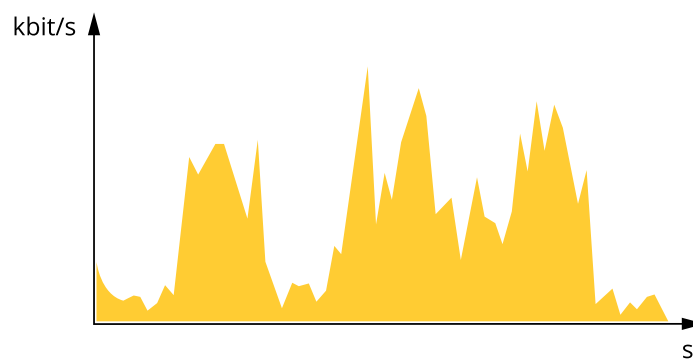
- Sélectionnez le niveau de Zipstream à utiliser.
- Activez l'option Dynamic FPS (IPS dynamique).
- Activez l'option Dynamic GOP (GOP dynamique) et définissez une valeur de longueur de GOP Upper limit (Limite supérieure) élevée.

Contrôle du débit binaire

Le contrôle du débit binaire permet de gérer la consommation de bande passante du flux vidéo.

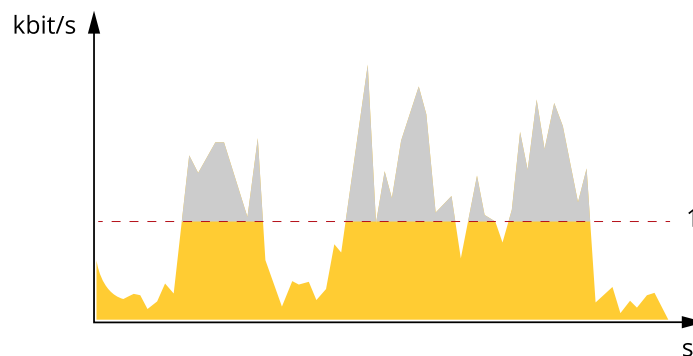
Débit binaire variable (VBR)

Le débit binaire variable permet de faire varier la consommation de bande passante en fonction du niveau d'activité dans la scène. Plus l'activité est intense, plus vous avez besoin de bande passante. Avec un débit binaire variable, une qualité d'image constante est garantie, mais vous devez être sûr d'avoir des marges de stockage.



Débit binaire maximum (MBR)

Le débit binaire maximum permet de définir un débit binaire cible pour gérer les limitations de débit binaire du système. Vous pouvez observer une baisse de la qualité d'image ou de la fréquence d'images lorsque le débit binaire instantané est maintenu en dessous du débit binaire cible spécifié. Vous pouvez choisir de donner la priorité soit à la qualité d'image, soit à la fréquence d'image. Nous vous conseillons de configurer le débit binaire cible sur une valeur plus élevée que le débit binaire attendu. Vous bénéficiez ainsi d'une marge si l'activité dans la scène est élevée.



1 Débit binaire cible

Débit binaire moyen (ABR)

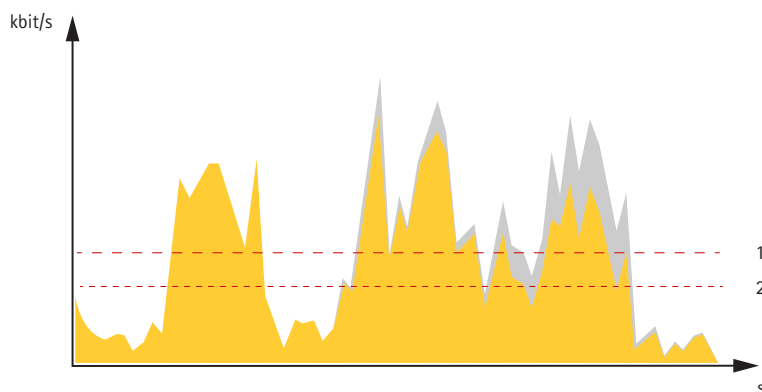
Avec le débit binaire moyen, le débit binaire est automatiquement ajusté sur une période de temps plus longue. Vous pouvez ainsi atteindre la cible spécifiée et obtenir la meilleure qualité vidéo en fonction du stockage disponible. Le débit binaire est plus élevé dans les scènes présentant une activité importante que dans les scènes statiques. Vous avez plus de chances d'obtenir une meilleure qualité d'image dans les scènes avec beaucoup d'activité si vous utilisez l'option de débit binaire moyen. Vous pouvez définir le

AXIS Q1615-LE Mk III Network Camera

Configurer votre périphérique

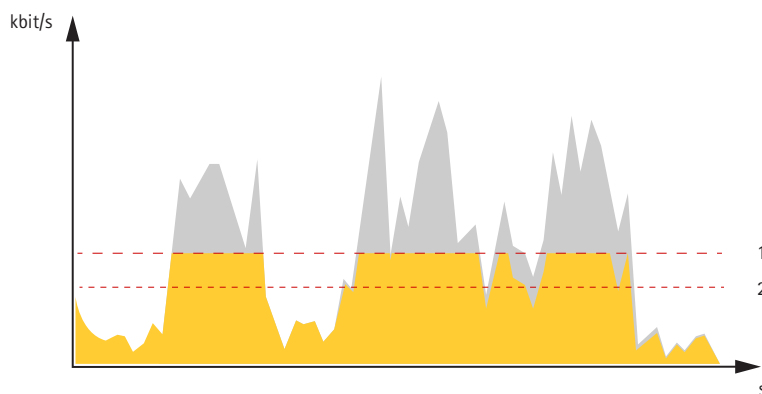
stockage total requis pour stocker le flux vidéo pendant une durée spécifiée (durée de conservation) lorsque la qualité d'image est ajustée pour atteindre le débit binaire cible spécifié. Spécifiez les paramètres du débit binaire moyen de l'une des façons suivantes :

- Pour calculer l'estimation du stockage nécessaire, définissez le débit binaire cible et la durée de conservation.
- Pour calculer le débit binaire moyen en fonction du stockage disponible et de la durée de conservation requise, utilisez la calculatrice de débit binaire cible.



- 1 Débit binaire cible
- 2 Débit binaire moyen réel

Vous pouvez également activer le débit binaire maximum et spécifier un débit binaire cible dans l'option de débit binaire moyen.



- 1 Débit binaire cible
- 2 Débit binaire moyen réel

Configurer le stockage réseau

Pour stocker des enregistrements sur le réseau, vous devez configurer votre stockage réseau.

1. Accédez à System (Système) > Storage (Stockage).
2. Cliquez sur **+** Add network storage (Ajouter un stockage réseau) sous Network storage (Stockage réseau).
3. Saisissez l'adresse IP du serveur hôte.
4. Saisissez le nom de l'emplacement partagé sur le serveur hôte sous Network Share (Partage réseau).
5. Saisissez le nom d'utilisateur et le mot de passe.

AXIS Q1615-LE Mk III Network Camera

Configurer votre périphérique

6. Sélectionnez la version SMB ou conservez **Auto**.
7. Sélectionnez **Add share even if connection test fails (Ajouter un partage même si le test de connexion échoue)** si vous rencontrez des problèmes de connexion temporaires, ou si le partage n'est pas encore configuré.
8. Cliquez sur **Ajouter**.

Ajouter de l'audio à votre enregistrement

1. Accédez à **Video (Vidéo) > Stream (Flux) > Audio** et incluez l'audio.
2. Si le périphérique possède plus d'une source d'entrée, sélectionnez la bonne source dans **Source**.
3. Accédez à **Audio > Device settings (Paramètres du périphérique)** et activez la bonne source d'entrée.
4. Si vous modifiez la source d'entrée, cliquez sur **Apply changes (Appliquer les modifications)**.
5. Modifiez le profil de flux utilisé pour l'enregistrement :
 - 5.1 Accédez à **System > Stream profiles (Système > Profils de flux)** et sélectionnez le profil de flux.
 - 5.2 Sélectionnez **Include audio (Inclure l'audio)** et activez-le.
 - 5.3 Cliquez sur **Enregistrer**.

Événements

Définir des règles pour les événements

Vous pouvez créer des règles pour que votre périphérique exécute une action lorsque certains événements se produisent. Une règle se compose de conditions et d'actions. Les conditions peuvent être utilisées pour déclencher les actions. Par exemple, le périphérique peut démarrer un enregistrement ou envoyer un e-mail lorsqu'il détecte un mouvement ou afficher un texte d'incrustation lorsque le périphérique enregistre.

Pour plus d'informations, consultez notre guide *Premiers pas avec les règles pour les événements*.

Déclencher une action

1. Accédez à **System > Events (Système > Événements)** et ajoutez une règle. La règle permet de définir quand le périphérique effectue certaines actions. Vous pouvez définir des règles comme étant programmées, récurrentes ou déclenchées manuellement.
2. Saisissez un **nom**.
3. Sélectionnez la **Condition** qui doit être remplie pour déclencher l'action. Si plusieurs conditions sont définies pour la règle, toutes les conditions doivent être remplies pour déclencher l'action.
4. Sélectionnez l'**Action** devant être exécutée par le périphérique lorsque les conditions sont satisfaites.

Remarque

Si vous modifiez une règle active, celle-ci doit être réactivée pour que les modifications prennent effet.

Remarque

Si vous modifiez la définition d'un profil de flux utilisé dans une règle, vous devez redémarrer toutes les règles qui utilisent ce profil de flux.

Déclencher une alarme si une personne ouvre le boîtier

Cet exemple explique comment déclencher une alarme si une personne ouvre le boîtier.

AXIS Q1615-LE Mk III Network Camera

Configurer votre périphérique

Ajoutez un destinataire :

1. Accédez à **System > Events > Recipients (Système > Événements > Destinataires)** et cliquez sur **Add recipient (Ajouter un destinataire)**.
2. Entrez le nom du destinataire de l'e-mail.
3. Sélectionnez **E-mail**.
4. Entrez l'adresse e-mail à laquelle envoyer l'e-mail.
5. La caméra ne dispose pas de son propre serveur de messagerie, elle devra donc se connecter à un autre serveur de messagerie pour pouvoir envoyer des messages. Remplissez le reste des informations en fonction de votre fournisseur de courrier électronique.
6. Pour envoyer un e-mail de test, cliquez sur **Test**.
7. Cliquez sur **Enregistrer**.

Créez une règle :

8. Accédez à **System > Events > Rules (Système > Événements > Règles)** et ajoutez une règle.
9. Saisissez le nom de la règle.
10. Dans la liste des conditions, sélectionnez **Casing open (Boîtier ouvert)**.
11. Dans la liste des actions, sélectionnez **Send notification to email (Envoyer la notification par e-mail)**.
12. Sélectionnez un destinataire de la liste.
13. Saisissez un objet et un message pour l'e-mail.
14. Cliquez sur **Enregistrer**.

Enregistrer une vidéo lorsque la caméra détecte un objet

Cet exemple explique comment configurer la caméra pour commencer l'enregistrement sur la carte SD cinq secondes avant qu'elle détecte un objet et l'arrêter une minute après.

Assurez-vous que **AXIS Object Analytics** est en cours d'exécution :

1. Accédez à **Apps > AXIS Object Analytics (Applications > AXIS Object Analytics)**.
2. Démarrez l'application si elle n'est pas déjà en cours d'exécution.
3. Assurez-vous d'avoir configuré l'application en fonction de vos besoins.

Créer une règle :

1. Accédez à **System > Events (Système > Événements)** et ajoutez une règle.
2. Saisissez le nom de la règle.
3. Dans la liste des conditions, sous **Application**, sélectionnez **Object Analytics**.
4. Dans la liste des actions, sous **Recordings (Enregistrements)**, sélectionnez **Record video while the rule is active (Enregistrer la vidéo tant que la règle est active)**.
5. Dans la liste des options de stockage, sélectionnez **SD_DISK**.
6. Sélectionnez une caméra et un profil de flux.
7. Réglez la durée pré-tampon sur 5 secondes.

AXIS Q1615-LE Mk III Network Camera

Configurer votre périphérique

8. Réglez la durée post-tampon sur 1 minute.
9. Cliquez sur Enregistrer.

Applications

La plateforme d'applications AXIS Camera Application Platform (ACAP) est une plateforme ouverte qui permet à des tiers de développer des outils d'analyse et d'autres applications pour les produits Axis. Pour en savoir plus sur les applications, les téléchargements, les versions d'essai et les licences disponibles, consultez axis.com/applications.

Pour rechercher les manuels utilisateur des applications Axis, consultez le site help.axis.com.

Remarque

- Vous pouvez exécuter plusieurs applications simultanément, mais il est possible que certaines ne soient pas compatibles. Il est possible que certaines combinaisons d'applications nécessitent trop de puissance de calcul ou de ressources mémoire lorsqu'elles sont exécutées en parallèle. Vérifiez que les applications sont compatibles avant le déploiement.



Pour regarder cette vidéo, accédez à la version Web de ce document.

help.axis.com/?&pid=63089§ion=about-applications

Comment télécharger et installer une application



Pour regarder cette vidéo, accédez à la version Web de ce document.

help.axis.com/?&pid=63089§ion=about-applications

Comment activer le code de licence d'une application sur un périphérique

Dépannage

Réinitialiser les paramètres par défaut

Important

La réinitialisation aux paramètres par défaut doit être utilisée avec prudence. Cette opération restaure tous les paramètres par défaut, y compris l'adresse IP.

Pour réinitialiser l'appareil aux paramètres d'usine par défaut :

1. Déconnectez l'alimentation de l'appareil.
2. Maintenez le bouton de commande enfoncé en remettant l'appareil sous tension. Voir *Vue d'ensemble du produit à la page 22*.
3. Maintenez le bouton de commande enfoncé pendant 15 à 30 secondes, jusqu'à ce que le voyant d'état clignote en orange.
4. Relâchez le bouton de commande. Le processus est terminé lorsque le voyant d'état passe au vert. Les paramètres d'usine par défaut de l'appareil ont été rétablis. En l'absence d'un serveur DHCP sur le réseau, l'adresse IP par défaut est 192.168.0.90.
5. Utilisez les logiciels d'installation et de gestion pour attribuer une adresse IP, configurer le mot de passe et accéder au périphérique.

Les logiciels d'installation et de gestion sont disponibles sur les pages d'assistance du site axis.com/support.

Vous pouvez également rétablir les paramètres d'usine via la page web du périphérique. Accédez à **Maintenance > Factory default (Valeurs par défaut)** et cliquez sur **Default (Par défaut)**.

Vérifier la version du firmware actuel

Le firmware est le logiciel qui détermine les fonctionnalités des périphériques réseau. Lorsque vous devez résoudre un problème, nous vous recommandons de commencer par vérifier la version actuelle du firmware. En effet, il est possible que la toute dernière version du firmware contienne un correctif pouvant résoudre votre problème.

Pour vérifier le firmware actuel :

1. Allez dans l'interface du périphérique > **Statut**.
2. Consultez la version du firmware sous **Informations sur les périphériques**.

Mettre à niveau le firmware

Important

Les paramètres préconfigurés et personnalisés sont enregistrés lors de la mise à niveau du firmware (à condition qu'il s'agisse de fonctions disponibles dans le nouveau firmware), mais Axis Communications AB n'offre aucune garantie à ce sujet.

Important

Assurez-vous que le périphérique reste connecté à la source d'alimentation pendant toute la durée du processus de mise à niveau.

Remarque

La mise à niveau vers le dernier firmware du suivi actif permet au périphérique de bénéficier des dernières fonctionnalités disponibles. Lisez toujours les consignes de mise à niveau et les notes de version disponibles avec chaque nouvelle version avant de procéder à la mise à niveau du firmware. Pour obtenir le dernier firmware et les notes de version, rendez-vous sur axis.com/support/firmware.

AXIS Q1615-LE Mk III Network Camera

Dépannage

1. Téléchargez le fichier de firmware sur votre ordinateur. Celui-ci est disponible gratuitement sur axis.com/support/firmware.
2. Connectez-vous au périphérique en tant qu'administrateur.
3. Accédez à **Maintenance > Firmware upgrade (Mise à niveau du firmware)** et cliquez sur **Upgrade (Mettre à niveau)**.

Une fois la mise à niveau terminée, le produit redémarre automatiquement.

Vous pouvez utiliser AXIS Device Manager pour mettre à niveau plusieurs périphériques en même temps. Pour en savoir plus, consultez axis.com/products/axis-device-manager.

Problèmes techniques, indications et solutions

Si vous ne trouvez pas les informations dont vous avez besoin ici, consultez la section consacrée au dépannage sur la page axis.com/support.

Problèmes de mise à niveau du firmware

Échec de la mise à niveau du firmware	Si la mise à niveau du firmware échoue, le périphérique recharge le firmware précédent. Le problème provient généralement du chargement d'un fichier de firmware incorrect. Vérifiez que le nom du fichier de firmware correspond à votre périphérique, puis réessayez.
Problèmes après la mise à niveau du firmware	Si vous rencontrez des problèmes après une mise à niveau du firmware, revenez à la version installée précédemment à partir de la page Maintenance .

Problème de configuration de l'adresse IP

Le périphérique se trouve sur un sous-réseau différent.	Si l'adresse IP du périphérique et l'adresse IP de l'ordinateur utilisé pour accéder au périphérique se trouvent sur des sous-réseaux différents, vous ne pourrez pas configurer l'adresse IP. Contactez votre administrateur réseau pour obtenir une adresse IP.
L'adresse IP est utilisée par un autre périphérique.	Déconnectez le périphérique Axis du réseau. Exécutez la commande ping (dans la fenêtre de commande/DOS, saisissez ping et l'adresse IP du périphérique) : <ul style="list-style-type: none">• Si vous recevez : <code>Reply from <IP address>: bytes=32; time=10...</code>, cela peut signifier que l'adresse IP est déjà utilisée par un autre périphérique sur le réseau. Obtenez une nouvelle adresse IP auprès de l'administrateur réseau, puis réinstallez le périphérique.• Si vous recevez : <code>Request timed out</code>, cela signifie que l'adresse IP est disponible pour une utilisation avec le périphérique Axis. Vérifiez tous les câbles et réinstallez le périphérique.
Conflit d'adresse IP possible avec un autre périphérique sur le même sous-réseau	L'adresse IP statique du périphérique Axis est utilisée avant la configuration d'une adresse dynamique par le serveur DHCP. Cela signifie que des problèmes d'accès au périphérique sont possibles si un autre périphérique utilise la même adresse IP statique par défaut.

Impossible d'accéder au périphérique à partir d'un navigateur Web

Connexion impossible	Lorsque le protocole HTTPS est activé, assurez-vous que le protocole correct (HTTP ou HTTPS) est utilisé lors des tentatives de connexion. Vous devrez peut-être entrer manuellement <code>http</code> ou <code>https</code> dans le champ d'adresse du navigateur. Si vous perdez le mot de passe du nom d'utilisateur root, les paramètres d'usine par défaut du périphérique devront être rétablis. Voir <i>Réinitialiser les paramètres par défaut à la page 18</i> .
----------------------	--

AXIS Q1615-LE Mk III Network Camera

Dépannage

L'adresse IP a été modifiée par DHCP.	Les adresses IP obtenues auprès d'un serveur DHCP sont dynamiques et peuvent changer. Si l'adresse IP a été modifiée, utilisez AXIS IP Utility ou AXIS Device Manager pour trouver le périphérique sur le réseau. Identifiez le périphérique à partir de son numéro de modèle ou de série ou de son nom DNS (si le nom a été configuré). Si nécessaire, une adresse IP statique peut être attribuée manuellement. Pour plus d'instructions, consultez la page axis.com/support .
Erreur de certification avec IEEE 802.1X	Pour que l'authentification fonctionne correctement, la date et l'heure du périphérique Axis doivent être synchronisées avec un serveur NTP. Accédez à System > Date and time (Système > Date et heure) .

Le périphérique est accessible localement, mais pas en externe.

Pour accéder au périphérique en externe, nous vous recommandons d'utiliser l'une des applications pour Windows® suivantes :

- **AXIS Companion** : application gratuite, idéale pour les petits systèmes ayant des besoins de surveillance de base.
- **AXIS Camera Station** : version d'essai gratuite de 30 jours, application idéale pour les systèmes de petite taille et de taille moyenne.

Pour obtenir des instructions et des téléchargements, accédez à axis.com/vms.

Problèmes de flux

La multidiffusion H.264 est accessible aux clients locaux uniquement.	Vérifiez si votre routeur prend en charge la multidiffusion ou si vous devez configurer les paramètres du routeur entre le client et le périphérique. Vous devrez peut-être augmenter la valeur TTL (Durée de vie).
Aucune multidiffusion H.264 ne s'affiche sur le client.	Vérifiez auprès de votre administrateur réseau que les adresses de multidiffusion utilisées par le périphérique Axis sont valides pour votre réseau. Vérifiez auprès de votre administrateur réseau qu'aucun pare-feu n'empêche le visionnage.
Le rendu des images H.264 est médiocre.	Utilisez toujours le pilote de carte graphique le plus récent. Vous pouvez généralement télécharger les pilotes le plus récents sur le site Web du fabricant.
La saturation des couleurs est différente en H.264 et en Motion JPEG.	Modifiez les paramètres de votre carte graphique. Pour plus d'informations, consultez la documentation de la carte graphique.
La fréquence d'image est inférieure à la valeur attendue.	<ul style="list-style-type: none">• Voir <i>Facteurs ayant un impact sur la performance</i> à la page 20.• Réduisez le nombre d'applications exécutées sur l'ordinateur client.• Limitez le nombre d'utilisateurs simultanés.• Vérifiez auprès de votre administrateur réseau que la bande passante disponible est suffisante.• Réduisez la résolution d'image.• Connectez-vous sur la page web du périphérique et définissez un mode de capture donnant la priorité à la fréquence d'image. Le passage à un mode de capture donnant la priorité à la fréquence d'images peut réduire la résolution maximale selon le périphérique utilisé et les modes de capture disponibles.• Le nombre maximum d'images par seconde dépend de la fréquence de l'utilitaire (60/50 Hz) du périphérique Axis.

Facteurs ayant un impact sur la performance

Lors de la configuration de votre système, il est important de tenir compte de l'impact de certains réglages et situations sur la performance. Certains facteurs ont un impact sur la quantité de bande passante (débit binaire) requise, sur la fréquence d'image ou sur les deux. Si la charge de l'unité centrale atteint son niveau maximum, la fréquence d'image sera également affectée.

Les principaux facteurs à prendre en compte sont les suivants :

- Une résolution d'image élevée ou un niveau de compression réduit génère davantage de données dans les images, ce qui a un impact sur la bande passante.

AXIS Q1615-LE Mk III Network Camera

Dépannage

- La rotation de l'image dans l'interface graphique augmente la charge de l'UC du produit.
- L'accès par un grand nombre de clients Motion JPEG ou de clients H.264 en monodiffusion affecte la bande passante.
- L'affichage simultané de flux différents (résolution, compression) par des clients différents affecte la fréquence d'image et la bande passante.

Dans la mesure du possible, utilisez des flux identiques pour maintenir une fréquence d'image élevée. Vous pouvez utiliser des profils de flux pour vous assurer que les flux sont identiques.

- L'accès simultané à des flux vidéo Motion JPEG et H.264 affecte la fréquence d'image et la bande passante.
- Une utilisation intensive des paramètres d'événements affecte la charge de l'unité centrale du produit qui, à son tour, affecte la fréquence d'image.
- L'utilisation du protocole HTTPS peut réduire la fréquence d'image, notamment dans le cas d'un flux vidéo Motion JPEG.
- Une utilisation intensive du réseau en raison de l'inadéquation des infrastructures affecte la bande passante.
- L'affichage sur des ordinateurs clients peu performants nuit à la performance perçue et affecte la fréquence d'image.
- L'exécution simultanée de plusieurs applications de la plateforme d'applications AXIS Camera Application Platform (ACAP) peut affecter la fréquence d'image et les performances globales.

Contactez l'assistance

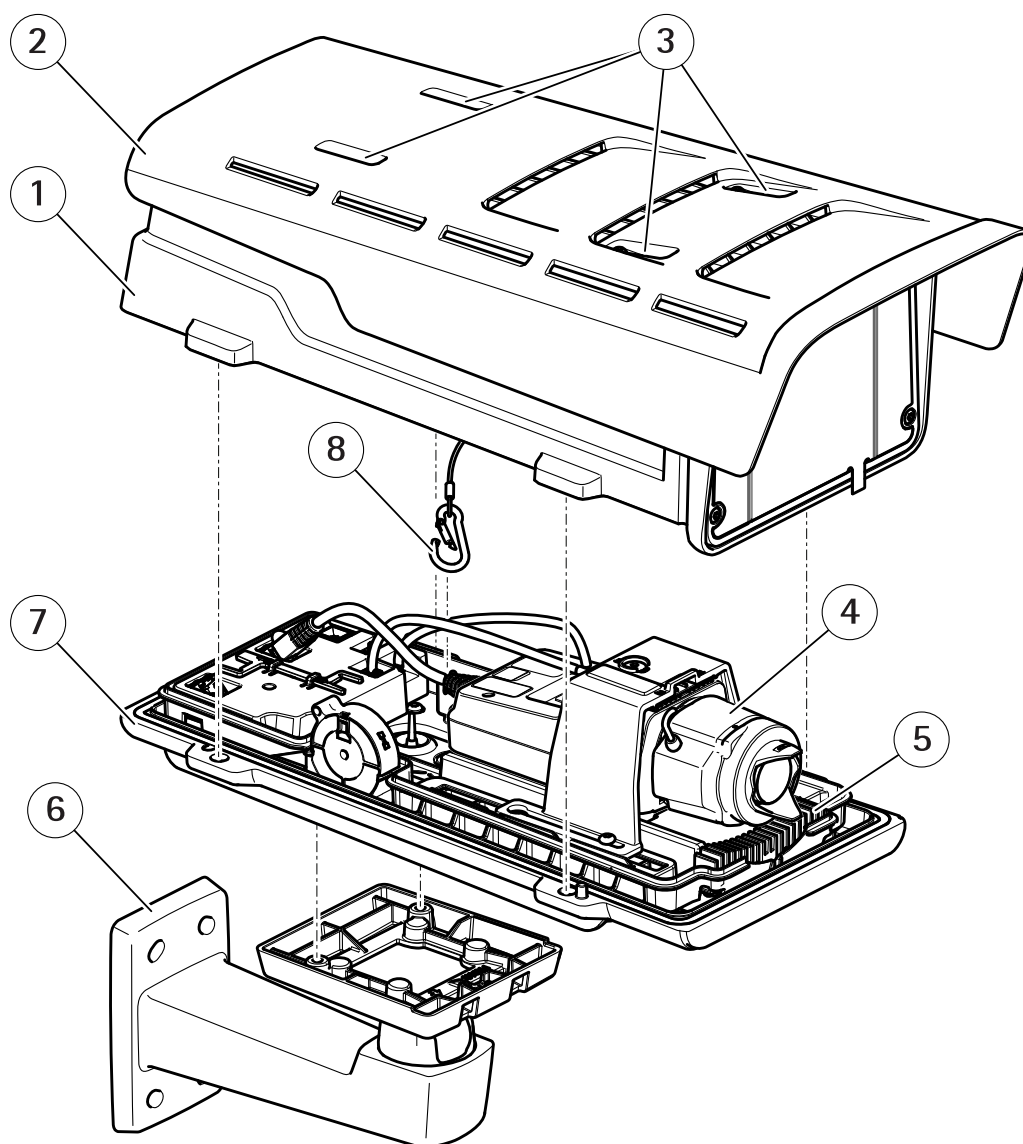
Contactez le service d'assistance sur la page axis.com/support.

AXIS Q1615-LE Mk III Network Camera

Caractéristiques

Caractéristiques

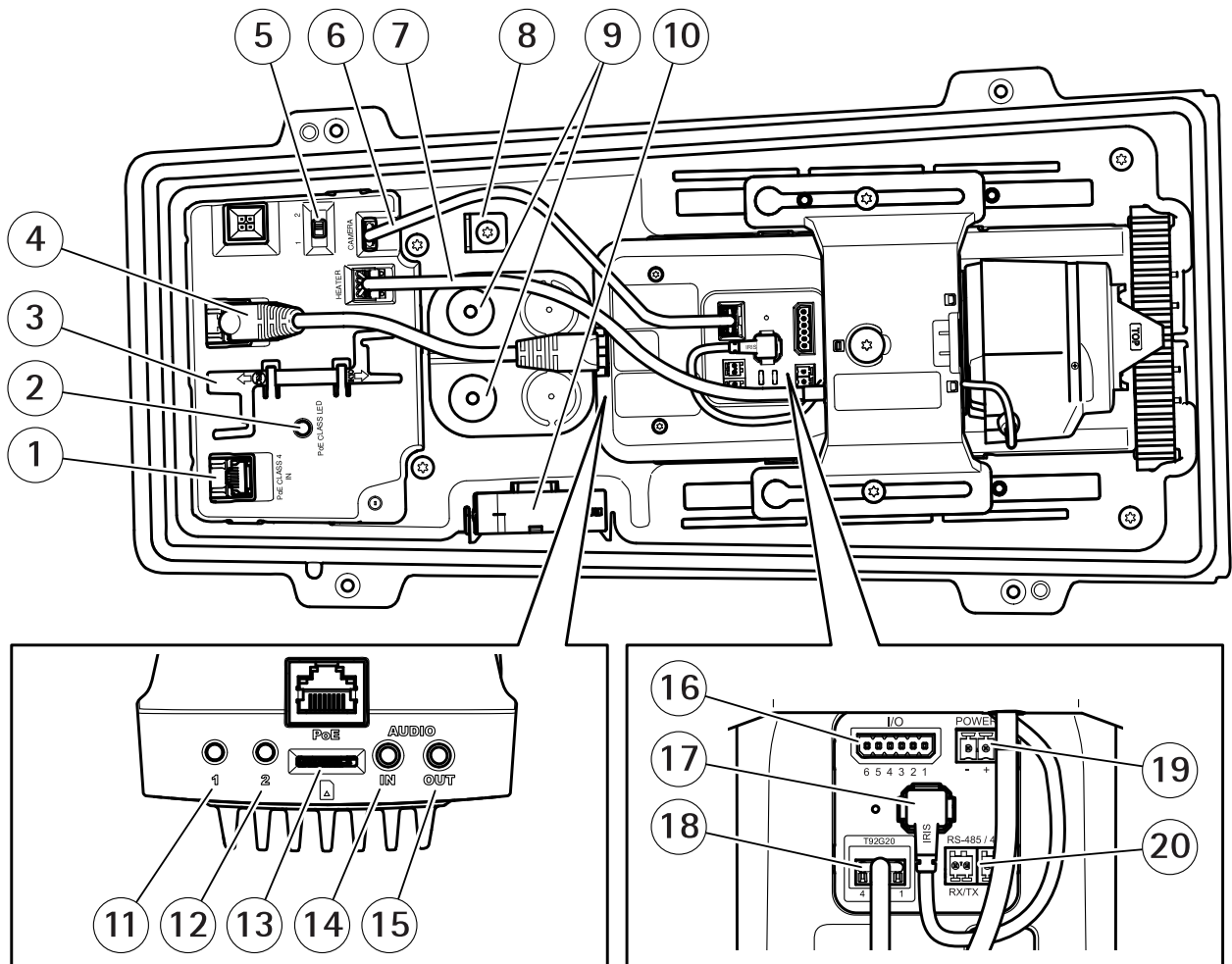
Vue d'ensemble du produit



- 1 Couvercle supérieur
- 2 Pare-soleil
- 3 Vis de réglage du pare-soleil
- 4 Caméra réseau
- 5 Régulateur de chaleur
- 6 Fixation murale
- 7 Couvercle inférieur
- 8 Crochet de sécurité

AXIS Q1615-LE Mk III Network Camera

Caractéristiques



- 1 Connecteur réseau (PoE in)
- 2 Voyant classe PoE
- 3 Outil IK10
- 4 Connecteur réseau (PoE out)
- 5 Commutateur de report de démarrage à froid (Pos 1 : Démarrage -20°, Pos 2 : Démarrage : 0°)
- 6 Câble de communication du boîtier de la caméra
- 7 Régulateur de chaleur de la caméra
- 8 Ancrage crochet de sécurité
- 9 Joint de câble (x2)
- 10 Ventilateur
- 11 Bouton de commande (1)
- 12 Bouton Fonction (2)
- 13 Emplacement pour carte microSD
- 14 Entrée audio
- 15 Sortie audio
- 16 Connecteur d'E/S
- 17 Connecteur de l'iris
- 18 Connecteur de communication du boîtier de la caméra
- 19 Connecteur d'alimentation (utilisation à l'intérieur uniquement).
- 20 Connecteur RS485/RS422

AXIS Q1615-LE Mk III Network Camera

Caractéristiques

Voyants DEL

Remarque

Le voyant d'état peut clignoter lorsqu'un événement est actif.

LED de statut	Indication
Éteinte	Branchement et fonctionnement normal.
Vert	Vert et fixe pendant 10 secondes pour indiquer un fonctionnement normal après le démarrage.
Orange	Fixe pendant le démarrage. Clignote pendant les mises à niveau du microprogramme ou le rétablissement des valeurs par défaut configurées en usine.
Orange / Rouge	Clignote en orange/rouge en cas d'indisponibilité ou de perte de la connexion réseau.

Comportement du voyant d'état pour l'assistant de mise au point

Remarque

Valable uniquement pour les objectifs à diaphragme P, DC ou manuel en option.

Le voyant d'état clignote lorsque l'assistant de mise au point est activé.

Couleur	Indication
Rouge	L'image n'est pas au point. Réglage de l'objectif.
Orange	L'image est presque au point. L'objectif doit être ajusté.
Vert	L'image est au point.

Signal sonore de l'assistant de mise au point

Remarque

Valable uniquement pour les objectifs à diaphragme P, DC ou manuel en option.

Avertisseur	Objectif
Intervalle rapide	Réglage optimal
Intervalle intermédiaire	Réglage moins optimal
Intervalle lent	Réglage médiocre

Comportement du voyant d'état et du signal sonore pour l'assistant de nivellement

Pour plus d'informations sur le bouton fonction utilisé pour le nivellement de la caméra, consultez [page 25](#).

Maintenez le bouton Fonction (2) enfoncé pendant plus de deux secondes pour mettre la caméra à niveau.

- Lorsque la caméra est mise à niveau, les deux voyants DEL sont verts et fixes et le signal sonore est continu.
- Lorsque la caméra n'est pas mise à niveau, les voyants d'état clignotent alternativement en rouge, vert et orange et le signal sonore est émis à intervalles lents.

Les deux voyants d'état clignotent brièvement en vert pour indiquer que le nivellement s'améliore.

AXIS Q1615-LE Mk III Network Camera

Caractéristiques

Emplacement pour carte SD

AVIS

- Risque de dommages à la carte SD. N'utilisez pas d'outils tranchants ou d'objets métalliques pour insérer ou retirer la carte SD, et ne forcez pas lors son insertion ou de son retrait. Utilisez vos doigts pour insérer et retirer la carte.
- Risque de perte de données et d'enregistrements corrompus. Ne retirez pas la carte SD pendant que le produit fonctionne. Démontez la carte SD de la page Web du produit avant le retrait.

Ce produit est compatible avec les cartes microSD/microSDHC/microSDXC.

Pour des recommandations sur les cartes SD, rendez-vous sur axis.com.



Les logos microSD, microSDHC et microSDXC sont des marques commerciales de SD-3C LLC. microSD, microSDHC, microSDXC sont des marques commerciales ou des marques déposée de SD-3C, LLC aux États-Unis et dans d'autres pays.

Boutons

Bouton de commande

Le bouton de commande permet de réaliser les opérations suivantes :

- Réinitialisation du produit aux paramètres d'usine par défaut. Cf. *Réinitialiser les paramètres par défaut à la page 18.*

Bouton de fonction

Remarque

L'assistant de mise au point est uniquement valable pour les objectifs à diaphragme P, DC ou manuel en option.

Utilisez le bouton de fonction pour activer les fonctions suivantes :

Assistant de mise à niveau – Cette fonction permet de s'assurer que la caméra est mise à niveau. Pour lancer l'assistant de mise à niveau, appuyez sur le bouton pendant environ 3 secondes. Pour quitter l'assistant de mise à niveau, appuyez à nouveau sur le bouton. Le voyant d'état et le signal sonore vous aident lors du nivellement de la caméra, voir *Comportement du voyant d'état et du signal sonore pour l'assistant de nivellement à la page 24.* Lorsque l'avertisseur émet un signal sonore continu, cela signifie que la caméra est mise à niveau.

Assistant de mise au point – Cette fonction est utilisée pour activer l'assistant de mise au point. Pour activer l'assistant de mise au point, appuyez sur le bouton et relâchez-le très rapidement. Pour quitter l'assistant de mise au point, appuyez à nouveau sur le bouton. Pour en savoir plus, reportez-vous au guide d'installation.

Connecteurs

Connecteur réseau

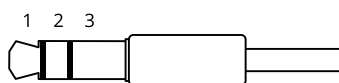
Connecteur Ethernet RJ45 avec l'alimentation par Ethernet (PoE).

Connecteur audio

- **Entrée audio** – entrée de 3,5 mm pour microphone mono ou signal d'entrée mono (le canal de gauche est utilisé pour le signal stéréo).
- **Sortie audio** – sortie de 3,5 mm (niveau de ligne) qui peut être connectée à un système de sonorisation ou à un haut-parleur actif avec amplificateur intégré. Un connecteur stéréo doit être utilisé pour la sortie audio.

AXIS Q1615-LE Mk III Network Camera

Caractéristiques



Entrée audio

1 Pointe	2 Anneau	3 Manchon
Microphone équilibré (avec ou sans alimentation fantôme) ou ligne, signal « chaud »	Microphone équilibré (avec ou sans alimentation fantôme) ou ligne, signal « froid »	Masse

Sortie audio

1 Pointe	2 Anneau	3 Manchon
Canal 1, ligne déséquilibrée, mono	Canal 1, ligne déséquilibrée, mono	Masse

Connecteur d'E/S

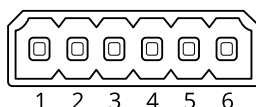
Utilisez le connecteur d'E/S avec des périphériques externes, associés aux applications telles que la détection de mouvement, le déclenchement d'événements et les notifications d'alarme. En plus du point de référence 0 V CC et de l'alimentation (sortie CC), le connecteur d'E/S fournit une interface aux éléments suivants :

Entrée numérique – Pour connecter des dispositifs pouvant passer d'un circuit ouvert à un circuit fermé, par exemple capteurs infrarouge passifs, contacts de porte/fenêtre et détecteurs de bris de verre.

Entrée supervisée – Permet la détection de sabotage sur une entrée numérique.

Sortie numérique – Permet de connecter des dispositifs externes, comme des relais ou des voyants. Les appareils connectés peuvent être activés par l'interface de programmation VAPIX®, via un événement ou à partir de la page web du produit.

Bloc terminal à 6 broches

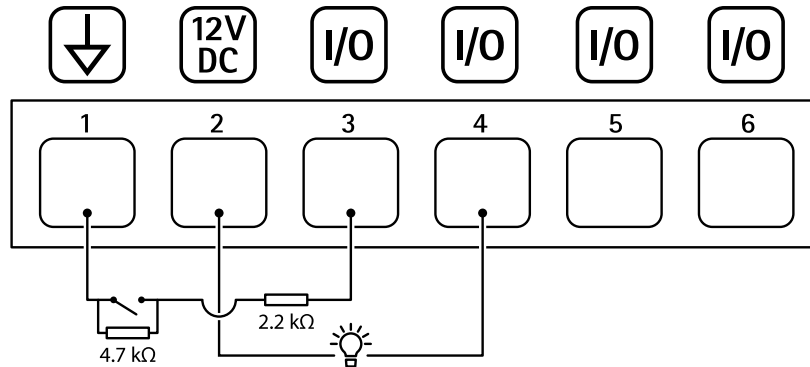


Fonction	Broche	Notes	Caractéristiques
Masse CC	1		0 V CC
Sortie CC	2	Peut servir à alimenter le matériel auxiliaire. Remarque : cette broche ne peut être utilisée que comme sortie d'alimentation.	12 V CC Charge maximale = 50 mA
Configurable (entrée ou sortie)	3-6	Entrée numérique – Connectez-vous à la broche 1 pour activer ou laisser non connecté pour désactiver. Les broches 3 et 4 peuvent être supervisées. Pour utiliser une entrée supervisée, installez des résistances de fin de ligne. Consultez le schéma de connexion pour plus d'informations sur la connexion des résistances.	0 à 30 V CC max
		Sortie numérique – Connexion interne à la broche 1 (masse CC) en cas d'activation, et flottante (déconnectée) en cas de désactivation. En cas d'utilisation avec une charge inductive, par exemple un relais, connectez une diode en parallèle à la charge pour assurer la protection contre les transitoires de tension.	0 à 30 V CC max., drain ouvert, 100 mA

AXIS Q1615-LE Mk III Network Camera

Caractéristiques

Exemple



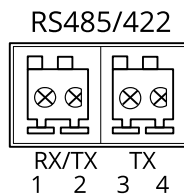
- 1 Masse du CC
- 2 Sortie CC 12 V, maxi. 50 mA
- 3 Entrée/sortie configurée comme entrée supervisée
- 4 Entrée/sortie configurée comme sortie
- 5 E/S configurable
- 6 E/S configurable

Connecteur RS485/RS422

Deux blocs terminaux à 2 broches pour l'interface série RS485/RS422 utilisée pour commander les équipements auxiliaires, tels que les dispositifs panoramique/inclinaison.

Le port série peut être configuré pour la prise en charge de :

- RS485 semi-duplex sur deux fils
- RS485 duplex intégral sur quatre fils
- RS422 simplex sur deux fils
- RS422 duplex intégral sur quatre fils pour communication point à point



Fonction	Broche	Notes
RS485B alt RS485/422 RX(B)	1	Paire RX pour tous les modes (RX/TX combiné pour RS485 à 2 fils)
RS485A alt RS485/422 RX(A)	2	
RS485/RS422 TX(B)	3	Paire TX pour RS422 et RS485 à 4 fils
RS485/RS422 TX(A)	4	

Important

La longueur maximale de câble est de 30 mètres (98 pieds).

AXIS Q1615-LE Mk III Network Camera

Pilotes PTZ

Pilotes PTZ

APTP

Il s'agit d'une liste de modèles pris en charge par ce pilote. L'installation physique dépend de votre produit Axis et de l'unité PTZ.

Important

Vérifiez la communication série prise en charge par votre produit Axis et l'unité PTZ.

Modèles pris en charge avec l'interface RS485 à 2 fils :

- Série AXIS T99A Positioning Unit.

Pour plus d'informations sur les produits Axis compatibles, rendez-vous sur axis.com.

D'autres modèles peuvent être pris en charge, ce qui n'a pas pu être vérifié par Axis.

Informations techniques

Fonctionnalités PAR DÉFAUT du pilote PTZ :

Pilote	APTP
Version	1.1.0

Configuration série PAR DÉFAUT :

Mode de port	RS485
Vitesse de transmission	115200
Bits de données	8
Bits d'arrêt	1
Parité	Aucun

Fonctionnalités PAR DÉFAUT de ce pilote PTZ :

Remarque

Différentes unités PTZ peuvent avoir d'autres fonctionnalités (plus ou moins).

Mouvement	Absolu	Relatif	Continu
Panoramique	oui	oui	oui
Inclinaison	oui	oui	oui

Connexion

Pour en savoir plus sur l'affectation des broches RS485/RS422 sur votre périphérique, consultez *Connecteur RS485/RS422* à la page 27.

Pour modifier les paramètres du port série, accédez à **Système > Configuration simple > Série** sur l'interface du périphérique.

Pelco

Il s'agit d'une liste de modèles pris en charge par ce pilote. L'installation physique dépend de votre produit Axis et de l'unité PTZ.

Important

Vérifiez la communication série prise en charge par votre produit Axis et l'unité PTZ.

AXIS Q1615-LE Mk III Network Camera

Pilotes PTZ

Modèles pris en charge :

- Pelco DD5-C
- Pelco Esprit ES30C/ES31C
- Pelco LRD41C21
- Pelco LRD41C22
- Pelco Spectra III
- Pelco Spectra IV
- Pelco Spectra Mini
- Videotec DTRX3/PTH310P
- Videotec ULISSE
- PTK AMB
- YP3040

D'autres modèles peuvent être pris en charge, ce qui n'a pas pu être vérifié par Axis.

Informations techniques

Fonctionnalités PAR DÉFAUT du pilote PTZ :

Pilote	Pelco
Version	4.17

Configuration série PAR DÉFAUT :

Mode de port	RS485
Vitesse de transmission	2400
Bits de données	8
Bits d'arrêt	1
Parité	Aucun

Fonctionnalités PAR DÉFAUT de ce pilote PTZ :

Remarque

Différentes unités PTZ peuvent avoir d'autres fonctionnalités (plus ou moins).

Mouvement	Absolu	Relatif	Continu
Panoramique	non	oui	oui
Inclinaison	non	oui	oui
Zoom	non	oui	oui
Mise au point	non	oui	oui
Diaphragme	non	oui	oui

AXIS Q1615-LE Mk III Network Camera

Pilotes PTZ

Diaphragme automatique	oui
Mise au point automatique	oui
Filtre infrarouge	non
Contre-jour	oui
Menu à l'écran	oui

Connexion

Pour en savoir plus sur l'affectation des broches RS485/RS422 sur votre périphérique, consultez *Connecteur RS485/RS422 à la page 27*.

Pour modifier les paramètres du port série, accédez à **Système > Configuration simple > Série** sur l'interface du périphérique.

Visca

Il s'agit d'une liste de modèles pris en charge par ce pilote. L'installation physique dépend de votre produit Axis et de l'unité PTZ.

Important

Vérifiez la communication série prise en charge par votre produit Axis et l'unité PTZ.

Modèles pris en charge avec l'interface RS422 à 4 fils :

- Sony EVI-D70/D70P
- WISKA DCP-27 (tête PT)

Modèles pris en charge avec l'interface RS232 (peut nécessiter un convertisseur RS422 4 fils/RS232 externe) :

- Axis EVI-D30/D31
- Sony EVI-G20/G21
- Sony EVI-D30/D31
- Sony EVI-D100/D100P
- Sony EVI-D70/D70P

D'autres modèles peuvent être pris en charge, ce qui n'a pas pu être vérifié par Axis.

Informations techniques

Fonctionnalités PAR DÉFAUT du pilote PTZ :

Pilote	Visca/EVI
Version	4.11

Configuration série PAR DÉFAUT :

Mode de port	RS422
Vitesse de transmission	9600
Bits de données	8
Bits d'arrêt	1
Parité	Aucun

Fonctionnalités PAR DÉFAUT de ce pilote PTZ :

AXIS Q1615-LE Mk III Network Camera

Pilotes PTZ

Remarque

Différentes unités PTZ peuvent avoir d'autres fonctionnalités (plus ou moins).

Mouvement	Absolu	Relatif	Continu
Panoramique	oui	oui	oui
Inclinaison	oui	oui	oui
Zoom	oui	oui	oui
Mise au point	oui	oui	oui
Diaphragme	oui	oui	non

Diaphragme automatique	oui
Mise au point automatique	oui
Filtre infrarouge	oui
Contre-jour	oui
Menu à l'écran	non

Connexion

Pour en savoir plus sur l'affectation des broches RS485/RS422 sur votre périphérique, consultez *Connecteur RS485/RS422* à la page 27.

Pour modifier les paramètres du port série, accédez à **Système > Configuration simple > Série** sur l'interface du périphérique.

