

AXIS Q1659 Network Camera

Benutzerhandbuch

AXIS Q1659 Network Camera

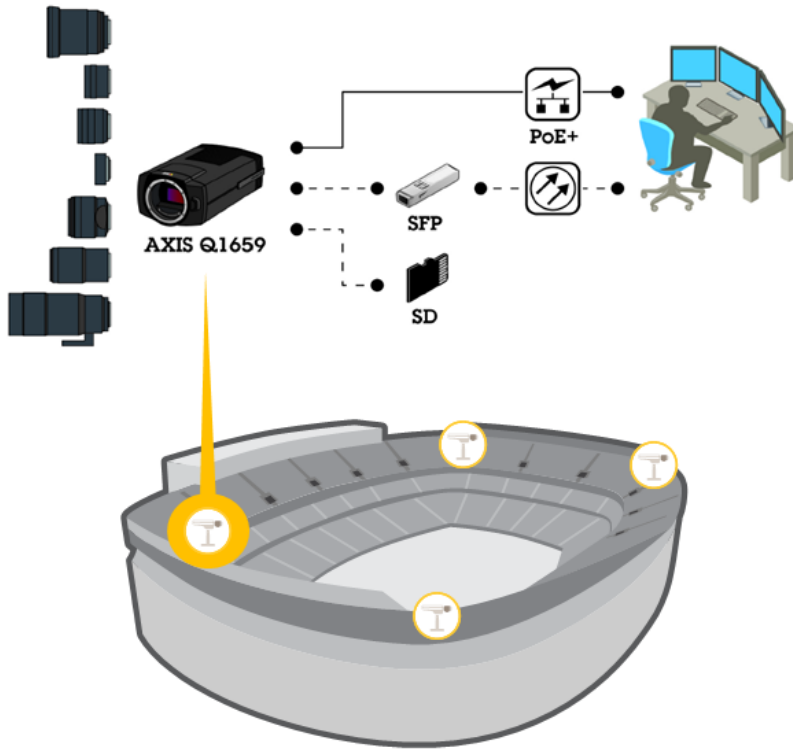
Inhalt

Lösungsübersicht	3
Installation	4
Produktübersicht	5
Objektiv wählen	5
Über Netzwerkredundanz	6
Informationen zur Versorgungsredundanz	6
Weitere Einstellungen	7
Das Gerät im Netzwerk ermitteln	7
Benötigen Sie weitere Hilfe?	8
Aufnahmemodi	8
Videokomprimierungsformate	9
Fokus einstellen	9
Bildrauschen bei schwachem Licht verringern	10
Auswählen des Belichtungsmodus	10
Die Einzelheiten in einem Bild vergrößern	11
Ereignisse	11
Streaming und Speicher	12
Fehlerbehebung	15
Die aktuelle Firmware überprüfen	15
Die Firmware aktualisieren	15
Zurücksetzen auf die Werkseinstellungen	16
Technische Probleme, Hinweise und Lösungen	16
Leistungsaspekte	17
Technische Daten	19
LED-Anzeigen	19
Einschub für SD-Speicherkarte	19
Tasten	19
Anschlüsse	19

AXIS Q1659 Network Camera

Lösungsübersicht

Lösungsübersicht



AXIS Q1659 Network Camera

Installation

Installation



Rufen Sie zur Wiedergabe dieses Videos die Webversion
dieses Dokuments auf.

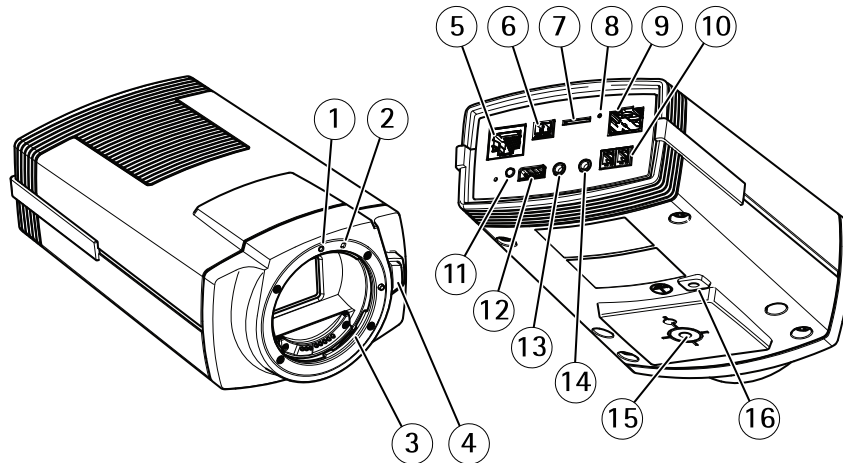
www.axis.com/products/online-manual/23096#t10170571_de

Installationsvideo für das Produkt.

AXIS Q1659 Network Camera

Produktübersicht

Produktübersicht



- 1 Ansatzmarkierung für das EF-Objektiv
- 2 Ansatzmarkierung für das EF-S-Objektiv
- 3 EF-Halterung
- 4 Entriegelungstaste
- 5 Netzwerk-Anschluss (PoE)
- 6 Netzanschluss (Gleichstromeingang)
- 7 Einschub für microSD-Karte
- 8 Status LED
- 9 Netzwerk-Anschluss (SFP)
- 10 RS485/RS422-Anschluss
- 11 Steuertaste
- 12 E/A-Anschluss
- 13 Audioeingang
- 14 Audioausgang
- 15 Kamerahalterung
- 16 Masseschraube

Objektiv wählen

Für Ihre Kamera stehen mehrere Objektive zur Auswahl. Die Auswahl des Objektivs hängt von den Überwachungsanforderungen ab. Die Objektive verfügen über unterschiedliche Funktionen im Hinblick auf Lichtempfindlichkeit und Sichtfeld. Weitere Informationen zu den verschiedenen Objektiven finden Sie im Datenblatt des Produkts.

Schärfentiefe und Sensorgröße

Die Schärfentiefe ist abhängig von der Blendenöffnung, der Größe des Bildsensors und der Entfernung zur Szene. Je geringer die Brennweite, desto größer der Sensor, desto geringer die Schärfentiefe. Aufgrund des großen Sensors ist die Schärfentiefe in diesem

AXIS Q1659 Network Camera

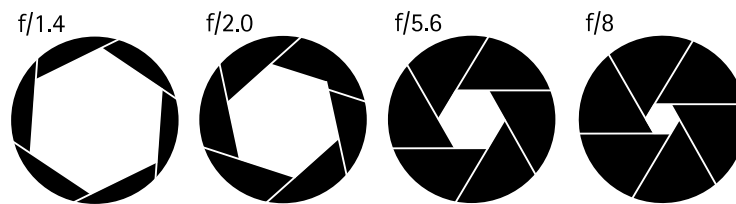
Produktübersicht

speziellen Produkt geringer als bei herkömmlichen Überwachungskameras. Die Schärfentiefe ist bei dunklen Verhältnissen geringer, da sich die Blende öffnet, damit der Sensor genügend Licht erhält.

Weitere Informationen finden Sie auf axis.com/learning/web-articles/lenses-for-network-video-cameras.

Fokus und Lichtempfindlichkeit

Der Fokusring wird durch die Blendenöffnung (Blende) des Objektivs beeinflusst. Je geringer der Blendenwert, desto mehr Licht erreicht den Bildsensor. Je kleiner die Blendenöffnung, desto höher ist die Schärfentiefe, was zu einem unerwünschten absoluten Fokusring führen kann. Bei schlechten Lichtverhältnissen, wenn die Blendenöffnung so groß wie möglich ist, sinkt die Schärfentiefe und das Bild kann daher unscharf wirken.



Beispiele für Blendenöffnungen für verschiedene Blendenwerte.

Um den Abstand zwischen der Kamera und dem ausgewählten Objekt im Verhältnis zu den Abmessungen der Szene, der Auflösung und der Brennweite zu berechnen, verwenden Sie den Objektivrechners (axis.com/tools/lens-calculator).

Objektivfilter

Sie können einen beliebigen Filter für die Standardoptik verwenden, um das Objektiv vor Beschädigungen zu schützen oder um das Bild zu verändern. Dies kann bei schwierigen Lichtverhältnissen hilfreich sein oder um bestimmte Wellenlängen zu filtern oder Spiegeleffekte zu reduzieren.

Über Netzwerkredundanz

Die Software steuert die Netzwerkredundanz und erfordert, dass beide Netzwerkanschlüsse (RJ-45 und SFP) verbunden sind. Das SFP-Modul hat eine höhere Priorität als der RJ-45-Anschluss. Wenn die Verbindung zwischen dem SFP-Modul und dem Switch unterbrochen wird, wechselt das Produkt auf den RJ-45-Anschluss und gewährleistet so den Fortbestand der Verbindung.

Informationen zur Versorgungsredundanz

Die Software steuert die Versorgungsredundanz. Wenn beispielsweise die Gleichstromverbindung ausfällt, wechselt die Kamera automatisch zu PoE. Je nach Setup wird die Kamera möglicherweise neu gestartet, damit die Änderung wirksam wird.

AXIS Q1659 Network Camera

Weitere Einstellungen

Weitere Einstellungen

Das Gerät im Netzwerk ermitteln

Mit AXIS IP Utility und AXIS Device Manager die Axis Geräte im Netzwerk ermitteln und ihnen unter Windows® IP-Adressen zuweisen. Beide Anwendungen sind kostenlos und können von axis.com/support heruntergeladen werden.

Weitere Informationen zum Zuweisen von IP-Adressen finden Sie unter *Zuweisen von IP-Adressen und Zugreifen auf das Gerät*.

Auf das Gerät zugreifen

1. Öffnen Sie einen Browser, und geben Sie die IP-Adresse oder den Hostnamen des Axis Geräts in die Adresszeile des Browsers ein.

Verwenden Sie bei unbekannter IP-Adresse die AXIS IP Utility oder den AXIS Device Manager, um das Gerät im Netzwerk zu ermitteln.

2. Den Benutzernamen und das Kennwort eingeben. Wenn dies der erste Zugriff auf das Gerät ist, muss zuerst das Root-Kennwort konfiguriert werden. Siehe *Ein neues Kennwort für das Root-Konto festlegen auf Seite 7*.
3. Die Live View-Seite öffnet sich im Browser.

Sichere Kennwörter

Wichtig

Das voreingestellte Kennwort wird vom Axis Gerät unverschlüsselt über das Netz gesendet. Um das Gerät zu schützen, nach dem ersten Anmelden eine sichere und verschlüsselte HTTPS-Verbindung einrichten und dann das Kennwort ändern.

Das Gerätekennwort ist der Hauptschutz für Ihre Daten und Dienste. Produkte von Axis geben keine Kennwortrichtlinien vor, da die Produkte unter den verschiedensten Bedingungen eingesetzt werden.

Doch zum Schutz Ihrer Daten empfehlen wir dringend:

- Ein Kennwort zu verwenden, das aus mindestens acht Zeichen besteht, und das bevorzugt von einem Kennwortgenerator erzeugt wurde.
- Das Kennwort geheimzuhalten.
- Das Kennwort regelmäßig und mindestens jährlich zu ändern.

Ein neues Kennwort für das Root-Konto festlegen

Wichtig

Der voreingestellte Benutzername für das Administratorkonto lautet **root**. Bei Verlust des Kennworts für das Benutzerkonto Root muss das Gerät auf die Werkseinstellungen zurückgesetzt werden. Siehe *Zurücksetzen auf die Werkseinstellungen auf Seite 16*

AXIS Q1659 Network Camera

Weitere Einstellungen



Rufen Sie zur Wiedergabe dieses Videos die Webversion dieses Dokuments auf.

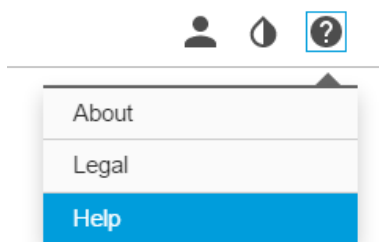
www.axis.com/products/online-manual/23096#t10098905_de

Support-Tipp: Überprüfung der Kennwortsicherheit

1. Geben Sie ein Kennwort ein. Befolgen Sie die Anweisungen zum Erstellen sicherer Kennwörter. Siehe *Sichere Kennwörter auf Seite 7*.
2. Geben Sie das Kennwort erneut ein, um die korrekte Zeichenfolge zu bestätigen.
3. **Create Login (Login erstellen)** anklicken. Das Kennwort wurde konfiguriert.

Benötigen Sie weitere Hilfe?

Die integrierte Hilfefunktion wird über die Gerätewebsite aufgerufen. Die Hilfefunktion bietet detaillierte Informationen zu Funktionsmerkmalen des Geräts und deren Einstellungen.



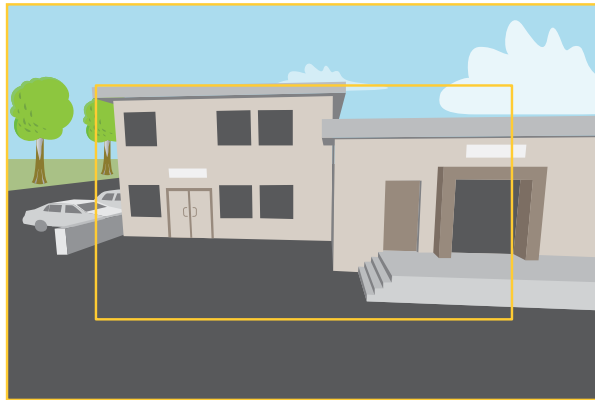
Aufnahmemodi

Ein Aufnahmemodus besteht aus einer Auflösung und der entsprechenden Bildrate, die in dem Produkt verfügbar ist. Die Einstellung des Aufnahmemodus wirkt sich zudem auf das Sichtfeld und Seitenverhältnis der Kamera aus.

Der Aufnahmemodus mit der niedrigeren Auflösung wird aus der höchsten Auflösung herausgefiltert.

AXIS Q1659 Network Camera

Weitere Einstellungen



Das Bild zeigt, wie das Sichtfeld und Seitenverhältnis zwischen zwei verschiedenen Aufnahmemodi wechseln kann.

Die Wahl des Aufnahmemodus richtet sich nach den Anforderungen des Überwachungsszenarios an die Bildrate und die Auflösung. Weitere technische Angaben zu verfügbaren Aufnahmemodi finden Sie im entsprechenden Datenblatt unter axis.com.

Videokomprimierungsformate

Die Wahl des Komprimierungsverfahrens richtet sich nach den Wiedergabeanforderungen und den Netzwerkeigenschaften. Folgende Optionen stehen zur Verfügung:

Motion JPEG

Motion JPEG oder MJPEG ist eine digitale Videosequenz, die aus einer Reihe von einzelnen JPEG-Bildern erstellt wird. Diese Bilder werden mit einer Bildrate dargestellt und aktualisiert, die ausreicht, um einen ständig aktualisierten Videostream wiederzugeben. Um für das menschliche Auge Videobewegung darzustellen, muss die Bildrate mindestens 16 Bilder pro Sekunde betragen. Video wird bei 30 (NTSC) oder 25 (PAL) Bildern pro Sekunde als vollbewegt wahrgenommen.

Ein Videostream des Typs Motion JPEG erfordert erhebliche Bandbreite, liefert jedoch ausgezeichnete Bildqualität und ermöglicht Zugriff auf jedes einzelne Bild des Videostreams.

H.264 oder MPEG-4 Part 10/AVC

Hinweis

H.264 ist eine lizenzierte Technologie. Das Axis Produkt beinhaltet eine Lizenz zur Wiedergabe von H.264. Die Installation weiterer nicht lizenzierter Kopien des Clients ist untersagt. Für den Erwerb weiterer Lizenzen wenden Sie sich bitte an Ihren Axis Händler.

Mit H.264 kann die Größe einer digitalen Videodatei ohne Beeinträchtigung der Bildqualität im Vergleich zum Format Motion JPEG um mehr als 80 % und im Vergleich zum Standard MPEG-4 um mehr als 50 % reduziert werden. Das bedeutet weniger Bandbreite und Speicherplatz für eine Videodatei. Oder anders betrachtet eine höhere Videoqualität bei gegebener Bitrate.

Fokus einstellen

Um den Fokus einzustellen:

1. **Settings > Image > Focus (Einstellungen > Bild > Fokussieren)** aufrufen auf **Show AF area (AF-Bereich anzeigen)** klicken.
2. Passen Sie den Autofokus-Bereich an, um den Teil des Bilds zu erfassen, der fokussiert werden soll.

Wird kein Autofokus-Bereich gewählt, fokussiert die Kamera auf die ganze Szene. Es wird empfohlen, sich auf ein statisches Objekt zu konzentrieren.
3. Klicken Sie auf **Autofocus (Autofokus)**.

AXIS Q1659 Network Camera

Weitere Einstellungen

Fokus manuell einstellen

Funktioniert der Autofokus nicht wie gewünscht, können Sie den Fokus manuell einstellen.

1. Den Fokusbereich in der Live-Ansicht kennzeichnen.
2. Den **Exposure mode (Belichtungsmodus)** auf **Automatic shutter (Automatische Verschlusszeit)** stellen.
3. Um die Blende vollständig zu öffnen, **Aperture (Blendenöffnung)** im Aufklappmenü auf den kleinsten Wert setzen.
4. Den Modus der Live-Ansicht auf den Wert 1:1 setzen.
5. Den Fokus mit den Pfeilen feinjustieren.
6. Zum vorherigen **Exposure mode (Belichtungsmodus)** zurückkehren.

Bildrauschen bei schwachem Licht verringern

Um Rauschen bei dunklen Lichtbedingungen zu verringern, können Sie eine oder mehrere der folgenden Einstellungen vornehmen:

- Den Kompromiss zwischen Rauschen und Bewegungsunschärfe einregeln. **Settings > Image > Exposure (Einstellungen > Bild > Belichtung)** aufrufen und den Schieberegler **Blur-noise trade-off (Kompromiss Rauschen zu Bewegungsunschärfe)** in Richtung **Low noise (Geringes Rauschen)** schieben.
- Den Belichtungsmodus auf **Automatische Verschlusszeit** stellen.

Hinweis

Eine längere Verschlusszeit kann Bewegungsunschärfe verursachen.

- Um die Verschlusszeit zu verlängern, die maximale Verschlusszeit auf den höchstmöglichen Wert einstellen.
- Die Bildschärfe verringern.

Hinweis

Verringern der maximalen Verstärkung kann das Bild verdunkeln.

- Die maximale Verstärkung auf einen niedrigeren Wert einstellen.
- Die Blende öffnen.

Falls die obigen Einstellungsempfehlungen das Bild nicht ausreichend verbessern, ein Objektiv mit einer kleineren Blendenzahl wählen.

Auswählen des Belichtungsmodus

Die Kamera verfügt über verschiedene Belichtungsmodusoptionen, welche die Blendenöffnung, Verschlusszeit und Verstärkung anpassen, um die Bildqualität für bestimmte Überwachungsszenen zu verbessern. **Settings > Image > Exposure (Einstellungen > Bild > Belichtung)** aufrufen und zwischen folgenden Belichtungsmodi wählen:

- Der für die meisten Fälle geeignete Belichtungsmodus ist **Automatic (Automatisch)**.
- Für sich schnell bewegende Objekte, die eine kurze oder feste Verschlusszeit erfordern, den Modus **Automatic aperture (Automatische Blendenöffnung)** wählen.
- Für größere Schärfentiefe oder Fokusreichweite den Modus **Automatic shutter (Automatische Verschlusszeit)** wählen.
- Für Umgebungen mit einem gewissen Anteil Kunstlicht, wie etwa fluoreszierendes Licht, den Modus **Flicker-free (Flimmerfrei)** wählen.
- Für Umgebungen mit einem gewissen Anteil Kunstlicht und hellem Licht, wie etwa fluoreszierendes Licht nachts im Außenbereich oder Sonne, den Modus **Flicker-reduced (Flimmerreduziert)** wählen.

AXIS Q1659 Network Camera

Weitere Einstellungen

- Um sämtliche Parameter individuell einstellen zu können, was bei Szenen mit sich nur wenig ändernden Lichtverhältnissen nützlich ist, den Modus **Manual (Manuell)** wählen.

Die Einzelheiten in einem Bild vergrößern

Wichtig

Wenn Sie die Einzelheiten in einem Bild vergrößern, wird die Bitrate wahrscheinlich größer und Sie erhalten eine reduzierte Bildrate.

- Stellen Sie sicher, dass Sie den Aufnahmemodus mit der höchsten Auflösung wählen.
- Stellen Sie die Komprimierung so niedrig wie möglich ein.
- Wählen Sie MJPEG-Videostreaming aus.
- Schalten Sie die Funktion Zipstream aus.

Einrichtung eines Netzwerk-Speichers

Um Aufzeichnungen im Netzwerk zu speichern, müssen Sie Ihren Netzwerk-Speicher einrichten.

1. Gehen Sie zu **Einstellungen > System > Speicher**.
2. Klicken Sie auf **Setup** unter **Netzwerk-Speicher**.
3. Geben Sie die IP-Adresse des Host-Servers an.
4. Den Namen des freigegebenen Speicherorts auf dem Host-Server eingeben.
5. Bewegen Sie den Schalter, wenn die Netzwerk-Freigabe eine Anmeldung benötigt, und geben Sie den Benutzernamen und das Kennwort ein.
6. Klicken Sie auf **Connect (Verbinden)**.

Video aufzeichnen und ansehen

Um Video aufzeichnen zu können, muss zuerst der Netzwerk-Speicher eingerichtet (siehe *Einrichtung eines Netzwerk-Speichers auf Seite 11*) oder eine SD-Karte installiert werden.

Video aufzeichnen

1. Die Live-Ansicht aufrufen.
2. Um eine Aufzeichnung zu starten, **Record (Aufzeichnen)** anklicken. Um den Aufzeichnungsvorgang zu stoppen, erneut anklicken.

Video ansehen

1. Klicken Sie auf **Storage > Go to recordings (Speicher > Zu Aufzeichnungen gehen)**.
2. Eine Aufzeichnung aus der Liste wählen und es wird automatisch abgespielt.

Ereignisse

Regeln und Benachrichtigungen einrichten

Regeln werden erstellt, damit das Gerät beim Auftreten bestimmter Ereignisse eine Aktion ausführt. Eine Regel besteht aus Bedingungen und Aktionen. Die Bedingungen können verwendet werden, um die Aktionen auszulösen. Beispielsweise kann das Gerät beim Erfassen einer Bewegung eine Aufzeichnung starten, eine E-Mail senden oder während der Aufzeichnung einen Overlay-Text anzeigen.

AXIS Q1659 Network Camera

Weitere Einstellungen

Lösen Sie eine Aktion aus

1. Um eine Aktionsregel einzurichten, **Settings > System > Events (Einstellungen > System > Ereignisse)** aufrufen. Die Regel legt fest, wann das Gerät bestimmte Aktionen durchführt. Regeln können eingerichtet werden als: geplant, wiederkehrend oder zum Beispiel auch als durch Bewegungserkennung ausgelöst.
2. Wählen Sie die **Condition (Bedingung)** aus, die erfüllt sein muss, um die Aktion auszulösen. Wenn für die Regel mehrere Bedingungen definiert werden, müssen zum Auslösen der Aktion alle Bedingungen erfüllt sein.
3. Wählen Sie, welche **Aktion** das Gerät bei erfüllten Bedingungen durchführen soll.

Hinweis

Damit Änderungen an einer aktiven Aktionsregel wirksam werden, müssen Sie die Regel neu starten.

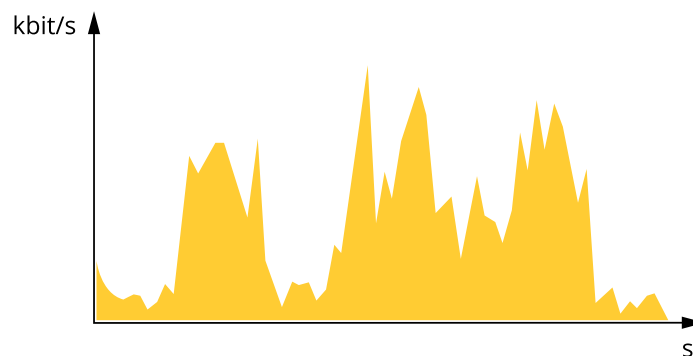
Streaming und Speicher

Bitratensteuerung

Mit der Bitratensteuerung können Sie die Bandbreitennutzung Ihres Videostreams verwalten.

Variable Bitrate (VBR)

Bei variabler Bitrate variiert der Bandbreitenverbrauch basierend auf dem Aktivitätslevel in der Szene. Je mehr Aktivität in einer Szene erfolgt, desto mehr Bandbreite ist erforderlich. Sie haben garantiert eine konstante Bildqualität, doch dies erfordert Speicherspielräume.

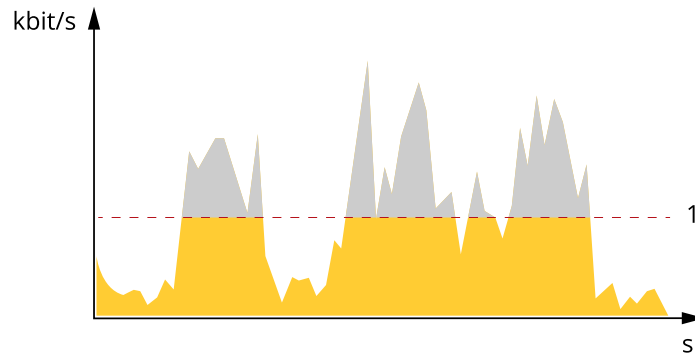


Maximale Bitrate (MBR)

Bei maximaler Bitrate können Sie eine Zielbitrate einstellen, um die Bitratenbeschränkungen in Ihrem System einzubeziehen. Möglicherweise wird die Bildqualität oder die Bildrate verringert, wenn die augenblickliche Bitrate unterhalb der angegebenen Zielbitrate gehalten wird. Sie können festlegen, ob die Bildqualität oder die Bildrate priorisiert werden soll. Es wird empfohlen, die Zielbitrate auf einen höheren Wert als die erwartete Bitrate zu konfigurieren. Dies gibt Ihnen einen Spielraum für zusätzliche Komplexität, die erfasst werden muss.

AXIS Q1659 Network Camera

Weitere Einstellungen

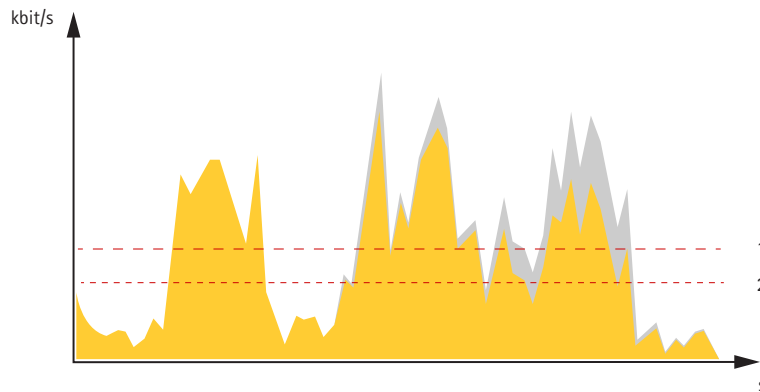


1 Zielbitrate

Average bitrate (Durchschnittliche Bitrate) (ABR)

Bei durchschnittlicher Bitrate wird die Bitrate automatisch über einen längeren Zeitraum angepasst. Dadurch können Sie das angegebene Ziel erfüllen und die beste Videoqualität auf Grundlage Ihres verfügbaren Speichers bereitstellen. Im Vergleich zu statischen Szenen ist die Bitrate in Szenen mit viel Aktivität höher. Bei Verwendung einer durchschnittlichen Bitrate wird die Bildqualität bei Bedarf wahrscheinlich besser. Sie können den erforderlichen Gesamtspeicher für die Speicherung des Videostreams für eine festgelegte Zeitspanne (Aufbewahrungszeit) festlegen, wenn die Bildqualität auf die angegebene Zielbitrate eingestellt wird. Stellen Sie die durchschnittliche Bitrate auf folgende Arten ein:

- Um den geschätzten Speicherbedarf zu berechnen, stellen Sie die Zielbitrate und die Aufbewahrungszeit ein.
- Um die durchschnittliche Bitrate auf Grundlage des verfügbaren Speichers und der erforderlichen Aufbewahrungszeit zu berechnen, verwenden Sie den Zielbitratenrechner.

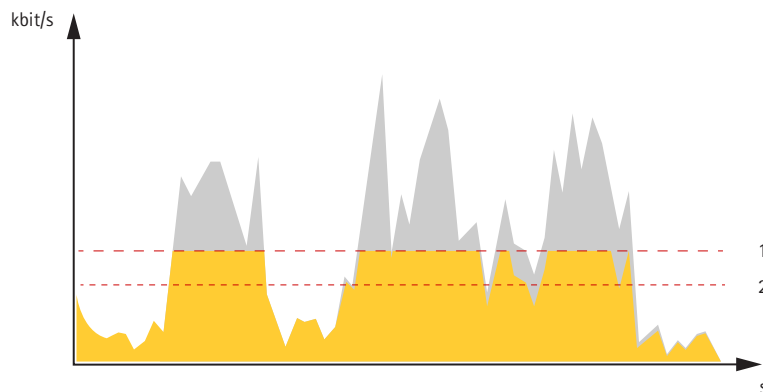


1 Zielbitrate
2 Tatsächliche durchschnittliche Bitrate

Sie können auch die maximale Bitrate aktivieren und innerhalb der durchschnittlichen Bitrate eine Zielbitrate festlegen.

AXIS Q1659 Network Camera

Weitere Einstellungen



- 1 Zielbitrate
- 2 Tatsächliche durchschnittliche Bitrate

Wie stehen Bild-, Videostream- und Videostream-Profileinstellungen miteinander in Beziehung?

Die Registerkarte **Image (Bild)** enthält Kameraeinstellungen, die alle Videostreams des Produkts betreffen. Wenn Sie etwas auf dieser Registerkarte ändern, wirkt sich dies sofort auf alle Videoströme und Aufzeichnungen aus.

Die Registerkarte **Stream (Videostream)** enthält Einstellungen für Videostreams. Diese Einstellungen erhalten Sie, wenn Sie einen Videostream vom Produkt anfordern und keine Beispielauflösung oder Bildrate angeben. Wenn Sie die Einstellungen auf der Registerkarte **Stream (Videostream)** ändern, wirkt sich dies nicht auf laufende Videostreams aus, wird jedoch beim Starten eines neuen Videostreams wirksam.


Die Einstellungen der **Stream profiles (Videostream-Profil)** überschreiben die Einstellungen auf der Registerkarte **Stream (Videostream)**. Wenn Sie einen Videostream mit einem bestimmten Videostream-Profil anfordern, enthält der Videostream die Einstellungen dieses Profils. Wenn Sie einen Videostream anfordern, ohne ein Videostream-Profil anzugeben, oder ein Videostream-Profil anfordern, das im Produkt nicht vorhanden ist, enthält der Videostream die Einstellungen der Registerkarte **Stream (Videostream)**.

Fehlerbehebung

Die aktuelle Firmware überprüfen

Firmware ist die Software, mit der die Funktionalität von Netzwerk-Geräten festgelegt wird. Eine der ersten Maßnahmen bei der Fehlersuche sollte das Prüfen der aktuellen Firmware-Version sein. Die aktuelle Version enthält möglicherweise Verbesserungen, die bestimmte Probleme beheben.

Um die aktuelle Firmware zu überprüfen:

1. Rufen Sie die Webseite des Produkts auf.
2. Klicken Sie auf das Hilfemenü .
3. Klicken Sie auf Info.

Die Firmware aktualisieren

Wichtig

Vorkonfigurierte und angepasste Einstellungen werden beim Aktualisieren der Firmware gespeichert (vorausgesetzt die Funktionen sind als Teil der neuen Firmware verfügbar). Dies wird von Axis Communications AB jedoch nicht garantiert.

Wichtig

Sicherstellen, dass das Produkt während des Aktualisierens an die Stromversorgung angeschlossen ist.

Hinweis

Beim Aktualisieren des Axis Produkts mit der aktuellen Firmware im aktiven Track erhält dieses die neuesten verfügbaren Funktionen. Vor dem Aktualisieren der Firmware immer die entsprechenden Aktualisierungsanweisungen und Versionshinweise beachten. Die aktuelle Version der Firmware und die Versionshinweise stehen unter axis.com/support/firmware bereit.

AXIS Device Manager kann für mehrere Aktualisierungen verwendet werden. Weitere Informationen dazu finden Sie auf axis.com/products/axis-device-manager.



Rufen Sie zur Wiedergabe dieses Videos die Webversion dieses Dokuments auf.

www.axis.com/products/online-manual/23096#t10095327_de

So aktualisieren Sie die Firmware

1. Die Firmware können Sie kostenlos unter axis.com/support/firmware auf Ihren Rechner herunterladen.
2. Beim Produkt als Administrator anmelden.
3. Zu **Settings > System > Maintenance (Einstellungen > System > Wartung)** navigieren. Die Anleitung auf der Seite befolgen. Nach der Aktualisierung wird das Produkt automatisch neu gestartet.

Zurücksetzen auf die Werkseinstellungen

Wichtig

Das Zurücksetzen auf die Werkseinstellungen sollte mit Vorsicht erfolgen. Beim Zurücksetzen auf die Werkseinstellungen werden alle Einstellungen einschließlich der IP-Adresse zurückgesetzt.

So wird das Produkt auf die werksseitigen Standardeinstellungen zurückgesetzt:

1. Trennen Sie das Produkt von der Stromversorgung.
2. Halten Sie die Steuertaste gedrückt und stellen Sie die Stromversorgung wieder her. Siehe *Produktübersicht auf Seite 5*.
3. Halten Sie die Steuertaste etwa 15 bis 30 Sekunden gedrückt, bis die Status-LED gelb blinkt.
4. Lassen Sie die Steuertaste los. Der Vorgang ist abgeschlossen, wenn die Status-LED grün leuchtet. Das Produkt wurde auf die Werkseinstellungen zurückgesetzt. Wenn im Netzwerk kein DHCP-Server verfügbar ist, lautet die Standard-IP-Adresse 192.168.0.90.
5. Verwenden Sie die Software-Tools für Installation und Verwaltung, um eine IP-Adresse zuzuweisen, ein Kennwort einzurichten und auf den Videostream zuzugreifen.

Die Softwaretools für die Installation und Verwaltung stehen auf den Supportseiten unter axis.com/support zur Verfügung.

Die Parameter können auch über die Weboberfläche auf die Werkseinstellungen zurückgesetzt werden. Den folgenden Optionspfad aufrufen: **Settings > System > Maintenance (Einstellungen > System > Wartung)** und dann die Option **Default (Standardeinstellung)** anklicken.

Technische Probleme, Hinweise und Lösungen

Falls Sie hier nicht das Gesuchte finden, bitte den Bereich "Fehlerbehebung" unter axis.com/support aufrufen.

Probleme beim Aktualisieren der Firmware

Aktualisierung der Firmware fehlgeschlagen	Nach fehlgeschlagener Aktualisierung der Firmware lädt das Gerät erneut die Vorversion. Die häufigste Fehlerursache ist, wenn eine falsche Firmwaredatei hochgeladen wurde. Überprüfen, ob der Name der Firmwaredatei dem Gerät entspricht und erneut versuchen.
--	--

Probleme beim Einstellen der IP-Adresse

Das Gerät befindet sich in einem anderen Subnetz	Wenn sich die IP-Adresse des Geräts und die IP-Adresse des zum Zugriff auf das Gerät verwendeten Computers in unterschiedlichen Subnetzen befinden, kann die IP-Adresse nicht eingestellt werden. Wenden Sie sich an Ihren Netzwerkadministrator, um eine IP-Adresse zu erhalten.
--	---

Die IP-Adresse wird von einem anderen Gerät verwendet	<p>Trennen Sie das Axis Gerät vom Netzwerk. Führen Sie einen Ping-Befehl aus (geben Sie in einem Befehls-/DOS-Fenster <code>ping</code> und die IP-Adresse des Geräts ein):</p> <ul style="list-style-type: none">• Wenn Folgendes angezeigt wird: <code>Reply from (Antwort von)<IP address>: bytes=32; time=10...</code> dies bedeutet, dass die IP-Adresse möglicherweise bereits von einem anderen Gerät im Netzwerk verwendet wird. Bitten Sie den Netzwerkadministrator um eine neue IP-Adresse, und installieren Sie das Gerät erneut.• Wenn Folgendes angezeigt wird: <code>Request timed out</code> bedeutet, dass die IP-Adresse mit dem Axis Gerät verwendet werden kann. Prüfen Sie alle Kabel und installieren Sie das Gerät erneut.
---	--

Möglicher IP-Adressenkonflikt mit einem anderen Gerät im selben Subnetz.	Die statische IP-Adresse des Axis Geräts wird verwendet, bevor der DHCP-Server eine dynamische Adresse festlegt. Wenn daher ein anderes Gerät standardmäßig dieselbe statische IP-Adresse verwendet, treten beim Zugreifen auf das Gerät möglicherweise Probleme auf.
--	---

AXIS Q1659 Network Camera

Fehlerbehebung

Vom Browser kein Zugriff auf das Gerät möglich

Anmelden nicht möglich	<p>Wenn HTTPS aktiviert ist, stellen Sie sicher, dass beim Anmelden das korrekte Protokoll (HTTP oder HTTPS) verwendet wird. Möglicherweise müssen Sie manuell <code>http</code> oder <code>https</code> in die Adressleiste des Browsers eingeben.</p> <p>Wenn das Kennwort für den Benutzer „root“ vergessen wurde, muss das Gerät auf die werksseitigen Standardeinstellungen zurückgesetzt werden. Siehe <i>Zurücksetzen auf die Werkseinstellungen auf Seite 16</i>.</p>
Die IP-Adresse wurde von DHCP geändert	<p>Von einem DHCP-Server zugeteilte IP-Adressen sind dynamisch und können sich ändern. Wenn die IP-Adresse geändert wurde, das Gerät mit AXIS IP Utility oder AXIS Camera Management im Netzwerk zu ermitteln. Das Gerät anhand seiner Modellnummer, Seriennummer oder anhand des DNS-Namens (sofern der Name konfiguriert wurde) ermitteln.</p> <p>Bei Bedarf kann eine statische IP-Adresse manuell zugewiesen werden. Anweisungen dazu, siehe axis.com/support.</p>

Auf das Gerät kann lokal, nicht jedoch extern zugegriffen werden

Für den externen Zugriff auf das Gerät wird empfohlen, eine der folgenden Anwendungen für Windows® zu verwenden:

- AXIS Companion Video Management Software: Kostenlos, ideal für kleine Systeme mit grundlegenden Überwachungsanforderungen.
- AXIS Camera Station Video Management Software: Kostenlose 30-Tage-Testversion, ideal für kleine bis mittelgroße Systeme.

Auf axis.com/vms finden Sie Anweisungen und die Download-Datei.

Probleme beim Videostreaming

Auf Multicast H.264 kann nur von lokalen Clients aus zugegriffen werden	<p>Prüfen Sie, ob der Router Multicasting unterstützt und ob die Routereinstellungen zwischen dem Client und dem Gerät konfiguriert werden müssen. Möglicherweise muss der TTL-Wert (Time To Live) erhöht werden.</p>
Multicast H.264 wird im Client nicht angezeigt	<p>Prüfen Sie mit dem Netzwerkadministrator, ob die vom Axis Gerät verwendeten Multicast-Adressen für das Netzwerk gültig sind.</p> <p>Prüfen Sie gemeinsam mit dem Netzwerkadministrator, ob eine Firewall die Wiedergabe verhindert.</p>
Schlechte Wiedergabe von H.264-Bildern	<p>Stellen Sie sicher, dass die Grafikkarte den aktuellen Treiber verwendet. Die aktuellen Treiber können üblicherweise von der Website des Herstellers heruntergeladen werden.</p>
Unterschiedliche Farbsättigung in H.264 und Motion JPEG	<p>Die Einstellungen des Grafikadapters ändern. Weitere Informationen bietet die Dokumentation des Adapters.</p>
Bildrate niedriger als erwartet	<ul style="list-style-type: none">• Siehe <i>Leistungsaspekte auf Seite 17</i>.• Verringern Sie die Anzahl der auf dem Clientcomputer ausgeführten Anwendungen.• Begrenzen Sie die Anzahl der gleichzeitigen Anzeigen.• Prüfen Sie mit dem Netzwerkadministrator, ob ausreichend Bandbreite verfügbar ist.• Die Bildauflösung verringern.• Auf der Webseite des Geräts einen Aufnahmemodus wählen, der die Bildrate bevorzugt behandelt. Die Wahl eines Aufnahmemodus, der die Bildrate bevorzugt behandelt, kann zu einer geringeren maximalen Auflösung führen. Dies hängt vom verwendeten Gerät und den verfügbaren Aufnahmemodi ab.

Leistungsaspekte

Achten Sie beim Einrichten Ihres Systems unbedingt darauf, wie sich die verschiedenen Einstellungen und Situationen auf die Leistung auswirken. Einige Faktoren wirken sich auf die erforderliche Bandbreite (die Bitrate) aus, andere auf die Bildrate und einige sowohl auf die Bandbreite als auch die Bildrate. Wenn die CPU-Auslastung ihre Grenze erreicht, wirkt sich dies ebenfalls auf die Bildrate aus.

AXIS Q1659 Network Camera

Fehlerbehebung

Die folgenden wichtigen Faktoren müssen beachtet werden:

- Hohe Bildauflösung und geringe Komprimierung führen zu Bildern mit mehr Daten, die wiederum mehr Bandbreite erfordern.
- Drehen des Bildes auf der Benutzeroberfläche lastet die CPU des Produkts stärker aus.
- Der Zugriff von vielen Clients des Typs Motion JPEG oder Unicast H.264 beeinflusst die Bandbreite.
- Die gleichzeitige Wiedergabe verschiedener Videostreams (Auflösung, Komprimierung) durch mehrere Clients beeinflusst sowohl die Bildrate als auch die Bandbreite.

Wo immer möglich, identisch konfigurierte Videostreams verwenden, um eine hohe Bildrate zu erhalten. Videostreamprofile werden verwendet, um identische Videostreams sicherzustellen.

- Der gleichzeitige Zugriff auf Videostreams des Typs Motion JPEG und H.264 beeinflusst sowohl die Bildrate als auch die Bandbreite.
- Die intensive Verwendung von Ereignissen beeinflusst die CPU-Auslastung, die sich wiederum auf die Bildrate auswirkt.
- Die Verwendung von HTTPS kann, besonders beim Streaming im Format Motion JPEG, die Bildrate reduzieren.
- Intensive Netzwerknutzung aufgrund mangelhafter Infrastruktur beeinflusst die Bandbreite.
- Die Wiedergabe auf schlecht arbeitenden Clientcomputern verringert die wahrgenommene Leistung und beeinflusst die Bildrate.
- Mehrere gleichzeitig ausgeführte ACAP-Anwendungen (AXIS Camera Application Platform) können die Bildrate und die allgemeine Leistung beeinflussen.

AXIS Q1659 Network Camera

Technische Daten

Technische Daten

Die Positionen der Komponenten finden Sie unter *Produktübersicht auf Seite 5*.

LED-Anzeigen

Status-LED	Bedeutung
Grün	Anschluss und Normalbetrieb.
Gelb	Leuchtet beim Start. Blinkt während Firmware-Aktualisierung und Wiederherstellung der Werkseinstellungen.

Einschub für SD-Speicherkarte

HINWEIS

- Gefahr von Schäden an der SD-Karte. Beim Einsetzen oder Entfernen der SD-Karte keine scharfen Werkzeuge oder Gegenstände aus Metall benutzen und keine übermäßige Kraft anwenden. Setzen Sie die Karte per Hand ein. Das Gleiche gilt für das Entfernen.
- Gefahr von Datenverlust und Beschädigung von Aufzeichnungen. Die SD-Karte darf nicht entfernt werden, während das Produkt in Betrieb ist. Erst die SD-Karte über die Produktwebseite trennen, dann ausbauen.

Dieses Axis Produkt unterstützt Karten des Typs microSD/microSDHC/microSDXC.

Für Empfehlungen zu SD-Karten siehe axis.com.



Die Logos microSD, microSDHC und microSDXC sind Marken von SD-3C, LLC. microSD, microSDHC und microSDXC sind in den USA und/oder anderen Ländern Marken oder eingetragene Marken von SD-3C, LLC.

Tasten

Steuertaste

Die Steuertaste hat folgende Funktionen:

- Zurücksetzen des Produkts auf die Werkseinstellungen. Siehe *Zurücksetzen auf die Werkseinstellungen auf Seite 16*.

Anschlüsse

Netzwerk-Anschluss

RJ45-Ethernetanschluss mit Power over Ethernet (PoE).

SFP-Anschluss.

E/A-Anschluss

Über den E/A-Anschluss werden externe Geräte in Verbindung mit Manipulationsalarmen, Bewegungserkennung, Ereignisauslösung, Alarmbenachrichtigungen und anderen Funktionen angeschlossen. Außer dem Bezugspunkt 0 V Gleichstrom und Strom (Gleichstromausgang) besitzt der E/A-Anschluss eine Schnittstelle zum:

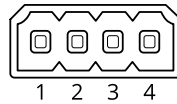
Digitaleingang – Zum Anschluss von Geräten, die zwischen geöffnetem und geschlossenem Schaltkreis wechseln können wie etwa PIR-Sensoren, Tür- und Fensterkontakte sowie Glasbruchmelder.

AXIS Q1659 Network Camera

Technische Daten

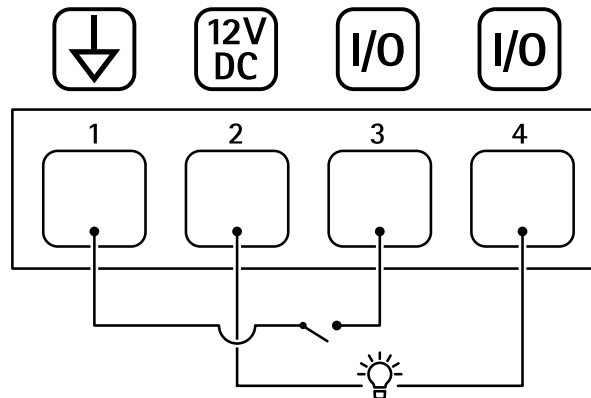
Digitalausgang – Zum Anschluss externer Geräte wie Relais und LEDs. Die angeschlossenen Geräte können über das VAPIX® Application Programming Interface, über ein Ereignis oder über die Produktwebseite aktiviert werden.

4-poliger Anschlussblock



Funktion	Kontakt	Hinweise	Technische Daten
Erdung Gleichstrom	1		0 V Gleichstrom
Gleichstromausgang	2	Darf für die Stromversorgung von Zusatzgeräten verwendet werden. Hinweis: Dieser Kontakt darf nur für den Stromausgang verwendet werden.	12 V DC Max. Stromstärke = 50 mA
Konfigurierbar (Ein- oder Ausgang)	3-4	Digitaleingang – Zum Aktivieren an Kontakt 1 anschließen, zum Deaktivieren nicht anschließen.	0 bis max. 30 V Gleichstrom
		Digitaler Ausgang – Interne Verbindung mit Kontakt 1 (Gleichstrom Erdschluss), wenn aktiviert; unverbunden, wenn deaktiviert. Bei Verwendung mit einer induktiven Last, wie etwa einem Relais, muss zum Schutz vor Spannungssprüngen eine Diode parallel zur Last geschaltet werden.	0 bis max. 30 V Gleichstrom, Open-Drain, 100 mA

Beispiel



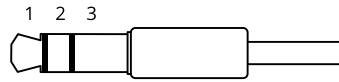
- 1 Erdung Gleichstrom
- 2 Gleichstromausgang 12 V, max. 50mA
- 3 E/A als Eingang konfiguriert
- 4 E/A als Ausgang konfiguriert

Audioanschluss

- **Audioeingang** – 3,5 mm, für ein Monomikrofon oder ein Monosignal (der linke Kanal wird von einem Stereosignal genutzt).
- **Audioausgang** – 3,5-mm-Audioausgang (Leitungspegel) zum Anschluss an eine Beschallungsanlage (PA) oder einen Aktivlautsprecher mit integriertem Verstärker. Für den Audioausgang muss ein Stereostecker verwendet werden.

AXIS Q1659 Network Camera

Technische Daten



Audioeingang

1 Spitze	2 Ring	3 Hülse
Unsymmetrisches Mikrofon (mit oder ohne Elektretspeisung) oder Leitung	Elektretspeisung, sofern ausgewählt	Erdung

Audioausgang

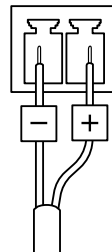
1 Spitze	2 Ring	3 Hülse
Kanal 1, unsymmetrische Leitung, Mono	Kanal 1, unsymmetrische Leitung, Mono	Erdung

Das externe Mikrofon wird verwendet, wenn es angeschlossen ist.

Beim Audioeingang wird der linke Kanal von einem Stereosignal benutzt.

Stromanschluss

2-poliger Anschlussblock für die Gleichstromversorgung. Verwenden Sie eine mit den Anforderungen für Schutzkleinspannung (SELV) kompatible Stromquelle mit begrenzter Leistung (LPS) mit einer Nennausgangsleistung von ≤ 100 W oder einem dauerhaft auf ≤ 5 A begrenzten Nennausgangsstrom.



Netzteil	20 bis 28 V DC, max. 15,8 W
----------	-----------------------------

Anschluss typ RS-485/RS-422

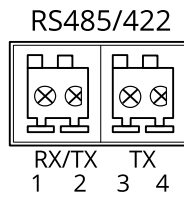
Zwei 2-polige Anschlussblöcke für serielle Schnittstellen vom Typ RS485/RS422 zur Steuerung von Zusatzgeräten, beispielsweise zum Schwenken und Neigen.

Der serielle Anschluss kann in den folgenden Anschlussmodi konfiguriert werden:

- zweiadrigter RS485-Halbduplex-Anschluss
- vieradriger RS485-Vollduplex-Anschluss
- zweiadrigter RS422-Simplex-Anschluss
- vieradriger RS422-Vollduplex-Anschluss (Punkt-zu-Punkt-Verbindung)

AXIS Q1659 Network Camera

Technische Daten



Funktion	Kontakt	Hinweise
RS485B alt RS485/422 RX(B)	1	RX-Paar für alle Modi (kombinierter RX/TX für RS485 mit 2 Leitern)
RS485A alt RS485/422 RX(A)	2	
RS-485/RS-422 TX(B)	3	TX-Paar für RS-422 und RS-485 mit vier Leitern
RS-485/RS-422 TX(A)	4	

Wichtig

Die maximale Kabellänge beträgt 30 m.

