

AXIS Q6075-SE PTZ Camera

Podręcznik użytkownika

AXIS Q6075-SE PTZ Camera

Spis treści

Rozpoczynanie pracy	3
Wyszukiwanie urządzenia w sieci	3
Dostęp do urządzenia	3
Wygląd strony internetowej	4
Ustawienia dodatkowe	7
Regulowanie obrazu	7
Dostosowywanie widoku kamery (PTZ)	13
Przeglądanie i zapisywanie obrazów wideo	14
Konfiguracja reguł i powiadomień	15
Zalecenia dotyczące czyszczenia	19
Dowiedz się więcej	20
Instalacje na duże odległości	20
Tryby rejestracji	20
Maski prywatności	20
Nakładki	20
Obrót, pochylenie i zbliżenie (PTZ)	20
Strumieniowanie i pamięć masowa	20
Aplikacje	22
Zabezpieczenia	24
Rozwiązywanie problemów	25
Przywróć domyślne ustawienia fabryczne	25
Opcje oprogramowania sprzętowego	25
Sprawdzenie bieżącej wersji oprogramowania sprzętowego	25
Aktualizacja oprogramowania sprzętowego	25
Problemy techniczne, wskazówki i rozwiązania	26
Kwestie wydajności	28
Kontakt z pomocą techniczną	28
Specyfikacje	29
Informacje ogólne o produkcie	29
Wskaźniki LED	30
Gniazdo karty SD	31
Przyciski	31
Złącza	31

AXIS Q6075-SE PTZ Camera

Rozpoczynanie pracy

Rozpoczynanie pracy

Wyszukiwanie urządzenia w sieci

Aby znaleźć urządzenia Axis w sieci i przydzielić im adresy IP w systemie Windows®, użyj narzędzia AXIS IP Utility lub AXIS Device Manager. Obie aplikacje są darmowe i można je pobrać ze strony axis.com/support.

Więcej informacji na temat wykrywania i przypisywania adresów IP znajduje się w dokumencie *Jak przypisać adres IP i uzyskać dostęp do urządzenia*.

Obsługiwane przeglądarki

Urządzenie obsługuje następujące przeglądarki:

	Chrome™	Firefox®	Edge™	Safari®
Windows®	zalecane	zalecane	✓	
macOS®	zalecane	zalecane	✓	✓
Linux®	zalecane	zalecane	✓	
Inne systemy operacyjne	✓	✓	✓	✓*

*Aby korzystać z interfejsu sieci Web AXIS OS w systemie iOS 15 lub iPadOS 15, przejdź do menu **Ustawienia > Safari > Zaawansowane > Funkcje eksperymentalne** i wyłącz **NSURLSession Websocket**.

Więcej informacji na temat zalecanych przeglądarek można znaleźć na stronie *AXIS OS Portal*.

Dostęp do urządzenia

1. Otwórz przeglądarkę i wprowadź adres IP lub nazwę hosta urządzenia Axis.
Jeśli nie znasz adresu IP, użyj narzędzia AXIS IP Utility lub AXIS Device Manager, aby zlokalizować urządzenie w sieci.
2. Wprowadź nazwę użytkownika oraz hasło. Jeżeli uzyskujesz dostęp do urządzenia po raz pierwszy, musisz ustawić hasło root. Patrz *Ustawianie nowego hasła do konta root na stronie 3*.
3. W przeglądarce zostanie otwarta strona podglądu na żywo urządzenia.

Sprawdzanie braku zmian w oprogramowaniu sprzętowym

Aby upewnić się, że w urządzeniu zainstalowano oryginalne oprogramowanie sprzętowe Axis lub aby odzyskać kontrolę nad urządzeniem w razie ataku:

1. Przywróć domyślne ustawienia fabryczne. Patrz *Przywróć domyślne ustawienia fabryczne na stronie 25*.
Po zresetowaniu opcja bezpiecznego uruchamiania gwarantuje bezpieczeństwo urządzenia.
2. Skonfiguruj i zainstaluj urządzenie.

Ustawianie nowego hasła do konta root

Ważne

Domyślna nazwa użytkownika dla administratora to root. W przypadku utraty hasła użytkownika root należy zresetować urządzenie do domyślnych ustawień fabrycznych.

AXIS Q6075-SE PTZ Camera

Rozpocznianie pracy



Aby obejrzeć ten film wideo, przejdź do internetowej wersji dokumentu.

www.axis.com/products/online-manual/67691#t10098905_pl

Wskazówka dotycząca wsparcia technicznego: Potwierdzanie bezpieczeństwa hasła

1. Wprowadź hasło. Postępuj zgodnie z instrukcjami dotyczącymi bezpieczeństwa hasła. Patrz *Bezpieczne hasła na stronie 4*.
2. Wprowadź ponownie hasło, aby sprawdzić, czy jest ono poprawnie zapisane.
3. Kliknij przycisk **Create login (Utwórz login)**. Hasło zostanie skonfigurowane.

Bezpieczne hasła

Ważne

Urządzenia Axis wysyłają wstępnie ustawione hasło przez sieć jako zwykły tekst. Aby chronić urządzenie po pierwszym zalogowaniu, skonfiguruj bezpieczne i szyfrowane połączenie HTTPS, a następnie zmień hasło.

Hasło urządzenia stanowi podstawową ochronę danych i usług. Urządzenia Axis nie narzucają zasad hasła, ponieważ mogą być one używane w różnych typach instalacji.

Aby chronić dane, zalecamy:

- Używanie hasła o długości co najmniej ośmiu znaków, najlepiej utworzonych automatycznym generatorem hasła.
- Nieujawnianie hasła.
- Regularną zmianę hasła co najmniej raz na rok.

AXIS Q6075-SE PTZ Camera

Rozpocząwanie pracy

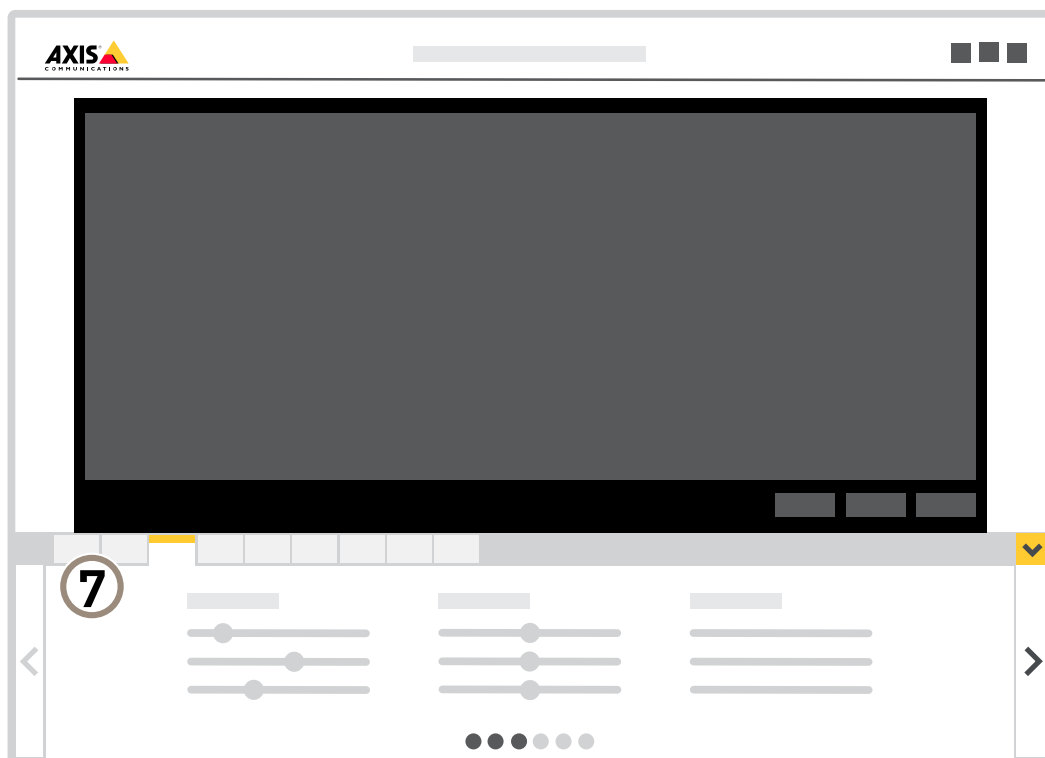
Wygląd strony internetowej



- 1 Pasek sterowania podglądem na żywo
- 2 Podgląd na żywo
- 3 Nazwa produktu
- 4 Informacje o użytkownikach, motywy kolorów i pomoc
- 5 Pasek sterowania obrazem wideo
- 6 Przełączanie ustawień

AXIS Q6075-SE PTZ Camera

Rozpocząnie pracy



7 Karty ustawień

AXIS Q6075-SE PTZ Camera

Ustawienia dodatkowe

Ustawienia dodatkowe

Regulowanie obrazu

W tej części znajdują się instrukcje dotyczące konfigurowania urządzenia. Aby dowiedzieć się więcej na temat działania niektórych funkcji, przejdź do *Dowiedz się więcej na stronie 20*.

Szybsze ustawianie ostrości dzięki obszarom przywracania ostrości

Aby zapisać ustawienia ostrości w określonym zakresie obrotu/pochylenia, dodaj obszar przywracania ostrości. Po każdym przesunięciu kamery do tego obszaru zostanie przywrócona wcześniej ustawiona ostrość. Wystarczy pokrycie połowy obszaru przywracania ostrości w widoku podglądu na żywo.

Funkcja przywracania ostrości jest zalecana w następujących sytuacjach:

- Kiedy w podglądzie na żywo trzeba wykonać wiele czynności ręcznie, na przykład joystickiem.
- Kiedy prepozycje PTZ z ręcznym ustawianiem ostrości są nieprzydatne, na przykład podczas ruchu, przy którym stale zmieniają się ustawienia ostrości.
- W scenariuszach ze słabym oświetleniem, gdzie funkcja automatycznego ustawiania ostrości nie radzi sobie w danych warunkach.

Ważne

- Funkcja przywracania ostrości nadpisuje automatyczne ustawianie ostrości kamery w określonym zakresie obrotu/pochylenia.
- Prepozycja nadpisuje ustawienia ostrości zapisane w obszarze przywracania ostrości.
- Maksymalna liczba obszarów przywracania ostrości wynosi 20.

Tworzenie obszaru przywracania ostrości

1. Za pomocą PTZ ustaw kamerę w obszarze, w którym ma zostać ustawiona ostrość.

Jeżeli na przycisku przywracania ostrości wyświetlany jest znak plusa



, w tym położeniu można dodać obszar przywracania ostrości.

2. Dostosuj ostrość.
3. Kliknij przycisk przywracania ostrości.

Usuwanie obszaru przywracania ostrości

1. Za pomocą PTZ ustaw kamerę w obszarze przywracania ostrości, który chcesz usunąć.

Na przycisku przywracania ostrości zostaje wyświetlony znak minusa, co oznacza, że kamera wykryła obszar przywracania

ostrości.



2. Kliknij przycisk przywracania ostrości.

Korzystanie z oświetlenia w podczerwieni w warunkach słabego oświetlenia (tryb nocny)

Kamera w ciągu dnia rejestruje kolorowe obrazy, korzystając ze światła dziennego. Ponieważ światło dzienne nie jest dostępne cały czas, można ustawić kamerę tak, by automatycznie przełączała się w tryb nocny, w którym używa światła otoczenia oraz podczerwieni (czarno-biały obraz). Ponieważ kamera wykorzystuje więcej dostępnego światła, może dostarczać bardziej szczegółowe i jaśniejsze obrazy.

AXIS Q6075-SE PTZ Camera

Ustawienia dodatkowe

1. Przejdź do Settings > Image > Day and night (Ustawienia > Obraz > Dzień i noc) i upewnij się, że w opcji IR cut filter (Filtr odcinający promieniowanie podczerwone) ustawiono wartość Auto (Automatycznie).
2. Aby ustalić, przy jakim poziomie oświetlenia kamera ma się przełączać na tryb nocny, przesun suwak Threshold (próg) w kierunku opcji Bright (Jasno) lub Dark (Ciemno).

Uwaga

W przypadku ustawienia przełączania w tryb nocny wtedy, gdy jest jaśniej, obraz pozostanie ostry, ponieważ będzie zawierał mniej szumu spowodowanego słabym oświetleniem. W przypadku ustawienia przełączania wtedy, gdy jest ciemniej, kolory zostaną zachowane przez dłuższy czas, ale wystąpi szum spowodowany słabym oświetleniem.

Redukcja szumu w warunkach słabego oświetlenia

Aby zmniejszyć szum w warunkach słabego oświetlenia, można dostosować jedno lub więcej następujących ustawień:

- Regulacja stosunku rozmycia ruchu do szumu. Przejdź do menu Settings > Image > Exposure (Ustawienia > Obraz > Ekspozycja) i przesun suwak Blur-noise trade-off (Stosunek rozmycia do szumu) na Low noise (niski poziom szumu).
- Automatyczny tryb ekspozycji.

Uwaga

Wysoka maksymalna wartość migawki może skutkować rozmyciem obiektów w ruchu.

- Aby zmniejszyć prędkość migawki, ustaw wartość maksymalną na najwyższą.

Uwaga

Po zmniejszeniu maksymalnego wzmocnienia obraz może stać się ciemniejszy.

- Ustaw maksymalne wzmocnienie na niższą wartość.
- Otwórz aperturę.

Rejestracja w scenach z jasnym podświetleniem

Zakres dynamiki to różnica w poziomie oświetlenia na obrazie. W niektórych przypadkach różnica pomiędzy najciemniejszymi a najjaśniejszymi obszarami może być bardzo duża. W wyniku tego otrzymujemy obraz, na którym nie widać ani jasnych, ani ciemnych obszarów. Szeroki zakres dynamiki (WDR) służy do wyświetlenia jasnych i ciemnych obszarów na obrazie.



Obraz bez WDR.

AXIS Q6075-SE PTZ Camera

Ustawienia dodatkowe



Obraz z WDR.

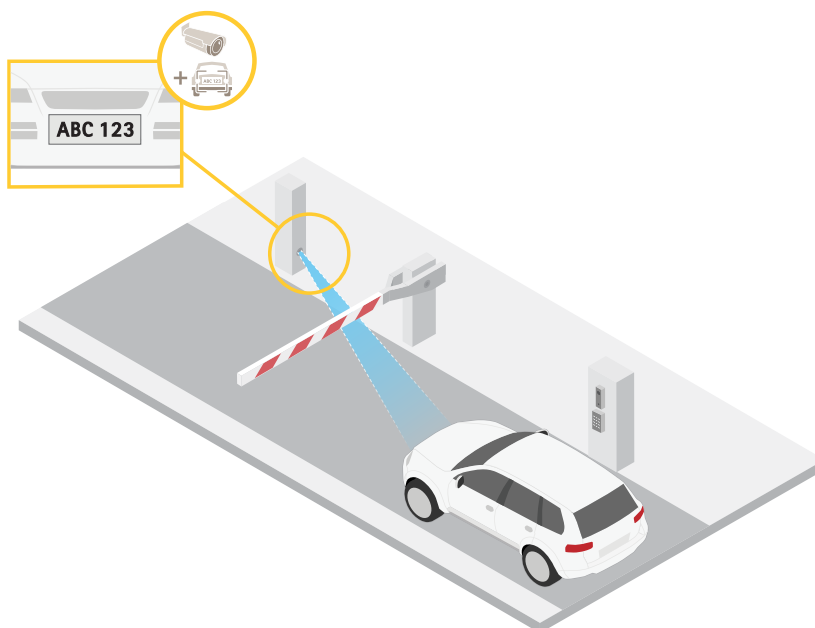
Uwaga

- WDR może powodować występowanie artefaktów na obrazie.
 - Funkcja WDR może nie być dostępna dla wszystkich trybów rejestracji.
1. Przejdź do **Settings > Image > Wide dynamic range (Ustawienia > Obraz > Szeroki zakres dynamiki)**.
 2. Włącz WDR.
 3. Aby ustawić wartość WDR, wybierz opcję Low (Niski), Medium (Średni) lub High (Wysoki) z listy **WDR level (Poziom WDR)**.
 4. Jeżeli nadal występują problemy, przejdź do menu **Exposure (Ekspozycja)** i ustaw **Exposure zone (Strefę ekspozycji)** tak, by pokrywała się z obszarem zainteresowania.

Więcej informacji o funkcji WDR i sposobie jej wykorzystania znajduje się na stronie axis.com/web-articles/wdr.

Sprawdzanie rozdzielczości pikseli

Aby sprawdzić, czy zdefiniowana część obrazu zawiera wystarczającą liczbę pikseli w celu na przykład rozpoznawania twarzy osób, można użyć licznika pikseli.



AXIS Q6075-SE PTZ Camera

Ustawienia dodatkowe

1. Przejdź do menu **Settings (Ustawienia) > System > Orientation (Orientacja)**.

2. Kliknij  .

3. Dostosuj rozmiar i pozycję prostokąta w podglądzie na żywo kamery, na przykład tak, aby w obszarze zainteresowania obejmował miejsce, w którym mogą pojawić się tablice rejestracyjne samochodów.

Możesz zobaczyć liczbę pikseli każdej ze stron prostokąta (X i Y) i zdecydować, czy wartości są wystarczające dla Twoich potrzeb.

Ukrywanie części obrazu za pomocą masek prywatności

Możesz utworzyć jedną lub kilka masek prywatności, aby ukryć fragmenty obrazu.



Tworzenie maski prywatności

1. Przejdź do menu **Settings > Privacy mask (Ustawienia > Maska prywatności)**.
2. Kliknij opcję **New (Nowa)**.
3. Dostosuj rozmiar, kolor i nazwę maski prywatności zgodnie z potrzebami.



Zmiana wyglądu maski

Wyświetlanie nałożenia w formie obrazu

Możesz dodać obraz jako nałożenie do strumienia wideo.

1. Przejdź do menu **Settings > Overlay (Ustawienia > Nałożenie)**.
2. Kliknij opcję **Image list (Lista obrazów)**.

AXIS Q6075-SE PTZ Camera

Ustawienia dodatkowe

3. Wczytaj obraz i kliknij przycisk **Done (Gotowe)**.
4. Kliknij polecenie **Create overlay (Utwórz nałożenie)**.
5. Wybierz opcję **Image (Obraz)** i kliknij polecenie **Create (Utwórz)**.
6. Wybierz obraz z listy rozwijanej.
7. Aby ustawić nakładkę obrazu, wybierz ustawienie **Custom (Użytkownika)** lub jedno ze wstępnie zdefiniowanych ustawień.
8. Kliknij polecenie **Create (Utwórz)**.

Wyświetlanie nałożenia tekstu w strumieniu wideo po wykryciu ruchu przez urządzenie

W poniższym przykładzie wyjaśniono sposób wyświetlania tekstu „Motion detected (Wykryto ruch)”, gdy urządzenie wykryje ruch.



Wyświetlanie nałożenia tekstu po wykryciu ruchu przez kamerę

Upewnij się, że aplikacja AXIS Video Motion Detection jest uruchomiona:

1. Przejdź do **Settings > Apps (Ustawienia > Aplikacje) > AXIS Video Motion Detection**.
2. Uruchom aplikację, jeśli jeszcze nie jest uruchomiona.
3. Upewnij się, że aplikacja została skonfigurowana odpowiednio do potrzeb.

Dodaj nałożenie tekstu:

4. Przejdź do menu **Settings > Overlay (Ustawienia > Nałożenie)**.
5. Wybierz polecenie **Create overlay (Utwórz nałożenie)**, a następnie wybierz nałożenie **Text (Tekstowe)**.
6. W polu tekstowym wprowadź #D.
7. Wybierz rozmiar i wygląd tekstu.
8. Aby ustawić nakładkę tekstową, wybierz ustawienie **Custom (Użytkownika)** lub jedno ze wstępnie zdefiniowanych ustawień.

Utwórz regułę:

9. Przejdź do menu **System > Events > Rules (System > Zdarzenia > Reguły)** i dodaj regułę.
10. Wprowadź nazwę reguły.
11. Wybierz z listy warunków opcję **AXIS Video Motion Detection**.
12. Z listy akcji wybierz opcję **Use overlay text (Użyj nakładki tekstowej)**.

AXIS Q6075-SE PTZ Camera

Ustawienia dodatkowe

13. Wybierz obszar obserwacji.
14. Wpisz „Motion detected” (Wykryto ruch).
15. Ustaw czas trwania.
16. Kliknij przycisk **Save (Zapisz)**.

Uwaga

Aktualizacja nałożonego tekstu będzie automatycznie wprowadzana na wszystkich strumieniach wideo.

Wyświetlanie położenie obrotu lub pochylenia jako nakładka tekstowa

Położenie obrotu lub pochylenia można wyświetlić jako nakładkę na obrazie.

1. Przejdź do **Settings > Overlay (Ustawienia > Nałożenie)** i kliknij polecenie **Create overlay (Utwórz nałożenie)**.
2. Wybierz opcję **Text (Tekst)** i kliknij polecenie **Create (Utwórz)**.
3. W polu tekstowym wpisz #x, aby wyświetlić położenie obrotu.
Wpisz #y, aby wyświetlić położenie pochylenia.
4. Wybierz wygląd, rozmiar tekstu i wyrównanie.
5. Bieżące pozycje obrotu i pochylenia będą widoczne w podglądzie na żywo i w zarejestrowanym materiale.

Dodawanie nazw ulic i kierunku kompasu do obrazu

Uwaga

Nazwa ulicy i kierunek kompasu będą widoczne na wszystkich strumieniach i zapisach wideo.

Aktywacja pierścienia kompasu

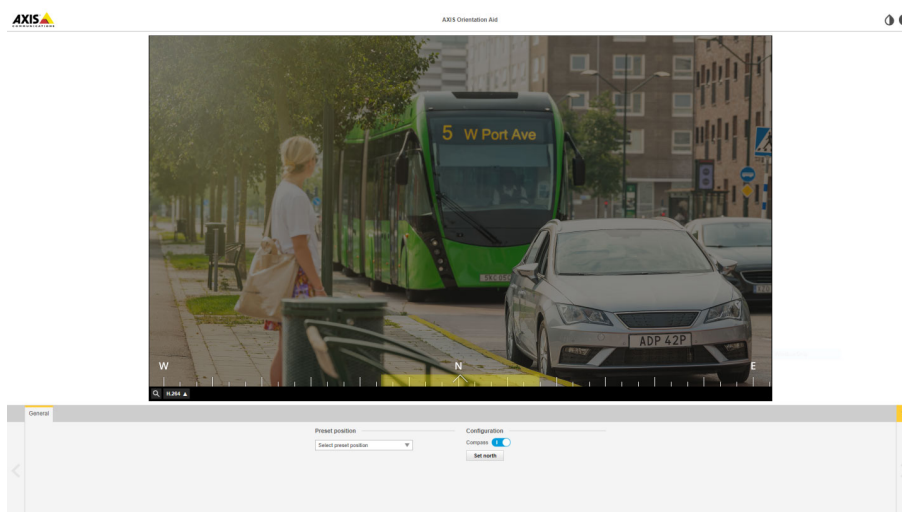
1. Przejdź do menu **Settings > Apps (Ustawienia > Aplikacje)**.
2. Wybierz opcję **Orientation Aid PTZ (Narzędzie do orientacji PTZ)**.
3. Uruchom aplikację i kliknij przycisk **Open (Otwórz)**.
4. Ustaw widok kamery na północ według krzyżyka. Kliknij opcję **Set north (Ustaw północ)**.

Dodaj prepozycję

1. Przejdź do **Settings > PTZ (Ustawienia > PTZ)**.
2. Użyj krzyżyka, aby umieścić widok w miejscu, w którym chcesz dodać prepozycję.
3. Kliknij przycisk **+**, aby utworzyć nową prepozycję.

AXIS Q6075-SE PTZ Camera

Ustawienia dodatkowe



Dostosowywanie widoku kamery (PTZ)


Więcej informacji na temat ustawień PTZ: *Obrót, pochylenie i zbliżenie (PTZ)* na stronie 20.

Ograniczanie ruchu obrotu, pochylenia i zbliżenia

Jeżeli w scenie znajdują się obszary, których kamera ma nie monitorować, możesz ograniczyć ruch PTZ. Przykładowo, może być konieczna ochrona prywatności mieszkańców budynku położonego blisko monitorowanego parkingu. Aby ograniczyć ruch, przejdź do menu **Settings > PTZ > Limits** (Ustawienia > PTZ > Limity).

Tworzenie trasy strażnika z prepozycjami

Trasa strażnika wyświetla strumień wideo z różnych prepozycji, po kolei albo w ustalonym lub losowym porządku i przez wybrany czas.

1. Przejdź do **Settings > PTZ > Guard tours** (Ustawienia > PTZ > Trasy strażnika).
2. Kliknij **+**.
3. Aby edytować właściwości trasy strażnika, kliknij .
4. Wprowadź nazwę trasy strażnika i podaj czas pomiędzy każdą trasą (w minutach).
5. Jeżeli trasa strażnika ma przechodzić pomiędzy prepozycjami losowo, włącz opcję **Losowo**.
6. Kliknij **Gotowe**.
7. Kliknij **Dodaj**, aby dodać żądane prepozycje do trasy strażnika.
8. Kliknij **Done (Gotowe)**, aby wyjść z ustawień trasy strażnika.
9. Aby ustawić harmonogram trasy strażnika, przejdź do **System > Events** (System > Zdarzenia).

AXIS Q6075-SE PTZ Camera

Ustawienia dodatkowe



Aby obejrzeć ten film wideo, przejdź do internetowej wersji dokumentu.

www.axis.com/products/online-manual/67691#t10111157_pl

Przeglądanie i zapisywanie obrazów wideo

W tej części znajdują się instrukcje dotyczące konfigurowania urządzenia. Aby dowiedzieć się więcej o działaniu strumieniowania i pamięci masowej, przejdź do *Strumieniowanie i pamięć masowa na stronie 20*.

Zmniejszanie zapotrzebowania na przepustowość i pamięć

Ważne

Zmniejszenie przepustowości może skutkować utratą wyrazistości szczegółów na obrazie.

1. Przejdź do podglądu na żywo i wybierz opcję H.264.
2. Przejdź do menu **Settings > Stream (Ustawienia > Strumień)**.
3. Użyj jednego z poniższych rozwiązań:

Uwaga

Ustawienia Zipstream będą używane zarówno w kompresji H.264, jak i H.265.

- Włącz funkcję GOP (Grupa obrazów) i ustaw wysoką wartość długości GOP.
- Zwiększ wartość kompresji.
- Włącz dynamiczną poklatkowość.

Uwaga

Przeglądarki internetowe nie obsługują dekodowania H.265. Użyj systemu zarządzania materiałem wizyjnym lub aplikacji obsługującej dekodowanie H.265.

Konfiguracja zasobów sieciowej pamięci masowej

Aby przechowywać zapisy w sieci, należy skonfigurować zasoby sieciowej pamięci masowej.

1. Przejdź do menu **Settings > System (Ustawienia > System) > Storage (Pamięć masowa)**.
2. Kliknij przycisk **Setup (Ustaw)** w obszarze **Network storage (Sieciowa pamięć masowa)**.
3. Wprowadź adres IP serwera hosta.
4. Podaj nazwę współdzielonego udziału na serwerze hosta.
5. Jeżeli dany udział wymaga logowania, przesuń przełącznik i wprowadź nazwę użytkownika oraz hasło.
6. Kliknij przycisk **Connect (Połącz)**.

AXIS Q6075-SE PTZ Camera

Ustawienia dodatkowe

Rejestracja i odtwarzanie obrazu

Aby rejestrować obrazy wideo, należy najpierw skonfigurować zasoby pamięci sieciowej (patrz *Konfiguracja zasobów sieciowej pamięci masowej na stronie 14*) lub zamontować kartę SD.

Rejestracja obrazów wideo

1. Przejdź na stronę podglądu na żywo.
2. Aby rozpocząć rejestrację, kliknij przycisk **Record (Rejestruj)**. Kliknij przycisk ponownie, aby zatrzymać rejestrację.

Przeglądanie materiałów wideo

1. Kliknij **Storage > Go to recordings (Pamięć masowa > Przejdź do zapisów)**.
2. Wybierz z listy zapis – zostanie on odtworzony automatycznie.

Konfiguracja reguł i powiadomień

Można utworzyć reguły sprawiające, że urządzenie będzie wykonywać konkretne akcje po wystąpieniu określonych zdarzeń. Reguła składa się z warunków i akcji. Warunki mogą służyć do wyzwolenia akcji. Urządzenie może na przykład rozpocząć zapis lub wysłać wiadomość e-mail po wykryciu ruchu albo wyświetlić nałożony tekst podczas rejestracji.

Wyzwalanie akcji

1. Przejdź do menu **Settings > System > Events (Ustawienia > System > Zdarzenia)**, by skonfigurować regułę. Reguła określa, kiedy urządzenie wykona określone działania. Reguły można skonfigurować jako zaplanowane, powtarzające się lub na przykład wyzwolane detekcją ruchu.
2. Wybierz **Condition (Warunek)**, który musi zostać spełniony w celu wyzwolenia akcji. Jeżeli w regule akcji zostanie określony więcej niż jeden warunek, wszystkie muszą zostać spełnione, aby wyzwolić akcję.
3. Wybierz **Action (Akcję)**, którą urządzenie ma wykonać po spełnieniu warunków.

Uwaga

Po dokonaniu zmian w aktywnej regule należy ją uruchomić ponownie, aby zastosować te zmiany.

Rejestrowanie obrazu wideo w momencie wykrycia ruchu przez kamerę

W tym przykładzie wyjaśniono sposób konfiguracji kamery w celu rozpoczęcia zapisu na karcie SD w ciągu pięciu sekund przed wykryciem ruchu i zakończenia zapisu po jednej minucie.



Aby obejrzeć ten film wideo, przejdź do internetowej wersji dokumentu.

www.axis.com/products/online-manual/67691#t10106619_pl

Sposób zapisywania strumienia wideo w przypadku wykrycia ruchu przez kamerę

Upewnij się, że aplikacja AXIS Video Motion Detection jest uruchomiona:

AXIS Q6075-SE PTZ Camera

Ustawienia dodatkowe

1. Przejdź do menu **Settings > Apps (Ustawienia > Aplikacje) > AXIS Video Motion Detection**.
2. Uruchom aplikację, jeśli jeszcze nie jest uruchomiona.
3. Upewnij się, że aplikacja została skonfigurowana odpowiednio do potrzeb. Jeśli potrzebujesz pomocy, zapoznaj się z *instrukcją obsługi AXIS Video Motion Detection 4*.

Create a rule (Utwórz regułę):

1. Przejdź do menu **Settings > System > Events (Ustawienia > System > Zdarzenia)** i dodaj regułę.
2. Wprowadź nazwę reguły.
3. Z listy warunków w obszarze **Application (Zastosowanie)** wybierz **AXIS Video Motion Detection (VMD) (Detekcja ruchu AXIS Video)**.
4. Z listy akcji w obszarze **Recordings (Zapisy)** wybierz opcję **Record video while the rule is active (Rejestruj wideo, gdy reguła jest aktywna)**.
5. Wybierz istniejący profil strumienia lub utwórz nowy.
6. Ustaw czas buforowania przed zdarzeniem na 5 sekund.
7. Ustaw czas buforowania po akcji na 60 sekund.
8. Z listy opcji pamięci masowej wybierz opcję **SD card (Karta SD)**.
9. Kliknij przycisk **Save (Zapisz)**.

Kierowanie kamery do prepozycji po wykryciu ruchu

W tym przykładzie wyjaśniono sposób konfiguracji kamery w celu przejścia do prepozycji w momencie wykrycia ruchu na obrazie.



Aby obejrzeć ten film wideo, przejdź do internetowej wersji dokumentu.

www.axis.com/products/online-manual/67691#t10101129_pl

Upewnij się, że aplikacja **AXIS Video Motion Detection** jest uruchomiona:

1. Przejdź do **Settings > Apps (Ustawienia > Aplikacje) > AXIS Video Motion Detection**.
2. Uruchom aplikację, jeśli jeszcze nie jest uruchomiona.
3. Upewnij się, że aplikacja została skonfigurowana odpowiednio do potrzeb. Jeśli potrzebujesz pomocy, zapoznaj się z *instrukcją obsługi AXIS Video Motion Detection 4*.

Dodaj prepozycję:

Przejdź do **Settings > PTZ (Ustawienia > PTZ)** i wybierz miejsce, w które ma być skierowana kamera.

Utwórz regułę:

AXIS Q6075-SE PTZ Camera

Ustawienia dodatkowe

1. Przejdź do menu **Settings > System (Ustawienia > System) > Events > Rules (Zdarzenia > Reguły)** i dodaj regułę.
2. Wprowadź nazwę reguły.
3. Z listy warunków w obszarze **Application (Zastosowanie)** wybierz warunek wizyjnej detekcji ruchu
4. Z listy akcji wybierz opcję **Go to preset position (Przejdź do prepozycji)**.
5. Wybierz położenie, do którego ma zostać skierowana kamera.
6. Kliknij przycisk **Save (Zapisz)**.

Automatyczne powiększanie określonego obszaru za pomocą funkcji strażnika

W tym przykładzie wyjaśniono, w jaki sposób użyć funkcji strażnika, aby ustawić automatyczny zoom w celu przybliżenia tablicy rejestracyjnej samochodu przejeżdżającego przez bramę. Po przejechaniu samochodu kamera powraca do pozycji domowej.

Utwórz prepozycje:

1. Przejdź do **Settings > PTZ > Preset positions (Ustawienia > PTZ > Prepozycje)**.
2. Utwórz pozycję domową, która obejmuje wjazd.
3. Utwórz prepozycję z zoomem, tak aby obejmowała ona obszar obrazu, gdzie ma pojawić się tablica rejestracyjna.

Utwórz profil detekcji ruchu:

1. Przejdź do **Settings > Apps (Ustawienia > Aplikacje)** i otwórz **AXIS Video Motion Detection**.
2. Utwórz profil, który obejmuje bramę, a następnie go zapisz.

Create a rule (Utwórz regułę):

1. Przejdź do menu **Settings > System > Events (Ustawienia > System > Zdarzenia)** i dodaj regułę.
2. Nadaj regule nazwę „Strażnik”.
3. Z listy warunków w obszarze **Zastosowanie** wybierz profil detekcji ruchu.
4. Z listy akcji w obszarze **Preset positions (Prepozycje)** wybierz opcję **Go to preset position (Przejdź do prepozycji)**.
5. Wybierz **Kanał wideo**.
6. Wybierz **Prepozycję**.
7. Aby kamera odczekała przed powrotem do pozycji domowej, wybierz opcję **Limit czasu pozycji domowej** i ustaw czas oczekiwania.
8. Kliknij przycisk **Zapisz**.

Rejestrowanie obrazu wideo w momencie wykrycia uderzenia przez kamerę

Funkcja wykrywania wstrząsów umożliwia wykrywanie sabotażu spowodowanego przez drgania lub wstrząsy. Drgania spowodowane przez czynniki środowiskowe lub obiekt mogą wyzwać akcje w zależności od zakresu czułości wstrząsów, które można ustawić od 0 do 100. W tym scenariuszu zakładamy rzucanie kamieniami w kamerę po godzinach pracy; zamierzasz też pobrać klip wideo zdarzenia.

Włącz wykrywanie wstrząsów:

1. Przejdź do menu **Settings > System > Detectors (Ustawienia > System > Detektory)**.
2. Włącz detekcję wstrząsów i wybierz wartość czułości.

Utwórz regułę:

1. Przejdź do menu **Settings > System > Events (Ustawienia > System > Zdarzenia)** i dodaj regułę.

AXIS Q6075-SE PTZ Camera

Ustawienia dodatkowe

2. Wprowadź nazwę reguły.
3. Z listy warunków w obszarze **Device status (Stan urządzenia)** wybierz opcję **Shock detected (Wykryto wstrząs)**.
4. Kliknij **+**, aby dodać drugi warunek.
5. Z listy warunków w obszarze **Scheduled and recurring (Zaplanowane i cykliczne)** wybierz opcję **Scheduled event (Zaplanowane zdarzenie)**.
6. Z listy harmonogramów wybierz **After hours (Po godzinach pracy)**.
7. Z listy akcji w obszarze **Recordings (Zapisy)** wybierz opcję **Record video while the rule is active (Rejestruj wideo, gdy reguła jest aktywna)**.
8. Wybierz opcję **Camera (Kamera)**.
9. Ustaw czas buforowania przed akcją na 5 sekund.
10. Ustaw czas buforowania po akcji na 60 sekund.
11. Wybierz lokalizację zapisu.
12. Kliknij przycisk **Save (Zapisz)**.

AXIS Q6075-SE PTZ Camera

Zalecenia dotyczące czyszczenia

Zalecenia dotyczące czyszczenia

Jeśli urządzenie zabrudzi się lub pojawią się na nim tłuste plamy, można je wyczyścić łagodnym detergentem lub mydłem bez rozpuszczalników.

POWIADOMIENIE

Nie używać silnie działających detergentów, na przykład benzyny, benzenu lub acetonu.

1. Można użyć sprężonego powietrza, aby usunąć pył lub nieprzylegający brud z urządzenia.
2. Urządzenie czyścić miękką ściereczką zwilżoną letnią wodą z łagodnym detergentem.
3. Starannie wytrzeć suchą ściereczką.

Uwaga

Unikać czyszczenia przy bezpośrednim działaniu promieni słonecznych lub w wysokiej temperaturze otoczenia, ponieważ może to powodować postawanie plam po wyschnięciu wody.

AXIS Q6075-SE PTZ Camera

Dowiedz się więcej

Dowiedz się więcej

Instalacje na duże odległości

Ten produkt obsługuje połączenia światłowodowe za pośrednictwem mediakonwertera. Instalacje światłowodowe zapewniają szereg korzyści, takich jak:

- Połączenia na duże odległości
- Duża prędkość
- Wytrzymałość
- Transmisja dużych zasobów danych
- Odporność na zakłócenia elektromagnetyczne

Więcej informacji na temat instalacji światłowodowych: axis.com/technologies/fiber-optics.

Więcej informacji na temat instalacji mediakonwertera znajduje się w instrukcji montażu tego produktu.

Tryby rejestracji

Wybór trybu rejestracji zależy od wymagań dotyczących poklatkowości i rozdzielczości w określonej konfiguracji dozoru. Specyfikacje dostępnych trybów rejestracji znajdują się w opisach produktów na stronie axis.com.

Maski prywatności

Maska prywatności to zdefiniowany przez użytkownika obszar, który zasłania część monitorowanego obszaru. Maski prywatności wyświetlane są jako bloki koloru lub mozaika zastosowane na strumieniu wideo.

Maska prywatności znajduje się na wszystkich zrzutach ekranu, zarejestrowanych obrazach i strumieniach podglądu na żywo.

Aby wyłączyć maskę prywatności, można użyć interfejsu VAPIX® Application Programming Interface (API).

Ważne

Dodanie wielu masek prywatności może wpłynąć na pracę urządzenia.

Nakładki

Nakładki są nakładane na strumień wideo. Służą one do dostarczania dodatkowych informacji podczas instalacji i konfiguracji produktu lub podczas rejestracji obrazu (np. znacznik czasowy). Można dodać tekst lub obraz.

Wskaźnik strumieniowania obrazu wideo jest innym typem nakładki. Informuje on o tym, że strumień wideo transmitowany jest na żywo.

Obrót, pochylenie i zbliżenie (PTZ)

Trasy strażnika

Trasa strażnika wyświetla strumień wideo z różnych prepozycji, po kolei albo w ustalonym lub losowym porządku i przez wybrany czas. Po uruchomieniu trasa strażnika odtwarzana jest do momentu jej zatrzymania, nawet jeżeli nie ma klientów (przeglądarek) odbierających obrazy.

AXIS Q6075-SE PTZ Camera

Dowiedz się więcej

Strumieniowanie i pamięć masowa

Formaty kompresji wideo

O tym, która metoda kompresji ma być używana, należy zdecydować w zależności od wymagań dotyczących przeglądania i właściwości sieci. Dostępne są następujące opcje:

Motion JPEG

Motion JPEG (MJPEG), to cyfrowa sekwencja wideo składająca się z szeregu indywidualnych obrazów JPEG. Obrazy te są następnie wyświetlane i aktualizowane z szybkością odpowiednią do utworzenia strumienia pokazującego ciągle zaktualizowany ruch. Aby odbiorca miał wrażenie oglądania obrazu wideo, szybkość musi wynosić co najmniej 16 klatek obrazu na sekundę. Obraz jest odbierany jako ruchomy obraz wideo przy 30 (NTSC) lub 25 (PAL) klatkach na sekundę.

Strumień MJPEG wykorzystuje przepustowość w dużym stopniu, ale zapewnia doskonałą jakość obrazu i dostęp do wszystkich obrazów zawartych w strumieniu.

H.264 lub MPEG-4 Part 10/AVC

Uwaga

Kompresja H. 264 to licencjonowana technologia. W produkcie Axis znajduje się jedna licencja klienta do przeglądania obrazów w kompresji H.264. Nie wolno instalować dodatkowych kopii klienta bez licencji. Aby zakupić dodatkowe licencje, skontaktuj się z dystrybutorem Axis.

Dzięki kompresji H. 264 można, bez uszczerbku na jakości, zmniejszyć rozmiar cyfrowego pliku wideo o ponad 80% w porównaniu z formatem MJPEG i nawet 50% w porównaniu z MPEG-4. Oznacza to, że w przypadku pliku wideo wymagana jest mniejsza przepustowość i mniej zasobów pamięci masowej. Inaczej mówiąc, dla danej przepływności bitowej można uzyskać obraz o wyższej jakości.

H.265 lub MPEG-H Part 2/HEVC

Uwaga

Kompresja H. 265 to licencjonowana technologia. W produkcie Axis znajduje się jedna licencja klienta do przeglądania obrazów w kompresji H.265. Nie wolno instalować dodatkowych kopii klienta bez licencji. Aby zakupić dodatkowe licencje, skontaktuj się z dystrybutorem Axis.

W jaki sposób ustawienia obrazu, strumienia i profilu strumienia mogą na siebie wpływać?

Karta **Obraz** zawiera ustawienia kamery, które wpływają na wszystkie strumienie wideo przesyłane z produktu. Jeśli zmienisz parametry na tej karcie, natychmiast wpłynie to na wszystkie strumienie wideo i zapisy.

Karta **Strumień** zawiera ustawienia strumieni wideo. Te ustawienia są stosowane, gdy żądasz strumienia wideo z produktu, ale nie podasz na przykład rozdzielczości lub poklatkowości. Zmiana ustawień na karcie **Strumień** nie wpływa na bieżące strumienie, ale będzie wprowadzona po rozpoczęciu nowego strumienia.

Ustawienia w opcji **Profile strumienia** nadpisują ustawienia z karty **Strumień**. Jeśli zażądasz strumienia z określonym profilem, to strumień będzie mieć ustawienia tego profilu. Jeśli zażądasz strumienia bez określania profilu lub zażądasz profilu strumienia, który nie został zdefiniowany w produkcie, strumień będzie mieć ustawienia z karty **Strumień**.

Bitrate control (Kontrola przepływności bitowej)

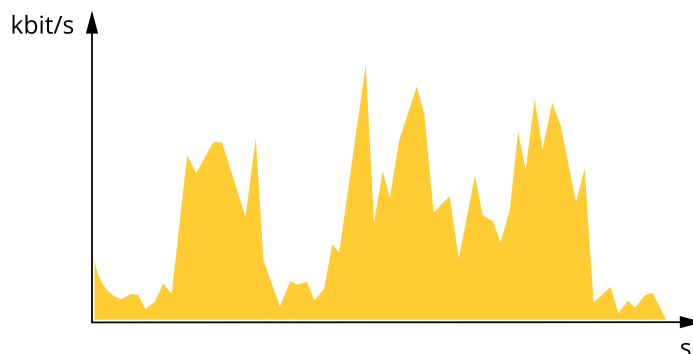
Dzięki kontroli przepływności bitowej można zarządzać zajętością pasma przez strumień wideo.

Variable bitrate (VBR) (Zmienna przepływność bitowa, VBR)

Przy zmiennej przepływności bitowej zajętość pasma zmienia się w zależności od natężenia aktywności w scenie. Przy większym natężeniu aktywności potrzebna jest większa przepustowość. Zmienna przepływność zapewnia stałą jakość obrazu, ale funkcja ta wymaga odpowiedniej ilości miejsca w zasobach pamięci.

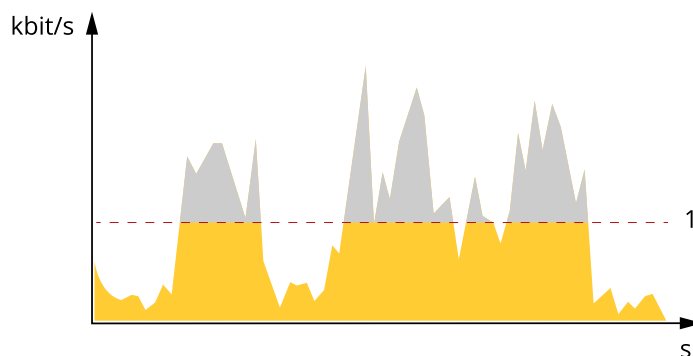
AXIS Q6075-SE PTZ Camera

Dowiedz się więcej



Maximum bitrate (MBR) (Maksymalna przepływność bitowa, MBR)

Opcja ta umożliwia ustawienie docelowej przepływności bitowej, aby kontrolować zajętość pasma. Gdy bieżąca przepływność bitowa jest utrzymywana poniżej określonej szybkości, może wystąpić spadek jakości obrazu lub niższa poklatkowość. Jak priorytet można wybrać opcję ustawienia jakości obrazu lub poklatkowości. Zalecamy skonfigurowanie docelowej wartości przepływności bitowej na wartość większą niż oczekiwana. Dzięki temu można zachować margines, jeśli w scenie występuje wysoki poziom aktywności.



1 Docelowa przepływność bitowa

Aplikacje

AXIS Camera Application Platform (ACAP) to otwarta platforma umożliwiająca podmiotom zewnętrznym opracowywanie funkcji analizy i innych aplikacji dla produktów Axis. Więcej informacji o dostępnych aplikacjach, oprogramowaniu do pobrania, wersjach próbnych i licencjach znajduje się na stronie axis.com/applications.

Podręczniki użytkownika do aplikacji Axis można znaleźć na stronie axis.com.

Uwaga

- Kilka aplikacji może być uruchomionych w tym samym czasie, ale niektóre z nich mogą ze sobą nie współpracować. Niektóre zestawy aplikacji mogą wymagać zbyt wiele mocy obliczeniowej lub pamięci przy jednoczesnym ich uruchomieniu. Przed uruchomieniem aplikacji należy sprawdzić, czy mogą one być uruchomione jednocześnie.

AXIS Q6075-SE PTZ Camera

Dowiedz się więcej



Aby obejrzeć ten film wideo, przejdź do internetowej wersji dokumentu.

www.axis.com/products/online-manual/67691#t10001688_pl

Pobieranie i instalowanie aplikacji

Automatyczne śledzenie ruchu

Po włączeniu automatycznego śledzenia ruchu kamera automatycznie przybliży i śledzi poruszające się objekty, na przykład pojazd lub osobę. Można wybrać obiekt do śledzenia ręcznie lub skonfigurować obszary wyzwalania, w których kamera będzie wykrywała poruszające się objekty. Aplikacja nadaje się najlepiej do otwartych obszarów bez przesłaniających je obiektów, w których zazwyczaj nie występuje ruch. Kiedy kamera nie śledzi obiektu, powraca do podłączonej prepozycji.

Ważne

- Automatyczne śledzenie jest przeznaczone do stosowania na obszarach o niedużym natężeniu ruchu.
- Funkcja automatycznego śledzenia ruchu nie śledzi obiektów znajdujących się za maskami prywatności.
- Jeżeli włączono opcję automatycznego śledzenia ruchu i trasy strażnika, funkcja trasa strażnika ma priorytet nad funkcją automatycznego śledzenia ruchu. Oznacza to, że automatyczne śledzenie ruchu jest przerywane po uruchomieniu trasy strażnika.

Konfiguracja funkcji Autotracking 2

W tym przykładzie wyjaśniamy, jak skonfigurować kamerę pod kątem śledzenia poruszających się obiektów w obszarze zainteresowania.

Na stronie internetowej urządzenia:

1. Przejdź do menu **Settings > PTZ (Ustawienia > PTZ)**.
2. Skieruj widok kamery na obszar, który chcesz monitorować.
3. Kliknij **+** i utwórz prepozycję.
4. Przejdź do menu **Apps > AXIS PTZ Autotracking (Aplikacje > AXIS PTZ Autotracking)**.
5. Otwórz i uruchom aplikację.

W aplikacji:

1. Wybierz kolejno opcje **Settings > Profiles (Ustawienia > Profile)**.
2. Kliknij **+** i utwórz profil.
3. Wybierz prepozycję utworzoną na stronie internetowej urządzenia.
4. Kliknij **Done (Gotowe)**.
5. Wybierz **Trigger area (Obszar wyzwalania)**.
6. Przejdź do menu **Settings > Filters (Ustawienia > Filtry)**:
 - Ustaw szerokość i wysokość w celu wykluczenia małych obiektów.

AXIS Q6075-SE PTZ Camera

Dowiedz się więcej

- W celu wykluczenia obiektów krótkotrwałych ustaw czas 1–5 s.
7. Kliknij opcję **Autotracking (Automatyczne śledzenie)**, aby rozpocząć śledzenie.

Zabezpieczenia

Moduł TPM

Moduł TPM (Trusted Platform Module) to składnik udostępniający funkcje kryptograficzne umożliwiające ochronę informacji przed nieupoważnionym dostępem. Aplikacja jest zawsze aktywna i nie ma ustawień, które można zmienić.

Więcej informacji na temat TPM: axis.com/press-center/media-resources/white-papers.

AXIS Q6075-SE PTZ Camera

Rozwiązywanie problemów

Rozwiązywanie problemów

Przywróć domyślne ustawienia fabryczne

Ważne

Przywracanie domyślnych ustawień fabrycznych należy stosować rozważnie. Opcja resetowania do domyślnych ustawień fabrycznych powoduje przywrócenie wszystkich domyślnych ustawień fabrycznych produktu, włącznie z adresem IP.

Przywracanie domyślnych ustawień fabrycznych produktu:

1. Naciśnij i przytrzymaj przycisk Control i przycisk zasilania przez 15–30 sekund, aż wskaźnik LED stanu zacznie migać na bursztynowo. Patrz *Informacje ogólne o produkcie na stronie 29*.
2. Zwolnij przycisk Control, ale przytrzymuj przycisk zasilania, aż wskaźnik LED stanu zmieni kolor na zielony.
3. Zwolnij przycisk zasilania i zmontuj produkt.
4. Proces został zakończony. Produkt zostanie zresetowany do domyślnych ustawień fabrycznych. Jeśli w sieci brak serwera DHCP, domyślny adres IP to 192.168.0.90.
5. Użyj narzędzi do instalacji i zarządzania, aby przypisać adres IP, ustawić hasło i uzyskać dostęp do strumienia wideo.

Parametry można również zresetować do domyślnych ustawień fabrycznych przez interfejs WWW. Wybierz kolejno **Settings > System > Maintenance (Ustawienia > System > Konserwacja)** i kliknij opcję **Default (Domyślne)**.

Opcje oprogramowania sprzętowego


Axis oferuje zarządzanie oprogramowaniem sprzętowym w formie zarządzania aktywnego lub długoterminowego wsparcia (LTS). Zarządzanie aktywne oznacza stały dostęp do najnowszych funkcji produktu, a opcja LTS to stała platforma z okresowymi wydaniem wersji zawierającymi głównie poprawki i aktualizacje dotyczące bezpieczeństwa.

Aby uzyskać dostęp do najnowszych funkcji lub w razie korzystania z kompleksowych systemów Axis, należy użyć oprogramowania sprzętowego w opcji aktywnego zarządzania. Opcja LTS zalecana jest w przypadku integracji z urządzeniami innych producentów, które nie są na bieżąco weryfikowane z najnowszymi aktywnymi wersjami. Urządzenie dzięki LTS może utrzymywać odpowiedni stopień cyberbezpieczeństwa bez konieczności wprowadzania zmian w funkcjonowaniu ani ingerowania w istniejący system. Szczegółowe informacje dotyczące strategii oprogramowania sprzętowego Axis znajdują się na stronie axis.com/support/firmware.

Sprawdzanie bieżącej wersji oprogramowania sprzętowego

Oprogramowanie sprzętowe określa dostępne funkcje urządzeń sieciowych. Podczas rozwiązywania problemów należy zawsze najpierw sprawdzić bieżącą wersję oprogramowania sprzętowego. Najnowsza wersja może zawierać poprawki, które rozwiążą problem.

Sprawdzanie bieżącej wersji oprogramowania sprzętowego:

1. Przejdź do strony internetowej produktu.
2. Kliknij menu pomocy  .
3. Kliknij opcję **About (O produkcie)**.

Aktualizacja oprogramowania sprzętowego

Ważne

Wstępnie skonfigurowane i spersonalizowane ustawienia są zapisywane podczas aktualizacji oprogramowania sprzętowego (pod warunkiem że funkcje te są dostępne w nowym oprogramowaniu sprzętowym), choć Axis Communications AB tego nie gwarantuje.

AXIS Q6075-SE PTZ Camera

Rozwiązywanie problemów

Ważne

Aby instalacja się powiodła, upewnij się, że podczas aktualizacji osłona jest zamocowana.

Ważne

Upewnij się, że podczas całego procesu aktualizacji produkt jest podłączony do źródła zasilania.

Uwaga

Aktualizacja produktu Axis do najnowszej dostępnej wersji oprogramowania sprzętowego umożliwia uaktualnienie produktu o najnowsze funkcje. Przed aktualizacją oprogramowania sprzętowego zawsze należy przeczytać instrukcje dotyczące aktualizacji oraz informacje o wersji dostępne z każdą nową wersją. Przejdź do strony axis.com/support/firmware, aby znaleźć najnowszą wersję oprogramowania sprzętowego oraz informacje o wersji.

Aplikacji AXIS Device Manager można używać do aktualizacji wielu produktów. Dowiedz się więcej na stronie axis.com/products/axis-device-manager.



Aby obejrzeć ten film wideo, przejdź do internetowej wersji dokumentu.

www.axis.com/products/online-manual/67691#t10095327_pl

Jak dokonać aktualizacji oprogramowania sprzętowego

1. Pobierz na komputer plik oprogramowania sprzętowego dostępny bezpłatnie na stronie axis.com/support/firmware.
2. Zaloguj się do urządzenia jako administrator.
3. Przejdź do menu **Settings (Ustawienia) > System > Maintenance (Konserwacja)**. Postępuj zgodnie z instrukcjami na stronie. Po zakończeniu aktualizacji produkt automatycznie uruchomi się ponownie.

Problemy techniczne, wskazówki i rozwiązania

Jeśli nie możesz znaleźć tego, czego szukasz, przejdź na stronę poświęconą rozwiązywaniu problemów: axis.com/support.

Problemy z aktualizacją oprogramowania sprzętowego

Niepowodzenie podczas aktualizacji oprogramowania sprzętowego

Jeśli aktualizacja oprogramowania sprzętowego zakończy się niepowodzeniem, urządzenie załaduje ponownie poprzednią wersję oprogramowania sprzętowego. Najczęstszą przyczyną tego jest wczytanie niewłaściwego oprogramowania sprzętowego. Upewnij się, że nazwa pliku oprogramowania sprzętowego odpowiada danemu urządzeniu i spróbuj ponownie.

Problemy z ustawieniem adresu IP

Urządzenie należy do innej podsięci

Jeśli adres IP przeznaczony dla danego urządzenia oraz adres IP komputera używanego do uzyskania dostępu do urządzenia należą do różnych podsięci, ustawienie adresu IP jest niemożliwe. Skontaktuj się z administratorem sieci, aby uzyskać adres IP.

AXIS Q6075-SE PTZ Camera

Rozwiązywanie problemów

Adres IP jest używany przez inne urządzenie	<p>Odłącz urządzenie Axis od sieci. Uruchom polecenie Ping (w oknie polecenia/DOS wpisz <code>ping</code> oraz adres IP urządzenia):</p> <ul style="list-style-type: none">• Jeśli otrzymasz odpowiedź: <code>Reply from <adres IP>: bytes=32; time=10...</code>, oznacza to, że ten adres IP może już być używany przez inne urządzenie w sieci. Poproś administratora sieci o nowy adres IP i zainstaluj ponownie urządzenie.• Jeśli otrzymasz odpowiedź: <code>Request timed out</code>, oznacza to, że ten adres IP jest dostępny do wykorzystania przez urządzenie Axis. Sprawdź całe okablowanie i zainstaluj urządzenie ponownie.
Możliwy konflikt adresów IP z innym urządzeniem w tej samej podsieci	<p>Zanim serwer DHCP ustawi adres dynamiczny, używany jest statyczny adres IP urządzenia Axis. Oznacza to, że jeśli ten sam domyślny statyczny adres IP jest używany także przez inne urządzenie, mogą wystąpić problemy podczas uzyskiwania dostępu do urządzenia.</p>

Nie można uzyskać dostępu do urządzenia przez przeglądarkę

Nie można się zalogować	<p>Jeśli protokół HTTPS jest włączony, trzeba upewnić się, że podczas logowania używany jest właściwy protokół (HTTP lub HTTPS). Może zająć konieczność ręcznego wpisania <code>http</code> lub <code>https</code> w polu adresu przeglądarki.</p> <p>W razie utraty hasła dla użytkownika root należy przywrócić ustawienia fabryczne urządzenia. Patrz <i>Przywróć domyślne ustawienia fabryczne na stronie 25</i>.</p>
Serwer DHCP zmienił adres IP	<p>Adresy IP otrzymane z serwera DHCP są dynamiczne i mogą się zmieniać. Jeśli adres IP został zmieniony, użyj narzędzia AXIS IP Utility lub AXIS Device Manager, aby zlokalizować urządzenie w sieci. Znajdź urządzenie przy użyciu nazwy modelu lub numeru seryjnego bądź nazwy DNS (jeśli skonfigurowano tę nazwę).</p> <p>W razie potrzeby można przydzielić samodzielnie statyczny adres IP. Instrukcje można znaleźć na stronie axis.com/support.</p>

Dostęp do urządzenia można uzyskać lokalnie, ale nie z zewnątrz

Aby uzyskać dostęp do urządzenia z zewnątrz, zalecamy skorzystanie z jednej z następujących aplikacji dla systemu Windows®:

- AXIS Companion: darmowa aplikacja idealna do małych systemów o niewielkich wymaganiach w zakresie dozoru.
- AXIS Camera Station: 30-dniowa darmowa wersja próbna, idealna do małych i średnich systemów.

Instrukcje i plik do pobrania znajdują się na stronie axis.com/vms.

Problemy z przesyłaniem strumieniowym

Strumień multicast w kodowaniu H.264 jest dostępny wyłącznie dla lokalnych klientów	<p>Sprawdź, czy router obsługuje technologię multicasting lub czy ustawienia routera w kliencie i urządzeniu wymagają konfiguracji. Być może trzeba zwiększyć wartość TTL (Time To Live), czyli czasu do rejestracji na żywo.</p>
W kliencie nie można wyświetlić strumienia multicast w kodowaniu H.264	<p>Poproś administratora sieci, aby sprawdził, czy adresy strumienia multicast używane przez urządzenie Axis są prawidłowe dla danej sieci.</p> <p>Poproś administratora sieci, aby sprawdził, czy zapora nie powoduje blokowania strumienia.</p>
Niedostateczne renderowanie obrazów w kompresji H.264	<p>Sprawdź, czy karta graficzna ma zainstalowany najnowszy sterownik. Najnowsze sterowniki można zazwyczaj pobrać z witryny internetowej producenta.</p>
Strumienie H.264 i MJPEG mają różną saturację barw	<p>Zmień ustawienia karty graficznej. Więcej informacji można znaleźć w dokumentacji karty.</p>

AXIS Q6075-SE PTZ Camera

Rozwiązywanie problemów

Liczba klatek na sekundę jest mniejsza od oczekiwanej

- Patrz *Kwestie wydajności na stronie 28*.
- Zmniejsz liczbę aplikacji uruchomionych na komputerze klienta.
- Ogranicz liczbę dozorców mogących oglądać obraz jednocześnie.
- Poproś administratora sieci, aby sprawdził, czy dostępna jest wystarczająca przepustowość.
- Zmniejsz rozdzielczość obrazu.
- Maksymalna liczba klatek na sekundę zależy od częstotliwości roboczej (60/50 Hz) urządzenia Axis.

Nie można wybrać kodowania H.265 w podglądzie na żywo

Przeglądarki internetowe nie obsługują dekodowania H.265. Użyj systemu zarządzania materiałem wizyjnym lub aplikacji obsługującej dekodowanie H.265.

Kwestie wydajności

Podczas konfigurowania systemu należy wziąć pod uwagę wpływ różnych ustawień i sytuacji na wydajność. Niektóre czynniki wpływają na wymaganą przepustowość, a inne mogą wpływać na liczbę klatek na sekundę; niektóre z nich wpływają na oba te parametry. Jeśli obciążenie procesora osiągnie maksimum, wpłynie to również na liczbę klatek na sekundę.

Najważniejsze czynniki, które należy wziąć pod uwagę:

- Wysoka rozdzielczość obrazu lub niższe poziomy kompresji zapewniają obrazy zawierające więcej danych, co z kolei wpływa na przepustowość.
- Obracanie obrazu w graficznym interfejsie użytkownika zwiększy obciążenie procesora produktu.
- Zdjęcie lub założenie osłony spowoduje ponowne uruchomienie kamery.
- Dostęp do dużej liczby klientów MJPEG lub H.264 unicast wpływa na przepustowość.
- Jednoczesne oglądanie różnych strumieni (rozdzielczość, kompresja) za pomocą różnych klientów wpływa zarówno na liczbę klatek na sekundę, jak i na przepustowość.

W miarę możliwości używaj identycznych strumieni, aby utrzymać wysoką liczbę klatek na sekundę. Aby upewnić się, że strumienie są identyczne, możesz użyć profili strumieni.

- Jednoczesny dostęp do strumieni wideo MJPEG i H.264 wpływa na liczbę klatek na sekundę i przepustowość.
- Intensywne korzystanie z ustawień zdarzeń wpływa na obciążenie procesora, co z kolei wpływa na liczbę klatek na sekundę.
- Korzystanie z protokołu HTTPS może zmniejszać liczbę klatek na sekundę, szczególnie w przypadku przesyłania strumieniowego obrazów wideo w formacie MJPEG.
- Znaczące obciążenie sieci ze względu na słabą infrastrukturę wpływa na przepustowość.
- Wyświetlanie obrazu z użyciem komputerów klienckich o niewystarczających parametrach obniża subiektywnie obserwowaną wydajność i wpływa na liczbę klatek na sekundę.
- Jednoczesne uruchamianie wielu aplikacji AXIS Camera Application Platform (ACAP) może mieć wpływ na liczbę klatek na sekundę i ogólną wydajność.

Kontakt z pomocą techniczną

Kontakt z pomocą techniczną: axis.com/support.

AXIS Q6075-SE PTZ Camera

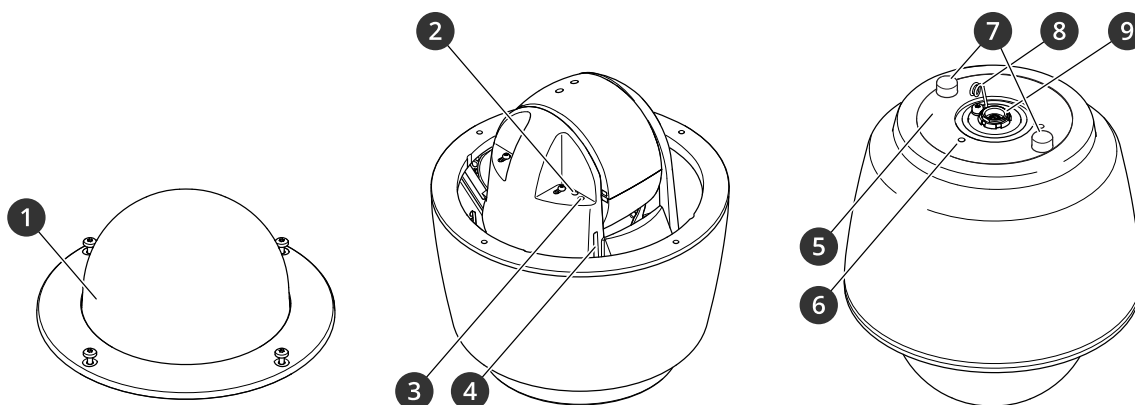
Specyfikacje

Specyfikacje

Informacje ogólne o produkcie

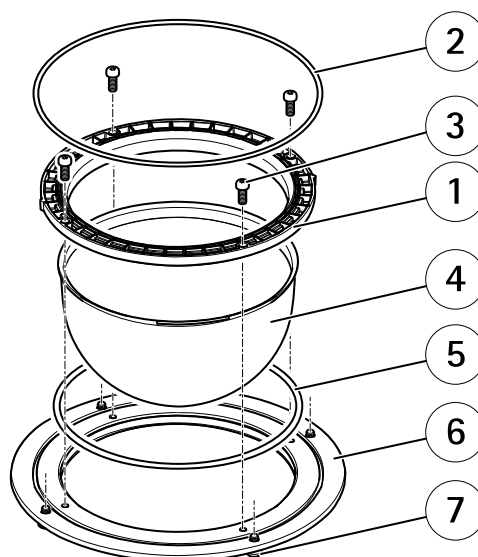
POWIADOMIENIE

Sprawdź, czy kopułka jest podłączona w trybie operacyjnym, w przeciwnym razie mogą wystąpić problemy z ostrością.



- 1 Kopułka
- 2 Przycisk Control
- 3 Wskaźnik LED stanu
- 4 Gniazdo karty SD
- 5 Numer części (P/N) i numer seryjny (S/N)
- 6 Otwór montażowy (3-krotny)
- 7 Wtyczka do wentylacji
- 8 Haczyk na przewód bezpieczeństwa
- 9 Złącze multiconnector

Osłona kopułki



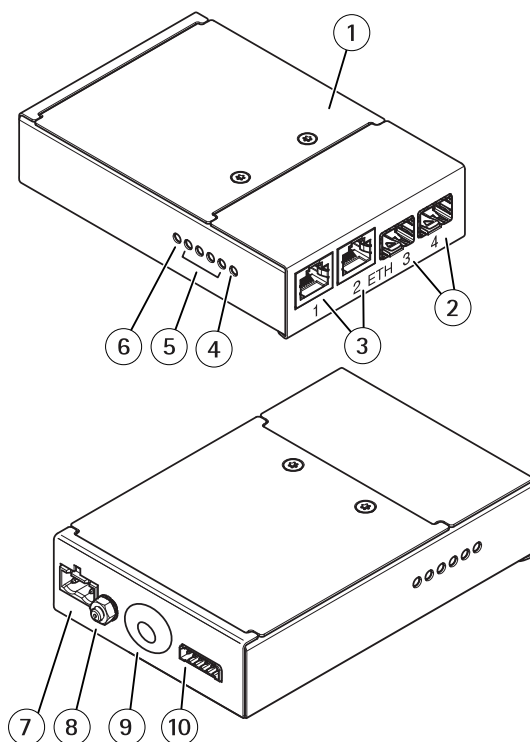
- 1 Pierścień mocowania kopułki

AXIS Q6075-SE PTZ Camera

Specyfikacje

- 2 Uszczelka O-ring
- 3 Śruba uchwyty kopułki T20 (4x)
- 4 Kopułka
- 5 Uszczelka O-ring
- 6 Pierścień kopułki
- 7 Śruba pierścienia kopułki T25 (4x)

AXIS T8607 Media Converter Switch – widok z zewnątrz



- 1 Osłona
- 2 Złącze sieciowe SFP (2x)
- 3 Złącze sieciowe RJ45 (2x)
- 4 Wskaźnik LED sieci kamer
- 5 Wskaźnik LED sieci (4x)
- 6 Wskaźnik LED zasilania
- 7 Złącze zasilania (wejście DC)
- 8 Śruba uziemienia
- 9 Wejście wielokablowe
- 10 Złącze I/O

Wskaźniki LED

Wskaźnik LED stanu	Wskazanie
Zgaszony	Połączenie i normalne działanie.
Zielony	Stałe zielone światło przez 10 sekund przy normalnym działaniu po zakończeniu uruchamiania.

AXIS Q6075-SE PTZ Camera

Specyfikacje

Bursztynowy	Stałe światło podczas uruchamiania. Miga podczas aktualizacji oprogramowania sprzętowego lub przywracania domyślnych ustawień fabrycznych.
Bursztynowy/czerwony	Miga na bursztynowo/czerwono, gdy połączenie sieciowe jest niedostępne lub przerwane.

Wskaźniki media converter switch LED

LED	Kolor	Wskazanie
Zasilanie	Zgaszony	Źródło zasilania prądem stałym (DC) niepodłączone lub włączona ochrona przed prądem (przeciążenie mocy zasilania).
	Zielony	Źródło zasilania prądem stałym (DC) podłączone.
Sieć (4x)	Bursztynowy	Połączenie 10 Mbit Miga w trakcie aktywności.
	Zielony	Połączenie 100/1000 Mbit. Miga w trakcie aktywności.
Sieć kamer (tylko AXIS T8607)	Zielony	Połączenie 10 Mbit. Miga w trakcie aktywności.

Gniazdo karty SD

POWIADOMIENIE

- Ryzyko uszkodzenia karty SD. Nie używaj ostrych narzędzi, metalowych przedmiotów ani nadmiernej siły podczas wkładania i wyjmowania karty SD. Wkładaj i wyjmuj kartę palcami.
- Ryzyko utraty danych i uszkodzenia nagrań. Nie wyjmuj karty SD w trakcie działania produktu. Odłącz kartę SD na stronie produktu przed jej wyjęciem.

Produkt obsługuje karty SD/SDHC/SDXC.

Zalecenia dotyczące kart SD można znaleźć w witrynie axis.com.



Logo SD, SDHC i SDXC są znakami towarowymi SD-3C LLC. SD, SDHC i SDXC są znakami towarowymi lub zarejestrowanymi znakami towarowymi firmy SD-3C, LLC w Stanach Zjednoczonych, innych krajach lub w Stanach Zjednoczonych i innych krajach.

Przyciski

Przycisk Control

Przycisk ten służy do:

- Przywracania domyślnych ustawień fabrycznych produktu. Patrz *Przywróć domyślne ustawienia fabryczne na stronie 25*.

Złącza

Złącze sieciowe

Złącze RJ45 Ethernet z zasilaniem Power over Ethernet Plus (PoE+).

Złącze I/O

Złącze I/O służy do obsługi urządzeń zewnętrznych w kombinacji przykładowo z wykrywaniem ruchu, wyzwaniem zdarzeń i powiadomieniami o alarmach. Oprócz punktu odniesienia 0 V DC i zasilania (wyjście stałoprądowe) złącze I/O zapewnia interfejs do:

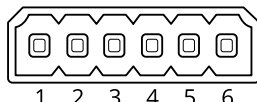
AXIS Q6075-SE PTZ Camera

Specyfikacje

Wejścia cyfrowego – Do podłączenia urządzeń, które mogą przełączać się pomiędzy obwodem zamkniętym i otwartym, na przykład czujników PIR, czujników okiennych lub drzwiowych oraz czujników wykrywania zbiecia szyby.

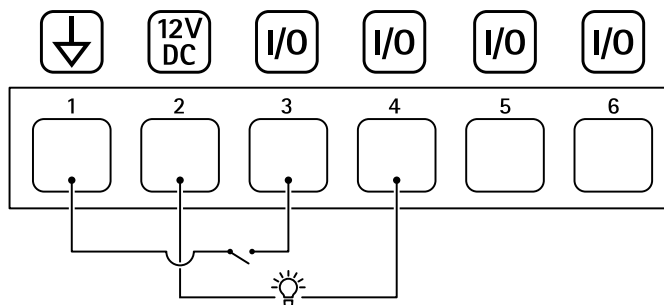
Wyjścia cyfrowego – Do podłączenia urządzeń zewnętrznych, takich jak przekaźniki czy diody LED. Podłączonymi urządzeniami można zarządzać poprzez API VAPIX®, zdarzenie lub stronę internetową produktu.

6-pinowy blok złączy



Funkcja	Styk	Uwagi	Specyfikacje
Masa DC	1		0 V DC
Wyjście DC	2	Może być wykorzystywane do zasilania dodatkowego sprzętu. Uwaga: ten styk może być używany tylko jako wyjście zasilania.	12 V DC Maks. obciążenie = 50 mA
Konfigurowalne (wejście lub wyjście)	3–6	Wejście cyfrowe – podłącz do styku 1, aby aktywować lub pozostaw rozłączone, aby dezaktywować.	Od 0 do maks. 30 V DC
		Wyjście cyfrowe – podłączone wewnętrznie do styku 1 (masa DC), gdy aktywne i niepodłączone, gdy nieaktywne. W przypadku stosowania z obciążeniem indukcyjnym, np. przekaźnikiem, konieczne jest szeregowe podłączenie diody w celu zabezpieczenia przed stanami przejściowymi napięcia.	Od 0 do maks. 30 V DC, otwarty dren maks. 100 mA

Przykład



- 1 Masa DC
- 2 Wyjście DC 12 V, maks. 50 mA
- 3 I/O skonfigurowane jako wejście
- 4 I/O skonfigurowane jako wyjście
- 5 Konfigurowalne I/O
- 6 Konfigurowalne I/O

Złącze zasilania

Złącze multiconnector

Złącze do podłączenia dostarczonego switcha mediakonwertera, który oferuje następujące sygnały:

- Zasilanie DC
- Sieć (Ethernet 10/100Base-T)

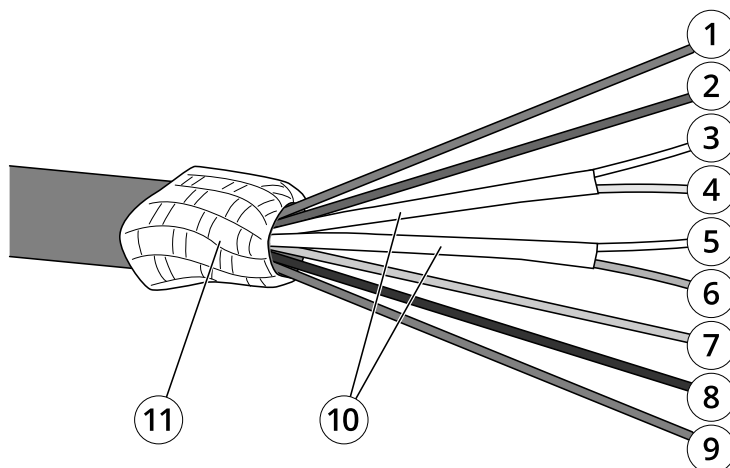
AXIS Q6075-SE PTZ Camera

Specyfikacje

- Wejście/Wyjście (I/O)

Przy podłączaniu urządzeń zewnętrznych konieczne jest użycie sprzedawanego oddzielnie kabla wielofunkcyjnego, by możliwe było zachowanie klasy NEMA/IP produktu. Więcej informacji: *Złącza kabla wielofunkcyjnego na stronie 33.*

Złącza kabla wielofunkcyjnego



Opis kabla wielofunkcyjnego

- 1 Przewód zasilający (czerwony)
- 2 Cyfrowy przewód I/O (niebieski)
- 3 Przewód Ethernet (zielony/biały)
- 4 Przewód Ethernet (zielony)
- 5 Przewód Ethernet (pomarańczowy/biały)
- 6 Przewód Ethernet (pomarańczowy)
- 7 Cyfrowy przewód I/O (żółty)
- 8 Przewód uziemienia (czarny)
- 9 Przewód zasilający (czerwony)
- 10 Przewód Ethernet ekranowany folią (2x)
- 11 Przewód z ekranem z plecionki

Funkcja	Przewód	Połącz z	Specyfikacje
Konfigurowalne (wejście lub wyjście)	2 – niebieski 7 – żółty	Wejście cyfrowe – złącze I/O	Od 0 do maks. 30 V DC
		Wyjście cyfrowe – złącze I/O	od 0 do maks. 30 V DC, otwarty dren maks. 100 mA
RX+	3 – zielony/biały	Ethernet – odbieranie	
RX-	4 – zielony	Ethernet – odbieranie	
TX+	5 – pomarańczowy/biały	Ethernet – przesyłanie	
TX-	6 – pomarańczowy	Ethernet – przesyłanie	
0 V DC (-)	8 – czarny		0 V DC
Wyjście DC (24 V)	1, 9 – czerwony	Złącze zasilania	24 V DC

