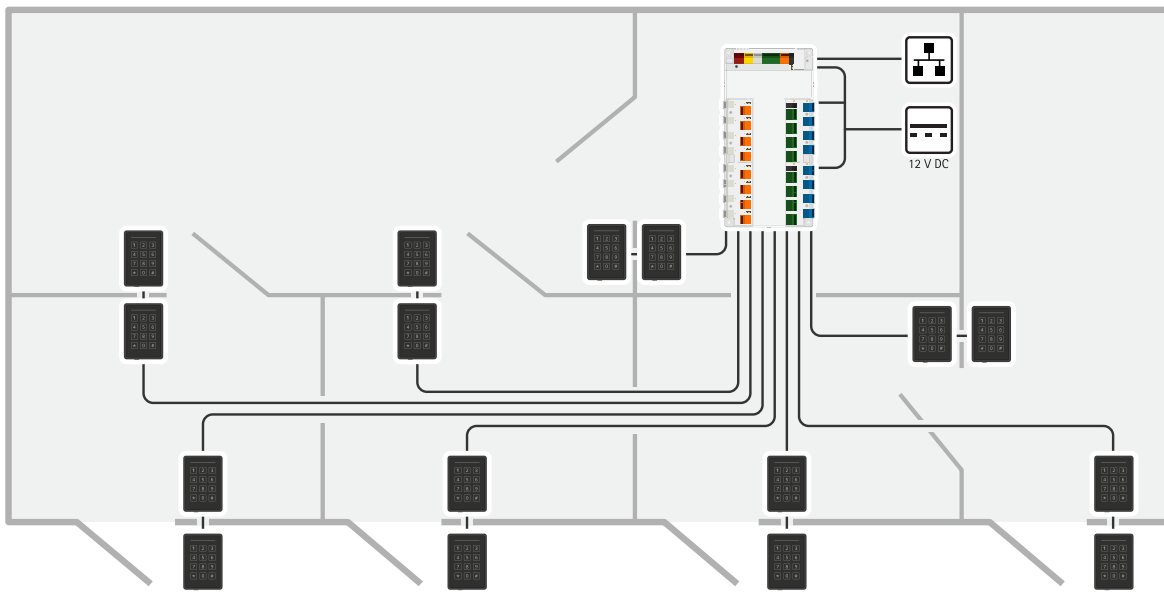


AXIS A1810-B Network Door Controller

Índice

Visão geral da solução.....	3
Instalação.....	4
Início.....	5
Encontre o dispositivo na rede.....	5
Suporte a navegadores.....	5
Abra a interface web do dispositivo.....	5
Criar uma conta de administrador.....	5
Senhas seguras.....	6
Certifique-se de que o software do dispositivo não foi violado.....	6
Visão geral da interface Web.....	6
Configure seu dispositivo.....	7
Adicionar AXIS A9910.....	7
Controle de elevador.....	7
Anulação de porta.....	7
A interface Web.....	8
Saiba mais.....	9
Cibersegurança.....	9
Serviço de notificação de segurança Axis.....	9
Gerenciamento de vulnerabilidades.....	9
Operação segura de dispositivos Axis.....	9
Especificações.....	10
Visão geral do produto.....	10
Indicadores de LED.....	11
Botões.....	12
Botão de controle.....	12
Conectores.....	12
Conector de rede.....	12
Opções de alimentação.....	12
Prioridade da alimentação.....	12
Conector de energia.....	12
Conector de entrada.....	13
Conector de saída.....	14
Conector do relé.....	14
Conector auxiliar.....	15
Conector de alarme/manipulação.....	16
Conector do leitor.....	17
Conector de porta.....	18
Conector do relé da porta.....	18
Conector do relé AUX.....	19
Entradas supervisionadas.....	19
.....	20
Solução de problemas.....	21
Redefinição para as configurações padrão de fábrica.....	21
Opções do AXIS OS.....	21
Verificar a versão atual do AXIS OS.....	21
Atualizar o AXIS OS.....	22
Problemas técnicos e possíveis soluções.....	22
Entre em contato com o suporte.....	24

Visão geral da solução



O controlador de porta de rede pode ser facilmente conectado à sua rede IP existente. Cada controlador de portas em rede pode alimentar e controlar até 16 leitores e 8 travas.

Instalação



Para assistir a este vídeo, vá para a versão Web deste documento.

Início

Encontre o dispositivo na rede

Para encontrar dispositivos Axis na rede e atribuir endereços IP a eles no Windows®, use o AXIS IP Utility ou o AXIS Device Manager. Ambos os aplicativos são grátis e podem ser baixados de axis.com/support.

Para obter mais informações sobre como encontrar e atribuir endereços IP, acesse *Como atribuir um endereço IP e acessar seu dispositivo*.

Suporte a navegadores

O dispositivo pode ser usado com os seguintes navegadores:

	Chrome™	Edge™	Firefox®	Safari®
Windows®	✓	✓	*	*
macOS®	✓	✓	*	*
Linux®	✓	✓	*	*
Outros sistemas operacionais	*	*	*	*

✓: Recomendado

*: Compatível com limitações

Abra a interface web do dispositivo

1. Abra um navegador e digite o endereço IP ou o nome de host do dispositivo Axis. Se você não souber o endereço IP, use o AXIS IP Utility ou o AXIS Device Manager para localizar o dispositivo na rede.
2. Digite o nome de usuário e a senha. Se você acessar o dispositivo pela primeira vez, você deverá criar uma conta de administrador. Consulte *Criar uma conta de administrador, on page 5*.

Para obter descrições de todos os recursos e configurações na interface Web de dispositivos com AXIS OS, consulte *Ajuda da interface Web do AXIS OS*.

Criar uma conta de administrador

Na primeira vez que fizer login no dispositivo, você deverá criar uma conta de administrador.

1. Insira um nome de usuário.
2. Insira uma senha. Consulte *Senhas seguras, on page 6*.
3. Insira a senha novamente.
4. Aceite o contrato de licença.
5. Clique em **Add account (Adicionar conta)**.

Importante

O dispositivo não possui conta padrão. Se você perder a senha da sua conta de administrador, deverá redefinir o dispositivo. Consulte *Redefinição para as configurações padrão de fábrica, on page 21*.

Senhas seguras

Importante

Use HTTPS (que é ativado por padrão) para definir sua senha ou outras configurações confidenciais pela rede. O HTTPS permite conexões de rede seguras e criptografadas, protegendo assim dados confidenciais, como senhas.

A senha do dispositivo é a proteção primária para seus dados e serviços. Os dispositivos Axis não impõem uma política de senhas, pois os produtos podem ser usados em vários tipos de instalações.

Para proteger seus dados, recomendamos enfaticamente que você:

- Use uma senha com pelo menos 8 caracteres, preferencialmente criada por um gerador de senhas.
- Não exponha a senha.
- Altere a senha em um intervalo recorrente pelo menos uma vez por ano.

Certifique-se de que o software do dispositivo não foi violado

Para certificar-se de que o dispositivo tenha o AXIS OS original ou para assumir o controle total do dispositivo após um ataque de segurança:

1. Restauração das configurações padrão de fábrica. Consulte *Redefinição para as configurações padrão de fábrica, on page 21*.
Após a redefinição, uma inicialização segura garantirá o estado do dispositivo.
2. Configure e instale o dispositivo.

Visão geral da interface Web

Este vídeo oferece uma visão geral sobre a interface Web do dispositivo.



Interface Web de um dispositivo Axis

Configure seu dispositivo

Para obter instruções de configuração do dispositivo, consulte o *Manual do Usuário do AXIS Camera Station* ou soluções de terceiros.

Adicionar AXIS A9910

- Na interface Web do controlador de acesso, vá para **Device > I/Os and relays** (Dispositivo > Entradas/saídas e relés).
- Clique em **Add encryption key** (Adicionar chave de criptografia).
- Caso já tenha gerado a chave de criptografia anteriormente, insira a chave e clique em **OK**.
- Para gerar uma chave de criptografia:
 - Clique em **Generate key** (Gerar chave).
 - Clique em **Export key** (Exportar chave) para salvar a chave. Caso a chave de criptografia seja perdida, o acesso ao dispositivo será perdido.
 - Clique em **OK**.
- Clique em **Add AXIS A9910** (Adicionar AXIS A9910).
- Insira o nome e selecione a porta RS485 e o endereço a serem utilizados.
- Clique em **OK**.

Controle de elevador

Com um leitor dentro da cabine do elevador, é possível controlar o acesso aos andares utilizando o controlador de acesso e o AXIS A9910. Consulte *Adicionar AXIS A9910, on page 7*.

É possível conectar até 16 andares ligados a um único controlador de acesso e módulos de expansão AXIS A9910:

- Os módulos de expansão utilizam uma porta de leitor no controlador.
- A outra porta do leitor é utilizada pelo leitor colocado dentro da cabine do elevador.

Anulação de porta

Importante

Este recurso assume o controle direto dos relés das portas e substitui a configuração dos relés no AXIS Camera Station. Utilize-o apenas se o suporte da Axis tiver orientado a fazê-lo.

1. Desative o serviço **Secure Entry** no AXIS Camera Station.
2. Na interface web da controladora de acesso, vá para **Advanced (Avançado) > Door override (Anulação de porta)**.
3. Leia atentamente as informações contidas nessa página e, em seguida, clique em **I understand (Compreendo)**.
4. Ative a opção **Door override (Anulação de porta)** e clique em **Enable (Ativar)**.
5. Vá para o relé da porta e clique em **Lock (Bloquear)**, **Unlock (Desbloquear)**, ou **Acess (Acessar)** para bloquear a porta, desbloquear a porta ou conceder acesso.
6. Vá para o relé que deseja realizar a configuração e clique em **Activate (Ativar)** ou **Deactivate (Desativar)** para ativar ou desativar o relé.

A interface Web

Para ler sobre todos os recursos e configurações disponíveis na interface Web de dispositivos com AXIS OS, vá para *Ajuda da interface Web do AXIS OS*.

Saiba mais

Cibersegurança

Para obter informações específicas do produto sobre segurança cibernética, consulte a folha de dados do produto em axis.com.

Para obter informações detalhadas sobre segurança cibernética no AXIS OS, leia o *guia para aumento do nível de proteção do AXIS OS*.

Serviço de notificação de segurança Axis

A Axis fornece um serviço de notificação com informações sobre vulnerabilidades e outras questões relacionadas à segurança para os dispositivos Axis. Para receber notificações, inscreva-se em axis.com/security-notification-service.

Gerenciamento de vulnerabilidades

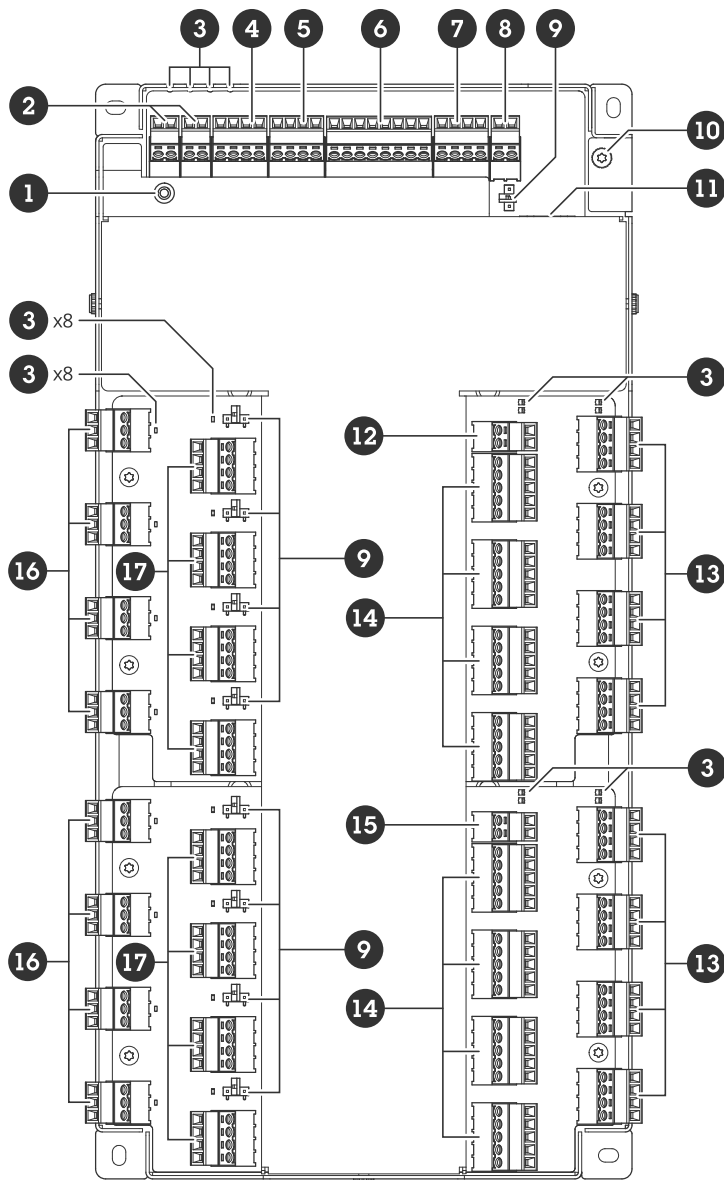
Para minimizar o risco de exposição dos clientes, a Axis, na condição de **Autoridade de Numeração (CNA) de Vulnerabilidades e Exposições Comuns (CVE)**, segue os padrões do setor para gerenciar e responder a vulnerabilidades descobertas em nossos dispositivos, software e serviços. Para obter mais informações sobre a política de gerenciamento de vulnerabilidades da Axis, como relatar vulnerabilidades, vulnerabilidades já conhecidas e as respectivas orientações de segurança, consulte axis.com/vulnerability-management.

Operação segura de dispositivos Axis

Os dispositivos Axis com configurações padrão de fábrica são pré-configurados com mecanismos de proteção padrão seguros. Recomendamos usar mais configuração de segurança ao instalar o dispositivo. Para saber mais sobre a abordagem da Axis em relação à segurança cibernética, incluindo práticas recomendadas, recursos e diretrizes para proteger seus dispositivos, acesse axis.com/about-axis/cybersecurity.

Especificações

Visão geral do produto



- 1 Botão de controle
- 2 Manipulação/alarme
- 3 LEDs
- 4 Conector auxiliar
- 5 Conector de saída
- 6 Conector de entrada
- 7 Conector do relé
- 8 Conector de alimentação (DC IN)
- 9 Jumper do relé
- 10 Posição de aterramento
- 11 Conector de rede
- 12 Conector de alimentação (PORTAS 1-4 DE ENTRADA CC)
- 13 Conector do leitor
- 14 Conector de porta
- 15 Conector de alimentação (PORTAS 5-8 DE ENTRADA CC)
- 16 Conector do relé AUX
- 17 Conector do relé da porta

Indicadores de LED

LED	Cor	Indicação
Status (ESTATÍSTICA)	Verde	Aceso em verde para operação normal.
	Âmbar	Aceso durante a inicialização e na restauração de configurações.
	Vermelho	Pisca lentamente para falha na atualização.
Rede (NET)	Verde	Aceso para conexão a uma rede de 100 Mbps. Pisca para atividade de rede.
	Âmbar	Aceso continuamente para uma conexão a uma rede de 10 Mbps. Pisca para atividade de rede.
	Apagado	Sem conexão de rede.
Alimentação (PWR)	Verde	Funcionamento normal.
	Âmbar	Pisca em verde/âmbar durante a atualização do firmware.
Relé (RELÉ)	Verde	Relé ativo. (*)
	Apagado	Relé inativo.

LED PORTAS 1-4 PORTAS 5-8	Cor	Indicação
Status (ESTATÍSTICA)	Verde	Pisca (aceso por 1 segundo, apagado por 1 segundo) quando offline.
	Verde	Pisca (ligado por 200 milissegundos, desligado por 2 segundos) quando on-line.
	Vermelho	Pisca em verde/vermelho durante a atualização do software do dispositivo.
Alimentação (PWR)	Verde	Funcionamento normal.
Excesso de corrente em RS485 (LEITOR OC)	Vermelho	Falha de excesso de corrente ou subtensão em qualquer porta RS485.
Excesso de corrente no relé (RELÉ OC)	Vermelho	Falha de excesso de corrente ou subtensão em qualquer porta de relé.
Relé (RELÉ)	Verde	Relé ativo. (*)
	Apagado	Relé inativo.
Relé AUX (RELÉ)	Verde	Relé ativo. (*)
	Apagado	Relé inativo.

(*) Relé está ativo quando COM está conectado a NO.

Botões

Botão de controle

O botão de controle é usado para:

- Restaurar o produto para as configurações padrão de fábrica. Consulte *Redefinição para as configurações padrão de fábrica, on page 21*.

Conectores

Conector de rede

Conector Ethernet RJ45 com Power over Ethernet Plus (PoE+).

UL: o Power over Ethernet (PoE) deve ser implementado com um injetor Ethernet IEEE 802.3af/802.3at Tipo 1 Classe 3 ou Power over Ethernet Plus (PoE+) IEEE 802.3at Tipo 2 Classe 4 com limitação de potência capaz de fornecer 44 – 57 VCC e 15,4 W/30 W. O Power over Ethernet (PoE) foi avaliado pela UL com o uso de um AXIS 30 W Midspan.

Opções de alimentação

Para alimentar o dispositivo, você precisa conectar os seguintes conectores:

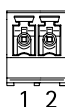
1. PoE ou ENTRADA CC. Consulte *Prioridade da alimentação, on page 12*.
2. PORTAS 1-4 DE ENTRADA CC (obrigatórias)
3. PORTAS 5-8 DE ENTRADA CC (obrigatórias).

Prioridade da alimentação

- Quando PoE e ENTRADA CC são ambos conectados antes do dispositivo ser alimentado, o PoE é usado como fonte de alimentação.
- PoE e ENTRADA CC estão conectados e PoE está alimentando. Quando o PoE é perdido, o dispositivo usa ENTRADA CC como fonte de alimentação sem precisar reiniciar.
- PoE e ENTRADA CC estão conectados e ENTRADA CC está alimentando. Quando ENTRADA CC é perdido, o dispositivo reinicia e usa PoE como fonte de alimentação.
- Quando a ENTRADA CC é usada durante a inicialização e o PoE é conectado após o dispositivo ser iniciado, a ENTRADA CC é usada como fonte de alimentação.
- Quando o PoE é usado durante a inicialização e ENTRADA CC é conectado após o dispositivo ser iniciado, PoE é usado como fonte de alimentação.

Conector de energia

Três blocos de terminais com 2 pinos para entrada de energia CC. Consulte *Opções de alimentação, on page 12*.



ENTRADA CC

Opcional para alimentar o dispositivo. Em vez disso, você pode usar PoE. Consulte *Prioridade da alimentação, on page 12*.

Função	Pino	Observações	Especificações
Terra CC (GND)	1		0 VCC
Entrada CC	2	Para alimentar o dispositivo sem usar Power over Ethernet. Observação: esse pino pode ser usado somente como entrada de energia.	12 VCC, máx., 36 W

PORTAS 1-4 DE ENTRADA CC

Obrigatório para alimentar o dispositivo.

Função	Pino	Observações	Especificações
Terra CC (GND)	1		0 VCC
Entrada CC	2	Obrigatório para alimentar o dispositivo. Observação: esse pino pode ser usado somente como entrada de energia.	12 VCC, máx., 96 W

PORTAS 5-8 DE ENTRADA CC

Obrigatório para alimentar o dispositivo.

Função	Pino	Observações	Especificações
Terra CC (GND)	1		0 VCC
Entrada CC	2	Obrigatório para alimentar o dispositivo. Observação: esse pino pode ser usado somente como entrada de energia.	12 VCC, máx., 96 W

UL: alimentação CC a ser fornecida por uma fonte de alimentação UL 294, UL 603 ou UL 2610 relacionada, dependendo do aplicativo, com as classificações apropriadas.

Conector de entrada

Um bloco de terminais com 8 pinos

Entradas digitais oferecem suporte à supervisão com resistores de fim de linha. Se a conexão for interrompida, um alarme será acionado. Para usar entradas supervisionadas, instale resistores terminadores. Use o diagrama de conexão para entradas supervisionadas. Consulte *page 19*.

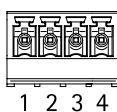


Função	Pino	Observação	Especificações
Terra CC (GND)	1, 3, 5, 7		0 VCC

Entrada	2, 4, 6	Entrada digital – Conecte ao pino 1 para ativar ou deixe aberta (desconectada) para desativar. Possibilidade de supervisão. Consulte <i>Entradas supervisionadas, on page 19.</i>	0–30 V CC
+12 VCC	8		Máx. 190 mA

Conector de saída

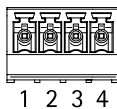
Um bloco de terminais com 4 pinos



Função	Pino	Especificações
Terra CC (GND)	1	0 VCC
Saída	2,3,4	Dreno aberto, 0 a máx. 0–30 V CC, máx. 100 mA

Conector do relé

Um bloco de terminais com 4 pinos para relés C que podem ser usados, por exemplo, para controlar uma trava ou uma interface para um portão.



Função	Pino	Observações	Especificações
Terra CC (GND)	1		0 VCC
NO	2	normalmente aberto. Para conectar dispositivos de relé. Conecte uma trava de segurança contra falhas entre o terra NO e o terra CC.	Corrente máxima = 2 A Tensão máxima = 30 V CC
COM	3	Comum	
NC	4	normalmente fechado. Para conectar dispositivos de relé. Conecte uma trava fail-safe entre o terra NC e o terra CC.	

Observação

O relé é galvanicamente separado do resto do circuito se os jumpers não forem usados.

Jumper de alimentação do relé

Quando o jumper de alimentação está instalado, ele conecta a alimentação 12 VCC ou 24 VCC ao pino COM do relé.

Ele pode ser usado para conectar uma trava entre os pinos GND e NO ou GND e NC.

Fonte de alimentação	Potência máxima em 12 VCC	Potência máxima em 24 VCC
ENTRADA CC	1 900 mA	1000 mA
PoE	150 mA	50 mA
PoE+	920 mA	420 mA

OBSERVAÇÃO

Se a trava for não polarizada, recomendamos adicionar um diodo flyback externo.

Conector auxiliar

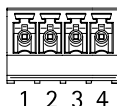
Use o conector auxiliar com dispositivos externos em combinação com, por exemplo, detecção de movimento, acionamento de eventos e notificações de alarmes. Além do ponto de referência de 0 VCC e alimentação (saída CC), o conector auxiliar fornece a interface para:

Entrada digital – Para conectar dispositivos que podem alternar entre um circuito aberto ou fechado, por exemplo, sensores PIR, contatos de portas/janelas e detectores de quebra de vidros.

Entrada supervisionada – Permite detectar manipulações em entradas digitais.

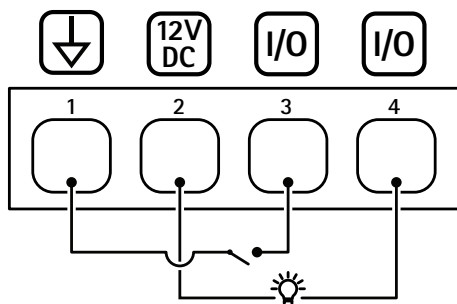
Saída digital – Para conectar dispositivos externos, como relés e LEDs. Os dispositivos conectados podem ser ativados pela interface de programação de aplicativo do VAPIX® ou pela página da web do produto.

Bloco de terminais com 4 pinos



Função	Pino	Observações	Especificações
Terra CC	1		0 VCC
Saída CC	2	Pode ser usada para alimentar equipamentos auxiliares. Observação: esse pino pode ser usado somente como saída de energia.	12 V CC Carga máxima = 250 mA no total
Configurável (entrada ou saída)	3-4	Entrada digital ou entrada supervisionada – Conecte ao pino 1 para ativar ou deixe aberta (desconectada) para desativar. Para usar a entrada supervisionada, instale resistores de terminação. Veja o diagrama de conexão para obter informações de como conectar os resistores.	0 a 30 VCC máx.

	<p>Saída digital – Conectado internamente ao pino 1 (terra CC) quando ativo, flutuante (desconectado) quando inativo. Se for usado com uma carga indutiva, por exemplo, um relé, conecte um diodo em paralelo com a carga para proteger contra transientes de tensão. As E/Ss são capazes de acionar uma carga externa de 12 VCC, 50 mA (máximo combinado), se a saída interna de 12 VCC (pino 2) for usada. No caso do uso de conexões de dreno abertas em conjunto com uma fonte de alimentação externa, as E/S podem gerenciar uma alimentação CC de 0 a 30 VCC, 100 mA cada.</p>	<p>0 a 30 VCC máx., dreno aberto, 100 mA</p>
--	--	--



- 1 Terra CC
- 2 Saída CC 12 V
- 3 E/S configurada como entrada
- 4 E/S configurada como saída

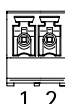
Conector de alarme/manipulação

Blocos de terminais com 2 pinos para dispositivos externos, por exemplo, detectores de quebra de vidros ou incêndio.

UL: O conector não foi avaliado pelo UL para uso em alarme antifurto ou de incêndio.



Função	Pino	Observações	Especificações
Terra CC	1		0 VCC
VIOLAÇÃO	2	<p>Entrada digital – Conecte ao pino 1 para ativar ou deixe aberta (desconectada) para desativar.</p> <p>Possibilidade de supervisão. Consulte <i>Entradas supervisionadas, on page 19.</i></p>	0 a 30 VCC máx.



Função	Pino	Observações	Especificações
Terra CC	1		0 VCC
ALARME	2	Entrada digital – Conecte ao pino 1 para ativar ou deixe aberta (desconectada) para desativar. Possibilidade de supervisão. Consulte <i>Entradas supervisionadas, on page 19.</i>	0 a 30 VCC máx.

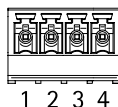
Conector do leitor

Oito blocos de terminais de 4 pinos compatíveis com o protocolo OSDP para comunicação com o leitor.

Ele pode conectar até dezesseis leitores OSDP ou leitores Wiegand. 2 A a 12 V CC são reservados para leitores conectados às PORTAS 1-4 e 5-8 separadamente.

Observação

Os leitores Wiegand requerem o AXIS TA1101-B Wiegand to OSDP converter conectado entre o leitor e o controlador.



Configurado para um leitor OSDP

Função	Pino	Observação	Especificações
Terra CC (GND)	1		0 VCC
Saída CC (+12 V)	2	Fornece energia para o leitor.	12 V CC, total combinado de 2 A para todos os conectores do leitor.
A	3	Half duplex	
B	4	Half duplex	

Configurado para dois leitores OSDP (multidrop)

Função	Pino	Observação	Especificações
Terra CC (GND)	1		0 VCC
Saída CC (+12 V)	2	Fornece energia para ambos os leitores.	12 V CC, total combinado de 2 A para todos os conectores do leitor.
A	3	Half duplex	
B	4	Half duplex	

Importante

- Quando o leitor é alimentado pelo controlador, o comprimento do cabo qualificado é de até 200 m (656 pés) se o seguinte requisito de cabo for atendido: AWG 22-14. Verificado somente para leitores Axis.
- Quando o leitor não é alimentado pelo controlador, o comprimento do cabo qualificado de dados do leitor é de até 1000 m (3.280,8 pés) se os seguintes requisitos de cabo forem atendidos: 1 par trançado, AWG 26-14. Verificado somente para leitores Axis.

Conector de porta

Oito blocos de terminais com 5 pinos para monitoramento de dispositivos de portas (entrada digital).

O monitor de porta oferece suporte à supervisão com resistores terminadores. Se a conexão for interrompida, um alarme será acionado. Para usar entradas supervisionadas, instale resistores terminadores. Use o diagrama de conexão para entradas supervisionadas. Consulte *page 19*.



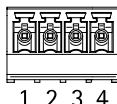
Função	Pino	Observações	Especificações
Terra CC (GND)	1, 3		0 VCC
Entrada	2, 4	Para comunicação com o monitor da porta. Entrada digital ou Entrada supervisionada – Conecte ao pino 1 ou 3 respectivamente para ativar ou deixe flutuante (desconectada) para desativar.	0 a 30 VCC máx.
+12 VCC	5	Fornecer energia a dispositivos, tais como sensores de porta.	Total combinado de 400 mA para todos os conectores da porta

Importante

O comprimento de cabo qualificado é de até 200 m (656 pés) quando o seguinte requisito de cabo é atendido: 24–14 AWG.

Conector do relé da porta

Oito blocos de terminais com 4 pinos para relés C que podem ser usados, por exemplo, para controlar uma trava ou uma interface para um portão.



Função	Pino	Observações	Especificações
Terra CC (GND)	1		0 VCC
NO	2	normalmente aberto. Para conectar dispositivos de relé. Conecte uma trava de segurança contra falhas entre o terra NO e o terra CC.	Corrente máxima = 4 A Tensão máxima = 30 V CC
COM	3	Comum	
NC	4	normalmente fechado. Para conectar dispositivos de relé. Conecte uma trava fail-safe entre o terra NC e o terra CC.	

Observação

O relé é galvanicamente separado do resto do circuito se os jumpers não forem usados.

Jumper de alimentação do relé

Quando o jumper de alimentação está instalado, ele conecta a alimentação 12 VCC ou 24 VCC ao pino COM do relé.

Ele pode ser usado para conectar uma trava entre os pinos GND e NO ou GND e NC.

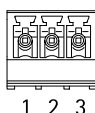
Fonte de alimentação	Potência máxima em 12 VCC	Potência máxima em 24 VCC
COM Total combinado de 46 W para todos os conectores do relé da porta	Total combinado de 3,8 W para todos os conectores do relé da porta	Total combinado de 1,5 W para todos os conectores do relé da porta

OBSERVAÇÃO

Se a trava for não polarizada, recomendamos adicionar um diodo flyback externo.

Conector do relé AUX

Oito blocos de terminais com 3 pinos para relés C que podem ser usados, por exemplo, para controlar uma trava ou uma interface para um portão.



Função	Pino	Observações	Especificações
NO	1	normalmente aberto. Para conectar dispositivos de relé. Conecte uma trava de segurança contra falhas entre o terra NO e o terra CC.	Corrente máxima = 2 A Tensão máxima = 30 V CC
COM	2	Comum	
NC	3	normalmente fechado. Para conectar dispositivos de relé. Conecte uma trava fail-safe entre o terra NC e o terra CC.	

Observação

O relé é galvanicamente separado do resto do circuito se os jumpers não forem usados.

OBSERVAÇÃO

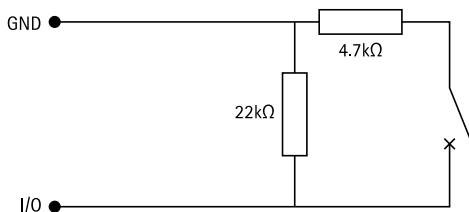
Se a trava for não polarizada, recomendamos adicionar um diodo flyback externo.

Entradas supervisionadas

Para usar entradas supervisionadas, instale resistores terminadores de acordo com o diagrama abaixo.

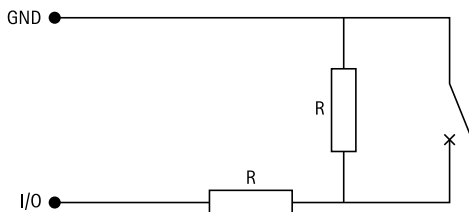
Conexão paralela primeiro

Os valores dos resistores devem ser 4,7 kΩ e 22 kΩ.



Conexão serial primeiro

Os valores dos resistores devem ser iguais, e possíveis valores são 1 kΩ, 2,2 kΩ, 4,7 kΩ e 10 kΩ.



Observação

Recomenda-se usar cabos blindados e trançados. Conecte a blindagem a 0 VCC.

Status	Descrição
Aberta	O switch supervisionado está no modo aberto.
Fechada	O switch supervisionado está no modo fechado.
Em curto	O cabo de E/S está em curto-circuito com o TERRA.
Cortado	O cabo de E/S foi cortado e deixado aberto sem um caminho de corrente para o TERRA.

Solução de problemas

Redefinição para as configurações padrão de fábrica

Importante

A restauração das configurações padrão de fábrica, deve ser feita com muito cuidado. Uma redefinição para os padrões de fábrica restaura todas as configurações, inclusive o endereço IP, para os valores padrão de fábrica.

Para redefinir o produto para as configurações padrão de fábrica:

1. Desconecte a alimentação do produto.
2. Mantenha o botão de controle pressionado enquanto reconecta a alimentação. Consulte *Visão geral do produto, on page 10*.
3. Mantenha o botão de controle pressionado por 25 segundos até que o LED indicador de status se torne âmbar pela segunda vez.
4. Solte o botão de controle. O processo estará concluído quando o indicador do LED de estado ficar verde. Se nenhum servidor DHCP estiver disponível na rede, o endereço IP do dispositivo terá como padrão um dos seguintes:
 - Dispositivos com AXIS OS 12.0 e posterior: Obtido da sub-rede de endereços locais de link (169.254.0.0/16)
 - Dispositivos com AXIS OS 11.11 e anterior: 192.168.0.90/24
5. Use as ferramentas de software de instalação e gerenciamento, atribua um endereço IP, defina a senha e acesse o produto.

Você também pode redefinir os parâmetros para as configurações padrão de fábrica na interface Web do dispositivo. Vá para **Maintenance (Manutenção) > Factory default (Padrão de fábrica)** e clique em **Default (Padrão)**.

Opções do AXIS OS

A Axis oferece o gerenciamento de software de dispositivo de acordo com a trilha ativa ou com as trilhas de suporte de longo prazo (LTS). Estar na trilha ativa significa que você obtém acesso contínuo a todos os recursos de produtos mais recentes, enquanto as trilhas de LTS fornecem uma plataforma fixa com versões periódicas voltadas principalmente para correções de erros e atualizações de segurança.

Usar os AXIS OS da trilha ativa é recomendado se você deseja acessar os recursos mais recentes ou se você usa as ofertas de sistema ponta a ponta Axis. As trilhas de LTS são recomendados se você usa integrações de outros fabricantes, as quais podem não ser continuamente validadas com a trilha ativa mais recente. Com o LTS, os produtos podem manter a segurança cibernética sem apresentar quaisquer alterações funcionais significativas nem afetar quaisquer integrações existentes. Para obter informações mais detalhadas sobre a estratégia de software de dispositivos Axis, acesse axis.com/support/device-software.

Verificar a versão atual do AXIS OS

O AXIS OS determina a funcionalidade de nossos dispositivos. Durante o processo de solução de um problema, recomendamos que você comece conferindo a versão atual do AXIS OS. A versão mais recente pode conter uma correção que soluciona seu problema específico.

Para verificar a versão atual do AXIS OS:

1. Vá para a interface Web do dispositivo > **Status**.
2. Em **Device info (Informações do dispositivo)**, consulte a versão do AXIS OS.

Atualizar o AXIS OS

Importante

- Ao atualizar o software do dispositivo, suas configurações pré-definidas e personalizadas serão salvas. A Axis Communications AB não pode garantir que as configurações sejam salvas, mesmo que os recursos estejam disponíveis na nova versão do AXIS OS.
- A partir do AXIS OS 12.6, é necessário instalar todas as versões LTS entre a versão atual do seu dispositivo e a versão de destino. Por exemplo, se a versão atual do software do dispositivo instalada for AXIS OS 11.2, é necessário instalar a versão LTS AXIS OS 11.11 antes de poder atualizar o dispositivo para o AXIS OS 12.6. Para obter mais informações, consulte *Portal do AXIS OS: Caminho de atualização*.
- Certifique-se de que o dispositivo permaneça conectado à fonte de alimentação ao longo de todo o processo de atualização.

Observação

- Quando você atualiza o dispositivo com a versão mais recente do AXIS OS na trilha ativa, o produto recebe a última funcionalidade disponível. Sempre leia as instruções de atualização e notas de versão disponíveis com cada nova versão antes de atualizar. Para encontrar a versão do AXIS OS e as notas de versão mais recentes, vá para axis.com/support/device-software.
 - Como o banco de dados de usuários, grupos, credenciais e outros dados são atualizados depois de uma atualização do AXIS OS, a primeira inicialização pode levar alguns minutos para ser concluída. O tempo necessário depende da quantidade de dados.
1. Baixe o arquivo do AXIS OS para seu computador, o qual está disponível gratuitamente em axis.com/support/device-software.
 2. Faça login no dispositivo como um administrador.
 3. Vá para **Maintenance (Manutenção) > AXIS OS upgrade (Atualização do AXIS OS)** e clique em **Upgrade (Atualizar)**.

Após a conclusão da atualização, o produto será reiniciado automaticamente.

4. Quando o produto tiver sido reiniciado, limpe o cache do navegador.

Problemas técnicos e possíveis soluções

Problemas ao atualizar o AXIS OS

A atualização do AXIS OS falhou

Se a atualização falhar, o dispositivo recarregará a versão anterior. O motivo mais comum é que o arquivo de incorreto do AXIS OS foi carregado. Verifique se o nome do arquivo do AXIS OS corresponde ao seu dispositivo e tente novamente.

Problemas após a atualização do AXIS OS

Se você tiver problemas após a atualização, reverta para a versão instalada anteriormente na página **Maintenance (Manutenção)**.

Problemas na configuração do endereço IP

Não é possível definir o endereço IP

- Se o endereço IP destinado ao dispositivo e o endereço IP do computador usado para acessar o dispositivo estiverem localizados em sub-redes diferentes, você não poderá definir o endereço IP. Entre em contato com o administrador da rede para obter um endereço IP.
- O endereço IP pode estar sendo utilizado por outro dispositivo. Para verificar:
 1. Desconecte o dispositivo Axis da rede.
 2. Em uma janela de comando/DOS, digite `ping` e o endereço IP do dispositivo.
 3. Se receber: `Reply from <IP address>: bytes=32; time=10...`, isso significa que o endereço IP já pode estar sendo usado por outro dispositivo na rede. Obtenha um novo endereço IP junto ao administrador da rede e reinstale o dispositivo.
 4. Se você receber: `Request timed out`, significa que o endereço IP está disponível para uso com o dispositivo Axis. Verifique todo o cabeamento e reinstale o dispositivo.
- Pode haver um possível conflito de endereço IP com outro dispositivo na mesma sub-rede. O endereço IP estático no dispositivo Axis é usado antes que o DHCP defina um endereço dinâmico. Isso significa que, se o mesmo endereço IP estático padrão também for usado por outro dispositivo, poderá haver problemas para acessar o dispositivo.

Problemas com o acesso ao dispositivo

Não é possível fazer login ao acessar o dispositivo em um navegador

Quando o HTTPS estiver ativado, certifique-se de utilizar o protocolo correto (HTTP ou HTTPS) ao tentar fazer login. Talvez seja necessário digitar manualmente `http` ou `https` no campo de endereço do navegador.

Caso tenha perdido a senha da conta root, será necessário redefinir o dispositivo para as configurações padrão de fábrica. Para obter instruções, consulte *Redefinição para as configurações padrão de fábrica, on page 21*.

O endereço IP foi alterado pelo DHCP

Os endereços IP obtidos de um servidor DHCP são dinâmicos e podem mudar. Se o endereço IP tiver sido alterado use o AXIS IP Utility ou o AXIS Device Manager para localizar o dispositivo na rede. Identifique o dispositivo usando seu modelo ou número de série ou nome de DNS (se um nome tiver sido configurado).

Se necessário, é possível atribuir um endereço IP estático de forma manual. Para obter instruções, vá para axis.com/support.

Erro de certificado ao usar IEEE 802.1X

Para que a autenticação funcione corretamente, as configurações de data e hora no dispositivo Axis deverão ser sincronizadas com um servidor NTP. Vá para **System > Date and time (Sistema > Data e hora)**.

O navegador não é compatível

Para obter uma lista dos navegadores recomendados, consulte *Suporte a navegadores, on page 5*.

Não é possível acessar o dispositivo externamente

Para acessar o dispositivo externamente, recomendamos que você use um dos seguintes aplicativos para Windows®:

- AXIS Camera Station Edge: grátis, ideal para sistemas pequenos com necessidades básicas de monitoramento.
- AXIS Camera Station Pro: versão de avaliação grátis por 90 dias, ideal para sistemas de pequeno a médio porte.

Para obter instruções e baixar o aplicativo, acesse axis.com/vms.

Problemas com MQTT

Não é possível conectar através da porta 8883 com MQTT sobre SSL.

O firewall bloqueia o tráfego que utiliza a porta 8883, uma vez que é considerado inseguro.

Em alguns casos, o servidor/broker pode não fornecer uma porta específica para a comunicação MQTT. Ainda será possível usar MQTT em uma porta normalmente usada para tráfego HTTP/HTTPS.

- Se o servidor/broker suporta WebSocket/WebSocket Secure (WS/WSS), geralmente na porta 443, use este protocolo em vez do MQTT. Verifique com o provedor do servidor/broker para saber se o WS/WSS é suportado e qual porta e caminho base devem ser usados.
- Se o servidor/corretor suportar ALPN, o uso do MQTT poderá ser negociado em uma porta aberta, como a 443. Verifique com seu provedor de servidor/corretor se há suporte para ALPN e qual protocolo e porta ALPN usar.

Problemas com a operação do dispositivo

O aquecedor dianteiro e o limpador não estão funcionando

Caso o aquecedor dianteiro ou o limpador não esteja ativado, verifique se a tampa superior está devidamente fixada na parte inferior da caixa de proteção.

Se você não conseguir encontrar aqui o que está procurando, experimente a seção de solução de problemas em axis.com/support.

Entre em contato com o suporte

Se precisar de ajuda adicional, acesse axis.com/support.

T10217726_pt

2026-04 (M6.2)

© 2024 – 2026 Axis Communications AB