

# AXIS C1710 Network Display Speaker

Inhalt

Lösungsübersicht .....	4
.....	4
Installation .....	5
Funktionsweise .....	6
.....	6
Das Gerät im Netzwerk ermitteln .....	6
Unterstützte Browser .....	6
Weboberfläche des Geräts öffnen .....	6
Administratorkonto erstellen .....	6
Sichere Kennwörter .....	7
Stellen Sie sicher, dass keiner die Gerätesoftware manipuliert hat. ....	7
Ihr Gerät konfigurieren .....	8
Remote-Lautsprechertests kalibrieren und ausführen .....	8
Neues Lichtprofil erstellen .....	8
Direktes SIP (P2P) einrichten .....	8
SIP über einen Server (PBX) einrichten .....	9
Einrichten von Regeln für Ereignisse .....	10
Senden einer E-Mail, wenn ein Lautsprechertest fehlschlägt .....	10
Wiedergabe von Audio, wenn eine Kamera eine Bewegung erkennt .....	11
Audio mit DTMF anhalten .....	12
Audio für eingehende SIP-Anrufe einrichten .....	12
Nachricht auf dem Bildschirm anzeigen .....	13
Signal-LED über PIR-Sensor auslösen .....	14
Weboberfläche .....	15
Mehr erfahren .....	16
Voice over IP (VoIP) .....	16
Session Initiation Protocol (SIP) .....	16
Peer-to-Peer SIP (P2PSIP) .....	16
Private Branch Exchange (PBX) .....	16
NAT-Traversal .....	17
Analysefunktionen und Anwendungen .....	17
AXIS Audio Analytics .....	18
Cybersicherheit .....	18
Axis Sicherheitsbenachrichtigungsdienst .....	18
Schwachstellen-Management .....	18
Sicherer Betrieb von Axis Geräten .....	18
Technische Daten .....	19
Produktübersicht .....	19
LED-Anzeigen .....	19
Einschub für SD-Speicherkarte .....	20
Tasten .....	20
Steuertaste .....	20
Deaktivierungsschalter Mikrofon .....	20
Anschlüsse .....	20
Netzwerk-Anschluss .....	20
Audioanschluss .....	20
E/A-Anschluss .....	21
Fehlerbehebung .....	23
Zurücksetzen auf die Werkseinstellungen .....	23
Optionen für AXIS OS .....	23
Aktuelle AXIS OS-Version überprüfen .....	23
AXIS OS aktualisieren .....	23
Technische Probleme und mögliche Lösungen .....	24

Leistungsaspekte.....	27
Überlegungen zur Leistung.....	27
Support.....	27

### Lösungsübersicht

In diesem Handbuch wird beschrieben, wie Sie das Gerät für Ihr Audiosystem zugänglich machen und wie Sie das Gerät direkt über seine Schnittstelle konfigurieren können.

Wenn Sie eine Audio- oder Videoverwaltungssoftware verwenden, können Sie das Gerät mit dieser Software konfigurieren. Für die Steuerung Ihres Audiosystems steht die folgende Management-Software zur Verfügung:

- **AXIS Audio Manager Edge** – Audioverwaltungs-Software für kleine Systeme. Ist auf allen Audiogeräten mit der Firmware 10.0 oder höher vorinstalliert.
  - *AXIS Audio Manager Edge – Benutzerhandbuch*
- **AXIS Audio Manager Pro** – Fortgeschrittene Audioverwaltungs-Software für große Systeme.
  - *AXIS Audio Manager Pro – Benutzerhandbuch*
- **AXIS Camera Station Pro** – Erweiterte Videoverwaltungs-Software für große Systeme.
  - *Benutzerhandbuch zu AXIS Camera Station Pro*

Weitere Informationen hierzu finden Sie unter *Audioverwaltungssoftware* .



*Eine Übersicht über die Funktionsweise von Netzwerk-Audio.*

### Installation

Dieses Video zeigt die Installation von AXIS C1710 an einem Beispiel. Vollständige Installationsanweisungen sowie Sicherheitsinformationen finden Sie in der Installationsanleitung auf [axis.com/products/axis-c1710/support](https://axis.com/products/axis-c1710/support).



Rufen Sie zur Wiedergabe dieses Videos die Webversion dieses Dokuments auf.

## Funktionsweise

### ⚠️ WARNUNG

Blinkende oder flackernde Lichter können Krampfanfälle bei Personen mit lichtempfindlicher Epilepsie auslösen.

### Das Gerät im Netzwerk ermitteln

Mit AXIS IP Utility und AXIS Device Manager die Axis Geräte im Netzwerk ermitteln und ihnen unter Windows® IP-Adressen zuweisen. Beide Anwendungen sind kostenlos und können von [axis.com/support](http://axis.com/support) heruntergeladen werden.

Weitere Informationen zum Zuweisen von IP-Adressen finden Sie unter *Zuweisen von IP-Adressen und Zugreifen auf das Gerät*.

### Hinweis

In der werksseitigen Standardeinstellung wird die IP-Adresse des Geräts auf dem Bildschirm angezeigt. Sobald Sie die Weboberfläche geöffnet und einen Benutzer angelegt haben, werden auf dem Bildschirm stattdessen die Uhrzeit und das Datum angezeigt.

### Unterstützte Browser

Das Gerät kann mit den folgenden Browsern verwendet werden:

	Chrome™	Firefox®	Edge™	Safari®
Windows®	empfohlen	✓	empfohlen	
macOS®	empfohlen	✓	empfohlen	✓*
Linux®	empfohlen	✓	empfohlen	
Andere Betriebssysteme	✓	✓	✓	✓

### Weboberfläche des Geräts öffnen

1. Öffnen Sie einen Browser, und geben Sie die IP-Adresse oder den Host-Namen des Axis Geräts in die Adresszeile des Browsers ein.  
Bei unbekannter IP-Adresse AXIS IP Utility oder AXIS Device Manager verwenden, um das Gerät im Netzwerk zu ermitteln.
2. Geben Sie den Benutzernamen und das Kennwort ein. Wenn Sie zum ersten Mal auf das Gerät zugreifen, müssen Sie ein Administratorkonto erstellen. Siehe *Administratorkonto erstellen, on page 6*.

Eine Beschreibung aller Funktionen und Einstellungen in der Weboberfläche von Geräten mit AXIS OS finden Sie unter *Hilfe zur Weboberfläche von AXIS OS*.

### Administratorkonto erstellen

Beim ersten Anmelden an Ihrem Gerät muss ein Administratorkonto erstellt werden.

1. Einen Benutzernamen eingeben.
2. Geben Sie ein Passwort ein. Siehe *Sichere Kennwörter, on page 7*.
3. Geben Sie das Kennwort erneut ein.
4. Stimmen Sie der Lizenzvereinbarung zu.
5. Klicken Sie auf **Konto hinzufügen**.

### Wichtig

Das Gerät verfügt über kein Standardkonto. Wenn Sie das Kennwort für Ihr Administratorkonto verloren haben, müssen Sie das Gerät zurücksetzen. Siehe *Zurücksetzen auf die Werkseinstellungen, on page 23*.

## Sichere Kennwörter

### Wichtig

Verwenden Sie HTTPS (standardmäßig aktiviert), um Ihr Kennwort oder andere sensible Konfigurationen über das Netzwerk einzustellen. HTTPS ermöglicht sichere und verschlüsselte Netzwerkverbindungen und schützt so sensible Daten wie Kennwörter.

Das Gerätekenwort ist der Hauptschutz für Ihre Daten und Dienste. Produkte von Axis geben keine Kennwortrichtlinien vor, da die Produkte unter den verschiedensten Bedingungen eingesetzt werden.

Doch zum Schutz Ihrer Daten empfehlen wir dringend:

- Ein Kennwort zu verwenden, das aus mindestens acht Zeichen besteht, und das bevorzugt von einem Kennwortgenerator erzeugt wurde.
- Das Kennwort geheimzuhalten.
- Ändern Sie das Kennwort regelmäßig und mindestens einmal jährlich.

## Stellen Sie sicher, dass keiner die Gerätesoftware manipuliert hat.

So stellen Sie sicher, dass das Gerät über seine ursprüngliche AXIS OS-Version verfügt, bzw. übernehmen nach einem Sicherheitsangriff die volle Kontrolle über das Gerät:

1. Zurücksetzen auf die Werkseinstellungen. Siehe *Zurücksetzen auf die Werkseinstellungen, on page 23*. Nach dem Zurücksetzen gewährleistet Secure Boot den Status des Geräts.
2. Konfigurieren und installieren Sie das Gerät.

## Ihr Gerät konfigurieren

### Remote-Lautsprechertests kalibrieren und ausführen

Mit dem Lautsprechertest kann von einem entfernten Standort aus überprüft werden, ob ein Lautsprecher wie vorgesehen funktioniert. Der Lautsprecher führt den Test durch, indem er eine Reihe von Testsignalen abspielt, die vom eingebauten Mikrofon registriert werden. Bei jeder Durchführung des Tests werden die registrierten Werte mit den Werten verglichen, die während der Kalibrierung registriert wurden.

#### Hinweis

Der Test muss in der montierten Position am Aufstellungsort kalibriert werden. Wenn der Lautsprecher bewegt wird oder sich die lokale Umgebung verändert (eine Wand wird gebaut/entfernt), muss der Lautsprecher erneut kalibriert werden.

Es wird empfohlen, dass sich während der Kalibrierung eine Person am Standort befindet, um zu überprüfen, dass die Testtöne nicht gedämpft klingen und sich keine Hindernisse im Klangradius des Lautsprechers befinden. Um Gehörschäden zu vermeiden, sollte der Installateur während des Tests einen sicheren Abstand zum Lautsprecher einhalten.

1. Wechseln Sie zu Geräteschnittstelle > **Audio** > **Speaker test (Audio > Lautsprechertest)**.
2. Klicken Sie zum Kalibrieren des Audio-Geräts auf **Calibrate (Kalibrieren)**.

#### Hinweis

Sobald das Axis Produkt kalibriert ist, kann der Lautsprechertest jederzeit durchgeführt werden.

3. Zum Starten des Lautsprechertests klicken Sie auf **Run the test (Test ausführen)**.



#### Hinweis

Die Kalibrierung kann auch durch Drücken der Steuertaste auf dem physikalischen Gerät ausgeführt werden. Unter *Produktübersicht, on page 19* können Sie die Steuertaste identifizieren.

### Neues Lichtprofil erstellen

Ein Profil ist eine Sammlung von festgelegten Konfigurationen. Für eine Lichtquelle können bis zu 30 Profile mit unterschiedlichen Prioritäten und Mustern erstellt werden. Pro Lichtquelle lässt sich nur ein Profil verwenden. Wenn Sie also Profile für beide Lichtquellen wünschen, müssen Sie mindestens zwei Profile erstellen.

Neues Profil erstellen:

1. Öffnen Sie **Light (Licht) > Profiles (Profile)** und klicken Sie auf  **Create (Erstellen)**.
2. Geben Sie einen **Namen** und eine **Beschreibung** ein.
3. Wählen Sie die Einstellungen für **Light (Licht)**, die Sie für Ihr Profil wünschen.
4. Legen Sie mit **Priority (Priorität)** den Vorrang von Licht fest und klicken Sie auf **Save (Speichern)**.
5. Um ein Profil zu bearbeiten, klicken Sie auf  und wählen **Edit (Bearbeiten)**.

### Direktes SIP (P2P) einrichten

Verwenden Sie Peer-to-Peer, wenn die Kommunikation zwischen wenigen Benutzern innerhalb desselben IP-Netzwerks erfolgt und keine zusätzlichen Funktionen erforderlich sind, die von einem PBX-Server bereitgestellt werden können. Weitere Informationen zur Funktionsweise von P2P finden Sie unter *Peer-to-Peer SIP (P2PSIP), on page 16*.

Weitere Informationen zu den SIP-Einstellungsoptionen finden Sie unter .

1. Wechseln Sie zu **System > SIP > SIP settings (System > SIP > SIP-Einstellungen)**, und wählen Sie **Enable SIP (SIP aktivieren)**.
2. Um auf dem Axis Gerät eingehende Anrufe zu erlauben, **Allow incoming calls (Eingehende Anrufe erlauben)** anklicken.

3. Legen Sie unter **Call handling (Anrufbehandlung)** die Zeitüberschreitung und Dauer des Anrufs fest.
4. Geben Sie unter **Ports** die Portnummern ein.
  - **SIP port (SIP-Port)** – Der für die SIP-Kommunikation genutzte Netzwerk-Port. Der Datenverkehr über diesen Port ist nicht verschlüsselt. Der Standardport ist 5060. Geben Sie eine andere Portnummer ein, falls erforderlich.
  - **TLS port (TLS-Port)** – Der für verschlüsselte SIP-Kommunikation genutzte Netzwerk-Port. Der Datenverkehr über diesen Port wird mittels Transport Layer Security (TLS) verschlüsselt. Der Standardport ist 5061. Geben Sie eine andere Portnummer ein, falls erforderlich.
  - **RTP start port** – Den Port für den ersten RTP-Mediastream eines SIP-Anrufs eingeben. Der Standard-Startport für die Medienübertragung ist 4000. Einige Firewalls blockieren ggf. den RTP-Datenaustausch über bestimmte Portnummern. Eine Portnummer muss zwischen 1024 und 65535 liegen.
5. Wählen Sie unter **NAT Traversal** die Protokolle, die für NAT Traversal aktiviert werden sollen.

### Hinweis

NAT Traversal verwenden, wenn das Axis Gerät über einen NAT-Router oder eine Firewall mit dem Netzwerk verbunden ist. Weitere Informationen finden Sie unter *NAT-Traversal, on page 17*.

6. Wählen Sie unter **Audio** mindestens einen Audiocodec mit der für SIP-Anrufe gewünschten Audioqualität. Ändern Sie die Prioritätsreihenfolge per Drag & Drop.
7. Wählen Sie unter **Additional (Erweitert)** weitere Optionen aus.
  - **UDP-to-TCP switching (Zwischen UDP und TCP wechseln)** – Wählen Sie diese Option, um vorübergehend vom Übertragungsprotokoll (User Datagram Protocol) auf das Protokoll TCP (Transmission Control Protocol) zu wechseln. Mit einem Wechsel wird Fragmentierung vermieden und der Wechsel kann stattfinden sofern eine Anfrage innerhalb von 200 Bytes der maximalen Übertragungseinheit (MTU) liegt oder größer als 1300 Byte ist.
  - **Allow via rewrite (Umschreiben erlauben)** – Wählen Sie diese Option, um die lokale IP-Adresse anstelle der öffentlichen IP-Adresse des Routers zu senden.
  - **Allow via rewrite (Umschreiben des Kontakts erlauben)** – Wählen Sie diese Option, um die lokale IP-Adresse anstelle der öffentlichen IP-Adresse des Routers zu senden.
  - **Register with server every (Häufigkeit der Registrierung am Server)** – Legen Sie fest, wie oft sich das Gerät beim SIP-Server für die vorhandenen SIP-Konten registrieren soll.
  - **DTMF payload type (DTMF-Nutzlasttyp)** – Ändert den Standard-Nutzlasttyp für DTMF.
8. **Save (Speichern)** anklicken.

## SIP über einen Server (PBX) einrichten

Verwenden Sie einen PBX-Server, wenn Benutzeragenten innerhalb und außerhalb des IP-Netzwerks kommunizieren sollen. Je nach PBX-Anbieter können dem Setup zusätzliche Funktionen hinzugefügt werden. Weitere Informationen zur Funktionsweise von P2P finden Sie unter *Private Branch Exchange (PBX), on page 16*.

Weitere Informationen zu den SIP-Einstellungsoptionen finden Sie unter .

1. Fordern Sie folgende Informationen von Ihrem PBX-Anbieter an:
  - Benutzer-ID
  - Domäne
  - Kennwort
  - Authentifizierungs-ID
  - Anrufer-ID
  - Registrator
  - RTP-Startport

2. Um ein neues Konto hinzuzufügen, wechseln Sie zu **System > SIP > SIP accounts (SIP-Konten)** und klicken Sie auf **+ Account (+ Konto)**.
3. Geben Sie die von Ihrem PBX-Anbieter erhaltenen Informationen ein.
4. Wählen Sie **Registered (Registriert)** aus.
5. Transportmodus auswählen.
6. **Save (Speichern)** anklicken.
7. Die SIP-Einstellungen auf die gleiche Weise wie für Peer-to-Peer einrichten. Weitere Informationen siehe *Direktes SIP (P2P) einrichten, on page 8*.

### Einrichten von Regeln für Ereignisse

Sie können Regeln erstellen, damit das Gerät beim Auftreten bestimmter Ereignisse Aktionen ausführt. Eine Regel besteht aus Bedingungen und Aktionen. Die Bedingungen können verwendet werden, um die Aktionen auszulösen. So kann das Gerät beispielsweise einen Audioclip nach einem Zeitplan oder bei Eingang eines Anrufs abspielen oder eine E-Mail senden, wenn das Gerät die IP-Adresse ändert.

Weitere Informationen finden Sie unter *Erste Schritte mit Regeln für Ereignisse*.

### Senden einer E-Mail, wenn ein Lautsprechertest fehlschlägt

In diesem Beispiel wird das Audiogerät so konfiguriert, dass eine E-Mail an einen definierten Empfänger gesendet wird, wenn ein Lautsprechertest fehlschlägt. Der Lautsprechertest ist so konfiguriert, dass er täglich um 18 Uhr ausgeführt wird.

1. Einen Zeitplan für den Lautsprechertest erstellen:
  - 1.1. Gehen Sie zu Geräteschnittstelle > **System > Events (Ereignisse) > Schedules (Zeitpläne)**.
  - 1.2. Erstellen Sie einen Zeitplan, der täglich um 18 Uhr beginnt und um 18:01 Uhr endet. Nennen Sie ihn „Täglich um 18 Uhr“
2. Einen E-Mail-Empfänger erstellen:
  - 2.1. Wechseln Sie zu Geräteschnittstelle > **System > Events (Ereignisse) > Recipients (Empfänger)**.
  - 2.2. Klicken Sie auf **Add recipient (Empfänger hinzufügen)**.
  - 2.3. Nennen Sie den Empfänger „Lautsprechertest-Empfänger“
  - 2.4. Wählen Sie unter **Typ** die Option **Email (E-Mail)**.
  - 2.5. Geben Sie unter **Send email to (E-Mail senden)** die E-Mail-Adressen der Empfänger ein. Trennen Sie mehrere Adressen mit Kommas.
  - 2.6. Geben Sie die Details für das E-Mail-Konto des Absenders ein.
  - 2.7. Klicken Sie auf **Test**, um eine Test-E-Mail zu senden.

#### Hinweis

Einige E-Mail-Dienste verwenden Sicherheitsfilter, die verhindern, dass Benutzer eine große Anzahl von Anhängen erhalten oder anzeigen, zeitgeplante E-Mails erhalten und anderes. Prüfen Sie die Sicherheitsrichtlinien des E-Mail-Anbieters, um Sendeprobleme und gesperrte E-Mail-Konten zu vermeiden.


- 2.8. **Save (Speichern)** anklicken.
3. Einen automatischen Lautsprechertest einrichten:
  - 3.1. Wechseln Sie zu Geräteschnittstelle > **System > Events (Ereignisse) > Rules (Regeln)**.
  - 3.2. Klicken Sie auf **Add a rule (Regel hinzufügen)**:
  - 3.3. Geben Sie einen Namen für die Regel ein.
  - 3.4. Wählen Sie unter **Condition (Bedingung)** die Option **Schedule (Zeitplan)** und einen Eintrag in der Auslöseliste.
  - 3.5. Wählen Sie unter **Schedule (Zeitplan)** Ihren Zeitplan aus („Täglich um 18 Uhr“).

- 3.6. Wählen Sie unter **Action (Aktion)** die Option **Run automatic speaker test (Automatischen Lautsprechertest ausführen)**.
- 3.7. **Save (Speichern)** anklicken.
4. Legen Sie die Bedingung für das Senden einer E-Mail fest, wenn der Lautsprechertest fehlschlägt:
  - 4.1. Wechseln Sie zu Geräteschnittstelle > **System > Events (Ereignisse) > Rules (Regeln)**.
  - 4.2. Klicken Sie auf **Add a rule (Regel hinzufügen)**:
  - 4.3. Geben Sie einen Namen für die Regel ein.
  - 4.4. Wählen Sie unter **Condition (Bedingung)** die Option **Speaker test result (Lautsprechertestergebnis)**.
  - 4.5. Wählen Sie unter **Speaker test status (Lautsprecherteststatus)** die Option **Didn't pass the test (Test nicht bestanden)**.
  - 4.6. Wählen Sie unter **Aktion** die Option **Send notification to email (Benachrichtigung per E-Mail senden)**.
  - 4.7. Wählen Sie unter **Recipient (Empfänger)** Ihren Empfänger aus („Empfänger des Lautsprechertests“)
  - 4.8. Einen Betreff und eine Nachricht eingeben und auf **Speichern** klicken.

### Wiedergabe von Audio, wenn eine Kamera eine Bewegung erkennt

Dieses Beispiel erläutert das Einrichten des Audiogeräts zum Wiedergeben eines Audioclips bei Bewegungserfassung durch eine Axis Netzwerk-Kamera.

#### Voraussetzungen

- Das Axis Audiogerät und die Axis Netzwerk-Kamera befinden sich im selben Netzwerk.
  - Die Anwendung für die Bewegungserfassung ist konfiguriert und wird auf der Kamera ausgeführt.
1. Einen Link für den Audioclip vorbereiten:
    - 1.1. **Audio > Audio clips (Audio-Clips)** aufrufen.
    - 1.2. Klicken Sie auf  > **Create link (Link erstellen)**, um einen Link zu einem Audioclip zu erstellen.
    - 1.3. Für den Clip die Lautstärke und die Anzahl der Wiederholungen einstellen.
    - 1.4. Kopiersymbol anklicken, um den Link zu kopieren.
  2. Eine Aktionsregel erstellen:
    - 2.1. Gehen Sie zu **System > Events (Ereignisse) > Recipients (Empfänger)**.
    - 2.2. Klicken Sie auf **+ Add recipient (+ Empfänger hinzufügen)**.
    - 2.3. Einen Namen für den Empfänger eingeben, z. B. „Lautsprecher“.
    - 2.4. **HTTP** – Aus dem Aufklappenmenü **Type (Typ)** wählen.
    - 2.5. Fügen Sie den konfigurierten Link vom Audiogerät in das **URL**-Feld ein.
    - 2.6. Den Benutzernamen und das Kennwort des Audiogeräts eingeben.
    - 2.7. **Save (Speichern)** anklicken.
    - 2.8. Wechseln Sie zu **Rules (Regeln)**, und klicken Sie auf **+ Add a rule (+ Regel hinzufügen)**.
    - 2.9. Einen Namen für die Aktionsregel eingeben, z. B. „Clip wiedergeben“.
    - 2.10. Aus der Liste **Condition (Bedingung)** eine alternative videobasierte Bewegungserkennung unter **Applications (Anwendungen)** auswählen.


### Hinweis

Wenn keine Optionen für die videobasierte Bewegungserkennung vorhanden sind, wechseln Sie zu **Apps**, klicken Sie auf **AXIS Video Motion Detection (AXIS Videobasierte Bewegungserkennung)** und aktivieren Sie die Bewegungserkennung.

- 2.11. Aus der Liste **Action (Aktion)** die Option **Send notification through HTTP (Benachrichtigung über HTTP senden)** auswählen.
- 2.12. Unter **Recipient (Empfänger)** den Empfänger auswählen.
- 2.13. Klicken Sie auf **Save**.

### Audio mit DTMF anhalten

Dieses Beispiel erläutert, wie:

- DTMF auf einem Gerät konfiguriert werden kann.
  - Ein Ereignis eingerichtet werden kann, um die Audiofunktion anzuhalten, wenn ein DTMF-Befehl an das Gerät gesendet wird.
1. Gehen Sie zu **System > SIP > SIP settings (SIP-Einstellungen)**.
  2. Stellen Sie sicher, dass **Enable SIP (SIP aktivieren)** eingeschaltet ist. Wenn Sie dies aktivieren müssen, klicken Sie anschließend auf **Speichern**.
  3. Wechseln Sie zu **SIP accounts (SIP-Konten)**.
  4. Klicken Sie neben dem SIP-Konto auf  **> Edit (Bearbeiten)**.
  5. Klicken Sie unter **DTMF** auf **+ DTMF sequence (+ DTMF-Sequenz)**.
  6. Geben Sie unter **Sequence (Sequenz)** „1“ ein.
  7. Geben Sie unter **Description (Beschreibung)** „Audio anhalten“ ein.
  8. **Save (Speichern)** anklicken.
  9. Wechseln Sie zu **System > Events (Ereignisse) > Rules (Regeln)** und klicken Sie auf **+ Add a rule (+ Regel hinzufügen)**.
  10. Geben Sie unter **Name** „DTMF – Audio anhalten“ ein.
  11. Wählen Sie unter **Condition (Bedingung)** die Option **DTMF**.
  12. Wählen Sie unter **DTMF Event ID (DTMF-Ereignis-ID)** die Option **stop audio (Audio anhalten)**.
  13. Wählen Sie unter **Action (Aktion)** die Option **Stop playing audio clip (Audioclip anhalten)**.
  14. **Save (Speichern)** anklicken.


### Audio für eingehende SIP-Anrufe einrichten

Für eingehende SIP-Anrufe können Sie eine Regel erstellen, die einen bestimmten Audioclip abspielt.

Daneben können Sie zudem eine zusätzliche Regel zur automatischen Annahme des SIP-Anrufs nach Abspielen des Audioclips erstellen. Dies kann nützlich sein, um bei Bedarf andere Personen im Bereich eines Audiogeräts zu alarmieren und eine Kommunikationsverbindung zur Alarmzentrale herzustellen. Hierzu erfolgt ein SIP-Anruf an das jeweilige Audiogerät, das einen Audioclip abspielt, um die Personen seinem Einzugsbereich zu warnen. Nach Abspielen des Audioclips nimmt das Audiogerät den SIP-Anruf automatisch an und stellt eine Kommunikationsverbindung zwischen der Alarmzentrale und den Personen im Einzugsbereich des Audiogeräts her.

SIP-Einstellungen aktivieren:

1. Rufen Sie die Geräteschnittstelle des Lautsprechers auf, indem Sie seine IP-Adresse in einen Webbrowser eingeben.
2. Gehen Sie zu **System (System) > SIP (SIP) > SIP settings (SIP-Einstellungen)** und wählen Sie **Enable SIP (SIP aktivieren)** aus.

3. Um auf dem Axis Gerät eingehende Anrufe zu erlauben, **Allow incoming calls (Eingehende Anrufe erlauben)** anklicken.
4. Klicken Sie auf **Save (Speichern)**.
5. Wechseln Sie zu **SIP accounts (SIP-Konten)**.
6. Klicken Sie neben dem SIP-Konto auf  **> Edit (Bearbeiten)**.
7. Deaktivieren Sie die Option **Answer automatically (Automatische Annahme)**.

Audiowiedergabe bei eingehendem SIP-Anruf:

1. Gehen Sie auf **Settings > System > Events > Rules (Einstellungen > System > Ereignisse > Regeln)** und fügen Sie eine Regel hinzu.
2. Geben Sie einen Namen für die Regel ein.
3. Wählen Sie in der Bedingungsliste die Option **State (Zustand)** aus.
4. Wählen Sie in der Zustandsliste die Option **Ringling (Klingelton)** aus.
5. Wählen Sie in der Liste der Aktionen **Play audio clip (Wiedergabe von Audioclips)** aus.
6. Wählen Sie aus der Liste der Audioclips den Clip aus, den Sie abspielen möchten.
7. Wählen Sie aus, wie oft der Audioclip abgespielt werden soll. „0“ bedeutet „nur einmal“.
8. Klicken Sie auf **Save (Speichern)**.

SIP-Anruf nach Abspielen des Audioclips automatisch annehmen:

1. Gehen Sie auf **Settings > System > Events > Rules (Einstellungen > System > Ereignisse > Regeln)** und fügen Sie eine Regel hinzu.
2. Geben Sie einen Namen für die Regel ein.
3. Wählen Sie in der Bedingungsliste die Option **Audio clip playing (Audioclip abspielen)** aus.
4. Aktivieren Sie die Option **Use this condition as a trigger (Diese Bedingung als Auslöser verwenden)**.
5. Aktivieren Sie die Option **Invert this condition (Diese Bedingung umkehren)**.
6. Klicken Sie auf **+ Add a condition (+ Bedingung hinzufügen)**, um dem Ereignis eine zweite Bedingung hinzuzufügen.
7. Wählen Sie in der Bedingungsliste die Option **State (Zustand)** aus.
8. Wählen Sie in der Zustandsliste die Option **Ringling (Klingelton)** aus.
9. Wählen Sie in der Aktionsliste die Option **Answer call (Anruf annehmen)** aus.
10. Klicken Sie auf **Save (Speichern)**.

### Nachricht auf dem Bildschirm anzeigen

Textnachricht auf dem Bildschirm eines einzelnen Lautsprechers anzeigen:

1. Öffnen Sie die Weboberfläche, indem Sie die IP-Adresse des Lautsprechers in einen Webbrowser eingeben.
2. Wechseln Sie zu **System > Events (Ereignisse) > Rules (Regeln)**.
3. Klicken Sie auf **+ Add a rule (+ Regel hinzufügen)**:
4. Benennen Sie Ihre Regel.
5. Wählen Sie unter **Condition (Bedingung) Manual trigger (Manueller Auslöser)** aus.
6. Wählen Sie unter **Action (Aktion) Speaker display notification (Benachrichtigung auf Lautsprecherbildschirm)** aus.
7. Geben Sie unter **Message (Nachricht)** den Text ein, den Sie auf dem Lautsprecher anzeigen möchten.
8. Füllen Sie die übrigen Felder nach Bedarf aus.
9. **Save (Speichern)** anklicken.

10. Stellen Sie sicher, dass die Regel aktiviert ist.
11. Rufen Sie **Manual triggers (Manuelle Auslöser)** auf.
12. Schalten Sie **Trigger 1 (Auslöser 1)** ein.  
Die Benachrichtigung wird nun an den Lautsprecher gesendet.

### Signal-LED über PIR-Sensor auslösen

1. Öffnen Sie die Weboberfläche, indem Sie die IP-Adresse des Lautsprechers in einen Webbrowser eingeben.
2. Wechseln Sie zu **System > Events (Ereignisse) > Rules (Regeln)**.
3. Klicken Sie auf **+ Add a rule (+ Regel hinzufügen)**:
4. Benennen Sie Ihre Regel.
5. Wählen Sie unter **Condition (Bedingung)** **PIR sensor (PIR-Sensor)**.
6. Wählen Sie unter **Action (Aktion)** **Light and siren (Licht und Sirene) > Run light profile while the rule is active (Bei aktiver Regel Licht- und Sirenenprofil ausführen)**.
7. Wählen Sie unter **Profile (Profil)** eines der Profile für die Signal-LED aus (siehe Tooltip bei Bewegen des Mauszeigers auf Option für Alternative).  
Zum Erstellen eines neuen Profils siehe *Neues Lichtprofil erstellen, on page 8*.
8. **Save (Speichern)** anklicken.

## Weboberfläche

Um sich über alle Funktionen und Einstellungen zu informieren, die in der Weboberfläche von Geräten mit AXIS OS verfügbar sind, rufen Sie *Hilfe für die AXIS OS-Weboberfläche* auf.

## Mehr erfahren

### Voice over IP (VoIP)

Bei Voice over IP (VoIP) handelt es sich um eine Technologiegruppe, die Sprachkommunikation und Multimedia-Sitzungen über IP-Netzwerke ermöglicht, z. B. das Internet. Bei herkömmlichen Telefongesprächen werden analoge Signale über einen Übertragungsschaltkreis über das öffentliche Telefonnetz (Public Switched Telephone Network - PSTN) gesendet. Bei einem VoIP-Anruf werden analoge Signale in digitale Signale umgewandelt, um sie über lokale IP-Netzwerke oder das Internet in Datenpaketen zu senden.

Im Axis Produkt wird VoIP durch das Session Initiation Protocol (SIP) und die Signalgebung Dual-Tone Multi-Frequency (DTMF) ermöglicht.

### Session Initiation Protocol (SIP)

Das SIP (Session Initiation Protocol) wird zum Einrichten, Warten und Beenden von VoIP-Anrufen verwendet. Sie können Anrufe zwischen zwei oder mehreren Teilnehmern, sogenannten SIP-Benutzeragenten, tätigen. Um einen SIP-Anruf zu tätigen, können Sie z. B. SIP-Telefone, Softphones oder SIP-fähige Axis Geräte verwenden.

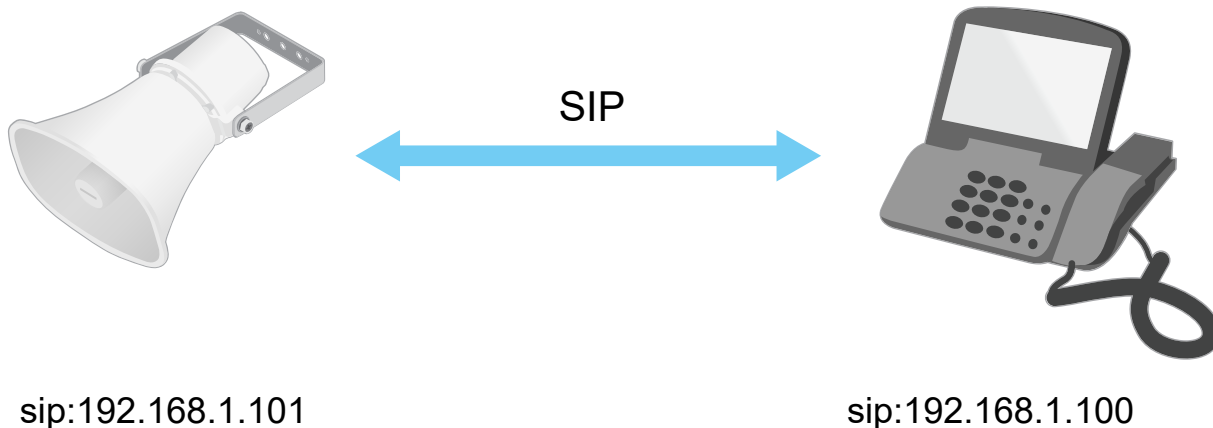
Die eigentlichen Audio- bzw. Videoübertragungen werden zwischen den SIP-Benutzeragenten mit einem Transportprotokoll, wie z. B. RTP (Real-Time Transport Protocol), ausgetauscht.

Sie können Anrufe in lokalen Netzwerken über ein Peer-to-Peer-Setup, oder netzwerkübergreifend mit einer PBX-Anlage tätigen.

### Peer-to-Peer SIP (P2PSIP)

Die einfachste Art der SIP-Kommunikation findet direkt zwischen zwei oder mehr SIP-Benutzeragenten statt. Dies wird als Peer-to-Peer-SIP (P2PSIP) bezeichnet. Wenn dies in einem lokalen Netzwerk stattfindet, sind nur die SIP-Adressen der Benutzeragenten erforderlich. In diesem Fall ist eine typische SIP-Adresse `sip:<local-ip>`.

#### Beispiel:



Sie können ein SIP-fähiges Telefon so einrichten, dass ein Audiogerät im selben Netzwerk über ein Peer-to-Peer-SIP-Setup angerufen wird.

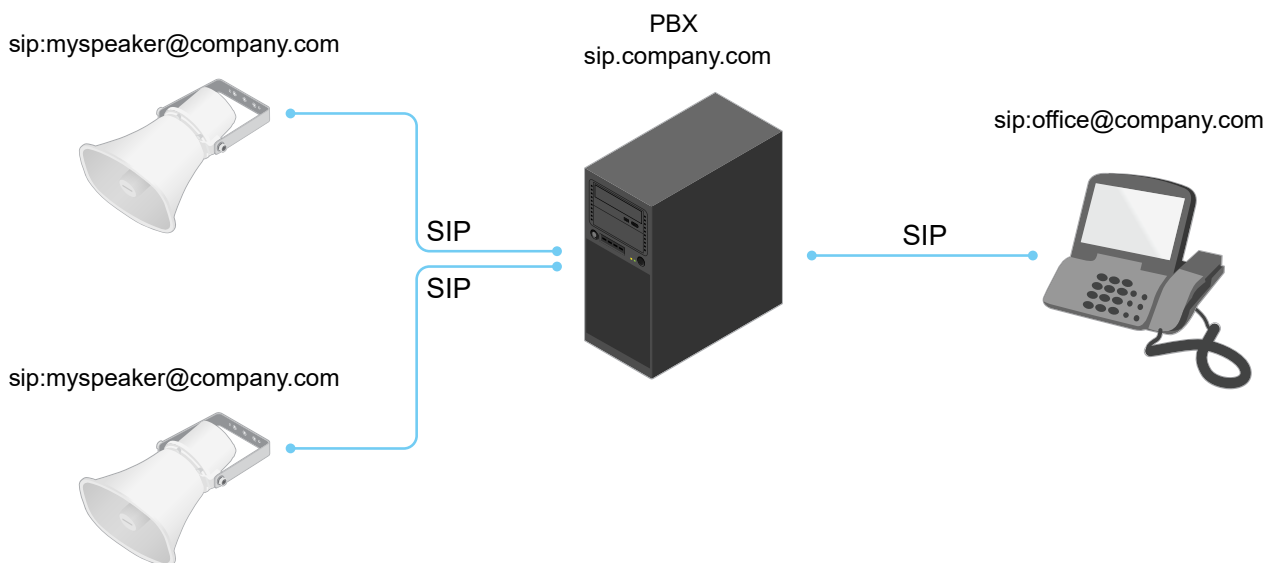
### Private Branch Exchange (PBX)

Wenn Sie SIP-Anrufe außerhalb Ihres lokalen IP-Netzwerks tätigen, kann eine PBX (Private Branch Exchange) als zentraler Hub fungieren. Die Hauptkomponente einer PBX ist ein SIP-Server, der auch als SIP-Proxy oder Registrar bezeichnet wird. Eine PBX funktioniert wie eine herkömmliche Telefonzentrale, die den aktuellen Status des Clients anzeigt und beispielsweise Rufweiterleitungen, Voicemail und Weiterleitungen zulässt.

Der PBX-SIP-Server kann lokal oder extern eingerichtet werden. Er kann im Intranet oder durch einen Drittanbieter gehostet werden. Wenn Sie SIP-Anrufe zwischen Netzwerken tätigen, werden Anrufe über einen Satz von PBX-Anlagen weitergeleitet, die den Standort der zu erreichenden SIP-Adresse abfragen.

Jeder SIP-Benutzer wird bei der Nebenstellenanlage registriert und kann dann die anderen über die entsprechende Durchwahl erreichen. In diesem Fall ist eine typische SIP-Adresse `sip:<user>@<domain>` oder `sip:<user>@<registrar-ip>`. Die SIP-Adresse ist unabhängig von der jeweiligen IP-Adresse, und die PBX ermöglicht den Zugriff auf das Gerät, solange es für die PBX registriert ist.

### Beispiel:



## NAT-Traversal

NAT-Traversal (Network Address Translation) verwenden, wenn sich das Axis Gerät in einem privaten Netzwerk befindet und auch von außerhalb verfügbar sein soll.

### Hinweis

Der Router muss NAT-Traversal und UPnP® unterstützen.

Die Protokolle von NAT Traversal können einzeln oder in verschiedenen Kombinationen verwendet werden, die sich nach der Netzwerkumgebung richten.

- **ICE** – Das Protokoll ICE (Interactive Connectivity Establishment) erhöht die Chancen, den effizientesten Kommunikationspfad zwischen gleichrangigen Geräten zu finden. Mit dem Aktivieren von STUN und TURN werden die Chancen des ICE-Protokolls nochmals verbessert.
- **STUN** – STUN (Session Traversal Utilities for NAT) ist ein Client-Server-Netzwerkprotokoll, an dem Axis Produkte erkennen, ob sie sich hinter einer NAT oder Firewall befinden. Zudem werden mit diesem Protokoll öffentlich zugewiesene IP-Adressen (NAT-Adressen) und Portnummern abgerufen, die von NAT für Verbindungen mit Remote-Hosts zugewiesen wurden. Geben Sie die STUN-Server-Adresse ein, z. B. eine IP-Adresse.
- **TURN** – TURN (Traversal Using Relays around NAT) ist ein Protokoll, mit dem Geräte hinter einem NAT-Router oder einer Firewall über TCP oder UDP Daten von anderen Hosts empfangen können. Die TURN-Server-Adresse und die Anmeldedaten eingeben.

## Analysefunktionen und Anwendungen

Mit den Analysefunktionen und Anwendungen können Sie den Funktionsumfang Ihres Axis Geräts erweitern. Die AXIS Camera Application Platform (ACAP) ist eine offene Plattform, die es anderen Anbietern ermöglicht, Analysefunktionen und andere Anwendungen für Axis Geräte zu entwickeln. Anwendungen können auf dem Gerät vorinstalliert und kostenlos oder für eine Lizenzgebühr heruntergeladen werden.

Benutzerhandbücher zu Axis Analysefunktionen und Anwendungen finden Sie auf [help.axis.com](http://help.axis.com).

### **AXIS Audio Analytics**

AXIS Audio Analytics erfasst eine plötzliche Zunahme der Lautstärke sowie bestimmte Töne wie Schreie oder Rufe innerhalb der Reichweite des Geräts, auf dem die Anwendung installiert ist. Diese Erfassungen können so konfiguriert werden, dass sie eine Reaktion auslösen, z. B. das Starten einer Videoaufzeichnung, das Abspielen einer Audionachricht oder das Alarmieren des Sicherheitspersonals. Mehr zur Funktionsweise der Anwendung erfahren Sie im *Benutzerhandbuch zu AXIS Audio Analytics*.

### **Cybersicherheit**

Produktspezifische Informationen zur Cybersicherheit finden Sie im Datenblatt des Produkts auf [axis.com](http://axis.com).

Ausführliche Informationen zur Cybersicherheit in AXIS OS finden Sie im *AXIS OS Härtingsleitfaden*.

### **Axis Sicherheitsbenachrichtigungsdienst**

Axis bietet einen Benachrichtigungsdienst mit Informationen zu Sicherheitslücken und anderen sicherheitsrelevanten Angelegenheiten für Axis Geräte. Um Benachrichtigungen zu erhalten, können Sie sich unter [axis.com/security-notification-service](http://axis.com/security-notification-service) registrieren.

### **Schwachstellen-Management**

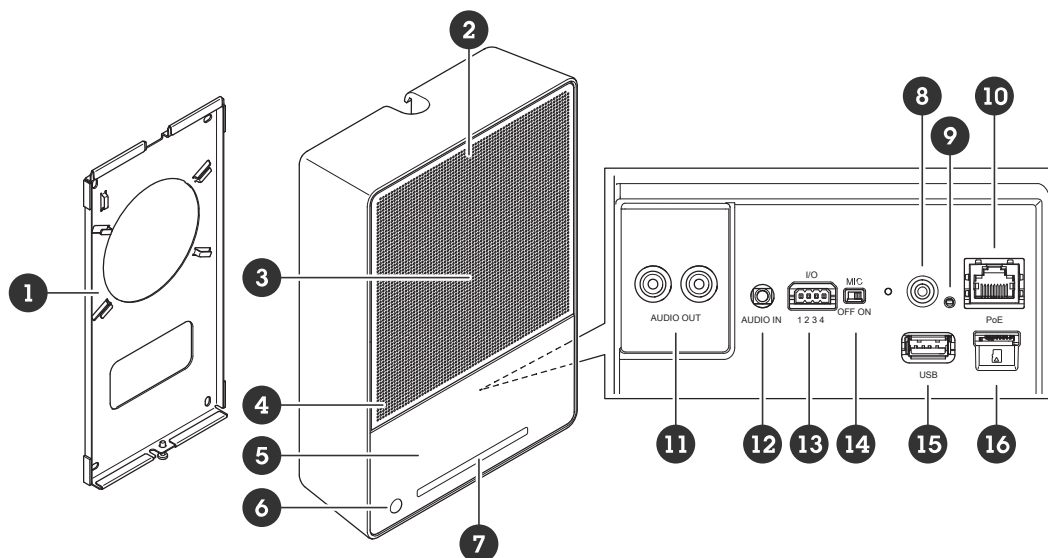
Um das Risiko für die Kunden zu minimieren, hält sich Axis als **Common Vulnerability and Exposures (CVE) Numbering Authority (CNA)** an Branchenstandards, um entdeckte Schwachstellen in unseren Geräten, unserer Software und unseren Dienstleistungen zu verwalten und darauf zu reagieren. Weitere Informationen zu den Richtlinien von Axis für das Management von Schwachstellen, zur Meldung von Schwachstellen, zu bereits bekannt gewordenen Schwachstellen und zu entsprechenden Sicherheitshinweisen finden Sie unter [axis.com/vulnerability-management](http://axis.com/vulnerability-management).

### **Sicherer Betrieb von Axis Geräten**

Axis Geräte mit werksseitig festgelegten Standardeinstellungen sind mit sicheren Standardschutzeinrichtungen vorkonfiguriert. Es wird empfohlen, das Gerät mit mehr Sicherheit zu konfigurieren. Mehr über den Ansatz von Axis für die Cybersicherheit, einschließlich bewährter Verfahren, Ressourcen und Richtlinien zur Sicherung Ihrer Geräte, lesen Sie auf [axis.com/about-axis/cybersecurity](http://axis.com/about-axis/cybersecurity).

## Technische Daten

### Produktübersicht



- 1 Rückplatte
- 2 Audio-LED
- 3 Lautsprecher
- 4 Mikrofon
- 5 Anzeige
- 6 PIR-Sensor
- 7 Signal-LED
- 8 Steuertaste
- 9 Status-LED
- 10 Netzwerk-Anschluss
- 11 Audioausgang (RCA-Steckverbinder)
- 12 Audioanschluss
- 13 E/A-Anschluss
- 14 Deaktivierungsschalter Mikrofon
- 15 USB-Anschluss (deaktiviert, reserviert für zukünftige Verwendung)
- 16 Einschub für SD-Speicherkarte

### LED-Anzeigen

Status-LED	Anzeige
Aus	Leuchtet im Normalbetrieb nicht.
Grün	Leuchtet bei Normalbetrieb nach Abschluss des Startvorgangs 10 Sekunden lang.
Gelb	Leuchtet beim Start. Blinkt während Gerätesoftwareaktualisierung und Wiederherstellung der Werkseinstellungen.
Gelb/rot	Blinkt, wenn die Netzwerkverbindung nicht verfügbar ist oder unterbrochen wurde.

Rot	Blinkt langsam, wenn die Aktualisierung fehlgeschlagen ist.
Rot/Grün	Blinkt schnell, wenn <b>Locate device (Gerät lokalisieren)</b> ausgewählt ist.

## Einschub für SD-Speicherkarte

### HINWEIS

- Gefahr von Schäden an der SD-Karte Benutzen Sie beim Einsetzen oder Entfernen der SD-Karte keine scharfen Werkzeuge oder Gegenstände aus Metall und wenden Sie keine übermäßige Kraft an. Setzen Sie die Karte per Hand ein. Das Gleiche gilt für das Entfernen.
- Gefahr von Datenverlust und beschädigten Aufzeichnungen. Entfernen Sie vor dem Herausnehmen die SD-Karte von der Weboberfläche des Geräts. Die SD-Karte darf nicht entfernt werden, während das Produkt in Betrieb ist.

Für Empfehlungen zu SD-Karten siehe *axis.com*.



Die Logos microSD, microSDHC und microSDXC sind Marken von SD-3C, LLC. microSD, microSDHC und microSDXC sind in den USA und/oder anderen Ländern Marken oder eingetragene Marken von SD-3C, LLC.

## Tasten

### Steuertaste

Die Steuertaste hat folgende Funktionen:

- Den Lautsprechertest kalibrieren. Die Steuertaste drücken und wieder loslassen. Ein Testton wird abgespielt.
- Zurücksetzen des Produkts auf die Werkseinstellungen. Siehe *Zurücksetzen auf die Werkseinstellungen, on page 23*.

### Deaktivierungsschalter Mikrofon

Zur Einbaulage des Deaktivierungsschalters Mikrofon, siehe *Produktübersicht, on page 19*.

Mit dem Deaktivierungsschalter Mikrofon wird das Mikrofon in die Position **ON (EIN)** oder **OFF (AUS)** geschaltet. Die Werkseinstellung ist **ON (EIN)**.

## Anschlüsse

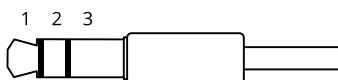
### Netzwerk-Anschluss

RJ-45-Ethernetanschluss mit Power over Ethernet (PoE).

### HINWEIS

Das Produkt muss mit einem abgeschirmten Netzwerk-Kabel (STP) angeschlossen werden. Alle Kabel, die das Produkt mit dem Netzwerk-Switch verbinden, müssen hierfür ausgelegt sein. Sicherstellen, dass die Netzwerk-Geräte gemäß den Anweisungen des Herstellers installiert werden. Informationen zu gesetzlichen Bestimmungen finden Sie in der Installationsanleitung auf *www.axis.com*.

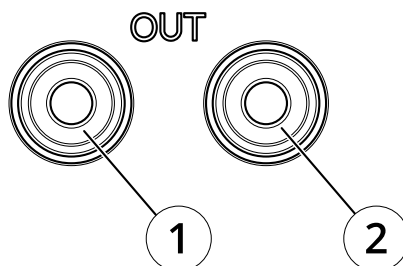
### Audioanschluss



Audioeingang

1 Spitze	2 Ring	3 Hülse
Unsymmetrisches Mikrofon (mit oder ohne Elektretspeisung) oder Leitung	Elektretspeisung, sofern ausgewählt	Masse
Symmetrisches Mikrofon (mit oder ohne Phantomspeisung) oder Leitung, „Hot“-Signal	Symmetrisches Mikrofon (mit oder ohne Phantomspeisung) oder Leitung, „Cold“-Signal	Masse
Digitales Signal	Klingelstrom, sofern ausgewählt	Masse
Unsymmetrisches Stereomikrofon (mit oder ohne Elektretspeisung) oder Leitung, „Left“-Signal	Unsymmetrisches Stereomikrofon (mit oder ohne Elektretspeisung) oder Leitung, „Right“-Signal	Masse

**Audioausgang (RCA-Steckverbinder)**



	1 weißer Anschluss	2 rote Anschlüsse
Audio-Ausgang	Audioausgang (links)	Audioausgang (rechts)

**E/A-Anschluss**

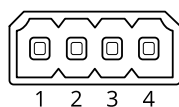
Über den E/A-Anschluss werden externe Geräte in Verbindung mit Manipulationsalarmen, Bewegungserkennung, Ereignisauslösung, Alarmbenachrichtigungen und anderen Funktionen angeschlossen. Zusätzlich zum Gleichstrombezugspunkt 0 V DC und der Stromversorgung (12-VDC-Ausgang) stellt der E/A-Anschluss folgende Schnittstellen bereit:

**Digitaleingang** – Zum Anschließen von Geräten, die zwischen geöffnetem und geschlossenem Schaltkreis wechseln können wie etwa PIR-Sensoren, Tür- und Fensterkontakte sowie Glasbruchmelder.

**Überwachter Eingang** – Ermöglicht das Erfassen von Manipulation an einem digitalen Eingang.

**Digitalausgang** – Zum Anschluss externer Geräte wie Relais und LEDs. Die angeschlossenen Geräte können über das VAPIX® Application Programming Interface, über ein Ereignis oder über die Weboberfläche des Geräts aktiviert werden.

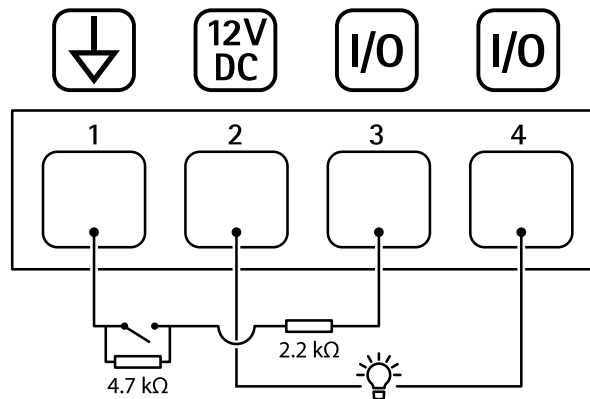
**4-poliger Anschlussblock**



Funktion	Kontakt	Hinweise	Technische Daten
Erdung Gleichstrom	1		0 V Gleichstrom
Gleichstromausgang	2		12 V Gleichstrom Max. Stromstärke = 50 mA

		Kann für die Stromversorgung von Zusatzausrüstung verwendet werden. Hinweis: Dieser Kontakt kann nur als Stromausgang verwendet werden.	
Konfigurierbar (Ein- oder Ausgang)	3-4	Digitaler Eingang oder überwachter Eingang – Zum Aktivieren an Kontakt 1 anschließen, zum Deaktivieren nicht anschließen. Um überwachten Eingang zu nutzen, Abschlusswiderstände anschließen. Informationen zum Anschließen der Widerstände bietet der Schaltplan.	0 bis max. 30 V Gleichstrom
		Digitaler Ausgang – Interne Verbindung mit Kontakt 1 (Erdschluss Gleichstrom), wenn aktiviert; unverbunden, wenn deaktiviert. Bei Verwendung mit einer induktiven Last wie etwa einem Relais muss zum Schutz vor Spannungssprüngen eine Diode parallel zur Last geschaltet werden.	0 bis max. 30 V Gleichstrom, Open Drain, 100 mA

Beispiel:



- 1 Erdung Gleichstrom
- 2 Gleichstromausgang 12 V, max. 50 mA
- 3 Als überwachter Eingang konfigurierter E/A
- 4 E/A als Ausgang konfiguriert

## Fehlerbehebung

### Zurücksetzen auf die Werkseinstellungen

#### Wichtig

Das Zurücksetzen auf die Werkseinstellungen muss mit Umsicht geschehen. Beim Zurücksetzen auf die Werkseinstellungen werden alle Einstellungen einschließlich der IP-Adresse zurückgesetzt.

Um das Produkt auf die Werkseinstellungen zurückzusetzen:

1. Trennen Sie das Gerät von der Stromversorgung.
2. Halten Sie die Steuertaste gedrückt und stellen Sie die Stromversorgung wieder her. Siehe *Produktübersicht, on page 19*.
3. Halten Sie die Steuertaste 10 Sekunden gedrückt, bis die Status-LED zum zweiten Mal gelb leuchtet.
4. Lassen Sie die Steuertaste los. Der Vorgang ist abgeschlossen, wenn die LED-Statusanzeige grün wird. Wenn im Netzwerk kein DHCP-Server verfügbar ist, wird dem Gerät standardmäßig eine der folgenden IP-Adressen zugewiesen:
  - Geräte mit AXIS OS 12.0 oder höher: Zuweisung aus dem Subnetz der verbindungslokalen Adressen (169.254.0.0/16)
  - Geräte mit AXIS OS 11.11 oder niedriger: 192.168.0.90/24
5. Mithilfe der Softwaretools für das Installieren und Verwalten, IP-Adressen zuweisen, das Kennwort festlegen und auf das Produkt zugreifen.

Die Parameter können auch über die Weboberfläche des Geräts auf die Werkseinstellungen zurückgesetzt werden. Gehen Sie auf **Wartung > Werkseinstellungen** und klicken Sie auf **Standardinstellungen**.

### Optionen für AXIS OS

Axis bietet eine Softwareverwaltung für Geräte entweder gemäß des aktiven Tracks oder gemäß Tracks für Langzeitunterstützung (LTS). Beim aktiven Track erhalten Sie einen kontinuierlichen Zugriff auf alle aktuellen Funktionen des Produkts. Die LTS-Tracks bieten eine feste Plattform, die regelmäßig Veröffentlichungen mit Schwerpunkt auf Bugfixes und Sicherheitsaktualisierungen bereitstellt.

Es wird empfohlen, AXIS OS vom aktiven Track zu verwenden, wenn Sie auf die neuesten Funktionen zugreifen möchten oder Axis End-to-End-Systemangebote nutzen. Die LTS-Tracks werden empfohlen, wenn Sie Integrationen von Drittanbietern verwenden, die nicht kontinuierlich auf den neuesten aktiven Track überprüft werden. Mit LTS kann die Cybersicherheit der Produkte gewährleistet werden, ohne dass signifikante Funktionsänderungen neu eingeführt oder vorhandene Integrationen beeinträchtigt werden. Ausführliche Informationen zur Vorgehensweise von Axis in Bezug auf Gerätesoftware finden Sie unter [axis.com/support/device-software](https://axis.com/support/device-software).

### Aktuelle AXIS OS-Version überprüfen

AXIS OS bestimmt die Funktionalität unserer Geräte. Wir empfehlen Ihnen, vor jeder Problembehebung zunächst die aktuelle AXIS OS-Version zu überprüfen. Die aktuelle Version enthält möglicherweise eine Verbesserung, die das Problem behebt.

So überprüfen Sie die aktuelle AXIS OS-Version:

1. Rufen Sie die Weboberfläche des Geräts > **Status** auf.
2. Die AXIS OS-Version ist unter **Device info (Geräteinformationen)** angegeben.

### AXIS OS aktualisieren

#### Wichtig

- Bei der Aktualisierung der Gerätesoftware werden Ihre vorkonfigurierten und benutzerdefinierten

Einstellungen gespeichert. Axis Communications AB kann nicht garantieren, dass die Einstellungen gespeichert werden, selbst wenn die Funktionen in der neuen AXIS OS-Version verfügbar sind.

- Ab AXIS OS 12.6 müssen Sie jede einzelne LTS-Version zwischen der aktuellen Version Ihres Geräts und der Zielversion installieren. Wenn beispielsweise die derzeit installierte Gerätesoftwareversion AXIS OS 11.2 ist, müssen Sie die LTS-Version AXIS OS 11.11 installieren, bevor Sie das Gerät auf AXIS OS 12.6 aktualisieren können. Weitere Informationen finden Sie unter *AXIS OS Portal: Upgrade-Pfad*.
- Stellen Sie sicher, dass das Gerät während der Aktualisierung an die Stromversorgung angeschlossen ist.

### Hinweis

- Beim Aktualisieren mit der aktuellen AXIS OS-Version im aktiven Track werden auf dem Gerät die neuesten verfügbaren Funktionen bereitgestellt. Lesen Sie vor der Aktualisierung stets die entsprechenden Aktualisierungsanweisungen und Versionshinweise. Die aktuelle AXIS OS-Version und die Versionshinweise finden Sie unter [axis.com/support/device-software](https://axis.com/support/device-software).
1. Die AXIS OS-Datei können Sie von [axis.com/support/device-software](https://axis.com/support/device-software) kostenlos auf Ihren Computer herunterladen.
  2. Melden Sie sich auf dem Gerät als Administrator an.
  3. Rufen Sie **Maintenance (Wartung) > AXIS OS upgrade (AXIS OS-Aktualisierung)** auf und klicken Sie **Upgrade (Aktualisieren)** an.

Nach der Aktualisierung wird das Produkt automatisch neu gestartet.

## Technische Probleme und mögliche Lösungen

### Probleme beim Aktualisieren von AXIS OS

#### Aktualisierung von AXIS OS fehlgeschlagen

Nach fehlgeschlagener Aktualisierung lädt das Gerät erneut die Vorversion. Die häufigste Fehlerursache ist, wenn eine falsche AXIS OS-Datei hochgeladen wurde. Überprüfen, ob der Name der AXIS OS-Datei dem Gerät entspricht und erneut versuchen.

#### Probleme nach der AXIS OS-Aktualisierung

Bei nach dem Aktualisieren auftretenden Problemen die Installation über die **Wartungsseite** auf die Vorversion zurücksetzen.

### Probleme beim Einrichten der IP-Adresse

### IP-Adresse kann nicht eingestellt werden

- Wenn sich die IP-Adresse des Geräts und die IP-Adresse des zum Zugriff auf das Gerät verwendeten Computers in unterschiedlichen Subnetzen befinden, kann die IP-Adresse nicht eingestellt werden. Wenden Sie sich an Ihren Netzwerkadministrator, um eine IP-Adresse zu erhalten.
- Die IP-Adresse wird unter Umständen von einem anderen Gerät verwendet. Zur Überprüfung:
  1. Trennen Sie das Axis Gerät vom Netzwerk.
  2. Geben Sie in einem Befehls-/DOS-Fenster `ping` und die IP-Adresse des Geräts ein.
  3. Erscheint daraufhin `Reply from <IP address>: bytes=32; time=10...`, heißt das, dass die IP-Adresse möglicherweise bereits von einem anderen Gerät im Netzwerk verwendet wird. Bitten Sie den Netzwerkadministrator um eine neue IP-Adresse, und installieren Sie das Gerät erneut.
  4. Wenn Sie `Request timed out` empfangen, bedeutet dies, dass die IP-Adresse mit dem Axis Gerät verwendet werden kann. Prüfen Sie alle Kabel und installieren Sie das Gerät erneut.
- Es besteht unter Umständen ein Konflikt mit der IP-Adresse eines anderen Geräts im selben Subnetz. Die statische IP-Adresse des Axis Geräts wird verwendet, bevor der DHCP-Server eine dynamische Adresse festlegt. Verwendet also ein anderes Gerät standardmäßig dieselbe statische IP-Adresse, treten beim Zugreifen auf das Gerät möglicherweise Probleme auf.

### Probleme beim Zugriff auf das Gerät

#### Anmeldung bei Gerätezugriff über einen Browser nicht möglich

Stellen Sie bei aktiviertem HTTPS sicher, dass Sie das richtige Protokoll (HTTP oder HTTPS) bei der Anmeldung verwenden. Gegebenenfalls müssen Sie manuell `http` oder `https` in das Adressfeld des Browsers eingeben.

Bei Verlust des Kennworts für das Haupt-Konto müssen Sie das Gerät auf die Werkseinstellungen zurücksetzen. Anweisungen finden Sie unter *Zurücksetzen auf die Werkseinstellungen, on page 23*.

#### Die IP-Adresse wurde von DHCP geändert

Von einem DHCP-Server zugeteilte IP-Adressen sind dynamisch und können sich ändern. Wenn die IP-Adresse geändert wurde, das Gerät mit AXIS IP Utility oder AXIS Camera Management im Netzwerk zu ermitteln. Das Gerät anhand seiner Modellnummer, Seriennummer oder anhand des DNS-Namens (sofern der Name konfiguriert wurde) ermitteln.

Bei Bedarf können Sie manuell eine statische IP-Adresse zuweisen. Anweisungen dazu finden Sie auf *axis.com/support*.

#### Zertifikatfehler beim Verwenden von IEEE 802.1X

Damit die Authentifizierung ordnungsgemäß funktioniert, müssen die Datums- und Uhrzeiteinstellungen des Axis Geräts mit einem NTP-Server synchronisiert werden. Gehen Sie auf **Einstellungen > System > Datum und Uhrzeit**.

#### Der Browser wird nicht unterstützt.

Eine Liste der empfohlenen Browser finden Sie unter .

### Externer Zugriff auf das Gerät ist nicht möglich

Für den externen Zugriff auf das Gerät wird die Verwendung einer der folgenden Anwendungen für Windows® empfohlen:

- AXIS Camera Station Edge: Kostenlos, ideal für kleine Systeme mit grundlegenden Überwachungsanforderungen.
- AXIS Camera Station Pro: Kostenlose 90-Tage-Testversion, ideal für kleine bis mittelgroße Systeme.

Auf [axis.com/vms](http://axis.com/vms) finden Sie Anweisungen und die Download-Datei.

### Probleme mit Audiodateien

#### Medienclip kann nicht hochgeladen werden

Folgende Audioclipformate werden unterstützt:

- au-Dateiformat, in  $\mu$ -law codiert und mit 8 oder 16 kHz abtastiert.
- wav-Dateiformat, in PCM-Audio codiert. Codierung als 8- oder 16-Bit-Mono oder Stereo und eine Abtastrate von 8 bis 48 kHz werden unterstützt.
- mp3-Dateiformat, mono oder stereo, mit einer Bitrate von 64 bis 320 kHz und einer Abtastrate von 8 bis 48 kHz.

#### Medienclips werden in unterschiedlicher Lautstärke abgespielt.

Eine Sounddatei wird mit einer bestimmten Verstärkung aufgezeichnet. Wenn bei der Erstellung Ihrer Audioclips verschiedenen Verstärkungsarten eingestellt waren, werden sie in unterschiedlicher Lautstärke abgespielt. Stellen Sie sicher, dass Sie Clips mit derselben Verstärkung verwenden.

### Probleme mit MQTT

#### Verbindung über Port 8883 mit MQTT über SSL kann nicht hergestellt werden

Die Firewall blockiert den Datenaustausch über Port 8883, da dieser als unsicher gilt.

In einigen Fällen stellt der Server/Broker möglicherweise keinen bestimmten Port für die MQTT-Kommunikation bereit. Möglicherweise kann MQTT über einen Port verwendet werden, der normalerweise für HTTP/HTTPS-Datenverkehr verwendet wird.

- Wenn der Server/Broker WebSocket/WebSocket Secure (WS/WSS) unterstützt (in der Regel auf Port 443, verwenden Sie stattdessen dieses Protokoll. Prüfen Sie mit dem Betreiber des Servers/Brokers, ob WS/WSS unterstützt wird und welcher Port und welcher Basispfad verwendet werden soll.
- Wenn der Server/Broker ALPN unterstützt, kann darüber verhandelt werden, ob MQTT über einen offenen Port (wie z. B. 443) verwendet werden soll. Prüfen Sie in Rücksprache mit dem Betreiber Ihres Servers/Brokers, ob ALPN unterstützt wird und welches Protokoll und welcher Port verwendet werden soll.

### Probleme beim Betrieb des Geräts

#### Die Frontheizung und der Scheibenwischer funktionieren nicht

Sollten die Frontheizung oder der Scheibenwischer nicht eingeschaltet werden, überprüfen Sie bitte, ob die obere Abdeckung ordnungsgemäß an der Unterseite des Gehäuses befestigt ist.

Falls Sie hier nicht das Gesuchte finden, bitte den Bereich „Fehlerbehebung“ unter [axis.com/support](http://axis.com/support) aufrufen.

Probleme mit dem Ton	
Das Gerät ist nicht so laut wie erwartet	Stellen Sie sicher, dass das Gerät richtig geschlossen ist und nichts das Horn oder Lautsprecherelement behindert.

Probleme mit dem Licht	
Das Gerät leuchtet nicht so hell wie erwartet	Stellen Sie sicher, dass ein Netzteil der PoE-Klasse 6 verwendet wird. Überprüfen Sie die Umgebungstemperatur des Geräts. Wenn das Gerät in einer Umgebung mit hohen Temperaturen installiert ist, wird das Licht automatisch gedämmt.

### Leistungsaspekte

Achten Sie bei der Einrichtung Ihres Systems unbedingt darauf, wie sich die verschiedenen Einstellungen und Situationen auf die erforderliche Bandbreite (Bitrate) auswirken.

Die wichtigsten Umstände, die Sie berücksichtigen müssen, sind die folgenden:

- Intensive Netzwerknutzung aufgrund mangelhafter Infrastruktur beeinflusst die Bandbreite.
- Mehrere gleichzeitig ausgeführte ACAP-Anwendungen (AXIS Camera Application Platform) können die allgemeine Leistung beeinflussen.

### Überlegungen zur Leistung

Je nach verwendeter PoE-Klassifizierung können die Möglichkeiten eingeschränkt sein.

PoE-Klasse 6	Keine Einschränkungen.
PoE-Klasse 4	Begrenzter Schalldruckpegel, Helligkeit des Bildschirms und Helligkeit der Signalisierungs-LEDs.
PoE-Klasse 3	Sie können ein Produkt konfigurieren, um es für die Installation vorzubereiten, aber das Produkt muss PoE-Klasse 4 oder 6 haben, um in der endgültigen Installation verwendet werden zu können.

### Support

Weitere Hilfe erhalten Sie hier: [axis.com/support](http://axis.com/support).

T10225649\_de

2026-02 (M6.2)

© 2025 – 2026 Axis Communications AB