

AXIS C8210 Network Audio Amplifier

솔루션 개요

이 설명서에서는 오디오 시스템에서 장치에 액세스할 수 있도록 설정하는 방법과 인터페이스에서 직접 장치를 구성하는 방법을 설명합니다.

오디오 또는 비디오 매니지먼트 소프트웨어를 사용하는 경우 해당 소프트웨어를 사용하여 장치를 구성할 수 있습니다. 다음 관리 소프트웨어를 사용하여 오디오 시스템을 제어할 수 있습니다.

- **AXIS Audio Manager Edge** — 소규모 시스템용 오디오 관리 소프트웨어. 펌웨어가 10.0 이상인 모든 오디오 장치에 사전 설치된 상태로 제공됩니다.
 - *AXIS Audio Manager Edge 사용자 설명서*
- **AXIS Audio Manager Pro** — 더 규모가 시스템용 고급 오디오 관리 소프트웨어.
 - *AXIS Audio Manager Pro 사용자 설명서*
- **AXIS Camera Station Pro** — 대규모 시스템을 위한 고급 영상 관리 소프트웨어.
 - *AXIS Camera Station Pro 사용자 설명서*

자세한 내용은 *오디오 관리 소프트웨어*를 참조하십시오.



이 비디오를 시청하려면 이 문서의 웹 버전으로 이동하십시오.

네트워크 오디오 작동 방식의 개요입니다.

설치



이 비디오를 시청하려면 이 문서의 웹 버전으로 이동하십시오.

제품 설치 영상

시작하기

네트워크에서 장치 찾기

네트워크에서 Axis 장치를 찾고 Windows®에서 해당 장치에 IP 주소를 할당하려면 AXIS IP Utility 또는 AXIS Device Manager를 사용합니다. 두 애플리케이션은 axis.com/support에서 무료로 다운로드할 수 있습니다.

IP 주소를 할당하고 장치에 액세스하는 방법으로 이동하여 어떻게 IP 주소를 찾아 할당하는지 자세히 알아보십시오.

브라우저 지원

다음 브라우저에서 장치를 사용할 수 있습니다.

	Chrome™	Edge™	Firefox®	Safari®
Windows®	✓	✓	*	*
macOS®	✓	✓	*	*
Linux®	✓	✓	*	*
기타 운영 체제	*	*	*	*

✓: 권장

*: 제한을 두고 지원

장치 액세스

1. 브라우저를 열고 Axis 장치의 IP 주소 또는 호스트 이름을 입력합니다.
2. 사용자 이름과 패스워드를 입력합니다. 처음으로 장치에 액세스하는 경우 root 패스워드를 설정해야 합니다. *root 계정에 대한 새 패스워드 설정, on page 4*을 참조하십시오.

root 계정에 대한 새 패스워드 설정

중요 사항

기본 관리자의 사용자 이름은 **root**입니다. root에 대한 패스워드를 잃어버리면, 장치를 공장 출하시 기본 설정으로 재설정합니다. *공장 출하시 기본 설정으로 재설정, on page 14*을 참조하십시오.



지원 팁: 패스워드 보안 확인 점검

1. 패스워드를 입력합니다. 안전한 패스워드에 대한 지침을 따릅니다. *안전한 패스워드, on page 5*을 참조하십시오.
2. 패스워드를 다시 입력하여 철자를 확인합니다.
3. **Save(저장)**를 클릭합니다. 패스워드가 이제 구성되었습니다.

안전한 패스워드

중요 사항

네트워크를 통해 패스워드 또는 기타 민감한 구성을 설정하려면 HTTPS(기본적으로 활성화됨)를 사용하십시오. HTTPS는 보안 및 암호화된 네트워크 연결을 활성화하여 패스워드와 같은 민감한 데이터를 보호합니다.

장치 패스워드는 데이터 및 서비스에 대한 기본 보호입니다. Axis 장치는 다양한 설치 유형에 사용될 수 있으므로 해당 장치에는 패스워드 정책을 적용하지 않습니다.

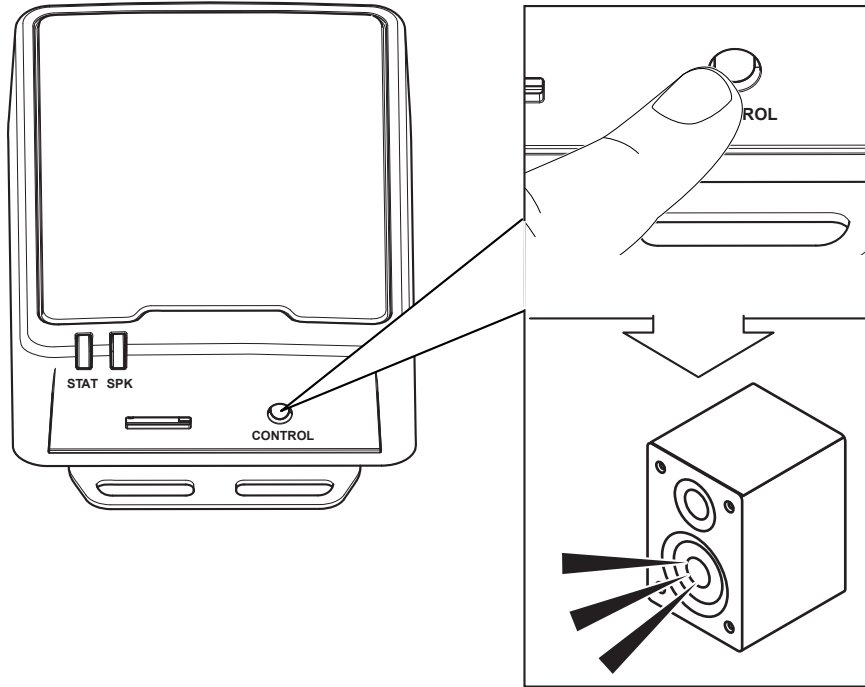
데이터 보호를 위해 적극 권장되는 작업은 다음과 같습니다.

- 최소 8자 이상의 패스워드를 사용합니다. 패스워드 생성기로 패스워드를 생성하는 것이 더 좋습니다.
- 패스워드를 노출하지 않습니다.
- 최소 일 년에 한 번 이상 반복되는 간격으로 패스워드를 변경합니다.

추가 설정

임피던스 테스트

스피커를 연결한 후 앰프를 처음 사용하기 전에 또는 앰프에 연결된 스피커 설정을 변경한 경우 임피던스를 테스트하십시오. 임피던스 테스트가 필요한 경우 스피커 LED가 녹색으로 깜박입니다. 스피커에서 신호음이 들릴 때까지 제어 버튼을 눌러 임피던스 테스트를 수행하십시오.



다이렉트 SIP(P2P) 설정

동일한 IP 네트워크에 있는 소수의 사용자 에이전트 간에 통신이 이루어지고 PBX 서버가 제공할 수 있는 별도의 기능이 필요 없으면 피어 투 피어를 사용하십시오. P2P 작동 방식을 더 잘 이해하려면 *Peer-to-peer SIP(피어 투 피어 SIP)*, on page 11 항목을 참고하십시오.

설정 옵션에 대한 자세한 내용은 항목을 참고하십시오.

1. **System(시스템) > SIP > SIP settings(SIP 설정)**로 이동하고 **Enable SIP(SIP 활성화)**를 선택합니다.
2. 장치가 수신 콜을 받게 하려면 **Allow incoming calls(수신 콜 허용)**를 선택합니다.
3. **Call handling(통화 처리)**에서 통화 시간 초과 및 지속 시간을 설정합니다.
4. **포트(Ports)** 아래에서 포트 번호를 입력합니다.
 - **SIP port(SIP 포트)** - SIP 통신에 사용되는 네트워크 포트입니다. 이 포트를 통한 신호 트래픽은 암호화되지 않습니다. 기본 포트 번호는 5060입니다. 필요한 경우 다른 포트 번호를 입력합니다.
 - **TLS port(TLS 포트)** - 암호화된 SIP 통신에 사용되는 네트워크 포트입니다. 이 포트를 통한 신호 트래픽은 TLS(전송 계층 보안)를 사용하여 암호화됩니다. 기본 포트 번호는 5061입니다. 필요한 경우 다른 포트 번호를 입력합니다.
 - **RTP start port(RTP 시작 포트)** - SIP 콜에서 첫 번째 RTP 미디어 스트림에 사용되는 포트를 입력합니다. 미디어 전송의 기본 시작 포트는 4000입니다. 일부 방화벽은 특정 포트 번호에서 RTP 트래픽을 차단할 수 있습니다. 포트 번호는 1024 ~ 65535여야 합니다.
5. **NAT traversal(NAT 통과)** 아래에서 NAT 통과에 사용할 프로토콜을 선택합니다.

비고

장치가 NAT 라우터 또는 방화벽 뒤에 있는 네트워크에 연결되어 있는 경우 NAT 통과를 사용하십시오. 자세한 내용은 *NAT 통과 기능, on page 12*를 참조하십시오.

6. **Audio(오디오)** 아래에서 SIP 콜에 대해 원하는 오디오 품질을 가진 하나 이상의 오디오 코덱을 선택합니다. 우선 순위 순서를 변경하려면 끌어서 놓습니다.
7. **Additional(추가)**에서 옵션 추가를 선택합니다.
 - **UDP-to-TCP switching(UDP와 TCP 간 전환)** - UDP(사용자 데이터그램 프로토콜)에서 TCP(전송 제어 프로토콜)로 전송 프로토콜을 일시적으로 전환하는 호출을 허용하려면 선택합니다. 전환하는 이유는 200바이트 이내 또는 1300바이트 초과 MTU(최대 전송 단위) 요청이 있는 경우 단편화를 방지하기 위해서입니다.
 - **Allow via rewrite(다시 쓰기를 통해 허용)** - 라우터의 공용 IP 주소 대신 로컬 IP 주소를 보내려면 선택합니다.
 - **Allow contact rewrite(연락처 다시 쓰기 허용)** - 라우터의 공용 IP 주소 대신 로컬 IP 주소를 보내려면 선택합니다.
 - **Register with server every(항상 서버에 등록)** - 장치를 기존 SIP 계정에 대한 SIP 서버에 등록할 빈도를 설정합니다.
 - **DTMF payload type(DTMF 페이로드 유형)** - DTMF의 기본 페이로드 유형을 변경합니다.
8. **Save(저장)**를 클릭합니다.

서버(PBX)를 통해 SIP 설정

사용자 에이전트가 IP 네트워크 안팎에서 통신할 때는 PBX 서버를 사용하십시오. PBX 공급자에 따라서 설정에 기능이 더 추가될 수 있습니다. P2P 작동 방식을 더 잘 이해하려면 *PBX(Private Branch Exchange), on page 11* 항목을 참조하십시오.

설정 옵션에 대한 자세한 내용은 항목을 참조하십시오.

1. PBX 공급자에게 다음 정보를 요청합니다.
 - 사용자 ID
 - 도메인
 - 패스워드
 - 인증 ID
 - 발신자 ID
 - 등록자
 - RTP 시작 포트
2. 새 계정을 추가하려면, **System(시스템) > SIP > SIP accounts(SIP 계정)**로 이동하고 **+ Account(+계정)**를 클릭합니다.
3. PBX 제공업체로부터 받은 세부정보를 입력합니다.
4. **Registered(등록됨)**를 선택합니다.
5. 전송 모드를 선택합니다.
6. **Save(저장)**를 클릭합니다.
7. 피어 투 피어와 같은 방법으로 SIP 설정을 지정합니다. 자세한 내용은 *다이렉트 SIP(P2P) 설정, on page 6*를 참조하십시오.

이벤트의 룰 설정

특정 이벤트가 발생하면 장치에서 액션을 수행하도록 룰을 생성할 수 있습니다. 룰은 조건과 액션으로 구성됩니다. 조건을 사용하여 액션을 트리거할 수 있습니다. 예를 들어, 장치가 스케줄에 따라 또는 콜을 수신하면 오디오 클립을 재생하거나 장치의 IP 주소가 변경되면 이메일을 보낼 수 있습니다.

자세한 내용은 *이벤트* 를 시작하기를 참조하십시오.


카메라가 동작을 감지하면 오디오 재생

이 예에서는 Axis 네트워크 카메라가 모션을 감지할 때 오디오 클립을 재생하도록 오디오 장치를 설정하는 방법을 설명합니다.

전제 조건

- Axis 오디오 장치와 Axis 네트워크 카메라가 동일한 네트워크에 있어야 합니다.
- 모션 디텍션 애플리케이션이 구성되어 있고 카메라에서 실행 중이어야 합니다.

1. 오디오 클립 링크 준비:

- 1.1. **Audio(오디오) > Audio clips(오디오 클립)**로 이동합니다.
- 1.2. 오디오 클립의 경우  > **Create link(링크 만들기)**를 클릭합니다.
- 1.3. 클립을 반복할 볼륨과 횟수를 설정합니다.
- 1.4. 복사 아이콘을 클릭하여 링크를 복사합니다.

2. 액션 룰 생성:

- 2.1. **Settings(설정) > Events(이벤트) > Recipients(수신자)**로 이동합니다.
- 2.2. **+ Add Recipient(수신자 추가)**를 클릭합니다.
- 2.3. 수신자의 이름(예: "발표자")을 입력합니다.
- 2.4. **Type(유형)** 드롭다운 목록에서 **HTTP**를 선택합니다.
- 2.5. **URL** 필드에 오디오 장치의 구성된 링크를 붙여넣습니다.
- 2.6. 오디오 장치의 사용자 이름 및 패스워드를 입력합니다.
- 2.7. **Save(저장)**를 클릭합니다.
- 2.8. **Rules(룰)**로 이동하고 **+ Add a rule(룰 추가)**을 클릭합니다.
- 2.9. 액션 룰의 이름(예: "클립 재생")을 입력합니다.
- 2.10. **Condition(조건)** 목록의 **Applications(애플리케이션)** 아래에서 비디오 모션 디텍션 대안을 선택합니다.


비고

비디오 모션 디텍션에 대한 옵션이 없는 경우 **Apps(앱)**로 이동하고 **AXIS Video Motion Detection**을 클릭한 다음 모션 디텍션을 엽니다.

- 2.11. **Action(액션)** 목록에서 **Send notification through HTTP(HTTP를 통해 알림 전송)**를 선택합니다.
- 2.12. **Recipient(수신자)** 아래에서 수신자를 선택합니다.
- 2.13. **Save(저장)**를 클릭합니다.

DTMF로 오디오 중지

이 예제는 다음을 수행하는 방법을 설명합니다.

- 장치에서 DTMF 구성
 - DTMF 명령이 장치에 전송되면 오디오를 중지하도록 이벤트 설정
1. **System(시스템) > SIP > SIP settings(SIP 설정)**으로 이동합니다.
 2. **Enable SIP(SIP 활성화)**가 켜져 있는지 확인합니다.
켜야 하는 경우, 나중에 **Save(저장)**을 클릭하는 것을 잊지 마십시오.
 3. **SIP accounts(SIP 계정)**으로 이동합니다.
 4. SIP 계정 옆에 있는,  > **Edit(편집)**을 클릭합니다.


5. **DTMF** 아래에서 **+ DTMF sequence(+ DTMF 시퀀스)**를 클릭합니다.
6. **Sequence(시퀀스)** 아래에서 '1'을 입력합니다.
7. **Description(설명)** 아래에서 'stop audio(오디오 중지)'를 입력합니다.
8. **Save(저장)**를 클릭합니다.
9. **System(시스템) > Events(이벤트) > Rules(룰)**로 이동하고 **Add a rule(룰 추가)**을 클릭합니다.
10. **Name(이름)** 아래에서 'DTMF stop audio(DTMF 오디오 중지)'를 입력합니다.
11. **Condition(상태)** 아래에서 **DTMF**를 선택합니다.
12. **DTMF Event ID(DTMF 이벤트 ID)** 아래에서 **stop audio(오디오 중지)**를 선택합니다.
13. **Action(액션)** 아래에서 **Stop playing audio clip(오디오 클립 재생 중지)**를 선택합니다.
14. **Save(저장)**를 클릭합니다.

수신 SIP 통화에 대한 오디오 설정

SIP 전화를 받을 때 오디오 클립을 재생하는 룰을 설정할 수 있습니다.

오디오 클립이 종료된 후 SIP 통화에 자동으로 응답하는 추가 룰을 설정할 수도 있습니다. 이는 알람 교환원이 오디오 장치 근처에 있는 사람의 주의를 환기시키고 통신 회선을 설정하려는 경우에 유용할 수 있습니다. 이는 오디오 장치에 SIP 호출을 하여 수행되며 오디오 장치는 오디오 장치 근처에 있는 사람에게 경고하기 위해 오디오 클립을 재생합니다. 오디오 클립 재생이 중지되면 오디오 장치에서 SIP 통화에 자동으로 응답하고 알람 교환원과 오디오 장치 근처에 있는 사람 간의 통신이 이루어질 수 있습니다.

SIP 설정 활성화:

1. 웹 브라우저에 IP 주소를 입력하여 스피커의 장치 인터페이스로 이동합니다.
2. **System(시스템) > SIP > SIP settings(SIP 설정)** 로 이동하여 **Enable SIP(SIP 활성화)**를 선택합니다.
3. 장치가 수신 콜을 받게 하려면 **Allow incoming calls(수신 콜 허용)**를 선택합니다.
4. **Save(저장)**를 클릭합니다.
5. **SIP accounts(SIP 계정)**로 이동합니다.
6. SIP 계정 옆에 있는,  > **Edit(편집)**을 클릭합니다.
7. **자동 응답**을 체크 해제합니다.

SIP 통화 수신 시 오디오 재생:

1. **Settings(설정) > System(시스템) > Events(이벤트) > Rules(룰)**로 이동하여 룰을 추가합니다.
2. 룰에 대한 이름을 입력합니다.
3. 조건 목록에서 **State(상태)**를 선택합니다.
4. 상태 목록에서 **신호 울림**을 선택합니다.
5. 액션 목록에서 **Play audio clip(오디오 클립 재생)**을 선택합니다.
6. 클립 목록에서 재생하려는 오디오 클립을 선택합니다.
7. 오디오 클립을 반복할 횟수를 선택합니다. 0은 "한 번 재생"을 의미합니다.
8. **Save(저장)**를 클릭합니다.

오디오 클립이 종료된 후 SIP 통화에 자동으로 응답:

1. **Settings(설정) > System(시스템) > Events(이벤트) > Rules(룰)**로 이동하여 룰을 추가합니다.
2. 룰에 대한 이름을 입력합니다.
3. 조건 목록에서 **Audio clip playing(오디오 클립 재생)**을 선택합니다.

4. **Use this condition as a trigger**(이 조건을 트리거로 사용)을 클릭합니다.
5. **Invert this condition**(이 조건 반전)에 표시합니다.
6. **+ 조건 추가**를 클릭하여 이벤트에 두 번째 조건을 추가합니다.
7. 조건 목록에서 **State**(상태)를 선택합니다.
8. 상태 목록에서 **신호 울림**을 선택합니다.
9. 액션 목록에서 **Answer call**(통화 응답)을 선택합니다.
10. **Save**(저장)를 클릭합니다.

상세 정보

SIP(Session Initiation Protocol)

SIP(Session Initiation Protocol)는 VoIP 호출을 설정, 유지 및 종료하는 데 사용됩니다. 둘 이상의 파티 즉, SIP 사용자 에이전트 간에 콜을 수행할 수 있습니다. SIP 콜을 수행하려면 SIP 전화기, 소프트폰 또는 SIP 지원 Axis 장치 등을 사용할 수 있습니다.

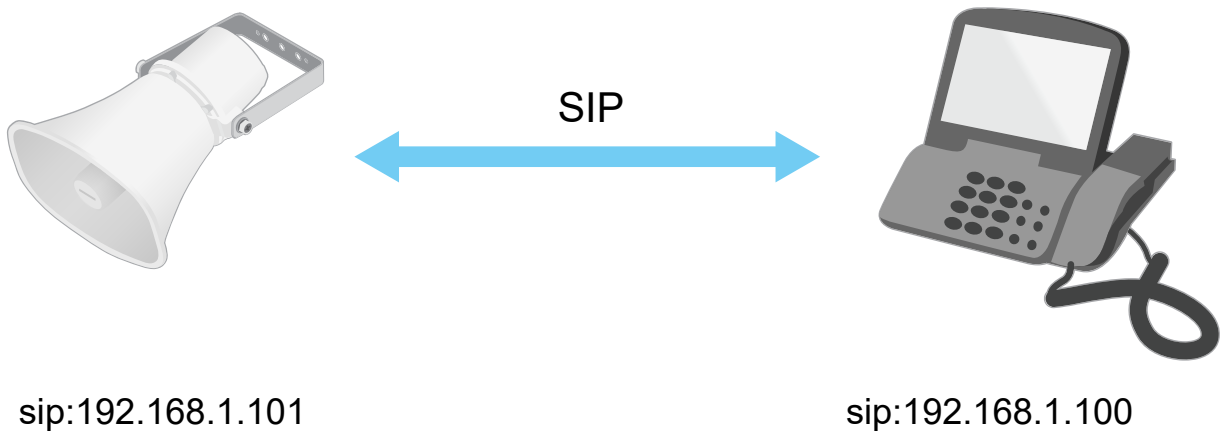
RTP(Real-Time Transport Protocol) 등의 전송 프로토콜을 사용하여 실제 오디오나 비디오가 SIP 사용자 에이전트 간에 교환됩니다.

피어 투 피어 설정을 사용하여 로컬 네트워크에서 또는 PBX를 사용하여 네트워크 간에 콜을 수행할 수 있습니다.

Peer-to-peer SIP(피어 투 피어 SIP)

가장 기본적인 유형의 SIP 통신은 둘 이상의 SIP 사용자 에이전트 간에 직접 이루어집니다. 이 통신을 peer-to-peer SIP(피어 투 피어 SIP)라고 합니다. 로컬 네트워크에서 이 통신이 이루어지면 사용자 에이전트의 SIP 주소만 있으면 됩니다. 이 경우 일반적인 SIP 주소는 sip:<local-ip>입니다.

예:



피어 투 피어 SIP 설정을 사용하는 동일한 네트워크에서 오디오 장치를 호출하도록 SIP 지원 전화기를 설정할 수 있습니다.

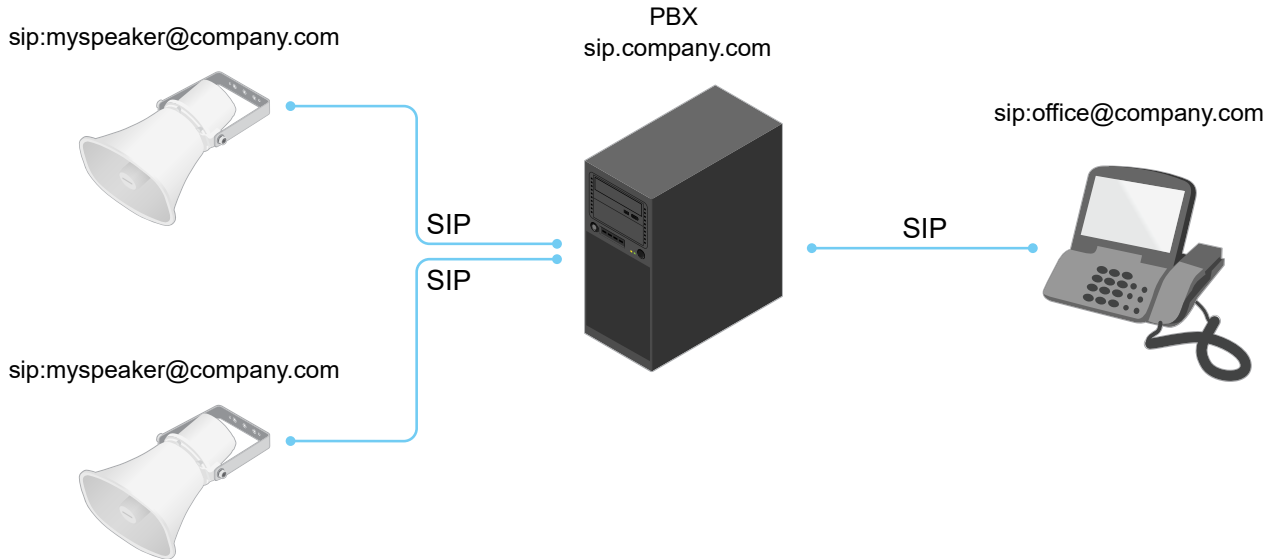
PBX(Private Branch Exchange)

로컬 IP 네트워크 외부에서 SIP 콜을 수행할 때 PBX(Private Branch Exchange)가 중앙 허브 역할을 수행할 수 있습니다. PBX의 주요 구성 요소는 SIP 프록시 또는 등록자라고도 하는 SIP 서버입니다. PBX는 기존의 스위치보드처럼 작동하며 클라이언트의 현재 상태를 표시하고 콜 전송, 음성 메일, 리디렉션 등을 허용합니다.

PBX SIP 서버는 로컬 엔터티 또는 오프 사이트로 설정됩니다. 인트라넷에서 또는 타사 공급자가 이 서버를 호스팅할 수 있습니다. 네트워크 간에 SIP 콜을 수행할 때 도달할 SIP 주소 위치를 쿼리하는 PBX 세트를 통해 콜이 라우팅됩니다.

각 SIP 사용자 에이전트는 PBX로 등록된 후 올바른 내선 번호로 전화를 걸어 다른 사용자 에이전트에 연결할 수 있습니다. 이 경우 일반적인 SIP 주소는 sip:<user>@<domain> 또는 sip:<user>@<registrar-ip>입니다. SIP 주소는 IP 주소와 별개이며, PBX는 PBX에 등록되어 있는 한 장치에 액세스할 수 있게 해줍니다.

예:



NAT 통과 기능

Axis 장치가 사설망(LAN)에 있고 해당 네트워크 외부에서 장치에 액세스하려면 NAT(네트워크 주소 변환) 통과 기능을 사용합니다.

비고

라우터가 NAT 통과 및 UPnP®를 지원해야 합니다.

각 NAT 통과 프로토콜을 개별적으로 사용하거나 네트워크 환경에 따라 다른 조합으로 사용할 수 있습니다.

- **ICE** ICE(Interactive Connectivity Establishment) 프로토콜을 사용하면 피어 장치 간에 원활한 통신이 이루어지도록 가장 효율적인 경로를 찾기 쉬워집니다. STUN 및 TURN을 활성화해도 ICE 프로토콜에서 가장 효율적인 경로를 찾을 수 있는 기회가 향상됩니다.
- **STUN** - STUN(Session Traversal Utilities for NAT)은 Axis 제품이 NAT 또는 방화벽 뒤에 있는지 확인하고 그럴 경우 원격 호스트 연결용으로 할당된 매핑되어진 공용 IP 주소와 포트 번호를 가져올 수 있게 해주는 클라이언트-서버 네트워크 프로토콜입니다. IP 주소 같은 STUN 서버 주소를 입력합니다.
- **TURN** - TURN(Traversal Using Relays around NAT)은 NAT 라우터 또는 방화벽 뒤에 있는 장치가 TCP 또는 UDP를 통해 다른 호스트에서 들어오는 데이터를 수신할 수 있도록 해주는 프로토콜입니다. TURN 서버 주소 및 로그인 정보를 입력합니다.

분석 및 앱

분석 및 앱을 통해 Axis 장치를 더욱 폭넓게 활용할 수 있습니다. AXIS Camera Application Platform (ACAP)은 타사 개발자가 Axis 장치용 분석 및 기타 앱을 개발할 수 있도록 지원하는 개방형 플랫폼입니다. 앱은 장치에 사전 설치되어 제공되거나, 무료 또는 유료(라이선스 구매)로 다운로드할 수 있습니다.

Axis 분석 및 앱에 대한 사용자 설명서는 help.axis.com에서 확인할 수 있습니다.

AXIS Client for Unified Communication Systems

이 애플리케이션을 사용하면 SIP 지원 Axis 장치와 연결된 Microsoft® Teams 계정 간에 통화를 할 수 있습니다. 자세한 내용은 *AXIS Client for Unified Communication Systems 사용자 설명서*를 참조하십시오.

웹 인터페이스

AXIS OS가 탑재된 장치의 웹 인터페이스에서 사용할 수 있는 모든 기능과 설정에 대해 알아보려면 *AXIS OS 웹 인터페이스 도움말*을 참조하십시오.

문제 해결

공장 출하 시 기본 설정으로 재설정

중요 사항

공장 출하 시 기본값으로 재설정은 주의해서 사용해야 합니다. 공장 출하 시 기본값으로 재설정하면 IP 주소를 비롯한 모든 설정이 공장 출하 시 기본값으로 재설정됩니다.

제품을 공장 출하 시 기본 설정으로 재설정하려면 다음을 수행하십시오.

1. 제품의 전원을 끕니다.
2. 제어 버튼을 누른 상태에서 전원을 다시 연결합니다. *제품 개요, on page 17*을 참조하십시오.
3. 상태 LED 표시기가 다시 주황색으로 바뀔 때까지 10초 동안 제어 버튼을 누르고 있습니다.
4. 제어 버튼을 놓습니다. 상태 LED 표시등이 녹색으로 바뀌면 과정이 완료됩니다. 제품이 공장 출하 시 기본 설정으로 재설정되었습니다. 네트워크에서 사용할 수 있는 DHCP 서버가 없는 경우 기본 IP 주소는 192.168.0.90입니다.
5. 설치 및 관리 소프트웨어 도구를 사용하여 IP 주소를 할당하고, 패스워드를 설정하고, 제품에 액세스합니다.

또한 웹 인터페이스를 통해 매개변수를 공장 출하 시 기본값으로 재설정할 수 있습니다.

Maintenance > Maintenance actions(유지보수 > 유지보수 작업)로 이동하고 **Restore(복구)**를 클릭하여 공장 출하 시 기본값으로 재설정하지만 IP 주소를 유지하며 **Default(기본값)**를 클릭하여 IP 주소를 비롯한 모든 값을 재설정하십시오.

현재 펌웨어 확인

펌웨어는 네트워크 장치의 기능을 결정하는 소프트웨어입니다. 장애를 처리하는 경우 맨 처음 할 일은 현재 펌웨어 버전을 확인하는 것입니다. 최신 버전에 특정 문제를 해결하는 수정 사항이 포함되어 있을 수 있습니다.

현재 펌웨어를 확인하려면:

1. 장치 웹 페이지에서 **Overview(개요)**로 이동합니다.
2. **Firmware version(펌웨어 버전)**을 확인합니다.

펌웨어 업그레이드

중요 사항

펌웨어가 업그레이드되면 사전 구성하고 사용자 지정한 설정이 저장되며(새 펌웨어에서 사용할 수 있는 기능이 제공됨) 이는 Axis Communications AB에서 보장되지 않습니다.

중요 사항

업그레이드 프로세스 중에 장치가 전원에 연결되어 있는지 확인합니다.

비고

장치를 최신 펌웨어로 업그레이드하면 장치에 사용할 수 있는 최신 기능이 업데이트됩니다. 펌웨어를 업그레이드하기 전에 항상 각각의 새로운 릴리즈에서 사용할 수 있는 릴리즈 정보와 업그레이드 지침을 참조하십시오. 최신 버전의 펌웨어와 릴리즈 노트를 찾으려면 axis.com/support/firmware로 이동합니다.

1. 최신 펌웨어 파일을 컴퓨터에 다운로드하십시오. axis.com/support/firmware에서 무료로 사용할 수 있습니다.
2. 장치에 관리자로 로그인합니다.
3. **System > Maintenance > Firmware upgrade(시스템 > 유지보수 > 펌웨어 업그레이드)**로 이동하여 페이지의 지침을 따르십시오. 업그레이드가 완료되면 장치가 자동으로 재시작됩니다.

기술적 문제, 단서 및 해결 방안

찾는 내용이 여기에 없는 경우에는 axis.com/support에서 문제 해결 섹션을 확인해 보십시오.

펌웨어 업그레이드 문제	
펌웨어 업그레이드 실패	펌웨어 업그레이드에 실패하면 장치가 이전 펌웨어를 다시 로드합니다. 가장 일반적인 원인은 잘못된 펌웨어 파일이 업로드된 것입니다. 장치에 해당하는 펌웨어 파일 이름을 확인하고 다시 시도하십시오.

IP 주소 설정 문제

장치가 다른 서브넷에 있습니다. 장치에 해당하는 IP 주소와 장치 액세스에 사용된 컴퓨터의 IP 주소가 다른 서브넷에 있는 경우에는 IP 주소를 설정할 수 없습니다. 네트워크 관리자에게 문의하여 IP 주소를 받으십시오.

IP 주소가 다른 장치에서 사용 중입니다. 네트워크에서 Axis 장치를 분리합니다. Ping 명령을 실행합니다(명령/DOS 창에서 ping 및 장치의 IP 주소 입력).

- Reply from <IP address>: bytes=32; time=10... 을 수신하는 경우 이는 IP 주소가 이미 네트워크의 다른 장치에서 사용 중일 수 있음을 의미합니다. 네트워크 관리자에게 새 IP 주소를 받아 장치를 다시 설치하십시오.
- Request timed out 을 수신하는 경우 이는 Axis 장치에 IP 주소를 사용할 수 있음을 의미합니다. 모든 케이블 배선을 확인하고 장치를 다시 설치하십시오.

동일한 서브넷의 다른 장치와 충돌하는 가용 IP 주소 DHCP 서버에서 다이내믹 주소를 설정하기 전에 Axis 장치의 고정 IP 주소가 사용되었습니다. 이는 동일한 기본 고정 IP 주소가 다른 장치에서도 사용되는 경우 장치 액세스에 문제가 발생했을 수 있음을 의미합니다.

장치를 브라우저에서 액세스할 수 없음

로그인할 수 없음 HTTPS가 활성화된 경우 로그인을 시도할 때 올바른 프로토콜(HTTP 또는 HTTPS)이 사용되는지 확인하십시오. 브라우저의 주소 필드에 http 또는 https를 수동으로 입력해야 할 수도 있습니다.

사용자 root의 비밀번호를 분실한 경우에는 장치를 공장 출하시 기본 설정으로 재설정해야 합니다. 공장 출하시 기본 설정으로 재설정, on page 14을 참조하십시오.

IP 주소가 DHCP에 의해 변경됨 DHCP서버에서 획득한 IP 주소는 동적이며 변경될 수 있습니다. IP 주소가 변경된 경우에는 AXIS IP Utility 또는 AXIS Device Manager를 사용하여 네트워크에서 장치를 찾습니다. 해당 모델이나 일련 번호 또는 DNS 이름을 이용하여 장치를 식별합니다(이름이 구성된 경우).

장치에 로컬로 액세스할 수 있지만 외부에서 액세스할 수 없음

외부에서 장치에 액세스하려면 다음과 같은 Windows®용 애플리케이션 중 하나를 사용하는 것이 좋습니다.

- AXIS Camera Station: 30일 무료 평가판이며, 중소규모 시스템에 적합합니다.

지침 및 다운로드를 axis.com/vms로 이동합니다.

사운드 파일 문제

미디어 클립을 업로드할 수 없습니다 다음 오디오 클립 형식이 지원됩니다.

- μ-law로 인코딩되고 8 또는 16kHz로 샘플링된 au 파일 형식.

- wav 파일 형식으로, PCM 오디오로 인코딩됩니다. 8비트 또는 16비트 모노 또는 스테레오 인코딩과 8~48kHz의 샘플 속도를 지원합니다.
- 64kbps~320kbps의 비트 레이트와 8~48kHz의 샘플 속도를 가진 모노 또는 스테레오의 mp3 파일 형식.

특정 에뮬레이션 자문
본 클립이 재생됩니
다. 오디오 클립이 다
른 계안으로 생성된
경우 다른 음량으로
재생됩니다. 계안이
동일한 클립을 사용
하는지 확인하십시
오.

성능 고려 사항

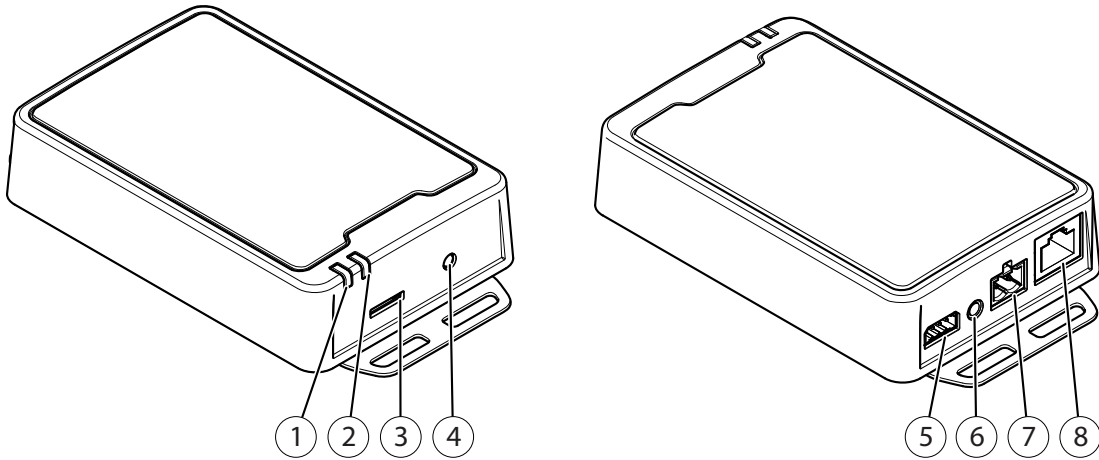
시스템을 설정할 때는 서로 다른 설정과 상황이 요구되는 대역폭(비트 레이트)에 어떤 영향을 미치는지 고려하는 것이 중요합니다.

고려해야 할 가장 중요한 요소:

- 좋지 않은 인프라로 인해 네트워크 점유율이 과중되면 대역폭에 영향을 줍니다.
- 동시에 여러 AXIS Camera Application Platform(ACAP) 애플리케이션을 실행하면 일반적인 성능에 영향을 줍니다.

사양

제품 개요



- 1 상태 LED 표시기
- 2 스피커 LED
- 3 SD 메모리 카드 슬롯
- 4 제어 버튼
- 5 I/O 커넥터
- 6 오디오 입력 커넥터
- 7 스피커 커넥터
- 8 네트워크 커넥터

LED 표시

상태 LED	표시
녹색	정상 작동 중인 경우 계속해서 녹색으로 표시됩니다.
주황색	시작 시 켜져 있습니다. 장치 소프트웨어 업데이트 중 또는 공장 출하 시 기본값으로 재설정 시 깜박입니다.
주황색/빨간색	네트워크 연결을 사용할 수 없거나 연결이 끊어진 경우 깜박입니다.
빨간색	업그레이드에 실패하면 천천히 깜박입니다.
빨간색/녹색	Locate device(장치 찾기) 를 선택하면 빠르게 깜박입니다.

SPK LED	표시
녹색	정상 작동 시 녹색이 계속 표시됩니다. 임피던스가 보정되지 않은 경우 녹색으로 두 번 짧게 깜박이고 불빛 없이 한 번 길게 깜박입니다.
빨간색	과전류 보호가 작동되면 빨간색으로 깜박입니다.

SD 카드 슬롯

통지

- SD 카드 손상 위험이 있습니다. SD 카드를 삽입하거나 분리할 때 날카로운 도구, 금속 객체 또는 과도한 힘을 가하지 마십시오. 손가락을 사용하여 카드를 삽입하고 분리하십시오.
- 데이터 손실 및 손상된 녹화 위험. 장치를 분리하기 전에 장치의 웹 인터페이스에서 SD 카드 마운트를 해제하십시오. 제품이 실행 중일 때는 SD 카드를 분리하지 마십시오.

SD 카드 권장 사항은 axis.com을 참조하십시오.

 microSD, microSDHC 및 microSDXC 로고는 SD-3C LLC의 상표입니다. microSD, microSDHC, microSDXC는 미국이나 기타 국가에서 SD-3C, LLC의 상표이거나 등록 상표입니다.

버튼

제어 버튼

임피던스 테스트를 수행하기 위해 제어 버튼을 누릅니다. 스피커에서 신호음이 들릴 때까지 제어 버튼을 길게 누릅니다. 자세한 내용은 *임피던스 테스트, on page 6*를 참조하십시오.

커넥터

네트워크 커넥터

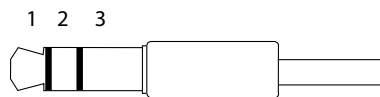
PoE+(Power over Ethernet Plus)를 지원하는 RJ45 이더넷 커넥터

통지

차폐 네트워크 케이블(STP)을 사용하여 제품을 연결해야 합니다. 제품을 네트워크에 연결하는 모든 케이블은 특정 용도를 위한 케이블입니다. 네트워크 장치가 제조사의 지침에 따라 설치되었는지 확인하십시오. www.axis.com의 설치 가이드에서 규정 요건에 대해 자세히 알아보십시오.

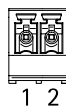
오디오 커넥터

- **오디오 입력** - 모노 마이크 또는 라인 입력 모노 신호를 위한 3.5mm 입력 단자입니다(왼쪽 채널은 스테레오 신호에 사용됨).



	1 팁	2 링	3 슬리브
오디오 입력	마이크/라인 입력	마이크 바이어스 전압	접지

스피커 출력용 2핀 터미널 블록.



기능	핀	비고
스피커 출력(-)	1	
스피커 출력(+)	2	

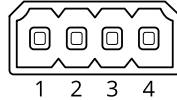
I/O 커넥터


모션 디텍션, 이벤트 트리거, 알람 알림 등과 함께 외부 장치에 I/O 커넥터를 사용합니다. I/O 커넥터는 0 VDC 기준점 및 전원(12V DC 출력) 이외에 다음에 대한 인터페이스도 제공합니다.

디지털 입력 - PIR 센서, 도어/윈도우 감지기, 유리 파손 감지기 등의 개방 회로와 폐쇄 회로 사이를 전환할 수 있는 장치를 연결하는 데 사용합니다.

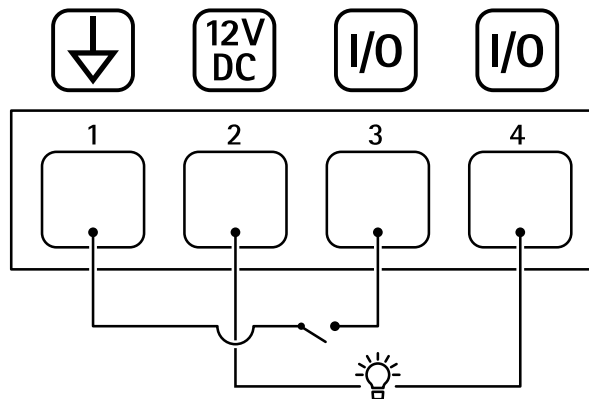
디지털 출력 - 릴레이 및 LED 등의 외부 장치와 연결하는 데 사용합니다. 연결된 장치는 VAPIX® Application Programming Interface로 이벤트를 통해 또는 장치의 웹 인터페이스에서 활성화할 수 있습니다.

4핀 단자대



기능	핀	비고	사양
DC 접지	1		0 VDC
DC 출력	2	 보조 장비에 전원을 공급할 때 사용 가능합니다. 참고: 이 핀은 정전된 경우에만 사용할 수 있습니다.	12 VDC 최대 부하 = 50mA
구성 가능(입력 또는 출력)	3-4	디지털 입력 - 활성화하려면 핀 1에 연결하고 비활성화하려면 부동 상태(연결되지 않음)로 둡니다.	0 ~ 최대 30 VDC
		디지털 출력 - 활성화된 경우 핀 1에 연결되며(DC 접지) 비활성화된 경우 부동 상태(연결되지 않음)입니다. 릴레이와 같은 유도 부하와 함께 사용할 경우 전압 과도 현상을 방지하도록 다이오드를 부하와 병렬로 연결해야 합니다.	0 ~ 최대 30 VDC, 개방 드레인, 100mA

예:



- 1 DC 접지
- 2 DC 출력 12V, 최대 50mA
- 3 I/O가 입력으로 구성됨
- 4 I/O가 출력으로 구성됨

API 명령

VAPIX®는 Axis의 공개 API(애플리케이션 프로그래밍 인터페이스)입니다. VAPIX®를 통해 Axis 장치에 있는 거의 모든 기능을 제어할 수 있습니다. 전체 VAPIX® 설명서에 액세스하려면 Axis Developer Community(axis.com/developer-community)에 가입하십시오.

웹 브라우저에서 명령을 입력하고 <deviceIP>을 장치의 IP 주소 또는 호스트 이름으로 바꿉니다.

중요 사항

API 명령이 즉시 실행됩니다. 장치를 복구하거나 재설정하면 모든 설정이 사라집니다. 예를 들어, 액션 룰을 잃게 됩니다.

예: Request

장치 재시작

Request

`http://<deviceIP>/axis-cgi/restart.cgi`

예: Request

장치 복구 요청은 대부분의 설정을 기본값으로 되돌리지만 IP 주소는 유지합니다.

Request

`http://<deviceIP>/axis-cgi/factorydefault.cgi`

예: Request

장치 재설정. 요청은 IP 주소를 포함한 모든 설정을 기본값으로 되돌립니다.

Request

`http://<deviceIP>/axis-cgi/hardfactorydefault.cgi`

예: Request

모든 장치 매개변수 목록 보기

Request

`http://<deviceIP>/axis-cgi/param.cgi?action=list`

예: Request

디버그 아카이브 가져오기

Request

`http://<deviceIP>/axis-cgi/debug/debug.tgz`

예: Request

서버 보고서 가져오기

Request

`http://<deviceIP>/axis-cgi/serverreport.cgi`

예: Request

300초 네트워크 추적 캡처

Request

`http://<deviceIP>/axis-cgi/debug/debug.tgz?cmd=pcapdump&duration=300`

예: Request

FTP 활성화

Request

`http://<deviceIP>/axis-cgi/param.cgi?action=update&Network.FTP.Enabled=yes`

예: Request

FTP 비활성화

Request

`http://<deviceIP>/axis-cgi/param.cgi?action=update&Network.FTP.Enabled=no`

예: Request

SSH 활성화

Request

`http://<deviceIP>/axis-cgi/param.cgi?action=update&Network.SSH.Enabled=yes`

예: Request

SSH 비활성화

Request

`http://<deviceIP>/axis-cgi/param.cgi?action=update&Network.SSH.Enabled=no`

T10135494_ko

2026-01 (M21.2)

© 2019 – 2026 Axis Communications AB