

AXIS D2050-VE Network Radar Detector

Podręcznik użytkownika

AXIS D2050-VE Network Radar Detector

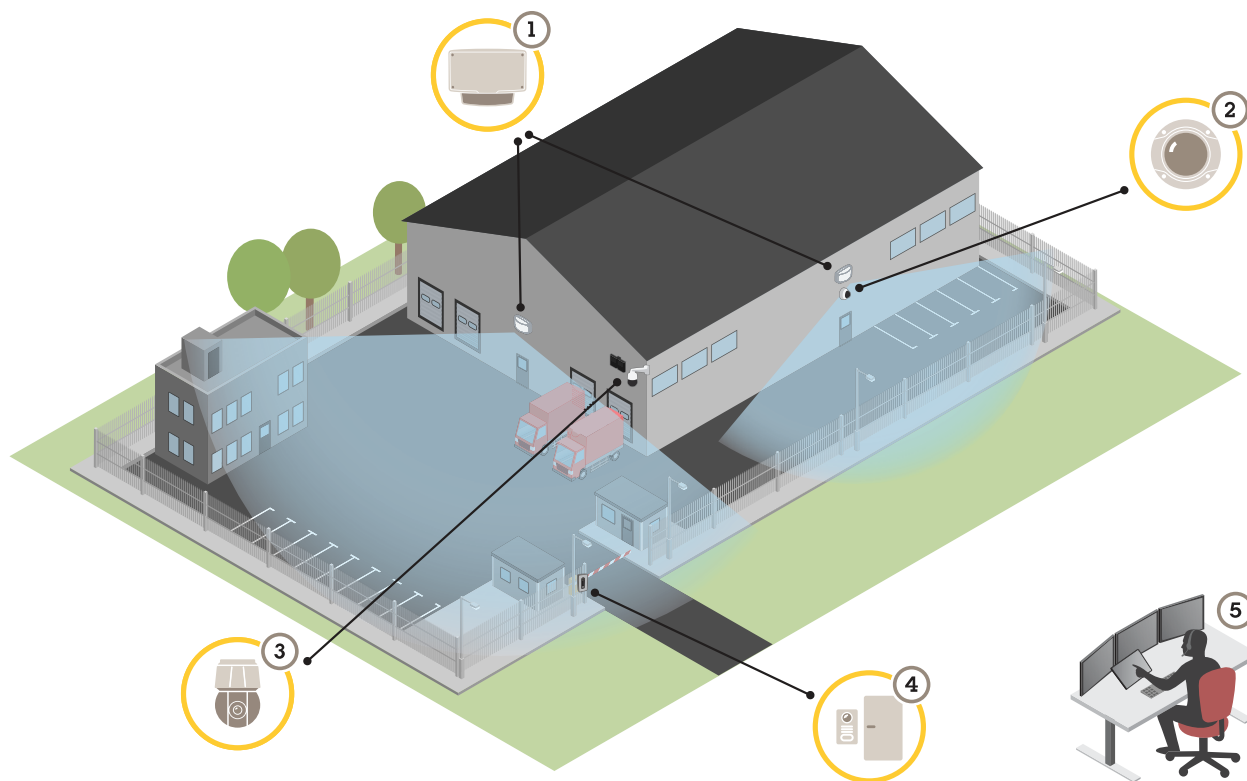
Spis treści

Informacje o rozwiązaniu	3
Informacje ogólne o produkcie	4
Gdzie montować produkt	4
Kierunek montażu	5
Poziom montażu	5
Nachylenie	6
Instalacja	7
Wyszukiwanie urządzenia w sieci	8
Dostęp do urządzenia	8
Bezpieczne hasła	8
Ustawienia dodatkowe	10
Potrzebujesz więcej pomocy?	10
Konfiguracja detektora	10
Konfiguracja detektora	11
Montaż wielu detektorów	11
Konfiguracja reguł i powiadomień	12
Rejestrowanie obrazu wideo z kamery po wykryciu ruchu	12
Rejestrowanie danych radaru po wykryciu ruchu	12
Włączanie światła po wykryciu ruchu	13
Sterowanie kamerą PTZ za pomocą detektora	13
Informacje o strefach detekcji	14
Jak zminimalizować liczbę fałszywych alarmów	15
Dowiedz się więcej	16
Zalecenia dotyczące czułości detekcji	16
Rozwiązywanie problemów	17
Przywróć domyślne ustawienia fabryczne	17
Sprawdzenie bieżącej wersji oprogramowania sprzętowego	17
Aktualizacja oprogramowania sprzętowego	17
Problemy techniczne, wskazówki i rozwiązania	18
Kwestie wydajności	19
Specyfikacje	20
Wskaźniki LED	20
Gniazdo karty SD	20
Przyciski	20
Złącza	20
Warunki robocze	22
Pobór energii	22

AXIS D2050-VE Network Radar Detector

Informacje o rozwiązaniu

Informacje o rozwiązaniu

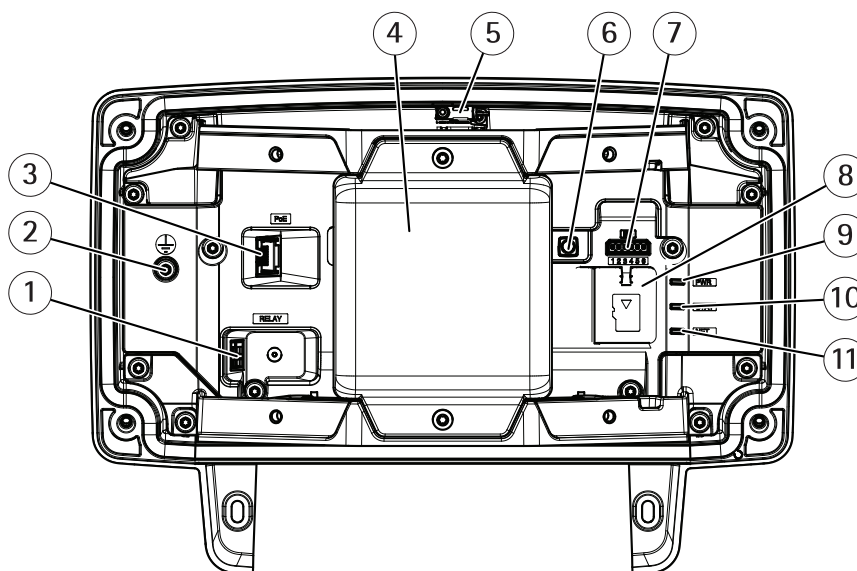


- 1 *AXIS D2050-VE*
- 2 *Stałopozycyjna kamera kopułkowa*
- 3 *Kamera PTZ i oświetlacz*
- 4 *Kontroler drzwi*
- 5 *Centrum monitoringu*

AXIS D2050-VE Network Radar Detector

Informacje ogólne o produkcie

Informacje ogólne o produkcie



- 1 Złącze przekaźnikowe
- 2 Śruba uziemienia
- 3 Złącze sieciowe
- 4 Moduł radarowy
- 5 Przełącznik alarmu wtargnięcia
- 6 Przycisk Control
- 7 Złącze I/O
- 8 Gniazdo kart microSD
- 9 Wskaźnik LED zasilania
- 10 Wskaźnik LED stanu
- 11 Wskaźnik LED sieci

Gdzie montować produkt

Detektor jest przeznaczony do dozoru otwartych obszarów. Każdy obiekt (taki jak drzewo lub krzew) w obszarze objętym zasięgiem powoduje utworzenie dodatkowego martwego punktu (cienia).

Detektor należy zamontować na słupie lub w takim miejsc na ścianie, w którego pobliżu nie ma innych obiektów ani instalacji.

Aby można było poprawnie identyfikować ruch w obszarze objętym zasięgiem, detektor trzeba zamontować stabilnie. Nie należy montować detektorów na kołyszących się słupach.

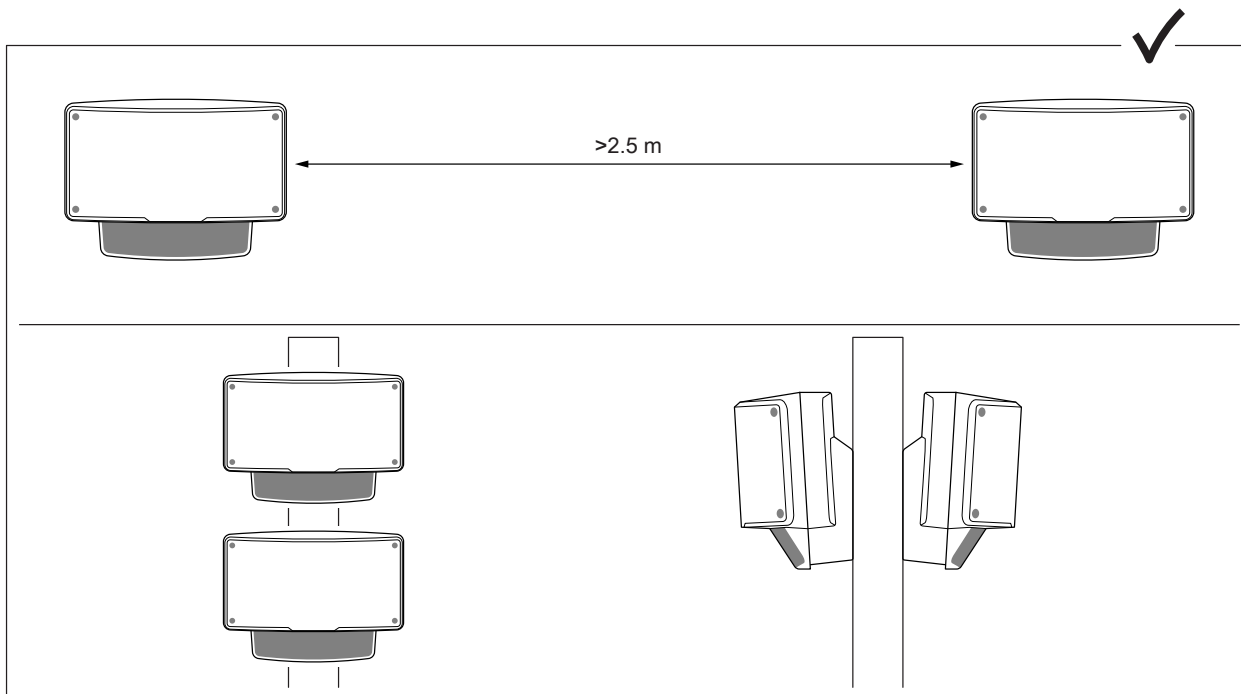
Jeśli dwa radary zamontowano w pobliżu siebie, mogą one nawzajem zakłócać swoje działanie. Aby uniknąć zakłóceń, można wybrać różne kanały dla detektorów. Konfigurowanie różnych kanałów: *Montaż wielu detektorów na stronie 11*.

Aby uniknąć zakłóceń pomiędzy detektorami radarowymi zamontowanymi obok siebie, odległość pomiędzy jednostkami powinna wynosić co najmniej 2,5 metra. Jeżeli dwa detektory znajdują się obok siebie, ale odchyłone są w inne strony, zakłócenia mogą nie wystąpić nawet po zamontowaniu ich w odległości mniejszej

AXIS D2050-VE Network Radar Detector

Informacje ogólne o produkcie

niż 2,5 m. Detektory zamontowane jeden nad drugim nie powodują zakłóceń niezależnie od odległości.



Przy zalecanej wysokości montażu wartość graniczna najbliższej detekcji to 4,5 m (15 stóp).

Jeżeli w polu widzenia występuje wiele obiektów metalowych, mogą one powodować odbicia fal wpływające na działanie detektorów.

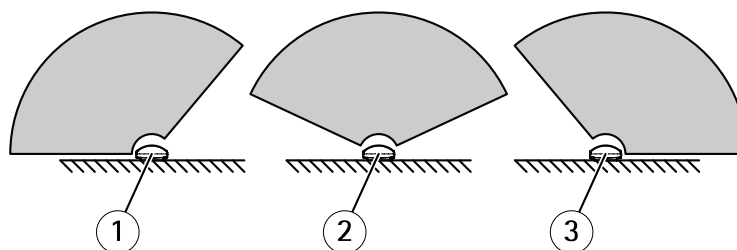
Uwaga

Detektorów nie wolno przemalowywać. Powłoka malarska może poważnie wpłynąć na pracę detektora.

Kierunek montażu

Detektor ma zasięg $\pm 60^\circ$ od środkowej osi. Oznacza to, że po zamontowaniu na ścianie, po każdej stronie detektora znajduje się martwy punkt.

Aby objąć zasięgiem ścianę, można przesunąć moduł radarowy wewnątrz detektora.



- 1 kierunek montażu -25°
- 2 kierunek montażu -0°
- 3 kierunek montażu 25°

Poziom montażu

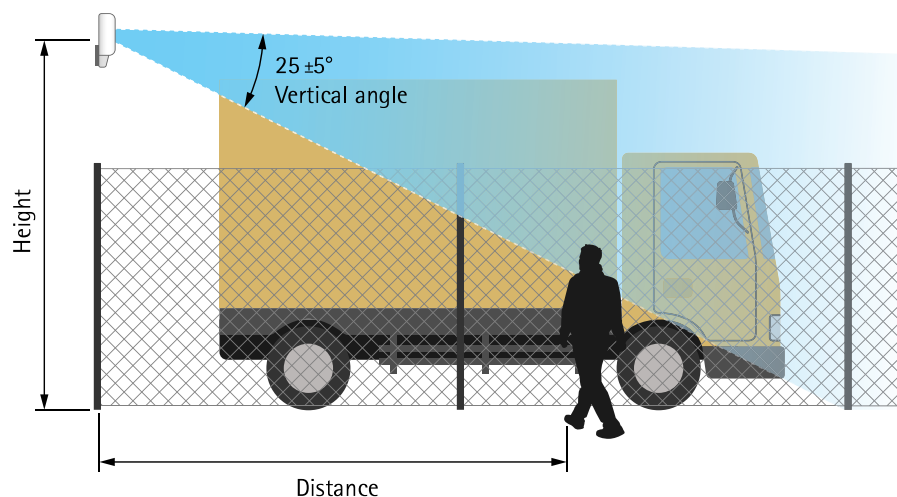
Aby uzyskać optymalną wydajność, należy zamontować detektor 3,5 m (11 stóp) nad ziemią.

AXIS D2050-VE Network Radar Detector

Informacje ogólne o produkcie

Uwaga

Jeżeli chcesz zamontować detektor na innej wysokości, przed kalibracją radaru wprowadź rzeczywistą wysokość montażu na stronach internetowych produktu.



Poniższa tabela przedstawia zasięg detekcji przy różnych wysokościach montażu przy wykrywaniu przechodzącej osoby o wzroście 1,8 m (6 stóp).

Poziom montażu	3,5 m (11 ft)	4 m (13 ft)	4,5 m (15 ft)	5 m (16 ft)
Limit bliskiej detekcji	4,5 m (15 ft)	6 m (20 ft)	7 m (23 ft)	8,5 m (28 ft)
Limit dalekiej detekcji (wartości maks.)	49 m (161 ft)	51 m (167 ft)	51 m (167 ft)	52 m (171 ft)

Nachylenie

Detektor zaprojektowano tak, aby montować go 3,5 m nad ziemią. Kiedy detektor jest zamontowany wyżej, zaburza to limit bliskiej detekcji.

Aby poprawić limit bliskiej detekcji, nachyl detektor, montując go w uchwycie AXIS T91R61 Wall Mount.

W tabeli pokazano zasięg detekcji dla człowieka wchodzącego do środka strefy detekcji.

	Wysokość: 3 m	Wysokość: 4 m	Wysokość: 5 m	Wysokość: 6 m	Wysokość: 7 m	Wysokość: 8 m
Pochylenie: 0°	do ustalenia	7,5–44,5 m	9–48,5 m	13,5–47 m	17–44 m	20,5–43 m
Pochylenie: 10°	3,5–36 m	5–33,5 m	6,5–40,5 m	8,5–38 m	11–46 m	13,5–47,5 m
Pochylenie: 20°	do ustalenia	do ustalenia	5–26 m	6,5–28 m	do ustalenia	8–31 m

AXIS D2050-VE Network Radar Detector

Instalacja

Instalacja



Aby obejrzeć ten film wideo, przejdź do internetowej wersji dokumentu.

www.axis.com/products/online-manual/37285#t10170583_pl

Film dotyczący instalacji produktu.

AXIS D2050-VE Network Radar Detector

Wyszukiwanie urządzenia w sieci

Wyszukiwanie urządzenia w sieci

Aby znaleźć urządzenia Axis w sieci i przydzielić im adresy IP w systemie Windows®, użyj narzędzia AXIS IP Utility lub AXIS Device Manager. Obie aplikacje są darmowe i można je pobrać ze strony axis.com/support.

Więcej informacji na temat wykrywania i przypisywania adresów IP znajduje się w dokumencie *Jak przypisać adres IP i uzyskać dostęp do urządzenia*.

Dostęp do urządzenia

1. Otwórz przeglądarkę i wprowadź adres IP lub nazwę hosta urządzenia Axis.
Jeśli nie znasz adresu IP, użyj narzędzia AXIS IP Utility lub AXIS Device Manager, aby zlokalizować urządzenie w sieci.
2. Wprowadź nazwę użytkownika oraz hasło. Jeżeli uzyskujesz dostęp do urządzenia po raz pierwszy, musisz ustawić hasło root. Patrz *Ustawianie nowego hasła do konta root na stronie 8*.
3. W przeglądarce zostanie otwarta strona podglądu na żywo urządzenia.

Bezpieczne hasła

Ważne

Urządzenia Axis wysyłają wstępnie ustawione hasło przez sieć jako zwykły tekst. Aby chronić urządzenie po pierwszym zalogowaniu, skonfiguruj bezpieczne i szyfrowane połączenie HTTPS, a następnie zmień hasło.

Hasło urządzenia stanowi podstawową ochronę danych i usług. Urządzenia Axis nie narzucają zasad haseł, ponieważ mogą być one używane w różnych typach instalacji.

Aby chronić dane, zalecamy:

- Używanie haseł o długości co najmniej ośmiu znaków, najlepiej utworzonych automatycznym generatorem haseł.
- Nieujawnianie haseł.
- Regularną zmianę haseł co najmniej raz na rok.

Ustawianie nowego hasła do konta root

Ważne

Domyślna nazwa użytkownika dla administratora to root. W przypadku utraty hasła użytkownika root należy zresetować urządzenie do domyślnych ustawień fabrycznych. Patrz *Przywróć domyślne ustawienia fabryczne na stronie 17*



Aby obejrzeć ten film wideo, przejdź do internetowej wersji dokumentu.

www.axis.com/products/online-manual/37285#t10098905_pl

Wskazówka dotycząca wsparcia technicznego: Potwierdzenie bezpieczeństwa hasła

AXIS D2050-VE Network Radar Detector

Wyszukiwanie urządzenia w sieci

1. Wprowadź hasło. Postępuj zgodnie z instrukcjami dotyczącymi bezpieczeństwa haseł. Patrz *Bezpieczne hasła na stronie 8*.
2. Wprowadź ponownie hasło, aby sprawdzić, czy jest ono poprawnie zapisane.
3. Kliknij przycisk **Create login (Utwórz login)**. Hasło zostanie skonfigurowane.

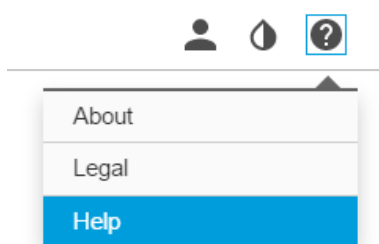
AXIS D2050-VE Network Radar Detector

Ustawienia dodatkowe

Ustawienia dodatkowe

Potrzebujesz więcej pomocy?

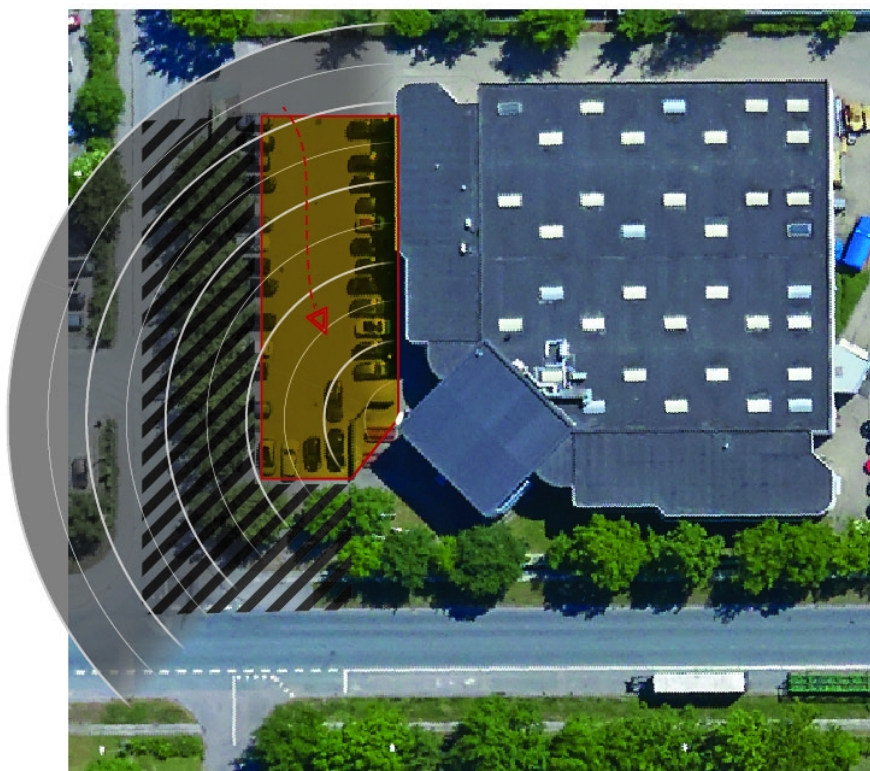
Dostęp do wbudowanej pomocy można uzyskać z poziomu strony WWW urządzenia. Pomoc zawiera bardziej szczegółowe informacje na temat funkcji urządzenia i ich ustawień.



Konfiguracja detektora

Detektor jest gotowy do użycia zaraz po zainstalowaniu. Domyślny widok podglądu na żywo będzie przedstawiał zasięg radaru i wykryty ruch; można też od razu dodać strefy i reguły wykrywania.

Aby łatwiej sprawdzić, w którą stronę poruszają się obiekty, można wczytać mapę referencyjną, na przykład mapę terenu lub zdjęcie z lotu ptaka, które pokazuje obszar objęty detekcją radarową.



AXIS D2050-VE Network Radar Detector

Ustawienia dodatkowe

Wymogi dotyczące obrazów:

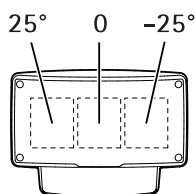
- Obsługiwane formaty to JPEG i PNG.
- Należy użyć obrazu o tych samych proporcjach (16:9) lub rozdzielczości (1920x1080), co widok podglądu na żywo. Mniejszy obraz zostanie przeskalowany tak, aby dopasować go do okna. W przypadku niewłaściwych proporcji obraz nie wypełni całego strumienia wideo.
- Przytnij obraz, aby jak najlepiej dopasować go do obszaru przed wczytaniem.
- Orientacja nie jest ważna, ponieważ kształt obszaru objętego radarem zostanie podczas kalibracji przesunięty tak, aby dopasować się do obrazu.

Po wczytaniu mapy referencyjnej należy skalibrować radar tak, aby rzeczywiste pokrycie obszaru pasowało do położenia, kierunku i skali mapy referencyjnej.

Mapę referencyjną można skalibrować dwiema metodami:

- **Kalibracja z użyciem pinezek:** Kalibrację przeprowadza się w interfejsie WWW, umieszczając pinezki w znanych lokalizacjach na mapie referencyjnej i ustalając odległość pomiędzy pinezkami.

Podczas kalibracji z użyciem pinezek trzeba wybrać pozycję montażową modułu radaru wewnątrz detektora.



- **Kalibracja z użyciem śledzenia:** Do przeprowadzenia kalibracji tą metodą potrzebna jest osoba, która będzie poruszać się przed radarem.

Można to zrobić samodzielnie, korzystając z interfejsu WWW na urządzeniu mobilnym, lub przy pomocy drugiej osoby, wykonującej instrukcje.

Podczas przemieszczania się w różnych etapach kalibracji należy przechodzić w miejsca, które łatwo znaleźć na mapie referencyjnej.

Konfiguracja detektora

1. Aby wczytać mapę referencyjną, przejdź do opcji **Settings > Radar > Reference map (Ustawienia > Radar > Mapa referencyjna)**. Wybierz opcję **Browse (Przeglądaj)**, aby wyszukać plik obrazu, a następnie **Upload (Wczytaj)**, aby umieścić obraz w widoku podglądu na żywo.
2. Aby skalibrować mapę referencyjną, przejdź do opcji **Settings > Radar > Reference map calibration (Ustawienia > Radar > Kalibracja mapy referencyjnej)**. Wybierz opcję **Start calibration (Rozpocznij kalibrację)** i postępuj zgodnie z instrukcjami.

Montaż wielu detektorów

Jeśli dwa radary zamontowano w pobliżu siebie, mogą one nawzajem zakłócać swoje działanie. Aby uniknąć problemów, wybierz dwa osobne kanały detektorów.

1. Przejdź do **Settings > Radar > General (Ustawienia > Radar > Ogólne)** i wybierz **Channel (Kanał)**.

AXIS D2050-VE Network Radar Detector

Ustawienia dodatkowe

Konfiguracja reguł i powiadomień

Można utworzyć reguły sprawiające, że urządzenie będzie wykonywać konkretne akcje po wystąpieniu określonych zdarzeń. Reguła składa się z warunków i akcji. Warunki mogą służyć do wyzwalania akcji. Urządzenie może na przykład rozpocząć zapis lub wysłać wiadomość e-mail po wykryciu ruchu albo wyświetlić nałożony tekst podczas rejestracji.

Rejestrowanie obrazu wideo z kamery po wykryciu ruchu

W tym przykładzie wyjaśniono sposób konfigurowania detektora i kamery, tak aby kamera rozpoczynała rejestrację na karcie SD pięć sekund przed wykryciem ruchu przez detektor i kończyła ją minutę po wykryciu ruchu.

Podłącz urządzenia:

1. Podłącz przewód z wyjścia I/O detektora do wejścia I/O kamery.

Skonfiguruj port I/O detektora:

2. Przejdź do **Settings > System > I/O ports (Ustawienia > System > Porty I/O)**, skonfiguruj port I/O jako wyjście i wybierz stan normalny.

Utwórz regułę w detektorze:

3. Przejdź do menu **Settings > System > Events (Ustawienia > System > Zdarzenia)** i dodaj regułę.
4. Wprowadź nazwę reguły.
5. Z listy warunków wybierz strefę detekcji w obszarze **Radar motion (Ruch radaru)**. Konfiguracja stref detekcji: *Dodawanie strefy detekcji na stronie 14*.
6. Z listy akcji wybierz opcję **Toggle I/O while the rule is active (Przełącz I/O, gdy reguła jest aktywna)**, a następnie wybierz port podłączony do kamery.
7. Kliknij przycisk **Save (Zapisz)**.

Skonfiguruj port I/O kamery:

8. Przejdź do **Settings > System > I/O ports (Ustawienia > System > Porty I/O)**, skonfiguruj port I/O jako wejście i wybierz stan normalny.

Utwórz regułę w kamerze:

9. Przejdź do menu **Settings > System > Events (Ustawienia > System > Zdarzenia)** i dodaj regułę.
10. Wprowadź nazwę reguły.
11. Z listy warunków wybierz **Digital Input (Wejście cyfrowe)**, a następnie wybierz port, który ma wyzwać regułę.
12. Z listy akcji wybierz opcję **Record video (Zarejestruj wideo)**.
13. Wybierz istniejący profil strumienia lub utwórz nowy.
14. Ustaw czas buforowania przed zdarzeniem na 5 sekund.
15. Ustaw czas buforowania po akcji na 60 sekund.
16. Z listy opcji pamięci masowej wybierz opcję **SD card (Karta SD)**.
17. Kliknij przycisk **Save (Zapisz)**.

Rejestrowanie danych radaru po wykryciu ruchu

W tym przykładzie wyjaśniono sposób konfiguracji detektora w celu rozpoczęcia rejestracji na karcie SD w ciągu pięciu sekund przed wykryciem ruchu i zakończenia rejestracji po minucie.

AXIS D2050-VE Network Radar Detector

Ustawienia dodatkowe

Zapis będzie zawierał mapę referencyjną ze ścieżką poruszającego się obiektu.

Create a rule (Utwórz regułę):

1. Przejdź do menu **Settings > System > Events (Ustawienia > System > Zdarzenia)** i dodaj regułę.
2. Wprowadź nazwę reguły.
3. Z listy warunków wybierz strefę detekcji w obszarze **Radar motion (Ruch radaru)**. Konfiguracja stref detekcji: *Dodawanie strefy detekcji na stronie 14*.
4. Z listy akcji wybierz opcję **Record video (Zarejestruj wideo)**.
5. Ustaw czas buforowania przed akcją na 5 sekund.
6. Ustaw czas buforowania po akcji na 60 sekund.
7. Z listy opcji pamięci masowej wybierz opcję **SD card (Karta SD)**.
8. Kliknij przycisk **Save (Zapisz)**.

Włączanie światła po wykryciu ruchu

Włączenie światła po wejściu intruza w obszar detekcji może zapobiegać przestępstwom, a także poprawić jakość obrazu w przypadku kamery optycznej, która rejestruje wtargnięcie.

W tym przykładzie wyjaśniono sposób konfigurowania detektora i oświetlenia, tak aby oświetlacz włączył się po wykryciu ruchu przez detektor, a następnie wyłączył po minucie.

Podłącz urządzenia:

1. Podłącz przewód oświetlacza do zasilania za pośrednictwem portu przekaźnika detektora. Podłącz drugi przewód bezpośrednio od zasilacza do oświetlacza.

Skonfiguruj port przekaźnika detektora:

2. Przejdź do **Settings > System > I/O ports (Ustawienia > System > Porty I/O)** i wybierz stan normalny w opcji **Open circuit (Obwód otwarty)**.

Utwórz regułę w detektorze:

3. Przejdź do menu **Settings > System > Events (Ustawienia > System > Zdarzenia)** i dodaj regułę.
4. Wprowadź nazwę reguły.
5. Z listy wyzwalaczy wybierz strefę detekcji w obszarze **Radar motion (Ruch radaru)**. Konfiguracja stref detekcji: *Dodawanie strefy detekcji na stronie 14*.
6. Z listy warunków wybierz opcję **Toggle I/O once (Przełącz raz I/O)**, a następnie wybierz port przekaźnika.
7. Wybierz opcję **Active (Aktywna)**.
8. Ustaw czas trwania w opcji **Duration (Czas trwania)**.
9. Kliknij przycisk **Save (Zapisz)**.

Sterowanie kamera PTZ za pomocą detektora

Można użyć informacji o położeniu obiektów z detektora, aby przesłać do kamery PTZ polecenie śledzenia obiektu.

Można to zrobić na dwa sposoby:

AXIS D2050-VE Network Radar Detector

Ustawienia dodatkowe

- Użyj wbudowanej opcji **Radar autotracking (Automatyczne śledzenie radaru)**. Opcji tej należy użyć w przypadku jednej kamery PTZ i jednego detektora radarowego zamontowanych bardzo blisko siebie. Opcja ta umożliwia utworzenie rozwiązania od krawędzi do krawędzi systemu (edge-to-edge), w którym detektor kontroluje kamerę bezpośrednio.
 - Przejdź do menu **Settings > System > Radar autotracking (Ustawienia > System > Automatyczne śledzenie radaru)**.
 - Wpisz adres IP, nazwę użytkownika oraz hasło do kamery PTZ.
 - Kliknij przycisk **Connect (Połącz)** i postępuj zgodnie z instrukcjami.
- Należy zainstalować aplikację **AXIS Radar Autotracking for PTZ** na serwerze VMS (lub innym komputerze z dostępem do kamery i detektora), a następnie postępować zgodnie z instrukcjami w aplikacji.

Aby pobrać aplikację **AXIS Radar Autotracking for PTZ**, przejdź na stronę axis.com.

Jest to rozwiązanie oparte na serwerze, które może obsługiwać różne konfiguracje:

- Sterowanie kilkoma kamerami PTZ za pomocą jednego detektora.
- Sterowanie jedną kamerą PTZ za pomocą kilku detektorów.
- Sterowanie kilkoma kamerami PTZ za pomocą kilku detektorów.
- Sterowanie jedną kamerą PTZ za pomocą jednego detektora po zamontowaniu ich w różnych położeniach na tym samym obserwowanym obszarze.


Informacje o strefach detekcji

Aby określić, gdzie ma być wykrywany ruch, można dodać wiele stref. W celu wyzwalania różnych akcji można użyć różnych stref.

Istnieją dwa rodzaje stref:

- **Include zone (Strefa detekcji)** to obszar, w którym poruszające się obiekty wyzwalają reguły. Domyślna strefa detekcji to cały obszar zasięgu detektora.
- **Exclude zone (Strefa wykluczenia)** to obszar, w którym poruszające się obiekty są ignorowane. Użyj stref wykluczenia, jeśli w strefie detekcji znajdują się miejsca, w których wyzwalane są częste niechciane alarmy.

Dodawanie strefy detekcji

1. Przejdź do menu **Settings > RMD zones (Ustawienia > Strefy RMD)** i kliknij **+**.
2. Wybierz opcję **Include zone (Strefa detekcji)**.
3. Wybierz , by zmodyfikować ustawienia strefy. Więcej informacji znajduje się we wbudowanej pomocy produktu.
4. Modyfikacja kształtu strefy detekcji: *Modyfikowanie strefy detekcji na stronie 14.*

Dodawanie strefy wykluczenia

1. Przejdź do menu **Settings > RMD zones (Ustawienia > Strefy RMD)** i kliknij **+**.
2. Wybierz opcję **Exclude zone (Strefa wykluczenia)**.
3. Modyfikacja kształtu strefy wykluczenia: *Modyfikowanie strefy detekcji na stronie 14.*

Modyfikowanie strefy detekcji

Użyj myszki, aby zmienić kształt i położenie strefy, tak aby obejmowała tylko pożądaną część mapy referencyjnej.

AXIS D2050-VE Network Radar Detector

Ustawienia dodatkowe

- Aby dodać nowy narożnik, kliknij krawędź strefy. Przeciągnij narożnik w żądane położenie.
- Aby usunąć narożnik, kliknij go prawym przyciskiem myszy.
- Aby przesunąć narożnik, kliknij i przeciągnij go w nowe położenie.
- Aby przesunąć strefę, umieść wskaźnik myszy wewnątrz strefy i przeciągnij ją w nowe położenie.

Jak zminimalizować liczbę fałszywych alarmów

Jeżeli zauważysz nadmiar fałszywych alarmów, możesz odfiltrować niektóre rodzaje ruchu lub obiekty, zmienić zasięg albo dostosować czułość detekcji. Sprawdź, które ustawienia najlepiej sprawdzają się w danych warunkach.

- Dostosuj czułość detekcji:

Przejdź do **Settings > Radar > Detection (Ustawienia > Radar > Detekcja)** i zmniejsz opcję **Detection sensitivity (Czułość detekcji)**. Zmniejsza to ryzyko fałszywych alarmów, ale może również sprawić, że radar przeoczy jakiś ruch. Ustawienie czułości dotyczy wszystkich stref.

- **Low (Niski):** Tej wartości czułości należy użyć w przypadku wielu metalowych obiektów lub dużych pojazdów na obszarze. Śledzenie i klasyfikowanie obiektów przez radar potrwa dłużej. Może to zmniejszyć zakres detekcji, zwłaszcza w przypadku szybko poruszających się obiektów.
- **High (Profil High):** Tej wartości czułości należy użyć w przypadku otwartej przestrzeni bez metalowych obiektów znajdujących się przed radarem. Zwiększy to zakres detekcji dla ludzi.

- Zmodyfikuj strefy detekcji i wykluczenia:

Jeżeli strefa detekcji zawiera twarde powierzchnie, takie jak metalowa ściana, mogą w niej pojawiać się odbicia, które powodują wiele detekcji jednego obiektu. W takim przypadku należy zmodyfikować strefę detekcji (*Modyfikowanie strefy detekcji na stronie 14*) lub dodać strefę wykluczenia, która zamaskuje wszystko za powierzchnią (*Dodawanie strefy wykluczenia na stronie 14*).

- Filtrowanie przy ruchu:

Przejdź do **Settings > Radar > Detection (Ustawienia > Radar > Detekcja)** i wybierz opcję **Ignore swaying objects (Ignoruj kołyszące się obiekty)**. Ustawienie to służy do zmniejszania liczby fałszywych alarmów wywołanych ruchem drzew, krzewów i masztów w strefie obserwacji.

- Filtrowanie według czasu:

Przejdź do **Settings > RMD zones (Ustawienia > Strefy RMD)** i wybierz strefę, aby zmodyfikować jej ustawienia.

Włącz opcję **Short-lived object (Obiekt krótkotrwały)** i ustaw czasu opóźnienia po rozpoczęciu śledzenia obiektu przez radar do wyzwolenia alarmu. Odliczanie rozpoczyna się od pierwszego wykrycia obiektu przez radar, a nie pojawienia się obiektu w strefie detekcji.

- Filtrowanie według typu obiektów:

Detektor będzie klasyfikować obiekty na podstawie generowanego przez nie echa radaru. Nerozpoznany obiekt zostanie sklasyfikowany jako **Unidentified (Niezidentyfikowany)**.

Przejdź do **Settings > RMD zones (Ustawienia > Strefy RMD)** i wybierz strefę, aby zmodyfikować jej ustawienia.

Jeśli nie chcesz wyzwalać alarmu po wykryciu konkretnych typów obiektów, włącz filtr i wybierz typy obiektów, które nie mają wyzwalać alarmu w danej strefie.

AXIS D2050-VE Network Radar Detector

Dowiedz się więcej

Dowiedz się więcej

Zalecenia dotyczące czułości detekcji

W zależności od otoczenia radaru można zwiększyć lub zmniejszyć czułość detekcji. Domyślnym ustawieniem jest czułość średnia.

- Zmniejsz czułość w przypadku drzew, budynków lub obiektów metalowych znajdujących się na danym obszarze, ponieważ mogą one powodować fałszywe detekcje.
- Zwiększ czułość, gdy na obszarze detekcji jest mniej obiektów.

	Bliski limit	Daleki limit	Ogólne prawdopodobieństwo detekcji	Odbicia	Fałszywe alarmy spowodowane opadami
Zwiększ czułość	Poprawia	Poprawia	Poprawia	Zwiększa	Zwiększa
Zmniejsz czułość	Obniża	Obniża	Obniża	Obniża	Obniża

Uwaga

Zmniejszenie czułości detekcji może ograniczać detekcję do 50 m (164 ft).

AXIS D2050-VE Network Radar Detector

Rozwiązywanie problemów

Rozwiązywanie problemów

Przywróć domyślne ustawienia fabryczne

Ważne

Przywracanie domyślnych ustawień fabrycznych należy stosować rozważnie. Opcja resetowania do domyślnych ustawień fabrycznych powoduje przywrócenie wszystkich domyślnych ustawień fabrycznych produktu, włącznie z adresem IP.

Przywracanie domyślnych ustawień fabrycznych produktu:

1. Odłącz zasilanie produktu.
2. Naciśnij i przytrzymaj przycisk Control i włącz zasilanie. Patrz *Informacje ogólne o produkcie na stronie 4*.
3. Przytrzymuj przycisk Control przez 15–30 sekund, aż wskaźnik LED stanu zacznie migać na bursztynowo.
4. Zwolnij przycisk Control. Proces zostanie zakończony, gdy wskaźnik LED stanu zmieni kolor na zielony. Produkt zostanie zresetowany do domyślnych ustawień fabrycznych. Jeśli w sieci brak serwera DHCP, domyślny adres IP to 192.168.0.90.
5. Użyj narzędzi do instalacji i zarządzania, aby przypisać adres IP, ustawić hasło i uzyskać dostęp do strumienia wideo.


Narzędzia do instalacji i zarządzania są dostępne na stronach pomocy technicznej axis.com/support.

Parametry można również zresetować do domyślnych ustawień fabrycznych przez interfejs WWW. Wybierz kolejno Settings > System > Maintenance (Ustawienia > System > Konserwacja) i kliknij opcję Default (Domyślne).

Sprawdzanie bieżącej wersji oprogramowania sprzętowego

Oprogramowanie sprzętowe określa dostępne funkcje urządzeń sieciowych. Podczas rozwiązywania problemów należy zawsze najpierw sprawdzić bieżącą wersję oprogramowania sprzętowego. Najnowsza wersja może zawierać poprawki, które rozwiążą problem.

Sprawdzanie bieżącej wersji oprogramowania sprzętowego:

1. Przejdź do strony internetowej produktu.
2. Kliknij menu pomocy .
3. Kliknij opcję About (O produkcie).

Aktualizacja oprogramowania sprzętowego

Ważne

Wstępnie skonfigurowane i spersonalizowane ustawienia są zapisywane podczas aktualizacji oprogramowania sprzętowego (pod warunkiem że funkcje te są dostępne w nowym oprogramowaniu sprzętowym), choć Axis Communications AB tego nie gwarantuje.

Ważne

Upewnij się, że podczas całego procesu aktualizacji produkt jest podłączony do źródła zasilania.

Uwaga

Aktualizacja produktu Axis do najnowszej dostępnej wersji oprogramowania sprzętowego umożliwia uaktualnienie produktu o najnowsze funkcje. Przed aktualizacją oprogramowania sprzętowego zawsze należy przeczytać instrukcje dotyczące aktualizacji oraz informacje o wersji dostępne z każdą nową wersją. Przejdź do strony axis.com/support/firmware, aby znaleźć najnowszą wersję oprogramowania sprzętowego oraz informacje o wersji.

AXIS D2050-VE Network Radar Detector

Rozwiązywanie problemów



Aby obejrzeć ten film wideo, przejdź do internetowej wersji dokumentu.

www.axis.com/products/online-manual/37285#t10095327_pl

Jak dokonać aktualizacji oprogramowania sprzętowego

1. Pobierz na komputer plik oprogramowania sprzętowego dostępny bezpłatnie na stronie axis.com/support/firmware.
2. Zaloguj się do urządzenia jako administrator.
3. Przejdź do menu **Settings (Ustawienia) > System > Maintenance (Konserwacja)**. Postępuj zgodnie z instrukcjami na stronie. Po zakończeniu aktualizacji produkt automatycznie uruchomi się ponownie.

Problemy techniczne, wskazówki i rozwiązania

Jeśli nie możesz znaleźć tego, czego szukasz, przejdź na stronę poświęconą rozwiązywaniu problemów: axis.com/support.

Problemy z aktualizacją oprogramowania sprzętowego

Niepowodzenie podczas aktualizacji oprogramowania sprzętowego	Jeśli aktualizacja oprogramowania sprzętowego zakończy się niepowodzeniem, urządzenie załaduje ponownie poprzednią wersję oprogramowania sprzętowego. Najczęstszą przyczyną tego jest wczytanie niewłaściwego oprogramowania sprzętowego. Upewnij się, że nazwa pliku oprogramowania sprzętowego odpowiada danemu urządzeniu i spróbuj ponownie.
---------------------------------------------------------------	--------------------------------------------------------------------------------------------------------------------------------------------------------------------------------------------------------------------------------------------------------------------------------------------------------------------------------------------------

Problemy z ustawieniem adresu IP

Urządzenie należy do innej podsieci	Jeśli adres IP przeznaczony dla danego urządzenia oraz adres IP komputera używanego do uzyskania dostępu do urządzenia należą do różnych podsieci, ustawienie adresu IP jest niemożliwe. Skontaktuj się z administratorem sieci, aby uzyskać adres IP.
Adres IP jest używany przez inne urządzenie	Odłącz urządzenie Axis od sieci. Uruchom polecenie Ping (w oknie polecenia/DOS wpisz ping oraz adres IP urządzenia): <ul style="list-style-type: none">• Jeśli otrzymasz odpowiedź: <code>Reply from <adres IP>: bytes=32; time=10...</code>, oznacza to, że ten adres IP może już być używany przez inne urządzenie w sieci. Poproś administratora sieci o nowy adres IP i zainstaluj ponownie urządzenie.• Jeśli otrzymasz odpowiedź: <code>Request timed out</code>, oznacza to, że ten adres IP jest dostępny do wykorzystania przez urządzenie Axis. Sprawdź całe okablowanie i zainstaluj urządzenie ponownie.
Możliwy konflikt adresów IP z innym urządzeniem w tej samej podsieci	Zanim serwer DHCP ustawi adres dynamiczny, używany jest statyczny adres IP urządzenia Axis. Oznacza to, że jeśli ten sam domyślny statyczny adres IP jest używany także przez inne urządzenie, mogą wystąpić problemy podczas uzyskiwania dostępu do urządzenia.

AXIS D2050-VE Network Radar Detector

Rozwiązywanie problemów

Nie można uzyskać dostępu do urządzenia przez przeglądarkę

Nie można się zalogować

Jeśli protokół HTTPS jest włączony, trzeba upewnić się, że podczas logowania używany jest właściwy protokół (HTTP lub HTTPS). Może zajść konieczność ręcznego wpisania `http` lub `https` w polu adresu przeglądarki.

W razie utraty hasła dla użytkownika root należy przywrócić ustawienia fabryczne urządzenia. Patrz *Przywróć domyślne ustawienia fabryczne na stronie 17*.

Serwer DHCP zmienił adres IP

Dostęp do urządzenia można uzyskać lokalnie, ale nie z zewnątrz

Aby uzyskać dostęp do urządzenia z zewnątrz, zalecamy skorzystanie z jednej z następujących aplikacji dla systemu Windows®:

- AXIS Companion: darmowa aplikacja idealna do małych systemów o niewielkich wymaganiach w zakresie dozoru.
- AXIS Camera Station: 30-dniowa darmowa wersja próbna, idealna do małych i średnich systemów.

Instrukcje i plik do pobrania znajdują się na stronie axis.com/vms.

Kwestie wydajności

Najważniejsze czynniki, które należy wziąć pod uwagę:

- Znaczące obciążenie sieci ze względu na słabą infrastrukturę wpływa na przepustowość.

AXIS D2050-VE Network Radar Detector

Specyfikacje

Specyfikacje

Wskaźniki LED

Wskaźnik LED stanu	Wskazanie
Zielony	Stałe zielone światło przy normalnym działaniu.
Bursztynowy	Stałe światło podczas uruchamiania. Miga podczas odtwarzania ustawień.

Wskaźnik LED sieci	Wskazanie
Zielony	Stałe światło przy podłączeniu do sieci 100 Mbit/s. Miga w przypadku wystąpienia aktywności sieciowej.
Bursztynowy	Stałe światło przy podłączeniu do sieci 10 Mbit/s. Miga w przypadku wystąpienia aktywności sieciowej.
Zgaszony	Brak połączenia z siecią.

Wskaźnik LED zasilania	Wskazanie
Zielony	Normalne działanie.
Bursztynowy	Miga na zielono/bursztynowo podczas aktualizacji oprogramowania sprzętowego.

Gniazdo karty SD

Zalecenia dotyczące kart SD można znaleźć w witrynie axis.com.



Logo microSD, microSDHC i microSDXC stanowią znaki towarowe firmy SD-3C LLC. microSD, microSDHC, microSDXC stanowią znaki towarowe lub zarejestrowane znaki towarowe firmy SD-3C, LLC w Stanach Zjednoczonych, innych krajach lub w Stanach Zjednoczonych i innych krajach.

Przyciski

Przycisk Control

Lokalizacja przycisku Control: *Informacje ogólne o produkcie na stronie 4*.

Przycisk ten służy do:

- Przywracania domyślnych ustawień fabrycznych produktu. Patrz *strona 17*.
- Łączenia się z usługą AXIS Video Hosting System. Patrz . Aby połączyć się z usługą, naciśnij i przytrzymaj przycisk przez około trzy sekundy, aż dioda LED stanu zacznie migać na zielono.

Złącza

Złącze sieciowe

Złącze RJ45 Ethernet z zasilaniem Power over Ethernet Plus (PoE+).

AXIS D2050-VE Network Radar Detector

Specyfikacje

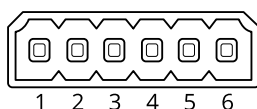
Złącze I/O

Złącze I/O służy do obsługi urządzeń zewnętrznych w kombinacji przykładowo z wyzwalaniem zdarzeń i powiadomieniami o alarmach. Oprócz punktu odniesienia 0 V DC i zasilania (wyjście stałoprądowe) złącze I/O zapewnia interfejs do:

Wejścia cyfrowego – Do podłączenia urządzeń, które mogą przełączać się pomiędzy obwodem zamkniętym i otwartym, na przykład czujników PIR, czujników okiennych lub drzwiowych oraz czujników wykrywania zbitcia szyby.

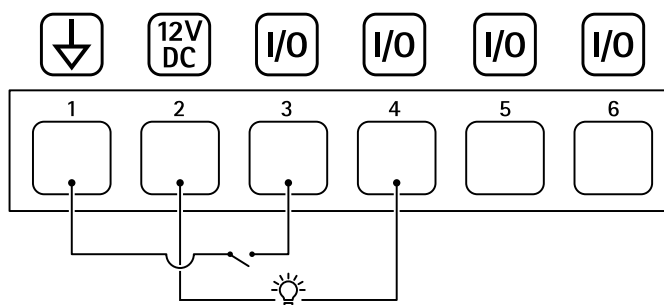
Wyjścia cyfrowego – Do podłączenia urządzeń zewnętrznych, takich jak przekaźniki czy diody LED. Podłączonymi urządzeniami można zarządzać poprzez API VAPIX®, zdarzenie lub stronę internetową produktu.

6-pinowy blok złączy



Funkcja	Styk	Uwagi	Specyfikacje
Masa DC	1		0 V DC
Wyjście DC	2	Może być wykorzystywane do zasilania dodatkowego sprzętu. Uwaga: ten styk może być używany tylko jako wyjście zasilania.	12 V DC Maks. obciążenie = 50 mA
Konfigurowalne (wejście lub wyjście)	3-6	Wejście cyfrowe – podłącz do styku 1, aby aktywować lub pozostaw rozłączone, aby dezaktywować.	Od 0 do maks. 30 V DC
		Wyjście cyfrowe – podłączone wewnętrznie do styku 1 (masa DC), gdy aktywne i niepodłączone, gdy nieaktywne. W przypadku stosowania z obciążeniem indukcyjnym, np. przekaźnikiem, konieczne jest szeregowe podłączenie diody w celu zabezpieczenia przed stanami przejściowymi napięcia.	Od 0 do maks. 30 V DC, otwarty dren maks. 100 mA

Przykład

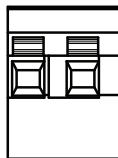


- 1 Masa DC
- 2 Wyjście DC 12 V, maks. 50 mA
- 3 I/O skonfigurowane jako wejście
- 4 I/O skonfigurowane jako wyjście
- 5 Konfigurowalne I/O
- 6 Konfigurowalne I/O

AXIS D2050-VE Network Radar Detector

Specyfikacje

Złącze przekaźnikowe



▲UWAGA

W złączu przekaźnikowym należy używać przewodów jednodrutowych.

Funkcja	Specyfikacje
Typ	Normalnie otwarte
Zasilanie	24 V DC
Maks. prąd	5 A
Izolacja od innych obwodów	2,5 kV
Wytrzymałość elektryczna	24 V DC, 25 000 cykli przy +70°C (158°F)

Warunki robocze

Produkt	Klasyfikacja	Temperatura	Wilgotność
AXIS D2050-VE	IEC 60529 IP66 NEMA 250 typ 4X	Od -40°C do +60°C (od -40°F do 140°F)	10–100% RH (z kondensacją)

Pobór energii

POWIADOMIENIE

Używaj urządzenia LPS zgodnego z SELV z nominalną mocą wyjściową ograniczoną do ≤100 W lub nominalnym prądem ograniczonym do ≤5 A.

Produkt	Power over Ethernet	Zasilanie
AXIS D2050-VE	IEEE 802.3at, typ 2 klasa 4	Typowo 9 W Maks. 15 W

