

AXIS D2050–VE Network Radar Detector

AXIS D2050-VE Network Radar Detector

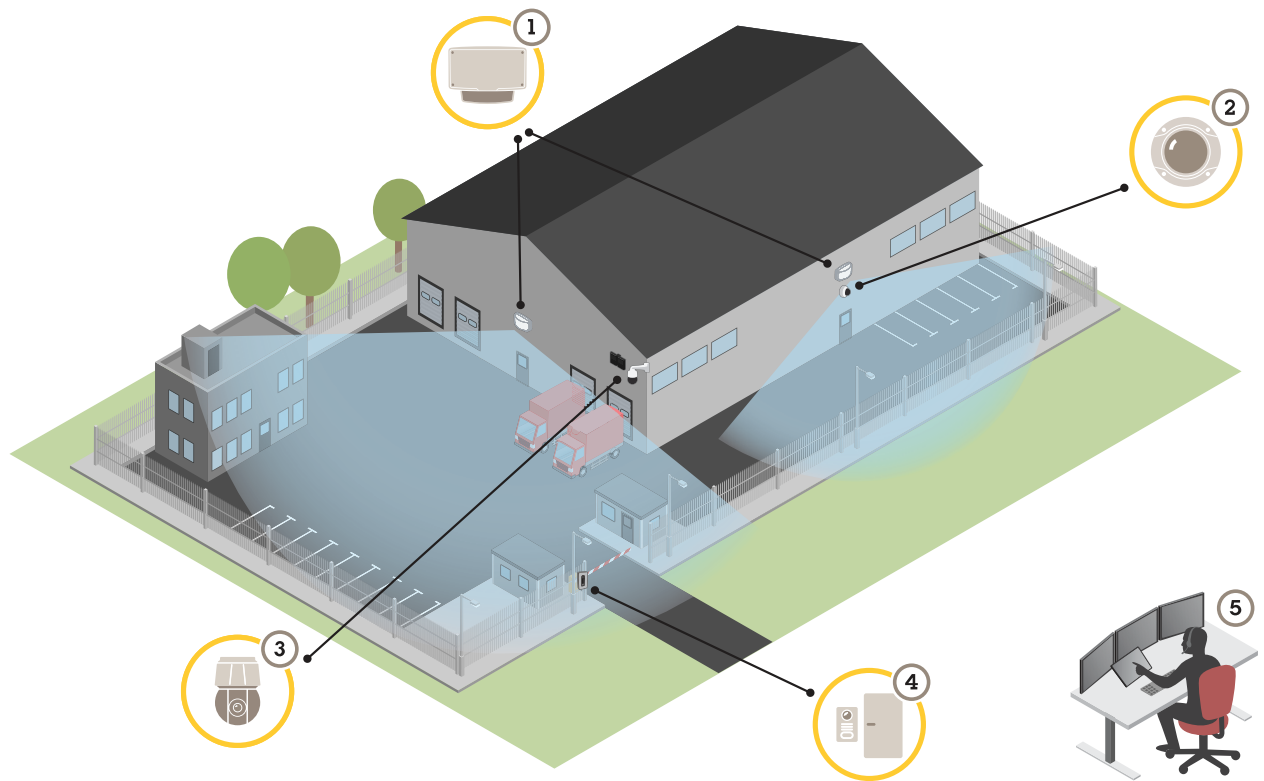
目录

解决方案概述	3
产品概述	4
产品安装位置	4
安装方向	5
安装高度	5
安装斜度	6
安装	7
在网络上查找设备	8
访问设备	8
安全密码	8
其他设置	10
需要更多帮助?	10
配置侦测器	10
配置侦测器的方法	11
如何安装多台侦测器	11
设置规则和警报	11
当侦测到运动时如何录制摄像机视频	11
在侦测到运动时如何录制雷达数据	12
当侦测到运动时如何打开光	13
如何使用侦测器控制 PTZ 摄像机	13
关于侦测区域	14
如何大幅度减少假警报	14
了解更多	16
侦测灵敏度建议	16
故障排查	17
重置为出厂默认设置	17
检查当前固件	17
升级固件	17
技术问题、线索和解决方案	18
性能考虑	19
规格	20
LED 指示灯	20
SD 卡插槽	20
按钮	20
连接器	20
工作条件	22
功耗	22

AXIS D2050-VE Network Radar Detector

解决方案概述

解决方案概述

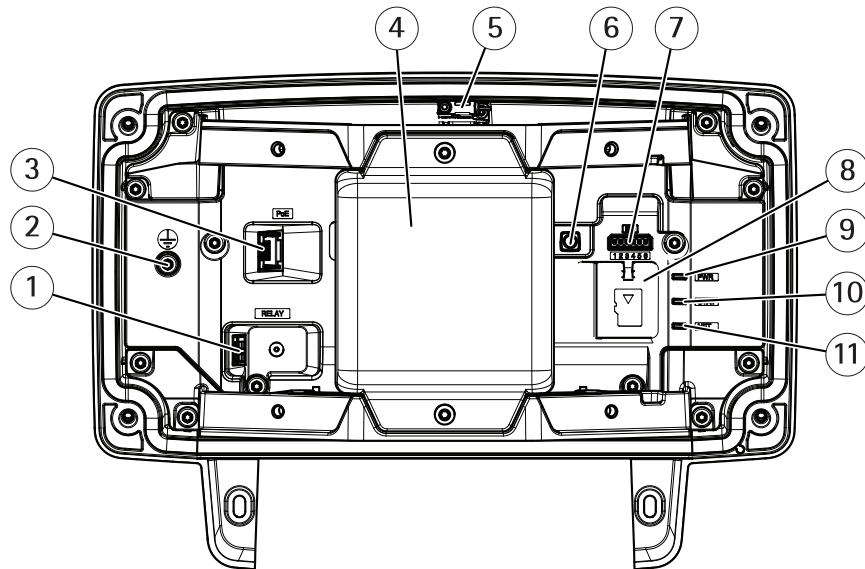


- 1 *AXIS D2050-VE*
- 2 *固定半球摄像机*
- 3 *PTZ 摄像机和照明器*
- 4 *门禁控制器*
- 5 *监控中心*

AXIS D2050-VE Network Radar Detector

产品概述

产品概述



- 1 中继连接器
- 2 接地螺丝
- 3 网络连接器
- 4 雷达模块
- 5 入侵报警开关
- 6 控制按钮
- 7 输入/输出连接器
- 8 microSD 卡槽
- 9 电源 LED
- 10 状态 LED
- 11 网络 LED

产品安装位置

侦测器用于监控开阔区域。覆盖区域内的实体物体（如树或灌木丛）背后会形成盲点（雷达阴影）。将侦测器安装在附近没有其他物体或装置的立杆或墙面的一个点上。

为了能够正确识别覆盖区域内的移动情况，需要将该侦测器安装在一个稳固支架上。请勿将侦测器安装在一根摇晃的立杆上。

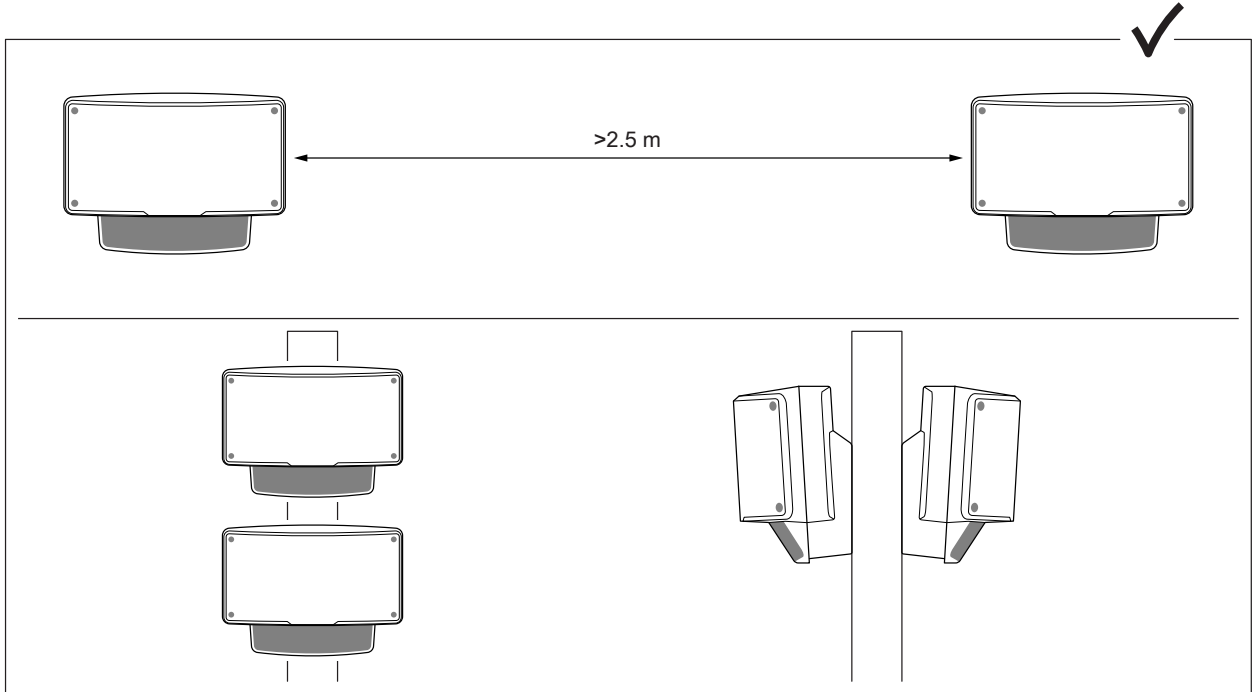
如果两个雷达侦测器的安装距离过近，则它们可能会互相干扰。为了避免干扰，您可以选择不同的侦测器通道。要配置不同的通道，请参见 [如何安装多台侦测器 11](#)。

为避免并排安装的雷达探测器之间的干扰，设备之间的距离应至少为 2.5 米。如果两个探测器并排但彼此成角度，例如安装在杆上时，即使它们彼此相距不超过

AXIS D2050-VE Network Radar Detector

产品概述

2.5 米也可能没有干扰。一个安装在另一个之上的探测器不会因为距离造成干扰。



采用建议的安装高度时，近探测极限为 4.5 米（15 英尺）。

如果视野范围内存在许多金属物体，则会产生大量反光，从而影响探测器的性能。

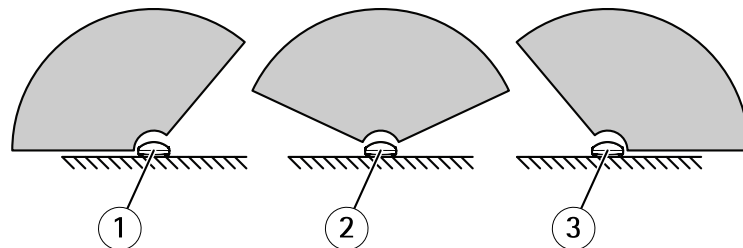
注

请勿重新喷涂探测器。油漆可能会严重影响探测器的性能。

安装方向

该探测器从其中心轴开始的覆盖角度为 $\pm 60^\circ$ 。这意味着如果您将其安装在墙壁上，则探测器的每侧上均会存在一个盲点。

若要覆盖墙壁，则您可以将雷达模块移至探测器内。



- 1 -25° 安装方向
- 2 0° 安装方向
- 3 25° 安装方向

安装高度

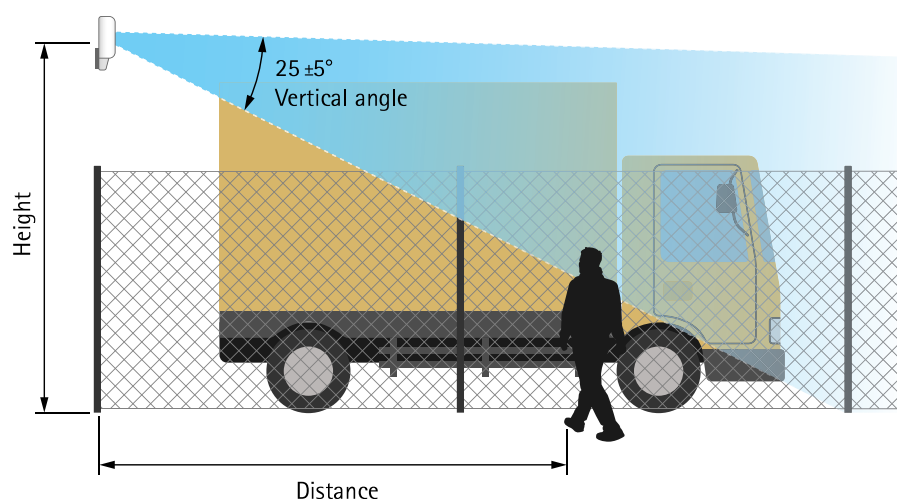
为了优化性能，请将探测器安装在地面上方 3.5 米（11 英尺）的位置。

AXIS D2050-VE Network Radar Detector

产品概述

注

如果您将侦测器安装在其他不同高度，请在校准雷达之前先在产品网页中输入实际的安装高度。



以下表格显示了在侦测某个正在行走的 1.8 米（6 英尺）高的人时，不同安装高度处的侦测器的侦测范围。

安装高度	3.5 米 (11 英尺)	4 米 (13 英尺)	4.5 米 (15 英尺)	5 米 (16 英尺)
近侦测极限	4.5 米 (15 英尺)	6 米 (20 英尺)	7 米 (23 英尺)	8.5 米 (28 英尺)
远处侦测极限 (最大值)	49 米 (161 英尺)	51 米 (167 英尺)	51 米 (167 英尺)	52 米 (171 英尺)

安装斜度

侦测器用于安装在地面上方 3.5 米。当侦测器安装在更高位置时，近侦测极限为会受损。

为了提高近侦测极限，垂直向下转动侦测器 AXIS T91R61 Wall Mount。

该表显示人进入中间侦测区域的侦测范围。

	高度：3 米	高度：4 米	高度：5 米	高度：6 米	高度：7 米	高度：8 米
垂直转动： 0°	TBD	7.5–44.5 米	9–48.5 米	13.5–47 米	17–44 米	20.5–43 米
垂直转动： 10°	3.5–36 米	5–33.5 米	6.5–40.5 米	8.5–38 米	11–46 米	13.5–47.5 米
垂直转动： 20°	TBD	TBD	5–26 米	6.5–28 米	TBD	8–31 米

AXIS D2050-VE Network Radar Detector

安装

安装



要观看此视频，请转到本文档的网页版本。

www.axis.com/products/online-manual/37285#t10170583_zh

产品的安装视频。

AXIS D2050-VE Network Radar Detector

在网络上查找设备

在网络上查找设备

若要在网络中查找 Axis 设备并为它们分配 Windows® 中的 IP 地址，请使用 AXIS IP Utility 或 AXIS 设备管理器。这两种应用程序都是免费的，可以从 axis.com/support 上下载。

有关如何查找和分配 IP 地址的更多信息，请转到 [如何分配一个 IP 地址和访问您的设备](#)。

访问设备

1. 打开浏览器并输入 Axis 设备的 IP 地址或主机名。
如果您不知道 IP 地址，请使用 AXIS IP Utility 或 AXIS Device Manager 在网络上查找设备。
2. 输入用户名和密码。如果您是首次访问设备，则必须设置 root 用户密码。请参见 [为 root 用户设置一个新密码 8](#)。
3. 实时浏览页面将在您的浏览器中打开。

安全密码

重要

Axis 设备在网络中以明文形式发送初始设置的密码。若要在首次登录后保护您的设备，请设置安全加密的 HTTPS 连接，然后更改密码。

设备密码是对数据和服务的主要保护。Axis 设备不会强加密码策略，因为它们可能会在不同类型的安装中使用。

为保护您的数据，我们强烈建议您：

- 使用至少包含 8 个字符的密码，而且密码建议由密码生成器生成。
- 不要泄露密码。
- 定期更改密码，至少一年一次。

为 root 用户设置一个新密码

重要

默认管理员用户名为 root。如果 root 的密码丢失，请将设备重置为出厂默认设置。请参见 [重置为出厂默认设置 17](#)



要观看此视频，请转到本文档的网页版本。

www.axis.com/products/online-manual/37285#t10098905_zh

支持提示：密码安全确认检查

AXIS D2050-VE Network Radar Detector

在网络上查找设备

1. 键入密码。请按照安全密码的相关说明操作。请参见 *安全密码 8*。
2. 重新键入密码以确认拼写。
3. 单击 **创建登录信息**。密码现在已配置完成。

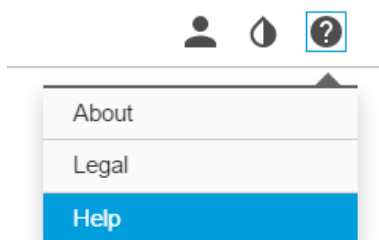
AXIS D2050-VE Network Radar Detector

其他设置

其他设置

需要更多帮助？

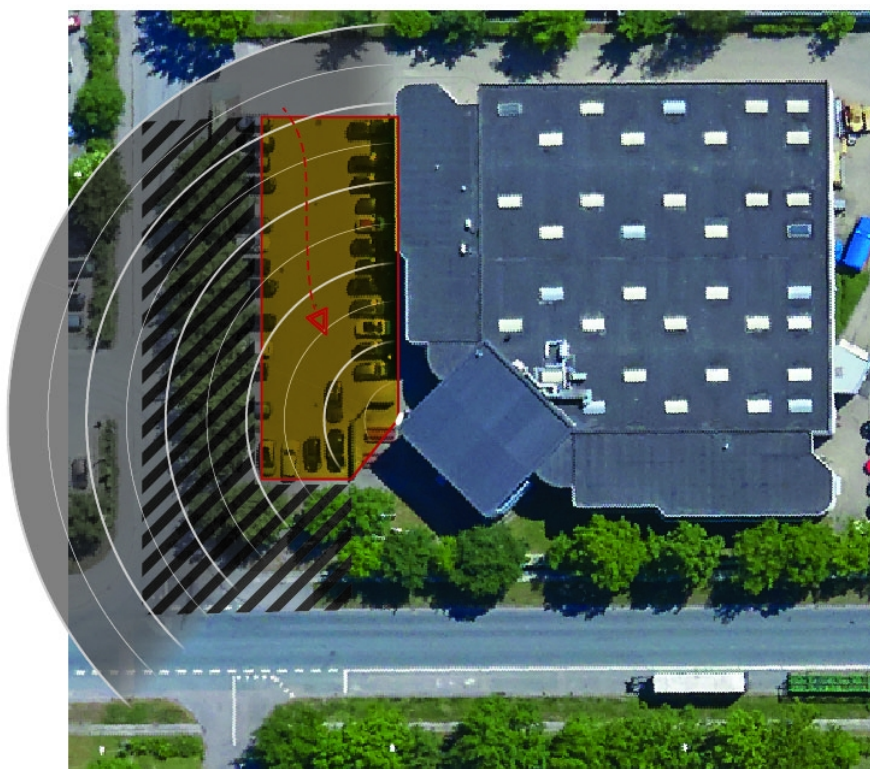
您可通过设备网页访问内置帮助。该帮助提供了有关设备上的功能及其设置的更详细信息。



配置侦测器

一旦安装完毕，该侦测器即可使用。默认实时视图将显示雷达覆盖范围和侦测到的移动，您可以立即添加侦测区域和规则。

为了能够更加轻松地查看物体移动位置，您可以上载一份显示雷达侦测器覆盖区域的参考图（例如，一份平面图或航拍照片）。



AXIS D2050-VE Network Radar Detector

其他设置

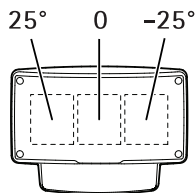
图像要求：

- 支持的文件格式为 jpeg 和 png。
- 使用具有相同比例 (16:9) 或分辨率 (1920x1080) 的图像作为实景。如果图像较小，则应按比例放大以适应窗口。如果比例错误，则图像将不会填充整个视频流。
- 上传图像前，剪辑图像以使其尽可能紧密适应雷达的覆盖范围。
- 方向并不重要，因为在校准期间会移动雷达覆盖范围形状，以使其适应图像。

上载参考图之后，您需要校准雷达，以使实际的雷达覆盖范围符合参考图的位置、方向和范围。

有两种方法可校准参考图：

- **使用引脚进行校准：**通过在参考图的已知位置添加引脚并设置引脚间距在网页界面中进行校准。使用引脚进行校准时，您需要选择雷达模块在侦测器内部的安装位置。



- **使用轨迹进行校准：**该校准方法需要一个人在雷达前方移动。您可以在访问移动设备的网页接口时自己移动，或让其他人按照您的指示移动。按照不同步伐四处移动时，请移动到在参考图中容易找到的位置。

配置侦测器的方法

1. 若要上载一份参考图，请前往设置 > 雷达 > 参考图。选择浏览以查找图像文件，并选择上载以将图像置于实时取景中。
2. 若要校准参考图，请转到设置 > 雷达 > 参考图校准。选择开始校准并遵循说明。

如何安装多台侦测器

如果两个雷达侦测器的安装距离过近，它们可能会互相干扰。为了避免这些问题，请选择不同的侦测器频道。

1. 转到设置 > 雷达 > 通用并选择频道。

设置规则和警报

您可以创建规则来使您的设备在特定事件发生时执行某项操作。规则由条件和操作组成。条件可以用来触发操作。例如，设备可以在检测到移动后开始录制或发送电子邮件，或在设备录制时显示叠加文本。

当侦测到运动时如何录制摄像机视频

本示例解释了如何设置侦测器和摄像机，以便在侦测器侦测到移动并在其后停止一分钟之前，摄像机开始录制到 SD 卡上。

连接设备：

AXIS D2050-VE Network Radar Detector

其他设置

1. 将电缆从侦测器上的 i/o 输出连接到摄像机上的 i/o 输入。

配置侦测器的 i/o 端口：

2. 转到设置 > 系统 > i/o 端口，并将 i/o 端口配置为输出，然后选择正常状态。

在侦测器中创建规则：

3. 转到设置 > 系统 > 事件，然后添加规则。
4. 键入规则的名称。
5. 从条件列表中，在雷达运动下选择包含区域。要设置包含区域，请参见添加包含区域 14。
6. 从操作列表中，选择当规则处于活动状态时切换 i/o，然后选择连接到摄像机的端口。
7. 单击保存。

配置摄像机的 i/o 端口：

8. 转到设置 > 系统 > i/o 端口，并将 i/o 端口配置为输入，然后选择正常状态。

在摄像机中创建规则：

9. 转到设置 > 系统 > 事件，然后添加规则。
10. 键入规则的名称。
11. 从条件列表中，选择数字输入，然后选择应触发规则的端口。
12. 从操作列表中，选择录制视频。
13. 选择现有流配置文件或创建新的流配置文件。
14. 将 prebuffer 时间设置为 5 秒。
15. 将 postbuffer 设置为 60 秒。
16. 从存储选项列表中选择 SD 卡。
17. 单击保存。

在侦测到运动时如何录制雷达数据

本示例解释了如何将探测器设置为在 SD 卡在侦测到移动并在其后停止一分钟后开始录制五秒。录制内容将显示移动物体轨迹的参照地图。

创建一个规则：

1. 转到设置 > 系统 > 事件，然后添加规则。
2. 键入规则的名称。
3. 从条件列表中，在雷达运动下选择包含区域。要设置包含区域，请参见添加包含区域 14。
4. 从操作列表中，选择录制视频。
5. 将 prebuffer 时间设置为 5 秒。
6. 将 postbuffer 设置为 60 秒。
7. 从存储选项列表中选择 SD 卡。
8. 单击保存。

AXIS D2050-VE Network Radar Detector

其他设置

当侦测到运动时如何打开光

当入侵者进入侦测区域时，打开一种光会产生遏制的效果，同时还会提高录制入侵的视觉摄像机的图像质量。

此示例解释了如何设置侦测器和照明器，以便当侦测器在一分钟内侦测到运动并关闭时，照明器打开。

连接设备：

1. 通过侦测器上的继电器端口将其中一个照明器电缆连接到电源。将其他电缆直接连接到电源和照明器之间。

配置侦测器的继电器端口：

2. 转到设置 > 系统 > i/o 端口，然后选择开放电路作为正常状态。

在侦测器中创建规则：

3. 转到设置 > 系统 > 事件，然后添加规则。
4. 键入规则的名称。
5. 从触发器列表中，在雷达运动下选择包含区域。要设置包含区域，请参见添加包含区域 14。
6. 从条件列表中，选择切换 i/o 一次，然后选择继电器端口。
7. 选择操作。
8. 设置持续时间。
9. 单击保存。

如何使用侦测器控制 PTZ 摄像机

可以使用来自侦测器中的物体位置的信息来制作 PTZ 摄像机轨道物体。

有两种方法可实现此操作：

- 使用内置雷达自动跟踪。当您有一个 PTZ 摄像机和一个侦测器安装地很靠近时，请使用此选项。此选项可创建一个边缘到边缘解决方案，侦测器直接控制摄像机。
 - 转到设置 > 系统 > 雷达自动跟踪。
 - 输入 PTZ 摄像机的 IP 地址、用户名和密码。
 - 单击连接，然后按照说明操作。
- 在 VM 服务器（或可同时访问摄像机和侦测器的另一台计算机）上安装 AXIS Radar Autotracking for PTZ，然后按照应用中的说明进行操作。

要下载 AXIS Radar Autotracking for PTZ，请转到 axis.com。

这是一个基于服务器的解决方案，可处理不同的设置：

- 使用一个侦测器控制多个 PTZ 摄像机。
- 控制具有多个侦测器的 PTZ 摄像机。
- 控制具有多个侦测器的多个 PTZ 摄像机。
- 当安装在覆盖相同区域的不同位置时，使用一台侦测器控制一个 PTZ 摄像机。

AXIS D2050-VE Network Radar Detector

其他设置


关于侦测区域

要确定运动的侦测位置，您可以添加多个区域。不同区域可用于触发不同的操作。

有两种区域：

- **包含区域**是移动对象将在其中触发规则的区域。默认包含区域与侦测器覆盖的整个区域相匹配。
- **排除区域**是将忽略移动对象的区域。如果包含区域内存在触发大量不必要的警报的区域，请使用排除区域。

添加包含区域

1. 转到设置 > RMD 区域然后单击 **+**。
2. 选择包含区域。
3.  选择修改区域设置。有关详细信息，请参见产品的内置帮助。
4. 修改包含区域的形状，请参见 *修改侦测区域 14*。

添加排除区域

1. 转到设置 > RMD 区域然后单击 **+**。
2. 选择排除区域。
3. 修改排除区域的形状，请参见 *修改侦测区域 14*。

修改侦测区域

使用鼠标来移动和重塑区域，使该区域覆盖参考地图中所需的部件。

- 要添加新角，单击区域边框。将角拖至所需位置。
- 要删除角，右键单击该角。
- 若要移动某个角，单击该角并将其拖至新位置。
- 要移动区域，请将鼠标指针放在区域内，然后将该区域拖至新位置。

如何大幅度减少假警报

如果发现自己收到太多假警报，则可过滤某些类型的移动或物体、更改范围，或调整侦测灵敏度。测试哪些设置更适用于您的环境。

- 调整侦测灵敏度：
前往设置 > 雷达 > 侦测，并选择较低的侦测灵敏度。这会降低假警报的风险，但也可能导致雷达无法捕捉到某些移动。灵敏度设置会影响大多数区域。
 - **低**：当区域中存在大量金属物体或大型车辆时，请使用此灵敏度。这将花费更长的时间来跟踪和对物体进行分类。这可能会降低侦测范围，尤其是快速移动物体。
 - **高**：在雷达前面有一个无金属物体的开放字段时，请使用这种灵敏度。这将增加人的侦测范围。
- 修改包括和排除区域：

AXIS D2050-VE Network Radar Detector

其他设置

如果包含区域包括硬表面（如金属壁），则可能会存在导致对单个实体物体进行多次侦测的反射。在此情况下，请修改包含区域、*修改侦测区域 14* 参见或添加一个遮罩区域，以屏蔽表面后面的内容 *添加排除区域 14*，请参见。

- 移动时的筛选器：

转到设置 > 雷达 > 侦测，然后选择忽略摇摆对象。该设置可尽量降低因覆盖区域内树木、灌木丛和旗杆引起的假警报的发生。

- 时间过滤：

转到设置 > RMD 区域并选择一个区域以修改其设置。

启用短暂停留的物体，并设置从雷达开始跟踪物体直至其触发和报警时的延迟时间。当雷达首次侦测到物体时计时器开始计时（并非从物体进入包括区域时开始）。

- 按对象类型过滤：

侦测器将根据物体产生的雷达回波给物体分类。如果侦测器无法确定物体类型，则该物体将被分类为未查明。

转到设置 > RMD 区域并选择一个区域以修改其设置。

要避免触发特定的物体类型，则启用过滤器并取消选择不会触发该区域事件的物体类型。

AXIS D2050-VE Network Radar Detector

了解更多

了解更多

侦测灵敏度建议

根据雷达周围环境，您可能希望增加或降低其侦测灵敏度。中等灵敏度是默认设置。

- 当区域中存在树、建筑物或金属物体时会降低，因为这可能导致错误的侦测。
- 当雷达侦测区域内的物体较少时增加。

	最近点	最远点	一般侦测概率	映象	假降水警报
提高灵敏度	提高	提高	提高	上升	上升
降低灵敏度	降低	降低	降低	下降	下降

注

降低侦测灵敏度可能会限制超出 50 米（164 英尺）的侦测。

AXIS D2050-VE Network Radar Detector

故障排查

故障排查

重置为出厂默认设置

重要

重置为出厂默认设置时应谨慎。重置为出厂默认设置会将全部设置（包括 IP 地址）重置为出厂默认值。

将产品重置为出厂默认设置：

1. 断开产品电源。
2. 按住控制按钮，同时重新连接电源。请参见 *产品概述 4*。
3. 按住控制按钮 15–30 秒，直到 LED 状态指示灯呈橙色闪烁。
4. 松开控制按钮。当 LED 状态指示灯变绿时，此过程完成。产品已重置为出厂默认设置。如果网络上没有可用的 DHCP 服务器，则默认 IP 地址为 192.168.0.90。
5. 使用安装和管理软件工具分配 IP 地址、设置密码和访问视频流。


安装和管理软件工具可在 axis.com/support 的支持页上获得。

也可通过网页界面将参数重置为出厂默认设置。转到 **设置 > 系统 > 维护**，然后单击 **默认**。

检查当前固件

固件是决定网络设备功能的软件。进行故障排查时，您首先应检查当前固件版本。新版本可能包含能修复您的某个特定问题的校正。

检查当前固件：

1. 转到产品网页。
2. 单击帮助菜单 。
3. 单击关于。

升级固件

重要

升级固件时，将保存预配置和自定义设置（如果这些功能在新固件中可用），但 Axis Communications AB 不对此做保证。

重要

请确保产品在整个升级过程中一直连接电源。

注

使用活动追踪中的新固件升级产品时，产品将获得可用的新功能。在升级固件之前，请务必阅读升级说明和每个新版本的发布说明。要查找更新固件和发布说明，请转到 axis.com/support/firmware。

AXIS D2050-VE Network Radar Detector

故障排查



要观看此视频，请转到本文档的网页版本。

www.axis.com/products/online-manual/37285#t10095327_zh

如何升级固件

1. 将固件文件下载到您的计算机，该文件可从 axis.com/support/firmware 免费获取。
2. 以管理员身份登录产品。
3. 转到设置 > 系统 > 维护。按页面说明操作。升级完成后，产品将自动重启。

技术问题、线索和解决方案

如果您无法在此处找到您要寻找的信息，请尝试在 axis.com/support 上的故障排除部分查找。

固件升级问题

固件升级失败

如果固件升级失败，该设备将重新加载以前的固件。比较常见的原因是上载了错误的固件文件。检查固件文件名是否与设备相对应，然后重试。

设置 IP 地址时出现问题

设备位于不同子网掩码上

如果用于设备的 IP 地址和用于访问该设备的计算机 IP 地址位于不同子网上，则无法设置 IP 地址。请联系网络管理员获取 IP 地址。

该 IP 地址已用于其他设备

从网络上断开 Axis 设备。运行 Ping 命令（在 Command/DOS 窗口中，键入 ping 和设备的 IP 地址）：

- 如果收到消息：Reply from <IP 地址>: bytes=32; time=10...，这意味着网络上其他设备可能已使用该 IP 地址。请从网络管理员处获取新的 IP 地址，然后重新安装该设备。
- 如果收到消息：Request timed out，这意味着该 IP 地址可用于此 Axis 设备。请检查布线并重新安装设备。

可能是 IP 地址与同一子网上的其他设备发生冲突

在 DHCP 服务器设置动态地址之前，将使用 Axis 设备中的静态 IP 地址。这意味着，如果其他设备也使用同一默认静态 IP 地址，则可能在访问该设备时出现问题。

无法通过浏览器访问该设备

无法登录

启用 HTTPS 时，请确保在尝试登录时使用正确的协议（HTTP 或 HTTPS）。您可能需要在浏览器的地址栏中手动键入 http 或 https。

如果 root 用户的密码丢失，则设备必须重置为出厂默认设置。请参见 [重置为出厂默认设置 17](#)。

DHCP 尚未更改 IP 地址。

AXIS D2050-VE Network Radar Detector

故障排查

可以从本地访问设备，但不能从外部访问

如需从外部访问设备，我们建议使用以下其中一种适用于 Windows® 的应用程序：

- AXIS Companion：免费，适用于有基本监控需求的小型系统。
 - AXIS Camera Station：30 天试用版免费，适用于小中型系统。
- 有关说明和下载文件，请转到 axis.com/vms。

性能考虑

以下因素是重要的考虑因素：

- 由于基础设施差而导致的高网络利用率会影响带宽。

AXIS D2050-VE Network Radar Detector

规格

规格

LED 指示灯

状态 LED 指示灯	指示
绿色	绿色常亮表示正常工作。
琥珀色	在启动期间常亮。在恢复设置时闪烁。

LED 网络指示灯	指示
绿色	常亮表示连接到 100 Mbit/s 网络。闪烁表示网络活动。
琥珀色	常亮表示连接到 10 Mbit/s 网络。闪烁表示网络活动。
不亮	无网络连接。

LED 电源指示灯	指示
绿色	工作正常。
琥珀色	在固件升级过程中呈绿色/橙色闪烁。

SD 卡插槽

有关 SD 卡的建议，请参见 axis.com。

 microSD、microSDHC 和 microSDXC 徽标是 SD-3C LLC 的商标。microSD、microSDHC、microSDXC 是 SD-3C, LLC 在美国和/或其他国家/地区的商标或注册商标。

按钮

控制按钮

有关控制按钮的位置，请参见 [产品概述 4](#)。

控制按钮用于：

- 将产品重置为出厂默认设置。请参见 [17](#)。
- 连接至 AXIS Video Hosting System 服务。请参见 [17](#)。若要连接，请按住该按钮约 3 秒，直到状态 LED 呈绿色闪烁。

连接器

网络连接器

采用以太网供电 增强版 (PoE+) 的 RJ45 以太网连接器。

I/O 连接器

使用 I/O 连接器连接外部设备，并结合应用事件触发和报警通知等功能。除 0 V DC 参考点和电源（DC 输出）外，I/O 连接器还提供连接至以下模块的接口：

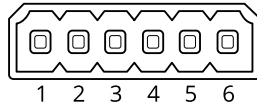
AXIS D2050-VE Network Radar Detector

规格

数字输入 – 用于连接可在开路和闭路之间切换的设备，例如 PIR 传感器、门/窗触点和玻璃破碎侦测器。

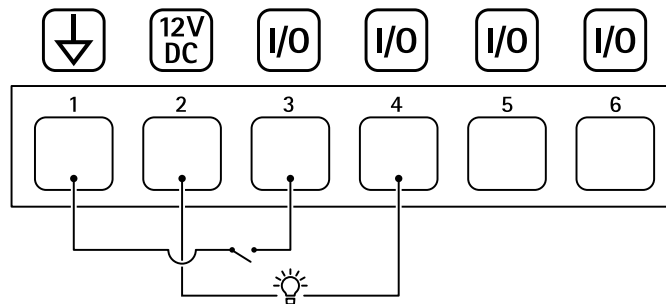
数字输出 – 用于连接继电器和 LED 等外部设备。已连接的设备可通过 VAPIX® 应用程序编程接口、通过事件或从产品网页进行激活。

6 针接线端子



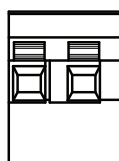
功能	针脚	备注	规格
DC 接地	1		0 V DC
DC 输出	2	可用于为辅助设备供电。 备注：此针脚只能用作电源输出。	12 V DC 最大负载 = 50 mA
可配置（输入或输出）	3-6	数字输入 – 连接至针 1 以启用，或保留浮动状态（断开连接）以停用。	0 至最大 30 V DC
		数字输出 – 启用时内部连接至针 1（DC 接地），停用时保留浮动状态（断开连接）。如果与电感负载（如继电器）一起使用，则将二极管与负载并联连接，以防止电压瞬变。	0 至最大 30 V DC，开漏，100 mA

示例



- 1 DC 接地
- 2 DC 输出 12 V，最大 50 mA
- 3 I/O 配置为输入
- 4 I/O 配置为输出
- 5 可配置的 I/O
- 6 可配置的 I/O

中继连接器



AXIS D2050-VE Network Radar Detector

规格

▲ 警示

使用用于中继连接器的单芯电线。

功能	规格
类型	正常开启
额定电压	24 V DC
最大电流	5 A
与其他电路绝缘	2.5 kV
电气寿命	24 V DC, 在 +70° C (158° F) 下可运行 25000 次

工作条件

产品	分类	温度	湿度
AXIS D2050-VE	IEC 60529 IP66 NEMA 250 型 4X	-40° C 至 60° C (-40° F 至 140° F)	10-100% RH (冷凝)

功耗

注意

使用一个额定输出功率限制在 ≤ 100 W 或额定输出电流限制在 ≤ 5 A 的安全超低电压 (SELV) 兼容式限功率电源 (LPS)。

产品	以太网供电	功率
AXIS D2050-VE	IEEE 802.3at, 2 型 4 类	标准功率 9 W 最大 15 W

