

## **AXIS D4100-E Network Strobe Siren**

**ユーザーマニュアル**

# AXIS D4100-E Network Strobe Siren

## 目次

---

|                          |    |
|--------------------------|----|
| 設置                       | 3  |
| はじめに                     | 4  |
| ネットワーク上のデバイスを検索する        | 4  |
| 装置のwebインターフェースを開く        | 4  |
| 管理者アカウントを作成する            | 4  |
| 安全なパスワード                 | 4  |
| デバイスを構成する                | 6  |
| サイレンの設置後にメンテナンスモードをオフにする | 6  |
| メンテナンスモードをオンにする          | 6  |
| プロファイルの設定                | 6  |
| プロファイルのインポートまたはエクスポート    | 6  |
| ダイレクトSIP (P2P) を設定する     | 7  |
| サーバーを介してSIPを設定する (PBX)   | 7  |
| イベントのルールを設定する            | 8  |
| 詳細情報                     | 17 |
| セッション開始プロトコル (SIP)       | 17 |
| ピアツーピアSIP (P2PSIP)       | 17 |
| 構内交換機 (PBX)              | 17 |
| NATトラバーサル                | 17 |
| webインターフェース              | 19 |
| ステータス                    | 19 |
| 概要                       | 20 |
| プロファイル                   | 20 |
| アプリ                      | 21 |
| システム                     | 22 |
| 保守                       | 44 |
| 仕様                       | 45 |
| 製品の概要                    | 45 |
| LEDインジケータ                | 45 |
| ボタン                      | 45 |
| コネクタ                     | 46 |
| ライトパターン名                 | 47 |
| 最大音圧レベル                  | 48 |
| 装置を清掃する                  | 50 |
| トラブルシューティング              | 51 |
| 工場出荷時の設定にリセットする          | 51 |
| AXIS OSのオプション            | 51 |
| AXIS OSの現在のバージョンを確認する    | 51 |
| AXIS OSをアップグレードする        | 51 |
| 技術的な問題、ヒント、解決策           | 52 |
| パフォーマンスに関する一般的な検討事項      | 54 |
| サポートに連絡する                | 54 |

# AXIS D4100-E Network Strobe Siren

## 設置

---

### 設置



このビデオを見るには、このドキュメントのWeb  
バージョンにアクセスしてください。

*[help.axis.com/?&piald=62021&section=install](http://help.axis.com/?&piald=62021&section=install)*

# AXIS D4100-E Network Strobe Siren

## はじめに

---

### はじめに

#### ▲警告

光の点滅やちらつきは、光過敏性てんかんを持つ人の発作を引き起こすことがあります。

### ネットワーク上のデバイスを検索する

IPアドレスの検索や割り当てを行う方法の詳細については、*IPアドレスの割り当てとデバイスへのアクセス方法を参照してください。*

### ブラウザサポート

以下のブラウザで装置を使用できます。

|                  | Chrome™ | Firefox® | Edge™ | Safari® |
|------------------|---------|----------|-------|---------|
| Windows®         | 推奨      | 推奨       | ✓     |         |
| macOS®           | 推奨      | 推奨       | ✓     | ✓       |
| Linux®           | 推奨      | 推奨       | ✓     |         |
| その他のオペレーティングシステム | ✓       | ✓        | ✓     | ✓*      |

\* iOS 15またはiPadOS 15でAXIS OS webインターフェースを使用するには、**[設定] > [Safari] > [詳細] > [Experimental Features]** に移動し、**[NSURLSession Websocket]** を無効にします。

### 装置のwebインターフェースを開く

1. ユーザー名とパスワードを入力します。装置に初めてアクセスする場合は、管理者アカウントを作成する必要があります。4ページ**管理者アカウントを作成する**を参照してください。

装置のwebインターフェースにあるすべてのコントロールとオプションの説明については、19ページ、*webインターフェース*を参照してください。

### 管理者アカウントを作成する

装置に初めてログインするときには、管理者アカウントを作成する必要があります。

1. ユーザー名を入力します。
2. パスワードを入力します。4ページ**安全なパスワード**を参照してください。
3. パスワードを再入力します。
4. 使用許諾契約書に同意します。
5. **[Add account (アカウントを追加)]** をクリックします。

# AXIS D4100-E Network Strobe Siren

## はじめに

---

### 安全なパスワード

#### 重要

Axisデバイスは、最初に設定されたパスワードをネットワーク上で平文で送信します。最初のログイン後にデバイスを保護するために、安全で暗号化されたHTTPS接続を設定してからパスワードを変更してください。

デバイスのパスワードは主にデータおよびサービスを保護します。Axisデバイスは、さまざまなタイプのインストールで使用される可能性があることから、パスワードポリシーを強制しません。

データを保護するために、次のことを強く推奨します。

- 8文字以上のパスワードを使用する (できればパスワード生成プログラムで作成する)。
- パスワードを公開しない。
- 一定の期間ごとにパスワードを変更する (少なくとも年に1回)。

# AXIS D4100-E Network Strobe Siren

## デバイスを構成する

---

### デバイスを構成する

### サイレンの設置後にメンテナンスモードをオフにする

#### ▲注意

設置者の難聴や明るい光に目がくらむのを防ぐには、装置の設置時にメンテナンスモードをオンにすることを勧めます。

装置を初めて設置した場合、メンテナンスモードはデフォルトでオンになっています。装置がメンテナンスモードの場合、サイレンは鳴らず、ライトは白色のパルスライトパターンで光ります。

[Overview (オーバービュー)] > [Maintenance (メンテナンス)] に移動し、[Maintenance mode (メンテナンスモード)] をオフにします。

### メンテナンスモードをオンにする

装置のサービスを実行するには、[Overview (オーバービュー)] > [Maintenance (メンテナンス)] に移動し、[Maintenance mode (メンテナンスモード)] をオンにします。通常のライトとサイレンのアクティビティは一時停止されます。

### プロファイルの設定

プロファイルとは、設定された構成の集合を意味します。優先順位やパターンの異なる最大30のプロファイルを設定できます。

新しいプロファイルを設定するには、以下の手順に従います。

1. [Profiles (プロファイル)] に移動し、[  Create (作成) ] をクリックします。
2. Name (名前) と Description (説明) を入力します。
3. プロファイルに必要な [Light (ライト)] と [Siren (サイレン)] の設定を選択します。
4. ライトとサイレンの [Priority (優先度)] を設定し、[Save (保存)] をクリックします。

プロファイルを編集するには、 をクリックして [Edit (編集)] を選択します。

### プロファイルのインポートまたはエクスポート

既定のプロファイルを使用する場合は、以下の方法でプロファイルをインポートできます。

1. [Profiles (プロファイル)] に移動し、[  Import (インポート) ] をクリックします。
2. 参照してファイルを見つけるか、インポートするファイルをドラッグアンドドロップします。
3. [Save (保存)] をクリックします。

1つ以上のプロファイルをコピーして他の装置に保存するには、以下の手順でプロファイルをエクスポートできます。

1. [profiles(プロファイル)] を選択します。
2. [Export (エクスポート)] をクリックします。

# AXIS D4100-E Network Strobe Siren

## デバイスを構成する

3. 参照して、jsonファイルを見つけます。

### ダイレクトSIP (P2P) を設定する

同じIPネットワーク内の少数のユーザーエージェント間で通信が行われ、PBXサーバーが提供する追加機能が不要な場合は、ピアツーピアを使用します。P2Pの仕組みをよりよく理解するには、[17ページピアツーピアSIP \(P2PSIP\)](#)を参照してください。

設定オプションの詳細については、[38ページSIP](#)を参照してください。

1. [System (システム)] > [SIP] > [SIP settings (SIP設定)] に移動し、[Enable SIP (SIPの有効化)] を選択します。
2. 装置での着信呼び出しの受信を許可するには、[Allow incoming calls (着信呼び出しを許可)] を選択します。
3. [Call handling (呼び出しの処理)] で、呼び出しのタイムアウトと継続時間を設定します。
4. [Ports (ポート)] で、ポート番号を入力します。
  - **SIP port (SIPポート)** - SIP通信に使用するネットワークポートです。このポートを経由する信号トラフィックは暗号化されません。デフォルトポート番号は5060です。必要に応じて異なるポート番号を入力します。
  - **TLS port (TLSポート)** - 暗号化されたSIP通信に使用するネットワークポートです。このポートを経由する信号トラフィックは、Transport Layer Security (TLS) を使用して暗号化されます。デフォルトポート番号は5061です。必要に応じて異なるポート番号を入力します。
  - **[RTP start port (RTP開始ポート)]** - SIP呼び出しの最初のRTPメディアストリームで使用するポートを入力します。メディア伝送用のデフォルトの開始ポートは4000です。一部のファイアウォールでは、特定のポート番号のポートを経由するRTPトラフィックをブロックする場合があります。ポート番号は1024~65535の間で指定する必要があります。
5. [NAT traversal (NATトラバーサル)] で、NATトラバーサル用に有効にするプロトコルを選択します。

#### 注

NATトラバーサルは、デバイスがNATルーターまたはファイアウォール経由でネットワークに接続している場合に使用します。詳細については、[17ページNATトラバーサル](#)を参照してください。

6. [Audio (音声)] で望ましい音声品質で、SIP呼び出しの音声コーデックを1つ以上選択します。ドラッグアンドドロップして、優先順位を変更します。
7. [Additional (追加)] で、追加のオプションを選択します。
  - **UDP-to-TCP switching (UDP からTCPへの切り替え)** - 通話でトランスポートプロトコルをUDP (User Datagram Protocol) からTCP (Transmission Control Protocol) に一時的に切り替えることを許可するかどうかを選択します。切り替えるのはフラグメンテーションを避けるためであり、要求が200バイト以内または1300バイト以上の最大転送ユニット (MTU) の場合に実行されます。
  - **Allow via rewrite (経路のリライトを許可)** - ルーターのパブリックIPアドレスではなく、ローカルIPアドレスを送信する場合に選択します。
  - **Allow contact rewrite (連絡先書き換えの許可)** - ルーターのパブリックIPアドレスではなく、ローカルIPアドレスを送信する場合に選択します。
  - **Register with server every (サーバーへの登録を毎回行う)** - 既存のSIPアカウントで、デバイスをSIPサーバーに登録する頻度を設定します。
  - **DTMF payload type (DTMFの積載タイプ)** - DTMFのデフォルトの積載タイプを変更します。
8. [Save (保存)] をクリックします。

# AXIS D4100-E Network Strobe Siren

## デバイスを構成する

### サーバーを介してSIPを設定する (PBX)

PBXサーバーは、IPネットワークの内外で無制限の数のユーザーエージェントの間で通信を行う必要があるときに使用します。PBXプロバイダーによっては、設定に機能が追加される場合があります。P2Pの仕組みをよりよく理解するには、17ページ構内交換機 (PBX) を参照してください。

設定オプションの詳細については、38ページSIPを参照してください。

1. PBXプロバイダーから以下の情報を入手してください。
  - User ID (ユーザーID)
  - Domain (ドメイン)
  - Password (パスワード)
  - Authentication ID (認証ID)
  - Caller ID (呼び出しID)
  - Registrar (レジストラ)
  - RTP start port (RTP開始ポート)
2. 新しいアカウントを追加するには、[System (システム)] > [SIP] > [SIP accounts (SIPアカウント)] に移動し、[+ Account (+ アカウント)] をクリックします。
3. PBXプロバイダーから受け取った詳細情報を入力します。
4. [Registered (登録済み)] を選択します。
5. Transport mode (伝送モード) を選択します。
6. [Save (保存)] をクリックします。
7. ピアツーピアの場合と同じ方法でSIPを設定します。詳細については、7ページダイレクトSIP (P2P) を設定するを参照してください。

### イベントのルールを設定する

詳細については、ガイド「イベントのルールの使用開始」を参照してください。

#### アクションをトリガーする

1. [System > Events (システム > イベント)] に移動し、ルールを追加します。このルールでは、装置が特定のアクションを実行するタイミングを定義します。ルールは、スケジュールや繰り返しとして設定することも、手動でトリガーするように設定することもできます。
2. [Name (名前)] に入力します。
3. アクションをトリガーするために満たす必要がある [Condition (条件)] を選択します。ルールに複数の条件を指定した場合は、すべての条件が満たされたときにアクションがトリガーされます。
4. 条件が満たされたときに装置が実行する [Action (アクション)] を選択します。

#### 注

アクティブなルールを変更する場合は、ルールを再度オンにして変更内容を有効にする必要があります。

### アラームがトリガーされたときにプロファイルを開始します

この例では、デジタル入力信号が変わったときにアラームをトリガーする方法について説明します。

ポートの方向入力を設定する手順:



# AXIS D4100-E Network Strobe Siren

## デバイスを構成する

---

1. [System (システム)]>[Accessories (アクセサリ)]>[I/O ports (I/Oポート)] に移動します。
2. [Port 1 (ポート1)]>[Normal position (正常位置)] に進み、[Circuit closed (閉回路)] をクリックします。

ルールを作成する:

1. [System (システム)]>[Events (イベント)] に移動し、ルールを追加します。
2. ルールの名前を入力します。
3. 条件のリストで、[I/O]>[Digital input (デジタル入力)] を選択します。
4. [Port 1 (ポート1)] を選択します:
5. アクションのリストで、[Run light and siren profile while the rule is active (ルールがアクティブである間は、ライトとサイレンのプロファイルを実行)] を選択します。
6. [profile you want to start (開始するプロファイル)] を選択します。
7. [Save (保存)] をクリックします。

### SIPを介したプロファイルの開始

この例では、SIPを介してアラームをトリガーする方法について説明します。

SIPを有効にする:

1. [System (システム)]>[SIP]>[SIP settings (SIP設定)] に移動します。
2. [Enable SIP (SIPの有効化)] と [Allow incoming calls (着信呼び出しを許可)] を選択します。
3. [Save (保存)] をクリックします。

ルールを作成する:

1. [System (システム)]>[Events (イベント)] に移動し、ルールを追加します。
2. ルールの名前を入力します。
3. 条件のリストで、[Call (呼び出し)]>[State (状態)] を選択します。
4. 状態のリストで、[Active (アクティブ)] を選択します。
5. アクションのリストで、[Run light and siren profile while the rule is active (ルールがアクティブである間は、ライトとサイレンのプロファイルを実行)] を選択します。
6. [profile you want to start (開始するプロファイル)] を選択します。
7. [Save (保存)] をクリックします。

### SIP内線番号による複数のプロファイルの制御

SIPを有効にする:

1. [System (システム)]>[SIP]>[SIP settings (SIP設定)] に移動します。
2. [Enable SIP (SIPの有効化)] と [Allow incoming calls (着信呼び出しを許可)] を選択します。
3. [Save (保存)] をクリックします。

プロファイルを開始するルールを作成する:

1. [System (システム)]>[Events (イベント)] に移動し、ルールを追加します。
2. ルールの名前を入力します。

# AXIS D4100-E Network Strobe Siren

## デバイスを構成する

3. 条件のリストで、[Call (呼び出し)] > [State change (状態変更)] を選択します。
4. 理由のリストで、[Accepted by device (装置で受け入れ)] を選択します。
5. [Call direction (呼び出し方向)] で [Incoming (着信)] を選択します。
6. [Local SIP URI] に sip:[Ext]@[IP address] と入力します。[Ext] はプロファイルに使用する内線番号で、[IP address] は装置のアドレスです。たとえば、sip:1001@192.168.0.90 とします。
7. アクションのリストで、[Light and Siren (ライトとサイレン)] > [Run light and siren profile (ライトとサイレンのプロファイルを実行)] の順に選択します。
8. [profile you want to start (開始するプロファイル)] を選択します。
9. アクション [Start (開始)] を選択します。
10. [Save (保存)] をクリックします。

プロファイルを停止するルールを作成する:

1. [System (システム)] > [Events (イベント)] に移動し、ルールを追加します。
2. ルールの名前を入力します。
3. 条件のリストで、[Call (呼び出し)] > [State change (状態変更)] を選択します。
4. 理由のリストで、[Terminated (終了した)] を選択します。
5. [Call direction (呼び出し方向)] で [Incoming (着信)] を選択します。
6. [Local SIP URI] に sip:[Ext]@[IP address] と入力します。[Ext] はプロファイルに使用する内線番号で、[IP address] は装置のアドレスです。たとえば、sip:1001@192.168.0.90 とします。
7. アクションのリストで、[Light and Siren (ライトとサイレン)] > [Run light and siren profile (ライトとサイレンのプロファイルを実行)] の順に選択します。
8. 停止するプロファイルを選択します。
9. アクション [Stop (停止)] を選択します。
10. [Save (保存)] をクリックします。

この手順を繰り返して、SIPで制御する各プロファイルの開始と停止のルールを作成します。

### 優先度が異なる2つのプロファイルを実行する

優先度が異なる2つのプロファイルを実行すると、優先度の数字が高い番号のプロファイルが優先度の数字が低い番号のプロファイルに割り込みます。

#### 注

同じ優先度の2つのプロファイルを実行した場合、最新のプロファイルによって前のプロファイルがキャンセルされます。

この例では、デジタルI/Oポートによってトリガーされたときに、優先度4のプロファイルを優先度3のプロファイルよりも先に表示するように設定する方法について説明します。

プロファイルの作成:

1. 優先度3のプロファイルを作成します。
2. 優先度4の別のプロファイルを作成します。

ルールを作成する:

# AXIS D4100-E Network Strobe Siren

## デバイスを構成する

---

1. [System (システム)]>[Events (イベント)] に移動し、ルールを追加します。
2. ルールの名前を入力します。
3. 条件のリストで、[I/O]>[Digital input (デジタル入力)] を選択します。
4. [port (ポート)] を選択します。
5. アクションのリストで、[Run light and siren profile while the rule is active (ルールがアクティブである間は、ライトとサイレンのプロファイルを実行)] を選択します。
6. [the profile that has the highest priority number (優先度の数字が最も高いプロファイル)] を選択します。
7. [Save (保存)] をクリックします。
8. [Profiles (プロファイル)] に移動し、優先度の数字が最も低い番号のプロファイルを開始します。

### カメラが動きを検知したときに仮想入力によりストロボサイレンをアクティブにする

この例では、ストロボサイレンにカメラを接続する方法と、カメラにインストールされているアプリケーションAXIS Motion Guardが動きを検知した場合にストロボサイレンのプロファイルをアクティブにする方法について説明します。

開始する前に:

- ストロボサイレンでオペレーター、または管理者権限を持つ新しいアカウントを作成します。
- ストロボサイレンにプロファイルを作成します。
- カメラでAXIS Motion Guardを設定し、「カメラプロファイル」というプロファイルを作成します。

カメラで2人の送信先を作成する:

1. カメラの装置インターフェースで [System > Events > Recipients (システム > イベント > 送信先)] に移動し、送信先を追加します。
2. 以下の情報を入力します。
  - **Name (名前):** Activate virtual port (仮想ポートのアクティブ化)
  - **Type (タイプ):** HTTP
  - **URL:** http://<IPAddress>/axis-cgi/virtualinput/activate.cgi  
<IPAddress>の部分をストロボサイレンのアドレスに置き換えます。
  - 新しく作成したストロボサイレンアカウントのアカウント名とパスワード。
3. [Test (テスト)] をクリックして、すべてのデータが有効であることを確認します。
4. [保存] をクリックします。
5. 次の情報を含む2番目の送信先を追加します。
  - **Name (名前):** 仮想ポートの非アクティブ化
  - **Type (タイプ):** HTTP
  - **URL:** http://<IPAddress>/axis-cgi/virtualinput/deactivate.cgi  
<IPAddress>の部分をストロボサイレンのアドレスに置き換えます。
  - 新しく作成したストロボサイレンアカウントのアカウント名とパスワード。
6. [Test (テスト)] をクリックして、すべてのデータが有効であることを確認します。

# AXIS D4100-E Network Strobe Siren

## デバイスを構成する

---

7. [保存] をクリックします。

カメラに2つのルールを作成する:

1. [Rules (ルール)] に移動し、ルールを追加します。
2. 以下の情報を入力します。
  - Name (名前): 仮想IO1のアクティブ化
  - Condition (条件): Applications > Motion Guard: Camera profile (アプリケーション > Motion Guard: カメラプロファイル)
  - Action (アクション): Notifications > Send notification through HTTP (通知 > HTTPで通知を送信する)
  - Recipient (送信先): Activate virtual port (仮想ポートのアクティブ化)
  - Query string suffix (クエリ文字列のサフィックス): schemaversion=1&port=1
3. [Save (保存)] をクリックします。
4. 次の情報を含む別のルールを追加します。
  - Name (名前): 仮想IO1の非アクティブ化
  - Condition (条件): Applications > Motion Guard: Camera profile (アプリケーション > Motion Guard: カメラプロファイル)
  - [Invert this condition (この条件を逆にする)] を選択します。
  - Action (アクション): Notifications > Send notification through HTTP (通知 > HTTPで通知を送信する)
  - Recipient (送信先): Deactivate virtual port (仮想ポートの非アクティブ化)
  - Query string suffix (クエリ文字列のサフィックス): schemaversion=1&port=1
5. [保存] をクリックします。

ストロボサイレンにルールを作成する:

1. ストロボサイレンのwebインターフェースで、[System (システム)] > [Events (イベント)] に移動し、ルールを追加します。
2. 以下の情報を入力します。
  - Name (名前): 仮想入力1のトリガー
  - Condition (条件): I/O > Virtual input (I/O > 仮想入力):
  - Port (ポート): 1
  - Action (アクション): Light and siren > Run light and siren profile while the rule is active (ライトとサイレン > ルールがアクティブである間は、ライトとサイレンのプロファイルを実行)
  - Profile (プロファイル): 新しく作成したプロファイルを選択する
3. [Save (保存)] をクリックします。

### カメラが動きを検知したときにHTTP POSTを使用してストロボサイレンをアクティブにする

この例では、ストロボサイレンにカメラを接続する方法と、カメラにインストールされているアプリケーションAXIS Motion Guardが動きを検知した場合にストロボサイレンのプロファイルをアクティブにする方法について説明します。

# AXIS D4100-E Network Strobe Siren

## デバイスを構成する

---

開始する前に:

- ストロボサイレンにオペレーター、または管理者のロールを持つ新しいユーザーを作成します。
- ストロボサイレンに、次のプロファイルを作成します。「ストロボサイレンプロファイル」。
- カメラでAXIS Motion Guardを設定し、次のプロファイルを作成します。「カメラプロファイル」。
- バージョン10.8.0以降のファームウェアでAXIS Device Assistantを使用してください。

カメラで送信先を作成する手順:

1. カメラの装置インターフェースで **[System > Events > Recipients (システム > イベント > 送信先)]** に移動し、送信先を追加します。
2. 以下の情報を入力します。
  - **Name (名前):** ストロボサイレン
  - **Type (タイプ):** HTTP
  - **URL:** http://<IPAddress>/axis-cgi/siren\_and\_light.cgi  
<IPAddress>の部分をストロボサイレンのアドレスに置き換えます。
  - 新しく作成されたストロボサイレンのユーザーのユーザー名とパスワードです。
3. **[Test (テスト)]** をクリックして、すべてのデータが有効であることを確認します。
4. **[Save (保存)]** をクリックします。

カメラに2つのルールを作成する:

1. **[Rules (ルール)]** に移動し、ルールを追加します。
2. 以下の情報を入力します。
  - **Name (名前):** 動きのある場合にストロボサイレンをアクティブにする
  - **Condition (条件):** Applications > Motion Guard: Camera profile (アプリケーション > Motion Guard: カメラプロファイル)
  - **Action (アクション):** Notifications > Send notification through HTTP (通知 > HTTPで通知を送信する)
  - **Recipient (送信先):** Strobe siren (ストロボサイレン)。  
この情報は、**[Events > Recipients > Name (イベント > 送信先 > 名前)]** で入力した情報と同じである必要があります。
  - **Method (メソッド):** Post
  - **Body (本文):**

```
{  "apiVersion": "1.0",    "method": "start",    "params": {  
  "profile" : "Strobe siren profile"    } }
```

ここでは、ストロボサイレンでプロファイルを作成したときに入力した情報と同じ情報を **["profile" : <> ("プロファイル":<>)]** に入力してください。この場合、「ストロボサイレンプロファイル」。

3. **[Save (保存)]** をクリックします。
4. 次の情報を含む別のルールを追加します。
  - **Name (名前):** 動きのある場合にストロボサイレンを非アクティブにする

# AXIS D4100-E Network Strobe Siren

## デバイスを構成する

- Condition (条件): Applications > Motion Guard: Camera profile (アプリケーション > Motion Guard: カメラプロファイル)
- [Invert this condition (この条件を逆にする)] を選択します。
- Action (アクション): Notifications > Send notification through HTTP (通知 > HTTPで通知を送信する)
- Recipient (送信先): Strobe siren (ストロボサイレン)  
この情報は、[Events > Recipients > Name (イベント > 送信先 > 名前)] で入力した情報と同じである必要があります。
- Method (メソッド): Post
- Body (本文):

```
{  "apiVersion": "1.0",  "method": "stop",  "params": {  "profile" : "Strobe siren profile"  } }
```

ここでは、ストロボサイレンでプロファイルを作成したときに入力した情報と同じ情報を ["profile" : <> ("プロファイル": <>)] に入力してください。この場合、「ストロボサイレンプロファイル」。

5. [Save (保存)] をクリックします。

### カメラが動きを検知したときにMQTTを介してストロボサイレンを作動させる

この例では、カメラとストロボサイレンをMQTTを介して接続し、カメラにインストールされているAXIS Motion Guardアプリケーションが動きを検知すると、ストロボサイレンのプロファイルを起動する方法について説明します。

開始する前に

- ストロボサイレンにプロファイルを作成します。
- MQTTブローカーを設定し、ブローカーのIPアドレス、ユーザー名、パスワードを取得します。
- カメラでAXIS Motion Guardを設定します。

カメラでMQTTクライアントを設定する:

1. カメラの装置インターフェースで、[System > MQTT > MQTT client > Broker (システム > MQTT > MQTTクライアント > ブローカー)] に移動し、以下の情報を入力します。
  - Host (ホスト): ブローカーIPアドレス
  - Client ID (クライアントID): 例: カメラ1
  - Protocol (プロトコル): ブローカーが設定したプロトコル
  - Port (ポート): ブローカーが使用するポート番号
  - ブローカーの Username (ユーザー名) と Password (パスワード)
2. [Save (保存)] をクリックし、[Connect (接続)] をクリックします。

カメラにMQTTパブリッシングの2つのルールを作成する:

1. [System > Events > Rules (システム > イベント > ルール)] に移動し、ルールを追加します。
2. 以下の情報を入力します。
  - Name (名前): 動きが検知されました
  - Condition (条件): Applications > Motion alarm (アプリケーション > モーションアラーム)

# AXIS D4100-E Network Strobe Siren

## デバイスを構成する

---

- Action (アクション): MQTT > Send MQTT publish message (MQTT > MQTTパブリッシュメッセージの送信)
  - Topic (トピック): 動き
  - Payload (ペイロード): オン
  - QoS: 0、1、または2
3. [Save (保存)] をクリックします。
  4. 次の情報を含む別のルールを追加します。
    - Name (名前): 動きなし
    - Condition (条件): Applications > Motion alarm (アプリケーション > モーションアラーム)
    - [Invert this condition (この条件を逆にする)] を選択します。
    - Action (アクション): MQTT > Send MQTT publish message (MQTT > MQTTパブリッシュメッセージの送信)
    - Topic (トピック): 動き
    - Payload (ペイロード): Off (オフ)
    - QoS: 0、1、または2
  5. [Save (保存)] をクリックします。

ストロボサイレンで、MQTTクライアントを設定する:

1. ストロボサイレンの装置インターフェースで、[System > MQTT > MQTT client > Broker (システム > MQTT > MQTTクライアント > ブローカー)] に移動し、以下の情報を入力します。
  - Host (ホスト): ブローカーIPアドレス
  - Client ID (クライアントID): サイレン1
  - Protocol (プロトコル): ブローカーが設定したプロトコル
  - Port (ポート): ブローカーが使用するポート番号
  - Username (ユーザー名) と Password (パスワード)
2. [Save (保存)] をクリックし、[Connect (接続)] をクリックします。
3. [MQTT subscriptions (MQTTサブスクリプション)] に移動し、サブスクリプションを追加します。

以下の情報を入力します。

- サブスクリプションフィルター: 動き
  - サブスクリプションの種類: ステートフル
  - QoS: 0、1、または2
4. [Save (保存)] をクリックします。

ストロボサイレンにMQTTサブスクリプションのルールを作成する:

1. [System > Events > Rules (システム > イベント > ルール)] に移動し、ルールを追加します。
2. 以下の情報を入力します。
  - Name (名前): 動きが検知されました

# AXIS D4100-E Network Strobe Siren

## デバイスを構成する

---

- Condition (条件): MQTT > Stateful (MQTT > ステートフル)
  - サブスクリプションフィルター: 動き
  - Payload (ペイロード): オン
  - Action (アクション): Light and siren > Run light and siren profile while the rule is active (ライトとサイレン > ルールがアクティブである間は、ライトとサイレンのプロファイルを実行)
  - Profile (プロファイル): アクティブにするプロファイルを選択します。
3. [Save (保存)] をクリックします。



# AXIS D4100-E Network Strobe Siren

## 詳細情報

### 詳細情報

#### セッション開始プロトコル (SIP)

セッション開始プロトコル (SIP) を使用して、VoIP呼び出しを設定、維持、および終了します。2つ以上のグループ (SIPユーザーエージェント) の間で呼び出しを行うことができます。SIP呼び出しは、SIP電話、ソフトフォン、SIP対応Axisデバイスなどを使用して行うことができます。

実際の音声またはビデオは、RTP (Real-time Transport Protocol) などのトランスポートプロトコルを使用して、SIPユーザーエージェントの間で交換されます。

ピアツーピア設定を使用するか、PBXを使用したネットワークを通じて、ローカルネットワークで呼び出しを行うことができます。

#### ピアツーピアSIP (P2PSIP)

最も基本的なタイプのSIP通信は、2つ以上のSIPユーザーエージェントの間で直接行われます。これは、ピアツーピアSIP (P2PSIP) と呼ばれます。ローカルネットワーク上で行われる場合、必要なのはユーザーエージェントのSIPアドレスだけです。この場合、通常のSIPアドレスはsip:<local-ip>です。

#### 構内交換機 (PBX)

ローカルIPネットワークの外部でSIP呼び出しを行うときは、構内交換機 (PBX) をセンターハブとして機能させることができます。PBXの主要コンポーネントはSIPサーバーです。これは、SIPプロキシまたはレジストラとも呼ばれます。PBXは従来の電話交換台のように動作します。クライアントの現在の状態を表示し、呼転送、ボイスメール、リダイレクトなどを行うことができます。

PBX SIPサーバーは、ローカルエンティティまたはオフサイトとして設定することができます。イントラネットまたはサードパーティのプロバイダーによってホストすることができます。ネットワーク間でSIP呼び出しを行うと、呼び出しは一連のPBXによって到達先のSIPアドレスの場所を照会し、ルーティングされます。

各SIPユーザーエージェントは、PBXに登録することで、正しい内線番号をダイヤすると該当のエージェントに到達できるようになります。この場合、通常のSIPアドレスは、sip:<user>@<domain>またはsip:<user>@<registrar-ip>です。SIPアドレスはそのIPアドレスから独立しており、PBXによって、PBXに登録されている限り装置はアクセス可能になります。

#### NATトラバース

NAT (ネットワークアドレス変換) トラバースは、プライベートネットワーク (LAN) 上にあるAxisデバイスに、そのネットワークの外部からアクセスできるようにする場合に使用します。

##### 注

ルーターが、NATトラバースとUPnP®に対応している必要があります。

NATトラバースプロトコルは個別に使用することも、ネットワーク環境に応じたさまざまな組み合わせで使用することもできます。

- **ICE** - ICE (双方向接続性確立) プロトコルを使用することで、ピアデバイス間の通信を成功させるために最も効率のよいパスを見つけやすくなります。STUNやTURNも有効にすると、さらにICEプロトコルで見つけやすくなります。
- **STUN** - STUN (NATのためのセッショントラバースユーティリティ) は、AxisデバイスがNATまたはファイアウォールを経由して配置されているかどうかを特定し、経由している場合に、リモートホストへの接続のために割り当てられたパブリックIPアドレスとポート番号を取得できるようにする、クライアント/サーバーネットワークプロトコルです。IPアドレスなど、STUNサーバーアドレスを入力します。

# AXIS D4100-E Network Strobe Siren

## 詳細情報

---

- **TURN** - TURN (NATに関するリレーを使用したトラバーサル) は、NATルーターまたはファイアウォールを経由するデバイスが、TCPやUDPを介して他のホストから着信データを受信できるようにするプロトコルです。TURNサーバーアドレスとログイン情報を入力します。

# AXIS D4100-E Network Strobe Siren

## webインターフェース

### webインターフェース

装置のwebインターフェースにアクセスするには、Webブラウザで装置のIPアドレスを入力します。

-  メインメニューの表示/非表示を切り取ります。
-  リリースノートにアクセスします。
-  製品のヘルプにアクセスします。
-  言語を変更します。
-  ライトテーマまたはダークテーマを設定します。
-  ユーザーメニューは以下を含みます。
  - ログインしているユーザーに関する情報。
  -  **Change account (アカウントの変更)**: 現在のアカウントからログアウトし、新しいアカウントにログインします。
  -  **Log out (ログアウト)**: 現在のアカウントからログアウトします。
-  コンテキストメニューは以下を含みます。
  - Analytics data (分析データ)**: 個人以外のブラウザデータの共有に同意します。
  - フィードバック**: フィードバックを共有して、ユーザーエクスペリエンスの向上に役立てます。
  - 法的情報**: Cookieおよびライセンスについての情報を表示します。
  - About (バージョン情報)**: AXIS OSのバージョンやシリアル番号などの装置情報を表示します。

### ステータス

#### セキュリティ

アクティブな装置へのアクセスのタイプ、使用されている暗号化プロトコル、未署名のアプリが許可されているかが表示されます。設定に関する推奨事項はAXIS OS強化ガイドに基づいています。

**Hardening guide (強化ガイド)**: Axis装置でのサイバーセキュリティとベストプラクティスをさらに学習できる [AXIS OS強化ガイド](#)へのリンクです。

#### 時刻同期ステータス

装置がNTPサーバーと同期しているかどうかや、次の同期までの残り時間など、NTP同期情報を表示します。

**NTP settings (NTP設定)**: NTP設定を表示および更新します。NTPの設定を変更できる [\[Date and time \(日付と時刻\)\]](#) のページに移動します。

#### 装置情報

# AXIS D4100-E Network Strobe Siren

## webインターフェース

AXIS OSのバージョンとシリアル番号を含む装置情報を表示します。

**Upgrade AXIS OS (AXIS OSのアップグレード):** 装置のソフトウェアをアップグレードします。アップグレードができる [Maintenance (メンテナンス)] ページに移動します。

### Connected clients (接続されたクライアント)

接続数と接続されているクライアントの数を表示します。

**View details (詳細を表示):** 接続されているクライアントのリストを表示および更新します。リストには、各接続のIPアドレス、プロトコル、ポート、状態、PID/プロセスが表示されます。

## 概要

### 照明のステータス

装置で実行されているさまざまなライトアクティビティを表示します。照明のステータスリスト内のアクティビティは同時に10個まで実行できます。複数のアクティビティを同時に実行すると、優先度が最も高いアクティビティの照明ステータスが表示されます。その行は、ステータスリストで緑色にハイライトされます。

### サイレンのステータス

装置で実行されるサイレンのさまざまなアクティビティを表示します。サイレンステータスリストには、同時に最大10個のアクティビティを含めることができます。2つ以上のアクティビティを同時に実行すると、優先度が最も高いアクティビティが実行されます。その行は、ステータスリストで緑色にハイライトされます。

### メンテナンス

**Maintenance mode (メンテナンスモード):** オンにすると、装置のメンテナンス中に照明とサイレンの動作が一時停止します。メンテナンスモードをオンにすると、装置は白い点滅する三角形の照明パターンを表示し、サイレンは無音です。これにより、聴覚への障害や、まばゆい光から設置者を保護します。

メンテナンスの優先度は11です。より高い優先度のシステム固有の活動のみが、メンテナンスモードを中断することができます。

メンテナンスモードは再起動後も維持されます。たとえば、時間を2時間に設定し、装置をオフにして1時間後に再起動すると、装置はもう1時間メンテナンスモードになります。

デフォルトのリセットを行った場合、装置はメンテナンスモードに戻ります。

#### 継続時間

- **Continuous (連続性):** 電源を切るまで装置をメンテナンスモードのままにする場合に選択します。
- **Time (時間):** メンテナンスモードがオフになる時間を設定する場合に選択します。

### 健全性チェック

**Check (チェック):** 装置の健全性チェックを実行して、照明とサイレンが正常に動作することを確認します。これにより、各照明セクションが次々と点灯し、テストトーンが再生され、装置が正常に動作することが確認されます。健全性チェックに合格しない場合は、システムログに移動して詳細を確認してください。

## プロフィール

### プロフィール

# AXIS D4100-E Network Strobe Siren

## webインターフェース

プロファイルとは、設定された構成の集合を意味します。優先順位やパターンの異なる最大30のプロファイルを設定できます。プロファイルを一覧表示して、名前、優先度、ライトとサイレンの設定の概要を示します。



**Create (作成):** クリックして、プロファイルを作成します。

- **Preview/Stop preview (プレビュー/プレビュー停止):** プロファイルを保存する前に、プロファイルのプレビューを開始または停止します。

注

同じ名前のプロファイルが2つ存在することはできません。

- **Name (名前):** プロファイルの名前を入力します。
- **Description (説明):** プロファイルの説明を入力します。
- **Light (ライト):** ドロップダウンメニューから必要な照明の **[Pattern (パターン)]**、**[Speed (速度)]**、**[Intensity (強度)]**、**[Color (色)]** を選択します。
- **[Siren (サイレン)]:** ドロップダウンメニューから、必要なサイレンの **[Pattern (パターン)]** と **[Intensity (強度)]** を選択します。



ライトまたはサイレンのみのプレビューを開始または停止します。

- **Duration (継続時間):** アクティビティの継続時間を設定します。
  - **Continuous (連続動作):** 起動すると、停止するまで実行されます。
  - **[Time (時間)]:** アクティビティが継続する時間を指定します。
  - **[Repetitions (反復性)]:** アクティビティを繰り返す回数を設定します。
- **[Priority (優先度)]:** アクティビティの優先度を1~10の数値で設定します。優先度が10よりも高いアクティビティは、ステータスリストから削除できません。優先度が10よりも高いアクティビティには、メンテナンス (11)、識別 (12)、健全性チェック (13) の3つのアクティビティがあります。



**Import (インポート):** 既定の設定を使用して、1つ以上のプロファイルを追加します。

- **Add (追加):** 新しいプロファイルを追加します。
- **[Delete and add (削除して追加)]:** 古いプロファイルを削除し、新しいプロファイルをアップロードできます。
- **[Overwrite (上書き)]:** 更新されたプロファイルは、既存のプロファイルを上書きします。

プロファイルをコピーして他の装置に保存するには、1つ以上のプロファイルを選択して **[Export (エクスポート)]** をクリックします。jsonファイルがエクスポートされます。



プロファイルを開始します。プロファイルとそのアクティビティがステータスリストに表示されます。



プロファイルの **[Edit (編集)]**、**[Copy (コピー)]**、**[Export (エクスポート)]**、または **[Delete (削除)]** を選択します。

## アプリ



**Add app (アプリの追加):** 新しいアプリをインストールします。

**Find more apps (さらにアプリを探す):** インストールする他のアプリを見つける。Axisアプリの概要ページに移動します。

**Allow unsigned apps (署名なしアプリを許可)**  : オンにして、署名なしアプリのインストールを許可します。

# AXIS D4100-E Network Strobe Siren

## webインターフェース

**Allow root-privileged apps (root 権限アプリの許可)**



: オンにして、root権限を持つアプリに装置へのフルアクセスを許可します。



AXIS OSおよびACAPアプリのセキュリティ更新プログラムを表示します。

**注**

複数のアプリを同時に実行すると、装置のパフォーマンスが影響を受ける可能性があります。

アプリ名の横にあるスイッチを使用して、アプリを起動または停止します。

**Open (開く):** アプリの設定にアクセスする。利用可能な設定は、アプリケーションによって異なります。一部のアプリケーションでは設定が設けられていません。



コンテキストメニューに、以下のオプションが1つ以上含まれていることがあります。

- **Open-source license (オープンソースライセンス):** アプリで使用されているオープンソースライセンスに関する情報が表示されます。
- **App log (アプリのログ):** アプリイベントのログが表示されます。このログは、サポートにご連絡いただく際に役立ちます。
- **キーによるライセンスのアクティブ化:** アプリにライセンスが必要な場合は、ライセンスを有効にする必要があります。装置がインターネットにアクセスできない場合は、このオプションを使用します。ライセンスキーがない場合は、[axis.com/products/analytics](https://axis.com/products/analytics)にアクセスします。ライセンスキーを生成するには、ライセンスコードとAxis製品のシリアル番号が必要です。
- **ライセンスの自動アクティブ化:** アプリにライセンスが必要な場合は、ライセンスを有効にする必要があります。装置がインターネットにアクセスできる場合は、このオプションを使用します。ライセンスをアクティブ化するには、ライセンスコードが必要です。
- **Deactivate the license (ライセンスの非アクティブ化):** 試用ライセンスから正規ライセンスに変更する場合など、別のライセンスと交換するために現在のライセンスを無効にします。ライセンスを非アクティブ化すると、ライセンスは装置から削除されます。
- **Settings (設定):** パラメーターを設定します。
- **Delete (削除):** 装置からアプリを完全に削除します。ライセンスを最初に非アクティブ化しない場合、ライセンスはアクティブのままです。

## システム

### 時間と場所

#### 日付と時刻

時刻の形式は、Webブラウザの言語設定によって異なります。

**注**

装置の日付と時刻をNTPサーバーと同期することをお勧めします。

# AXIS D4100-E Network Strobe Siren

## webインターフェース

**Synchronization (同期):** 装置の日付と時刻を同期するオプションを選択します。

- **Automatic date and time (manual NTS KE servers) (日付と時刻の自動設定 (手動NTS KEサーバー)):** DHCPサーバーに接続された安全なNTPキー確立サーバーと同期します。
  - **Manual NTS KE servers (手動NTS KEサーバー):** 1台または2台のNTPサーバーのIPアドレスを入力します。2台のNTPサーバーを使用すると、両方からの入力に基づいて装置が同期し、時刻を調整します。
  - **Max NTP poll time (最長NTPポーリング時間):** 装置がNTPサーバーをポーリングして最新の時刻を取得するまでの最長待機時間を選択します。
  - **Min NTP poll time (最短NTPポーリング時間):** 装置がNTPサーバーをポーリングして最新の時刻を取得するまでの最短待機時間を選択します。
- **Automatic date and time (NTP servers using DHCP) (日付と時刻の自動設定 (DHCPを使用したNTPサーバー)):** DHCPサーバーに接続されたNTPサーバーと同期します。
  - **Fallback NTP servers (フォールバックNTPサーバー):** 1台または2台のフォールバックサーバーのIPアドレスを入力します。
  - **Max NTP poll time (最長NTPポーリング時間):** 装置がNTPサーバーをポーリングして最新の時刻を取得するまでの最長待機時間を選択します。
  - **Min NTP poll time (最短NTPポーリング時間):** 装置がNTPサーバーをポーリングして最新の時刻を取得するまでの最短待機時間を選択します。
- **Automatic date and time (manual NTP servers) (日付と時刻の自動設定 (手動NTPサーバー)):** 選択したNTPサーバーと同期します。
  - **Manual NTP servers (手動NTPサーバー):** 1台または2台のNTPサーバーのIPアドレスを入力します。2台のNTPサーバーを使用すると、両方からの入力に基づいて装置が同期し、時刻を調整します。
  - **Max NTP poll time (最長NTPポーリング時間):** 装置がNTPサーバーをポーリングして最新の時刻を取得するまでの最長待機時間を選択します。
  - **Min NTP poll time (最短NTPポーリング時間):** 装置がNTPサーバーをポーリングして最新の時刻を取得するまでの最短待機時間を選択します。
- **Custom date and time (日付と時刻のカスタム設定):** 日付と時刻を手動で設定する。[Get from system (システムから取得)] をクリックして、コンピューターまたはモバイル装置から日付と時刻の設定を1回取得します。

**Time zone (タイムゾーン):** 使用するタイムゾーンを選択します。時刻が夏時間と標準時間に合わせて自動的に調整されます。

- **DHCP:** DHCPサーバーのタイムゾーンを採用します。このオプションを選択する前に、装置がDHCPサーバーに接続されている必要があります。
- **Manual (手動):** ドロップダウンリストからタイムゾーンを選択します。

**注**

システムは、すべての録画、ログ、およびシステム設定で日付と時刻の設定を使用します。

### デバイスの位置

デバイスの位置を入力します。ビデオ管理システムはこの情報を使用して、マップ上に装置を配置できます。

- **Latitude (緯度):** 赤道の北側がプラスの値です。
- **Longitude (経度):** 本初子午線の東側がプラスの値です。
- **向き:** 装置が向いているコンパス方位を入力します。真北が0です。
- **ラベル:** 分かりやすい装置名を入力します。
- **Save (保存):** クリックして、装置の位置を保存します。

### ネットワーク

IPv4

# AXIS D4100-E Network Strobe Siren

## webインターフェース

**Assign IPv4 automatically (IPv4 自動割り当て):** ネットワークルーターに自動的に装置にIPアドレスを割り当てさせる場合に選択します。ほとんどのネットワークでは、自動IP (DHCP) をお勧めします。

**IP address (IP アドレス):** 装置の固有のIPアドレスを入力します。孤立したネットワークの内部であれば、アドレスの重複がないことを条件に、固定IPアドレスを自由に割り当てることができます。アドレスの重複を避けるため、固定IPアドレスを割り当てる前に、ネットワーク管理者に連絡することを推奨します。

**Subnet mask (サブネットマスク):** サブネットマスクを入力して、ローカルエリアネットワーク内部のアドレスを定義します。ローカルエリアネットワークの外部のアドレスは、ルーターを経由します。

**Router (ルーター):** さまざまなネットワークやネットワークセグメントに接続された装置を接続するために使用するデフォルトルーター (ゲートウェイ) のIPアドレスを入力します。

**Fallback to static IP address if DHCP isn't available (DHCP が利用できない場合は固定IPアドレスにフォールバックする):** DHCPが利用できず、IPアドレスを自動的に割り当てることができない場合に、フォールバックとして使用する固定IPアドレスを追加するときに選択します。

### 注

DHCPが使用できず、装置が静的アドレスのフォールバックを使用する場合、静的アドレスは限定された範囲で設定されます。

## IPv6

**Assign IPv6 automatically (IPv6 自動割り当て):** IPv6をオンにし、ネットワークルーターに自動的に装置にIPアドレスを割り当てさせる場合に選択します。

## Hostname (ホスト名)

**Assign hostname automatically (ホスト名自動割り当て):** ネットワークルーターに自動的に装置にホスト名を割り当てさせる場合に選択します。

**Hostname (ホスト名):** 装置にアクセスする別の方法として使用するホスト名を手動で入力します。サーバーレポートとシステムログはホスト名を使用します。使用できる文字は、A~Z、a~z、0~9、-、\_です。

## DNS servers (DNS サーバー)

**Assign DNS automatically (DNS 自動割り当て):** DHCPサーバーに自動的に装置に検索ドメインとDNSサーバーアドレスを割り当てさせる場合に選択します。ほとんどのネットワークでは、自動DNS (DHCP) をお勧めします。

**Search domains (検索ドメイン):** 完全修飾でないホスト名を使用する場合は、[Add search domain (検索ドメインの追加)] をクリックし、装置が使用するホスト名を検索するドメインを入力します。

**DNS servers (DNS サーバー):** [Add DNS server (DNSサーバーを追加)] をクリックして、DNSサーバーのIPアドレスを入力します。このサーバーは、ホスト名からローカルネットワーク上のIPアドレスへの変換を行います。

## HTTPおよびHTTPS

HTTPSは、ユーザーからのページ要求とWebサーバーから返されたページの暗号化を提供するプロトコルです。暗号化された情報の交換は、サーバーの真正性 (サーバーが本物であること) を保証するHTTPS証明書の使用により制御されます。

装置でHTTPSを使用するには、HTTPS証明書をインストールする必要があります。[System > Security (システム > セキュリティ)] に移動し、証明書の作成とインストールを行います。



# AXIS D4100-E Network Strobe Siren

## webインターフェース

次によってアクセスを許可: ユーザーが [HTTP]、[HTTPS]、または [HTTP and HTTPS (HTTPおよびHTTPS)] プロトコルを介して装置に接続することを許可するかどうかを選択します。

### 注

暗号化されたWebページをHTTPS経由で表示する場合、特に初めてページを要求するときに、パフォーマンスが低下することがあります。

**HTTP port (HTTPポート):** 使用するHTTPポートを入力します。装置はポート80または1024~65535の範囲のポートを許可します。管理者としてログインしている場合は、1~1023の範囲の任意のポートを入力することもできます。この範囲のポートを使用すると、警告が表示されます。

**HTTPS port (HTTPSポート):** 使用するHTTPSポートを入力します。装置はポート443または1024~65535の範囲のポートを許可します。管理者としてログインしている場合は、1~1023の範囲の任意のポートを入力することもできます。この範囲のポートを使用すると、警告が表示されます。

**Certificate (証明書):** 装置のHTTPSを有効にする証明書を選択します。

## ネットワーク検出プロトコル

**Bonjour®:** オンにすると、ネットワーク上で自動検出が可能になります。

**Bonjour name (Bonjour名):** ネットワークで表示されるフレンドリ名を入力します。デフォルト名は装置名とMACアドレスです。

**UPnP®:** オンにすると、ネットワーク上で自動検出が可能になります。

**UPnP name (UPnP名):** ネットワークで表示されるフレンドリ名を入力します。デフォルト名は装置名とMACアドレスです。

**WS-Discovery:** オンにすると、ネットワーク上で自動検出が可能になります。

**LLDP and CDP (LLDPおよびCDP):** オンにすると、ネットワーク上で自動検出が可能になります。LLDPとCDPをオフにすると、PoE電力ネゴシエーションに影響する可能性があります。PoE電力ネゴシエーションに関する問題を解決するには、PoEスイッチをハードウェアPoE電力ネゴシエーションのみに設定してください。

## One-Click Cloud Connection (ワンクリッククラウド接続)

One-Click cloud connection (O3C) とO3Cサービスを共に使用すると、インターネットを介して、ライブビデオや録画ビデオにどこからでも簡単かつ安全にアクセスできます。詳細については、[axis.com/end-to-end-solutions/hosted-services](https://axis.com/end-to-end-solutions/hosted-services)を参照してください。

**Allow O3C (O3Cを許可):**

- **One-click (ワンクリック):** デフォルトの設定です。インターネットを介してO3Cサービスに接続するには、装置のコントロールボタンを押し続けます。コントロールボタンを押してから24時間以内に装置をO3Cサービスに登録する必要があります。登録しない場合、装置はO3Cサービスから切断されます。装置を登録すると、[Always (常時)] が有効になり、装置はO3Cサービスに接続されたままになります。
- **Always (常時):** 装置は、インターネットを介してO3Cサービスへの接続を継続的に試行します。装置を登録すると、装置はO3Cサービスに接続したままになります。装置のコントロールボタンに手が届かない場合は、このオプションを使用します。
- **No (なし):** O3Cサービスを無効にします。

**Proxy settings (プロキシ設定):** 必要な場合は、プロキシサーバーに接続するためのプロキシ設定を入力します。

**Host (ホスト):** プロキシサーバーのアドレスを入力します。

**Port (ポート):** アクセスに使用するポート番号を入力します。

# AXIS D4100-E Network Strobe Siren

## webインターフェース

**Login (ログイン) と Password (パスワード):** 必要な場合は、プロキシサーバーのユーザー名とパスワードを入力します。

**Authentication method (認証方式):**

- **Basic (ベーシック):** この方法は、HTTP用の最も互換性のある認証方式です。ユーザー名とパスワードを暗号化せずにサーバーに送信するため、**Digest (ダイジェスト)** 方式よりも安全性が低くなります。
- **Digest (ダイジェスト):** この認証方式は、常に暗号化されたパスワードをネットワークに送信するため、高いセキュリティレベルが得られます。
- **Auto (オート):** このオプションを使用すると、装置はサポートされている方法に応じて認証方法を選択できます。**Digest (ダイジェスト)** 方式が**Basic (ベーシック)** 方式より優先されます。

**Owner authentication key (OAK) (所有者認証キー、OAK):** [Get key (キーを取得)] をクリックして、所有者認証キーを取得します。これは、装置がファイアウォールやプロキシを介さずにインターネットに接続されている場合にのみ可能です。

## SNMP

SNMP (Simple Network Management Protocol) を使用すると、離れた場所からネットワーク装置を管理できます。

**SNMP:** 使用するSNMPのバージョンを選択します。

- **v1 and v2c (v1およびv2c):**
  - **Read community (読み取りコミュニティ):** サポートされているSNMPオブジェクトすべてに読み取り専用のアクセスを行えるコミュニティ名を入力します。デフォルト値は **[public (パブリック)]** です。
  - **Write community (書き込みコミュニティ):** サポートされている(読み取り専用のものを除く)SNMPオブジェクトすべてに読み取りアクセス、書き込みアクセスの両方を行えるコミュニティ名を入力します。デフォルト値は **[write (書き込み)]** です。
  - **Activate traps (トラップの有効化):** オンにすると、トラップレポートが有効になります。装置はトラップを使用して、重要なイベントまたはステータス変更のメッセージを管理システムに送信します。webインターフェースでは、SNMP v1およびv2cのトラップを設定できます。SNMP v3に変更するか、SNMPをオフにすると、トラップは自動的にオフになります。SNMP v3を使用する際は、SNMP v3管理アプリケーションでトラップを設定できます。
  - **Trap address (トラップアドレス):** 管理サーバーのIPアドレスまたはホスト名を入力します。
  - **Trap community (トラップコミュニティ):** 装置がトラップメッセージを管理システムに送信するときに使用するコミュニティを入力します。
  - **Traps (トラップ):**
    - **Cold start (コールドスタート):** 装置の起動時にトラップメッセージを送信します。
    - **Warm start (ウォームスタート):** SNMP設定が変更されたときに、トラップメッセージを送信します。
    - **Link up (リンクアップ):** リンクの状態が切断から接続に変わったときにトラップメッセージを送信します。
  - **Authentication failed (認証失敗):** 認証に失敗したときにトラップメッセージを送信します。

### 注

SNMP v1およびv2cトラップをオンにすると、すべてのAXIS Video MIBトラップが有効になります。詳細については、[AXIS OSポータル > SNMP](#)を参照してください。

- **v3:** SNMP v3は、暗号化と安全なパスワードを使用する、より安全性の高いバージョンです。SNMP v3を使用するには、HTTPSを有効化し、パスワードをHTTPSを介して送信することをお勧めします。これにより、権限のない人が暗号化されていないSNMP v1およびv2cトラップにアクセスすることも防止できます。SNMP v3を使用する際は、SNMP v3管理アプリケーションでトラップを設定できます。
  - **Password for the account "initial" (「initial」アカウントのパスワード):** 「initial」という名前のアカウントのSNMPパスワードを入力します。HTTPSを有効化せずにパスワードを送信できますが、推奨しません。SNMP v3のパスワードは1回しか設定できません。HTTPSが有効な場合にのみ設定することをお勧めします。パスワードの設定後は、パスワードフィールドが表示されなくなります。パスワードを設定し直すには、装置を工場出荷時の設定にリセットする必要があります。

# AXIS D4100-E Network Strobe Siren

## webインターフェース

### セキュリティ

#### 証明書

証明書は、ネットワーク上の装置の認証に使用されます。この装置は、次の2種類の証明書をサポートしています。

- **Client/server Certificates (クライアント/サーバー証明書)**  
クライアント/サーバー証明書は装置のIDを認証します。自己署名証明書と認証局 (CA) 発行の証明書のどちらでも使用できます。自己署名証明書による保護は限られていますが、認証局発行の証明書を取得するまで利用できます。
- **CA証明書**  
CA証明書はピア証明書の認証に使用されます。たとえば、装置をIEEE 802.1Xで保護されたネットワークに接続するときに、認証サーバーのIDを検証するために使用されます。装置には、いくつかのCA証明書がプリインストールされています。

以下の形式がサポートされています:

- 証明書形式: .PEM、.CER、.PFX
- 秘密鍵形式: PKCS#1、PKCS#12

#### 重要

装置を工場出荷時の設定にリセットすると、すべての証明書が削除されます。プリインストールされたCA証明書は、再インストールされます。

#### +

**Add certificate (証明書の追加):** クリックして証明書を追加します。

- **More (詳細)**  : 入力または選択するフィールドをさらに表示します。
- **Secure keystore (セキュアキーストア): [Secure element (セキュアエレメント)]** または **[Trusted Platform Module 2.0]** を使用して秘密鍵を安全に保存する場合に選択します。どのセキュアキーストアを選択するかの詳細については、[help.axis.com/en-us/axis-os#cryptographic-support](https://help.axis.com/en-us/axis-os#cryptographic-support) にアクセスしてください。
- **Key type (キーのタイプ):** ドロップダウンリストから、証明書の保護に使用する暗号化アルゴリズムとしてデフォルトかその他のいずれかを選択します。

#### ⋮

コンテキストメニューは以下を含みます。

- **Certificate information (証明書情報):** インストールされている証明書のプロパティを表示します。
- **Delete certificate (証明書の削除):** 証明書の削除。
- **Create certificate signing request (証明書の署名要求を作成する):** デジタルID証明書を申請するために登録機関に送信する証明書署名要求を作成します。

**セキュアキーストア**  :

- **セキュアエレメント (CC EAL6+):** セキュアキーストアにセキュアエレメントを使用する場合に選択します。
- **Trusted Platform Module 2.0 (CC EAL4+, FIPS 140-2 Level 2):** セキュアキーストアにTPM 2.0を使用する場合に選択します。

Network access control and encryption (ネットワークのアクセスコントロールと暗号化)

# AXIS D4100-E Network Strobe Siren

## webインターフェース

### IEEE 802.1x

IEEE 802.1xはポートを使用したネットワークへの接続を制御するIEEEの標準規格で、有線およびワイヤレスのネットワーク装置を安全に認証します。IEEE 802.1xは、EAP (Extensible Authentication Protocol) に基づいています。

IEEE 802.1xで保護されているネットワークにアクセスするネットワーク装置は、自己の証明を行う必要があります。認証は認証サーバーによって行われます。認証サーバーは通常、FreeRADIUSやMicrosoft Internet Authentication ServerなどのRADIUSサーバーです。

### IEEE 802.1AE MACsec

IEEE 802.1AE MACsecは、メディアアクセスコントロール (MAC) セキュリティのためのIEEE標準であり、メディアアクセス独立プロトコルのためのコネクションレスデータ機密性と整合性を定義しています。

### 証明書

CA証明書なしで設定されている場合、サーバー証明書の検証は無効になり、装置は接続先のネットワークに関係なく自己の認証を試みます。

証明書を使用する場合、Axisの実装では、装置と認証サーバーは、EAP-TLS (Extensible Authentication Protocol - Transport Layer Security) を使用してデジタル証明書で自己を認証します。

装置が証明書で保護されたネットワークにアクセスできるようにするには、署名されたクライアント証明書を装置にインストールする必要があります。

**Authentication method (認証方式):** 認証に使用するEAPタイプを選択します。

**Client certificate (クライアント証明書):** IEEE 802.1xを使用するクライアント証明書を選択します。認証サーバーは、この証明書を使用してクライアントの身元を確認します。

**CA certificates (CA証明書):** 認証サーバーの身元を確認するためのCA証明書を選択します。証明書が選択されていない場合、装置は、接続されているネットワークに関係なく自己を認証しようとします。

**EAP identity (EAP識別情報):** クライアント証明書に関連付けられているユーザーIDを入力します。

**EAPOL version (EAPOLのバージョン):** ネットワークスイッチで使用されるEAPOLのバージョンを選択します。

**Use IEEE 802.1x (IEEE 802.1xを使用):** IEEE 802.1xプロトコルを使用する場合に選択します。

これらの設定は、認証方法として**IEEE 802.1x PEAP-MSCHAPv2**を使用する場合にのみ使用できます。

- **Password (パスワード):** ユーザーIDのパスワードを入力します。
- **Peap version (Peapのバージョン):** ネットワークスイッチで使用するPeapのバージョンを選択します。
- **Label (ラベル):** クライアントEAP暗号化を使用する場合は1を選択し、クライアントPEAP暗号化を使用する場合は2を選択します。Peapバージョン1を使用する際にネットワークスイッチが使用するラベルを選択します。

これらの設定を使用できるのは、認証方法として**IEEE 802.1ae MACsec (静的CAK/事前共有キー)**を使用する場合のみです。

- **Key agreement connectivity association key name (キー合意接続アソシエーションキー名):** 接続アソシエーション名 (CKN) を入力します。2~64文字 (2で割り切れる文字数) の16進文字である必要があります。CKNは、接続アソシエーションで手動で設定する必要があり、最初にMACsecを有効にするには、リンクの両端で一致している必要があります。
- **Key agreement connectivity association key (キー合意接続アソシエーションキー):** 接続アソシエーションキー (CAK) を入力します。32文字または64文字の16進数である必要があります。CAKは、接続アソシエーションで手動で設定する必要があり、最初にMACsecを有効にするには、リンクの両端で一致している必要があります。

Prevent brute-force attacks (ブルートフォース攻撃を防ぐ)

# AXIS D4100-E Network Strobe Siren

## webインターフェース

**Blocking (ブロック):** オンにすると、ブルートフォース攻撃がブロックされます。ブルートフォース攻撃では、試行錯誤を繰り返す総当たり攻撃でログイン情報や暗号化キーを推測します。

**Blocking period (ブロック期間):** ブルートフォース攻撃をブロックする秒を入力します。

**Blocking conditions (ブロックの条件):** ブロックが開始されるまでに1秒間に許容される認証失敗の回数を入力します。ページレベルと装置レベルの両方で許容される失敗の数を設定できます。

### ファイアウォール

**Activate (アクティブ化):** ファイアウォールをオンにします。

**Default Policy (デフォルトポリシー):** ファイアウォールのデフォルト状態を選択します。

- **Allow: (許可):** 装置へのすべての接続を許可します。このオプションはデフォルトで設定されています。
- **Deny (拒否):** 装置へのすべての接続を拒否します。

デフォルトポリシーに例外を設定するために、特定のアドレス、プロトコル、ポートから装置への接続を許可または拒否するルールを作成できます。

- **Address (アドレス):** アクセスを許可または拒否するアドレスをIPv4/IPv6またはCIDR形式で入力します。
- **Protocol (プロトコル):** アクセスを許可または拒否するプロトコルを選択します。
- **Port (ポート):** アクセスを許可または拒否するポート番号を入力します。1~65535のポート番号を追加できます。
- **Policy (ポリシー):** ルールのポリシーを選択します。



: クリックして、別のルールを作成します。

**Add rules: (ルールの追加):** クリックして、定義したルールを追加します。

- **Time in seconds: (時間 (秒)):** ルールのテストに制限時間を設定します。デフォルトの制限時間は次のように設定されています。300秒ルールをすぐに有効にするには、時間を次のように設定します。0秒
- **Confirm rules (ルールを確認):** ルールとその制限時間を確認します。1秒を超える制限時間を設定した場合、ルールはこの時間内に有効になります。時間を次のように設定するとします。0ルールはすぐに有効になります。

**Pending rules (保留中のルール):** まだ確認していない最新のテスト済みルールの概要です。

#### 注

時間制限のあるルールは、表示されたタイマーが切れるか、確認されるまで、[Active rules (アクティブなルール)] に表示されます。確認されない場合、タイマーが切れると、それらのルールは [Pending rules (保留中のルール)] に表示され、ファイアウォールは以前の設定に戻ります。確認されると、それらのルールが現在アクティブなルールになります。

**Confirm rules (ルールを確認):** クリックして、保留中のルールをアクティブにします。

**Active rules (アクティブなルール):** 装置で現在実行中のルールの概要です。



: クリックして、アクティブなルールを削除します。



: クリックして、保留中のルールとアクティブなルールの両方をすべて削除します。

### カスタム署名付きAXIS OS証明書

# AXIS D4100-E Network Strobe Siren

## webインターフェース

Axisのテストソフトウェアまたはその他のカスタムソフトウェアを装置にインストールするには、カスタム署名付きAXIS OS証明書が必要です。証明書は、ソフトウェアが装置の所有者とAxisの両方によって承認されたことを証明します。ソフトウェアは、一意のシリアル番号とチップIDで識別される特定の装置でのみ実行できます。署名用のキーはAxisが保有しており、カスタム署名付きAXIS OS証明書はAxisしか作成できません。

**Install (インストール):** クリックして、証明書をインストールします。ソフトウェアをインストールする前に、証明書をインストールする必要があります。



コンテキストメニューは以下を含みます。

- **Delete certificate (証明書の削除):** 証明書の削除。

## アカウント

### アカウント



**Add account (アカウントの追加):** クリックして、新しいアカウントを追加します。最大100個のアカウントを追加できます。

**Account (アカウント):** 固有のアカウント名を入力します。

**New password (新しいパスワード):** アカウントのパスワードを入力します。パスワードの長さは1~64文字である必要があります。印刷可能なASCII文字 (コード32~126) のみを使用できます。これには、英数字、句読点、および一部の記号が含まれます。

**Repeat password (パスワードの再入力):** 同じパスワードを再び入力します。

**Privileges (権限):**

- **Administrator (管理者):** すべての設定へのフルアクセスが許可されています。管理者は他のアカウントを追加、更新、削除することもできます。
- **Operator (オペレーター):** 次の操作を除く、すべての設定へのアクセス権があります。
  - すべての [System (システム)] 設定。
  - アプリを追加しています。



コンテキストメニューは以下を含みます。

**Update account (アカウントの更新):** アカウントのプロパティを編集します。

**Delete account (アカウントの削除):** アカウントを削除します。rootアカウントは削除できません。

### Anonymous access (匿名アクセス)

**Allow anonymous viewing (匿名の閲覧を許可する):** アカウントでログインせずに誰でも閲覧者として装置にアクセスできるようにする場合は、オンにします。

**Allow anonymous PTZ operating (匿名のPTZ操作を許可する)**  : オンにすると、匿名ユーザーに画像のパン、チルト、ズームを許可します。

### SSHアカウント

# AXIS D4100-E Network Strobe Siren

## webインターフェース

- +** Add SSH account (SSHアカウントの追加): クリックして、新しいSSHアカウントを追加します。
- **Restrict root access (rootアクセスを制限する):** オンにすると、rootアクセスを必要とする機能が制限されます。
  - **Enable SSH (SSHの有効化):** SSHサービスを使用する場合は、オンにします。
- Account (アカウント):** 固有のアカウント名を入力します。
- New password (新しいパスワード):** アカウントのパスワードを入力します。パスワードの長さは1~64文字である必要があります。印刷可能なASCII文字 (コード32~126) のみを使用できます。これには、英数字、句読点、および一部の記号が含まれます。
- Repeat password (パスワードの再入力):** 同じパスワードを再び入力します。
- コメント: コメントを入力します (オプション)。
- ⋮ コンテキストメニューは以下を含みます。
- Update SSH account (SSHアカウントの更新):** アカウントのプロパティを編集します。
- Delete SSH account (SSHアカウントの削除):** アカウントを削除します。rootアカウントは削除できません。

### Virtual host (仮想ホスト)

- +** [Add virtual host (仮想ホストを追加)]: クリックして、新しい仮想ホストを追加します。
- Enabled (有効):** この仮想ホストを使用するには、選択します。
- Server name (サーバー名):** サーバーの名前を入力します。数字0~9、文字A~Z、ハイフン (-) のみを使用します。
- Port (ポート):** サーバーが接続されているポートを入力します。
- Type (タイプ):** 使用する認証のタイプを選択します。[Basic (ベーシック)]、[Digest (ダイジェスト)]、[Open ID] から選択します。
- ⋮ コンテキストメニューは以下を含みます。
- **Update (更新):** 仮想ホストを更新します。
  - **Delete (削除):** 仮想ホストを削除します。
- Disabled (無効):** サーバーが無効になっています。

### OpenID Configuration (OpenID 設定)

#### 重要

OpenIDを使用してサインインできない場合は、OpenIDを設定したときに使用したダイジェストまたはベーシック認証情報を使用してサインインします。

# AXIS D4100-E Network Strobe Siren

## webインターフェース

**Client ID (クライアントID):** OpenIDユーザー名を入力します。

**Outgoing Proxy (発信プロキシ):** OpenID接続でプロキシサーバーを使用する場合は、プロキシアドレスを入力します。

**Admin claim (管理者請求):** 管理者権限の値を入力します。

**Provider URL (プロバイダーURL):** APIエンドポイント認証用のWebリンクを入力します。形式はhttps://[URLを挿入]/.well-known/openid-configurationとしてください。

**Operator claim (オペレーター請求):** オペレーター権限の値を入力します。

**Require claim (必須請求):** トークンに含めるデータを入力します。

**Viewer claim (閲覧者請求):** 閲覧者権限の値を入力します。

**Remote user (リモートユーザー):** リモートユーザーを識別する値を入力します。これは、装置のwebインターフェースに現在のユーザーを表示するのに役立ちます。

**Scopes (スコープ):** トークンの一部となるオプションのスコープです。

**Client secret (クライアントシークレット):** OpenIDのパスワードを入力します。

**Save (保存):** クリックして、OpenIDの値を保存します。

**Enable OpenID (OpenIDの有効化):** 現在の接続を閉じ、プロバイダーURLからの装置認証を許可する場合は、オンにします。

## イベント

### ルール

ルールは、製品がアクションを実行するためのトリガーとなる条件を定義します。このリストには、本製品で現在設定されているすべてのルールが表示されます。

#### 注

最大256のアクションルールを作成できます。



**Add a rule (ルールの追加):** ルールを作成します。

**Name (名前):** ルールの名前を入力します。

**Wait between actions (アクション間の待ち時間):** ルールを有効化する最短の時間間隔 (hh:mm:ss) を入力します。たとえば、デイナイトモードの条件によってルールが有効になる場合、このパラメーターを設定することで、日の出や日没時のわずかな光の変化によりルールが反復的に有効になるのを避けられます。

**Condition (条件):** リストから条件を選択します。装置がアクションを実行するためには、条件を満たす必要があります。複数の条件が定義されている場合、すべての条件が満たされたときにアクションがトリガーされます。特定の条件については、「[イベントのルールの使用開始](#)」を参照してください。

**Use this condition as a trigger (この条件をトリガーとして使用する):** この最初の条件を開始トリガーとしてのみ機能させる場合に選択します。つまり、いったんルールが有効になると、最初の条件の状態に関わらず、他のすべての条件が満たされている限り有効のままになります。このオプションを選択しない場合、ルールは単純にすべての条件が満たされたときに有効化されます。

**Invert this condition (この条件を逆にする):** 選択した条件とは逆の条件にする場合に選択します。



**Add a condition (条件の編集):** 新たに条件を追加する場合にクリックします。



# AXIS D4100-E Network Strobe Siren

## webインターフェース

**Action (アクション):** リストからアクションを選択し、必要な情報を入力します。特定のアクションについては、「[イベントのルールの使用開始](#)」を参照してください。

### Recipients (送信先)

イベントについて受信者に通知したり、ファイルを送信したりするように装置を設定できます。このリストには、製品で現在設定されているすべての送信先とそれらの設定に関する情報が示されます。

#### 注

最大20名の送信先を作成できます。



**Add a recipient (送信先の追加):** クリックすると、送信先を追加できます。

**Name (名前):** 送信先の名前を入力します。

**Type (タイプ):** リストから選択します:

- **FTP** 
  - **Host (ホスト):** サーバーのIPアドレスまたはホスト名を入力します。ホスト名を入力した場合は、必ず、[**System (システム)**] > [**Network (ネットワーク)**] > [**IPv4 and IPv6 (IPv4 と IPv6)**] で DNS サーバーを指定します。
  - **Port (ポート):** FTPサーバーに使用するポート番号を入力します。デフォルトは21です。
  - **Folder (フォルダー):** ファイルを保存するディレクトリのパスを入力します。FTPサーバー上に存在しないディレクトリを指定すると、ファイルのアップロード時にエラーメッセージが表示されます。
  - **Username (ユーザー名):** ログインのユーザー名を入力します。
  - **Password (パスワード):** ログインのパスワードを入力します。
  - **Use temporary file name (一時ファイル名を使用する):** 選択すると、自動的に生成された一時的なファイル名でファイルがアップロードされます。アップロードが完了した時点で、ファイル名が目的の名前に変更されます。アップロードが中止/中断されても、破損したファイルが発生することはありません。ただし、一時ファイルが残る可能性があります。これにより、目的の名前を持つすべてのファイルが正常であると確信できます。
  - **Use passive FTP (パッシブFTPを使用する):** 通常は、製品がFTPサーバーに要求を送ることでデータ接続が開かれます。この接続では、対象サーバーとのFTP制御用接続とデータ用接続の両方が装置側から開かれます。一般に、装置とFTPサーバーの間にファイアウォールがある場合に必要となります。
- **HTTP**
  - **URL:** HTTPサーバーのネットワークアドレスと、要求の処理を行うスクリプトを入力します。たとえば、`http://192.168.254.10/cgi-bin/notify.cgi`と入力します。
  - **Username (ユーザー名):** ログインのユーザー名を入力します。
  - **Password (パスワード):** ログインのパスワードを入力します。
  - **Proxy (プロキシ):** HTTPサーバーに接続するためにプロキシサーバーを渡す必要がある場合は、これをオンにし、必要な情報を入力します。
- **HTTPS**
  - **URL:** HTTPSサーバーのネットワークアドレスと、要求の処理を行うスクリプトを入力します。たとえば、`https://192.168.254.10/cgi-bin/notify.cgi`と入力します。
  - **Validate server certificate (サーバー証明書を検証する):** HTTPSサーバーが作成した証明書を検証する場合にオンにします。
  - **Username (ユーザー名):** ログインのユーザー名を入力します。
  - **Password (パスワード):** ログインのパスワードを入力します。
  - **Proxy (プロキシ):** HTTPSサーバーに接続するためにプロキシサーバーを渡す必要がある場合にオンにして、必要な情報を入力します。
- **Network storage (ネットワークストレージ)** 

NAS (network-attached storage) などのネットワークストレージを追加し、それを録画ファイルの保存先として使用することができます。ファイルは.mkv (Matroska) 形式で保存されます。

# AXIS D4100-E Network Strobe Siren

## webインターフェース

- **Host (ホスト):** ネットワークストレージのIPアドレスまたはホスト名を入力します。
  - **Share (共有):** ホスト上の共有の名前を入力します。
  - **Folder (フォルダー):** ファイルを保存するディレクトリのパスを入力します。
  - **Username (ユーザー名):** ログインのユーザー名を入力します。
  - **Password (パスワード):** ログインのパスワードを入力します。
- **SFTP** 
- **Host (ホスト):** サーバーのIPアドレスまたはホスト名を入力します。ホスト名を入力した場合は、必ず、[**System (システム) > Network (ネットワーク) > IPv4 and IPv6 (IPv4 と IPv6)**] で DNS サーバーを指定します。
  - **Port (ポート):** SFTPサーバーに使用するポート番号を入力します。デフォルトは22です。
  - **Folder (フォルダー):** ファイルを保存するディレクトリのパスを入力します。SFTPサーバー上に存在しないディレクトリを指定すると、ファイルのアップロード時にエラーメッセージが表示されます。
  - **Username (ユーザー名):** ログインのユーザー名を入力します。
  - **Password (パスワード):** ログインのパスワードを入力します。
  - **SSH host public key type (MD5) (SSHホスト公開鍵タイプ (MD5)):** リモートホストの公開鍵のフィンガープリント (32桁の16進数) を入力します。SFTPクライアントは、RSA、DSA、ECDSA、およびED25519ホストキータイプによるSSH-2を使用するSFTPサーバーをサポートします。RSAは、ネゴシエーション時の推奨方式です。その後には、ECDSA、ED25519、DSAが続きます。SFTPサーバーで使用されている正しいMD5ホストキーを入力してください。AxisデバイスはMD5とSHA-256の両方のハッシュキーをサポートしていますが、MD5よりもセキュリティが強いので、SHA-256を使用することをお勧めします。AxisデバイスでSFTPサーバーを設定する方法の詳細については、*AXIS OSポータル*にアクセスしてください。
  - **SSH host public key type (SHA256) (SSHホスト公開鍵タイプ (SHA256)):** リモートホストの公開鍵のフィンガープリント (43桁のBase64エンコード文字列) を入力します。SFTPクライアントは、RSA、DSA、ECDSA、およびED25519ホストキータイプによるSSH-2を使用するSFTPサーバーをサポートします。RSAは、ネゴシエーション時の推奨方式です。その後には、ECDSA、ED25519、DSAが続きます。SFTPサーバーで使用されている正しいMD5ホストキーを入力してください。AxisデバイスはMD5とSHA-256の両方のハッシュキーをサポートしていますが、MD5よりもセキュリティが強いので、SHA-256を使用することをお勧めします。AxisデバイスでSFTPサーバーを設定する方法の詳細については、*AXIS OSポータル*にアクセスしてください。
  - **Use temporary file name (一時ファイル名を使用する):** 選択すると、自動的に生成された一時的なファイル名でファイルがアップロードされます。アップロードが完了した時点で、ファイル名が目的の名前に変更されます。アップロードが中止/中断されても、ファイルが破損することはありません。ただし、一時ファイルが残る可能性があります。これにより、目的の名前を持つすべてのファイルが正常であると確信できます。
- **SIPまたはVMS**  :
- **SIP:** 選択してSIP呼び出しを行います。
  - **VMS:** 選択してVMS呼び出しを行います。
  - **From SIP account (送信元のSIPアカウント):** リストから選択します。
  - **To SIP address (送信先のSIPアドレス):** SIPアドレスを入力します。
  - **Test (テスト):** クリックして、呼び出しの設定が機能することをテストします。
- **Email (電子メール)**
- **Send email to (電子メールの送信先):** 電子メールの送信先のアドレスを入力します。複数のアドレスを入力するには、カンマで区切ります。
  - **Send email from (電子メールの送信元):** 送信側サーバーのメールアドレスを入力します。
  - **Username (ユーザー名):** メールサーバーのユーザー名を入力します。認証の必要のないメールサーバーの場合は、このフィールドを空にします。
  - **Password (パスワード):** メールサーバーのパスワードを入力します。認証の必要のないメールサーバーの場合は、このフィールドを空にします。
  - **Email server (SMTP) (電子メールサーバー (SMTP)):** SMTPサーバーの名前 (smtp.gmail.com、smtp.mail.yahoo.comなど) を入力します。
  - **Port (ポート):** SMTPサーバーのポート番号を0~65535の範囲で入力します。デフォルト値は587です。
  - **Encryption (暗号化):** 暗号化を使用するには、SSLまたはTLSを選択します。
  - **Validate server certificate (サーバー証明書を検証する):** 暗号化を使用している場合にこれを選択すると、装置の身元を検証できます。この証明書は、自己署名または認証局 (CA) 発行の証明書のどちらでも可能です。

# AXIS D4100-E Network Strobe Siren

## webインターフェース

- **POP authentication (POP 認証):** オンにすると、POPサーバーの名前 (pop.gmail.comなど) を入力できます。

**注**

一部の電子メールプロバイダーは、大量の添付ファイルの受信や表示を防止したり、スケジュールに従って送信された電子メールなどの受信を防止したりするセキュリティフィルターを備えています。電子メールプロバイダーのセキュリティポリシーを確認し、メールアカウントのロックや、必要な電子メールの不着などが起こらないようにしてください。

- TCP
  - **Host (ホスト):** サーバーのIPアドレスまたはホスト名を入力します。ホスト名を入力した場合は、必ず、[**System (システム) > Network (ネットワーク) > IPv4 and IPv6 (IPv4 と IPv6)**] で DNS サーバーを指定します。
  - **Port (ポート):** サーバーへのアクセスに使用したポート番号を入力します。

**Test (テスト):** クリックすると、セットアップをテストすることができます。

⋮ コンテキストメニューは以下を含みます。

**View recipient (送信先の表示):** クリックすると、すべての送信先の詳細が表示されます。

**Copy recipient (送信先のコピー):** クリックすると、送信先をコピーできます。コピーする際、新しい送信先に変更を加えることができます。

**Delete recipient (送信先の削除):** クリックすると、受信者が完全に削除されます。

### スケジュール

スケジュールとパルスは、ルールで条件として使用することができます。このリストには、製品で現在設定されているすべてのスケジュールとパルス、およびそれらの設定に関する情報が示されます。

**+** **Add schedule (スケジュールの追加):** クリックすると、スケジュールやパルスを作成できます。

### 手動トリガー

手動トリガーを使用すると、ルールを手動でトリガーできます。手動トリガーは、本製品の設置、設定中にアクションを検証する目的などで使用します。

### MQTT

MQTT (Message Queuing Telemetry Transport) はモノのインターネット (IoT) で使われる標準の通信プロトコルです。これはIoTの統合を簡素化するために設計されており、小さなコードフットプリントと最小限のネットワーク帯域幅でリモート装置を接続するために、さまざまな業界で使用されています。Axis装置のソフトウェアに搭載されているMQTTクライアントは、装置で生成されたデータやイベントを、ビデオ管理ソフトウェア (VMS) ではないシステムに統合することを容易にします。

装置をMQTTクライアントとして設定します。MQTT通信は、クライアントとブローカーという2つのエンティティに基づいています。クライアントは、メッセージの送受信を行うことができます。ブローカーは、クライアント間でメッセージをルーティングする役割を担います。

MQTTの詳細については、*AXIS OS*ポータルを参照してください。

### ALPN

# AXIS D4100-E Network Strobe Siren

## webインターフェース

ALPNは、クライアントとサーバー間の接続のハンドシェイクフェーズ中にアプリケーションプロトコルを選択できるようにするTLS/SSL拡張機能です。ALPNは、HTTPなどの他のプロトコルで使用される同じポート経由でMQTTトラフィックを有効にするために使用されます。場合によっては、MQTT通信のための専用ポートが開かれていない可能性があります。このような場合の解決策は、ALPNを使用して、ファイアウォールによって許可される標準ポートで、アプリケーションプロトコルとしてMQTTを使用するようネゴシエーションすることです。

### MQTT client (MQTTクライアント)

**Connect (接続):** MQTTクライアントのオン/オフを切り替えます。

**Status (ステータス):** MQTTクライアントの現在のステータスを表示します。

**Broker (ブローカー)**

**Host (ホスト):** MQTTサーバーのホスト名またはIPアドレスを入力します。

**Protocol (プロトコル):** 使用するプロトコルを選択します。

**Port (ポート):** ポート番号を入力します。

- 1883はMQTTオーバTCPのデフォルト値です。
- 8883はMQTTオーバSSLのデフォルト値です。
- 80はMQTTオーバー WebSocket のデフォルト値です。
- 443はMQTTオーバーWebSocket Secure のデフォルト値です。

**ALPN protocol (ALPN プロトコル):** ご使用のMQTTブローカープロバイダーが提供するALPNプロトコル名を入力します。これは、MQTTオーバーSSLとMQTTオーバーWebSocket Secureを使用する場合にのみ適用されます。

**Username (ユーザー名):** クライアントがサーバーにアクセスするために使用するユーザー名を入力します。

**Password (パスワード):** ユーザー名のパスワードを入力します。

**Client ID (クライアントID):** クライアントIDを入力します。クライアントがサーバーに接続すると、クライアント識別子がサーバーに送信されます。

**Clean session (クリーンセッション):** 接続時と切断時の動作を制御します。選択した場合、接続時と切断時に状態情報が破棄されます。

**HTTP proxy (HTTPプロキシ):** 最大長が255バイトのURL。HTTPプロキシを使用しない場合、このフィールドは空白のまま構いません。

**HTTPS proxy (HTTPSプロキシ):** 最大長が255バイトのURL。HTTPSプロキシを使用しない場合、このフィールドは空白のまま構いません。

**Keep alive interval (キープアライブの間隔):** 長時間のTCP/IPタイムアウトを待たずに、サーバーを使用できなくなったことをクライアントに検知させます。

**Timeout (タイムアウト):** 接続を終了する時間の間隔(秒)です。デフォルト値: 60

**装置トピックの接頭辞:** MQTTクライアントタブの接続メッセージやLWTメッセージ、MQTT公開タブの公開条件におけるトピックのデフォルト値で使用されます。

**Reconnect automatically (自動再接続):** 切断された場合に、クライアントを自動的に再接続するかどうかを指定します。

**Connect message (接続メッセージ)**

接続が確立されたときにメッセージを送信するかどうかを指定します。

**Send message (メッセージの送信):** オンにすると、メッセージを送信します。

**Use default (デフォルトを使用):** オフに設定すると、独自のデフォルトメッセージを入力できます。

# AXIS D4100-E Network Strobe Siren

## webインターフェース

**Topic (トピック):** デフォルトのメッセージのトピックを入力します。

**Payload (ペイロード):** デフォルトのメッセージの内容を入力します。

**Retain (保持する):** クライアントの状態をこのTopic (トピック)に保存する場合に選択します。

**QoS:** パケットフローのQoS layerを変更します。

### 最終意思およびテストメッセージ

最終意思テストメッセージ(LWT)を使用すると、クライアントはブローカーへの接続時、認証情報と共にテストメッセージを提供します。後ほどいずれかの時点でクライアントが予期せず切断された場合(電源の停止など)、ブローカーから他のクライアントにメッセージを送信できます。このLWTメッセージは通常のメッセージと同じ形式で、同一のメカニズムを経由してルーティングされます。

**Send message (メッセージの送信):** オンにすると、メッセージを送信します。

**Use default (デフォルトを使用):** オフに設定すると、独自のデフォルトメッセージを入力できます。

**Topic (トピック):** デフォルトのメッセージのトピックを入力します。

**Payload (ペイロード):** デフォルトのメッセージの内容を入力します。

**Retain (保持する):** クライアントの状態をこのTopic (トピック)に保存する場合に選択します。

**QoS:** パケットフローのQoS layerを変更します。

## MQTT publication (MQTT公開)

**Use default topic prefix (デフォルトのトピックプレフィックスを使用):** 選択すると、[MQTT client (MQTTクライアント)] タブの装置のトピックプレフィックスで定義されたデフォルトのトピックプレフィックスが使用されます。

**Include topic name (トピック名を含める):** 選択すると、条件を説明するトピックがMQTTトピックに含まれます。

**Include topic namespaces (トピックの名前空間を含める):** 選択すると、ONVIFトピックの名前空間がMQTTトピックに含まれます。

**シリアル番号を含める:** 選択すると、装置のシリアル番号が、MQTTペイロードに含まれます。

**+ 条件の追加:** クリックして条件を追加します。

**Retain (保持する):** 保持して送信するMQTTメッセージを定義します。

- **None (なし):** すべてのメッセージを、保持されないものとして送信します。
- **Property (プロパティ):** ステートフルメッセージのみを保持として送信します。
- **All (すべて):** ステートフルメッセージとステートレスメッセージの両方を保持として送信します。

**QoS:** MQTT公開に適切なレベルを選択します。

## MQTT サブスクリプション

# AXIS D4100-E Network Strobe Siren

## webインターフェース

**+** サブスクリプションの追加: クリックして、新しいMQTTサブスクリプションを追加します。

**サブスクリプションフィルター:** 購読するMQTTトピックを入力します。

**装置のトピックプレフィックスを使用:** サブスクリプションフィルターを、MQTTトピックのプレフィックスとして追加します。

**サブスクリプションの種類:**

- ・ **ステートレス:** 選択すると、エラーメッセージがステートレスメッセージに変換されます。
- ・ **ステートフル:** 選択すると、エラーメッセージが条件に変換されます。ペイロードが状態として使用されます。

**QoS:** MQTTサブスクリプションに適切なレベルを選択します。

### MQTT overlays (MQTTオーバーレイ)

**注**

MQTTオーバーレイ修飾子を追加する前に、MQTTブローカーに接続します。

**+** (オーバーレイ修飾子の追加): クリックして新しいオーバーレイ修飾子を追加します。

**Topic filter (トピックフィルター):** オーバーレイに表示するデータを含むMQTTトピックを追加します。

**Data field (データフィールド):** オーバーレイに表示するメッセージペイロードのキーを指定します。メッセージはJSON形式であるとします。

**Modifier (修飾子):** オーバーレイを作成するときに、生成された修飾子を使用します。

- ・ **#XMP**で始まる修飾子は、トピックから受信したすべてのデータを示します。
- ・ **#XMD**で始まる修飾子は、データフィールドで指定されたデータを示します。

### SIP

#### Settings (設定)

SIP (Session Initiation Protocol) は、ユーザー間でのインタラクティブな通信セッションに使用します。セッションには、音声およびビデオを含めることができます。

**SIP setup assistant (SIP設定アシスタント):** クリックすると、ステップバイステップでSIPを設定できます。

**Enable SIP (SIPの有効化):** このオプションをオンにすると、SIPコールの発着信が可能になります。

**Allow incoming calls (着信呼び出しを許可):** このオプションにチェックマークを入れて、その他のSIP装置からの着信呼び出しを許可します。

**Call handling (呼び出し処理)**

- ・ **Calling timeout (呼び出しタイムアウト):** 誰も応答しない場合の呼び出しの最大継続時間を設定します。
- ・ **Incoming call duration (着信間隔):** 着信の最長時間 (最大10分) を設定します。
- ・ **End calls after (呼び出し終了):** 呼び出しの最長時間 (最大60分) を設定します。呼び出しの長さを制限しない場合は、**[Infinite call duration (無限呼び出し期間)]** を選択します。

**Ports (ポート)**

ポート番号は1024~65535の間で指定する必要があります。

# AXIS D4100-E Network Strobe Siren

## webインターフェース

- **SIPポート:** SIP通信に使用するネットワークポートです。このポートを経由する信号トラフィックは暗号化されません。デフォルトポート番号は5060です。必要に応じて異なるポート番号を入力します。
- **TLSポート:** 暗号化されたSIP通信に使用するネットワークポートです。このポートを経由する信号トラフィックは、Transport Layer Security (TLS) を使用して暗号化されます。デフォルトポート番号は5061です。必要に応じて異なるポート番号を入力します。
- **RTP開始ポート:** SIP呼び出しの最初のRTPメディアストリームで使用するネットワークポートです。デフォルトの開始ポート番号は4000です。一部のファイアウォールでは、特定のポート番号のポートを経由するRTPトラフィックをブロックします。

### NAT traversal (NATトラバースル)

NAT (ネットワークアドレス変換) トラバースルは、プライベートネットワーク (LAN) 上にある装置を、そのネットワークの外部から利用できるようにする場合に使用します。

#### 注

NATトラバースルを機能させるには、ルーターがNATトラバースルに対応している必要があります。また、UPnP\*にも対応している必要があります。

NATトラバースルプロトコルは個別に使用することも、ネットワーク環境に応じたさまざまな組み合わせで使用することもできます。

- **ICE:** ICE (双方向接続性確立) プロトコルを使用することで、ピアデバイス間の通信を成功させるために最も効率の良いパスを見つけやすくなります。STUNやTURNも有効にすると、さらにICEプロトコルで見つけやすくなります。
- **STUN:** STUN (NATのためのセッショントラバースルユーティリティ) は、装置がNATまたはファイアウォールを経由して配置されているかどうかを特定し、経由していれば、リモートホストへの接続に割り当てるマッピングされるパブリックIPアドレスとポート番号を取得できるようにするクライアント/サーバーネットワークプロトコルです。IPアドレスなどのSTUNサーバーアドレスを入力します。
- **TURN:** TURN (NATに関するリレーを使用したトラバースル) は、NATルーターまたはファイアウォールを経由するデバイスが、TCPやUDPを介して他のホストから着信データを受信できるようにするプロトコルです。TURNサーバーアドレスとログイン情報を入力します。

### Audio (音声)

- **音声コーデックの優先度:** 望ましい音声品質で、SIP呼び出しの音声コーデックを1つ以上選択します。ドラッグアンドドロップして、優先順位を変更します。

#### 注

呼び出しを行うと送信先のコーデックが決定されるため、選択したコーデックは送信先のコーデックと一致する必要があります。

- **Audio direction (音声の方向):** 許可されている音声方向を選択します。

### その他

- **UDP-to-TCP switching (UDPからTCPへの切り替え):** 選択して、転送プロトコルをUDP (User Datagram Protocol) からTCP (Transmission Control Protocol) に一時的に切り替えます。切り替えるのはフラグメンテーションを避けるためであり、要求が200バイト以内または1300バイト以上の最大転送ユニット (MTU) の場合に実行されます。
- **Allow via rewrite (経由のリライトを許可):** 選択して、ルーターのパブリックIPアドレスの代わりに、ローカルIPアドレスを送信します。
- **Allow contact rewrite (接続のリライトを許可):** 選択して、ルーターのパブリックIPアドレスの代わりに、ローカルIPアドレスを送信します。
- **Register with server every (サーバーに登録):** 既存のSIPアカウントで、装置をSIPサーバーに登録する頻度を設定します。
- **DTMF payload type (DTMFのペイロードタイプ):** DTMFのデフォルトのペイロードタイプを変更します。
- **Max retransmissions (最大再送回数):** 装置が試行を停止するまでにSIPサーバーへの接続を試行する最大回数を設定します。
- **Seconds until fallback (フェイルバックまでの秒数):** 装置がセカンダリSIPサーバーにフェイルオーバーした後、プライマリSIPサーバーへの再接続を試みるまでの秒数を設定します。

# AXIS D4100-E Network Strobe Siren

## webインターフェース

### Accounts (アカウント)

現在のSIPアカウントはすべて、[SIP accounts (SIPアカウント)]に一覧表示されます。登録済みのアカウントの場合、色付きの円でステータスが示されます。

- アカウントをSIPサーバーに正常に登録できました。
- アカウントに問題があります。原因として、アカウントの認証情報が正しくないため認証に失敗した、またはSIPサーバーでアカウントが見つからないことが考えられます。

[Peer to peer (default) (ピアツーピア (デフォルト))] アカウントは、自動的に作成されたアカウントです。他に少なくとも1つアカウントを作成し、デフォルトとしてそのアカウントを設定した場合、ピアツーピアアカウントを削除することができます。デフォルトのアカウントは、どのSIPアカウントから呼び出すか指定せずに VAPIX®アプリケーションプログラミングインターフェース (API) 呼び出しを行うと必ず使用されます。

**+** Add account (アカウントの追加): クリックして、新しいSIPアカウントを作成します。

- **Active (アクティブ):** アカウントを使用できるようにします。
- **Make default (デフォルトにする):** このアカウントをデフォルトに設定します。デフォルトのアカウントは必須で、デフォルトに設定できるのは1つだけです。
- **[Answer automatically (自動応答):** 選択すると、着信呼び出しに自動的に応答します。
- **Prioritize IPv6 over IPv4 (IPv4よりIPv6を優先)**  : IPv6アドレスをIPv4アドレスより優先する場合に選択します。これは、IPv4アドレスとIPv6アドレスの両方で解決されるピアツーピアアカウントまたはドメイン名に接続する場合に便利です。IPv6アドレスにマッピングされているドメイン名にはIPv6のみを優先できます。
- **Name (名前):** わかりやすい名前を入力します。姓名、役職、または場所などにすることができます。名前がすでに使用されています。
- **User ID (ユーザーID):** 装置に割り当てられた一意の内線番号または電話番号を入力します。
- **Peer-to-peer (Peer-to-peer):** ローカルネットワーク上の別のSIP装置への直接的な呼び出しに使用します。
- **登録済み:** SIPサーバーを介して、ローカルネットワークの外部のSIP装置への呼び出しに使用します。
- **ドメイン (Domain):** 利用可能であれば、パブリックドメイン名を入力します。これは、他のアカウントを呼び出したときにSIPアドレスの一部として表示されます。
- **Password (パスワード):** SIPサーバーに対して認証するためのSIPアカウントに関連付けられたパスワードを入力します。
- **Authentication ID (認証ID):** SIPサーバーに対して認証するために使用される認証IDを入力します。ユーザーIDと同じ場合、認証IDを入力する必要はありません。
- **Caller-ID (呼び出し側ID):** 装置からの呼び出しの送信先に表示される名前です。
- **Registrar (レジストラ):** レジストラのIPアドレスを入力します。
- **伝送モード:** アカウントのSIP伝送モードを選択します。UPD、TCP、またはTLS。
- **TLS version (TLSバージョン) (トランスポートモードTLSのみ):** 使用するTLSのバージョンを選択します。v1.2とv1.3が最も安全なバージョンです。[Automatic (自動)] では、システムが処理できる最も安全なバージョンが選択されます。
- **メディアの暗号化 (TLS伝送モードでのみ):** SIP呼び出しでメディア暗号化 (音声およびビデオ) のタイプを選択します。
- **証明書 (TLS伝送モードでのみ):** 証明書を選択します。
- **サーバー証明書の検証 (TLS伝送モードでのみ):** サーバー証明書を確認します。
- **セカンダリSIPサーバー:** プライマリSIPサーバーへの登録に失敗したときに、装置がセカンダリSIPサーバーへの登録を試みるようにする場合にオンにします。
- **SIP secure (SIPセキュア):** SIPS (Secure Session Initiation Protocol) を使用する場合に選択します。SIPSは、トラフィックを暗号化するためにTLS伝送モードを使用します。
- **Proxies (プロキシ)**
  - +** **Proxy (プロキシ):** クリックしてプロキシを追加します。
  - 優先:** 2つ以上のプロキシを追加した場合は、クリックして優先順位を付けます。
  - サーバーアドレス:** SIPプロキシサーバーのIPアドレスを入力します。



# AXIS D4100-E Network Strobe Siren

## webインターフェース

- **Username (ユーザー名):** 必要であればSIPプロキシサーバーで使用するユーザー名を入力します。
- **Password (パスワード):** 必要であればSIPプロキシサーバーで使用するパスワードを入力します。
- **Video (ビデオ) ⓘ**
  - **View area (ビューエリア):** ビデオ通話に使用するビューエリアを選択します。[なし]を選択すると、ネイティブビューが使用されます。
  - **Resolution (解像度):** ビデオ通話に使用する解像度を選択します。解像度は、必要な帯域幅に影響します。
  - **Frame rate (フレームレート):** ビデオ通話1秒あたりのフレーム数を選択します。フレームレートは、必要な帯域幅に影響します。
  - **H.264 profile (H.264 プロファイル):** ビデオ通話に使用するプロファイルを選択します。

### DTMF

**+ Add sequence (シーケンスを追加):** クリックして、新しいDTMF (Dual-Tone Multi-Frequency) シーケンスを作成します。タッチトーンによって有効になるルールを作成するには、**[Events (イベント)] > [Rules (ルール)]** に移動します。

**Sequence (シーケンス):** ルールを有効にする文字を入力します。使用できる文字: 0~9、A~D、#、および\*。

**Description (説明):** シーケンスによってトリガーされるアクションの説明を入力します。

**Accounts (アカウント):** DTMFシーケンスを使用するアカウントを選択します。**[peer-to-peer (ピアツーピア)]** を選択した場合、すべてのピアツーピアアカウントが同じDTMFシーケンスを共有します。

### プロトコル

各アカウントに使用するプロトコルを選択します。すべてのピアツーピアアカウントは同じプロトコル設定を共有します。

**Use RTP (RFC2833) (RTP (RFC2833) を使用):** RTPパケット内でDTMF (Dual-Tone Multi-Frequency) 信号などのトーン信号およびテレフォニーイベントを許可する場合は、オンにします。

**[SIP INFO (RFC2976) を使用]:** オンにして、SIPプロトコルにINFO方式を含めます。INFO方式で、必要に応じたアプリケーションのレイヤー情報 (通常はセッションに関連する情報) が追加されます。

### Test call (呼び出しのテスト)

**SIP account (SIP アカウント):** テスト呼び出しを行うアカウントを選択します。

**SIP address (SIP address):** 呼び出しのテストを行い、アカウントが動作していることを確認するには、SIPアドレスを入力し、 をクリックします。

### アクセスリスト

# AXIS D4100-E Network Strobe Siren

## webインターフェース

**Use access list (アクセスリストを使用する):** 装置への呼び出しができるユーザーを制限する場合は、オンにします。

**Policy (ポリシー):**

- **Allow (許可):** アクセスリスト内のソースからの着信のみを許可する場合に選択します。
- **Block (ブロック):** アクセスリスト内のソースからの着信をブロックする場合に選択します。



**Add source (ソースの追加):** クリックして、アクセスリストに新しいエントリを作成します。

**SIP source (SIP ソース):** ソースの呼び出し元IDまたはSIPサーバーアドレスを入力します。

### アクセサリー

#### I/O ports (I/O ポート)

デジタル入力を使用すると、開回路と閉回路の切り替えが可能な外部装置 (PIRセンサー、ドアまたは窓の接触、ガラス破損検知器など) を接続できます。

デジタル出力を使用して、リレーやLEDなどの外部装置を接続します。接続された装置は、VAPIX®アプリケーションプログラミングインターフェースまたはwebインターフェースから有効化できます。

#### Port (ポート)

**Name (名前):** テキストを編集して、ポートの名前を変更します。

**Direction (方向):**  は、ポートが入力ポートであることを示します。  は、出力ポートであることを示します。ポートが設定可能な場合は、アイコンをクリックして入力と出力を切り替えることができます。

**Normal state (標準の状態):** 開回路には  を、閉回路には  をクリックします。

**Current state (現在の状態):** ポートの現在の状態を表示します。入力または出力は、現在の状態が通常の状態とは異なる場合に有効化されます。装置の接続が切断されているか、DC 1Vを超える電圧がかかっている場合に、装置の入力は開回路になります。

#### 注

再起動中、出力回路は開かれます。再起動が完了すると、回路は正常位置に戻ります。このページの設定を変更した場合、有効なトリガーに関係なく出力回路は正常位置に戻ります。

**状態監視**  : オンにすると、誰かがデジタルI/O装置への接続を改ざんした場合に、そのアクションを検出してトリガーできます。入力が開いているか閉じているかを検知するだけでなく、誰かが改ざんした場合 (つまり、切断または短絡) も検知することができます。接続を監視するには、外部I/Oループ内に追加のハードウェア (終端抵抗器) が必要です。

### ログ

#### レポートとログ

# AXIS D4100-E Network Strobe Siren

## webインターフェース

### Reports (レポート)

- **View the device server report (装置サーバーレポートを表示):** 製品ステータスに関する情報をポップアップウィンドウに表示します。アクセスログは自動的にサーバーレポートに含まれます。
- **Download the device server report (装置サーバーレポートをダウンロード):** UTF-8形式で作成された完全なサーバーレポートのテキストファイルと、現在のライブビュー画像のスナップショットを収めた.zipファイルを生成します。サポートに連絡する際には、必ずサーバーレポート.zipファイルを含めてください。
- **Download the crash report (クラッシュレポートをダウンロード):** サーバーの状態に関する詳細情報が付随したアーカイブをダウンロードします。クラッシュレポートには、サーバーレポートに記載されている情報と詳細なバグ情報が含まれます。レポートには、ネットワークトレースなどの機密情報が含まれている場合があります。レポートの生成には数分かかることがあります。

### ログ

- **View the system log (システムログを表示):** 装置の起動、警告、重要なメッセージなど、システムイベントに関する情報をクリックして表示します。
- **View the access log (アクセスログを表示):** 誤ったログインパスワードの使用など、本装置への失敗したアクセスをすべてクリックして表示します。

### ネットワークトレース

#### 重要

ネットワークトレースファイルには、証明書やパスワードなどの機密情報が含まれている場合があります。

ネットワークトレースファイルはネットワーク上のアクティビティを録画するので、トラブルシューティングに役立ちます。

**Trace time (追跡時間):** 秒または分でトレースの期間を選択し、[Download (ダウンロード)] をクリックします。

### リモートシステムログ

syslogはメッセージログ作成の標準です。これによって、メッセージを生成するソフトウェア、メッセージを保存するシステム、およびそれらを報告して分析するソフトウェアを分離することができます。各メッセージには、メッセージを生成したソフトウェアの種類を示す設備コードがラベル付けされ、重大度レベルが割り当てられます。

#### +

**Server(サーバー):** クリックして新規サーバーを追加します。

**Host (ホスト):** サーバーのホスト名またはIPアドレスを入力します。

**Format (フォーマット):** 使用するsyslogメッセージの形式を選択します。

- Axis
- RFC 3164
- RFC 5424

**Protocol (プロトコル):** 使用するプロトコルを選択します。

- UDP (デフォルトポートは514)
- TCP (デフォルトポートは601)
- TLS (デフォルトポートは6514)

**Port (ポート):** 別のポートを使用する場合は、ポート番号を編集します。

**Severity (重大度):** トリガー時に送信するメッセージを選択します。

**CA certificate set (CA証明書設定):** 現在の設定を参照するか、証明書を追加します。

# AXIS D4100-E Network Strobe Siren

## webインターフェース

### PLAIN設定

[Plain Config (PLAIN設定)] は、Axis装置の設定経験のある上級ユーザー向けのページです。ほとんどのパラメーターは、このページから設定、編集することができます。

### 保守

**Restart (再起動):** 装置を再起動します。再起動しても、現在の設定には影響がありません。実行中のアプリケーションは自動的に再起動されます。

**Restore (リストア):** ほとんどの設定が工場出荷時の値に戻ります。その後、装置とアプリを再設定し、PLAINインストールしなかったアプリを再インストールし、イベントやプリセットを再作成する必要があります。

#### 重要

リストア後に保存される設定は以下の場合のみです。

- ブートプロトコル (DHCPまたは静的)
- 静的なIPアドレス
- Default router (デフォルトルーター)
- Subnet mask (サブネットマスク)
- 802.1X settings (802.1Xの設定)
- O3C settings (O3Cの設定)
- DNSサーバーIPアドレス

**Factory default (工場出荷時設定):** すべての設定を工場出荷時の値に戻します。その後、装置にアクセス可能なIPアドレスをリセットする必要があります。

#### 注

検証済みのソフトウェアのみを装置にインストールするために、すべてのAxisの装置のソフトウェアにデジタル署名が付け加えられます。これによって、Axis装置の全体的なサイバーセキュリティの最低ラインがさらに上がります。詳細については、[axis.com](http://axis.com)でホワイトペーパー「Axis Edge Vault」を参照してください。

**AXIS OS upgrade (AXIS OSのアップグレード):** AXIS OSの新しいバージョンにアップグレードします。新しいリリースには、機能の改善やバグの修正、まったく新しい機能が含まれています。常にAXIS OSの最新のリリースを使用することをお勧めします。最新のリリースをダウンロードするには、[axis.com/support/](http://axis.com/support/)に移動します。

アップグレード時には、以下の3つのオプションから選択できます。

- **Standard upgrade (標準アップグレード):** AXIS OSの新しいバージョンにアップグレードします。
- **Factory default (工場出荷時設定):** アップグレードすると、すべての設定が工場出荷時の値に戻ります。このオプションを選択すると、アップグレード後にAXIS OSを以前のバージョンに戻すことはできません。
- **Autorollback (オートロールバック):** 設定した時間内にアップグレードを行い、アップグレードを確認します。確認しない場合、装置はAXIS OSの以前のバージョンに戻されます。

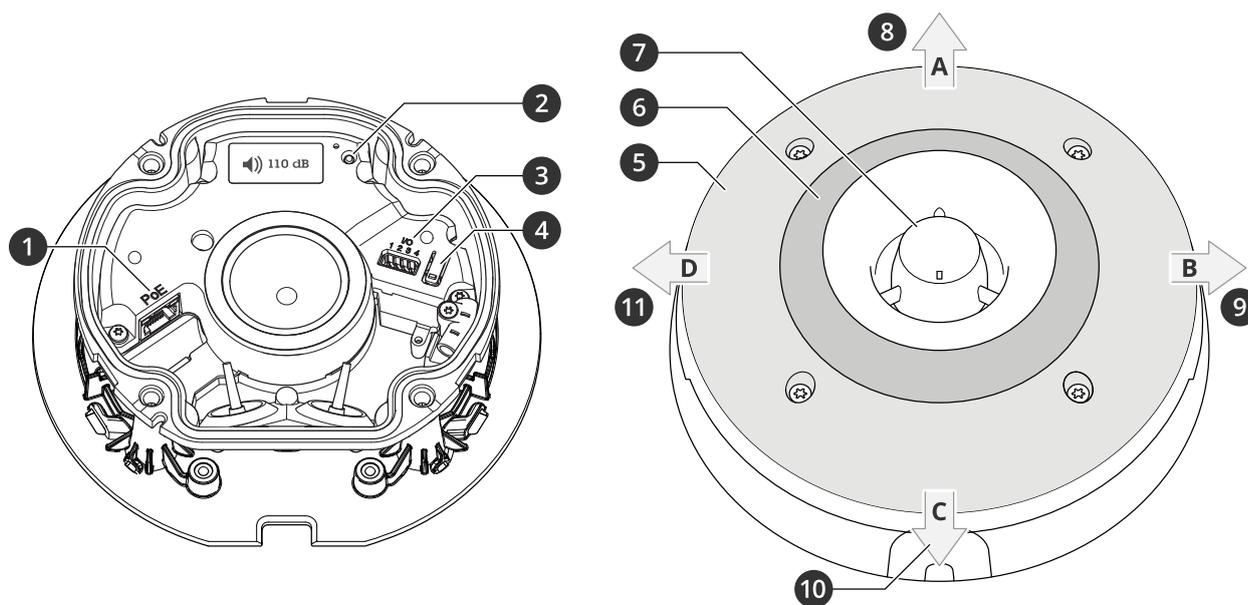
**AXIS OS rollback (AXIS OSのロールバック):** AXIS OSの以前にインストールしたバージョンに戻します。

# AXIS D4100-E Network Strobe Siren

## 仕様

### 仕様

### 製品の概要



- 1 PoEネットワークコネクタ
- 2 ステータスLED表示灯
- 3 I/Oコネクタ
- 4 コントロールボタン
- 5 白色LED
- 6 (RGBA)赤、青、緑、オレンジLED
- 7 サイレン
- 8 ライトの向きA
- 9 ライトの向きB
- 10 ライトの向きC
- 11 ライトの向きD

### LEDインジケータ

| ステータスLED | 説明                                   |
|----------|--------------------------------------|
| 緑        | 起動後正常に動作する場合、10秒間、緑色に点灯します。          |
| オレンジ     | 起動中または工場出荷時の設定へリセット中、設定のリストア時に点灯します。 |

### ボタン

#### コントロールボタン

コントロールボタンは、以下の用途で使用します。

- ・ 製品を工場出荷時の設定にリセットする。51ページ工場出荷時の設定にリセットするを参照してください。

# AXIS D4100-E Network Strobe Siren

## 仕様

- インターネット経由でワンクリッククラウド接続 (O3C) サービスに接続します。接続するには、ステータスLEDが緑色に点滅するまで約3秒間ボタンを押し続けます。

### コネクター

#### ネットワークコネクター

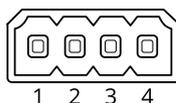
Power over Ethernet (PoE) 対応RJ45イーサネットコネクター

#### I/Oコネクター

**デジタル入力** - 開回路と閉回路の切り替えが可能なデバイス (PIRセンサー、ドア/窓の接触、ガラス破損検知器など) を接続するための入力です。

**デジタル出力** - リレーやLEDなどの外部装置を接続します。接続された装置は、VAPIX®アプリケーションプログラミングインターフェースを通じたイベントまたは本装置のwebインターフェースから有効にすることができます。

4ピンターミナルブロック

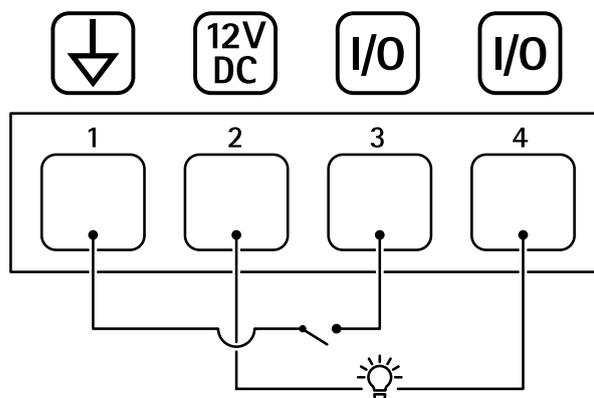


| 機能             | ピン  | 備考  | 仕様                             |
|----------------|-----|---|--------------------------------|
| DCアース          | 1   |   | 0 V DC                         |
| DC出力           | 2   | 補助装置の電源供給に使用できます。<br>注: このピンは、電源出力としてのみ使用できます。  | 12 V DC<br>最大負荷 = 50 mA        |
| 設定可能 (入力または出力) | 3-4 | デジタル入力 - 動作させるにはピン1に接続し、動作させない場合はフロート状態 (未接続) にします。   | 0~30 V DC (最大)                 |
|                |     | デジタル出力 - アクティブ時はピン1 (DCアース) に内部で接続し、非アクティブ時はフロート状態 (未接続) になります。リレーなど、誘導負荷とともに使用する場合は、過渡電圧から保護するために、ダイオードを負荷と並列に接続します。 | 0~30 V DC (最大)、オープンドレイン、100 mA |

例::

# AXIS D4100-E Network Strobe Siren

## 仕様



- 1 DCアース
- 2 DC出力 12 V、最大50 mA
- 3 I/O (入力として設定)
- 4 I/O (出力として設定)

## ライトパターン名

|                 |
|-----------------|
| Off (オフ)        |
| 点灯              |
| 一定白 + 点滅色       |
| 代替              |
| パルス             |
| 3つのステップでエスカレート  |
| 3回点滅            |
| 4回点滅            |
| 3回点滅して消える       |
| 4回点滅して消える       |
| 1回点滅            |
| 3回点滅            |
| 1回点滅 白 + 一定色    |
| 3回点滅 白 + 一定色    |
| 方向A + 一定色       |
| 方向B + 一定色       |
| 方向C + 一定色       |
| 方向D + 一定色       |
| 回転ホワイト1 + 一定色   |
| 回転テールホワイト + 一定色 |
| ランダム 白 + 一定色    |

# AXIS D4100-E Network Strobe Siren

## 仕様

|               |
|---------------|
| スピンホワイト + 一定色 |
| 一定白 + 一定色     |

### 最大音圧レベル

| サウンドパターン名         | 音圧レベル (dB) |
|-------------------|------------|
|                   | 1          |
| アラーム: 高音アラーム      | 111        |
| アラーム: 低音アラーム      | 108        |
| アラーム: 鳥           | 112        |
| アラーム: 汽笛          | 91         |
| アラーム: 車のアラーム 高速   | 107        |
| アラーム: 車のアラーム 低速   | 110        |
| アラーム: クラシック時計     | 96         |
| アラーム: 初回出席者       | 98         |
| アラーム: ホラー         | 109        |
| アラーム: 製造業         | 103        |
| アラーム: 単一ビープ音      | 98         |
| アラーム: ソフトクアッドビープ音 | 100        |
| アラーム: ソフトトリプルビープ音 | 103        |
| アラーム: トリプルハイピッチ   | 112        |
| 通知: 許可            | 83         |
| 通知: 呼び出し中         | 92         |
| 通知: 拒否            | 89         |
| 通知: 完了            | 92         |
| 通知: エントリ          | 96         |
| 通知: 失敗しました        | 97         |
| 通知: 急ぐ            | 88         |
| 通知: メッセージ         | 96         |
| 通知: 次へ            | 85         |
| 通知: 開く            | 100        |
| サイレン: 代替          | 110        |
| サイレン: 弾む          | 112        |
| サイレン: 救急          | 102        |
| サイレン: 下降調         | 112        |
| サイレン: ホームソフト      | 111        |



# AXIS D4100-E Network Strobe Siren

## 仕様

---

1. 音量設定5で軸 (axis) 上1mの距離に壁を設置。

# AXIS D4100-E Network Strobe Siren

## 装置を清掃する

---

### 装置を清掃する

装置はぬるま湯と低刺激、非研磨性の石鹼で洗浄できます。

#### **注意**

- 強力な化学薬品は装置を損傷する可能性があります。窓ガラス用洗剤やアセトンなどの化学薬品を使用して装置をクリーニングしないでください。
  - 装置に洗剤を直接スプレーしないでください。代わりに、非研磨性の布に洗剤をスプレーし、その布で装置を清掃してください。
  - シミの原因となるため、直射日光や高温下での清掃は避けてください。
1. 圧縮空気を使用すると、装置からほこりやごみを取り除くことができます。
  2. 必要に応じて、ぬるま湯と低刺激、非研磨性の石鹼で湿らせた柔らかいマイクロファイバーの布で装置を清掃してください。
  3. シミを防ぐために、きれいな非研磨性の布で装置から水分を拭き取ってください。

# AXIS D4100-E Network Strobe Siren

## トラブルシューティング

### トラブルシューティング

#### 工場出荷時の設定にリセットする

##### 重要

工場出荷時の設定へのリセットは慎重に行ってください。工場出荷時の設定へのリセットを行うと、IPアドレスを含むすべての設定が工場出荷時の値にリセットされます。

本製品を工場出荷時の設定にリセットするには、以下の手順を実行します。

1. 本製品の電源を切ります。
2. コントロールボタンを押した状態で電源を再接続します。45ページ製品の概要を参照してください。
3. ステータスLEDがオレンジ色に点滅するまで、コントロールボタンを15～30秒間押し続けます。
4. コントロールボタンを離します。プロセスが完了すると、ステータスLEDが緑色に変わります。これで本製品は工場出荷時の設定にリセットされました。ネットワーク上に利用可能なDHCPサーバーがない場合、デフォルトのIPアドレスは192.168.0.90になります。
5. インストールおよび管理ソフトウェアツールを使用して、IPアドレスの割り当て、パスワードの設定、装置へのアクセスを行います。

[axis.com/support](https://axis.com/support)のサポートページに、インストールおよび管理ソフトウェアツールが用意されています。

装置のwebインターフェースを使用して、各種パラメーターを工場出荷時の設定に戻すこともできます。**[Maintenance (メンテナンス) > Factory default (工場出荷時の設定)]**に移動し、**[Default (デフォルト)]**をクリックします。

#### AXIS OSのオプション

Axisは、アクティブトラックまたは長期サポート (LTS) トラックのどちらかに従って、装置のソフトウェアの管理を提供します。アクティブトラックでは、最新の製品機能すべてに常時アクセスできますが、LTSトラックの場合、バグフィックスやセキュリティ更新に重点を置いた定期的リリースが提供される固定プラットフォームを使用します。

最新の機能にアクセスする場合や、Axisのエンドツーエンドシステム製品を使用する場合は、アクティブトラックのAXIS OSを使用することをお勧めします。最新のアクティブトラックに対して継続的な検証が行われないサードパーティの統合を使用する場合は、LTSトラックをお勧めします。LTSにより、大きな機能的な変更や既存の統合に影響を与えることなく、サイバーセキュリティを維持することができます。Axis装置のソフトウェア戦略の詳細については、[axis.com/support/device-software/](https://axis.com/support/device-software/)にアクセスしてください。

#### AXIS OSの現在のバージョンを確認する

装置の機能はAXIS OSによって決まります。問題のトラブルシューティングを行う際は、まずAXIS OSの現在のバージョンを確認することをお勧めします。最新バージョンには、特定の問題の修正が含まれていることがあります。

AXIS OSの現在のバージョンを確認するには:

1. 装置のwebインターフェース > **[Status (ステータス)]** に移動します。
2. **[Device info (デバイス情報)]** で、AXIS OSのバージョンを確認します。

# AXIS D4100-E Network Strobe Siren

## トラブルシューティング

### AXIS OSをアップグレードする

#### 重要

- ・ 事前設定済みの設定とカスタム設定は、装置のソフトウェアのアップグレード時に保存されます (その機能が新しいAXIS OSで利用できる場合)。ただし、この動作をAxis Communications ABが保証しているわけではありません。
- ・ アップグレードプロセス中は、装置を電源に接続したままにしてください。

#### 注

アクティブトラックのAXIS OSの最新バージョンで装置をアップグレードすると、製品に最新機能が追加されます。アップグレードする前に、AXIS OSと共に提供されるアップグレード手順とリリースノートを必ずお読みください。AXIS OSの最新バージョンとリリースノートについては、[axis.com/support/device-software/](https://axis.com/support/device-software/)にアクセスしてください。

1. AXIS OSのファイルをコンピューターにダウンロードします。これらのファイルは[axis.com/support/device-software/](https://axis.com/support/device-software/)から無料で入手できます。
2. 装置に管理者としてログインします。
3. **[Maintenance (メンテナンス)] > [AXIS OS upgrade (AXIS OSのアップグレード)]**に移動し、**[Upgrade (アップグレード)]**をクリックします。

アップグレードが完了すると、製品は自動的に再起動します。

### 技術的な問題、ヒント、解決策

ここで解決策が見つからない場合は、[axis.com/support/](https://axis.com/support/)のトラブルシューティングセクションに記載されている方法を試してみてください。

#### AXIS OSのアップグレード時の問題

|                      |  |
|----------------------|--|
| AXIS OSのアップグレードに失敗する | アップグレードに失敗した場合、装置は前のバージョンを再度読み込みます。最も一般的な理由は、AXIS OSの間違ったファイルがアップロードされた場合です。装置に対応したAXIS OSのファイル名であることを確認し、再試行してください。 |
| AXIS OSのアップグレード後の問題  | アップグレード後に問題が発生する場合は、 <b>[Maintenance (メンテナンス)]</b> ページから、以前にインストールされたバージョンにロールバックします。                                |

#### IPアドレスの設定で問題が発生する

|                       |   |
|-----------------------|---|
| デバイスが別のサブネット上にある      | デバイス用のIPアドレスと、デバイスへのアクセスに使用するコンピューターのIPアドレスが異なるサブネットにある場合は、IPアドレスを設定することはできません。ネットワーク管理者に連絡して、適切なIPアドレスを取得してください。   |
| IPアドレスが別のデバイスで使用されている | Axisデバイスをネットワークから切断します。pingコマンドを実行します (コマンドウィンドウまたはDOSウィンドウで、pingコマンドとデバイスのIPアドレスを入力します)。 <ul style="list-style-type: none"><li>・ もし、「Reply from &lt;IPアドレス&gt;: bytes=32; time=10...」という応答を受取った場合は、ネットワーク上の別のデバイスでそのIPアドレスがすでに使われている可能性があります。ネットワーク管理者から新しいIPアドレスを取得し、デバイスを再度インストールしてください。</li></ul> |

# AXIS D4100-E Network Strobe Siren

## トラブルシューティング

- もし、「Request timed out」が表示された場合は、AxisデバイスでそのIPアドレスを使用できます。この場合は、すべてのケーブル配線をチェックし、デバイスを再度インストールしてください。

同じサブネット上の別のデバイスとIPアドレスが競合している可能性がある

DHCPサーバーによって動的アドレスが設定される前は、Axisデバイスは静的IPアドレスを使用します。つまり、デフォルトの静的IPアドレスが別の装置でも使用されていると、装置へのアクセスに問題が発生する可能性があります。

### ブラウザーから装置にアクセスできない

ログインできない

HTTPSが有効なときは、正しいプロトコル (HTTPまたはHTTPS) を使用してログインしてください。ブラウザーのアドレスフィールドに、手動で「http」または「https」と入力する必要がある場合があります。

rootアカウントのパスワードを忘れた場合は、装置を工場出荷時の設定にリセットする必要があります。51ページ工場出荷時の設定にリセットするを参照してください。

DHCPによってIPアドレスが変更された

DHCPサーバーから取得したIPアドレスは動的なアドレスであり、変更されることがあります。IPアドレスが変更された場合は、AXIS IP UtilityまたはAXIS Device Managerを使用してデバイスのネットワーク上の場所を特定してください。装置のモデルまたはシリアル番号、あるいはDNS名 (設定されている場合) を使用して装置を識別します。

必要に応じて、静的IPアドレスを手動で割り当てることができます。手順については、[axis.com/support](http://axis.com/support)を参照してください。

IEEE 802.1X使用時の証明書エラー

認証を正しく行うには、Axis装置の日付と時刻をNTPサーバーと同期させなければなりません。[System (システム) > Date and time (日付と時刻)] に移動します。

### 装置にローカルにアクセスできるが、外部からアクセスできない

装置に外部からアクセスする場合は、以下のいずれかのWindows®向けアプリケーションを使用することをお勧めします。

- AXIS Companion: 無料で使用でき、最小限の監視が必要な小規模システムに最適です。
- AXIS Camera Station 5: 30日間の試用版を無料で使用でき、中小規模のシステムに最適です。
- AXIS Camera Station Pro: 90日間の試用版を無料で使用でき、中小規模のシステムに最適です。

手順とダウンロードについては、[axis.com/vms](http://axis.com/vms)にアクセスしてください。

### MQTTオーバSSLを使用してポート8883経由で接続できない

ファイアウォールによって、ポート8883が安全ではないと判断されたため、ポート8883を使用するトラフィックがブロックされています。

場合によっては、サーバー/ブローカーによってMQTT通信用に特定のポートが提供されていない可能性があります。この場合でも、HTTP/HTTPSトラフィックに通常使用されるポート経由でMQTTを使用できる可能性があります。

- サーバー/ブローカーが、通常はポート443経由で、WebSocket/WebSocket Secure (WS/WSS) をサポートしている場合は、代わりにこのプロトコルを使用してください。サーバー/ブローカープロバイダーに問い合わせ、WS/WSSがサポートされているかどうか、どのポートと基本パスを使用するかを確認してください。
- サーバー/ブローカーがALPNをサポートしている場合、ポート443などのオープンポート経由でMQTTをネゴシエーションできます。ALPNがサポートされているかどうか、どのALPNプロトコルとポートを使用するかについては、サーバー/ブローカープロバイダーに確認してください。

# AXIS D4100-E Network Strobe Siren

## トラブルシューティング

---

### サウンドの問題

---

|                  |  |
|------------------|--|
| 装置の音が期待したほど大きくない | 装置が正しく閉じられていること、ホーンやスピーカーエレメントに障害物がないことを確認します。   |
| 装置から音が出ない        | 装置が <b>[Maintenance mode (メンテナンスモード)]</b> になっているかどうかを確認します。メンテナンスモードの場合は、メンテナンスモードをオフにします。 |

### ライトの問題

---

|                 |   |
|-----------------|---|
| 装置の明るさが期待ほどではない | PoE Class 4電源が使用されていることを確認します。<br>装置の周囲温度を確認します。装置が高温環境に設置されている場合、ライトは自動的に暗くなります。 |
|-----------------|---|

## パフォーマンスに関する一般的な検討事項

重要な検討事項には次のようなものがあります。

- ・ 貧弱なインフラによるネットワークの使用率が高いと帯域幅に影響します。
- ・ 最大ライト出力にはPoE Class 4電源が必要です。
- ・ 装置が汚れている場合や、周囲温度が高温の場合は、ライト出力が低くなる場合があります。
- ・ 直射日光の当たる場所など、明るい環境では、サンシールドアクセサリーを使用して視認性を向上させることを検討してください。
- ・ サイレンがブロックされている場合や、装置が正しく閉じられていない場合は、音声出力が低くなる場合があります。
- ・ 設置環境が音声出力に影響する場合があります。装置を壁面や密閉された空間に設置した場合は音量が大きくなり、開放的な空間のポールに設置した場合は音量が小さくなる場合があります。

## サポートに連絡する

さらにサポートが必要な場合は、[axis.com/support](https://axis.com/support)にアクセスしてください。

