

AXIS D6310 Air Quality Sensor

Table des matières

Installation	4
MISE EN ROUTE	5
.....	5
Trouver le périphérique sur le réseau	5
Prise en charge navigateur.....	5
Ouvrir l'interface web du périphérique.....	5
Créer un compte administrateur	5
Mots de passe sécurisés	6
Vérifiez que personne n'a saboté le logiciel du dispositif.....	6
Configurer votre périphérique.....	7
Configurer le moniteur de qualité de l'air.....	7
Configurer le tableau de bord du capteur de qualité de l'air	7
Régler le capteur de qualité de l'air	8
Télécharger les statistiques des données de capteur	9
Étalonnage pour la première mise en service du périphérique	9
Configurer un profil.....	9
Configurer un profil avec un fichier audio de sirène personnalisé	10
Importer ou exporter un profil.....	10
Configurer le SIP direct (P2P).....	10
Configurer SIP via un serveur (PBX)	11
Définir des règles pour les événements	12
Déclencher une action.....	12
Enregistrer une vidéo lorsqu'une vapeuse est détectée.....	12
Lire un clip audio lorsque le niveau de CO2 est trop élevé	12
Activez un profil d'éclairage et de sirène via un capteur PIR	13
Démarrer un profil lorsqu'une alarme est déclenchée.....	13
Démarrer un profil via SIP.....	14
Contrôle de plusieurs profils via les extensions SIP	14
Exécuter deux profils avec des priorités différentes	15
Activer un profil d'éclairage et de sirène via HTTP post lorsqu'une caméra détecte un mouvement.....	15
Activer un profil d'éclairage et de sirène via une entrée virtuelle lorsqu'une caméra détecte un mouvement.....	17
Activer un profil d'éclairage et de sirène via MQTT lorsqu'une caméra détecte un mouvement	18
Envoyer un e-mail en cas d'échec du test du haut-parleur	19
Lecture d'un clip personnalisé en cas de déclenchement d'une alarme.....	20
Arrêter l'audio avec DTMF.....	21
Configurer l'audio pour les appels SIP entrants	22
L'interface web.....	23
Caractéristiques techniques	24
Gamme de produits	24
.....	24
DEL d'état.....	25
Boutons	25
Bouton de commande	25
Commutateur de microphone.....	25
Connecteurs	25
Connecteur réseau.....	25
Connecteur E/S.....	25
Connecteur RS485/RS422.....	26
Noms des modèles d'éclairage	27
Noms des modèles de sirènes.....	27
Nettoyer votre dispositif.....	29

Recherche de panne.....	30
Réinitialiser les paramètres à leurs valeurs par défaut	30
Problèmes techniques, indications et solutions	30
Facteurs ayant un impact sur la performance	32
Contacter l'assistance	32

Installation

Important

- Restez à une distance d'au moins 1,5 mètre (4,9 pieds) des zones comportant des événements importants ou des sources de pollution. Cela inclut les bouches d'aération, les portes, les fenêtres, les zones de cuisson, etc.
- Installez le périphérique dans un lieu permettant une libre circulation de l'air.
- Pour une détection efficace du vapotage ou du tabagisme, installez le périphérique au plafond, à une hauteur de 2,4 à 2,7 mètres (7,9 à 8,9 pieds) du sol.
- Pour une surveillance efficace de la qualité de l'air et de l'environnement, installez le périphérique à une hauteur comprise entre 0,9 et 1,8 mètre (3 à 5,9 pieds) du sol.

Pour des instructions d'installation détaillées, voir le guide d'installation.

MISE EN ROUTE

▲ AVERTISSEMENT

Les lumières clignotantes ou scintillantes peuvent déclencher des crises d'épilepsie chez les personnes photosensibles.

Trouver le périphérique sur le réseau

Pour trouver les périphériques Axis présents sur le réseau et leur assigner des adresses IP sous Windows®, utilisez AXIS IP Utility ou AXIS Device Manager. Ces applications sont gratuites et peuvent être téléchargées via axis.com/support.

Pour plus d'informations sur la détection et l'assignation d'adresses IP, accédez à *Comment assigner une adresse IP et accéder à votre périphérique*.

Prise en charge navigateur

Vous pouvez utiliser le périphérique avec les navigateurs suivants :

	Chrome™	Edge™	Firefox®	Safari®
Windows®	✓	✓	*	*
macOS®	✓	✓	*	*
Linux®	✓	✓	*	*
Autres systèmes d'exploitation	*	*	*	*

✓ : Recommandé

* : Pris en charge avec limitations

Ouvrir l'interface web du périphérique

- Ouvrez un navigateur et saisissez l'adresse IP ou le nom d'hôte du périphérique Axis. Si vous ne connaissez pas l'adresse IP, veuillez utiliser AXIS IP Utility ou AXIS Device Manager pour trouver le dispositif sur le réseau.
- Saisissez le nom d'utilisateur et le mot de passe. Si vous accédez pour la première fois au périphérique, vous devez créer un compte administrateur. Cf. *Créer un compte administrateur, on page 5*.

Pour obtenir une description de toutes les fonctionnalités et tous les paramètres de l'interface web des dispositifs équipés d'AXIS OS, veuillez consulter *Aide sur l'interface web d'AXIS OS*.

Créer un compte administrateur

La première fois que vous vous connectez à votre périphérique, vous devez créer un compte administrateur.

- Saisissez un nom d'utilisateur.
- Entrez un mot de passe. Cf. *Mots de passe sécurisés, on page 6*.
- Saisissez à nouveau le mot de passe.
- Acceptez le contrat de licence.
- Cliquez sur **Ajouter un compte**.

Important

Le périphérique n'a pas de compte par défaut. Si vous perdez le mot de passe de votre compte administrateur, vous devez réinitialiser le périphérique. Cf. *Réinitialiser les paramètres à leurs valeurs par défaut, on page 30.*

Mots de passe sécurisés

Important

Utilisez HTTPS (activé par défaut) pour définir votre mot de passe ou d'autres configurations sensibles sur le réseau. HTTPS permet des connexions réseau sécurisées et cryptées, protégeant ainsi les données sensibles, telles que les mots de passe.

Le mot de passe de l'appareil est la principale protection de vos données et services. Les périphériques Axis n'imposent pas de stratégie de mot de passe, car ils peuvent être utilisés dans différents types d'installations.

Pour protéger vos données, nous vous recommandons vivement de respecter les consignes suivantes :

- Utilisez un mot de passe comportant au moins 8 caractères, de préférence créé par un générateur de mot de passe.
- Prenez garde à ce que le mot de passe ne soit dévoilé à personne.
- Changez le mot de passe à intervalles réguliers, au moins une fois par an.

Vérifiez que personne n'a saboté le logiciel du dispositif.

Pour vous assurer que le périphérique dispose de son système AXIS OS d'origine ou pour prendre le contrôle total du périphérique après une attaque de sécurité :



1. Réinitialisez les paramètres par défaut. Cf. *Réinitialiser les paramètres à leurs valeurs par défaut, on page 30.*
Après la réinitialisation, le démarrage sécurisé garantit l'état du périphérique.
2. Configurez et installez le périphérique.

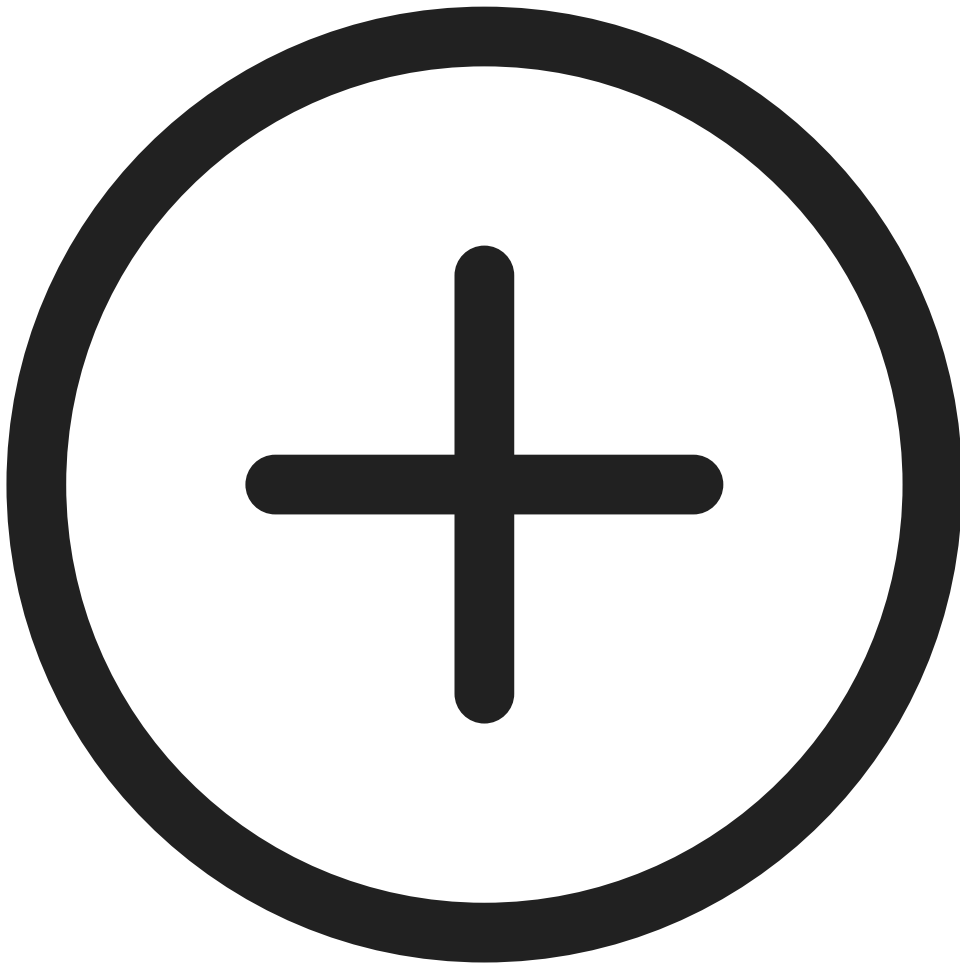
Configurer votre périphérique


Configurer le moniteur de qualité de l'air

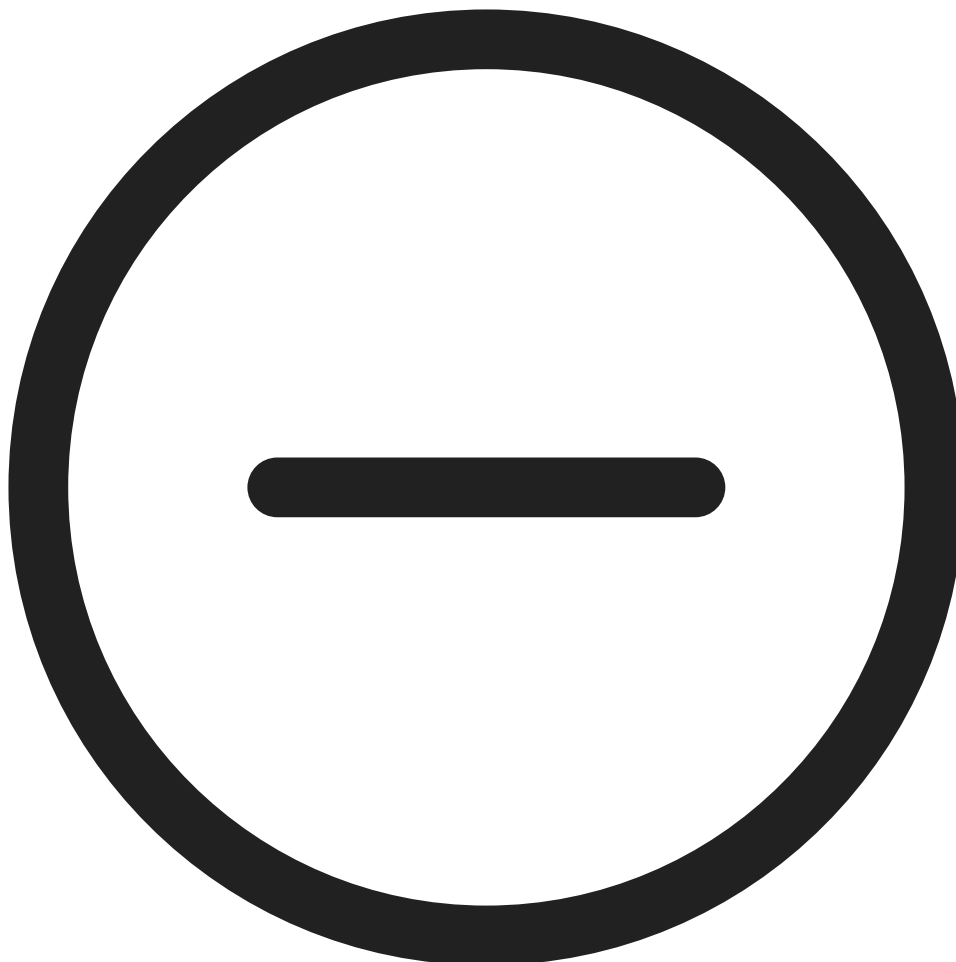
Configurer le tableau de bord du capteur de qualité de l'air

Sur la page Web du périphérique, allez à Air quality sensor (Moniteur de qualité de l'air) > Dashboard (Tableau de bord).

- Pour modifier le nom du tableau de bord, cliquez sur  à gauche.
- Pour afficher les données sur le tableau de bord, cliquez sur  Edit (Modifier) >



- Pour masquer les données sur le tableau de bord, cliquez sur  Edit (Modifier) >



Régler le capteur de qualité de l'air

Sur la page Web du périphérique, allez à **Air quality sensor (Capteur de qualité de l'air) > Settings (Paramètres)**.

- Définissez les seuils de température, d'humidité, de CO₂, de NO_x, de PM_{1,0}, de PM_{2,5}, de PM_{4,0}, de PM_{10,0}, de COV et d'AQI. Consultez le site .
- Réglez les unités de température, voir .
- Réglez les paramètres de sensibilité de détection de vaporage, voir .
- Définissez la durée de conservation du stockage, voir .
- Définissez la fréquence des métadonnées cloud, voir .
- Définissez les paramètres de validation, voir .

Télécharger les statistiques des données de capteur

Vous pouvez exporter jusqu'à 365 jours de statistiques de capteurs vers un fichier CSV afin de les utiliser dans des applications telles que Microsoft® Excel.

1. Sur la page web du périphérique, allez à **Air quality monitor (Moniteur de qualité de l'air) > Statistics (Statistiques) > Sensor Data Statistics (Statistiques des données du capteur)**.
2. Choisir une plage de dates :
 - **Custom range (Plage personnalisée)** : Dans les listes **From (À partir de)** et **To (Jusqu'à)**, sélectionnez les dates de début et de fin (jusqu'à 365 jours).
 - **Predefined range (Plage prédéfinie)** : Dans la liste **Predefined date range (Plage de dates prédéfinies)**, sélectionnez une période disponible.

Remarque

Si une plage personnalisée et une plage prédéfinie sont toutes deux sélectionnées, la plage personnalisée est prioritaire.

Remarque

La plage de téléchargement maximale est limitée par le temps de conservation de configuration dans .

3. Dans la liste **Source (Source)**, sélectionnez la source souhaitée. Pour exporter les données de toutes les sources, cliquez sur **Download all data (Télécharger toutes les données)**.
4. Cliquez sur **Download data (Télécharger les données)** pour exporter les statistiques sélectionnées.

Remarque

Cliquez sur **Download all data (Télécharger toutes les données)** pour exporter les données de toutes les sources pour la période choisie.

Étalonnage pour la première mise en service du périphérique


Remarque

- La précision totale du CO2 prend 2 jours la première fois que le périphérique fonctionne.
- L'IOA (indice de qualité de l'air) nécessite 12 heures pour être fonctionnel lors du premier fonctionnement du périphérique. L'IOA affichera **Calculating (En cours de calcul)** jusqu'à ce qu'il dispose de suffisamment de données. Le temps de calibrage est nécessaire à chaque redémarrage du périphérique.
- La précision totale des COV est obtenue après une heure de fonctionnement du périphérique. Le temps de calibrage est nécessaire à chaque redémarrage du périphérique.
- La précision totale du NOx est obtenue après six heures de fonctionnement du périphérique. Le temps de calibrage est nécessaire à chaque redémarrage du périphérique.

Configurer un profil

Un profil est un ensemble de configurations définies. Vous pouvez avoir jusqu'à 30 profils avec différentes priorités et modèles.

Pour définir un nouveau profil :


1. Accédez à **Profiles (Profils)** et cliquez sur  **Create (Créer)**.
2. Saisissez un **Name (Nom)** et une **Description**.
3. Sélectionnez les paramètres **Light (Éclairage)** et **Siren (Sirène)** que vous souhaitez pour votre profil.
4. Définissez la **Priorité** de luminosité et de sirène, puis cliquez sur **Suivant**.

Pour modifier un profil, cliquez sur  et sélectionnez **Edit (Modifier)**.

Configurer un profil avec un fichier audio de sirène personnalisé

Vous pouvez configurer un profil avec un fichier audio personnalisé. Vous pouvez sauvegarder des fichiers audio d'une taille maximale de 100 Mo sur le périphérique. Pour les fichiers audio plus volumineux, utilisez une carte SD si le dispositif est équipé de l'emplacement correspondant.

Téléverser un fichier audio :


1. Allez à **Media (Média)**, puis cliquez sur  **Add (Ajouter)**.
2. Parcourir pour sélectionner le fichier sur votre ordinateur.
3. Sélectionnez **Storage location (Emplacement de stockage)**.
4. Cliquez sur **Save (Enregistrer)**.

Pour utiliser le fichier audio dans un profil :

1. Allez à **Profiles (Profils)** et créez un profil. Pour plus d'informations, voir *Configurer un profil, on page 9*.
2. Lors de la configuration de **Siren (Sirène)**, sélectionnez le fichier audio téléversé comme **Pattern (Motif)**.

Importer ou exporter un profil

Pour utiliser un profil avec des configurations prédéfinies, vous pouvez l'importer :

1. Accédez à **Profiles (Profils)** et cliquez sur  **Import (Importer)**.
2. Naviguez pour localiser le fichier ou faites un glisser-déplacer du fichier à importer.
3. Cliquez sur **Save (Enregistrer)**.

Pour copier un ou plusieurs profils et les enregistrer sur d'autres périphériques, vous pouvez les exporter :

1. Sélectionnez les profils.
2. Cliquez sur **Exporter**.
3. Naviguez pour localiser les fichiers .json.

Configurer le SIP direct (P2P)

Utilisez le poste-à-poste lorsque la communication a lieu entre quelques agents utilisateurs du même réseau IP et ne nécessite aucune fonction supplémentaire fournie par un serveur PBX. Pour mieux comprendre comment P2P fonctionne, voir .

Pour plus d'informations sur les options de paramètres, voir .

1. Accédez à **Système > SIP > Paramètres SIP** et sélectionnez **Activer SIP**.
2. Pour permettre au produit de recevoir des appels entrants, sélectionnez **Autoriser les appels entrants**.
3. Sous **Call handling (Gestion des appels)**, définissez le délai et la durée de l'appel.
4. Sous **Ports**, saisissez les numéros de port.
 - **Port SIP** – Port réseau utilisé pour la communication SIP. Le trafic de signaux via ce port n'est pas crypté. Le numéro de port par défaut est le 5060. Entrez un numéro de port différent si nécessaire.
 - **Port TLS** – Port réseau utilisé pour la communication SIP cryptée. Le trafic de signaux via ce port est crypté par TLS (Transport Layer Security). Le numéro de port par défaut est le 5061. Entrez un numéro de port différent si nécessaire.
 - **Port de démarrage RTP** – Saisissez le port utilisé pour le premier flux de média RTP dans un appel SIP. Le port de démarrage par défaut pour le transport de médias est 4000. Certains pare-

feu peuvent bloquer le trafic RTP sur certains numéros de port. Un numéro de port doit être compris entre 1024 et 65535.

5. Sous **NAT traversal**, sélectionnez les protocoles que vous souhaitez activer pour NAT traversal.

Remarque

Utilisez NAT traversal lorsque le périphérique est connecté au réseau derrière un routeur NAT ou un pare-feu. Pour en savoir plus consultez .

6. Sous **Audio**, sélectionnez au moins un codec audio avec la qualité audio souhaitée pour les appels SIP. Glissez-déplacez pour modifier la priorité.
7. Sous **Additional (Autre)**, sélectionnez d'autres options.
 - **Changement d'UDP vers TCP** – Sélectionnez cette option pour basculer temporairement le protocole de transport des appels de l'UDP (User Datagram Protocol) vers le TCP (Transmission Control Protocol). Cela permet d'éviter la fragmentation et le changement peut s'effectuer si une requête est comprise dans les 200 octets de la MTU (Maximum Transmission Unit) ou supérieure à 1 300 octets.
 - **Autoriser via réécriture** – Sélectionnez l'envoi de l'adresse IP locale au lieu de l'adresse IP publique du routeur.
 - **Autoriser réécriture contact** – Sélectionnez l'envoi de l'adresse IP locale au lieu de l'adresse IP publique du routeur.
 - **Enregistrer auprès du serveur tous les** – Définissez la fréquence à laquelle vous souhaitez que le périphérique s'enregistre auprès du serveur SIP pour les comptes SIP existants.
 - **Type de charge utile DTMF** – Modifie le type de charge utile par défaut pour la DTMF.
8. Cliquez sur **Save (Enregistrer)**.

Configurer SIP via un serveur (PBX)

Utilisez un serveur PBX lorsque les agents utilisateurs communiquent à l'intérieur et à l'extérieur du réseau IP. Il est possible d'ajouter d'autres fonctions à la configuration en fonction du fournisseur du PBX. Pour mieux comprendre comment P2P fonctionne, voir .

Pour plus d'informations sur les options de paramètres, voir .

1. Demandez les informations suivantes au fournisseur de votre PBX :
 - ID utilisateur
 - Domaine
 - Mot de passe
 - ID d'authentification
 - ID de l'appelant
 - Registre
 - Port de démarrage RTP
2. Pour ajouter un nouveau compte, allez à **Système > SIP > Comptes SIP** et cliquez sur **+ Compte**.
3. Saisissez les informations que vous avez reçues de votre fournisseur PBX.
4. Sélectionnez **Enregistré**.
5. Sélectionnez un mode de transport.
6. Cliquez sur **Save (Enregistrer)**.
7. Configurez les paramètres SIP de la même façon que pour le poste-à-poste. Pour en savoir plus, consultez *Configurer le SIP direct (P2P)*, on page 10.

Définir des règles pour les événements

Pour en savoir plus, veuillez consulter *Get started with rules for events (Commencer à utiliser les règles pour les événements)*.

Déclencher une action

1. Accédez à **System > Events (Système > Événements)** et ajoutez une règle. La règle permet de définir quand le périphérique effectue certaines actions. Vous pouvez définir des règles comme étant programmées, récurrentes ou déclenchées manuellement.
2. Saisissez un **Name (Nom)**.
3. Sélectionnez la **Condition** qui doit être remplie pour déclencher l'action. Si plusieurs conditions sont définies pour la règle, toutes les conditions doivent être remplies pour déclencher l'action.
4. Sélectionnez quelle **Action** à exécuter lorsque les conditions sont satisfaites.

Remarque

- Si vous modifiez une règle active, celle-ci doit être réactivée pour que les modifications prennent effet.

Enregistrer une vidéo lorsqu'une vapoteuse est détectée.

L'exemple suivant explique comment configurer un capteur de qualité de l'air pour effectuer un enregistrement vidéo sur le stockage réseau lorsque le capteur détecte une activité de vapotage.

1. Dans la page Web du capteur de qualité de l'air, allez à **Settings (Paramètres) > System (Système) > Storage (Stockage)** pour vérifier que le stockage réseau est configuré.
2. Accédez à **Settings > System > Events (Paramètres > Système > Événements)** et ajoutez une règle. Saisissez les informations suivantes :
 - **Name (Nom)** : Saisissez le nom de la règle.
 - **Condition (Condition)** : **Air quality monitor (Moniteur de la qualité de l'air) > Vaping or smoking detected (Détection de vapotage ou de tabagisme)**.
 - **Action** : **Recordings (Vidéos) > Record video (Enregistrement vidéo)**.
 - **Storage (Stockage)** : **Network storage (Stockage réseau)**. Assurez-vous que les paramètres du stockage réseau sont configurés.
 - **Caméra** : Sélectionnez une zone de visualisation de caméra.
 - **Stream profile (Profil de flux)** : Sélectionnez un profil de flux ou **Créer un nouveau profil de flux**.
 - **Prebuffer (Pré-buffer) et Postbuffer (Post-tampon)** : Paramétrez les valeurs souhaitées.
3. Cliquez sur **Save (Enregistrer)**.

Lire un clip audio lorsque le niveau de CO2 est trop élevé

Cet exemple explique comment lire un clip audio lorsque le niveau de CO2 est trop élevé.

Création d'une règle

1. Sur la page web, allez à **Events (Événements) > Rules (Règles) > Add a rule (Ajouter une règle)** pour créer une règle.
2. Saisissez les informations suivantes :
 - **Nom** : Saisissez le nom de la règle.
 - **Conditions** : **Air quality monitor (Moniteur de la qualité de l'air) > Air quality outside acceptable range (Qualité de l'air en dehors de la plage acceptable)**
 - **Sensor (Capteur)** : **CO2**
 - **Action** : **Lecture d'une séquence audio**

- Clip : sélectionner un clip audio

3. Cliquez sur **Save (Enregistrer)**.

Configurer la plage d'alarme pour le CO2

- Dans la page web, allez à **Air quality monitor (Moniteur de qualité de l'air) > Settings (Paramètres) > CO2**.
- Entrez les données **MIN** et **MAX** pour configurer la plage de CO2.

Activez un profil d'éclairage et de sirène via un capteur PIR

Cet exemple explique comment activer un profil d'éclairage et de sirène via un capteur PIR. Consultez *Gamme de produits*, on page 24 pour connaître l'emplacement des LED de signalisation et de la sirène.

Créer un profil d'éclairage et de sirènes :

1. Sur la page Web du dispositif, accédez à **Profiles (Profils) > Create (Créer)**.
2. Saisissez les informations suivantes :
 - **Nom** : Profil 1
 - **Description** : Ajoutez la description du profil.
 - **Light (Éclairage)** : Sélectionnez **Pattern (Motif)**, **Speed (Vitesse)**, **Intensity (Intensité)**, **Color (Couleur)** et **Duration (Durée)**.
 - **Siren (Sirène)** : Sélectionnez **Pattern (Motif)**, **Intensity (Intensité)** et **Duration (Durée)**.

Remarque

Les profils comportant un numéro plus élevé ont une priorité plus élevée.

- **Priorité** : Sélectionnez **Light priority (Priorité éclairage)** et **Siren priority (Priorité sirène)**.

Créer un événement :

1. Allez à **System (Système) > Events (Événements) > Rules (Règles)** et ajoutez une règle.
2. Saisissez les informations suivantes :
 - **Nom** : Activez les LED et la sirène
 - **Condition** : capteur PIR
 - **Action** : Exécuter le profil d'éclairage et de sirène
 - **Profil** : Profil 1
 - **Action** : Démarrage
3. Cliquez sur **Save (Enregistrer)**.

Démarrer un profil lorsqu'une alarme est déclenchée

Cet exemple explique comment déclencher une alarme lorsque le signal d'entrée numérique est modifié.

Définissez l'entrée de direction pour le port :

1. Accédez à **System (Système) > Accessories (Accessoires) > I/O ports (ports E/S)**.
2. Allez à **Port 1 > Normal position (Position normale)** et cliquez sur **Circuit closed (Circuit fermé)**.

Créer une règle :

1. Accédez à **System (Système) > Events (Événements)** et ajoutez une règle.
2. Saisissez le nom de la règle.
3. Dans la liste des conditions, sélectionnez **I/O > L'entrée numérique est active**.
4. Sélectionnez **Port 1**.

5. Dans la liste des actions, sélectionnez **Run light and siren profile while the rule is active** (Exécuter le profil d'éclairage et de sirène tant que la règle est active).
6. sélectionnez le profil à démarrer.
7. Cliquez sur **Save (Enregistrer)**.

Démarrer un profil via SIP

Cet exemple explique comment déclencher une alarme avec SIP.

Activer la SIP :

1. Allez à **System (Système) > SIP > SIP Settings (Paramètres du SIP)**.
2. Sélectionnez **Enable SIP (Activer la SIP)** et **Allow incoming calls (Autoriser les appels entrants)**.
3. Cliquez sur **Save (Enregistrer)**.

Créer une règle :

1. Accédez à **System (Système) > Events (Événements)** et ajoutez une règle.
2. Saisissez le nom de la règle.
3. Dans la liste des conditions, sélectionnez **Call (Appel) > State (État)**.
4. Dans la liste d'état, sélectionnez **Active**.
5. Dans la liste des actions, sélectionnez **Run light and siren profile while the rule is active** (Exécuter le profil d'éclairage et de sirène tant que la règle est active).
6. sélectionnez le profil à démarrer.
7. Cliquez sur **Save (Enregistrer)**.

Contrôle de plusieurs profils via les extensions SIP

Activer la SIP :

1. Allez à **System (Système) > SIP > SIP Settings (Paramètres du SIP)**.
2. Sélectionnez **Enable SIP (Activer la SIP)** et **Allow incoming calls (Autoriser les appels entrants)**.
3. Cliquez sur **Save (Enregistrer)**.

Créer une règle pour démarrer un profil :

1. Accédez à **System (Système) > Events (Événements)** et ajoutez une règle.
2. Saisissez le nom de la règle.
3. Dans la liste des conditions, sélectionnez **Appel > Modification d'état**.
4. Dans la liste des raisons, sélectionnez **Accepté par périphérique**.
5. Dans **Direction d'appel**, sélectionnez **Entrant**.
6. Dans **Local SIP URI (URI du SIP local)**, saisissez `< sip:[Ext]@[IP address]>` où [Ext] est l'extension utilisée pour le profil et [IP address] est l'adresse du dispositif. Par exemple, `sip:1001@192.168.0.90`.
7. Dans la liste des actions, sélectionnez **Light and Siren > Run light and siren profile** (Éclairage et sirène > Exécuter un profil éclairage et sirène).
8. sélectionnez le profil à démarrer.
9. Sélectionnez l'action **Démarrer**.
10. Cliquez sur **Save (Enregistrer)**.

Créer une règle pour arrêter un profil :

1. Accédez à **System (Système) > Events (Événements)** et ajoutez une règle.

2. Saisissez le nom de la règle.
3. Dans la liste des conditions, sélectionnez **Appel > Modification d'état**.
4. Dans la liste des raisons, sélectionnez **Terminé**.
5. Dans **Direction d'appel**, sélectionnez **Entrant**.
6. Dans **URI du SIP local**, saisissez **sip:[Ext]@[IP address]** où [Ext] est l'extension utilisée pour le profil et [IP address] est l'adresse du périphérique. Par exemple, **sip:1001@192.168.0.90**.
7. Dans la liste des actions, sélectionnez **Light and Siren > Run light and siren profile (Éclairage et sirène > Exécuter un profil éclairage et sirène)**.
8. sélectionnez le profil à arrêter.
9. Sélectionnez l'action **Arrêter**.
10. Cliquez sur **Save (Enregistrer)**.

Répétez les étapes de création des règles de démarrage et d'arrêt pour chaque profil que vous souhaitez contrôler via SIP.

Exécuter deux profils avec des priorités différentes

Si vous exécutez deux profils avec des priorités différentes, le profil dont le numéro de priorité est plus élevé interrompt le profil dont le numéro de priorité est plus bas.

Remarque

Si vous exécutez deux profils ayant la même priorité, le profil le plus récent annule le profil précédent.

Cet exemple explique comment configurer le périphérique pour afficher un profil avec une priorité de 4 sur un autre profil avec une priorité de 3 lorsqu'il est déclenché par le port d'E/S numérique.

Créez des profils :

1. Créez un profil avec une priorité de 3.
2. Créez un autre profil avec une priorité de 4.

Créez une règle :

1. Accédez à **System (Système) > Events (Événements)** et ajoutez une règle.
2. Saisissez le nom de la règle.
3. Dans la liste des conditions, sélectionnez **I/O > L'entrée numérique est active**.
4. Sélectionnez un port.
5. Dans la liste des actions, sélectionnez **Run light and siren profile while the rule is active (Exécuter le profil d'éclairage et de sirène tant que la règle est active)**.
6. Sélectionnez le profil avec le numéro de priorité le plus élevé.
7. Cliquez sur **Save (Enregistrer)**.
8. Accédez à **Profiles (Profils)** et démarrez le profil dont le numéro de priorité est le plus bas.

Activer un profil d'éclairage et de sirène via HTTP post lorsqu'une caméra détecte un mouvement

Cet exemple explique comment connecter une caméra au capteur de qualité de l'air et activer un profil d'éclairage et de sirène dans le capteur de qualité de l'air chaque fois que l'application AXIS Motion Guard, installée dans la caméra, détecte un mouvement.

Avant de commencer :

- Créez un nouvel utilisateur avec le rôle Opérateur ou Administrateur dans le capteur de qualité d'air.
- Créez un profil dans le capteur de qualité de l'air appelé : « Profil lumière et sirène ».
- Configurez AXIS Motion Guard dans la caméra et créez un profil appelé : « Profil de caméra ».

- Assurez-vous d'utiliser AXIS Device Assistant avec le firmware version 10.8.0 ou ultérieure.

Créer un destinataire dans la caméra :

1. Dans l'interface du périphérique de la caméra, accédez à **System > Events > Recipients (Système > Événements > Destinataires)** et ajoutez un destinataire.
2. Saisissez les informations suivantes :
 - **Name (Nom)** : capteur de qualité de l'air
 - **Type** : HTTP
 - **URL** : http://<IPaddress>/axis-cgi/siren_and_light.cgi
Remplacez l'<IPaddress (Adresse IP)> par l'adresse du capteur de qualité de l'air.
 - Le nom d'utilisateur et le mot de passe de l'utilisateur du capteur de qualité d'air nouvellement créé.
3. Cliquez sur **Test (Tester)** pour vous assurer que toutes les données sont valides.
4. Cliquez sur **Save (Enregistrer)**.

Créer deux règles dans la caméra :

1. Accédez à **Rules (Règles)** et ajoutez une règle.
2. Saisissez les informations suivantes :
 - **Nom** : Activer le capteur de qualité de l'air avec mouvement
 - **Condition (Condition)** : Applications > Motion Guard : Caméra Profil (Profil de caméra)
 - **Action** : Notifications > Send notification through HTTP (Notifications > Envoyer une notification via HTTP)
 - **Recipient (Destinataire)** : capteur de qualité de l'air.
Les informations doivent être les mêmes que celles que vous avez précédemment saisies dans **Events > Recipients > Name (Événements > Destinataires > Nom)**.
 - **Method (Méthode)** : Post
 - **Body (Corps)** :


```
{ "apiVersion": "1.0", "method": "start", "params": {
"profile": "Light and siren profile"  } }
```

Assurez-vous de saisir les mêmes informations sous '**« profil » : <>**' comme vous l'avez fait lorsque vous avez créé le profil dans la sirène stroboscopique, dans ce cas : « Profil lumière et sirène ».

3. Cliquez sur **Save (Enregistrer)**.
4. Ajoutez une autre règle avec les informations suivantes :
 - **Nom** : Désactivez le capteur de qualité de l'air avec mouvement
 - **Condition (Condition)** : Applications > Motion Guard : Caméra Profil (Profil de caméra)
 - Sélectionnez **Invert this condition (Inverser cette condition)**.
 - **Action** : Notifications > Send notification through HTTP (Notifications > Envoyer une notification via HTTP)
 - **Recipient (Destinataire)** : capteur de qualité de l'air
Les informations doivent être les mêmes que celles que vous avez précédemment saisies dans **Events > Recipients > Name (Événements > Destinataires > Nom)**.
 - **Method (Méthode)** : Post
 - **Body (Corps)** :

```
{ "apiVersion": "1.0", "method": "stop", "params": { "profile": "Light and siren
profile"  } }
```

Assurez-vous de saisir les mêmes informations sous '**« profil » : <>**' comme vous l'avez fait lorsque vous avez créé le profil dans la sirène stroboscopique, dans ce cas : « Profil lumière et sirène ».

5. Cliquez sur **Save (Enregistrer)**.

Activer un profil d'éclairage et de sirène via une entrée virtuelle lorsqu'une caméra détecte un mouvement

Cet exemple explique comment connecter une caméra au capteur de qualité de l'air et activer un profil d'éclairage et de sirène dans le capteur de qualité de l'air chaque fois que l'application AXIS Motion Guard, installée dans la caméra, détecte un mouvement.

Avant de commencer :

- Créez un nouveau compte avec les privilèges Opérateur ou Administrateur dans le capteur de qualité de l'air.
- Créez un profil dans le capteur de qualité de l'air. Cf. .
- Configurez AXIS Motion Guard dans la caméra et créez un profil appelé « Profil de caméra ».

Créer deux destinataires dans la caméra :

1. Dans l'interface du périphérique de la caméra, accédez à **System > Events > Recipients (Système > Événements > Destinataires)** et ajoutez un destinataire.
2. Saisissez les informations suivantes :
 - **Nom** : Activer le port virtuel
 - **Type** : HTTP
 - **URL** : `http://<adresseIP>/axis-cgi/virtualinput/activate.cgi`
Remplacez l'<IPaddress (Adresse IP)> par l'adresse du capteur de qualité de l'air.
 - Le nom et le mot de passe du compte du capteur de qualité d'air nouvellement créé.
3. Cliquez sur **Test (Tester)** pour vous assurer que toutes les données sont valides.
4. Cliquez sur **Save (Enregistrer)**.
5. Ajouter un deuxième destinataire avec les informations suivantes :
 - **Nom** : Désactiver le port virtuel
 - **Type** : HTTP
 - **URL** : `http://<adresseIP>/axis-cgi/virtualinput/deactivate.cgi`
Remplacez l'<IPaddress (Adresse IP)> par l'adresse du capteur de qualité de l'air.
 - Le nom et le mot de passe du compte du capteur de qualité d'air nouvellement créé.
6. Cliquez sur **Test (Tester)** pour vous assurer que toutes les données sont valides.
7. Cliquez sur **Save (Enregistrer)**.

Créer deux règles dans la caméra :

1. Accédez à **Rules (Règles)** et ajoutez une règle.
2. Saisissez les informations suivantes :
 - **Nom** : Activer l'I/O1 virtuel
 - **Condition (Condition)** : Applications > Motion Guard : Caméra Profil (Profil de caméra)
 - **Action** : Notifications > Send notification through HTTP (Notifications > Envoyer une notification via HTTP)
 - **Recipient (Destinataire)** : Activer le port virtuel
 - **Query string suffix (Suffixe de la chaîne de requête)** : `schemaversion=1&port=1`
3. Cliquez sur **Save (Enregistrer)**.
4. Ajoutez une autre règle avec les informations suivantes :
 - **Nom** : Désactiver l'I/O1 virtuel
 - **Condition (Condition)** : Applications > Motion Guard : Caméra Profil (Profil de caméra)
 - Sélectionnez **Invert this condition (Inverser cette condition)**.

- Action : Notifications > Send notification through HTTP (Notifications > Envoyer une notification via HTTP)
- Recipient (Destinataire) : Désactiver le port virtuel
- Query string suffix (Suffixe de la chaîne de requête) : schemaversion=1&port=1

5. Cliquez sur **Save (Enregistrer)**.

Créer une règle dans le capteur de qualité de l'air :

1. Dans le capteur de qualité de l'air, allez à **System (Système) > Events (Événements)** et ajoutez une règle.
2. Saisissez les informations suivantes :
 - Nom : déclencher l'entrée virtuelle 1
 - Condition : I/O > Virtual input is active (L'entrée virtuelle des E/S est active)
 - Port : 1
 - Action : Éclairage et sirène > Exécuter le profil d'éclairage et de sirène tant que la règle est active
 - Profile (Profil) : sélectionnez le profil nouvellement créé
3. Cliquez sur **Save (Enregistrer)**.

Activer un profil d'éclairage et de sirène via MQTT lorsqu'une caméra détecte un mouvement

Cet exemple explique comment connecter une caméra au capteur de qualité de l'air et activer un profil d'éclairage et de sirène dans le capteur de qualité de l'air chaque fois que la caméra détecte un mouvement.

Avant de commencer :

- Créez un profil dans le capteur de qualité de l'air.
- Définissez un courtier MQTT et obtenez son adresse IP, son nom d'utilisateur et son mot de passe.
- Assurez-vous que l'application de détection de mouvement est configurée et fonctionne dans la caméra.

Configurez le client MQTT dans la caméra :

1. Dans l'interface web de la caméra, allez à **System (Système) > MQTT > MQTT client (Client MQTT) > Broker (Courtier)** et saisissez les informations suivantes :
 - Hôte : adresse IP du courtier
 - Client ID (Identifiant client) : par exemple, Caméra 1
 - Protocol (Protocole) : protocole sur lequel le courtier est défini
 - Port : numéro de port utilisé par le courtier
 - Username (Nom d'utilisateur) et Password (Mot de passe) du courtier
2. Cliquez sur **Save (Enregistrer)** et **Connect (Connecter)**.

Créer deux règles dans la caméra pour la publication du MQTT :

1. Accédez à **System (Système) > Events (Événements) > Rules (Règles)** et ajoutez une règle.
2. Saisissez les informations suivantes :
 - Nom : Mouvement détecté
 - Condition (Condition) : Applications > Motion alarm (Alarme de mouvement)
 - Action : MQTT > Send MQTT publish message (Envoyer le message de publication MQTT)
 - Topic (Rubrique) : Mouvement
 - Payload (Charge utile) : Activé
 - QoS : 0, 1 ou 2
3. Cliquez sur **Save (Enregistrer)**.
4. Ajoutez une autre règle avec les informations suivantes :

- Nom : Aucun mouvement
- Condition (Condition) : Applications > Motion alarm (Alarme de mouvement)
 - Sélectionnez **Invert this condition** (Inverser cette condition).
- Action : MQTT > Send MQTT publish message (Envoyer le message de publication MQTT)
- Topic (Rubrique) : Mouvement
- Payload (Charge utile) : Désactivé
- QoS : 0, 1 ou 2

5. Cliquez sur **Save** (Enregistrer).

Configurez le client MQTT dans le capteur de qualité de l'air :

1. Dans l'interface web, allez à **System (Système) > MQTT > MQTT client (Client MQTT) > Broker (Courtier)** et saisissez les informations suivantes :

- Hôte : adresse IP du courtier
- Client ID (Identifiant client) : Sirène 1
- Protocol (Protocole) : protocole sur lequel le courtier est défini
- Port : numéro de port utilisé par le courtier
- Username (Nom d'utilisateur) et Password (Mot de passe)

2. Cliquez sur **Save** (Enregistrer) et **Connect** (Connecter).

3. Accédez à **MQTT subscriptions (Abonnements MQTT)** et ajoutez un abonnement. Saisissez les informations suivantes :

- Subscription filter (Filtre d'abonnements) : Mouvement
- Subscription type (Type d'abonnement) : Avec état
- QoS : 0, 1 ou 2

4. Cliquez sur **Save** (Enregistrer).

Créez une règle dans le capteur de qualité de l'air pour les abonnements MQTT :

1. Accédez à **System (Système) > Events (Événements) > Rules (Règles)** et ajoutez une règle.

2. Saisissez les informations suivantes :

- Nom : Mouvement détecté
- Condition (Condition) : MQTT > Stateful (Avec état)
- Subscription filter (Filtre d'abonnements) : Mouvement
- Payload (Charge utile) : Activé
- Action : Éclairage et sirène > Exécuter le profil d'éclairage et de sirène tant que la règle est active
- Profil : sélectionnez le profil que vous souhaitez actif.

3. Cliquez sur **Save** (Enregistrer).

Envoyer un e-mail en cas d'échec du test du haut-parleur

Dans cet exemple, le périphérique audio est configuré pour envoyer un e-mail à un destinataire défini en cas d'échec du test du haut-parleur. Le test du haut-parleur est configuré pour être réalisé chaque jour à 18 h 00.

1. Configurer un calendrier pour le test du haut-parleur :

- 1.1. Allez à **device interface (interface du périphérique) > System (Système) > Events (Événements) > Schedules (Programmations)**.
- 1.2. Créez un calendrier qui commence à 18 h 00 et se termine à 18 h 01 chaque jour. Nommez-le « Quotidien à 18 heures ».

2. Créer un destinataire de l'e-mail :

- 2.1. Allez à device interface (interface du périphérique) > **System (Système)** > **Events (Événements)** > **Recipients (Destinataires)**.
- 2.2. Cliquez sur **Add recipient (Ajouter un destinataire)**.
- 2.3. Nommez le destinataire « Destinataires du test du haut-parleur »
- 2.4. Sous **Type**, sélectionnez **Email (E-mail)**.
- 2.5. Sous **Send email to (Envoyer un e-mail à)**, saisissez les adresses e-mail des destinataires. Utilisez des virgules pour séparer plusieurs adresses.
- 2.6. Saisissez les détails du compte e-mail de l'expéditeur.
- 2.7. Cliquez sur **Test** pour envoyer un e-mail de test.

Remarque


Certains fournisseurs de messagerie électronique appliquent des filtres de sécurité qui empêchent les utilisateurs de recevoir ou de visualiser des pièces jointes de grande taille ou encore de recevoir des messages électroniques programmés ou similaires. Vérifiez la politique de sécurité de votre fournisseur de messagerie électronique pour éviter les problèmes de réception et les blocages de comptes de messagerie électronique.

- 2.8. Cliquez sur **Save (Enregistrer)**.
3. Configurer le test automatique du haut-parleur :
 - 3.1. Allez à device interface (interface du périphérique) > **System (Système)** > **Events (Événements)** > **Rules (Règles)**.
 - 3.2. Cliquez sur **Add a rule (Ajouter une règle)**.
 - 3.3. Nommez la règle.
 - 3.4. Sous **Condition**, sélectionnez **Schedule (Programmation)** et sélectionnez dans la liste des déclencheurs
 - 3.5. Sous **Schedule (Programmation)**, sélectionnez votre programmation (« Quotidien à 18 heures »).
 - 3.6. Sous **Action**, sélectionnez **Run automatic speaker test (Exécuter le test automatique du haut-parleur)**.
 - 3.7. Cliquez sur **Save (Enregistrer)**.
4. Définir la condition pour l'envoi d'un e-mail lorsque le test du haut-parleur échoue :
 - 4.1. Allez à device interface (interface du périphérique) > **System (Système)** > **Events (Événements)** > **Rules (Règles)**.
 - 4.2. Cliquez sur **Add a rule (Ajouter une règle)**.
 - 4.3. Nommez la règle.
 - 4.4. Sous **Condition**, sélectionnez **Speaker test result (Résultat du test du haut-parleur)**.
 - 4.5. Sous **Speaker test status (État du test du haut-parleur)**, sélectionnez **Didn't pass the test (n'a pas réussi le test)**.
 - 4.6. Sous **Action**, sélectionnez **Send notification to email (Envoyer une notification par e-mail)**.
 - 4.7. Sous **Recipient (Destinataire)**, sélectionnez votre destinataire (« Destinataires du test du haut-parleur »)
 - 4.8. Saisissez un objet et un message, puis cliquez sur **Enregistrer**.

Lecture d'un clip personnalisé en cas de déclenchement d'une alarme


Cet exemple montre comment déclencher un fichier audio personnalisé lorsque le signal d'entrée numérique change.

Téléverser un fichier audio :

1. Allez à **Media (Média)**, puis cliquez sur  **Add (Ajouter)**.

2. Cliquez sur cette option pour parcourir et sélectionner le fichier audio sur votre ordinateur.
3. Sélectionnez **Storage location (Emplacement de stockage)**.
4. Cliquez sur **Save (Enregistrer)**.

Créez un profil avec le fichier audio :

1. Accédez à **Profiles (Profils)** et cliquez sur  **Create (Créer)**.
2. Saisissez **Name (Nom)** et sélectionnez le motif d'éclairage pour le profil.
3. Dans la section sirène, sélectionnez le fichier audio téléversé.
4. Sélectionnez **Intensity (Intensité)** et **Duration (Durée)**.
5. Cliquez sur **Save (Enregistrer)**.

Définissez l'entrée de direction pour le port :


1. Accédez à **System (Système) > Accessories (Accessoires) > I/O ports (ports E/S)**.
2. Allez à **Port 1 > Normal position (Position normale)** et cliquez sur **Circuit closed (Circuit fermé)**.

Créez une règle :

1. Accédez à **System (Système) > Events (Événements)** et ajoutez une règle.
2. Nommez la règle.
3. Dans la liste des conditions, sélectionnez **I/O > L'entrée numérique est active**.
4. Sélectionnez **Port 1**.
5. Dans la liste des actions, sélectionnez **Run light and siren profile while the rule is active (Exécuter le profil d'éclairage et de sirène tant que la règle est active)**.
6. Sélectionnez le profil contenant le fichier audio téléversé.
7. Cliquez sur **Save (Enregistrer)**.

Arrêter l'audio avec DTMF

Cet exemple décrit les opérations suivantes :

- Configurer DTMF sur un périphérique.
 - Configurer un événement pour arrêter l'audio lorsqu'une commande DTMF est envoyée au périphérique.
1. Allez à **System (Système) > SIP > SIP Settings (Paramètres du SIP)**.
 2. Assurez-vous que **Enable SIP (Activer le SIP)** est activé.
Si vous devez l'activer, n'oubliez pas de cliquer sur **Enregistrer** ensuite.
 3. Accédez à **Comptes SIP**.
 4. À côté du compte SIP, cliquez sur  **> Edit (Modifier)**.
 5. Sous **DTMF, click (cliquez sur) + DTMF sequence (Séquence + DTMF)**.
 6. Sous **Sequence (Séquence)**, entrez « 1 ».
 7. Sous **Description**, entrez « Arrêter l'audio ».
 8. Cliquez sur **Save (Enregistrer)**.
 9. Allez à **System (Système) > Events (Événements) > Rules (Règles)** et cliquez sur **+ Add a rule (Ajouter une règle)**.
 10. Sous le **Nom**, entrez « Arrêter l'audio DTMF ».
 11. Sous **Condition**, sélectionnez **DTMF**.
 12. Sous **DTMF Event ID (Nom d'événement DTMF)**, sélectionnez **stop audio (arrêter l'audio)**.
 13. Sous **Action**, sélectionnez **Stop playing audio clip (Arrêter de jouer le clip audio)**.


14. Cliquez sur **Save (Enregistrer)**.

Configurer l'audio pour les appels SIP entrants

Vous pouvez configurer une règle permettant de lire un clip audio à la réception d'un appel SIP.

Il est également possible de configurer une règle supplémentaire pour répondre à l'appel SIP automatiquement après la fin du clip audio. Cette fonction peut être utile dans les cas où un opérateur d'alarme souhaite attirer l'attention d'une personne à proximité d'un appareil audio et établir une ligne de communication. Pour ce faire, un appel SIP est effectué sur le périphérique audio, afin de lire un clip audio destiné à alerter les personnes à proximité du périphérique audio. Lorsque le clip audio est interrompu, le périphérique audio répond automatiquement à l'appel SIP et la communication entre l'opérateur de l'alarme et les personnes à proximité du périphérique peut s'établir.

Activer les paramètres SIP :

1. Allez à l'interface du périphérique du haut-parleur en entrant son adresse IP dans un navigateur Web.
2. Allez à **System (Système) > SIP > SIP settings (Paramètres SIP)** et sélectionnez **Enable SIP (Activer SIP)**.
3. Pour permettre au périphérique de recevoir des appels entrants, sélectionnez **Allow incoming calls (Autoriser les appels entrants)**.
4. Cliquez sur **Save (Sauvegarder)**.
5. Allez à **SIP accounts (Comptes SIP)**.
6. À côté du compte SIP, cliquez sur  > **Edit (Modifier)**.
7. Désélectionnez **Répondre automatiquement**.

Lecture audio lors de la réception d'un appel SIP :

1. Allez à **Settings (Paramètres) > System (Système) > Events (Événements) > Rules (Règles)** et ajoutez une règle.
2. Saisissez le nom de la règle.
3. Dans la liste des conditions, sélectionnez **State (État)**.
4. Dans la liste des états, sélectionnez **En sonnerie**.
5. Dans la liste des actions, sélectionnez **Play audio clip (Lire un clip audio)**.
6. Dans la liste des clips, sélectionnez le clip audio que vous souhaitez lire.
7. Sélectionnez le nombre de lectures répétées du clip audio. 0 signifie « lire une seule fois ».
8. Cliquez sur **Save (Sauvegarder)**.

Répondre automatiquement à l'appel SIP après la fin du clip audio :

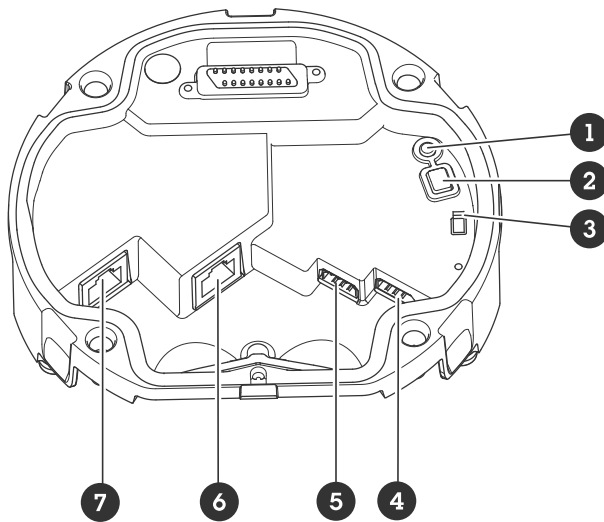
1. Allez à **Settings (Paramètres) > System (Système) > Events (Événements) > Rules (Règles)** et ajoutez une règle.
2. Saisissez le nom de la règle.
3. Dans la liste des conditions, sélectionnez **Audio clip playing (Lecture du clip audio)**.
4. Cochez **Utiliser cette condition comme déclencheur**.
5. Cochez **Inverser cette condition**.
6. Cliquez sur **+ Ajouter une condition** pour ajouter une seconde condition à l'événement.
7. Dans la liste des conditions, sélectionnez **State (État)**.
8. Dans la liste des états, sélectionnez **En sonnerie**.
9. Dans la liste des actions, sélectionnez **Answer call (Répondre à l'appel)**.
10. Cliquez sur **Save (Sauvegarder)**.

L'interface web

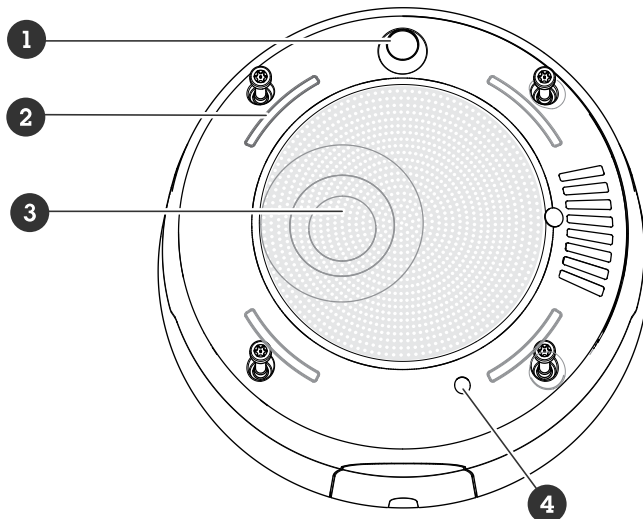
Pour en savoir plus sur toutes les fonctionnalités et tous les paramètres disponibles dans l'interface web des dispositifs équipés d'AXIS OS, veuillez aller à *AXIS OS web interface help* (Aide relative à l'interface web AXIS OS).

Caractéristiques techniques

Gamme de produits



- 1 *Voyant d'état*
- 2 *Bouton de commande*
- 3 *Commutateur de microphone*
- 4 *Connecteur E/S*
- 5 *Connecteur RS-485*
- 6 *Connecteur réseau (PoE OUT)*
- 7 *Connecteur réseau (PoE IN)*



- 1 *Capteur infrarouge passif*
- 2 *LED de signalisation*
- 3 *Haut-parleur*
- 4 *Microphone interne*

DEL d'état

DEL d'état	Indication
Éteint	Éteinte en fonctionnement normal.
Vert	Fixe pendant 10 secondes pour indiquer un fonctionnement normal après le démarrage.
Orange	Fixe pendant le démarrage. Clignote pendant les mises à niveau du logiciel du périphérique ou le rétablissement des valeurs par défaut configurées en usine.
Orange / Rouge	Clignote en cas d'indisponibilité ou de perte de la connexion réseau.

Boutons

Bouton de commande

Le bouton de commande permet de réaliser les opérations suivantes :

- Réinitialisation du produit aux paramètres d'usine par défaut. Cf. *Réinitialiser les paramètres à leurs valeurs par défaut, on page 30.*

Commutateur de microphone

Pour connaître l'emplacement du commutateur du microphone, consultez *Gamme de produits, on page 24.*

Le commutateur du microphone est utilisé pour **Activer (ON)** ou **désactiver (OFF)** mécaniquement le microphone. Le paramètre de valeur par défaut pour ce commutateur est **OFF (désactivé)**.

Connecteurs

Connecteur réseau

Entrée : Connecteur Ethernet RJ45 avec alimentation par Ethernet (PoE).

Résultats : Connecteur Ethernet RJ45 avec alimentation par Ethernet (PoE).

Connecteur E/S

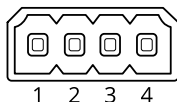
Utilisez le connecteur d'E/S avec des périphériques externes, associés aux applications telles que la détection de mouvement, le déclenchement d'événements et les notifications d'alarme. En plus du point de référence 0 V CC et de l'alimentation (sortie 12 V CC), le connecteur d'E/S fournit une interface aux éléments suivants :


Entrée numérique – Pour connecter des dispositifs pouvant passer d'un circuit ouvert à un circuit fermé, par exemple capteurs infrarouge passifs, contacts de porte/fenêtre et détecteurs de bris de verre.

Entrée supervisée – Permet la détection de sabotage sur une entrée numérique.

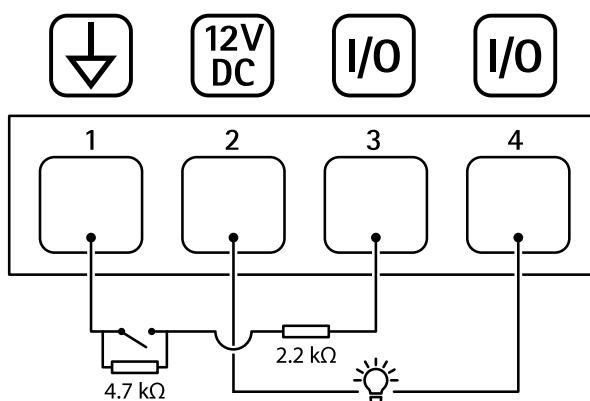
Sortie numérique – Permet de connecter des dispositifs externes, comme des relais ou des voyants. Les périphériques connectés peuvent être activés par l'interface de programmation VAPIX®, via un événement ou à partir de l'interface web du périphérique.

Bloc terminal à 4 broches



Fonction	Broche	Remarques	Caractéristiques techniques
Masse CC	1		0 V CC
Sortie CC	2	 Cette broche peut également servir à l'alimentation de matériel auxiliaire. Remarque : cette broche ne peut être utilisée que comme sortie d'alimentation.	12 V CC Charge maximale =25 mA
Configurable (entrée ou sortie)	3-4	Entrée numérique ou entrée supervisée – Connectez-la à la broche 1 pour l'activer ou laissez-la flotter (déconnectée) pour la désactiver. Pour utiliser une entrée supervisée, installez des résistances de fin de ligne. Consultez le schéma de connexion pour plus d'informations sur la connexion des résistances.	0 à 30 V CC max.
		Sortie numérique – Connexion interne à la broche 1 (masse CC) en cas d'activation, et flottante (déconnectée) en cas de désactivation. En cas d'utilisation avec une charge inductive, par exemple un relais, connectez une diode en parallèle à la charge pour assurer la protection contre les transitoires de tension.	0 à 30 V CC max., drain ouvert, 100 mA

Exemple:

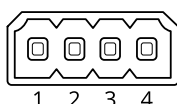


- 1 Masse CC
- 2 Sortie CC 12 V, maxi. 25 mA
- 3 E/S configurée comme entrée supervisée
- 4 E/S configurée comme sortie

Connecteur RS485/RS422

Blocs terminaux à 2 broches pour interface série RS485/RS422. Le port série peut être configuré pour la prise en charge de :

- RS485 semi-duplex sur deux fils
- RS485 duplex intégral sur quatre fils
- RS422 simplex sur deux fils
- RS422 full-duplex sur quatre fils pour communication point à point



Fonction	Broche	Remarques
RS485/RS422 RX/TX A	1	(RTX) Pour duplex intégral RS485/RS422 (RX/TX) Pour RS485 semi-duplex
RS485/RS422 RX/TX B	2	
RS485/RS422 TX A	3	(TX) Pour duplex intégral RS485/RS422
RS485/RS422 TX B	4	

Noms des modèles d'éclairage

Désactivé
Continu
alternatif
Impulsion
Réaffecter 3 étapes
Clignoter
Clignoter 3x
Clignoter 4x
Clignoter 3x atténué
Clignoter 4x atténué
Flash 1x
Flash 3x

Noms des modèles de sirènes

Désactivé
Alarme : ton haut de l'alarme
Alarme : ton bas de l'alarme
Alarme : Oiseau
Alarme : sirène de bateau
Alarme : Alarme de voiture
Alarme : alarme de voiture rapide
Alarme : horloge classique
Alarme : premier participant
Alarme : horreur
Alarme : Industries
Alarme : bip unique
Alarme : bip de quad doux
Alarme : bip triple doux

Alarme : trois tons forts
Notification : Accepté
Notification : Acheminement de l'appel
Notification : Refusé
Notification : Terminé
Notification : entrée
Notification : Échec
Notification : urgence
Notification : Message
Notification : Suivant
Notification : Open source
Siren (Sirène) : alternatif
Siren (Sirène) : vif
Siren (Sirène) : évacuation
Siren (Sirène) : ton de chute
Siren (Sirène) : accueil doux

Nettoyer votre dispositif

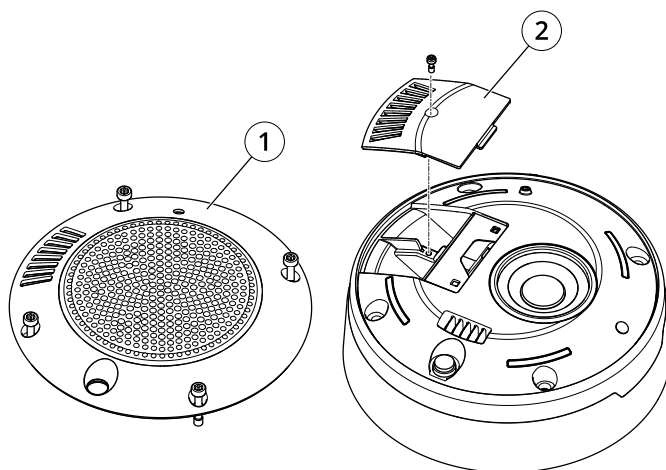
Vous pouvez nettoyer votre dispositif avec de l'eau tiède.

AVIS

- Les détergents peuvent endommager le dispositif. N'utilisez pas de produits chimiques tels que le nettoyeur pour vitres ou l'acétone pour nettoyer votre dispositif.
1. Utilisez une bombe d'air comprimé pour éliminer la poussière et la saleté non incrustée du dispositif.
 2. Si nécessaire, nettoyez le dispositif à l'aide d'un tissu microfibre doux humidifié avec de l'eau tiède.
 3. Pour éviter les taches, séchez le dispositif avec un chiffon propre et non abrasif.

Remarque

- Retirez le couvercle (1) et la porte (2).
- Utilisez une brosse pour nettoyer la poussière.



- 1 Couvercle
2 Porte

Recherche de panne

Réinitialiser les paramètres à leurs valeurs par défaut

Important

La restauration des paramètres par défaut doit être effectuée avec prudence. Cette opération restaure tous les paramètres par défaut, y compris l'adresse IP.

Pour réinitialiser l'appareil aux paramètres d'usine par défaut :

Vous pouvez également rétablir les paramètres d'usine par défaut via l'interface web du périphérique. Accédez à **Maintenance > Factory default (Valeurs par défaut)** et cliquez sur **Default (Par défaut)**.

Problèmes techniques, indications et solutions

Si vous ne trouvez pas les informations dont vous avez besoin ici, consultez la section consacrée au dépannage sur la page axis.com/support.

Problèmes de mise à niveau d'AXIS OS

Échec de la mise à niveau d'AXIS OS	En cas d'échec de la mise à niveau, le périphérique recharge la version précédente. Le problème provient généralement du chargement d'un fichier AXIS OS incorrect. Vérifiez que le nom du fichier AXIS OS correspond à votre périphérique, puis réessayez.
Problèmes survenus après la mise à niveau d'AXIS OS	Si vous rencontrez des problèmes après la mise à niveau, revenez à la version installée précédemment à partir de la page Maintenance .

Problème de configuration de l'adresse IP

Le périphérique se trouve sur un sous-réseau différent.	Si l'adresse IP du périphérique et l'adresse IP de l'ordinateur utilisé pour accéder au périphérique se trouvent sur des sous-réseaux différents, vous ne pourrez pas configurer l'adresse IP. Contactez votre administrateur réseau pour obtenir une adresse IP.
L'adresse IP est utilisée par un autre périphérique.	Déconnectez le périphérique Axis du réseau. Exécutez la commande ping (dans une fenêtre de commande/DOS, entrez <code>ping</code> et l'adresse IP du périphérique) : <ul style="list-style-type: none"> • Si vous recevez : <code>Reply from <IP address>: bytes=32; time=10...</code>, cela signifie que l'adresse IP est peut-être déjà utilisée par un autre périphérique sur le réseau. Obtenez une nouvelle adresse IP auprès de l'administrateur réseau, puis réinstallez le périphérique. • Si vous recevez : <code>Request timed out</code>, cela signifie que l'adresse IP est disponible pour une utilisation avec le périphérique Axis. Vérifiez tous les câbles et réinstallez le périphérique.
Conflit d'adresse IP possible avec un autre périphérique sur le même sous-réseau	L'adresse IP statique du périphérique Axis est utilisée avant la configuration d'une adresse dynamique par le serveur DHCP. Cela signifie que des problèmes d'accès au périphérique sont possibles si un autre périphérique utilise la même adresse IP statique par défaut.

Impossible d'accéder au périphérique à partir d'un navigateur Web

Connexion impossible	Lorsque HTTPS est activé, assurez-vous que le protocole correct (HTTP ou HTTPS) est utilisé lorsque vous tentez de vous connecter. Il est possible que vous deviez saisir manuellement <code>http</code> ou <code>https</code> dans la barre d'adresse du navigateur.
----------------------	---

Si vous perdez le mot de passe pour le compte root d'utilisateur, les paramètres d'usine par défaut du périphérique devront être rétablis. Cf. *Réinitialiser les paramètres à leurs valeurs par défaut*, on page 30.

L'adresse IP a été modifiée par DHCP.

Les adresses IP obtenues auprès d'un serveur DHCP sont dynamiques et peuvent changer. Si l'adresse IP a été modifiée, utilisez AXIS IP Utility ou AXIS Device Manager pour trouver le périphérique sur le réseau. Identifiez le périphérique à partir de son numéro de modèle ou de série ou de son nom DNS (si le nom a été configuré).

Si nécessaire, une adresse IP statique peut être attribuée manuellement. Pour plus d'instructions, consultez la page axis.com/support.

Erreur de certification avec IEEE 802.1X

Pour que l'authentification fonctionne correctement, la date et l'heure du périphérique Axis doivent être synchronisées avec un serveur NTP. Accédez à **System > Date and time (Système > Date et heure)**.

Le périphérique est accessible localement, mais pas en externe.

Pour accéder au périphérique en externe, nous vous recommandons d'utiliser l'une des applications pour Windows® suivantes :

- AXIS Camera Station Edge : application gratuite, idéale pour les petits systèmes ayant des besoins de surveillance de base.
- AXIS Camera Station 5 : version d'essai gratuite de 30 jours, application idéale pour les systèmes de petite taille et de taille moyenne.
- AXIS Camera Station Pro : version d'essai gratuite de 90 jours, application idéale pour les systèmes de petite taille et de taille moyenne.

Pour obtenir des instructions et des téléchargements, accédez à axis.com/vms.

Connexion impossible via le port 8883 avec MQTT sur SSL

Le pare-feu bloque le trafic via le port 8883, car ce dernier est considéré comme non sécurisé.

Dans certains cas, le serveur/courtier ne fournit pas de port spécifique pour la communication MQTT. Il peut toujours être possible d'utiliser MQTT sur un port qui sert normalement pour le trafic HTTP/HTTPS.

- Si le serveur/courtier prend en charge WebSocket/WebSocket Secure (WS/WSS), généralement sur le port 443, utilisez plutôt ce protocole. Vérifiez auprès du fournisseur de serveur/courtier si WS/WSS est pris en charge, ainsi que le port et le chemin d'accès de la base à utiliser.
- Si le serveur/courtier prend en charge ALPN, l'utilisation de MQTT peut être négociée sur un port ouvert, tel que 443. Vérifiez auprès de votre fournisseur de serveur/courtier si le protocole ALPN est pris en charge et quels sont le protocole et le port ALPN à utiliser.

Le périphérique hôte ne démarre pas après la connexion à un autre produit.

Classe PoE incorrecte

Vérifiez qu'une alimentation de classe PoE 4 est utilisée, lorsque le périphérique est connecté à un autre produit.

Les données du capteur ne sont pas précises.

Les données du capteur sont inexactes.

L'AQI (indice de qualité de l'air), le CO₂, les COV et les NO_x mettent du temps à être opérationnels. Cf. *Étalonnage pour la première mise en service du périphérique*, on page 9.

Facteurs ayant un impact sur la performance

Les facteurs les plus importants à prendre en considération :

- Une utilisation intensive du réseau en raison de l'inadéquation des infrastructures affecte la bande passante.

Contacter l'assistance

Si vous avez besoin d'aide supplémentaire, accédez à axis.com/support.

T10222990_fr

2026-02 (M4.2)

© 2025 – 2026 Axis Communications AB