

**AXIS FA51-B Main Unit**

**Руководство пользователя**

# AXIS FA51-B Main Unit

## Содержание

---

<b>Начало работы</b> .....	3
Подключение оптических блоков .....	3
Поиск устройства в сети .....	3
Доступ к устройству .....	4
Обзор веб-страницы .....	6
<b>Расширенные настройки</b> .....	8
Настройка изображения .....	8
Просмотр и запись видео .....	11
Настройка правил и оповещений .....	12
<b>Подробнее</b> .....	15
Маски для закрытых зон .....	15
Наложения .....	15
Потоковая передача и хранение видео .....	15
Программные приложения .....	16
<b>Устранение неполадок</b> .....	19
Сброс к заводским установкам .....	19
Параметры встроенного ПО .....	19
Проверка текущей версии встроенного ПО .....	19
Обновление встроенного ПО .....	19
Технические проблемы, советы и решения .....	20
Рекомендации по увеличению производительности .....	21
Связаться со службой технической поддержки .....	22
<b>Характеристики</b> .....	23
Общий вид устройства .....	23
Светодиодные индикаторы .....	23
Слот для SD-карты .....	23
Кнопки .....	24
Разъемы .....	24

# AXIS FA51-B Main Unit

## Начало работы

### Начало работы

#### Подключение оптических блоков

Оптический блок рекомендуется подключать к основному модулю до подачи питания на основной модуль. После отсоединения одного оптического блока и установки вместо него другого необходимо перезапустить основной модуль.

#### Укорачивание кабеля оптического блока

##### Примечание.

- Кабель оптического блока нельзя удлинять или разделять.
- Минимальный радиус изгиба кабеля оптического блока при прокладке — 40 мм.

Оптический блок поставляется с предустановленным кабелем. Чтобы укоротить кабель, выполните следующие действия:

1. Отрежьте кабель, оставив кусок требуемой длины, считая от оптического блока.
2. Зачистите пластиковую внешнюю оболочку на конце кабеля.
3. Отогните экран.
4. Распрямите и упорядочьте цветные провода в указанном ниже порядке.

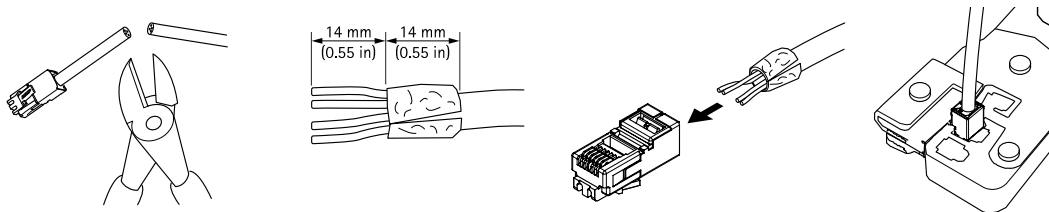
1	Коричневый
2	Бело-коричневый
3	Не используется
4	Не используется
5	Бело-синий
6	Синий

5. Вставьте провода до упора в экранированный коннектор 6P6C RJ12.

##### ПРИМЕЧАНИЕ.

Убедитесь, что провода расположены в нужном порядке и что обеспечен надежный контакт экрана кабеля с экраном коннектора.

6. Закрепите разъем на кабеле с помощью обжимного инструмента.



#### Поиск устройства в сети

Для поиска устройств Axis в сети и назначения им IP-адресов в Windows® можно использовать приложение AXIS IP Utility или AXIS Device Manager. Оба эти приложения можно бесплатно скачать на странице [axis.com/support](http://axis.com/support).

Дополнительные сведения о поиске устройств и назначении IP-адресов см. в документе *How to assign an IP address and access your device (Как назначить IP-адрес и получить доступ к устройству)*.

# AXIS FA51-B Main Unit

## Начало работы

---

### Поддержка браузеров

Это устройство можно использовать со следующими браузерами:

	Chrome™	Firefox®	Edge™	Safari®
Windows®	Рекомендуется	Рекомендуется	✓	
macOS®	Рекомендуется	Рекомендуется	✓	✓
Linux®	Рекомендуется	Рекомендуется	✓	
Другие операционные системы	✓	✓	✓	✓*

\*Поддерживается в iOS и iPadOS

Чтобы получить более подробную информацию о рекомендуемых браузерах, перейдите на [Портал Axis OS](#).

### Доступ к устройству

1. Откройте браузер и введите IP-адрес или имя хоста устройства Axis.  
Если вы не знаете IP-адрес, используйте утилиту AXIS IP Utility или приложение AXIS Device Manager, чтобы найти устройство в сети.
2. Введите имя пользователя и пароль. Для доступа к устройству в первый раз необходимо задать пароль root. См. [Установка нового пароля для учетной записи root на стр. 4](#).
3. При этом в браузере откроется страница живого просмотра.

### Исключение несанкционированных действий со встроенным программным обеспечением

Чтобы в устройстве гарантированно использовалось подлинное встроенное ПО Axis или чтобы восстановить полный контроль над устройством после хакерской атаки:

1. Выполните сброс к заводским установкам по умолчанию. См. [Сброс к заводским установкам на стр. 19](#).  
После сброса выполняется загрузка в безопасном режиме.
2. Настройте и установите устройство.

### Установка нового пароля для учетной записи root

**Важно!**

По умолчанию для учетной записи администратора используется имя пользователя root. Если пароль для пользователя root утрачен, необходимо произвести сброс параметров устройства к заводским установкам. См. раздел [Сброс к заводским установкам на стр. 19](#).

# AXIS FA51-B Main Unit

## Начало работы

---



Для просмотра видео откройте веб-версию данного документа.

[www.axis.com/products/online-manual/71903#t10098905\\_ru](http://www.axis.com/products/online-manual/71903#t10098905_ru)

*Совет службы поддержки. Проверка надежности пароля*

1. Введите пароль. Соблюдайте инструкции по созданию надежных паролей. См. *Безопасные пароли на стр. 5*.
2. Введите пароль еще раз для подтверждения.
3. Нажмите **Create login (Создать сведения для входа)**. Пароль задан.

### Безопасные пароли

#### Важно!

Устройства Axis передают первоначально установленный пароль по сети в текстовом виде. Чтобы защитить свое устройство, после первого входа в систему настройте безопасное зашифрованное HTTPS-соединение, а затем измените пароль.

Пароль устройства — это основное средство защиты ваших данных и сервисов. Для устройств Axis не предусмотрена собственная политика использования паролей, так как эти устройства могут входить в состав систем разного типа и назначения.

Для защиты данных мы настоятельно рекомендуем соблюдать указанные ниже правила.

- Используйте пароль длиной не менее 8 символов. Желательно создать пароль с помощью генератора паролей.
- Никому не сообщайте пароль.
- Периодически меняйте пароль — хотя бы раз в год.

# AXIS FA51-B Main Unit

## Начало работы

---

### Обзор веб-страницы

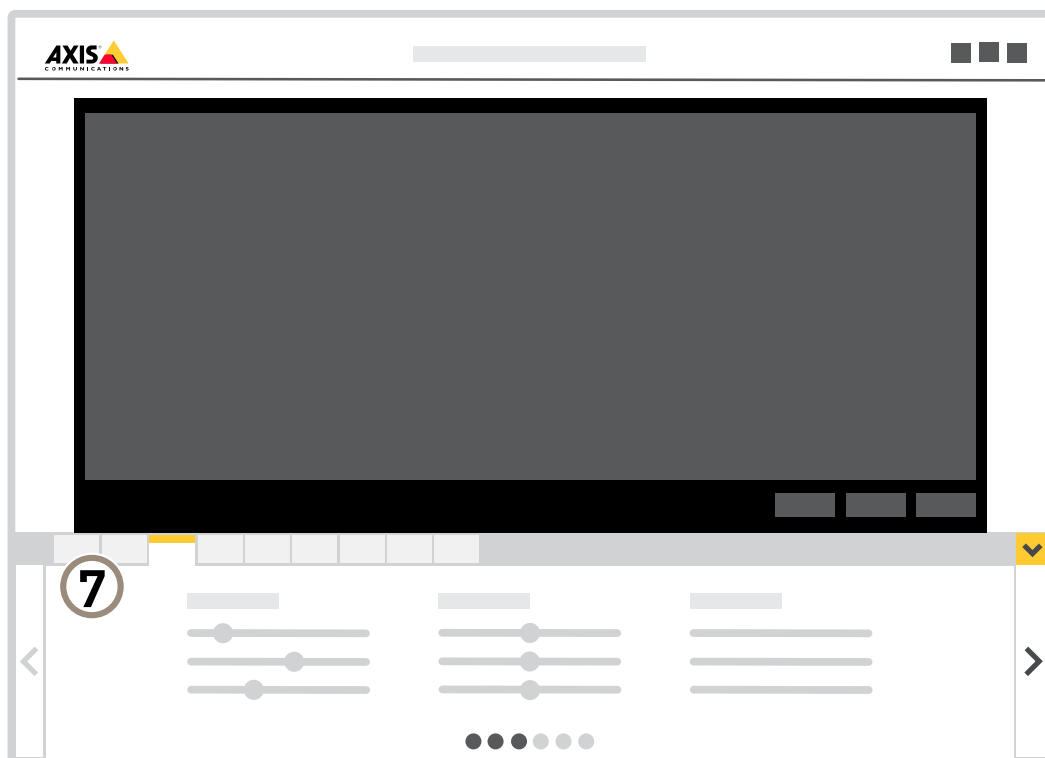


- 1 Панель управления живым просмотром
- 2 Живой просмотр
- 3 Название устройства
- 4 Сведения о пользователе, цветовые темы и справка
- 5 Панель управления видео
- 6 Переключение параметров

# AXIS FA51-B Main Unit

## Начало работы

---



7 Вкладки параметров

# AXIS FA51-B Main Unit

## Расширенные настройки

---


### Расширенные настройки

#### Настройка изображения

В этом разделе приводятся инструкции по настройке устройства. Для получения более подробной информации о работе определенных функций см. раздел *Подробнее на стр. 15*.

#### Выравнивание камеры

Чтобы отрегулировать вид с камеры относительно эталонной области или объекта, используйте помощник выравнивания в сочетании с механической регулировкой камеры.

1. Перейдите к пункту **Settings > System (Настройки > Система) > Orientation (Ориентация)** и нажмите .
2. Отрегулируйте камеру механически так, чтобы положение эталонной области или объекта было выровнено относительно помощника выравнивания.

#### Выбор режима экспозиции

Камера поддерживает разные режимы экспозиции, позволяющие регулировать диафрагму, скорость затвора и усиление с целью повышения качества изображения в разных условиях наблюдения. Перейдите к пункту **Settings > Image > Exposure (Настройки > Изображение > Экспозиция)** и выберите один из следующих режимов экспозиции:

- В большинстве случаев рекомендуется выбрать режим экспозиции **Automatic (Автоматический)**.
- При съемке в средах с искусственным освещением (например, люминесцентными лампами) выберите **Flicker-free (Без мерцания)**.  
Выберите частоту, совпадающую с частотой электросети.
- При съемке в средах, где присутствует искусственное и естественное освещение (например, на улице, которая ночью освещена люминесцентными лампами, а днем солнцем) выберите **Flicker-reduced (С подавлением мерцания)**.  
Выберите частоту, совпадающую с частотой электросети.
- Чтобы заблокировать заданные настройки экспозиции, выберите **Hold current (Сохранить текущие настройки)**.

#### Уменьшение размытия изображения из-за движения при слабом освещении

Чтобы уменьшить размытие изображения из-за движения при слабой освещенности, отрегулируйте один или несколько параметров в разделе **Settings > Image > Exposure (Настройки > Изображение > Экспозиция)**:

- Переместите ползунок **Blur-noise trade-off (Оптимальное соотношение между размытием и уровнем помех)** в положение **Low motion blur (Низкое размытие при движении)**.

#### Примечание.

При повышении коэффициента усиления уровень шумов на изображении также увеличивается.

- Задайте меньшее время выдержки в параметре **Max shutter (Максимальная скорость работы затвора)** и увеличьте значение параметра **Max gain (Максимальное усиление)**.

Если по-прежнему возникают проблемы с размытием изображения при движении объекта, выполните следующие действия:

- Увеличьте уровень освещенности в области съемки.
- Установите камеру так, чтобы объекты двигались по направлению к ней или от нее, а не сбоку.



# AXIS FA51-B Main Unit

## Расширенные настройки

---

### Съемка сцен с сильной фоновой засветкой

Динамический диапазон характеризует разницу между уровнями освещенности в пределах кадра. Иногда разница в освещенности самых темных и самых светлых областей изображения может быть весьма значительной. В результате получается картинка, на которой видны или только темные, или только ярко освещенные участки. Функция WDR (широкий динамический диапазон) обеспечивает видимость как затемненных, так и ярко освещенных областей на изображении.



*Изображение без WDR.*



*Изображение с WDR.*

#### Примечание.

- Функция WDR может приводить к возникновению артефактов на изображении.
  - Функция WDR может быть доступна не для всех режимов съемки.
1. Перейдите к пункту **Settings > Image > Wide dynamic range (Настройки > Изображение > Широкий динамический диапазон)**.
  2. Включите режим WDR.
  3. С помощью ползунка **Local contrast (Локальный контраст)** отрегулируйте уровень WDR.
  4. Если проблемы продолжают возникать, перейдите в раздел **Exposure (Экспозиция)** и отрегулируйте параметр **Exposure zone (Участок экспонирования)** для необходимой области.

Дополнительную информацию о функции WDR и ее применении см. на странице [axis.com/web-articles/wdr](http://axis.com/web-articles/wdr).

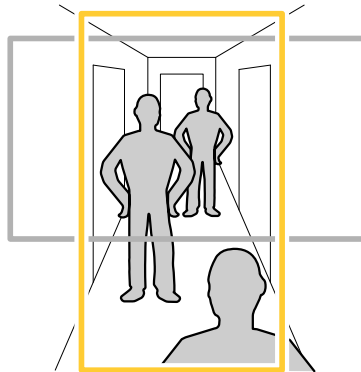
### Наблюдение за длинными и узкими зонами


При наблюдении за протяженной и узкой зоной, например на лестнице, в коридоре, на дороге или в туннеле, используйте коридорный формат, чтобы более эффективно использовать все поле зрения камеры.

# AXIS FA51-B Main Unit

## Расширенные настройки

---



1. В зависимости от устройства поверните камеру или 3-осный объектив камеры на 90° или 270°.
2. Если устройство не поворачивает изображение автоматически, выполните вход на веб-странице и перейдите к пункту **Settings (Настройки) > System (Система) > Orientation (Ориентация)**.
3. Нажмите значок .
4. Поверните представление на 90° или 270°.

Дополнительные сведения можно найти на странице [axis.com/axis-corridor-format](http://axis.com/axis-corridor-format).

### Скрытие частей изображения с помощью масок закрытых зон

Если некоторые части изображения нужно скрыть, можно создать одну или несколько масок закрытых зон.



Для просмотра видео откройте веб-версию данного документа.

[www.axis.com/products/online-manual/71903#t10106902\\_ru](http://www.axis.com/products/online-manual/71903#t10106902_ru)

*Создание маски закрытых зон*

1. Перейдите к пункту **Settings > Privacy mask (Настройки > Маска закрытой зоны)**.
2. Нажмите **New (Создать)**.
3. Отрегулируйте размер и цвет маски закрытой зоны требуемым образом и присвойте ей имя.

# AXIS FA51-B Main Unit

## Расширенные настройки

---



Для просмотра видео откройте веб-версию данного документа.

[www.axis.com/products/online-manual/71903#t10106902\\_ru](http://www.axis.com/products/online-manual/71903#t10106902_ru)

*Изменение внешнего вида маски*

### Наложение изображения на видео

В видеопоток можно добавить изображение в качестве наложения.

1. Перейдите к пункту **Settings > Overlay (Настройки > Накладка)**.
2. Нажмите **Image list (Список изображений)**.
3. Загрузите изображение и нажмите **Done (Готово)**.
4. Нажмите **Create overlay (Создать наложение)**.
5. Выберите **Image (Изображение)** и нажмите **Create (Создать)**.
6. Выберите изображение в раскрывающемся списке.
7. Определите положение накладываемого изображения, выбрав **Custom (Настроить)** или одну из предустановок.
8. Нажмите **Create (Создать)**.

### Просмотр и запись видео

В этом разделе приводятся инструкции по настройке устройства. Для получения более подробной информации о работе потоковой передачи и накопителей см. раздел *Потоковая передача и хранение видео на стр. 15*.

### Уменьшение требуемой пропускной способности канала связи и требуемой емкости системы хранения

#### Важно!

При уменьшении битрейта видеопотока изображение может стать менее детальным.

1. Откройте окно живого просмотра и выберите **H.264**.
2. Перейдите к пункту **Settings > Stream (Параметры > Поток)**.
3. Выполните одно или несколько из указанных ниже действий:
  - Включите динамическое регулирование GOP и задайте большое значение длины GOP.
  - Увеличьте степень сжатия.
  - Включите динамическое регулирование кадровой частоты.

### Просмотр живого видеопотока на мониторе

Ваша камера может передавать живой видеопоток на HDMI-монитор даже без подключения к сети. Монитор можно установить на посту охраны или, например, в зале магазина для общественного просмотра.

1. Подключите внешний монитор, используя разъем HDMI.

# AXIS FA51-B Main Unit

## Расширенные настройки

---

2. Измените настройки HDMI в меню **Settings > System (Настройки > Система) > HDMI**.

### Настройка сетевого хранилища данных

Для хранения записей в сети необходимо настроить сетевой накопитель данных.

1. Перейдите к пункту **Settings > System (Настройки > Система) > Storage (Хранилище)**.
2. Нажмите кнопку **Setup (Настройка)** в разделе **Network storage (Сетевой накопитель)**.
3. Введите IP-адрес сервера, содержащего устройство хранения.
4. Введите имя сетевой папки на этом сервере.
5. Переместите переключатель, если сетевая папка требует авторизации, и введите имя пользователя и пароль.
6. Нажмите кнопку **Connect (Подключить)**.

### Запись и просмотр видео

Для записи видео сначала необходимо настроить сетевое хранилище данных (см. *Настройка сетевого хранилища данных на стр. 12*) или установить карту SD.

#### Запись видео

1. Перейдите в меню живого просмотра.
2. Чтобы начать запись, нажмите **Record (Запись)**. Чтобы остановить запись, нажмите еще раз.

#### Просмотр видео

1. Нажмите **Storage > Go to recordings (Хранение > Перейти к записям)**.
2. Выберите запись в списке, и автоматически начнется ее воспроизведение.

### Настройка правил и оповещений

Можно создавать правила, чтобы устройство выполняло то или иное действие при возникновении определенных событий. Каждое правило состоит из условий и действий. Условия можно использовать для запуска действий. Например, устройство может начать запись или отправить уведомление по электронной почте при обнаружении движения или может отображать наложенный текст, когда устройство выполняет запись.

Для получения более подробной информации посетите страницу *Начало работы с правилами для событий*.

#### Запуск действия

1. Чтобы настроить правило, перейдите к пункту **Settings > System > Events (Настройки > Система > События)**. Правило определяет, в какой момент устройство будет выполнять определенные действия. Правило можно настроить для выполнения действия по расписанию, повторяющегося выполнения или однократного выполнения действия, например, при обнаружении движения.
2. С помощью параметра **Condition (Условие)** выберите условие, которое должно выполняться для запуска действия. Если для одного правила задано несколько условий, действие запускается, только если соблюдаются все эти условия.
3. С помощью параметра **Action (Действие)** выберите действие, которое должно выполнить устройство при соблюдении условий.

#### Примечание.

Если в активное правило вносятся изменения, оно должно быть перезапущено, чтобы изменения вступили в силу.

# AXIS FA51-B Main Unit

## Расширенные настройки

---

### Запись видео при обнаружении камерой движения

В этом примере поясняется, как настроить камеру так, чтобы она начинала запись на карту SD при обнаружении движения, захватив 5-секундный интервал, предшествующий моменту обнаружения движения, и прекращала запись через минуту.



Для просмотра видео откройте веб-версию данного документа.

[www.axis.com/products/online-manual/71903#t10106619\\_ru](http://www.axis.com/products/online-manual/71903#t10106619_ru)

*Запись видеопотока при обнаружении движения камерой*

Убедитесь в том, что работает приложение AXIS Video Motion Detection:

1. Перейдите к пункту **Settings > Apps (Настройки > Приложения) > AXIS Video Motion Detection**.
2. Запустите приложение, если оно еще не запущено.
3. Убедитесь в том, что приложение настроено так, как вам нужно. Если вам нужна помощь, ознакомьтесь с *руководством пользователя AXIS Video Motion Detection 4*.

Создайте правило:

1. Перейдите к пункту **Settings > System > Events (Настройки > Система > События)** и добавьте правило.
2. Введите имя правила.
3. В списке условий в разделе **Application (Приложение)** выберите **AXIS Video Motion Detection (VMD)**.
4. В списке действий в разделе **Recordings (Записи)** выберите **Record video while the rule is active (Записывать видео, пока правило активно)**.
5. Выберите существующий профиль потока или создайте новый.
6. Задайте время, предшествующее наступлению условия, равным 5 с.
7. Задайте время после наступления условия равным 60 с.
8. В списке вариантов устройств хранения выберите **SD card (Карта SD)**.
9. Нажмите **Save (Сохранить)**.

### Наложение текста на видео при обнаружении устройством движения

В этом примере показано, как отобразить текст «Обнаружено движение», когда устройство обнаруживает движение.

# AXIS FA51-B Main Unit

## Расширенные настройки

---



Для просмотра видео откройте веб-версию данного документа.

[www.axis.com/products/online-manual/71903#t10103832\\_ru](http://www.axis.com/products/online-manual/71903#t10103832_ru)

*Отображение наложения текста при обнаружении движения камерой*

Убедитесь в том, что работает приложение AXIS Video Motion Detection:

1. Перейдите к пункту **Settings > Apps (Настройки > Приложения) > AXIS Video Motion Detection**.
2. Запустите приложение, если оно еще не запущено.
3. Убедитесь в том, что приложение настроено так, как вам нужно.

Добавьте текст накладки:

4. Перейдите к пункту **Settings > Overlay (Настройки > Накладка)**.
5. Нажмите **Create overlay (Создать накладку)**.
6. Выберите **Text (Текст)** и нажмите **Create (Создать)**.
7. В текстовом поле введите **#D**.
8. Выберите размер и внешний вид текста.
9. Определите положение накладываемого текста, выбрав **Custom (Настроить)** или одну из предустановок.

Создайте правило:

10. Перейдите к пункту **System > Events > Rules (Настройки > События > Правила)** и добавьте правило.
11. Введите имя правила.
12. В списке условий выберите **AXIS Motion Detection**.
13. В списке действий выберите **Use overlay text (Использовать наложение текста)**.
14. Выберите зону просмотра.
15. Введите «Обнаружено движение».
16. Задайте продолжительность.
17. Нажмите **Save (Сохранить)**.

### Примечание.

Если вы обновите текст наложения, он будет автоматически обновлен для всех видеопотоков в динамическом режиме.

# AXIS FA51-B Main Unit

## Подробнее

---

### Подробнее

#### Маски для закрытых зон

Маска закрытой зоны — это определяемая пользователем часть области наблюдения, в пределах которой изображение скрывается (маскируется). Маски закрытых зон накладываются на видеопоток и отображаются в виде участков со сплошной цветной заливкой или мозаичным узором.

Маска закрытой зоны отображается на всех моментальных снимках, видеозаписях и на живом видео.

Для отключения масок закрытых зон можно использовать прикладной программный интерфейс (API) VAPIX®.

#### Важно!

Использование нескольких масок закрытых зон может отрицательно повлиять на производительность устройства.

#### Наложения

Наложения — это изображения или текст, которые добавляются в видеопоток и отображаются поверх изображения. Они используются для отображения дополнительной информации во время записи (например, метки времени) или при установке и настройке устройства. Можно добавить текст или изображение.

#### Потоковая передача и хранение видео

##### Форматы сжатия видео

Метод сжатия выбирается в соответствии с требованиями к изображению и с учетом свойств сети. Доступные варианты:

H.264 или MPEG-4, часть 10/AVC

#### Примечание.

H.264 — это лицензированная технология. К камере Axis прилагается одна лицензия на клиент для просмотра видео в формате H.264. Установка дополнительных нелегальных копий клиента запрещена. По вопросам приобретения дополнительных лицензий свяжитесь со своим поставщиком Axis.

H.264 позволяет без снижения качества изображения уменьшить размер файла цифрового видео более чем на 80% по сравнению с форматом Motion JPEG и на 50% по сравнению со стандартом MPEG-4. Благодаря этому видеофайл будет использовать меньше сетевого трафика и занимать меньше места. Кроме того, этот формат позволяет повысить качество видео, не изменяя битрейт.

#### Как параметры изображения, видеопотока и профиля видеопотока связаны друг с другом?

Вкладка **Image (Изображение)** содержит параметры камеры, которые влияют на все видеопотоки, получаемые от устройства. Если вы что-нибудь измените на этой вкладке, это немедленно повлияет на все видеопотоки и записи.

Вкладка **Stream (Поток)** содержит параметры для видеопотоков. Здесь настраиваются параметры видеопотока от устройства. Такие параметры, как разрешение или кадровая частота, здесь не задаются. Если вы измените параметры на вкладке **Stream (Поток)**, это не повлияет на текущие потоки. Новые параметры будут применены при запуске нового потока.

Параметры **Stream profiles (Профили потока)** переопределяют параметры на вкладке **Stream (Поток)**. Если вы запрашиваете поток с определенным профилем потока, для этого потока используются параметры, заданные в этом профиле. Если вы запрашиваете видеопоток, не указывая профиль потока, или указываете несуществующий профиль видеопотока, для потока используются параметры, заданные на вкладке **Stream (Поток)**.

#### Контроль битрейта

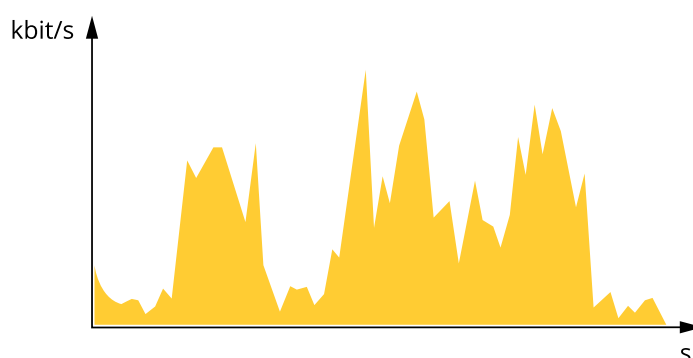
Регулируя битрейт видеопотока, можно уменьшать занимаемую видеопотоком долю полосы пропускания канала связи.

# AXIS FA51-B Main Unit

## Подробнее

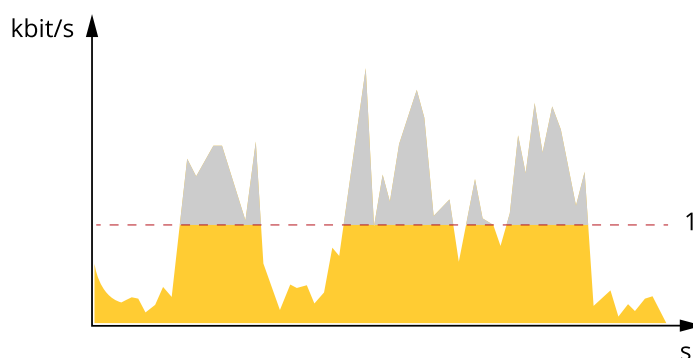
### Переменный битрейт (VBR)

При переменном битрейте потребление полосы пропускания варьируется в зависимости от интенсивности движения в сцене. Чем интенсивное движение в кадре, тем выше битрейт видеопотока и, соответственно, потребляемая им доля полосы пропускания. При этом гарантируется постоянное качество изображения, но требуется больше места на устройстве хранения.



### Максимальный битрейт (MBR)

В режиме максимального битрейта можно задать требуемое предельное значение битрейта с учетом технических возможностей системы. В те моменты, когда текущий битрейт ограничивается на уровне заданного предельного значения, может наблюдаться ухудшение качества изображения или снижение кадровой частоты. Вы можете указать, что приоритетнее: качество изображения или частота кадров. Рекомендуется установить целевой битрейт более высоким, чем ожидаемый битрейт. В этом случае будет некоторый запас для качественной передачи более сложных сцен.



1 Целевой битрейт

## Программные приложения

AXIS Camera Application Platform (ACAP) — это открытая платформа, позволяющая сторонним производителям разрабатывать аналитические и другие приложения для устройств Axis. Информацию о доступных приложениях, возможностях скачивания, периодах пробного использования и лицензиях можно найти по адресу [axis.com/applications](http://axis.com/applications).

Руководства пользователя приложений Axis можно найти на сайте [axis.com](http://axis.com).



# AXIS FA51-B Main Unit

Подробнее

---



Для просмотра видео откройте веб-версию данного документа.

[www.axis.com/products/online-manual/71903#t10001688\\_ru](http://www.axis.com/products/online-manual/71903#t10001688_ru)

*Загрузка и установка приложения*



Для просмотра видео откройте веб-версию данного документа.

[www.axis.com/products/online-manual/71903#t10001688\\_ru](http://www.axis.com/products/online-manual/71903#t10001688_ru)

*Активация кода лицензии приложения на устройстве*

## AXIS Face Detector

AXIS Face Detector — это приложение, которое обнаруживает лица в предварительно заданной области живого видео. Обнаруженные лица помечаются прямоугольниками.



## AXIS FA51-B Main Unit

### Подробнее

---

Для получения более подробных сведений о приложении см. веб-страницу [axis.com/products/axis-face-detector](https://axis.com/products/axis-face-detector)

# AXIS FA51-B Main Unit

## Устранение неполадок

---

### Устранение неполадок

#### Сброс к заводским установкам

**Важно!**

Следует с осторожностью выполнять сброс к заводским установкам. Сброс к заводским установкам приведет к возврату всех параметров (включая IP-адрес) к принимаемым по умолчанию значениям.

Для сброса параметров изделия к заводским установкам:

Сброс параметров к заводским установкам также можно выполнить с помощью веб-интерфейса. Выберите последовательно **Settings > System > Maintenance (Настройки > Система > Обслуживание)** и выберите **Default (По умолчанию)**.

#### Параметры встроенного ПО


Axis предоставляет средства управления встроенным ПО устройств в рамках действующей ветви или ветви с долгосрочной поддержкой (LTS). В рамках действующей ветви обеспечивается постоянный доступ ко всем новейшим функциям устройства, а в рамках ветви LTS предусмотрен стабильный базис, сопровождаемый периодическим выпуском обновленных версий, нацеленных главным образом на устранение ошибок и проблем безопасности.

Рекомендуется использовать встроенное ПО в рамках действующей ветви, если вы хотите получить доступ к новейшим функциям или используете комплексные системные решения Axis. Ветвь LTS рекомендуется, если вы используете сторонние интеграции, которые не проверяются на соответствие последней действующей ветви. В рамках ветви LTS устройства могут поддерживать кибербезопасность, не внося при этом никаких существенных функциональных изменений и не влияя на какие-либо существующие интеграции. Дополнительные сведения об использовании встроенного ПО устройств Axis см. на сайте [axis.com/support/firmware](https://axis.com/support/firmware).

#### Проверка текущей версии встроенного ПО

Встроенное программное обеспечение определяет функциональность сетевых устройств. При возникновении неполадок в первую очередь необходимо проверить текущую версию встроенного ПО. Последняя версия может содержать исправление, устраняющее вашу проблему.

Чтобы проверить текущую версию встроенного ПО:

1. Откройте веб-страницу устройства.
2. Откройте меню справки .
3. Нажмите **About (О программе)**.

#### Обновление встроенного ПО

**Важно!**

При обновлении встроенного ПО ранее измененные настройки будут сохранены при условии наличия тех же функций в новой версии встроенного ПО, хотя Axis Communications AB этого не гарантирует.

**Важно!**

Обеспечьте, чтобы устройство было подключено к источнику питания в течение всего процесса обновления.

**Примечание.**

Если для обновления устройства используется последняя версия встроенного ПО действующей ветви обновлений (Active), на устройстве становятся доступны новые функции. Перед обновлением встроенного ПО всегда читайте инструкции по обновлению и примечания к выпуску. Последнюю версию встроенного ПО и примечания к выпуску можно найти на странице [axis.com/support/firmware](https://axis.com/support/firmware).

# AXIS FA51-B Main Unit

## Устранение неполадок

---

Для обновления нескольких устройств можно использовать AXIS Device Manager. Дополнительные сведения можно найти на странице [axis.com/products/axis-device-manager](http://axis.com/products/axis-device-manager).



Для просмотра видео откройте веб-версию данного документа.

[www.axis.com/products/online-manual/71903#t10095327\\_ru](http://www.axis.com/products/online-manual/71903#t10095327_ru)

*Как обновить встроенное ПО*

1. Файл встроенного ПО можно бесплатно скачать на компьютер со страницы [axis.com/support/firmware](http://axis.com/support/firmware).
2. Войдите на устройство в качестве администратора.
3. Перейдите в меню **Settings > System > Maintenance (Настройки > Система > Обслуживание)**. Следуйте инструкциям, отображаемым на странице. По окончании обновления произойдет автоматический перезапуск устройства.

## Технические проблемы, советы и решения

Если вам не удалось найти здесь нужную информацию, перейдите в раздел о поиске и устранении неисправностей на странице [axis.com/support](http://axis.com/support).

### Проблемы при обновлении встроенного ПО

---

Сбой при обновлении  
встроенного ПО

Если при обновлении встроенного ПО происходит сбой, устройство загружает предыдущую версию встроенного ПО. Чаще всего сбои происходят из-за того, что загружен неподходящий файл встроенного ПО. Убедитесь, что имя файла встроенного ПО соответствует вашему устройству, и повторите попытку.

### Проблемы с заданием IP-адреса

---

Устройство расположено в  
другой подсети

Если тот IP-адрес, который вы собираетесь назначить устройству, и IP-адрес компьютера, используемого для получения доступа к устройству, расположены в разных подсетях, то вы не сможете настроить IP-адрес. Свяжитесь с сетевым администратором, чтобы получить соответствующий IP-адрес.

IP-адрес используется  
другим устройством.

Отключите устройство Axis от сети. Запустите команду Ping (в командной строке или сеансе DOS введите ping и IP-адрес устройства):

- Если вы получите следующий ответ: `Reply from <IP-адрес>: bytes=32; time=10...` — это означает, что данный IP-адрес, возможно, уже используется другим устройством в сети. Получите новый IP-адрес у сетевого администратора и переустановите устройство.
- Если вы получите следующий ответ: `Request timed out`, это означает, что данный IP-адрес доступен для использования устройством Axis. В этом случае проверьте все кабели и переустановите устройство.

Возможный конфликт  
с IP-адресом другого  
устройства в той же  
подсети

Прежде чем DHCP-сервер установит динамический адрес, в устройстве Axis используется статический IP-адрес. Это означает, что если тот же статический IP-адрес используется другим устройством, то при доступе к данному устройству могут возникнуть проблемы.

# AXIS FA51-B Main Unit

## Устранение неполадок

---

### К устройству нет доступа из браузера

---

Не удается войти в систему.	При включенном протоколе HTTPS убедитесь, что при попытке входа используется должный протокол (HTTP или HTTPS). Возможно, придется вручную ввести <code>http</code> или <code>https</code> в адресное поле браузера.  Если утерян пароль для пользователя <code>root</code> , необходимо произвести сброс параметров устройства к заводским установкам по умолчанию. См. <i>Сброс к заводским установкам на стр. 19</i> .
IP-адрес изменен DHCP-сервером.	IP-адрес, получаемый от DHCP-сервера, является динамическим и может меняться. Если IP-адрес изменился, используйте утилиту AXIS IP Utility или AXIS Device Manager, чтобы найти устройство в сети. Устройство можно идентифицировать по модели, серийному номеру или DNS-имени (если это имя задано).  При необходимости можно вручную назначить статический IP-адрес. Инструкции см. на странице <a href="http://axis.com/support">axis.com/support</a> .

### Устройство доступно локально, но не доступно из внешней сети

---

Для доступа к устройству из внешней сети рекомендуется использовать одно из следующих программных приложений для Windows®:

- AXIS Companion: бесплатное приложение, которое идеально подходит для небольших систем с базовыми требованиями к охранному видеонаблюдению.
- AXIS Camera Station: бесплатная пробная версия на 30 дней, идеальное решение для систем от небольшого до среднего размера.

Для получения инструкций и загрузки перейдите на страницу [axis.com/vms](http://axis.com/vms).

### Проблемы с видеопотоком

---

Многоадресное видео H.264 доступно только локальным клиентам	Проверьте, поддерживает ли ваш маршрутизатор многоадресную передачу и нужно ли настроить параметры маршрутизатора между клиентом и устройством. Возможно необходимо увеличить значение срока жизни (TTL).
Многоадресное видео в формате H.264 не отображается в клиенте.	Попросите сетевого администратора проверить в вашей сети правильность адресов многоадресной передачи, используемых устройством Axis.  Узнайте у сетевого администратора, не мешает ли просмотру межсетевой экран.
Низкое качество изображения в формате H.264.	Удостоверьтесь, что для вашей видеокарты установлен драйвер последней версии. Драйверы последней версии, как правило, можно скачать с веб-сайта производителя.
Насыщенность цвета в H.264 отличается от Motion JPEG.	Измените настройки графического адаптера. Дополнительные сведения см. в документации к адаптеру.
Частота кадров ниже ожидаемой.	<ul style="list-style-type: none"><li>• См. <i>Рекомендации по увеличению производительности на стр. 21</i>.</li><li>• Уменьшите количество приложений, запущенных на компьютере клиента.</li><li>• Ограничьте количество одновременных зрителей.</li><li>• Узнайте у сетевого администратора, достаточна ли пропускная способность сети для текущего видеопотока.</li><li>• Уменьшите разрешение изображения.</li></ul>

## Рекомендации по увеличению производительности

При настройке системы важно учитывать, каким образом различные параметры и ситуации отражаются на производительности. Одни факторы воздействуют на объем трафика (битрейт), другие на частоту кадров, третьи на то и другое. Если загрузка процессора достигнет максимального уровня, это отразится на частоте кадров.

В первую очередь необходимо учитывать следующие факторы:

# AXIS FA51-B Main Unit

## Устранение неполадок

---

- Чем выше разрешение изображения и чем ниже уровень сжатия, тем больше данных содержит изображение, что, в свою очередь, увеличивает объем сетевого трафика.
- Поворот изображения в графическом интерфейсе пользователя приведет к повышению нагрузки на процессор устройства.
- Если к устройству обращается большое количество клиентов Motion JPEG или одноадресных клиентов H.264, объем трафика увеличивается.
- Одновременный просмотр разных потоков (разрешение, сжатие) разными клиентами увеличивает частоту кадров и объем трафика.

По возможности используйте идентичные потоки, чтобы поддерживать высокую частоту кадров. Чтобы потоки были идентичными, используйте профили потоков.

- Одновременная передача видеопотоков в формате Motion JPEG и H.264 влияет как на частоту кадров, так и на объем трафика.
- Большое количество настроек событий увеличивает нагрузку на процессор устройства, что, в свою очередь, влияет на частоту кадров.
- При использовании протокола HTTPS частота кадров может уменьшиться, особенно при передаче потока в формате Motion JPEG.
- Интенсивное использование сети из-за низкого качества инфраструктуры увеличивает объем трафика.
- Просмотр на низкопроизводительных клиентских компьютерах снижает воспринимаемую производительность и частоту кадров.
- Одновременный запуск нескольких приложений AXIS Camera Application Platform (ACAP) может снизить частоту кадров и производительность в целом.

### Связаться со службой технической поддержки

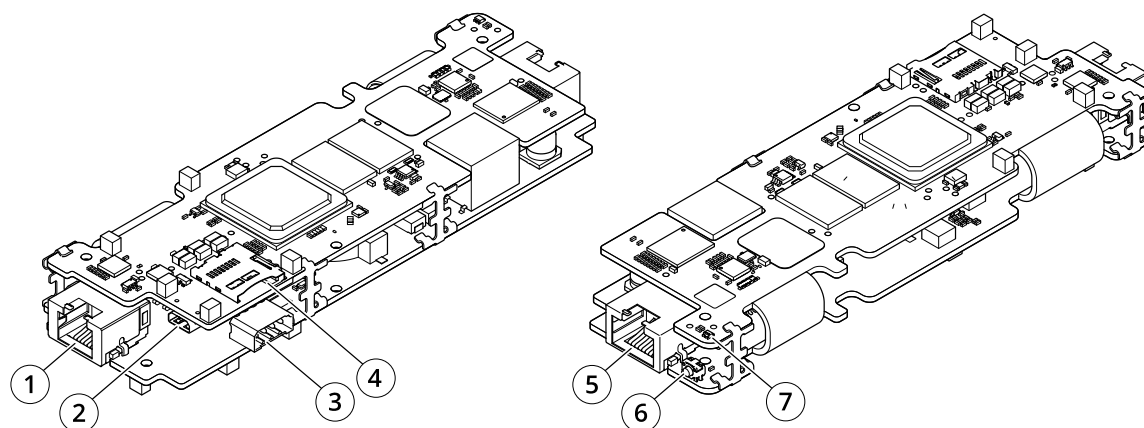
Обратитесь в службу поддержки на странице [axis.com/support](http://axis.com/support).

# AXIS FA51-B Main Unit

## Характеристики

### Характеристики

#### Общий вид устройства



- 1 Разъем RJ12
- 2 HDMI, тип D
- 3 Разъем ввода-вывода
- 4 Слот для карты microSD
- 5 Сетевой разъем (PoE)
- 6 Кнопка управления
- 7 Светодиодный индикатор состояния

#### Светодиодные индикаторы

Световой индикатор состояния	Индикация
Не горит	Подключение и нормальный режим работы.
Зеленый	Непрерывно горит зеленым в течение 10 секунд, что означает нормальный режим работы после выполнения запуска.
Желтый	Горит непрерывно при запуске. Мигает во время обновления встроенного ПО или сброса к заводским установкам.
Желтый/красный	Мигает желтым/красным, если сетевое подключение недоступно или утрачено.

#### Слот для SD-карты

##### **ПРИМЕЧАНИЕ.**


- Риск повреждения SD-карты. Чтобы вставить или извлечь SD-карту, не используйте острые инструменты или металлические предметы и не прикладывайте слишком больших усилий. Вставляйте и вынимайте карту пальцами.
- Риск потери данных и повреждения записей. Не вынимайте SD-карту во время работы устройства. Прежде чем извлечь SD-карту, отключите карту на веб-странице устройства.

Данное устройство поддерживает карты памяти microSD/microSDHC/microSDXC.

Рекомендации по выбору карт SD можно найти на сайте [axis.com](http://axis.com).

# AXIS FA51-B Main Unit

## Характеристики

 Логотипы microSD, microSDHC и microSDXC являются товарными знаками компании SD-3C LLC. microSD, microSDHC, microSDXC являются товарными знаками или зарегистрированными товарными знаками компании SD-3C, LLC в США и(или) других странах.

### Кнопки

#### Кнопка управления

Кнопка управления служит для выполнения следующих действий.

- Сброс параметров изделия к заводским установкам. См. *Сброс к заводским установкам на стр. 19.*

### Разъемы

#### Разъем HDMI

Разъем microHDMI™ используется для подключения к видеодисплею или монитору, предназначенному для общедоступного просмотра.

#### Сетевой разъем

Разъем RJ45 Ethernet с поддержкой технологии Power over Ethernet (PoE).

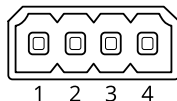
#### Разъем ввода-вывода

Разъем ввода-вывода используется для подключения внешних устройств, например, детектора движения, устройств оповещения, а также устройств, запускаемых определенными событиями. Помимо общей цепи 0 В пост. тока и питания (выход пост. тока) разъем ввода-вывода содержит контакты для следующих цепей ввода и вывода:

**Цифровой вход** – Для подключения устройств, которые способны размыкать и замыкать цепь, например пассивные ИК-датчики, дверные/оконные контакты и детекторы разбивания стекла.

**Цифровой выход** – Для подключения внешних устройств, например реле и светодиодных индикаторов. Подключенные устройства можно активировать по событию, с помощью прикладного программного интерфейса (API) VAPIX® или на веб-странице устройства.

4-контактная клеммная колодка



Функция	Контакт	Примечания	Технические характеристики
Заземление пост. тока	1		0 В пост. тока
Выход питания пост. тока	2	Может использоваться для питания дополнительного оборудования. Примечание. Этот контакт может использоваться только для подачи питания на внешние устройства.	12 В пост. тока Макс. нагрузка = 50 мА

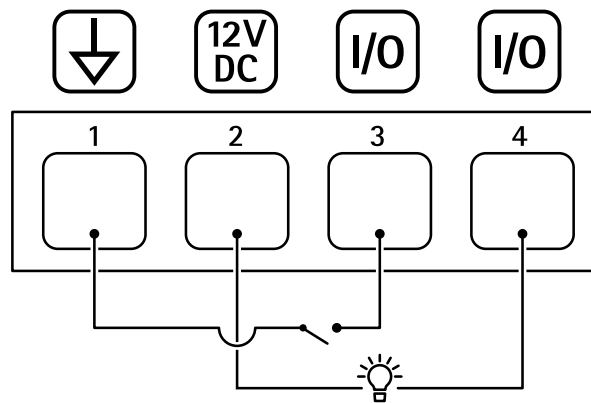


# AXIS FA51-B Main Unit

## Характеристики

Настраиваемый (вход или выход)	3-4	Цифровой вход: для активации подключить к контакту 1, для деактивации оставить свободным (неподключенным).	От 0 до макс. 30 В пост. тока
		Цифровой выход: в активном состоянии соединен с контактом 1 (заземление пост. тока) через внутреннюю цепь, в неактивном состоянии ни с чем не соединен. При подключении индуктивной нагрузки, например реле, параллельно нагрузке следует включить диод для защиты от переходных напряжений.	От 0 до макс. 30 В пост. тока, с открытым стокм, 100 мА

Пример



- 1 Заземление пост. тока
- 2 Выход пост. тока: 12 В, макс. 50 мА
- 3 Вход-выход настроен как вход
- 4 Вход-выход настроен как выход

### Разъем RJ12

Разъем RJ12 используется для подключения оптического блока к основному модулю.

Подробнее о том, как укоротить кабель оптического блока, см. в разделе *Укорачивание кабеля оптического блока* на стр. 3.

