

AXIS FA51 Main Unit

目录

开始使用.....	4
连接传感器单元.....	4
缩短传感器单元电缆.....	4
在网络上查找设备.....	4
浏览器支持.....	4
打开设备的网页界面.....	5
确保没有人篡改过设备软件.....	5
创建管理员帐户.....	5
安全密码.....	5
网页界面概览.....	6
安装.....	7
预览模式.....	7
配置设备.....	8
调整图像.....	8
调平摄像机.....	8
选择曝光模式.....	8
降低低光条件下的运动模糊.....	8
处理具有强背光的场景.....	8
监控窄长区域.....	9
使用隐私遮罩隐藏图像的某些部分.....	9
显示图像叠加.....	10
查看并录制视频.....	10
降低带宽和存储.....	10
查看监视器上的实时视频流.....	10
设置网络存储.....	10
录制并观看视频.....	11
设置事件规则.....	11
触发操作.....	11
当摄像机侦测到目标时录制视频.....	11
当设备侦测到目标时，显示视频流中的文本叠加.....	12
网页界面.....	13
了解更多.....	14
隐私遮罩.....	14
叠加.....	14
流传输和存储.....	14
视频压缩格式.....	14
图像、流和流配置文件设置之间的关系如何?.....	14
比特率控制.....	14
分析与应用.....	15
AXIS Face Detector.....	15
规格.....	17
产品概述.....	17
.....	17
LED 指示灯.....	17
SD 卡插槽.....	17
按钮.....	18
控制按钮.....	18
连接器.....	18
HDMI 连接器.....	18
网络连接器.....	18
I/O 连接器.....	18
RJ12 连接器.....	19
故障排查.....	20

重置为出厂默认设置	20
AXIS OS 选项	20
检查当前 AXIS OS 版本	20
升级 AXIS OS	20
技术问题和可能的解决方案	21
性能考虑	23
联系支持人员	23

开始使用

连接传感器单元

将传感器单元连接到主机时，我们建议您在为主装置通电之前进行连接。如果您断开一个传感器单元并连接一个不同的摄像机，您必须重新启动主机。

缩短传感器单元电缆

注意

- 传感器单元电缆不能延长或分开。
- 在对传感器单元电缆进行布线时，最小弯曲半径为 40 毫米。

传感器单元随附了一条电缆。要缩短电缆长度，请按照以下步骤操作：

1. 将电缆切割至所需长度。从传感器单元进行测量。
2. 从电缆末端剥下塑料外壳。
3. 剥开屏蔽层。
4. 按下述顺序平整排列彩色电线。

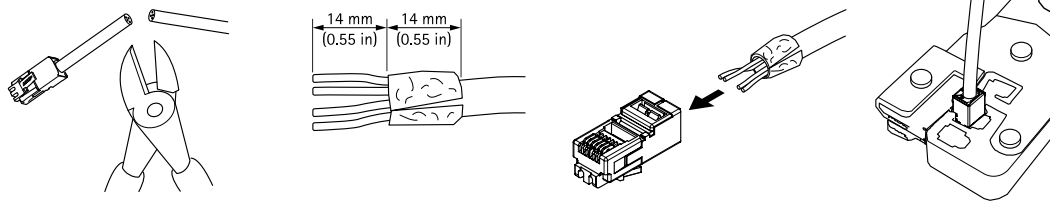
1	棕色
2	白色/棕色
3	未用
4	未用
5	白色/蓝色
6	蓝色

5. 将这些电线插入屏蔽的 6P6C RJ12 连接器中。

注意

确保这些电线按正确顺序排列，并且电缆屏蔽层与连接器屏蔽层接触良好。

6. 使用压接工具将连接器固定到电缆上。



在网络上查找设备

若要在网络中查找安讯士设备并为它们分配 Windows® 中的 IP 地址，请使用 AXIS IP Utility 或 AXIS Device Manager。这两种应用程序都是免费的，可以从 axis.com/support 上下载。

有关如何查找和分配 IP 地址的更多信息，请转到 [如何分配一个 IP 地址和访问您的设备](#)。

浏览器支持

您可以在以下浏览器中使用该设备：

	Chrome™	Edge™	Firefox®	Safari®
Windows®	✓	✓	*	*

macOS®	✓	✓	*	*
Linux®	✓	✓	*	*
其他操作系统	*	*	*	*

✓: 建议

*: 支持, 但有限制

打开设备的网页界面

1. 打开一个浏览器, 键入安讯士设备的 IP 地址或主机名。
如果您不知道 IP 地址, 请使用 AXIS IP Utility 或 AXIS Device Manager 在网络上查找设备。
2. 键入用户名和密码。如果是首次访问设备, 则必须创建管理员帐户。请参见 *创建管理员帐户, on page 5*。

有关安装 AXIS OS 的设备网页界面中所有功能和设置的说明, 请参阅 *AXIS OS 网页界面帮助*。

确保没有人篡改过设备软件

要确保设备具有其原始的 AXIS OS, 或在安全攻击之后控制设备, 请执行以下操作:

1. 重置为出厂默认设置。请参见 *重置为出厂默认设置, on page 20*。
重置后, 安全启动可保证设备的状态。
2. 配置并安装设备。

创建管理员帐户

首次登录设备时, 您必须创建管理员帐户。

1. 请输入用户名。
2. 输入密码。请参见 *安全密码, on page 5*。
3. 重新输入密码。
4. 接受许可协议。
5. 单击**添加帐户**。

重要

设备没有默认帐户。如果您丢失了管理员帐户密码, 则您必须重置设备。请参见 *重置为出厂默认设置, on page 20*。

安全密码

重要

使用 HTTPS (默认已启用) 通过网络设置密码或其他敏感配置。HTTPS 可实现安全加密的网络连接, 从而保护密码等敏感数据。

设备密码是对数据和服务的主要保护。安讯士设备不会强加密码策略, 因为它们可能会在不同类型的安装中使用。

为保护您的数据, 我们强烈建议您:

- 使用至少包含 8 个字符的密码, 而且密码建议由密码生成器生成。
- 不要泄露密码。
- 定期更改密码, 至少一年一次。

网页界面概览

该视频为您提供设备网页界面的概览。



要观看此视频，请转到本文档的网页版本。

Axis 设备网页界面

安装

预览模式

在安装期间微调摄像机视图时，预览模式对安装者来说是非常理想。无需登录即可在预览模式下访问摄像机视图。它仅在出厂默认状态下提供，可由设备供电在有限时间使用。



要观看此视频，请转到本文档的网页版本。

该视频演示如何使用预览模式。



配置设备

调整图像

本部分包括配置设备的说明。如果您想要了解有关特定性能如何工作的更多信息，请转到 [了解更多](#), on page 14。

调平摄像机

要调整相对于参考区域或目标的视野，请综合使用水平网格和机械调节。

1. 转到**Video (视频) > Image (图像) >**，然后单击 。
2. 单击  显示水平网格。
3. 对摄像机进行机械调节，直到参考区域或目标的位置与水平网格对齐。

选择曝光模式

要提高特定监控场景的图像质量，请使用曝光模式。曝光模式让您能够控制光圈、快门速度和增益。转到**视频 > 图像 > 曝光**，然后在以下曝光模式之间进行选择：

- 对于大多数使用情况，请选择**自动曝光**。
- 对于使用某些人造光源（如荧光照明）的环境，请选择**无闪烁**。
选择与电流频率相同的频率。
- 对于使用某些人造光源和明亮光源的环境（例如，在夜间使用荧光照明并在白天使用日光照射的室外环境），请选择**减少闪烁**。
选择与电流频率相同的频率。
- 要锁定当前曝光设置，请选择**保持当前设置**。

降低低光条件下的运动模糊

要在低照度条件下降低运动模糊，可调整下面的一种或多种设置：**视频 > 图像 > 曝光**：

注意

当增益提高时，图像噪点也将增加。

- 将**最大快门**设置为更短的时间，将**最大增益**设置为更高的值。

如果仍存在运动模糊的问题，请执行以下操作：

- 提高场景中的照度等级。
- 安装摄像机，让目标相对于其的移动是正面靠近或远离而非侧面移动。

处理具有强背光的场景

动态范围是图像亮度水平的差异。在某些情况下，黑暗和明亮区域之间的差异可能很明显。结果通常会产生黑暗或明亮区域均可视的图像。宽动态范围 (WDR) 可使图像的明暗区域均可视。



无 WDR 的图像。



有 WDR 的图像。

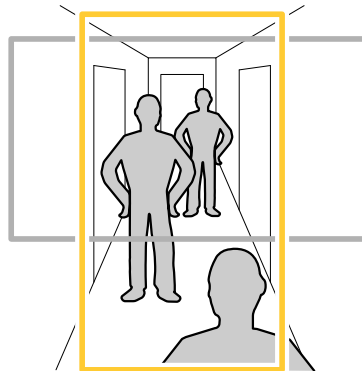
注意

- 宽动态可能会导致图像中出现伪像。
 - 宽动态并非适用于全部取景模式。
1. 转到**视频 > 图像 > 宽动态范围**。
 2. 打开宽动态。
 3. 使用**局部对比度**滑块调整宽动态量。
 4. 如果仍有问题，请转到**曝光**并调节**曝光区域**以覆盖关注区域。

可以在 axis.com/web-articles/wdr 上找到更多有关宽动态以及如何使用宽动态的信息。

监控窄长区域

使用走廊格式可在窄长的区域（如楼梯、走廊、道路或通路）上更好地利用视野。



1. 根据设备的不同，请在摄像机 90° 或 270° 下转动摄像机或 3 轴镜头。
2. 如果设备没有视图的自动旋转，请转到**视频 > 安装**。
3. 旋转视野 90° 或 270° 。

使用隐私遮罩隐藏图像的某些部分

您可以创建一个或多个隐私遮罩，以隐藏部分图像。

1. 转到**视频 > 隐私遮罩**。
2. 单击 **+** 。
3. 单击新遮罩并输入一个名称。
4. 根据您的需求调整隐私遮罩的大小和放置。
5. 要更改隐私遮罩的颜色，单击**隐私遮罩**，然后选择一个颜色。

另请参阅 **隐私遮罩**, on page 14

显示图像叠加

您可在视频流中将图像添加为叠加。

1. 转到**视频 > 叠加**。
2. 单击**管理图片**。
3. 上传或拖放图片。
4. 单击 **Upload (上传)**。
5. 从下拉列表中选择**图片**，然后单击 **+**。
6. 选择图像和位置。您也可在直播视图中拖动叠加图像以更改位置。


查看并录制视频

本部分包括配置设备的说明。要了解有关流和存储的工作原理的更多信息，请转到 **流传输和存储**, on page 14。

降低带宽和存储

重要

降低带宽可能导致图像中的细节损失。

1. 转到**视频 > 流**。
2. 在直播视图中单击 。
3. 如果设备支持**视频格式 AV1**，请选择此格式。否则选择 **H.264**。
4. 转到**视频 > 流 > 常规**并增加**压缩**。
5. 转到**视频 > 流 > Zipstream** 并执行以下一个或多个操作：
 - 选择您要使用的 Zipstream **级别**。
 - 打开**存储优化**。仅当视频管理软件支持 B 帧时，才可使用此选项。
 - 打开**动态 FPS**。
 - 打开**动态 GOP** 并设置高 GOP 长度值的**上限**。

查看监视器上的实时视频流

您的摄像机甚至可在无网络连接的情况下将一个实时视频流传输至一个 HDMI 监视器。将显示器用于监控目的或用于公共查看，例如在商店中。

1. 使用 HDMI 连接器连接外部监视器。
2. 前往**系统 > 视频输出**并打开 **HDMI**。
3. 选择**源**。如果需要，旋转图像。

设置网络存储

要在网络上存储录制内容，您需要设置网络存储。

1. 转到**系统 > 存储**。
2. 单击 **+** **添加网络存储**（在**Network storage (网络存储)**下）。
3. 输入主机服务器的 IP 地址。
4. 在**网络共享**下键入主机服务器上共享位置的名称。
5. 键入用户名和密码。

6. 选择 SMB 版本或将其保留在**自动**状态。
7. 如果遇到临时连接问题或尚未配置共享，选中**添加共享而不测试**。
8. 单击**添加**。

录制并观看视频

直接从摄像机录制视频

1. 转到**视频 > 流**。
2. 要开始录制，请单击 。
- 如果尚未设置存储，请单击  和 。有关如何设置网络存储的说明，请参见 [设置网络存储, on page 10](#)
3. 要停止录制，再次单击 。

观看视频

1. 转到**录制**。
2. 在列表中单击  以查看您的录制内容。

设置事件规则

您可以创建规则来使您的设备在特定事件发生时执行某项操作。规则由条件和操作组成。条件可以用来触发操作。例如，设备可以在检测到移动后开始录制或发送电子邮件，或在设备录制时显示叠加文本。

了解更多信息，请参见[开始使用事件规则](#)。

触发操作

1. 转到**系统 > 事件**并添加响应规则。该规则可定义设备执行特定操作的时间。您可将规则设置为计划触发、定期触发或手动触发。
2. 输入一个**名称**。
3. 选择触发操作时必须满足的**条件**。如果为操作规则指定多个条件，则必须满足条件才能触发操作。
4. 选择在满足条件时应执行何种**操作**。

注意

- 如果您对一条处于活动状态的规则进行了更改，则必须重新开启该规则以使更改生效。

当摄像机侦测到目标时录制视频

本示例解释了如何设置摄像机，当摄像机侦测到目标时开始录制到 SD 卡。该录制内容将包括侦测前 5 秒到侦测结束后一分钟之间的画面。

在您开始之前：

- 请确保您已安装 SD 卡。
 1. 如果应用程序尚未运行，请将其启动。
 2. 请确保已根据需要设置了应用程序。

创建一个规则：

1. 转到**系统 > 事件**并添加响应规则。
2. 为规则键入一个名称。
3. 在操作列表中，在**录制**下，选择在**规则处于活动状态时录制视频**。


4. 存储选项列表中，选择 **SD_DISK**。
5. 请选择一个摄像机和一个流配置文件。
6. 将预缓冲时间设置为 5 秒。
7. 将后缓冲时间设置为 1 分钟。
8. 单击 **Save (保存)**。

当设备侦测到目标时，显示视频流中的文本叠加

本示例说明了当设备侦测到目标时，如何显示文本“Motion detected”。

1. 如果应用程序尚未运行，请将其启动。
2. 请确保已根据需要设置了应用程序。

添加叠加文本：

1. 转到 **视频 > 叠加**。
2. 在 **Overlays (叠加)** 下，选择 **Text (文本)**，然后单击 **+**。
3. 在文本字段中，输入 #D。
4. 选择文本大小和外观。
5. 要对文本叠加进行定位，请单击  并选择一个选项。

创建一个规则：

1. 转到 **系统 > 事件** 并添加响应规则。
2. 为规则键入一个名称。
3. 在操作列表中，在 **叠加文本** 下，选择 **使用叠加文本**。
4. 选择视频通道。
5. 在文本中，键入“已侦测到移动动作”。
6. 设置持续时间。
7. 单击 **Save (保存)**。

注意

如果您更新叠加文本，它将在视频流上动态自动更新。

网页界面

要了解安装 AXIS OS 的设备网页界面中所有可用功能和设置，转到 [AXIS OS 网页界面帮助文档](#)。

了解更多

隐私遮罩

隐私遮罩是覆盖部分监视区域的用户定义区域。在视频流中，隐私遮罩显示为纯色块或使用马赛克图案。

您将在快照、录制的视频和实时流上看到隐私遮罩。

您可以使用 VAPIX® 应用程序编程接口 (API) 来隐蔽隐私遮罩。

重要

如果使用多个隐私遮罩，可能会影响产品的性能。

您可以创建多个隐私遮罩。每个遮罩可包含 3–10 个锚点。

叠加

叠加是指叠印在视频流上。叠加用于在录制期间或产品安装和配置期间提供额外信息（如时间戳）。您可以添加文本或图像。

流传输和存储

视频压缩格式

决定使用何种压缩方式取决于您的查看要求及网络属性。可用选项包括：

H.264 或 MPEG-4 Part 10/AVC

注意

H.264 是一种许可制技术。Axis 产品包括一个 H.264 查看客户端牌照。禁止安装其他未经许可的客户端副本。要购买其他许可证，请与您的 Axis 分销商联系。

与 Motion JPEG 格式相比，H.264 可在不影响图像质量的情况下将数字视频文件的大小减少 80% 以上；而与旧的 MPEG 格式相比，可减少多达 50%。这意味着视频文件需要更少的网络带宽和存储空间。或者，从另一个角度来看，在给定的比特率下，能够实现更高的视频质量。

图像、流和流配置文件设置之间的关系如何？

图像选项卡包含影响来自产品的视频流的摄像机设置。如果您在此选项卡中进行了更改，它将影响视频流和录制内容。

流选项卡包含视频流的设置。如果您从产品请求视频流，但未指定示例分辨率或帧率，则可获得这些设置。当您更改**流**选项卡中的设置时，它不会影响正在进行的流，但它将在开始新流时生效。

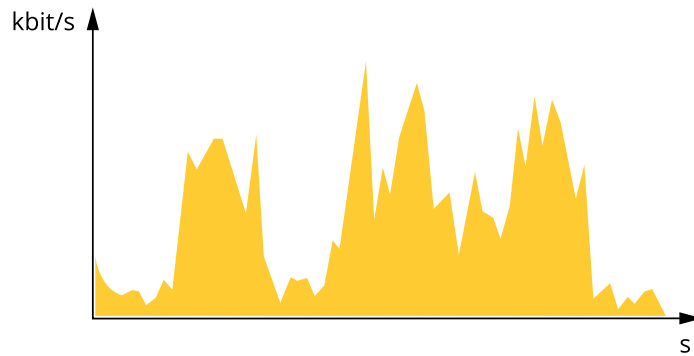
流配置文件设置将重写**流**选项卡中的设置。如果您请求具有特定流配置文件的流，则流包含该配置文件的设置。如果您在未指定流配置文件的情况下请求流，或请求流配置文件在产品中不存在，则流将包含**流**选项卡中的设置。

比特率控制

比特率控制帮助您管理视频流的带宽消耗。

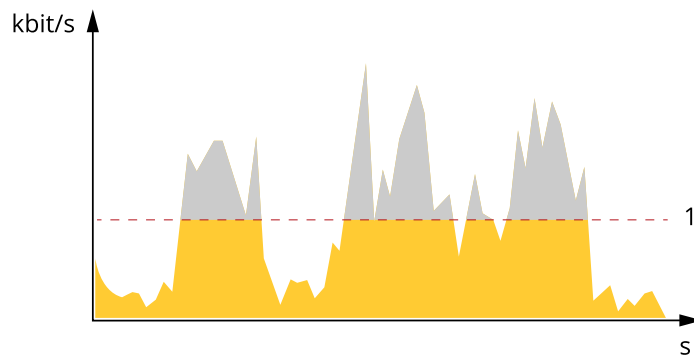
可变比特率 (VBR)

可变比特率允许带宽消耗根据场景中的活动水平而变化。活动越多，需要的带宽就越大。借助可变比特率，您可保证图像质量恒定，但需要确保具有存储容量。



最大比特率 (MBR)

上限比特率让您可设置一个目标比特率，以处理系统中的比特率限制。当即时比特率保持低于指定目标比特率时，您可能会看到图像质量或帧速下降。您可以选择确定图像质量或帧速的优先顺序。我们建议将目标比特率配置为比预期比特率更高的值。这样可在场景中存在高水平的活动时提供边界。



1 目标比特率

分析与应用

借助分析与应用，您可以更充分地利用您的 Axis 设备。AXIS Camera Application Platform (ACAP) 是一个开放平台，使第三方能够为 Axis 设备开发分析及其他应用。应用可以预装在设备上，可以免费下载，或收取许可费。

要查找 Axis 分析与应用的用户手册，请转到 help.axis.com。

AXIS Face Detector

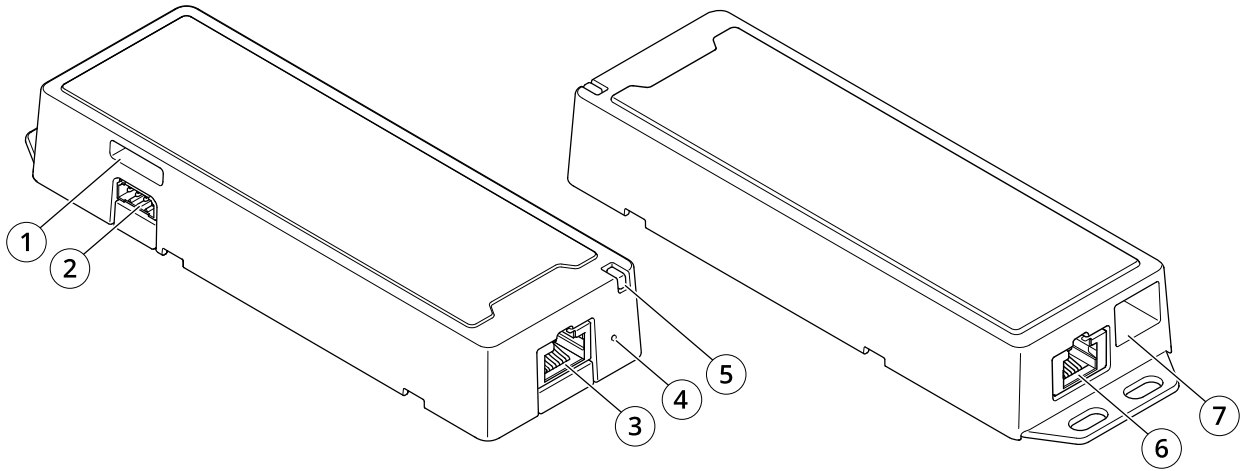
AXIS Face Detector 是一个应用程序，可以侦测实时视频预定义区域中的人脸。侦测到的人脸被标记在方框内。



要了解有关此应用程序的更多信息，请参见 axis.com/products/axis-face-detector

规格

产品概述



- 1 microSD 卡插槽
- 2 I/O 连接器
- 3 网络连接器 (PoE)
- 4 控制按钮
- 5 状态 LED 指示灯
- 6 RJ12 连接器
- 7 HDMI D 型

LED 指示灯

状态LED	指示
熄灭	连接和正常工作。
绿色	启动完成后，将稳定显示绿色 10 秒，以表示正常工作。
淡黄色	在启动期间稳定。在设备软件升级过程中或重置为出厂默认设置时闪烁。
橙色/红色	如果网络连接不可用或丢失，则呈橙色/红色闪烁。

SD 卡插槽

注意

- 损坏 SD 卡的风险。插入或取出 SD 卡时，请勿使用锋利的工具、金属物体或用力过大。使用手指插入和取出该卡。
- 数据丢失和录制内容损坏的风险。移除 SD 卡之前，请从设备的网页接口上卸载 SD 卡。产品运行时，请勿取出 SD 卡。

本设备支持 microSD/microSDHC/microSDXC 卡。

有关 SD 卡的建议，请参见 axis.com。

 microSD、microSDHC 和 microSDXC 徽标是 SD-3C LLC 的商标。microSD、microSDHC、microSDXC 是 SD-3C, LLC 在美国和/或其他国家/地区的商标或注册商标。

按钮

控制按钮

控制按钮用于：

- 将产品重置为出厂默认设置。请参见 *重置为出厂默认设置, on page 20*。

连接器

HDMI 连接器

使用微型 HDMI™ 连接器连接一个显示器或公众可视监视器。

网络连接器

采用以太网供电 (PoE) 的 RJ45 以太网连接器。

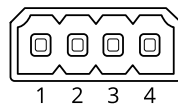
I/O 连接器


使用 I/O 连接器连接外部设备，并结合应用移动侦测、事件触发和报警通知等功能。除 0 VDC 参考点和电源（12 VDC 输出）外，I/O 连接器还提供连接至以下模块的接口：

数字输入 – 用于连接可在开路和闭路之间切换的设备，例如 PIR 传感器、门/窗磁和玻璃破碎侦测器。

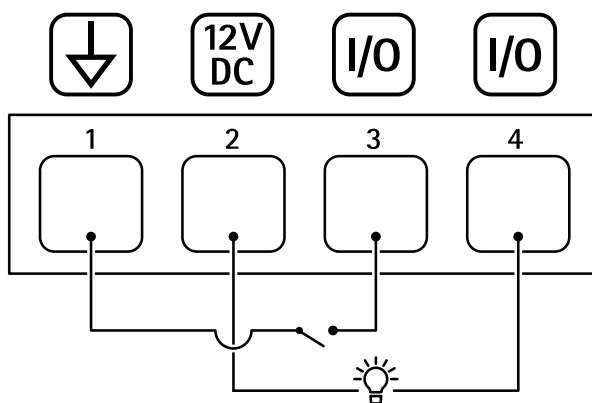
数字输出 – 用于连接继电器和 LED 等外部设备。已连接的设备可由 VAPIX® 应用程序编程接口、通过事件或从设备网页接口进行激活。

4 针接线端子



功能	引脚	注意	规格
DC 接地	1		0 VDC
DC 输出	2	 可用于为辅助设备供电。 注意：此针只能用作电源输出。	12 VDC 最大负载 = 50 mA
可配置（输入或输出）	3-4	数字输入 – 连接到针 1 以启用，或保留浮动状态（断开连接）以停用。	0 至最大 30 VDC
		数字输出 – 启用时内部连接至引脚 1（DC 接地），停用保留浮动状态（断开连接）。如果与电感负载（如继电器）一起使用，则将二极管与负载并联连接，以防止电压瞬变。	0 至最大 30 VDC，开漏，100 mA

示例：



- 1 DC 接地
- 2 DC 输出 12 V, 最大 50 mA
- 3 I/O 配置为输入
- 4 I/O 配置为输出

RJ12 连接器

RJ12 连接器用于将传感器单元连接至主机。

有关如何缩短传感器单元电缆的信息，请参见 *缩短传感器单元电缆*, on page 4。

故障排查

重置为出厂默认设置

重要

重置为出厂默认设置时应谨慎。重置为出厂默认设置会将全部设置（包括 IP 地址）重置为出厂默认值。

将产品重置为出厂默认设置：

您还可以通过设备网页界面将参数重置为出厂默认设置。转到**维护 > 出厂默认设置**，然后单击**默认**。

AXIS OS 选项

Axis 可根据主动追踪或长期支持 (LTS) 追踪提供设备软件管理。处于主动追踪意味着可以持续访问新产品特性，而 LTS 追踪则提供一个定期发布主要关注漏洞修复和安保升级的固定平台。

如果您想访问新特性，或使用安讯士端到端系统产品，则建议使用主动追踪中的 AXIS OS。如果您使用第三方集成，则建议使用 LTS 追踪，其未针对主动追踪进行连续验证。使用 LTS，产品可维护网络安全，而无需引入重大功能改变或影响现有集成。如需有关安讯士设备软件策略的更多详细信息，请转到 axis.com/support/device-software。

检查当前 AXIS OS 版本

AXIS OS 决定了我们设备的功能。当您进行问题故障排查时，我们建议您从检查当前 AXIS OS 版本开始。新版本可能包含能修复您的某个特定问题的校正。

要检查当前 AXIS OS 版本：

1. 转到设备的网页界面 > **状态**。
2. 请参见**设备信息**下的 AXIS OS 版本。

升级 AXIS OS

重要

- 升级设备软件时，您的预配置和自定义设置将被保存。安讯士公司无法保证设置会被保存，即使新版 AXIS OS 支持这些功能。
- 从 AXIS OS 12.6 开始，您必须安装设备当前版本与目标版本之间的各个 LTS 版本。例如，如果当前安装的设备软件版本为 AXIS OS 11.2，则必须先安装 LTS 版本 AXIS OS 11.11，才能将设备升级至 AXIS OS 12.6。有关更多信息，请参见：**AXIS OS 门户：升级路径**。
- 确保设备在整个升级过程中始终连接到电源。

注意

- 使用活动追踪中的新 AXIS OS 升级设备时，产品将获得可用的新功能。在升级前，始终阅读每个新版本提供的升级说明和版本注释。要查找新 AXIS OS 和发布说明，请转到 axis.com/support/device-software。
1. 将 AXIS OS 文件下载到您的计算机，该文件可从 axis.com/support/device-software 免费获取。
 2. 以管理员身份登录设备。
 3. 转到**维护 > AXIS OS 升级**，然后单击**升级**。

升级完成后，产品将自动重启。

您可以使用 AXIS Device Manager 同时升级多个设备。更多信息请访问 axis.com/products/axis-device-manager。

技术问题和可能的解决方案

升级 AXIS OS 时出现问题

AXIS OS 升级失败

如果升级失败，该设备将重新加载以前的版本。比较常见的原因是上载了错误的 AXIS OS 文件。检查 AXIS OS 文件名是否与设备相对应，然后重试。

AXIS OS 升级后出现的问题

如果您在升级后遇到问题，请从**维护**页面回滚到之前安装的版本。

设置 IP 地址时出现问题

无法设置 IP 地址

- 如果用于设备的 IP 地址和用于访问该设备的计算机 IP 地址位于不同子网上，则无法设置 IP 地址。请联系网络管理员获取 IP 地址。
- 该 IP 地址可能已被其他设备使用。检查：
 1. 从网络上断开安讯士设备。
 2. 在 Command/DOS 窗口中，键入 ping 和设备的 IP 地址。
 3. 如果收到：Reply from <IP address>: bytes=32; time=10...，这意味着网络上其他设备可能已使用该 IP 地址。请从网络管理员处获取新的 IP 地址，然后重新安装该设备。
 4. 如果您收到：Request timed out，这意味着该 IP 地址可用于此安讯士设备。请检查布线并重新安装设备。
- 可能与同一子网中的另一台设备存在 IP 地址冲突。在 DHCP 服务器设置动态地址之前，将使用安讯士设备中的静态 IP 地址。这意味着，如果其他设备也使用同一默认静态 IP 地址，则可能在访问该设备时出现问题。

设备访问问题

通过浏览器访问设备时无法登录

启用 HTTPS 后，需在登录时使用正确的协议（HTTP 或 HTTPS）。您可能需要在浏览器的地址字段中手动键入 http 或 https。

如果您遗失了根帐户密码，则必须将设备重置为出厂默认设置。有关说明，请参见 **重置为出厂默认设置**, on page 20。

通过DHCP修改了IP地址。

从 DHCP 服务器获得的 IP 地址是动态的，可能会更改。如果 IP 地址已更改，请使用 AXIS IP Utility 或 安讯士设备管理器在网络上找到设备。使用设备型号或序列号或根据 DNS 名称（如果已配置该名称）来识别设备。

如有需要，您可以手动分配静态 IP 地址。如需说明，请转到 axis.com/support。

使用 IEEE 802.1X 时出现证书错误

要使身份验证正常工作，则安讯士设备中的日期和时间设置必须与 NTP 服务器同步。转到**系统 > 日期和时间**。

该浏览器不受支持

有关推荐浏览器的列表，请参阅 *浏览器支持*, on page 4。

无法从外部访问设备

如需从外部访问设备，我们建议您使用以下其中一种适用于 Windows® 的应用程序：

- AXIS Camera Station Edge：免费，适用于有基本监控需求的小型系统。
- AXIS Camera Station Pro：90 天试用版免费，适用于小中型系统。

有关说明和下载文件，请转到 axis.com/vms。

流传输问题

组播 H.264 仅供本地客户端访问

检查您的路由器是否支持组播，或者是否需要配置客户端和设备之间的路由器设置。您可能需要增大 TTL（生存时间）值。

客户端中未显示组播 H.264

请与网络管理员确认安讯士设备使用的组播地址是否对您的网络有效。

请与网络管理员确认是否存在阻止查看的防火墙。

H.264 图像渲染不佳

请确保您的显卡使用新驱动程序。通常可以从制造商的网站下载新驱动程序。

H.264 和 Motion JPEG 中的色彩饱和度不同

修改图形适配器的设置。有关更多信息，请查看适配器的文档。

帧速低于预期

- 请参见 *性能考虑*, on page 23。
- 减少客户端计算机上运行的应用程序数量。
- 限制同时浏览的人数。
- 请与网络管理员确认是否有足够的可用带宽。
- 降低图像分辨率。

无法在实时画面中选择 H.265 编码

网页浏览器不支持 H.265 解码。使用支持 H.265 解码的视频管理系统或应用程序。

MQTT 问题

无法通过 SSL 通过端口 8883 进行连接，MQTT 通过 SSL

防火墙会拦截使用 8883 端口的流量，因为该端口被判定为存在安全风险。

在某些情况下，服务器/中介可能不会提供用于 MQTT 通信的特定端口。仍然可以使用通常用于 HTTP/HTTPS 通信的端口上的 MQTT。

- 如果服务器/代理支持 websocket/Websocket Secure (WS/WSS)，通常在端口 443 上，请改用此协议。与服务器/中介提供商确认是否支持 WS/WSS 以及要使用哪个端口和 basepath。
- 如果服务器/代理支持 ALPN，则可通过开放端口（如 443）协商使用 MQTT。请咨询服务器/代理提供商，了解是否支持 ALPN 以及使用哪个 ALPN 协议和端口。

设备操作问题

前加热器和雨刮器不工作

如果前加热器或雨刮器无法打开，请确认顶部外壳已正确固定在护罩单元底部。

如果您无法在此处找到您要寻找的信息，请尝试在 axis.com/support 上的故障排除部分查找。

性能考虑

当您设置系统时，考虑不同设置和情况对性能的影响，这非常重要。一些因素影响带宽（比特率），一些因素影响帧速，还有一些因素同时影响两者。

需要考虑的更重要的因素：

- 图像分辨率较高或压缩级别较低都会导致图像含更多数据，从而影响带宽。
- 旋转 GUI 中的图像可能增加产品的 CPU 负载。
- 大量 Motion JPEG 客户端或单播 H.264/H.265/AV1 用户访问会影响带宽。
- 使用不同客户端同时查看不同流（分辨率、压缩）会同时影响帧速和带宽。尽量使用相同流来保持高帧速。流配置文件可用于确保流是相同的。
- 同时访问不同编解码器的视频流会影响帧速和带宽。为获得理想性能，请使用编解码器相同的视频流。
- 大量使用事件设置会影响产品的 CPU 负载，从而影响帧速。
- 使用 HTTPS 可能降低帧速，尤其是流传输 Motion JPEG 时。
- 由于基础设施差而导致的网络利用率重负会影响带宽。
- 在性能不佳的客户端计算机上进行查看会降低帧速，影响用户体验。
- 同时运行多个 AXIS Camera Application Platform (ACAP) 应用程序可能会影响帧速和整体性能。

联系支持人员

如果您需要更多帮助，请转到 axis.com/support。

T10166207_zh

2026-02 (M16.3)

© 2021 – 2026 Axis Communications AB