

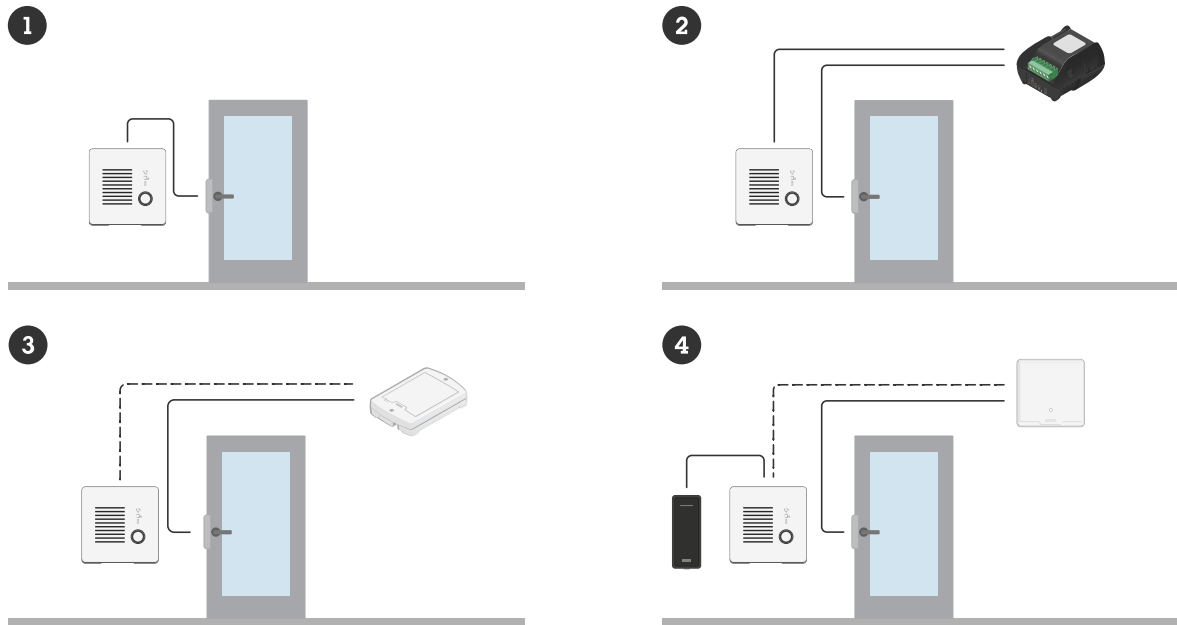
# **AXIS I7020 Network Intercom**

## Índice

Información general sobre la configuración .....	4
Cómo funciona .....	5
Localice el dispositivo en la red.....	5
Compatibilidad con navegadores.....	5
Abrir la interfaz web del dispositivo .....	5
Crear una cuenta de administrador .....	5
Contraseñas seguras.....	6
Asegúrese de que nadie ha manipulado el software del dispositivo .....	6
Configure su dispositivo.....	7
Calibración y ejecución de un altavoz remoto.....	7
Configurar SIP directo (P2P) .....	7
Configurar SIP a través de un servidor (PBX).....	8
Incluya flujo de vídeo desde una cámara cercana en la llamada SIP .....	9
Crear un contacto .....	9
Configurar el botón de llamada.....	9
Usar DTMF para desbloquear la puerta de un visitante.....	10
Utilice la lista de entrada para permitir que los titulares de credenciales abran la puerta .....	10
Configurar reglas para eventos .....	11
Activar una acción.....	11
Interfaz web.....	12
Descubrir más.....	13
Voz por IP (VoIP) .....	13
Protocolo de inicio de sesión (SIP) .....	13
Peer-to-peer SIP (SIP de punto a punto):.....	13
Centralita telefónica privada (PBX).....	14
NAT transversal.....	15
Ciberseguridad.....	15
Servicio de notificación de seguridad de Axis.....	15
Gestión de las vulnerabilidades .....	15
Funcionamiento seguro de dispositivos Axis .....	15
Analíticas y aplicaciones .....	15
AXIS Client for Unified Communication Systems .....	16
Especificaciones.....	17
Guía de productos .....	17
Controles e indicadores del panel delantero .....	17
Iconos de indicador.....	17
Indicadores LED.....	17
Ranura para tarjeta SD .....	18
Botones.....	18
Botón de control .....	18
Conectores .....	18
Conector de red.....	18
Conector de audio .....	18
E/S, lector y conector de relé.....	18
Conectar los equipos .....	21
Lector Axis .....	21
Relé alimentado por PoE (12 V).....	21
Relé alimentado por fuente de alimentación independiente .....	21
Relé sin potencial.....	22
Cerradura de seguridad negativa de 12 V alimentada mediante PoE desde el intercomunicador .....	22
Cerradura de seguridad negativa de 12 V alimentada por fuente de alimentación externa.....	23
Limpie su dispositivo .....	24
Localización de problemas .....	25

Restablecimiento a la configuración predeterminada de fábrica .....	25
Opciones de AXIS OS .....	25
Comprobar la versión de AXIS OS.....	25
Actualización de AXIS OS.....	26
Problemas técnicos y posibles soluciones .....	26
Consideraciones sobre el rendimiento.....	28
Contactar con la asistencia técnica .....	29
Información de seguridad .....	30
Niveles de peligro.....	30
Otros niveles de mensaje.....	30

## Información general sobre la configuración



- 1 *Intercomunicadores*
- 2 *Intercomunicador combinado con AXIS A9801*
- 3 *Intercomunicador combinado con AXIS A9161*
- 4 *Intercomunicador con un lector y un sistema de control de acceso*

## Cómo funciona

### Localice el dispositivo en la red

Para localizar dispositivos de Axis en la red y asignarles direcciones IP en Windows®, utilice AXIS IP Utility o AXIS Device Manager. Ambas aplicaciones son gratuitas y pueden descargarse desde [axis.com/support](http://axis.com/support).

Para obtener más información acerca de cómo encontrar y asignar direcciones IP, vaya a *How to assign an IP address and access your device (Cómo asignar una dirección IP y acceder al dispositivo)*.

### Compatibilidad con navegadores

Puede utilizar el dispositivo con los siguientes navegadores:

	Chrome™	Edge™	Firefox®	Safari®
Windows®	✓	✓	*	*
macOS®	✓	✓	*	*
Linux®	✓	✓	*	*
Otros sistemas operativos	*	*	*	*

✓: Recomendado

\*: Asistencia técnica con limitaciones

### Abrir la interfaz web del dispositivo

1. Abra un navegador y escriba la dirección IP o el nombre de host del dispositivo Axis. Si no conoce la dirección IP, use AXIS IP Utility o AXIS Device Manager para localizar el dispositivo en la red.
2. Escriba el nombre de usuario y la contraseña. Si accede al dispositivo por primera vez, debe crear una cuenta de administrador. Vea *Crear una cuenta de administrador, on page 5*.

Para obtener descripciones de todas las funciones y configuraciones de la interfaz web de los dispositivos con AXIS OS, consulte la *AXIS OS web interface help (Ayuda de la interfaz web de AXIS OS)*.

### Crear una cuenta de administrador

La primera vez que inicie sesión en el dispositivo, debe crear una cuenta de administrador.

1. Introduzca un nombre de usuario.
2. Introduzca una contraseña. Vea *Contraseñas seguras, on page 6*.
3. Vuelva a escribir la contraseña.
4. Aceptar el acuerdo de licencia.
5. Haga clic en **Add account (agregar cuenta)**.

#### Importante

El dispositivo no tiene una cuenta predeterminada. Si pierde la contraseña de la cuenta de administrador, debe restablecer el dispositivo. Vea *Restablecimiento a la configuración predeterminada de fábrica, on page 25*.

## Contraseñas seguras

### Importante

Utilice HTTPS (habilitado por defecto) para configurar su contraseña u otros ajustes confidenciales a través de la red. HTTPS ofrece conexiones de red seguras y cifradas para proteger datos confidenciales, como las contraseñas.

La contraseña del dispositivo es la principal protección para sus datos y servicios. Los dispositivos de Axis no imponen una política de contraseñas ya que pueden utilizarse en distintos tipos de instalaciones.

Para proteger sus datos le recomendamos encarecidamente que:

- Utilice una contraseña con al menos 8 caracteres, creada preferiblemente con un generador de contraseñas.
- No exponga la contraseña.
- Cambie la contraseña a intervalos periódicos y al menos una vez al año.

## Asegúrese de que nadie ha manipulado el software del dispositivo

Para asegurarse de que el dispositivo tiene el AXIS OS original o para volver a controlar el dispositivo tras un incidente de seguridad:

1. Restablezca la configuración predeterminada de fábrica. Vea *Restablecimiento a la configuración predeterminada de fábrica, on page 25*. Después de un restablecimiento, el inicio seguro garantiza el estado del dispositivo.
2. Configure e instale el dispositivo.

## Configure su dispositivo

En esta sección se tratarán todas las configuraciones importantes que un instalador tiene que hacer para poner en funcionamiento el producto una vez que se haya completado la instalación del hardware.

### Calibración y ejecución de un altavoz remoto

Puede ejecutar una prueba de altavoces para verificar, desde una ubicación remota, que un altavoz funciona como está previsto. El altavoz realiza la prueba reproduciendo una serie de tonos de prueba registrados por el micrófono integrado. Cada vez que se ejecuta la prueba, los valores registrados se comparan con los valores que se registraron durante la calibración.

#### Nota

La prueba se debe calibrar desde el lugar en el que está montado. Si el altavoz se mueve o si su entorno local cambia, por ejemplo, si se construye o se elimina una pared, el altavoz debe volver a calibrarse.

Durante la calibración, se recomienda que alguien esté presente físicamente en el sitio de instalación para escuchar los tonos de comprobación y asegurarse de que los tonos de comprobación no están apagados o bloqueados por cualquier obstrucción no deseada en la ruta acústica del altavoz.

1. Vaya a la interfaz del dispositivo > **Audio > Speaker test (Comprobación de altavoz)**.
2. Para calibrar el dispositivo de audio, haga clic en **Calibrate (Calibrar)**.

#### Nota

Una vez que el producto Axis esté calibrado, la prueba de los altavoces puede ejecutarse en cualquier momento.

3. Para ejecutar la prueba de los altavoces, haga clic en **Run the test (Ejecutar la comprobación)**.

#### Nota

También es posible ejecutar la calibración pulsando el botón de control del dispositivo físico. Consulte *Guía de productos*, on page 17 para identificar el botón de control.

### Configurar SIP directo (P2P)

VoIP (Voz por IP) es un conjunto de tecnologías que permite la comunicación multimedia y por voz a través de redes IP. Para obtener más información, vea *Voz por IP (VoIP)*, on page 13.

En este dispositivo, VoIP se habilita a través del protocolo SIP. Para obtener más información sobre SIP, consulte *Protocolo de inicio de sesión (SIP)*, on page 13.

Existen dos tipos de configuración para SIP: directa o de igual a igual (P2P). Utilice la configuración de punto a punto cuando la comunicación se realice entre unos pocos agentes de usuario dentro de la misma red IP y no necesite funciones adicionales que pueda proporcionar un servidor PBX. Para obtener información sobre cómo realizar la configuración, consulte *Peer-to-peer SIP (SIP de punto a punto)*; on page 13.

1. Vaya a **Communication > SIP > Settings (Comunicación > SIP > Ajustes)** y seleccione **Enable SIP (Habilitar SIP)**.
2. Para permitir que el dispositivo reciba llamadas entrantes, seleccione **Allow incoming calls (Permitir llamadas entrantes)**.

#### AVISO

Cuando se permiten las llamadas entrantes, el dispositivo acepta llamadas desde cualquier dispositivo conectado a la red. Si se puede acceder al dispositivo desde una red pública o desde Internet, le recomendamos que no permita las llamadas entrantes.

3. Haga clic en **Call handling (Gestión de llamadas)**.
4. En **Calling timeout (Tiempo de espera de llamada)**, establezca el número de segundos que debe durar una llamada antes de finalizarla si no hay respuesta.
5. Si ha permitido las llamadas entrantes, defina el número de segundos antes del tiempo de espera para dichas llamadas **Incoming call timeout (Tiempo de espera de llamadas entrantes)**.

6. Haga clic en **Ports (Puertos)**.
7. Introduzca el número de **SIP port (Puerto SIP)** y el número de **TLS port (Puerto TLS)**.

**Nota**

- **SIP port (Puerto SIP):** para sesiones SIP. El tráfico de señalización a través de este puerto no está cifrado. El puerto predeterminado es el 5060.
  - **TLS port (Puerto TLS):** para sesiones SIPs y sesiones SIP protegidas por TLS. El tráfico de señalización a través de este puerto se cifra empleando Transport Layer Security (TLS). El puerto predeterminado es el 5061.
  - **RTP start port (Puerto de inicio RTP):** el puerto utilizado para la primera transmisión de medios RTP en una llamada SIP. El puerto de inicio predeterminado es 4000. Algunos firewalls bloquean el tráfico RTP en determinados números de puerto. El número de puerto debe estar entre 1024 y 65535.
8. Haga clic en **NAT transversal**.
  9. Seleccione los protocolos que desea activar para NAT transversal.

**Nota**

Utilice NAT transversal cuando el dispositivo se conecta a la red desde un router NAT o un firewall. Para obtener más información vea *NAT transversal, on page 15*.

10. Haga clic en **Save (Guardar)**.

## Configurar SIP a través de un servidor (PBX)

VoIP (Voz por IP) es un conjunto de tecnologías que permite la comunicación multimedia y por voz a través de redes IP. Para obtener más información, vea *Voz por IP (VoIP), on page 13*.

En este dispositivo, VoIP se habilita a través del protocolo SIP. Para obtener más información sobre SIP, consulte *Protocolo de inicio de sesión (SIP), on page 13*

Existen dos tipos de configuraciones para SIP. Una de ellas es un servidor PBX. Utilice un servidor PBX cuando la comunicación se realice entre un número infinito de agentes de usuario dentro y fuera de la red IP. Se pueden añadir funciones adicionales a la configuración en función del proveedor de PBX. Para obtener más información, vea *Centralita telefónica privada (PBX), on page 14*.

1. Solicite la siguiente información de su proveedor de PBX:
  - ID de usuario
  - Dominio
  - Contraseña
  - ID de autenticación
  - ID del emisor de la llamada
  - Registrador
  - Puerto de inicio RTP
2. Vaya a **Communication > SIP > Accounts (Comunicación > SIP > Cuentas)** y haga clic en **+ Add account (+ Agregar cuenta)**.
3. Introduzca un **Name (Nombre)** para la cuenta.
4. Seleccione **Registered (Registrado)**.
5. Seleccionar un modo de transporte.
6. Agregue la información de cuenta del proveedor del PBX.
7. Haga clic en **Save (Guardar)**.
8. Configure los ajustes SIP de la misma manera que para una red par a par, véase *Configurar SIP directo (P2P), on page 7*. Utilice el puerto de inicio RTP del proveedor PBX.

## Incluya flujo de vídeo desde una cámara cercana en la llamada SIP

Si tiene una cámara Axis montada cerca del intercomunicador, puede incluir el flujo de vídeo de la cámara en las llamadas SIP y VMS del intercomunicador.

### Requisitos

Una cámara Axis con H.264 y resolución de 1280 x 720, 800 x 800 o 640 x 480.

Para conectar el intercomunicador a la cámara:

1. Vaya a **System > Edge-to-edge > Pairing (Sistema > De extremo a extremo > Emparejamiento)**.
2. En **Camera pairing (Emparejamiento de cámaras)**, introduzca la dirección, el nombre de usuario y la contraseña de la cámara Axis.
3. Haga clic en **Connect (Conectar)**.

## Crear un contacto

En este ejemplo se explica cómo crear un nuevo contacto en la lista de contactos. Antes de comenzar, active SIP en **Communication > SIP (Comunicación > SIP)**.

Para crear un nuevo contacto:

1. Vaya a **Communication > Contact list (Comunicación > Lista de contactos)**.
2. Haga clic en **+ Add contact (+ Agregar contacto)**.
3. Introduzca el nombre y apellidos del contacto.
4. Introduzca la dirección SIP del contacto.

### Nota

Para obtener información acerca de las direcciones SIP, consulte *Protocolo de inicio de sesión (SIP)*, on page 13.

5. Seleccione la cuenta SIP desde la que desea llamar.

### Nota

Las opciones de disponibilidad se definen en **System (Sistema) > Eventos (Eventos) > Schedules (Programaciones)**.

6. Seleccione la disponibilidad del contacto. Si hay una llamada cuando el contacto no está disponible, la llamada se cancela a menos que haya un contacto de reserva.

### Nota

Una reserva es un contacto al que se envía la llamada si el contacto original no responde o no está disponible.

7. En **Fallback (Reserva)**, seleccione **None (Ninguno)**.
8. Haga clic en **Save (Guardar)**.

## Configurar el botón de llamada

De forma predeterminada, el botón de llamada está configurado para hacer llamadas de VMS (software de gestión de vídeo). Si desea conservar esta configuración, solo tiene que añadir el intercomunicador en red de Axis al VMS.

Este ejemplo explica cómo configurar el sistema para llamar a un contacto de la lista de contactos cuando un visitante pulsa el botón de llamada.

1. Vaya a **Communication > Calls > Call button (Comunicación > Llamadas > Botón Llamada)**.
2. En **Recipients (Destinatarios)**, elimine **VMS**.
3. En **Recipients (Destinatarios)**, seleccione un contacto existente o cree uno nuevo.

Para desactivar el botón de llamada, apague **Enable call button (Habilitar botón de llamada)**.

## Usar DTMF para desbloquear la puerta de un visitante

Cuando un visitante realiza una llamada desde el intercomunicador, la persona que responde puede utilizar la señalización multifrecuencia de doble tono (DTMF) de su dispositivo SIP para desbloquear la puerta. El controlador de puerta desbloquea y bloquea la puerta.

En este ejemplo se explica cómo:

- definir la señal DTMF en el intercomunicador
- configurar el intercomunicador para:
  - pedir al controlador de puerta que desbloquee la puerta, o bien
  - desbloquear la puerta mediante el relé interno.

Puede configurar todos los ajustes en la página web del intercomunicador.

### Antes de empezar

- Permitir llamadas SIP desde el dispositivo y crear una cuenta SIP. Vea *Configurar SIP directo (P2P)*, on page 7 y *Configurar SIP a través de un servidor (PBX)*, on page 8.

### Definir la señal DTMF en el interfono

1. Vaya a **Communication (Comunicación) > SIP > DTMF**.
2. Haga clic en **+ Add sequence (Agregar secuencia)**.
3. En **Sequence (Secuencia)**, introduzca **1**.
4. En **Description (Descripción)**, introduzca **Unlock door (Desbloquear puerta)**.
5. En **Accounts (Cuentas)**, seleccione la cuenta SIP.
6. Haga clic en **Save (Guardar)**.

### Configurar el intercomunicador para desbloquear la puerta mediante el relé interno

7. Vaya a **System > Events > Rules (Sistema > Eventos > Reglas)** y añada una regla.
8. En el campo **Name (Nombre)**, introduzca **DTMF unlock door (Desbloquear puerta por DTMF)**.
9. En la lista de condiciones, en el apartado **Call (Llamada)**, seleccione **DTMF** y **Unlock door (Desbloquear puerta)**.
10. En la lista de acciones, en **E/S**, seleccione **Toggle I/O once (Alternar E/S una vez)**.
11. En la lista de puertos, seleccione **Relay 1 (Relé 1)**.
12. Cambie **Duration (Duración)** a **00:00:07**, lo que significa que la puerta está abierta durante 7 segundos.
13. Haga clic en **Save (Guardar)**.

## Utilice la lista de entrada para permitir que los titulares de credenciales abran la puerta

Con la lista de entrada, puede hacer posible que los titulares de credenciales utilicen estas para activar acciones, como abrir una puerta. En este ejemplo se explica cómo añadir un titular de la credencial que puede utilizar su tarjeta para abrir la puerta 10 veces.

### Requisitos

- Asegúrese de que el tipo de chip correcto esté activo en **Reader > Chip types (Lector > Tipos de chip)**.

Active la lista de entrada y agregue un soporte de credencial:

1. Vaya a **Reader > Entry list (Lector > Lista de entrada)**.
2. Active **Use Entry list (Usar lista de entradas)**.
3. Haga clic en **+ Add credential holder (Agregar soporte de la credencial)**.
4. Introduzca el nombre y apellidos del titular de las credenciales. El nombre debe ser único.
5. Seleccione **Card (Tarjeta)**.
6. Pase la tarjeta del titular de la credencial en el dispositivo y haga clic en **Get latest (Obtener último)**.

7. Mantenga la condición de evento **Access granted (Acceso concedido)**.
8. En **Valid to (Válido para)**, seleccione **Number of times (Número de veces)**.
9. En **Number of times (Número de veces)**, introduzca **10**.
10. Haga clic en **Save (Guardar)**.

Crear una regla:

1. Vaya a **System > Events (Sistema > Eventos)**.
2. En **Rules (Reglas)**, haga clic en **+ Add a rule (Agregar una regla)**.
3. En **Name (Nombre)**, introduzca **Open door (Puerta abierta)**.
4. En la lista de condiciones, seleccione **Entry list > Access granted (Lista de entradas > Acceso concedido)**.
5. En la lista de acciones, seleccione **I/O > Toggle I/O once (E/S > Conmutar E/S una sola vez)**.
6. En la lista de puertos, seleccione **Door (Puerta)**.
7. En **State (Estado)**, seleccione **Activo (Active)**.
8. Defina la duración en **00:00:07**.
9. Haga clic en **Save (Guardar)**.

## Configurar reglas para eventos

Puede crear reglas para que el dispositivo realice una acción cuando se produzcan determinados eventos. Una regla consta de condiciones y acciones. Las condiciones se pueden utilizar para activar las acciones. Por ejemplo, el dispositivo puede iniciar una grabación o enviar un correo electrónico cuando detecta movimiento o mostrar un texto superpuesto mientras está grabando.

Para obtener más información, consulte *Get started with rules for events (Introducción a las reglas para eventos)*.

## Activar una acción

1. Vaya a **System > Events (Sistema > Eventos)** y agregue una regla. La regla determina cuándo debe realizar el dispositivo determinadas acciones. Puede configurar reglas como programadas, recurrentes o activadas manualmente.
2. Introduzca un **Name (Nombre)**.
3. Seleccione la **Condition (Condición)** que debe cumplirse para que se active la acción. Si especifica varias condiciones para la regla, deben cumplirse todas ellas para que se active la acción.
4. En **Action (Acción)**, seleccione qué acción debe realizar cuando se cumplan las condiciones.

### Nota

- Si realiza cambios a una regla activa, esta debe iniciarse de nuevo para que los cambios surtan efecto.

## Interfaz web

Para leer sobre todas las funciones y configuraciones disponibles en la interfaz web de los dispositivos con AXIS OS, vaya a *AXIS OS web interface help (Ayuda de la interfaz web de AXIS OS)*.

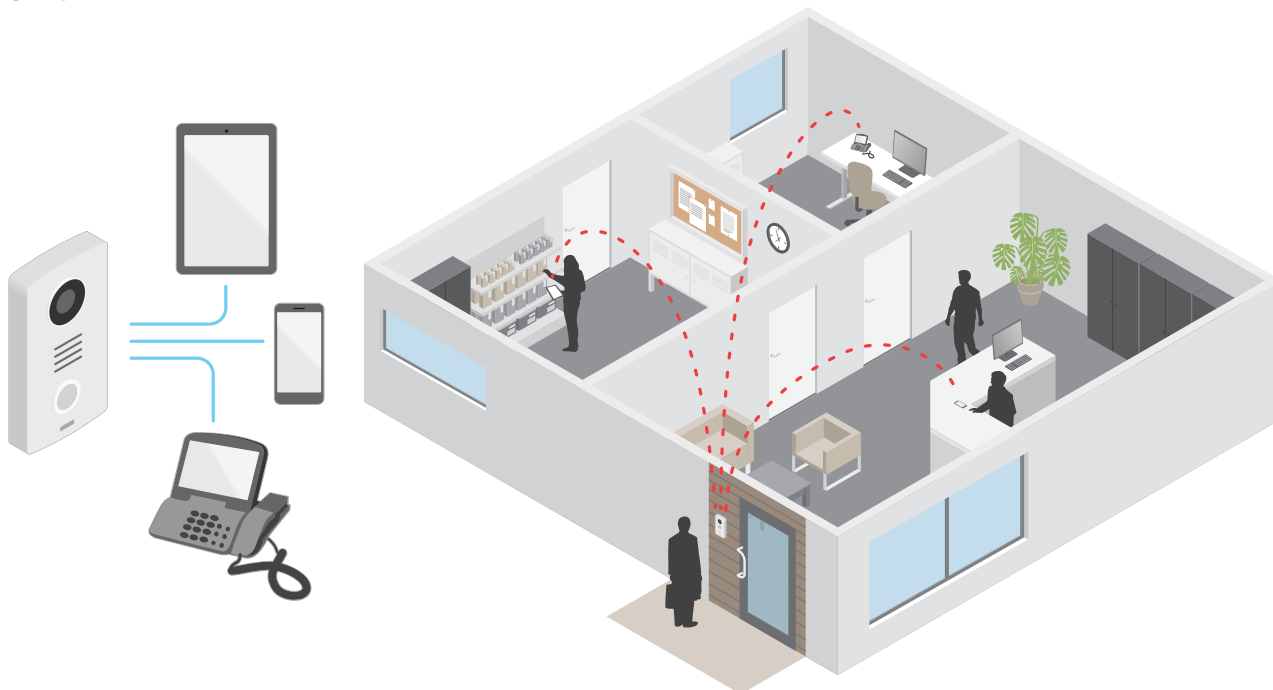
## Descubrir más

### Voz por IP (VoIP)

Voz por IP (VoIP) es un conjunto de tecnologías que permite la comunicación por voz y las sesiones multimedia a través de redes IP como Internet. En las llamadas telefónicas tradicionales, las señales analógicas se envían a través de las transmisiones de circuitos a través de la red telefónica pública conmutada (PSTN). En una llamada VoIP, las señales analógicas se convierten en señales digitales para poder enviarlas en paquetes de datos a través de redes IP locales o de Internet.

En el producto de Axis, VoIP se habilita a través del protocolo de inicio de sesión (SIP) y de la señalización multifrecuencia de doble tono (DTMF).

Ejemplo:



Al pulsar el botón de llamada en un intercomunicador Axis, se inicia una llamada a uno o varios destinatarios predefinidos. Cuando un destinatario responde, se establece una llamada. La voz y el vídeo se transmiten a través de tecnologías VoIP.

### Protocolo de inicio de sesión (SIP)

El protocolo de inicio de sesión (SIP) se utiliza para configurar, mantener y terminar llamadas VoIP. Puede realizar llamadas entre dos o más partes, denominadas agentes de usuario SIP. Para realizar una llamada SIP, puede utilizar, por ejemplo, teléfonos SIP, softphones o dispositivos Axis habilitados para SIP.

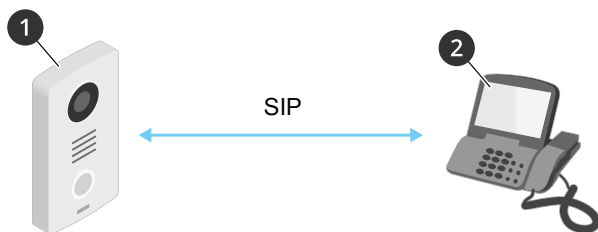
El audio o el vídeo real se intercambian entre los agentes de usuario SIP con un protocolo de transporte, por ejemplo, RTP (protocolo de transporte en tiempo real).

Puede realizar llamadas en redes locales mediante una configuración de punto a punto o a través de redes mediante un servidor PBX.

### Peer-to-peer SIP (SIP de punto a punto):

El tipo más básico de comunicación SIP tiene lugar directamente entre dos o más agentes de usuario SIP. Esto se denomina SIP de punto a punto (P2PSIP). Si tiene lugar en una red local, solo se necesitan las direcciones SIP de los agentes de usuario. En este caso, una dirección SIP típica sería `sip:<local-ip>`.

Ejemplo:



- 1 User agent A - intercomunicador. Dirección SIP: sip:192.168.1.101
- 2 User agent B - teléfono habilitado para SIP. Dirección SIP: sip:192.168.1.100

Puede configurar el intercomunicador de Axis para que llame, por ejemplo, a un teléfono habilitado para SIP en la misma red mediante una configuración de SIP de punto a punto.

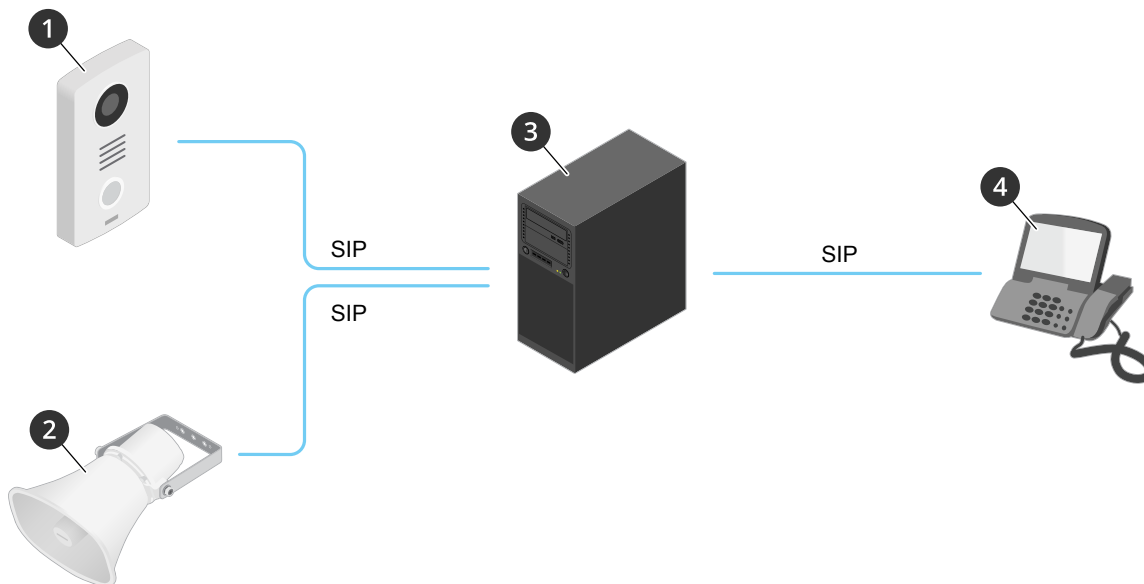
### Centralita telefónica privada (PBX)

Cuando realiza llamadas SIP fuera de su red IP local, un cambio de Centralita telefónica privada (PBX) puede actuar como un hub central. El componente principal de una Centralita Telefónica Privada es un servidor SIP, que también se conoce como proxy SIP o registrador. Un PBX funciona como una centralita tradicional, que muestra el estado actual del cliente y permite, por ejemplo, las transferencias de llamadas, el correo de voz y las redirecciones.

El servidor SIP de PBX puede configurarse como una entidad local o fuera de la instalación. Puede estar alojado en una intranet o en un proveedor de servicios externo. Cuando realiza llamadas SIP entre redes, las llamadas se dirigen a través de un conjunto de PBX, que consultan la ubicación de la dirección SIP a la que se dirige.

Cada agente de usuario SIP se registra en el PBX y, a continuación, puede llegar a los demás marcando la extensión correcta. En este caso, una dirección SIP típica sería sip:<user>@<domain> o sip:<user>@<registrar-ip>. La dirección SIP es independiente de su dirección IP y el PBX permite el acceso al dispositivo siempre que esté registrado en el PBX.

#### Ejemplo:



- 1 sip:mydoor@company.com
- 2 sip:myspeaker@company.com
- 3 **PBX** sip.company.com
- 4 sip:office@company.com

Al pulsar el botón de llamada en un intercomunicador Axis, la llamada se envía a través de una o varias PBX a una dirección SIP, ya sea en la red IP local o a través de Internet.

## NAT transversal

Utilice NAT (traducción de direcciones de red) transversal cuando el dispositivo de Axis se encuentra en una red privada (LAN) y desee acceder desde fuera de la red.

### Nota

El router debe ser compatible con NAT transversal y UPnP®.

Cada protocolo de recorrido de NAT puede utilizarse por separado o en diferentes combinaciones, en función del entorno de red.

- **ICE** El protocolo ICE (Interactive Connectivity Establishment) aumenta las posibilidades de encontrar la ruta más eficiente para una correcta comunicación entre dispositivos de punto de acceso. Si habilita también STUN y TURN, mejora las posibilidades del protocolo ICE.
- **STUN - STUN** (Session Traversal Utilities for NAT) es un protocolo de red servidor-cliente que permite que el dispositivo de Axis determine si está situado detrás de un NAT o un firewall y, en tal caso, obtener la asignación de una dirección IP pública y un número de puerto asignado para conexiones a hosts remotos. Introduzca la dirección del servidor STUN, por ejemplo, una dirección IP.
- **TURN - TURN** (Traversal Using Relays around NAT) es un protocolo que permite que un dispositivo detrás de un router NAT o un firewall reciba datos de entrada desde otros hosts a través de TCP o UDP. Introduzca la dirección del servidor TURN y la información de inicio de sesión.

## Ciberseguridad

Para obtener información específica sobre ciberseguridad, consulte la ficha técnica del producto en [axis.com](http://axis.com).

Para obtener información detallada sobre ciberseguridad en AXIS OS, lea la *Guía de endurecimiento de AXIS OS*.

### Servicio de notificación de seguridad de Axis

Axis ofrece un servicio de notificación con información sobre vulnerabilidad y otros asuntos relacionados con la seguridad de los dispositivos Axis. Para recibir notificaciones, puede suscribirse en [axis.com/security-notification-service](http://axis.com/security-notification-service).

### Gestión de las vulnerabilidades

Para minimizar el riesgo de exposición de los clientes, Axis, como **autoridad de numeración común (CNA) de vulnerabilidades y exposiciones comunes (CVE)**, sigue los estándares del sector para gestionar y responder a las vulnerabilidades detectadas en nuestros dispositivos, software y servicios. Para obtener más información sobre la política de gestión de vulnerabilidades de Axis, cómo informar de vulnerabilidades, vulnerabilidades ya detectadas y los correspondientes avisos de seguridad, consulte [axis.com/vulnerability-management](http://axis.com/vulnerability-management).

### Funcionamiento seguro de dispositivos Axis

Los dispositivos de Axis con ajustes predeterminados de fábrica se configuran previamente con mecanismos de protección predeterminados seguros. Recomendamos utilizar más configuración de seguridad al instalar el dispositivo. Para conocer mejor el enfoque de Axis en materia de ciberseguridad, incluidas las buenas prácticas, los recursos y las directrices para la protección de sus dispositivos, vaya a [axis.com/about-axis/cybersecurity](http://axis.com/about-axis/cybersecurity).

## Analíticas y aplicaciones

Las analíticas y aplicaciones permiten sacar el máximo partido a su dispositivo Axis. AXIS Camera Application Platform (ACAP) es una plataforma abierta que permite a terceros desarrollar analíticas y otras apps para dispositivos Axis. Las apps pueden preinstalarse en el dispositivo, pueden descargarse de forma gratuita o por un precio de licencia.

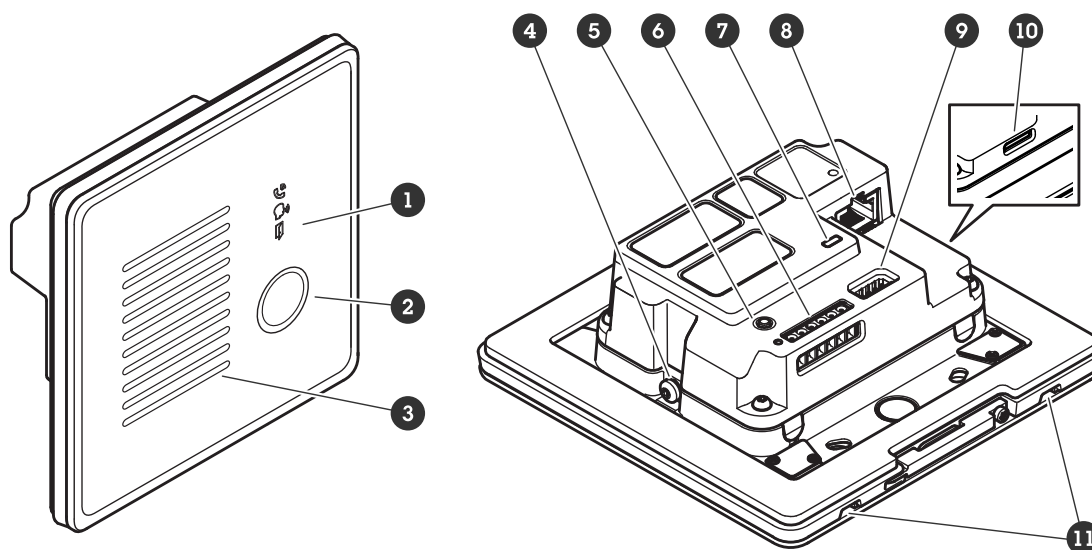
Para encontrar los manuales de usuario de analíticas y apps de Axis, visite [help.axis.com](http://help.axis.com).

## **AXIS Client for Unified Communication Systems**

Con esta aplicación, puede realizar llamadas entre dispositivos Axis habilitados para SIP y cuentas vinculadas de Microsoft® Teams. Para obtener más información, consulte el *manual de usuario de AXIS Client for Unified Communication Systems*.

## Especificaciones

### Guía de productos






- 1 Iconos de indicador, on page 17
- 2 Botón de llamada
- 3 Altavoz
- 4 Tornillo de toma de tierra
- 5 Botón de control, on page 18
- 6 E/S, lector y conector de relé, on page 18
- 7 LED de estado
- 8 Conector de red, on page 18
- 9 Conector de audio, on page 18
- 10 Ranura para tarjeta SD, on page 18 (microSD/microSDHC/microSDXC)
- 11 Micrófono (2)

### Controles e indicadores del panel delantero

Al conectar el producto a la corriente eléctrica, los indicadores del panel frontal se encienden durante unos segundos.

#### Iconos de indicador

Icono	Indicación
	Ámbar fijo cuando se inicia la llamada saliente. Parpadea en ámbar cuando se inicia la llamada entrante.
	Azul fijo para una llamada en curso.
	Verde fijo cuando la puerta está abierta.

#### Indicadores LED

LED de estado	Indicación
Verde	Fijo para indicar un funcionamiento normal.

## Ranura para tarjeta SD

### AVISO

- Riesgo de daños en la tarjeta SD. No emplee herramientas afiladas, objetos de metal ni demasiada fuerza al insertar o extraer la tarjeta SD. Utilice los dedos para insertar o extraer la tarjeta.
- Riesgo de pérdida de datos y grabaciones dañadas. Desmonte la tarjeta SD desde la interfaz web del dispositivo antes de retirarla. No extraiga la tarjeta SD mientras el producto esté en funcionamiento.

Este dispositivo admite tarjetas microSD/microSDHC/microSDXC.

Para conocer las recomendaciones sobre tarjetas SD, consulte [axis.com](http://axis.com).



Los logotipos de microSD, microSDHC y microSDXC son marcas comerciales de SD-3C LLC. microSD, microSDHC, microSDXC son marcas comerciales o marcas comerciales registradas de SD-3C, LLC en Estados Unidos, en otros países o en ambos.

## Botones

### Botón de control

El botón de control se utiliza para lo siguiente:

- Restablecer el producto a la configuración predeterminada de fábrica. Vea *Restablecimiento a la configuración predeterminada de fábrica, on page 25*.
- Conectarse a un servicio de conexión a la nube (O3C) de un solo clic a través de Internet. Para conectarse, presione y suelte el botón y espere a que el LED de estado parpadee tres veces en verde.

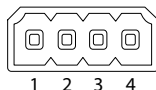
## Conectores

### Conector de red

Conector Ethernet RJ45 con alimentación a través de Ethernet (PoE).

### Conector de audio

Bloque de terminales de 4 pines para entrada y salida de audio.

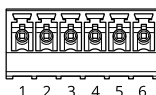


Función	Pin	Notas
Entrada de línea	1	Entrada de línea (mono)
Toma de tierra (GND)	2	Tierra de audio
Salida de línea	3	Salida de línea (mono)
Toma de tierra (GND)	4	Tierra de audio

### E/S, lector y conector de relé

Puede utilizar este conector para E/S y relé o para la conectividad del lector.

Bloque de terminales de 6 pines



- 2 12V
- 3 A/IO1
- 4 B/IO2
- 5 COM
- 6 NO/NC

Función	Pin	Notas	Especificaciones
Tierra CC	1		0 V CC
Salida de CC	2	Puede utilizarse para alimentar equipos auxiliares si el dispositivo está alimentado por PoE Clase 4. Nota: Este pin solo se puede utilizar como salida de alimentación.	12 V CC E/S : Carga máx. = 50 mA  Lector/relé: Carga máxima = 350 mA
E/S: Configurable (entrada o salida)  Lector: A	3	E/S: Entrada digital o entrada supervisada: conéctela al pin 1 para activarla, o bien déjela suelta (sin conectar) para desactivarla. Salida digital: conectada internamente a pin 1 (tierra CC) cuando está activa, y suelta (desconectada) cuando está inactiva. Si se utiliza con una carga inductiva, por ejemplo, un relé, conecte un diodo en paralelo a la carga como protección contra transitorios de tensión.  Lector: RS485 - A	E/S : entrada: de 0 a un máximo de 30 V CC  salida: de 0 a máx. 30 V CC, colector abierto, 100 mA
E/S: Configurable (entrada o salida)  Lector: B	4	E/S: igual que el pin 3  Lector: RS485 - B	E/S: igual que el pin 3
Relé: COM	5	Común	
Relé: Normalmente abierto (NO)/ Normalmente cerrado (NC)	6	Normalmente abierto/normalmente cerrado. Para conectar dispositivos de relés. Los dos pines de relé están separados de forma galvanizada del resto del circuito.	Corriente máxima 700 mA, tensión máxima 30 V CC

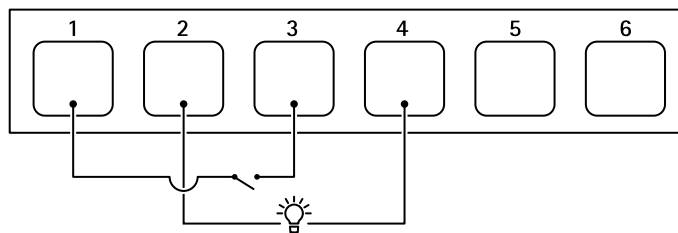
### Conector de E/S

Una opción es usar el conector de E/S con seguridad positiva en combinación con, por ejemplo, detección de movimiento, activación de eventos y notificaciones de alarma. Además del punto de referencia de 0 V CC y la alimentación (salida de CC de 12 V), el conector de E/S ofrece una interfaz para:

**Entrada digital** – Conectar dispositivos que puedan alternar entre circuitos cerrados y abiertos, por ejemplo, sensores PIR, contactos de puertas y ventanas o detectores de cristales rotos.

**Salida digital** – Conectar dispositivos externos como relés y LED. Los dispositivos conectados se pueden activar mediante la interfaz de programación de aplicaciones VAPIX®, mediante un evento o desde la interfaz del dispositivo.

### Ejemplo:



- 1 Tierra CC
- 2 Salida de CC 12 V, 50 mA máx.
- 3 E/S configurada como entrada
- 4 E/S configurada como salida
- 5 Solo relé
- 6 Solo relé

### Conector de relé

En combinación con E/S, puede utilizar el conector como conector de relé para conectar un relé de estado sólido y utilizarlo:

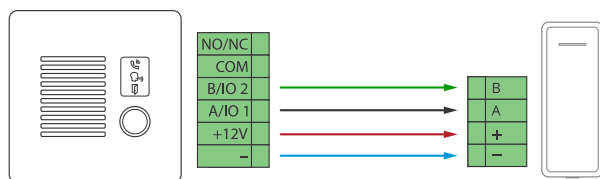
- como relé estándar que abre y cierra circuitos auxiliares,
- para controlar directamente un bloqueo,
- para controlar un bloqueo a través de un relé de seguridad. El uso de un relé de seguridad en el lado seguro de la puerta previene el puenteado.

### Conector de lector

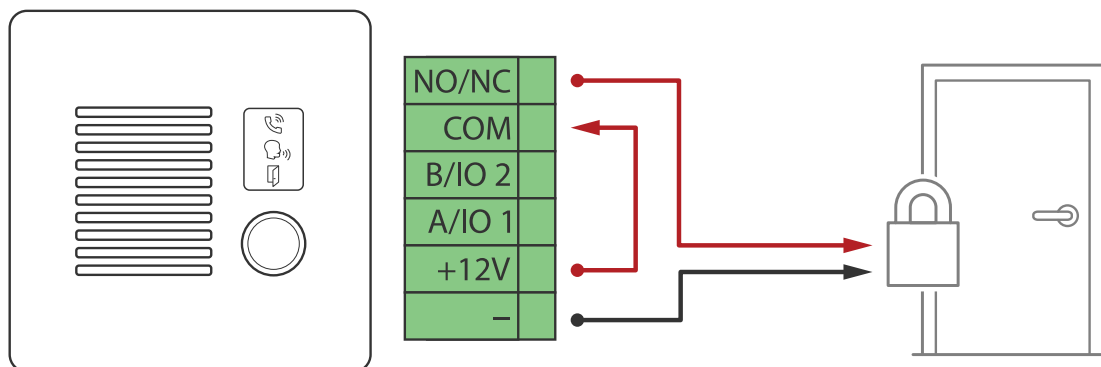
Una tercera opción es utilizar el conector como conector del lector para conectar un lector externo.

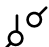
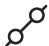
## Conectar los equipos

### Lector Axis

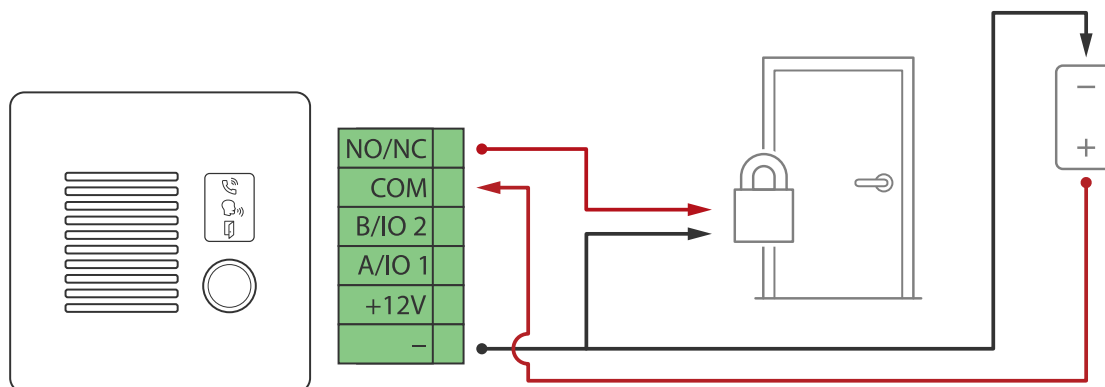


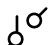
### Relé alimentado por PoE (12 V)



1. Para comprobar el estado del relé, vaya a **System > Accessories (Sistema > Accesorios)** y encuentre el puerto de relé.
2. Establezca **Normal state (Estado normal)** en:
  -  para un bloqueo de seguridad negativa.
  -  para un bloqueo de seguridad positiva.

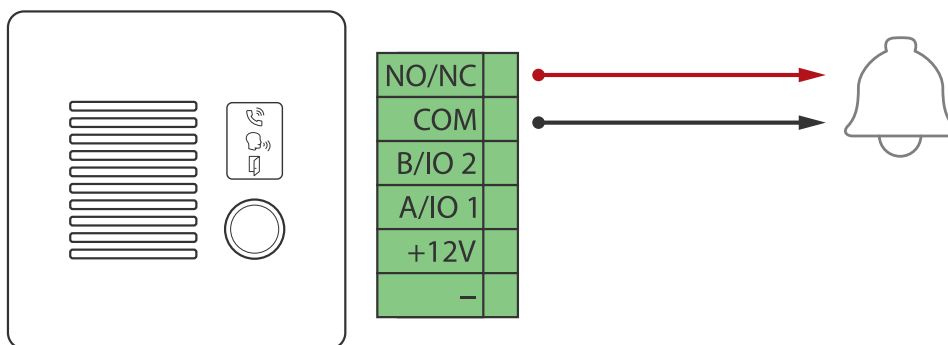
### Relé alimentado por fuente de alimentación independiente

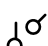
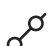


1. Para comprobar el estado del relé, vaya a **System > Accessories (Sistema > Accesorios)** y encuentre el puerto de relé.
2. Establezca **Normal state (Estado normal)** en:
  -  para un bloqueo de seguridad negativa.

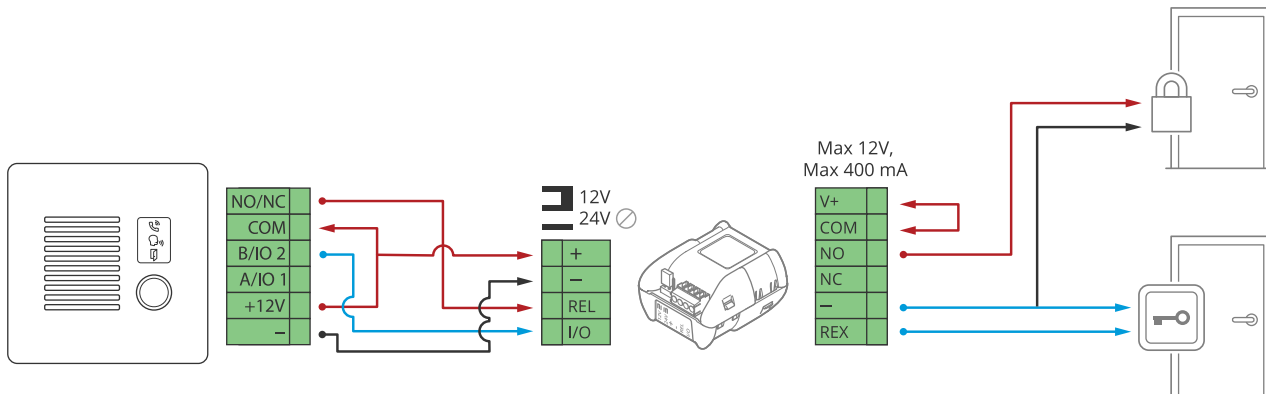
-  para un bloqueo de seguridad positiva.

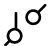

**Relé sin potencial**



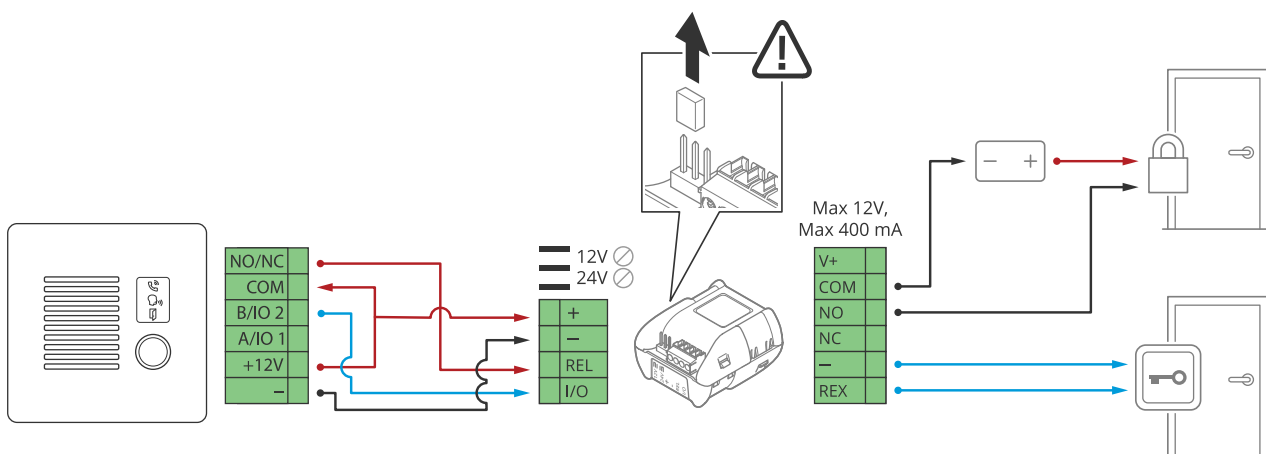
1. Para comprobar el estado del relé, vaya a **System > Accessories (Sistema > Accesorios)** y encuentre el puerto de relé.
2. Establezca **Normal state (Estado normal)** en:
  -  para un bloqueo de seguridad negativa.
  -  para un bloqueo de seguridad positiva.

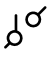

**Cerradura de seguridad negativa de 12 V alimentada mediante PoE desde el intercomunicador**



1. Para comprobar el estado del relé, vaya a **System > Accessories (Sistema > Accesorios)** y encuentre el puerto de relé.
2. Establezca **Normal state (Estado normal)** en:
  -  para un bloqueo de seguridad negativa.
  -  para un bloqueo de seguridad positiva.

## Cerradura de seguridad negativa de 12 V alimentada por fuente de alimentación externa



1. Para comprobar el estado del relé, vaya a **System > Accessories (Sistema > Accesorios)** y encuentre el puerto de relé.
2. Establezca **Normal state (Estado normal)** en:
  -  para un bloqueo de seguridad negativa.
  -  para un bloqueo de seguridad positiva.

## Limpie su dispositivo

Puede limpiar su dispositivo con agua tibia y detergentes que contienen cualquiera de los siguientes productos químicos:

- isopropanol 70% (IPA)
- peróxido de hidrógeno 3% (H<sub>2</sub>O<sub>2</sub>)
- hipoclorito sódico <5% (NaClO)

### **▲ PRECAUCIÓN**

Antes de usar detergente, lea y cumpla la hoja de datos de seguridad (SDS) proporcionada por el fabricante del detergente.

### **AVISO**

- Los productos químicos agresivos pueden dañar el dispositivo. No utilice productos químicos como acetona o gasolina para limpiar el dispositivo.
  - No rocíe detergente directamente sobre el dispositivo. En su lugar, rocíe detergente sobre un paño no abrasivo y úselo para limpiar el dispositivo.
  - Evite limpiar en contacto directo con la luz o a temperaturas elevadas, ya que puede provocar manchas.
1. Utilice un aerosol de aire comprimido para quitar el polvo y la suciedad suelta del dispositivo.
  2. Si es necesario, limpie el dispositivo con paño de microfibra suave y húmedo con detergente y agua tibia.
  3. Para evitar que queden manchas, seque el dispositivo con un paño limpio y no abrasivo.

## Localización de problemas

### Restablecimiento a la configuración predeterminada de fábrica

#### Importante

Es preciso tener cuidado si se va a restablecer la configuración predeterminada de fábrica. Todos los valores, incluida la dirección IP, se restablecerán a la configuración predeterminada de fábrica.

Para restablecer el producto a la configuración predeterminada de fábrica:

1. Desconecte la alimentación del producto.
2. Mantenga pulsado el botón de control mientras vuelve a conectar la alimentación. Vea *Guía de productos*, on page 17.
3. Mantenga pulsado el botón de control durante 15-30 segundos hasta que el indicador LED de estado parpadee en color ámbar.
4. Suelte el botón de control. El proceso finalizará cuando el indicador LED de estado se ilumine en color verde. Si no hay ningún servidor DHCP disponible en la red, la dirección IP del dispositivo adoptará de forma predeterminada una de las siguientes:
  - **Dispositivos con AXIS OS 12.0 y posterior:** Obtenido de la subred de dirección de enlace local (169.254.0.0/16)
  - **Dispositivos con AXIS OS 11.11 y anterior:** 192.168.0.90/24
5. Utilice las herramientas del software de instalación y gestión para asignar una dirección IP, configurar la contraseña y acceder al dispositivo.  
Las herramientas de software de instalación y gestión están disponibles en las páginas de servicio técnico en [axis.com/support](http://axis.com/support).

También puede restablecer los parámetros a la configuración predeterminada de fábrica a través de la interfaz web del dispositivo. Vaya a **Mantenimiento > Configuración predeterminada de fábrica** y haga clic en **Predeterminada**.

### Opciones de AXIS OS

Axis ofrece gestión del software del producto según la vía activa o las vías de asistencia a largo plazo (LTS). La vía activa implica acceder de forma continua a todas las características más recientes del producto, mientras que las vías LTS proporcionan una plataforma fija con versiones periódicas dedicadas principalmente a correcciones de errores y actualizaciones de seguridad.

Se recomienda el uso de AXIS OS desde la vía activa si desea acceder a las características más recientes o si utiliza la oferta de sistemas de extremo a extremo de Axis. Las vías LTS se recomiendan si se usan integraciones de terceros que no se validan de manera continua para la última vía activa. Con LTS, los productos pueden preservar la ciberseguridad sin introducir modificaciones funcionales significativas ni afectar a las integraciones existentes. Para obtener información más detallada sobre la estrategia de software de dispositivos Axis, visite [axis.com/support/device-software](http://axis.com/support/device-software).

### Comprobar la versión de AXIS OS

AXIS OS determina la funcionalidad de nuestros dispositivos. Cuando solucione un problema, le recomendamos que empiece comprobando la versión de AXIS OS actual. La versión más reciente podría contener una corrección que solucione su problema concreto.

Para comprobar la versión de AXIS OS:

1. Vaya a la interfaz web del dispositivo > **Status (estado)**.
2. Consulte la versión de AXIS OS en **Device info (información del dispositivo)**.

## Actualización de AXIS OS

### Importante

- Al actualizar el software del dispositivo, se guardan los ajustes preconfigurados y personalizados. Axis Communications AB no puede garantizar que se guarden los ajustes, incluso si las funciones están disponibles en la nueva versión del AXIS OS.
- A partir del AXIS OS 12.6, es preciso instalar todas las versiones LTS entre la versión actual de su dispositivo y la versión de destino. Por ejemplo, si la versión del software del dispositivo actualmente instalada es AXIS OS 11.2, deberá instalar la versión LTS AXIS OS 11.11 antes de poder actualizar el dispositivo a AXIS OS 12.6. Para obtener más información, consulte *Portal AXIS OS: Ruta de actualización*.
- Asegúrese de que el dispositivo permanece conectado a la fuente de alimentación durante todo el proceso de actualización.

### Nota

- Al actualizar el dispositivo con el AXIS OS más reciente en la pista activa, el producto obtiene las últimas funciones disponibles. Lea siempre las instrucciones de actualización y las notas de versión disponibles en cada nueva versión antes de la actualización. Para encontrar el AXIS OS y las notas de versión más recientes, consulte [axis.com/support/device-software](http://axis.com/support/device-software).
1. Descargue en su ordenador el archivo de AXIS OS, disponible de forma gratuita en [axis.com/support/device-software](http://axis.com/support/device-software).
  2. Inicie sesión en el dispositivo como administrador.
  3. Vaya a **Maintenance > AXIS OS upgrade (mantenimiento > actualización de AXIS OS)** y haga clic en **Upgrade (actualizar)**.

Una vez que la actualización ha terminado, el producto se reinicia automáticamente.

## Problemas técnicos y posibles soluciones

### Problemas para actualizar AXIS OS

#### Error en la actualización de AXIS OS

Cuando se produce un error en la actualización, el dispositivo vuelve a cargar la versión anterior. La causa más frecuente es que se ha cargado el archivo de AXIS OS incorrecto. Asegúrese de que el nombre del archivo de AXIS OS corresponde a su dispositivo e inténtelo de nuevo.

#### Problemas tras la actualización de AXIS OS

Si tiene problemas después de actualizar, vuelva a la versión instalada anteriormente desde la página de **Mantenimiento**.

### Problemas al configurar la dirección IP

#### No se puede configurar la dirección IP

- Si la dirección IP prevista para el dispositivo y la dirección IP del ordenador utilizado para acceder al dispositivo se encuentran en subredes distintas, no podrá configurar la dirección IP. Póngase en contacto con el administrador de red para obtener una dirección IP.
- La dirección IP podría estar siendo utilizada por otro dispositivo. Para comprobarlo:
  1. Desconecte el dispositivo de Axis de la red.
  2. En una ventana de comando/DOS, escriba `ping` y la dirección IP del dispositivo.
  3. Si recibe: `Reply from <IP address>: bytes=32; time=10...`, significará que la dirección IP podría estar en uso por otro dispositivo de la red. Solicite una nueva dirección IP al administrador de red y vuelva a instalar el dispositivo.
  4. Si recibe lo siguiente: `Request timed out`, significa que la dirección IP está disponible para su uso con el dispositivo de Axis. Compruebe el cableado y vuelva a instalar el dispositivo.
- La IP podría estar siendo utilizada por otro dispositivo de la misma subred. Se utiliza la dirección IP estática del dispositivo de Axis antes de que el servidor DHCP configure una dirección dinámica. Esto significa que, si otro dispositivo utiliza la misma dirección IP estática predeterminada, podría haber problemas para acceder al dispositivo.

#### Problemas de acceso al dispositivo

##### No puede iniciar sesión accediendo al dispositivo desde un navegador

Cuando HTTPS esté habilitado, asegúrese de utilizar el protocolo correcto (HTTP o HTTPS) al intentar iniciar sesión. Es posible que deba escribir manualmente `http` o `https` en la barra de direcciones del navegador.

Si ha olvidado la contraseña de la cuenta de administrador, deberá restablecer el dispositivo a la configuración de fábrica. Para consultar las instrucciones, vea *Restablecimiento a la configuración predeterminada de fábrica, on page 25*.

##### El servidor DHCP ha cambiado la dirección IP

Las direcciones IP obtenidas de un servidor DHCP son dinámicas y pueden cambiar. Si la dirección IP ha cambiado, acceda a la utilidad AXIS IP Utility o AXIS Device Manager para localizar el dispositivo en la red. Identifique el dispositivo utilizando el modelo o el número de serie, o por el nombre de DNS (si se ha configurado el nombre).

Si es preciso, puede asignar manualmente una dirección IP estática. Para ver las instrucciones, vaya a *axis.com/support*.

##### Error de certificado cuando se utiliza IEEE 802.1X

Para que la autenticación funcione correctamente, los ajustes de fecha y hora del dispositivo de Axis se deben sincronizar con un servidor NTP. Vaya a *Sistema > Fecha y hora*.

##### El navegador no es compatible

Para obtener una lista de los navegadores recomendados, consulte *Compatibilidad con navegadores, on page 5*.

**No se puede acceder externamente al dispositivo.**

Para acceder al dispositivo externamente, le recomendamos que use una de las siguientes aplicaciones para Windows®:

- AXIS Camera Station Edge: gratuito, ideal para sistemas pequeños con necesidades de vigilancia básicas.
- AXIS Camera Station Pro: versión de prueba de 90 días gratuita, ideal para sistemas de tamaño pequeño y medio.

Para obtener instrucciones y descargas, vaya a [axis.com/vms](http://axis.com/vms).

**Problemas con MQTT**

**No se puede conectar a través del puerto 8883 con MQTT a través de SSL**

El firewall bloquea el tráfico que usa el puerto 8883 por considerarlo inseguro.

En algunos casos, el servidor/intermediario podría no proporcionar un puerto específico para la comunicación MQTT. Aun podría ser posible utilizar MQTT a través de un puerto utilizado normalmente para el tráfico HTTP/HTTPS.

- Si el servidor/intermediario es compatible con WebSocket/WebSocket Secure (WS/WSS), normalmente en el puerto 443, utilice este protocolo en su lugar. Consulte con el proveedor del servidor/intermediario para comprobar si es compatible con WS/WSS y qué puerto y basepath usar.
- Si el servidor/broker admite ALPN, el uso de MQTT puede negociarse a través de un puerto abierto, como 443. Consulte a su proveedor de servidores/brokers si admite ALPN y qué protocolo y puerto ALPN debe utilizar.

**Problemas con el funcionamiento del dispositivo**

**El calefactor delantero y el limpiaparabrisas no funcionan**

Si el calefactor delantero o el limpiaparabrisas no se encienden, compruebe que la cubierta superior esté correctamente fijada a la parte inferior de la unidad de alojamiento.

Si no encuentra aquí lo que busca, pruebe a visitar la sección de solución de problemas en [axis.com/support](http://axis.com/support).

**Consideraciones sobre el rendimiento**

A la hora de configurar su sistema, es importante considerar de qué modo afectan al rendimiento los diferentes ajustes y situaciones. Algunos factores afectan al ancho de banda (velocidad de bits), otros afectan a la velocidad de fotogramas y otros, a ambos.

Los factores más importantes a tener en cuenta son:

- La resolución de imagen alta o los niveles bajos de compresión hacen que las imágenes contengan mayor cantidad de datos, lo que afecta, a su vez, al ancho de banda.
- El acceso por parte de un gran número de clientes Motion JPEG o unicast H.264/H.265/AV1 afecta al ancho de banda.
- La visualización simultánea de distintas transmisiones (resolución, compresión) por parte de distintos clientes afecta tanto a la velocidad de fotogramas como al ancho de banda. Utilice transmisiones idénticas cuando sea posible para mantener una velocidad de imagen alta. Se pueden utilizar perfiles de transmisión para asegurar que las transmisiones sean idénticas.
- El acceso a transmisiones de vídeo con distintos códecs afecta simultáneamente a la velocidad de fotogramas y al ancho de banda. Para un rendimiento óptimo, utilice flujos con el mismo códec.

- El uso de numerosas configuraciones de eventos afecta a la carga de la CPU del producto, lo que a su vez afecta a la velocidad de imagen.
- El uso de HTTPS podría reducir la velocidad de imagen, especialmente en las transmisiones Motion JPEG.
- Un uso denso de la red debido a una infraestructura deficiente afecta al ancho de banda.
- La visualización en ordenadores cliente de bajo rendimiento disminuye la percepción del rendimiento y afecta a la velocidad de imagen.
- La ejecución simultánea de varias aplicaciones de la plataforma de aplicaciones para cámaras AXIS (ACAP) puede afectar a la velocidad de fotogramas y al rendimiento en general.

### **Contactar con la asistencia técnica**

Si necesita más ayuda, vaya a [axis.com/support](https://axis.com/support).

## Información de seguridad

### Niveles de peligro

#### **▲ PELIGRO**

Indica una situación peligrosa que, si no se evita, provocará lesiones graves o la muerte.

#### **▲ ADVERTENCIA**

Indica una situación peligrosa que, si no se evita, puede provocar lesiones graves o la muerte.

#### **▲ PRECAUCIÓN**

Indica una situación peligrosa que, si no se evita, puede provocar lesiones moderadas o leves.

#### **AVISO**

Indica una situación peligrosa que, si no se evita, puede provocar daños materiales.

### Otros niveles de mensaje

#### **Importante**

Indica información importante que es fundamental para que el producto funcione correctamente.

#### **Nota**

Indica información útil que ayuda a aprovechar el producto al máximo.



T10213215\_es

2026-02 (M12.2)

© 2024 – 2026 Axis Communications AB