

AXIS I7020 Network Intercom

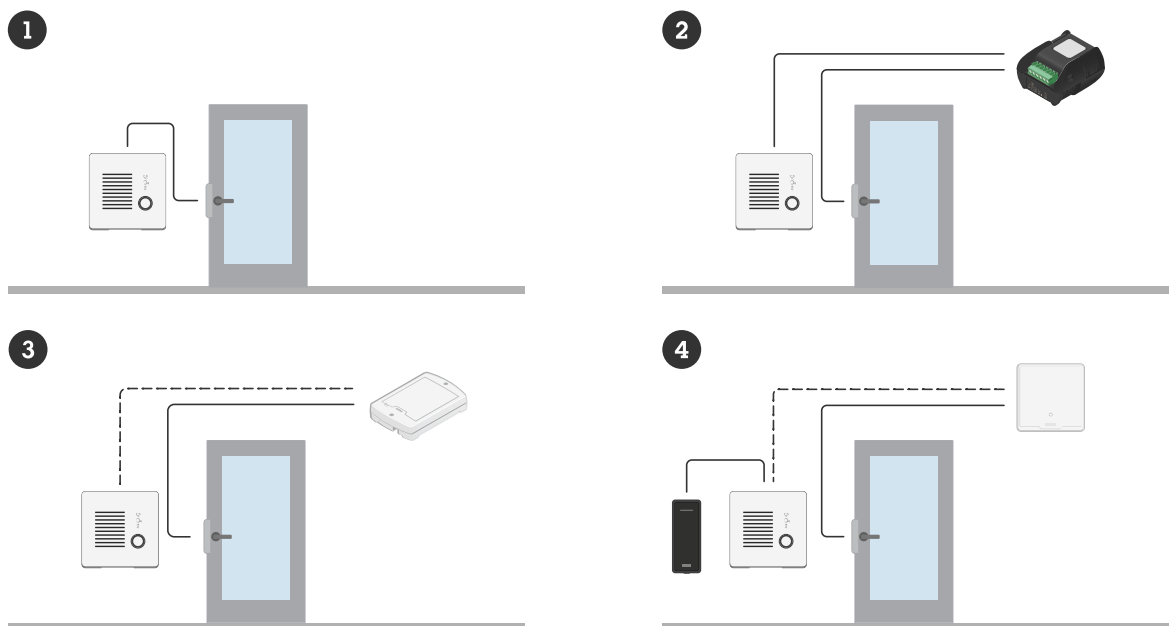
Podręcznik użytkownika

Spis treści

| | |
|--|----|
| Przegląd konfiguracji..... | 4 |
| Od czego zacząć | 5 |
| Wyszukiwanie urządzenia w sieci..... | 5 |
| Obsługiwane przeglądarki..... | 5 |
| Otwórz interfejs WWW urządzenia..... | 5 |
| Utwórz konto administratora..... | 5 |
| Bezpieczne hasła..... | 6 |
| Upewnianie się co do braku zmian w oprogramowaniu urządzenia | 6 |
| Konfiguracja urządzenia | 7 |
| Kalibracja i przeprowadzanie zdalnego testu głośnika | 7 |
| Konfiguracja bezpośredniego połączenia SIP (P2P)..... | 7 |
| Konfiguracja SIP przez serwer (PBX)..... | 8 |
| Dołączanie strumienia wideo z pobliskiej kamery do połączenia SIP..... | 9 |
| Tworzenie kontaktu..... | 9 |
| Konfiguracja przycisku połączenia..... | 9 |
| Korzystanie z DTMF do otwierania drzwi..... | 10 |
| Użyj listy wejść, aby zezwolić osobom mającym poświadczenia na otwarcie drzwi..... | 10 |
| Konfiguracja reguł dotyczących zdarzeń | 11 |
| Wyzwalanie akcji..... | 11 |
| Interfejs WWW..... | 12 |
| Więcej informacji..... | 13 |
| Voice over IP (VoIP) | 13 |
| Protokół inicjacji sieci (Session Initiation Protocol, SIP)..... | 13 |
| Peer-to-peer SIP (P2PSIP)..... | 13 |
| Private Branch Exchange (PBX) – centrala abonencka..... | 14 |
| NAT Transversal..... | 15 |
| Cyberbezpieczeństwo | 15 |
| Usługa powiadomień w systemach zabezpieczeń Axis..... | 15 |
| Postępowanie z lukami w zabezpieczeniach..... | 15 |
| Bezpieczne działanie urządzeń Axis | 15 |
| Analizy i aplikacje | 15 |
| AXIS Client for Unified Communication Systems | 16 |
| Specyfikacje | 17 |
| Przegląd produktów..... | 17 |
| Wskaźniki i elementy sterowania na panelu przednim | 17 |
| Ikony wskaźników..... | 17 |
| Wskaźniki LED..... | 17 |
| Gniazdo karty SD..... | 18 |
| Przyciski..... | 18 |
| Przycisk kontrolny..... | 18 |
| Złącza..... | 18 |
| Złącze sieciowe | 18 |
| Złącze audio..... | 18 |
| Złącze WE/WY, czytnika i przekaźnika..... | 18 |
| Sprzęt podłączeniowy..... | 21 |
| Czytnik Axis..... | 21 |
| Przekaźnik zasilany przez zasilacz PoE (12 V)..... | 21 |
| Przekaźnik zasilany przez osobny zasilacz | 21 |
| Przekaźnik bezpotencjałowy | 22 |
| Bezpieczna blokada 12 V zasilana przez zasilacz PoE z interkomu | 22 |
| Bezpieczna blokada 12 V zasilana przez zasilacz zewnętrzny..... | 23 |
| Czyszczenie urządzenia | 24 |
| Rozwiązywanie problemów – | 25 |

| | |
|---|----|
| Przywróć domyślne ustawienia fabryczne | 25 |
| Opcje systemu AXIS OS | 25 |
| Sprawdzanie bieżącej wersji systemu AXIS OS | 25 |
| Aktualizacja systemu AXIS OS:..... | 26 |
| Problemy techniczne i możliwe rozwiązania..... | 26 |
| Kwestie wydajności | 28 |
| Kontakt z pomocą techniczną..... | 29 |
| Informacje dotyczące bezpieczeństwa..... | 30 |
| Poziomy zagrożenia..... | 30 |
| Inne poziomy komunikatów..... | 30 |

Przegląd konfiguracji



- 1 Interkom
- 2 Interkom połączony z AXIS A9801
- 3 Interkom połączony z AXIS A9161
- 4 Interkom połączony z czytnikiem i systemem kontroli dostępu

Od czego zacząć

Wyszukiwanie urządzenia w sieci

Aby znaleźć urządzenia Axis w sieci i przydzielić im adresy IP w systemie Windows®, użyj narzędzia AXIS IP Utility lub AXIS Device Manager. Obie aplikacje są darmowe i można je pobrać ze strony axis.com/support.

Więcej informacji na temat wykrywania i przydzielania adresów IP znajduje się w dokumencie *Jak przydzielić adres IP i uzyskać dostęp do urządzenia*.

Obsługiwane przeglądarki

Urządzenie obsługuje następujące przeglądarki:

| | Chrome™ | Edge™ | Firefox® | Safari® |
|-------------------------|---------|-------|----------|---------|
| Windows® | ✓ | ✓ | * | * |
| macOS® | ✓ | ✓ | * | * |
| Linux® | ✓ | ✓ | * | * |
| Inne systemy operacyjne | * | * | * | * |

✓: zalecane

*: obsługiwane z ograniczeniami

Otwórz interfejs WWW urządzenia

1. Otwórz przeglądarkę i wpisz adres IP lub nazwę hosta urządzenia Axis. Jeśli nie znasz adresu IP, użyj narzędzia AXIS IP Utility lub AXIS Device Manager, aby zlokalizować urządzenie w sieci.
2. Wprowadź nazwę użytkownika i hasło. Jeśli korzystasz z urządzenia po raz pierwszy, musisz utworzyć konto administratora. Patrz *Utwórz konto administratora, on page 5*.

Opisy wszystkich funkcji i ustawień interfejsu WWW urządzeń z systemem operacyjnym AXIS OS można znaleźć na stronie *Pomoc dotycząca interfejsu internetowego AXIS OS*.

Utwórz konto administratora

Przy pierwszym logowaniu do urządzenia należy utworzyć konto administratora.

1. Wprowadź nazwę użytkownika.
2. Wprowadź hasło. Patrz *Bezpieczne hasła, on page 6*.
3. Wprowadź ponownie hasło.
4. Zaakceptuj umowę licencyjną.
5. Kliknij kolejno opcje **Add account (Dodaj konto)**.

Ważne

W urządzeniu nie ma konta domyślnego. Jeśli nastąpi utrata hasła do konta administratora, należy zresetować urządzenie. Patrz *Przywróć domyślne ustawienia fabryczne, on page 25*.

Bezpieczne hasła

Ważne

Używaj protokołu HTTPS (który jest domyślnie włączony), aby ustawić hasło lub skonfigurować inne poufne dane przez sieć. Protokół HTTPS umożliwia nawiązywanie bezpiecznych, szyfrowanych połączeń sieciowych, chroniąc w ten sposób poufne dane, takie jak hasła.

Hasło urządzenia stanowi podstawową ochronę danych i usług. Urządzenia Axis nie narzucają zasad haseł, ponieważ mogą być one używane w różnych typach instalacji.

Aby chronić dane, zalecamy:

- Używanie haseł o długości co najmniej ośmiu znaków, najlepiej utworzonego automatycznym generatorem haseł.
- Nieujawnianie haseł.
- Regularną zmianę haseł co najmniej raz na rok.

Upewnianie się co do braku zmian w oprogramowaniu urządzenia

Aby upewnić się, że w urządzeniu zainstalowano oryginalny system AXIS OS lub aby odzyskać kontrolę nad urządzeniem w razie ataku:

1. Przywróć domyślne ustawienia fabryczne. Patrz *Przywróć domyślne ustawienia fabryczne, on page 25*. Po zresetowaniu opcja bezpiecznego uruchamiania gwarantuje bezpieczeństwo urządzenia.
2. Skonfiguruj i zainstaluj urządzenie.

Konfiguracja urządzenia

W tej części zostały opisane wszystkie ważne konfiguracje, które musi przeprowadzić instalator, aby uruchomić produkt po zakończeniu montażu sprzętu.

Kalibracja i przeprowadzanie zdalnego testu głośnika

Za pomocą testu głośnika można z odległości sprawdzić, czy głośnik działa w oczekiwany sposób. Test głośnika to seria dźwięków testowych rejestrowanych przez wbudowany mikrofon. Po każdym przeprowadzeniu testu zarejestrowane wartości są porównywane z wartościami zarejestrowanymi podczas kalibracji.

Uwaga

Kalibrację do testu należy wykonać w położeniu montażowym na miejscu instalacji. Jeśli głośnik zostanie przesunięty lub jego lokalne otoczenie ulegnie zmianie, na przykład, jeśli ściana zostanie zbudowana lub usunięta, głośnik należy ponownie skalibrować.

Podczas kalibracji zaleca się, aby ktoś był fizycznie obecny na miejscu instalacji, aby odsłuchać sygnały testowe i upewnić się, że dźwięki testu nie są stłumione ani zablokowane przez jakiegokolwiek niezamierzone przeszkody na ścieżce akustycznej głośnika.

1. Przejdź do interfejsu urządzenia > **Audio > Speaker test (Dźwięk > Test głośnika)**.
2. Aby skalibrować urządzenie audio, kliknij przycisk **Calibrate (Kalibruj)**.

Uwaga

Po kalibracji produktu Axis można w dowolnym momencie przeprowadzić test głośnika.

3. Aby przetestować głośnik, kliknij przycisk **Run the test (Uruchom test)**.

Uwaga

Inny sposób zainicjowania kalibracji to naciśnięcie przycisku kontrolnego na fizycznym urządzeniu. Znajdowanie pliku Control: *Przegląd produktów*, on page 17.

Konfiguracja bezpośredniego połączenia SIP (P2P)

VoIP (Voice over IP) to grupa technologii, która umożliwia komunikację głosową i multimedialną w sieciach IP. Więcej informacji znajduje się w rozdziale *Voice over IP (VoIP)*, on page 13.

W tym urządzeniu komunikację VoIP umożliwia protokół SIP. Więcej informacji dotyczących protokołu SIP: *Protokół inicjacji sieci (Session Initiation Protocol, SIP)*, on page 13

Istnieją dwa rodzaje konfiguracji protokołu SIP. Jednym z nich jest łączność bezpośrednia czyli peer-to-peer (P2P). Konfiguracji P2P należy używać wtedy, gdy komunikacja odbywa się pomiędzy niewielką liczbą agentów użytkownika w tej samej sieci IP i nie ma potrzeby zapewniania dodatkowych funkcji serwera PBX. Informacje na temat konfiguracji: *Peer-to-peer SIP (P2PSIP)*, on page 13.

1. Przejdź do menu **Communication > SIP > Settings (Komunikacja > SIP > Ustawienia)** i wybierz opcję **Enable SIP (Włącz SIP)**.
2. Aby zezwolić urządzeniu na odbieranie połączeń, wybierz opcję **Zezwalaj na połączenia przychodzące**.

POWIADOMIENIE

Po zezwoleniu na połączenia przychodzące urządzenie akceptuje połączenia z dowolnego urządzenia podłączonego do sieci. Zalecamy blokowanie połączeń przychodzących w przypadku produktów dostępnych z sieci publicznych lub Internetu.

3. Kliknij opcję **Call handling (Obsługa połączeń)**.
4. Ustaw maksymalny czas połączenia w przypadku braku odpowiedzi w opcji **Limit czasu nawiązywania połączenia**.
5. Jeżeli zezwalasz na połączenia przychodzące, w polu **Incoming call timeout (Limit czasu połączenia przychodzącego)** ustaw liczbę sekund limitu czasu dla takich połączeń.
6. Kliknij opcję **Ports (Porty)**.

7. Wprowadź numer portu **Port SIP** i numer portu **Port TLS**.

Uwaga

- **Port SIP** – dla sesji SIP. Ruch sygnalizacyjny przez ten port nie jest szyfrowany. Domyślny numer portu to 5060.
 - **Port TLS** – dla sesji SIPs oraz sesji SIP zabezpieczonych protokołem TLS. Ruch sygnalizacyjny za pośrednictwem tego portu jest szyfrowany przy użyciu Transport Layer Security (TLS). Domyślny numer portu to 5061.
 - **Port początkowy RTP** – port używany do pierwszego strumienia mediów RTP w wywołaniu SIP. Domyślny numer portu to 4000. Niektóre zapory mogą blokować ruch RTP na niektórych numerach portów. Numer portu musi być w przedziale od 1024 do 65535.
8. Kliknij opcję **NAT traversal**.
 9. Wybierz protokoły, które chcesz włączyć dla funkcji NAT traversal.

Uwaga

Użyj opcji NAT traversal, gdy urządzenie jest podłączone do sieci za routerem NAT lub znajduje się za zaporą. Więcej informacji znajduje się w rozdziale *NAT Traversal*, on page 15.

10. Kliknij przycisk **Zapisz**.

Konfiguracja SIP przez serwer (PBX)

VoIP (Voice over IP) to grupa technologii, która umożliwia komunikację głosową i multimedialną w sieciach IP. Więcej informacji znajduje się w rozdziale *Voice over IP (VoIP)*, on page 13.

W tym urządzeniu komunikację VoIP umożliwia protokół SIP. Więcej informacji dotyczących protokołu SIP: *Protokół inicjacji sieci (Session Initiation Protocol, SIP)*, on page 13

Istnieją dwa rodzaje konfiguracji protokołu SIP. Jednym z nich jest serwer PBX. Konfiguracji PBX należy używać wtedy, gdy komunikacja odbywa się pomiędzy nieograniczoną liczbą agentów użytkownika w tej samej sieci IP i poza nią. W zależności od dostawcy usługi PBX można dodać dodatkowe funkcje. Więcej informacji znajduje się w rozdziale *Private Branch Exchange (PBX) – centrala abonencka*, on page 14.

1. Od dostawcy PBX należy uzyskać następujące informacje:
 - ID użytkownika
 - Domena
 - Hasło
 - ID uwierzytelniania
 - ID rozmówcy
 - Rejestrator
 - Port początkowy RTP
2. Wybierz kolejno opcje **Communication > SIP > Accounts (Komunikacja > SIP > Konta)** i kliknij przycisk **+ Add account (+ Dodaj konto)**.
3. Wprowadź **Nazwę** konta.
4. Kliknij opcję **Registered (Zarejestrowane)**.
5. Wybierz tryb transmisji.
6. Podaj dane konta uzyskane od dostawcy serwera PBX.
7. Kliknij przycisk **Zapisz**.
8. Skonfiguruj ustawienia SIP w taki samo sposób, jak peer-to-peer – zobacz *Konfiguracja bezpośredniego połączenia SIP (P2P)*, on page 7. Użyj portu początkowego RTP od dostawcy PBX.

Dołączanie strumienia wideo z pobliskiej kamery do połączenia SIP

Jeśli w pobliżu interkomu jest zamontowana kamera Axis, można dołączać pochodzący z niej strumień wideo do połączeń SIP i VMS z interkomu.

Wymagania

Kamera Axis z obsługą formatu H.264 i rozdzielczością 1280x720, 800x800 lub 640x480.

Aby podłączyć interkom do kamery:

1. Przejdź do menu **System > Edge-to-edge > Pairing (System > Edge-to-edge > Parowanie)**.
2. W obszarze **Camera pairing (Parowanie kamery)** wprowadź adres, nazwę użytkownika i hasło kamery Axis.
3. Kliknij przycisk **Połącz**.

Tworzenie kontaktu

W tym przykładzie wyjaśniono sposób tworzenia nowego kontaktu w liście kontaktów. Zanim rozpoczniesz, włącz obsługę protokołu SIP w ustawieniu **Communication > SIP (Komunikacja > SIP)**.

Aby utworzyć nowy kontakt:

1. Przejdź do **Communication > Contact list (Komunikacja > Lista kontaktów)**.
2. Kliknij przycisk **+ Add contact (+ Dodaj kontakt)**.
3. Wprowadź imię i nazwisko kontaktu.
4. Wprowadź adres SIP kontaktu.

Uwaga

Więcej informacji dotyczących adresów SIP: *Protokół inicjacji sieci (Session Initiation Protocol, SIP), on page 13*.

5. Wybierz konto SIP do wykonania połączenia.

Uwaga

Opcje dostępności konfiguruje się w oknie **System > Events (Zdarzenia) > Schedules (Harmonogramy)**.

6. W polu **Availability (Dostępność)** określ dostępność kontaktu. Jeżeli w czasie niedostępności kontaktu nastąpi próba nawiązania połączenia, połączenie zostanie anulowane, chyba że ustawiono kontakt rezerwowany.

Uwaga

Jest to kontakt, do którego przekierowywane jest połączenie w razie nieodebrania lub niedostępności odbiorcy.

7. W obszarze **Przekierowanie** wybierz opcję **Brak**.
8. Kliknij przycisk **Zapisz**.

Konfiguracja przycisku połączenia

Przycisk połączenia jest domyślnie skonfigurowany tak, aby nawiązywać połączenia przez VMS (oprogramowanie do zarządzania materiałem wideo). Aby zachować taką konfigurację, wystarczy dodać do systemu VMS interkom Axis.

W tym przykładzie wyjaśniono sposób konfigurowania systemu tak, by po na ciśnięciu przycisku połączenia przez gościa wykonywane było połączenie na numer kontaktu z listy kontaktów.

1. Wybierz kolejno **Communication > Calls > Call button (Komunikacja > Połączenia > Przycisk Połącz)**.
2. W obszarze **Recipients (Odbiorcy)** usuń **VMS**.
3. W obszarze **Recipients (Odbiorcy)** wybierz istniejący kontakt lub utwórz nowy.

Aby wyłączyć przycisk nawiązywania połączenia, wyłącz opcję **Enable call button (Włącz przycisk połączenia)**.

Korzystanie z DTMF do otwierania drzwi

Kiedy gość dzwoni interkodem, osoba, która odbierze połączenie, może wykorzystać sygnał (DTMF) urządzenia SIP do odblokowania drzwi. Kontroler drzwi odblokowuje i blokuje drzwi.

W tym przykładzie wyjaśniono, jak:

- zdefiniować sygnał DTMF w interkocie;
- skonfigurować interkom, aby:
 - żądać odblokowania drzwi, lub
 - otwierać drzwi przy użyciu przekaźnika wewnętrznego.

Wszystkie ustawienia należy wprowadzić na stronie internetowej interkomu.

Zanim rozpoczniesz

- Zezwól na połączenia SIP wychodzące z urządzenia i załóż konto SIP. Patrz *Konfiguracja bezpośredniego połączenia SIP (P2P)*, on page 7 i *Konfiguracja SIP przez serwer (PBX)*, on page 8.

Definiowanie sygnału DTMF w interkocie

1. Przejdź do menu **Communication > SIP > DTMF (Komunikacja > SIP > DTMF)**.
2. Kliknij **+ Add sequence (Dodaj sekwencję)**.
3. W polu **Sequence (Sekwencja)** wprowadź **1**.
4. W polu **Opis** wprowadź **Odblokowanie drzwi**.
5. W polu **Accounts (Konta)** wybierz konto SIP.
6. Kliknij przycisk **Zapisz**.

Skonfiguruj interkom do otwierania drzwi za pomocą przekaźnika wewnętrznego

7. Przejdź do menu **System > Events > Rules (System > Zdarzenia > Reguły)** i dodaj regułę.
8. W polu **Name (Nazwa)** wprowadź **Odblokowanie drzwi przez DTMF**.
9. Z listy warunków w obszarze **Call (Połączenie)** wybierz kolejno opcje **DTMF** i **Unlock door (Odblokuj drzwi)**.
10. Z listy akcji w obszarze **I/O (We/Wy)** wybierz opcję **Toggle I/O once (Przełącz raz WE/WY)**.
11. Z listy portów wybierz **Relay 1 (Przekaźnik 1)**.
12. W polu **Duration (Czas trwania)** zmień wartość na **00:00:07**, co oznacza, że drzwi będą pozostawać otwarte przez 7 sekund.
13. Kliknij przycisk **Zapisz**.

Użyj listy wejść, aby zezwolić osobom mającym poświadczenia na otwarcie drzwi.

Za pomocą listy wejść można umożliwić posiadaczom poświadczeń korzystanie z ich poświadczeń do wyzwalania akcji, takich jak otwieranie drzwi. W tym przykładzie wyjaśniamy, jak dodać posiadacza poświadczeń, który może użyć swojej karty do otwarcia drzwi 10 razy.

Wymagania wstępne

- W menu **Reader > Chip types (Czytnik > Typy chipów)** musi być aktywny odpowiedni typ chipu.

Włącz funkcję listy wejść i dodaj posiadacza poświadczeń:

1. Otwórz menu **Reader > Entry list (Czytnik > Lista wejść)**.
2. Włącz opcję **Use Entry list (Użyj listy wejść)**.
3. Kliknij pozycję **+ Add credential holder (+ Dodaj posiadacza poświadczeń)**.
4. Wprowadź imię i nazwisko posiadacza poświadczeń. Imię musi być unikatowe.
5. Wybierz pozycję **Card (Karta)**.
6. Przesuń kartą posiadacza w urządzeniu i kliknij **Get latest (Pobierz najnowsze)**.
7. Nie zmieniaj warunku **Access granted (Przyznano dostęp)**.

8. W obszarze Valid to (Ważne do) wybierz Number of times (Ile razy).
9. W polu Number of times (Ile razy) wprowadź 10.
10. Kliknij przycisk Zapisz.

Create a rule (Utwórz regułę):

1. Przejdź do System > Events (System > Zdarzenia).
2. W menu Rules (Reguły) kliknij + Add a rule (+ Dodaj regułę).
3. W polu Name (Nazwa) wprowadź Otwórz drzwi.
4. Na liście warunków wybierz Entry list > Access granted (Lista wejść > Przyznano dostęp).
5. Z listy akcji wybierz opcję I/O > Toggle I/O once Toggle I/O once (We/Wy > Przełącz raz We/Wy).
6. Z listy portów wybierz opcję Door (Drzwi).
7. W menu State (Status) wybierz Active (Aktywne).
8. Ustaw czas trwania jako 00:00:07.
9. Kliknij przycisk Zapisz.

Konfiguracja reguł dotyczących zdarzeń

Można utworzyć reguły sprawiające, że urządzenie będzie wykonywać konkretne akcje po wystąpieniu określonych zdarzeń. Reguła składa się z warunków i akcji. Warunki mogą służyć do wyzwalania akcji. Urządzenie może na przykład rozpocząć zapis lub wysłać wiadomość e-mail po wykryciu ruchu albo wyświetlić nałożony tekst podczas rejestracji.

Aby dowiedzieć się więcej, zob. *Get started with rules for events (Reguły dotyczące zdarzeń)*.

Wyzwalanie akcji

1. Przejdź do menu System > Events (System > Zdarzenia) i dodaj regułę. Reguła określa, kiedy urządzenie wykona określone działania. Reguły można ustawić jako zaplanowane, cykliczne lub wyzwalane ręcznie.
2. Wprowadź Name (Nazwę).
3. Wybierz Condition (Warunek), który ma zostać spełniony w celu wyzwolenia akcji. Jeżeli w regule akcji zostanie określony więcej niż jeden warunek, wszystkie muszą zostać spełnione, aby wyzwolić akcję.
4. Wybierz działanie (Action) do wykonania po spełnieniu warunków.

Uwaga

- Po dokonaniu zmian w aktywnej regule należy ją uruchomić ponownie, aby uwzględnić zmiany.

Interfejs WWW

Aby zapoznać się ze wszystkimi funkcjami i ustawieniami dostępnymi w interfejsie WWW urządzeń z systemem operacyjnym AXIS OS, przejdź do strony *Pomoc dotycząca interfejsu internetowego AXIS OS*.

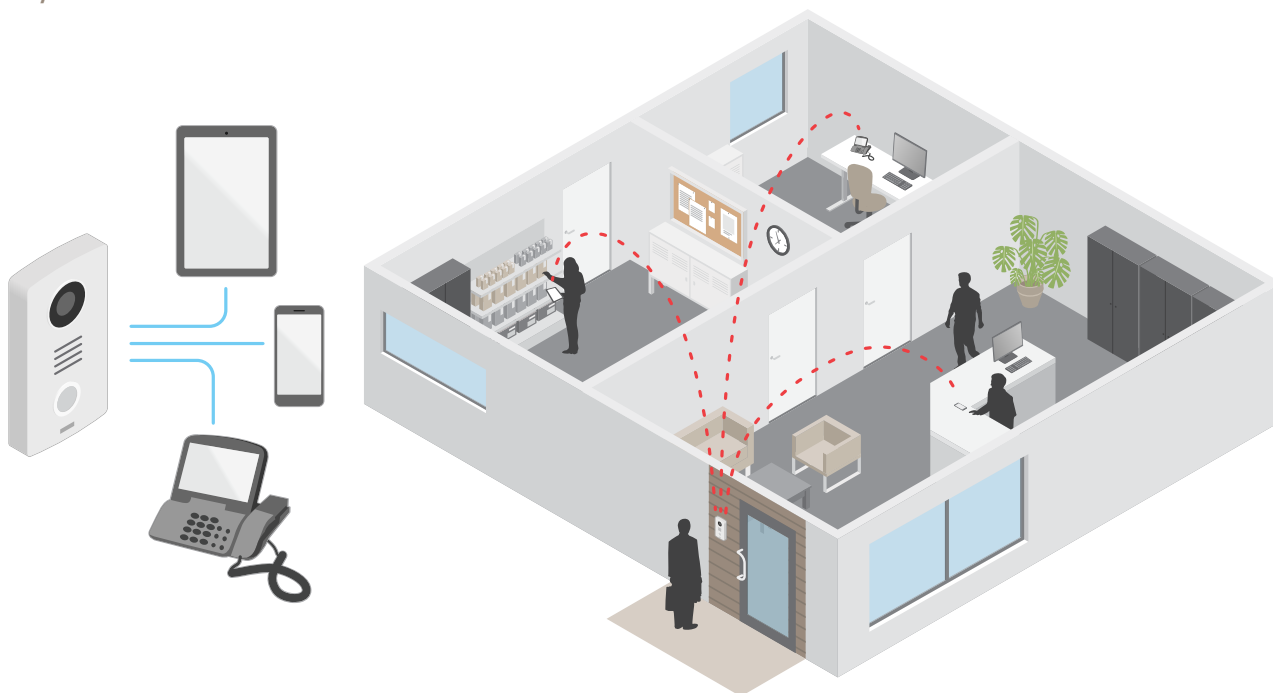
Więcej informacji

Voice over IP (VoIP)

Voice over IP (VoIP) to grupa technologii, która umożliwia komunikację głosową i sesje multimedialne w sieciach IP, na przykład przez internet. Podczas tradycyjnych połączeń telefonicznych sygnały analogowe przesyłane są obwodami przez publiczną komutowaną sieć telefoniczną – Public Switched Telephone Network (PSTN). Podczas połączeń VoIP sygnały analogowe są konwertowane na sygnały cyfrowe, tak aby można je było przesyłać jako pakiety danych przez lokalne sieci IP lub Internet.

W produkcie Axis protokół VoIP jest włączany za pośrednictwem sygnalizacji Session Initiation Protocol (SIP) i Dual-Tone Multi-Frequency (DTMF).

Przykład:



Po naciśnięciu przycisku nawiązywania połączenia na interkomie Axis wykonywane jest połączenie do jednego ze wstępnie zdefiniowanych odbiorców. Po odebraniu połączenia rozpoczyna się rozmowa. Obraz i dźwięk są transmitowane za pomocą technologii VoIP.

Protokół inicjacji sieci (Session Initiation Protocol, SIP)

Protokół inicjacji sieci (SIP) jest stosowany do konfiguracji, utrzymywania i kończenia połączeń VoIP. Połączenia można wykonywać pomiędzy dwoma rozmówcami lub większą ich liczbą (tzw. agentami użytkowników SIP). Aby wykonać połączenie SIP, można skorzystać na przykład z telefonów SIP, softphone'ów lub urządzeń Axis obsługujących SIP.

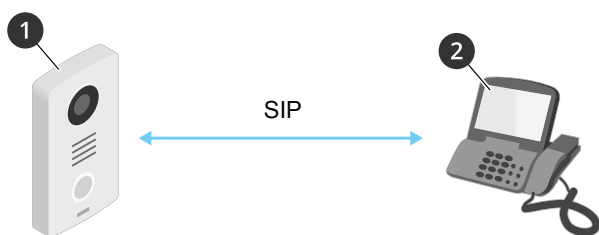
Sygnał audio i wideo jest wymieniany pomiędzy agentami użytkowników SIP z użyciem protokołu transmisji, takiego jak RTP (Real-Time Transport Protocol).

W sieci lokalnej można nawiązywać połączenia w konfiguracji peer-to-peer, a pomiędzy sieciami – za pomocą PBX.

Peer-to-peer SIP (P2PSIP)

Podstawowa komunikacja SIP odbywa się bezpośrednio pomiędzy dwoma lub większą liczbą agentów użytkowników SIP. Połączenie takie nazywane jest peer-to-peer SIP (P2PSIP). Jest ono wykonywane w sieci lokalnej i wymaga jedynie adresów SIP agentów użytkowników. Adres SIP to zazwyczaj `sip:<local-ip>`.

Przykład:



- 1 Agent użytkownika A – interkom. Adres SIP: sip:192.168.1.101
- 2 Agent użytkownika B – telefon z włączonym SIP. Adres SIP: sip:192.168.1.100

Można skonfigurować interkom Axis tak, by łączył się z telefonem SIP w tej samej sieci za pomocą peer-to-peer SIP.

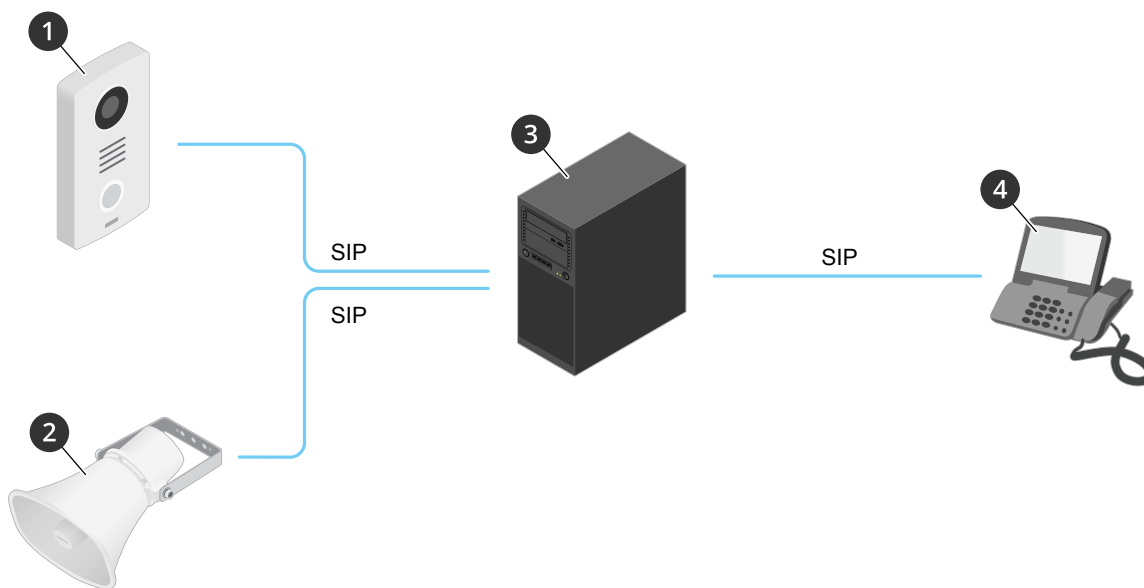
Private Branch Exchange (PBX) – centrala abonencka

Podczas wykonywania połączeń SIP poza lokalną sieć IP PBX może służyć za centralkę. Głównym elementem PBX jest serwer SIP, zwany również serwerem proxy SIP lub rejestratorem. PBX działa jak tradycyjna centralka telefoniczna, wyświetla bieżący status klienta i umożliwia na przykład przekazywanie połączeń, rejestrację wiadomości głosowym i przekierowania.

Serwer SIP PBX można skonfigurować lokalnie lub zdalnie. Można go umieścić w intranecie lub u zewnętrznego dostawcy usług serwerowych. Podczas wykonywania połączeń SIP pomiędzy sieciami połączenia są przekazywane przez zestaw PBX, które wysyłają zapytania o lokalizację docelowego adresu SIP.

Każdy agent użytkownika SIP jest rejestrowany w PBX; mogą łączyć się z innymi poprzez wybranie właściwego numeru wewnętrznego. Adres SIP to zazwyczaj sip:<user>@<domain> lub sip:<user>@<registrar-ip>. Adres SIP jest niezależny od adresu IP, a PBX udostępnia urządzenie przez cały czas, kiedy jest ono zarejestrowane.

Przykład:



- 1 sip:mydoor@company.com
- 2 sip:myspeaker@company.com
- 3 **PBX** sip.company.com
- 4 sip:office@company.com

Po naciśnięciu przycisku wykonywania połączenia na interkomie Axis połączenie jest przekazywane przez jedną lub więcej centralek PBX do adresu SIP w lokalnej sieci IP lub przez internet.

NAT Transversal

Użyj NAT (Network Address Translation), gdy urządzenie Axis znajduje się w prywatnej sieci (LAN) i chcesz uzyskać do niego dostęp spoza tej sieci.

Uwaga

Router musi również obsługiwać NAT Traversal i protokół UPnP®.

Każdy protokół NAT traversal może być używany oddzielnie lub w różnych kombinacjach w zależności od środowiska sieciowego.

- Protokół ICE (Interactive Connectivity Establishment) zwiększa szanse na wyszukanie najlepszej ścieżki komunikacji między urządzeniami typu peer. Szanse na wykorzystanie protokołu ICE można zwiększyć po włączeniu STUN i TURN.
- STUN (Session Traversal Utilities for NAT) to protokół sieciowy klient-serwer umożliwiający urządzeniom Axis określenie, czy znajduje się on za NAT lub zaporą, a następnie uzyskanie zmapowanego publicznego adresu IP i numeru portu przypisanego do połączeń ze zdalnymi hostami. Wprowadź adres serwera STUN, na przykład adres IP.
- TURN (Traversal Using Relays around NAT) to protokół umożliwiający urządzeniom za routerem NAT lub zaporą otrzymywanie danych z innych hostów (poprzez TCP lub UDP). Wprowadź adres serwera TURN i dane logowania.

Cyberbezpieczeństwo

Informacje na temat cyberbezpieczeństwa dotyczące poszczególnych produktów można znaleźć w opisie produktu na stronie Axis.com.

Aby uzyskać szczegółowe informacje na temat cyberbezpieczeństwa w systemie AXIS OS, zapoznaj się z *przewodnikiem po zabezpieczeniach systemu operacyjnego AXIS OS*.

Usługa powiadomień w systemach zabezpieczeń Axis

Axis świadczy usługę powiadamiania z informacjami o lukach w zabezpieczeniach i innych sprawach dotyczących bezpieczeństwa urządzeń Axis. Aby otrzymywać powiadomienia, możesz aktywować subskrypcję na stronie axis.com/security-notification-service.

Postępowanie z lukami w zabezpieczeniach

Aby maksymalnie ograniczyć narażenie rozwiązań klientów na ataki, firma Axis, będąca **organem numeracji w programie CVE (Common Vulnerability and Exposures)**, przestrzega standardów branżowych w zakresie zarządzania wykrytymi lukami w naszych urządzeniach, oprogramowaniu i usługach oraz reagowania w takich przypadkach. Aby uzyskać więcej informacji na temat zasad zarządzania lukami w zabezpieczeniach rozwiązań Axis, sposobu zgłaszania luk w zabezpieczeniach, wykrytych luk w zabezpieczeniach i odpowiednich porad dotyczących bezpieczeństwa, zob. axis.com/vulnerability-management.

Bezpieczne działanie urządzeń Axis

Urządzenia Axis z domyślnymi ustawieniami fabrycznymi są wstępnie skonfigurowane z zabezpieczonymi domyślnymi mechanizmami ochrony. Zalecamy korzystanie z lepiej zabezpieczonej konfiguracji podczas instalowania urządzenia. Aby dowiedzieć się więcej o podejściu Axis do cyberbezpieczeństwa, w tym o najlepszych praktykach, zasobach i wytycznych dotyczących zabezpieczania urządzeń, odwiedź stronę axis.com/about-axis/cybersecurity.

Analizy i aplikacje

Analizy i aplikacje pozwalają lepiej wykorzystać potencjał urządzeń Axis. AXIS Camera Application Platform (ACAP) to otwarta platforma umożliwiająca podmiotom zewnętrznym opracowywanie funkcji analizy i innych aplikacji dla urządzeń Axis. Aplikacje mogą być fabrycznie zainstalowane na urządzeniu, dostępne do pobrania za darmo lub oferowane za opłatą licencyjną.

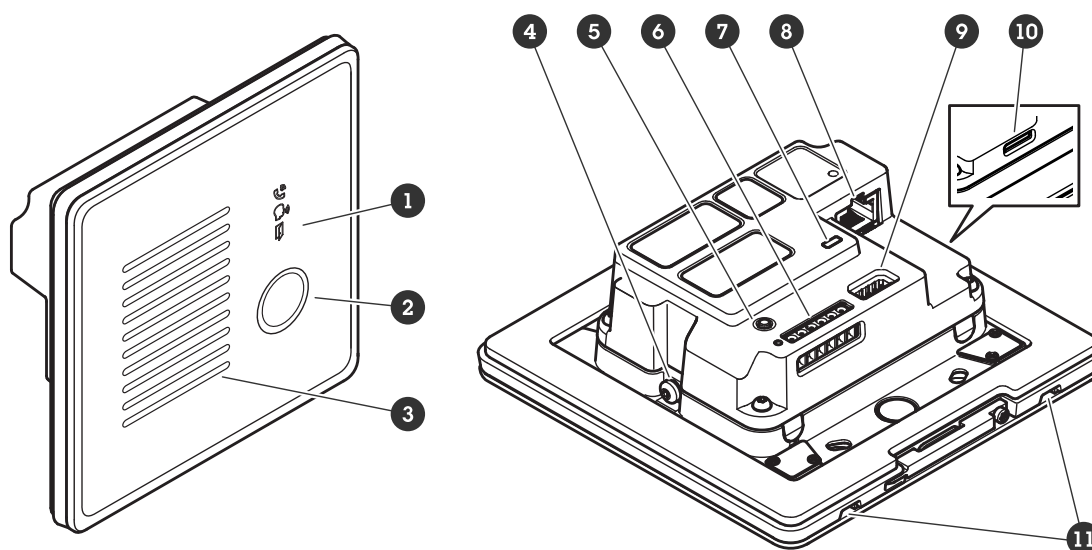
Podręczniki użytkownika do analiz i aplikacji Axis można znaleźć na stronie help.axis.com.

AXIS Client for Unified Communication Systems

Dzięki tej platformie możesz wykonywać połączenia pomiędzy urządzeniami Axis z protokołem SIP a powiązаныmi kontami Microsoft® Teams. Więcej informacji znajduje się w *instrukcji obsługi platformy AXIS Client for Unified Communication Systems*.

Specyfikacje

Przegląd produktów






- 1 Ikony wskaźników, on page 17
- 2 Przycisk połączenia
- 3 Głośnik
- 4 Śruba uziemienia
- 5 Przycisk kontrolny, on page 18
- 6 Złącze WE/WY, czytnika i przekaźnika, on page 18
- 7 Dioda stanu
- 8 Złącze sieciowe, on page 18
- 9 Złącze audio, on page 18
- 10 Gniazdo karty SD, on page 18 (microSD/microSDHC/microSDXC)
- 11 Mikrofon (2x)

Wskaźniki i elementy sterowania na panelu przednim

Po podłączeniu produktu do zasilania wskaźniki na panelu przednim zaświecą się na kilka sekund.

Ikony wskaźników

| Ikona | Wskazanie |
|---|--|
|  | Stałe bursztynowe światło po zainicjowaniu połączenia wychodzącego. Miga na bursztynowo po zainicjowaniu połączenia przychodzącego. |
|  | Stałe niebieskie światło podczas trwającego połączenia. |
|  | Stałe zielone światło po otwarciu drzwi. |

Wskaźniki LED

| Dioda stanu | Wskazanie |
|-------------|---|
| Zielony | Stałe zielone światło przy normalnym działaniu. |

Gniazdo karty SD

POWIADOMIENIE

- Ryzyko uszkodzenia karty SD. Nie używaj ostrych narzędzi, metalowych przedmiotów ani nadmiernej siły podczas wkładania i wyjmowania karty SD. Wkładaj i wyjmuj kartę palcami.
- Ryzyko utraty danych i uszkodzenia nagrań. Odłącz kartę SD od interfejsu WWW urządzenia, zanim ją wyjmiesz. Nie wyjmuj karty SD w trakcie działania produktu.

Urządzenie obsługuje karty microSD/microSDHC/microSDXC.

Zalecenia dotyczące kart SD można znaleźć w witrynie axis.com.



Logo microSD, microSDHC i microSDXC są znakami towarowymi firmy SD-3C LLC. microSD, microSDHC, microSDXC są znakami towarowymi lub znakami towarowymi firmy SD-3C, LLC w Stanach Zjednoczonych, innych krajach lub w Stanach Zjednoczonych i innych krajach.

Przyciski

Przycisk kontrolny

Przycisk kontrolny ma następujące zastosowania:

- Przywracania domyślnych ustawień fabrycznych produktu. Patrz *Przywróć domyślne ustawienia fabryczne, on page 25*.
- Nawiązywanie połączenia przez Internet z usługą łączenia w chmurze jednym kliknięciem (O3C). Aby nawiązać połączenie, naciśnij i zwolnij przycisk, a następnie poczekaj, aż dioda LED stanu mignie trzy razy na zielono.

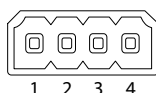
Złącza

Złącze sieciowe

Złącze RJ45 Ethernet z zasilaniem Power over Ethernet (PoE).

Złącze audio

4-pinowy blok złączy wejść i wyjść audio.

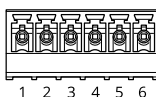


| Funkcje | Styk | Uwagi |
|-----------------|------|------------------------|
| Wejście liniowe | 1 | Wejście liniowe (mono) |
| GND | 2 | Uziemienie audio |
| Wyjście liniowe | 3 | Wyjście liniowe (mono) |
| GND | 4 | Uziemienie audio |

Złącze WE/WY, czytnika i przekaźnika

Tego złącza można używać do obsługi WE/WY i przekaźnika lub do podłączania czytników.

6-pinowego bloku złączy



- 1 -
- 2 12 V
- 3 A/I01
- 4 B/I02
- 5 COM
- 6 NO/NZ

| Funkcje | Styk | Uwagi | Specyfikacje |
|---|------|---|--|
| Masa DC | 1 | | 0 V DC |
| Wyjście DC | 2 | Może służyć do zasilania urządzeń pomocniczych, jeśli dane urządzenie korzysta z zasilania PoE klasy 4. Uwaga: ten styk może być używany tylko jako wyjście zasilania. | 12 V DC We/wy : Maks. obciążenie = 50 mA Czytnik/przełącznik : maks. obciążenie = 350 mA |
| We/wy : konfigurowalne (wejście lub wyjście) Czytnik : A | 3 | We/wy : wejście cyfrowe – podłącz do styku 1, aby aktywować, lub pozostaw rozłączone, aby dezaktywować. Wyjście cyfrowe – podłączone wewnętrznie do styku 1 (masa DC), gdy aktywne i niepodłączone, gdy nieaktywne. W przypadku stosowania z obciążeniem indukcyjnym, np. przełącznikiem, konieczne jest szeregowe podłączenie diody w celu zabezpieczenia przed stanami przejściowymi napięcia. Czytnik : RS485 – A | We/wy : wejście – od 0 do maks. 30 V DC wyjście od 0 do maks. 30 V DC, otwarty dren, 100 mA) |
| We/wy : konfigurowalne (wejście lub wyjście) Czytnik : B | 4 | We/wy : tak samo jak styk 3 Czytnik : RS485 – B | We/wy : tak samo jak styk 3 |
| Przełącznik : COM | 5 | Wspólny | |
| Przełącznik : NO/NC | 6 | Normalnie otwarte/normalnie zamknięte. Do podłączania urządzeń przełącznikowych. Obwód przełącznika jest odizolowany galwanicznie od pozostałych obwodów. | Maks. prąd = 700 mA, maks. napięcie = 30 V DC |

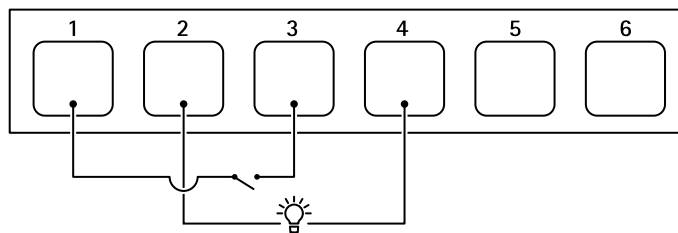
Złącze I/O

Jedna opcja pozwala używać złącza jako WE/WY do obsługi urządzeń zewnętrznych w kombinacji przykładowo z wykrywaniem ruchu, wyzwalaniem zdarzeń i powiadomieniami o alarmach. Oprócz punktu odniesienia 0 V DC i zasilania (wyjście stałoprądowe 12 V) złącze WE/WY zapewnia interfejs do:

Wejście cyfrowe – Do podłączenia urządzeń, które mogą przełączać się pomiędzy obwodem zamkniętym i otwartym, na przykład czujników PIR, czujników okiennych lub drzwiowych oraz czujników wykrywania zbiecia szyby.

Wyjście cyfrowe – Do podłączania urządzeń zewnętrznych, takich jak przełączniki czy diody LED. Podłączone urządzenia mogą być aktywowane za pośrednictwem interfejsu API VAPIX®, zdarzeń lub interfejsu urządzenia.

Przykład:



- 1 Masa DC
- 2 Wyjście DC 12 V, maks. 50 mA
- 3 We/Wy skonfigurowane jako wejście
- 4 We/Wy skonfigurowane jako wyjście
- 5 Tylko przekaźnik
- 6 Tylko przekaźnik

Złącze przekaźnikowe

W połączeniu z WE/WY to złącze może służyć do podłączenia przekaźnika półprzewodnikowego i używania go:

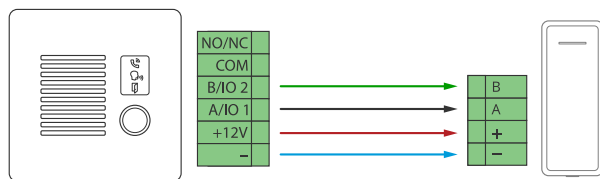
- jako standardowego przekaźnika otwierającego i zamykającego obwody pomocnicze;
- do bezpośredniego sterowania zamkiem;
- do sterowania zamkiem przez przekaźnik bezpieczeństwa. Korzystanie z przekaźnika bezpieczeństwa po bezpiecznej stronie drzwi zapobiega podłączeniu zewnętrznych przewodów.

Złącze czytnika

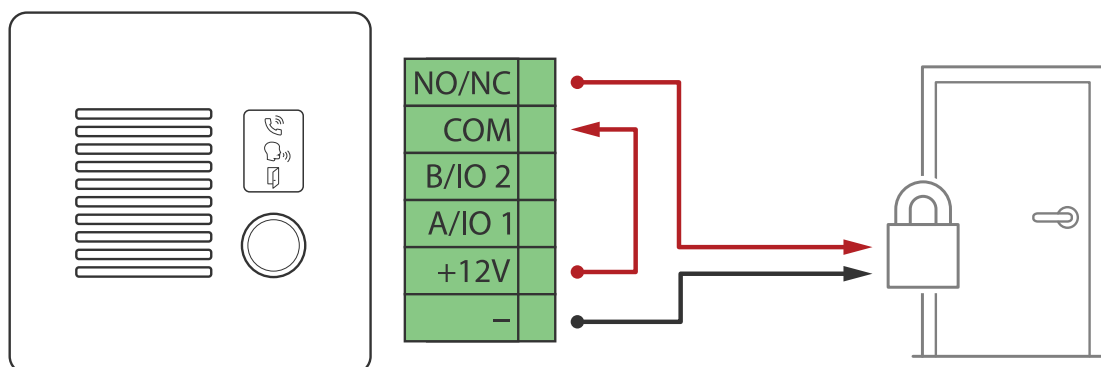
Trzecią opcją jest użycie tego złącza do podłączenia zewnętrznego czytnika.

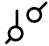

Sprzęt podłączeniowy

Czytnik Axis

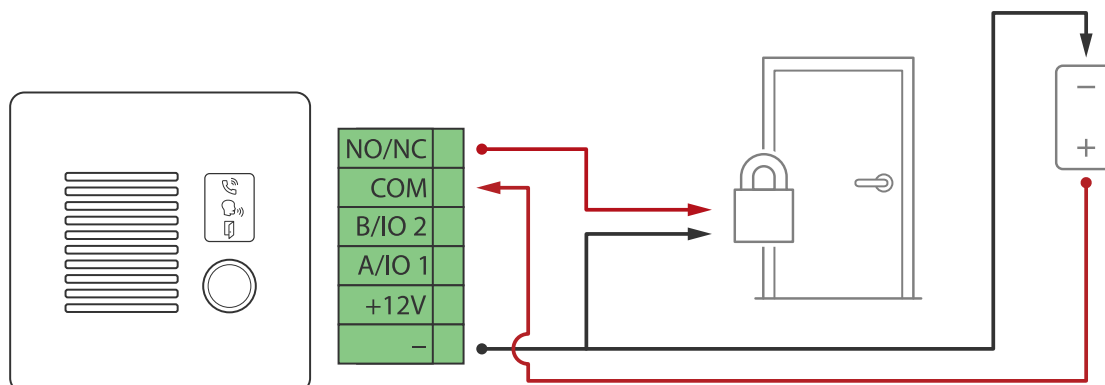


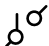
Przełącznik zasilany przez zasilacz PoE (12 V)

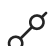


1. Aby sprawdzić stan przełącznika, wybierz kolejno opcje **System > Accessories (System > Akcesoria)** i odszukaj port przełącznika.
2. W ustawieniu **Normal state (Stan normalny)** zaznacz wartość:
 -  do zamka zabezpieczonego podczas awarii zasilania
 -  do zamka zabezpieczonego

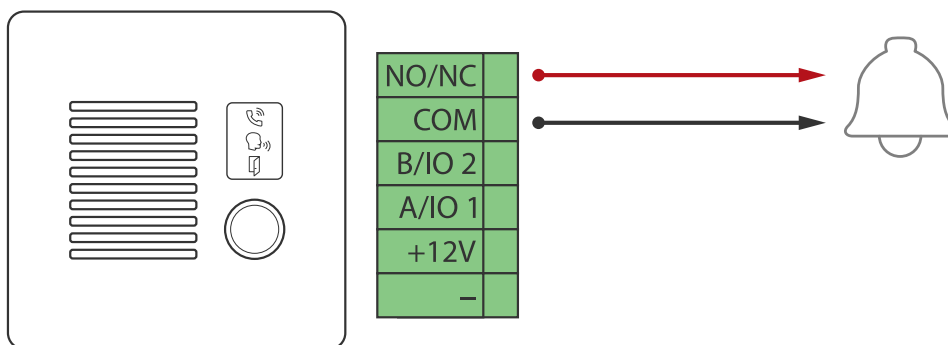
Przełącznik zasilany przez osobny zasilacz

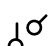
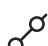


1. Aby sprawdzić stan przełącznika, wybierz kolejno opcje **System > Accessories (System > Akcesoria)** i odszukaj port przełącznika.
2. W ustawieniu **Normal state (Stan normalny)** zaznacz wartość:
 -  do zamka zabezpieczonego podczas awarii zasilania

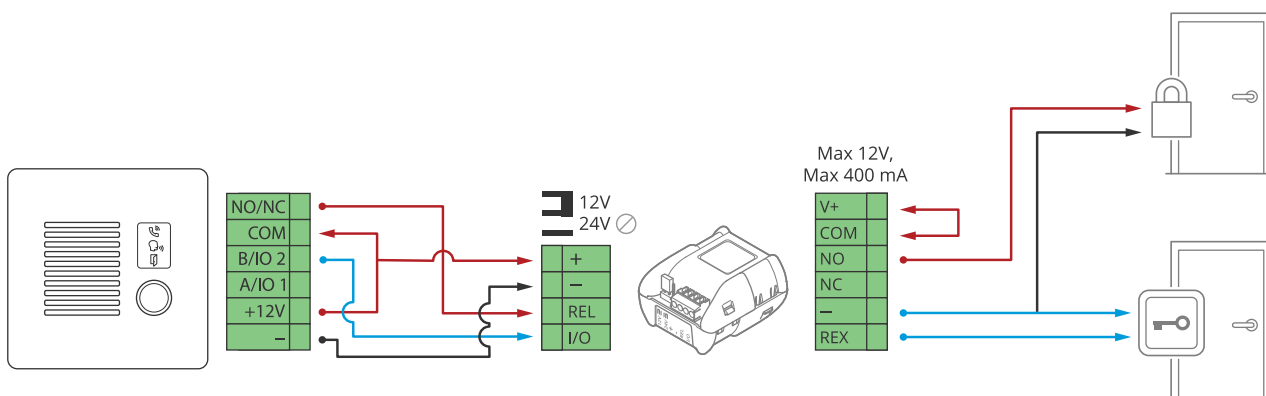
-  do zamka zabezpieczonego

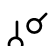
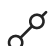
Przełącznik bezpotencjałowy



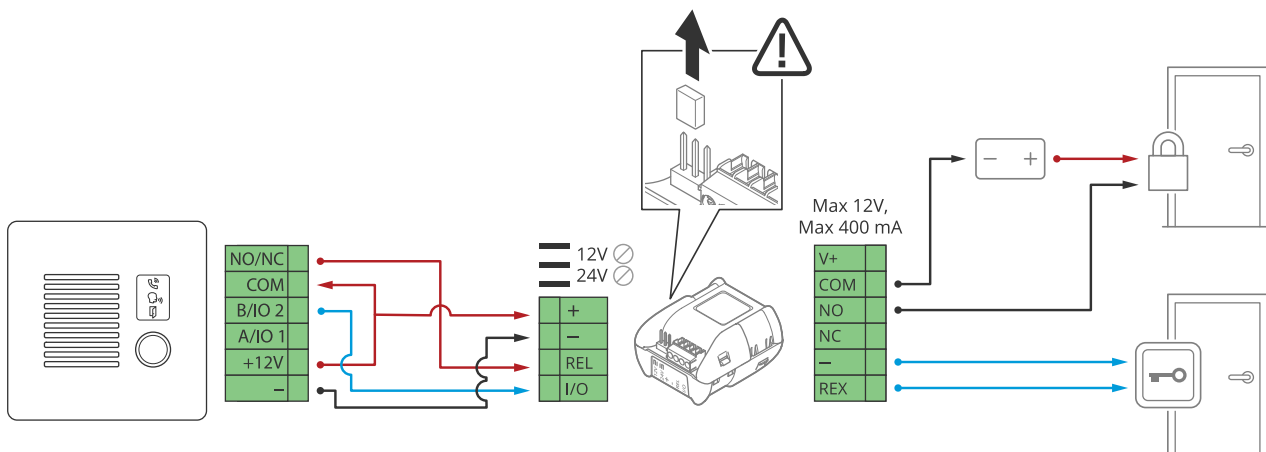
1. Aby sprawdzić stan przełącznika, wybierz kolejno opcje **System > Accessories (System > Akcesoria)** i odzłukaj port przełącznika.
2. W ustawieniu **Normal state (Stan normalny)** zaznacz wartość:
 -  do zamka zabezpieczonego podczas awarii zasilania
 -  do zamka zabezpieczonego

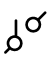

Bezpieczna blokada 12 V zasilana przez zasilacz PoE z interkomu



1. Aby sprawdzić stan przełącznika, wybierz kolejno opcje **System > Accessories (System > Akcesoria)** i odzłukaj port przełącznika.
2. W ustawieniu **Normal state (Stan normalny)** zaznacz wartość:
 -  do zamka zabezpieczonego podczas awarii zasilania
 -  do zamka zabezpieczonego

Bezpieczna blokada 12 V zasilana przez zasilacz zewnętrzny



1. Aby sprawdzić stan przekaźnika, wybierz kolejno opcje **System > Accessories (System > Akcesoria)** i odzyskaj port przekaźnika.
2. W ustawieniu **Normal state (Stan normalny)** zaznacz wartość:
 -  do zamka zabezpieczonego podczas awarii zasilania
 -  do zamka zabezpieczonego

Czyszczenie urządzenia

Urządzenie można czyścić letnią wodą z dodatkiem detergentów zawierających substancje wymienione niżej:

- Izopropanol 70% (IPA)
- Nadtlenek wodoru 3% (H₂O₂)
- Podchloryn sodu <5% (NaClO)

▲ UWAGA

Przed użyciem detergentu należy przeczytać jego etykietę i stosować się do podanych na niej zaleceń.

POWIADOMIENIE

- Silne chemikalia mogą uszkodzić urządzenie. Nie należy czyścić urządzenia acetonem ani benzyną.
 - Nie należy rozpylać detergentu bezpośrednio na urządzenie. Detergent należy najpierw nanieść na miękką ściereczkę, a następnie przetrzeć nią urządzenie.
 - Nie należy czyścić urządzenia w bezpośrednim świetle słonecznym ani w wysokiej temperaturze, ponieważ może to powodować pozostawanie plam na obudowie.
1. Można użyć sprężonego powietrza, aby usunąć z urządzenia pył i nieprzylegający brud.
 2. W razie potrzeby można przetrzeć urządzenie ściereczką zwilżoną letnią wodą i detergentem.
 3. Aby nie dopuścić do powstania plam, należy wytrzeć urządzenie do sucha miękką, delikatną ściereczką.

Rozwiązywanie problemów –

Przywróć domyślne ustawienia fabryczne

Ważne

Przywracanie domyślnych ustawień fabrycznych należy stosować rozważnie. Opcja resetowania do domyślnych ustawień fabrycznych powoduje przywrócenie wszystkich domyślnych ustawień fabrycznych produktu, włącznie z adresem IP.

Przywracanie domyślnych ustawień fabrycznych produktu:

1. Odłącz zasilanie produktu.
2. Naciśnij i przytrzymaj przycisk kontrolny i włącz zasilanie. Patrz *Przegląd produktów*, on page 17.
3. Przytrzymuj przycisk Control przez 15–30 sekund, aż wskaźnik LED stanu zacznie migać na bursztynowo.
4. Zwolnij przycisk Control. Proces zostanie zakończony, gdy wskaźnik LED stanu zmieni kolor na zielony. Jeśli w sieci nie ma żadnego serwera DHCP, urządzenie będzie mieć domyślnie jeden z następujących adresów IP:
 - Urządzenia z systemem AXIS OS w wersji 12.0 lub nowszej: Uzyskany z podsieci adres łącza lokalnego (169.254.0.0/16)
 - Urządzenia z systemem AXIS OS w wersji 11.11 lub starszej: 192.168.0.90/24
5. Użyj narzędzi do instalacji i zarządzania, aby przypisać adres IP, ustawić hasło i uzyskać dostęp do urządzenia.
Narzędzia do instalacji i zarządzania są dostępne na stronach pomocy technicznej axis.com/support.

Fabryczne wartości parametrów można również przywrócić za pośrednictwem interfejsu WWW urządzenia. Wybierz kolejno opcje Maintenance (Konserwacja) > Factory default (Ustawienia fabryczne) > Default (Domyślne).

Opcje systemu AXIS OS

Axis oferuje zarządzanie oprogramowaniem urządzenia w formie zarządzania aktywnego lub długoterminowego wsparcia (LTS). Zarządzanie aktywne oznacza stały dostęp do najnowszych funkcji produktu, a opcja LTS to stała platforma z okresowymi wydaniem wersji zawierającymi głównie poprawki i aktualizacje dotyczące bezpieczeństwa.

Aby uzyskać dostęp do najnowszych funkcji lub w razie korzystania z kompleksowych systemów Axis, należy użyć systemu AXIS OS w opcji aktywnego zarządzania. Opcja LTS zalecana jest w przypadku integracji z urządzeniami innych producentów, które nie są na bieżąco weryfikowane z najnowszymi aktywnymi wersjami. Urządzenie dzięki LTS może utrzymywać odpowiedni stopień cyberbezpieczeństwa bez konieczności wprowadzania zmian w funkcjonowaniu ani ingerowania w istniejący system. Szczegółowe informacje dotyczące strategii oprogramowania urządzenia Axis znajdują się na stronie axis.com/support/device-software.

Sprawdzanie bieżącej wersji systemu AXIS OS

System AXIS OS określa funkcjonalność naszych urządzeń. W przypadku pojawienia się problemów zalecamy rozpoczęcie ich rozwiązywania od sprawdzenia bieżącej wersji systemu AXIS OS. Najnowsza wersja może zawierać poprawki, które rozwiążą problem.

Aby sprawdzić bieżącą wersję systemu AXIS OS:

1. Przejdź do interfejsu WWW urządzenia i wybierz opcję Status.
2. W menu Device info (Informacje o urządzeniu) sprawdź wersję systemu AXIS OS.

Aktualizacja systemu AXIS OS:

Ważne

- Po aktualizacji oprogramowania urządzenia poczynione ustawienia zostaną zachowane. Axis Communications AB nie gwarantuje, że ustawienia te zostaną zachowane, nawet gdy funkcje są dostępne w nowej wersji systemu operacyjnego AXIS OS.
- Począwszy od systemu operacyjnego AXIS OS w wersji 12.6, pomiędzy aktualną a docelową wersją urządzenia należy zainstalować każdą wersję LTS. Przykładowo, jeżeli aktualnie zainstalowana wersja oprogramowania urządzenia to AXIS OS 11.2, przed aktualizacją urządzenia do wersji AXIS OS 12.6 należy zainstalować wersję LTS AXIS OS 11.11. Więcej informacji znajduje się w *Portalu AXIS OS: ścieżka aktualizacji*.
- Upewnij się, że podczas całego procesu aktualizacji urządzenie jest podłączone do źródła zasilania.

Uwaga

- Aktualizacja urządzenia Axis do najnowszej dostępnej wersji systemu AXIS OS umożliwia uaktualnienie produktu o najnowsze funkcje. Przed aktualizacją oprogramowania zawsze należy przeczytać instrukcje dotyczące aktualizacji oraz informacje o wersji dostępne z każdą nową wersją. Przejdź do strony axis.com/support/device-software, aby znaleźć najnowszą wersję systemu AXIS OS oraz informacje o wersji.
1. Pobierz na komputer plik systemu AXIS OS dostępny bezpłatnie na stronie axis.com/support/device-software.
 2. Zaloguj się do urządzenia jako administrator.
 3. Wybierz kolejno opcje **Maintenance > AXIS OS upgrade (Konservacja > Aktualizacja systemu AXIS OS) > Upgrade (Aktualizuj)**.

Po zakończeniu aktualizacji produkt automatycznie uruchomi się ponownie.

Problemy techniczne i możliwe rozwiązania

Problemy z uaktualnianiem systemu AXIS OS

Niepowodzenie uaktualniania systemu AXIS OS

Jeśli aktualizacja zakończy się niepowodzeniem, urządzenie załaduje ponownie poprzednią wersję. Najczęstszą przyczyną tego jest wczytanie niewłaściwego systemu AXIS OS. Upewnij się, że nazwa pliku systemu AXIS OS odpowiada danemu urządzeniu i spróbuj ponownie.

Problemy po aktualizacji systemu AXIS OS

Jeśli wystąpią problemy po aktualizacji, przejdź do strony **Konservacja** i przywróć poprzednio zainstalowaną wersję.

Problemy z ustawieniem adresu IP

Nie można ustawić adresu IP

- Jeśli adres IP przeznaczony dla danego urządzenia oraz adres IP komputera używanego do uzyskania dostępu do urządzenia należą do różnych podsieci, ustawienie adresu IP jest niemożliwe. Skontaktuj się z administratorem sieci, aby uzyskać adres IP.
- Adres IP może być używany przez inne urządzenie. Aby to sprawdzić:
 1. Odłącz urządzenie Axis od sieci.
 2. W oknie polecenia/DOS wpisz `ping` oraz adres IP urządzenia.
 3. Jeśli otrzymasz: `Reply from <IP address>: bytes=32; time=10...`, oznacza to, że ten adres IP może już być używany przez inne urządzenie w sieci. Poproś administratora sieci o nowy adres IP i zainstaluj ponownie urządzenie.
 4. Jeśli otrzymasz: `Request timed out`, oznacza to, że ten adres IP jest dostępny do wykorzystania przez urządzenie Axis. Sprawdź całe okablowanie i zainstaluj urządzenie ponownie.
- Może występować potencjalny konflikt adresu IP z innym urządzeniem w tej samej podsieci. Zanim serwer DHCP ustawi adres dynamiczny, używany jest statyczny adres IP urządzenia Axis. Oznacza to, że jeśli ten sam domyślny statyczny adres IP jest używany także przez inne urządzenie, mogą wystąpić problemy podczas uzyskiwania dostępu do urządzenia.

Problemy z dostępem do urządzenia

Nie można się zalogować podczas dostępu do urządzenia z poziomu przeglądarki

Gdy protokół HTTPS jest włączony, upewnij się, że podczas próby zalogowania się używasz prawidłowego protokołu (HTTP lub HTTPS). Może zajść konieczność ręcznego wpisania `http` lub `https` w polu adresu przeglądarki.

Jeśli hasło do konta root zostało utracone, należy zresetować urządzenie do domyślnych ustawień fabrycznych. Instrukcje: *Przywróć domyślne ustawienia fabryczne, on page 25.*

Serwer DHCP zmienił adres IP

Adresy IP otrzymane z serwera DHCP są dynamiczne i mogą się zmieniać. Jeśli adres IP został zmieniony, użyj narzędzia AXIS IP Utility lub AXIS Device Manager, aby zlokalizować urządzenie w sieci. Znajdź urządzenie przy użyciu nazwy modelu lub numeru seryjnego bądź nazwy DNS (jeśli skonfigurowano tę nazwę).

W razie potrzeby możesz ręcznie przydzielić statyczny adres IP. Instrukcje można znaleźć na stronie axis.com/support.

Błąd certyfikatu podczas korzystania ze standardu IEEE 802.1X

Aby uwierzytelnianie działało prawidłowo, ustawienia daty i godziny w urządzeniu Axis muszą być zsynchronizowane z serwerem NTP. Wybierz kolejno opcje **System > Date and time (System > Data i godzina)**.

Przeglądarka nie jest obsługiwana

Lista zalecanych przeglądarek, patrz *Obsługiwane przeglądarki, on page 5.*

Nie można uzyskać dostępu do urządzenia z zewnątrz

Aby uzyskać dostęp do urządzenia z zewnątrz, zalecamy skorzystanie z jednej z następujących aplikacji dla systemu Windows®:

- AXIS Camera Station Edge: darmowa aplikacja idealna do małych systemów o niewielkich wymaganiach w zakresie dozoru.
- AXIS Camera Station Pro: 90-dniowa darmowa wersja próbna, idealna do małych i średnich systemów.

Instrukcje i plik do pobrania znajdują się na stronie axis.com/vms.

Problemy z MQTT

Nie można połączyć przez port 8883 z MQTT przez SSL

Zapora sieciowa blokuje ruch korzystający z portu 8883, ponieważ jest on uważany za niebezpieczny.

Czasami serwer/broker może nie zapewniać konkretnego portu dla komunikacji MQTT. W takiej sytuacji może być dostępne korzystanie z MQTT przez port zwykle używany do obsługi ruchu HTTP/HTTPS.

- Jeśli serwer/broker obsługuje protokół WebSocket/WebSocket Secure (WS/WSS), typowo w porcie 443, użyj tego protokołu. Skontaktuj się z dostawcą serwera/brokera, aby dowiedzieć się, czy protokół WS/WSS jest obsługiwany oraz którego portu i ścieżki podstawowej należy używać.
- Jeśli serwer/broker obsługuje ALPN, korzystanie z MQTT może być negocjowane na otwartym porcie, na przykład porcie 443. Skontaktuj się z dostawcą serwera/brokera, aby sprawdzić, czy jest obsługiwany ALPN oraz jakiego protokołu ALPN i portu należy użyć.

Problemy z obsługą urządzenia

Przedni grzejnik i wycieraczka nie działają

Jeżeli nie włącza się przedni grzejnik lub wycieraczka, sprawdź, czy górna pokrywa jest prawidłowo zamocowana do dolnej części obudowy.

Jeśli nie możesz znaleźć tego, czego szukasz, przejdź na stronę poświęconą rozwiązywaniu problemów: axis.com/support.

Kwestie wydajności

Podczas konfigurowania systemu należy wziąć pod uwagę wpływ różnych ustawień i sytuacji na wydajność. Niektóre czynniki wpływają na przepustowość (przepływność), inne na poklatkowość, a jeszcze inne na oba te parametry.

Najważniejsze czynniki, które należy uwzględnić:

- Wysoka rozdzielczość obrazu lub niższe poziomy kompresji zapewniają obrazy zawierające więcej danych, co z kolei wpływa na przepustowość.
- Dostęp ze strony dużej liczby klientów MJPEG lub H.264/H.265/AV1 unicast wpływa na przepustowość.
- Jednoczesne oglądanie różnych strumieni (rozdzielczość, kompresja) za pomocą różnych klientów wpływa zarówno na liczbę klatek na sekundę, jak i na przepustowość. W miarę możliwości używaj identycznych strumieni, aby utrzymać wysoką liczbę klatek na sekundę. Aby upewnić się, że strumienie są identyczne, możesz użyć profili strumieni.
- Jednoczesny dostęp do strumieni wideo z różnymi kodekami wpływa zarówno na poklatkowość, jak i na przepustowość. Aby uzyskać optymalną wydajność, należy używać strumieni z tym samym kodekiem.
- Intensywne korzystanie z ustawień zdarzeń wpływa na obciążenie procesora, co z kolei wpływa na liczbę klatek na sekundę.

- Korzystanie z protokołu HTTPS może zmniejszać liczbę klatek na sekundę, szczególnie w przypadku przesyłania strumieniowego obrazów wideo w formacie MJPEG.
- Znaczące obciążenie sieci ze względu na słabą infrastrukturę wpływa na przepustowość.
- Wyświetlanie obrazu z użyciem komputerów klienckich o niewystarczających parametrach obniża subiektywnie obserwowaną wydajność i wpływa na liczbę klatek na sekundę.
- Jednoczesne uruchamianie wielu aplikacji AXIS Camera Application Platform (ACAP) może mieć wpływ na liczbę klatek na sekundę i ogólną wydajność.

Kontakt z pomocą techniczną

Aby uzyskać pomoc, przejdź na stronę axis.com/support.

Informacje dotyczące bezpieczeństwa

Poziomy zagrożenia

▲ NIEBEZPIECZEŃSTWO

Wskazuje zagrożenie, które spowoduje zgon lub ciężkie obrażenia.

▲ OSTRZEŻENIE

Wskazuje zagrożenie, które może spowodować zgon lub ciężkie obrażenia.

▲ UWAGA

Wskazuje zagrożenie, które może spowodować niewielkie lub umiarkowane obrażenia.

POWIADOMIENIE

Wskazuje zagrożenie, które może spowodować uszkodzenie mienia.

Inne poziomy komunikatów

Ważne

Wskazuje istotne informacje niezbędne do poprawnego działania produktu.

Uwaga

Wskazuje przydatne informacje, które ułatwiają wykorzystanie możliwości produktu.

T10213215_pl

2026-02 (M12.2)

© 2024 – 2026 Axis Communications AB