

# AXIS I8016-LVE Network Video Intercom

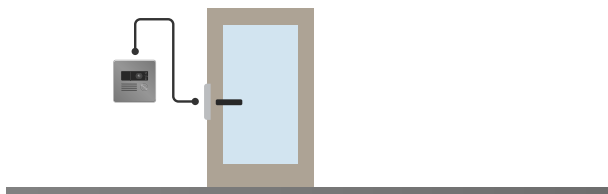
目次

設定の概要	4
製品概要	5
	5
使用に当たって	6
ネットワーク上のデバイスを検索する	6
ブラウザーサポート	6
装置のwebインターフェースを開く	6
デバイスのソフトウェアが改ざんされていないことを確認する	6
管理者アカウントを作成する	6
安全なパスワード	7
デバイスを構成する	8
リモートスピーカテストのキャリブレーションを行い、テストを実行する	8
ダイレクトSIP (P2P) を設定する	8
サーバーを介してSIPを設定する (PBX)	9
連絡先の作成	10
呼び出しボタンの設定	10
DTMFを使用して来訪時にドアのロックを解除する	10
ナイトモードを使用して低光量下で赤外線照明からメリットを得る	11
webインターフェース	12
詳細情報	13
Voice over IP (VoIP)	13
セッション開始プロトコル (SIP)	13
ピアツーピアSIP (P2PSIP)	13
構内交換機 (PBX)	14
イベントのルールを設定する	15
NATトラバーサル	15
分析機能とアプリ	15
AXIS Client for Unified Communication Systems	15
トラブルシューティング	16
工場出荷時の設定にリセットする	16
AXIS OSの現在のバージョンを確認する	16
AXIS OSをアップグレードする	16
技術的な問題と解決策	17
パフォーマンスに関する一般的な検討事項	19
サポートに問い合わせる	20
機器の接続	21
PoE (12V) で電力を供給されるリレー	21
別の電源で電力を供給されるリレー	21
無電圧リレー	22
インターカムからのPoEで電力を供給される12Vフェールセキュアロック	22
外部電源で電力を供給される12Vフェールセキュアロック	23
仕様	24
フロントパネルインジケータとコントロール	24
インジケータアイコン	24
LEDインジケータ	24
SDカードスロット	24
ボタン	24
コントロールボタン	24
コネクタ	24
ネットワークコネクタ	24
音声コネクタ	25
I/Oコネクタ	25
安全情報	26

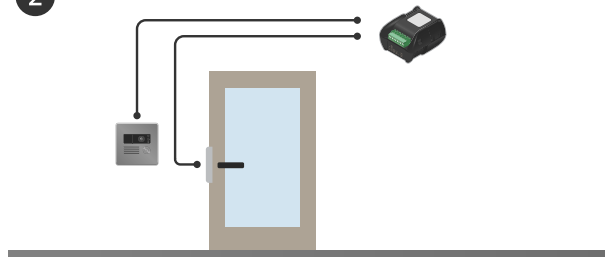
危険レベル.....	26
その他のメッセージレベル.....	26

## 設定の概要

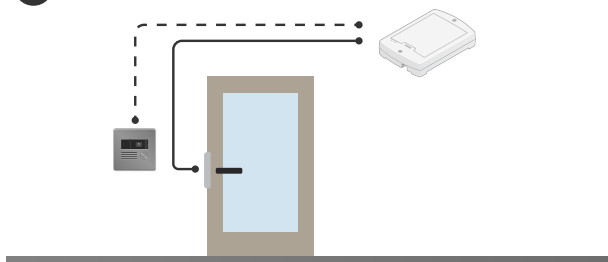
1



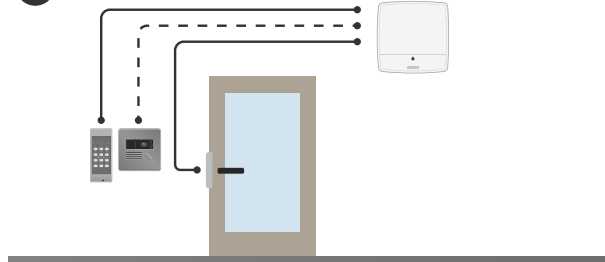
2



3

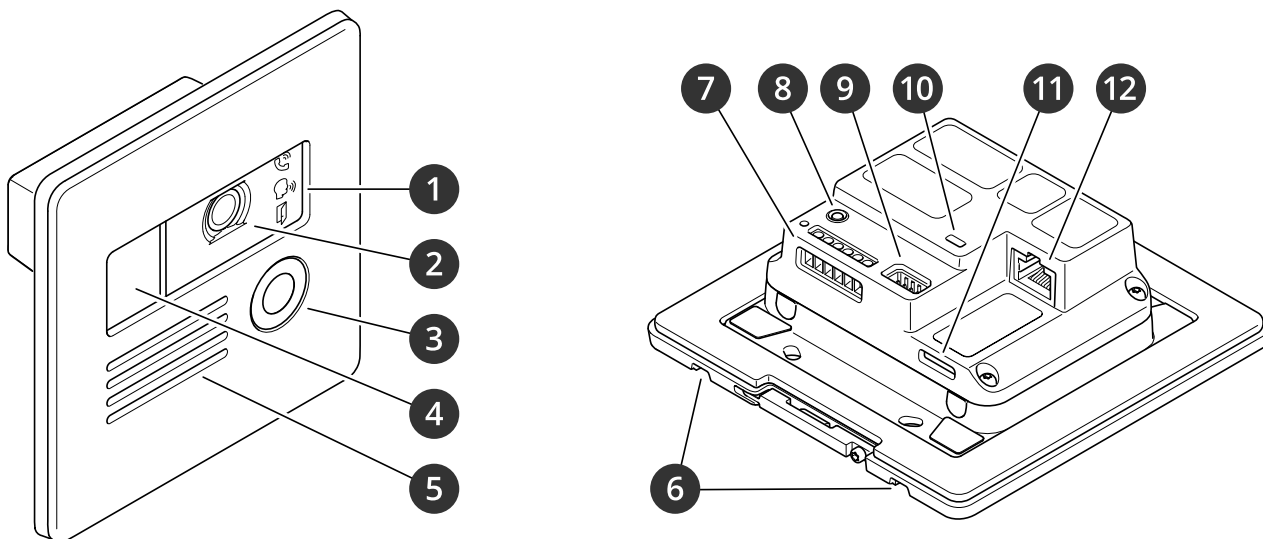


4



- 1 インターコム
- 2 インターカムとAXIS A9801の組み合わせ
- 3 インターカムとAXIS A9161の組み合わせ
- 4 インターカムとリーダーおよびアクセスコントロールシステムの組み合わせ (AXIS A1001やAXIS A1601など)

## 製品概要



- 1 インジケータアイコン, on page 24
- 2 カメラ
- 3 呼び出しボタン
- 4 赤外線イルミネーター
- 5 スピーカー
- 6 マイク
- 7 I/Oコネクタ, on page 25
- 8 コントロールボタン, on page 24
- 9 音声コネクタ, on page 25
- 10 ステータスLED
- 11 SDカードスロット, on page 24 (microSD/microSDHC/microSDXC)
- 12 ネットワークコネクタ, on page 24

## 使用に当たって

### ネットワーク上のデバイスを検索する

Windows®で検索したAxisデバイスにIPアドレスの割り当てを行うには、AXIS IP UtilityまたはAXIS Device Managerを使用します。いずれのアプリケーションも無料で、[axis.com/support](http://axis.com/support)からダウンロードできます。

IPアドレスの検索や割り当てを行う方法の詳細については、*IPアドレスの割り当てとデバイスへのアクセス方法を参照してください。*

### ブラウザサポート

以下のブラウザでデバイスを使用できます。

	Chrome™	Edge™	Firefox®	Safari®
Windows®	✓	✓	*	*
macOS®	✓	✓	*	*
Linux®	✓	✓	*	*
その他のオペレーティングシステム	*	*	*	*

✓: 推奨:

\*: 制限付きでサポート

### 装置のwebインターフェースを開く

1. ブラウザーを開き、Axis装置のIPアドレスまたはホスト名を入力します。本製品のIPアドレスが不明な場合は、AXIS IP UtilityまたはAXIS Device Managerを使用して、ネットワーク上のデバイスを見つけます。
2. ユーザー名とパスワードを入力します。装置に初めてアクセスする場合は、管理者アカウントを作成する必要があります。管理者アカウントを作成する, *on page 6*を参照してください。

AXIS OS搭載デバイスのWebインターフェースのすべての機能および設定に関する説明は、AXIS OS Webインターフェースのヘルプを参照してください。

### デバイスのソフトウェアが改ざんされていないことを確認する

装置に元のAXIS OSが搭載されていることを確認するか、またはセキュリティ攻撃が行われた後に装置を完全に制御するには、以下の手順に従います。

1. 工場出荷時の設定にリセットします。工場出荷時の設定にリセットする, *on page 16*を参照してください。  
リセットを行うと、セキュアブートによって装置の状態が保証されます。
2. デバイスを設定し、インストールします。

### 管理者アカウントを作成する

装置に初めてログインするときには、管理者アカウントを作成する必要があります。

1. ユーザー名を入力してください。
2. パスワードを入力します。安全なパスワード, *on page 7*を参照してください。

3. パスワードを再入力します。
4. 使用許諾契約書に同意します。
5. [Add account (アカウントを追加)] をクリックします。

**重要**

装置にはデフォルトのアカウントはありません。管理者アカウントのパスワードを紛失した場合は、装置をリセットする必要があります。工場出荷時の設定にリセットする, on page 16を参照してください。

## 安全なパスワード

**重要**

ネットワーク上でパスワードやその他の機密設定を行う場合は、HTTPS (デフォルトで有効になっています) を使用してください。HTTPSを使用すると、安全で暗号化された形でネットワークに接続できるため、パスワードなどの機密データを保護できます。

デバイスのパスワードは主にデータおよびサービスを保護します。Axisデバイスは、さまざまなタイプのインストールで使用できるようにするためパスワードポリシーを強制しません。

データを保護するために、次のことが強く推奨されています。

- 8文字以上のパスワードを使用する (できればパスワード生成プログラムで作成する)。
- パスワードを公開しない。
- 一定の期間ごとにパスワードを変更する (少なくとも年に1回)。

## デバイスを構成する

このセクションでは、ハードウェアのインストールが完了した後に製品を起動して実行するために、設置者が行う必要のあるすべての重要な設定について説明しています。

### リモートスピーカーテストのキャリブレーションを行い、テストを実行する

スピーカーテストを実行することで、スピーカーが意図したとおりに動作しているかどうかを遠隔で確認することができます。スピーカーテストでは、内蔵マイクロフォンによって登録されている一連のテストトーンを再生します。テストを実行するたびに、登録されている値が、キャリブレーション中に登録された値と比較されます。

#### 注

テストは設置された場所の設置箇所からキャリブレーションする必要があります。壁の建設や撤去などによって、スピーカーの移動や地域環境の変化が発生した場合は、スピーカーのキャリブレーションをやり直す必要があります。

キャリブレーション中は、担当者がインストール拠点に実際に出向いてテストトーンを聞き、スピーカーの音響経路にある予期しない障害物によってテストトーンの音が小さくなったり、遮断されたりしていないことを確認することをお勧めします。

1. [device interface > **Audio** > **Speaker test** (デバイスインターフェース > 音声 > スピーカーテスト)] に移動します。
2. 音声デバイスのキャリブレーションを行うには、[**Calibrate** (キャリブレーション)] をクリックします。

#### 注

Axis製品のキャリブレーションが終了すると、いつでもスピーカーテストを実行できます。

3. スピーカーテストを実行するには、[**Test** (テスト)] をクリックします。

#### 注

また、物理デバイスのコントロールボタンを押してキャリブレーションを実行することもできます。コントロールボタンを特定するには、**製品概要**, on page 5を参照してください。

## ダイレクトSIP (P2P) を設定する

VoIP (Voice over IP) は、IPネットワーク上の音声通信とマルチメディア通信を可能にするテクノロジ一群です。詳細については、**Voice over IP (VoIP)**, on page 13を参照してください。

この装置では、SIPプロトコルによってVoIPが有効になっています。SIPの詳細については、**セッション開始プロトコル (SIP)**, on page 13を参照してください。

SIPSの設定には2つのタイプがあり、ダイレクトまたはピアツーピア (P2P) がその1つです。同じIPネットワーク内の少数のユーザーエージェント間で通信が行われ、PBXサーバーが提供する追加機能が必要ない場合は、ピアツーピアを使用します。設定する方法については、**ピアツーピアSIP (P2PSIP)**, on page 13を参照してください。

1. [**Communication** > **SIP** > **Settings** (通信 > SIP > 設定)] に移動し、[**Enable SIP** (SIPの有効化)] を選択します。
2. デバイスでの着信呼び出しの受信を許可するには、[**Allow incoming calls** (着信呼び出しを許可)] を選択します。

#### 注意

着信呼び出しを許可すると、デバイスはネットワークに接続されたすべてのデバイスからの呼び出しを受け付けます。公共のネットワークまたはインターネットから装置にアクセスできる場合は、着信の呼び出しを無効化することをお勧めします。

3. [**Call handling** (呼び出しの処理)] をクリックします。
4. [**Calling timeout** (呼び出しタイムアウト)] で、応答がない場合に呼び出しが終了するまでの秒数を設定します。

5. 着信呼び出しを許可している場合は、[Incoming call timeout (着信呼び出しタイムアウト)] で着信呼び出しでタイムアウトするまでの秒数を設定します。
6. [Ports (ポート)] をクリックします。
7. [SIP port (SIPポート)] の番号と [TLS port (TLSポート)] の番号を入力します。

**注**

- SIP port (SIPポート) - SIPセッション用。このポートを経由する信号トラフィックは暗号化されません。デフォルトポート番号は5060です。
  - TLS port (TLSポート) - TLSで保護されたSIPセッションで使用します。このポートを経由する信号トラフィックは、Transport Layer Security (TLS) を使用して暗号化されます。デフォルトポート番号は5061です。
  - RTP start port (RTP開始ポート) - SIP呼び出しの最初のRTPメディアストリームで使用するポートを入力します。デフォルトの開始ポートは4000です。一部のファイアウォールでは、特定のポート番号のポートを経由するRTPトラフィックをブロックできます。ポート番号は、1024~65535の間で指定してください。
8. [NAT traversal (NATトラバーサル)] をクリックします。
  9. NATトラバーサルを有効にするためのプロトコルを選択します。

**注**

NATトラバーサルは、デバイスがNATルーターまたはファイアウォール経由でネットワークに接続している場合に使用します。詳細については、NATトラバーサル, on page 15を参照してください。

10. [保存] をクリックします。

## サーバーを介してSIPを設定する (PBX)

VoIP (Voice over IP) は、IPネットワーク上の音声通信とマルチメディア通信を可能にするテクノロジー群です。詳細については、Voice over IP (VoIP), on page 13を参照してください。

この装置では、SIPプロトコルによってVoIPが有効になっています。SIPの詳細については、セッション開始プロトコル (SIP), on page 13を参照してください。

SIPSの設定には2つのタイプがあり、PBXサーバーはそのうちの1つです。PBXサーバーは、IPネットワークの内外で無制限の数のユーザーエージェントの間で通信を行う必要がある場合に使用します。PBXプロバイダーによっては、設定に機能が追加される場合があります。詳細については、構内交換機 (PBX), on page 14を参照してください。

1. PBXプロバイダーから以下の情報を入手してください。
  - ユーザーID
  - ドメイン
  - パスワード
  - 認証ID
  - 呼び出し側ID
  - レジストラ
  - RTP開始ポート
2. [Communication (通信)] > [SIP] > [Accounts (アカウント)] に移動し、[+ Add account (アカウントを追加)] をクリックします。
3. アカウントの [Name (名前)] を入力します。
4. [Registered (登録済み)] を選択します。
5. Transport mode (伝送モード)を選択します。
6. PBXプロバイダーからのアカウント情報を追加します。

7. [保存] をクリックします。
8. ピアツーピアの場合と同じ方法でのSIPの設定については、*ダイレクトSIP (P2P)* を設定する、*on page 8*を参照してください。PBXプロバイダーのRTP開始ポートを使用します。

## 連絡先の作成

この例では、連絡先リストで新しい連絡先を作成する方法について説明します。開始する前に、[Communication > SIP (通信 > SIP)] でSIPを有効にしてください。

新しい連絡先を作成する方法:

1. [Communication > Contact list (通信 > 連絡先リスト)] に移動します。
2. [+ Add contact (連絡先を追加)] をクリックします。
3. 連絡先の姓名を入力します。
4. 連絡先のSIPアドレスを入力します。

### 注

SIPアドレスの詳細については、*セッション開始プロトコル (SIP), on page 13*を参照してください。

5. 呼び出し元のSIPアカウントを選択します。

### 注

可用性オプションは、[System (システム)] > [Events (イベント)] > [Schedules (スケジュール)] で定義します。

6. 連絡先の [Availability (可用性)] を選択します。連絡先が対応できないときに呼び出しがあった場合、フォールバックがない限り、呼び出しはキャンセルされます。

### 注

フォールバックとは、元の連絡先が応答しない場合、または対応できない場合に転送される連絡先です。

7. [Fallback (フォールバック)] で、[None (なし)] を選択します。
8. [保存] をクリックします。

## 呼び出しボタンの設定

デフォルトでは、呼び出しボタンはVMS (ビデオ管理ソフトウェア) 呼び出しを行うように設定されています。この設定を維持する場合は、AxisインターカムをVMSに追加するだけです。

この例では、訪問者が呼び出しボタンを押したときに連絡先リストにある連絡先を呼び出すように、システムを設定する方法について説明します。

1. [Communication > Calls > Call button (通信 > 呼び出し > 呼び出しボタン)] に移動します。
2. [Recipients (送信先)] で、[VMS] を削除します。
3. [Recipients (送信先)] で、既存の連絡先を選択するか、新しい連絡先を作成します。

呼び出しボタンを無効にするには、[Enable call button (呼び出しボタンを有効にする)] をオフにします。

## DTMFを使用して来訪時にドアのロックを解除する

訪問者がインターカムから呼び出しを行うと、応答者は自身のDual-Tone Multi-Frequency (DTMF) を使用して、ドアのロックを解除できます。ドアコントローラーにより、ドアのロック/ロック解除を行います。

この例では、次の方法について説明します。

- インターカムのDTMF信号を定義する

- 次のようにインターカムを設定します。
  - ドアコントローラーにドアのロックを解除するように要求するか、または
  - 内部リレーを使用してドアのロックを解除します。

すべての設定はインターカムのWebページで行います。

#### 開始する前に

- 装置からのSIP呼び出しを許可し、SIPアカウントを作成します。「[ダイレクトSIP \(P2P\) を設定する, on page 8](#)」および「[サーバーを介してSIPを設定する \(PBX\), on page 9](#)」を参照してください。

#### インターカムのDTMF信号を定義する

1. [Communication (通信)] > [SIP] > [DTMF] に移動します。
2. [+ Add sequence (シーケンスを追加)] をクリックします。
3. [Sequence (シーケンス)] に「1」と入力します。
4. [Description (説明)] に、「Unlock door (ドアロック解除)」と入力します。
5. [Accounts (アカウント)] で、SIPアカウントを選択します。
6. [保存] をクリックします。

#### 内部リレーを使用してドアのロックを解除するように、インターカムを設定する

7. [System > Events > Rules (システム > イベント > ルール)] に移動し、ルールを追加します。
8. [Name (名前)] フィールドに「DTMF unlock door (DTMFドアロック解除)」と入力します。
9. 条件リストの [Call (呼び出し)] で、[DTMF] を選択し、続いて [Unlock door (ドアのロック解除)] を選択します。
10. アクションのリストから [I/O] で [Toggle I/O once (I/Oを一度切り替える)] を選択します。
11. ポートのリストから、[Relay 1 (リレー1)] を選択します。
12. 継続時間を 00:00:07 に変更します。この場合、ドアのロックが7秒間解除されます。
13. [保存] をクリックします。

#### ナイトモードを使用して低光量下で赤外線照明からメリットを得る

日中、カメラは可視光を利用してカラー画像を提供します。しかし、可視光線が薄くなると、色の画像は明るく鮮明になります。この場合、ナイトモードに切り替えた場合、カメラは可視光と近赤外線の両方の光を使用して、代わりに明るい画像と詳細な白黒画像を提供します。カメラが自動的にナイトモードに切り替わります。

1. [Video > Image > Day and night (設定 > 画像 > デイナイト)] に移動し、[IR cut filter (IR カットフィルター)] が [Auto (自動)] に設定されていることを確認します。

## webインターフェース

AXIS OS搭載デバイスのWebインターフェースで利用可能なすべての機能と設定については、*AXIS OS Webインターフェースのヘルプ*に移動します。

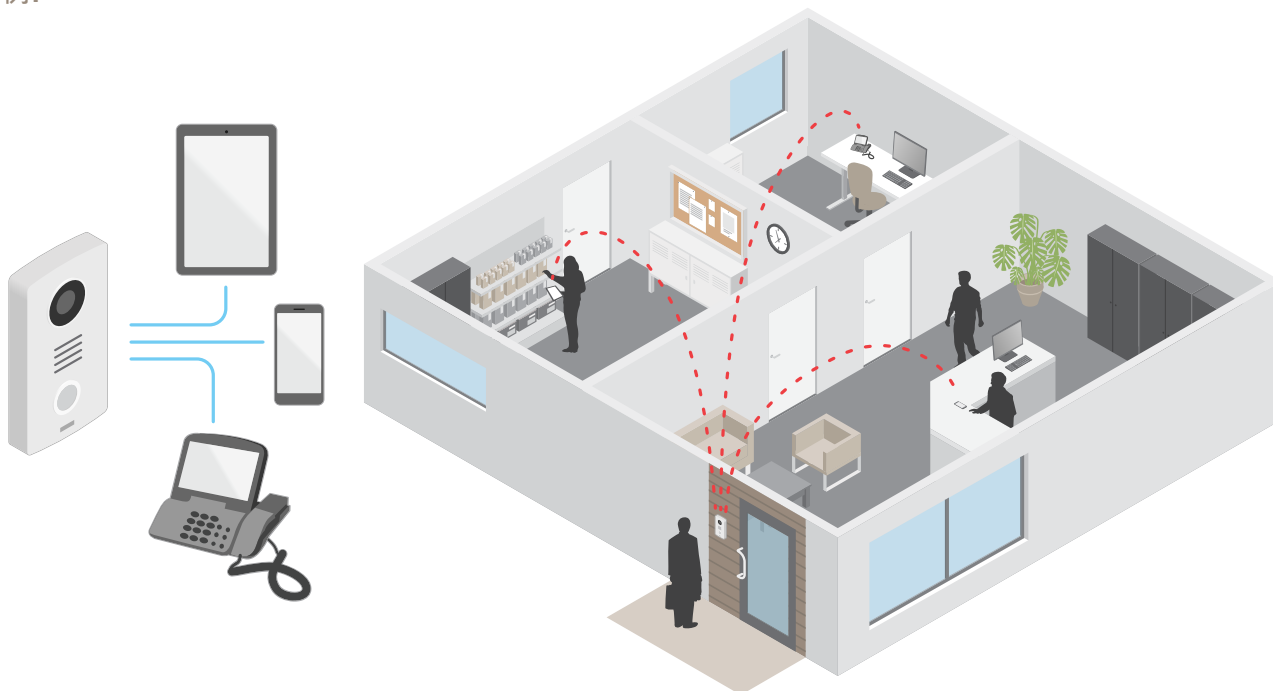
## 詳細情報

### Voice over IP (VoIP)

Voice over IP (VoIP) は、インターネットなどのIPネットワーク上の音声通信とマルチメディアセッションを可能にするテクノロジー群です。従来の電話呼び出しでは、アナログ信号は公衆交換電話網 (PSTN) 経由のサーキット伝送を通じて送信されます。VoIP呼び出しでは、アナログ信号がデジタル信号に変換され、ローカルIPネットワークまたはインターネットを経由してデータパケットで信号を送信することができます。

本製品では、セッション開始プロトコル (SIP) およびDTMF (デュアルトーン多重周波数) 信号伝達によってVoIPが有効になっています。

例:



Axisインターカムで呼び出しボタンを押すと、1つ以上の既定の送信先への呼び出しが開始されます。送信先が応答すると、呼び出しが確立されます。VoIPテクノロジーで音声と映像が転送されます。

### セッション開始プロトコル (SIP)

セッション開始プロトコル (SIP) を使用して、VoIP呼び出しを設定、維持、および終了します。2つ以上のグループ (SIPユーザーエージェント) の間で呼び出しを行うことができます。SIP呼び出しは、SIP電話、ソフトフォン、SIP対応Axisデバイスなどを使用して行うことができます。

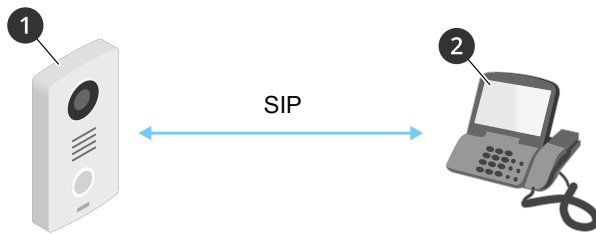
実際の音声またはビデオは、RTP (Real-time Transport Protocol) などのトランスポートプロトコルを使用して、SIPユーザーエージェントの間で交換されます。

ピアツーピア設定を使用するか、PBXを使用したネットワークを通じて、ローカルネットワークで呼び出しを行うことができます。

### ピアツーピアSIP (P2PSIP)

最も基本的なタイプのSIP通信は、2つ以上のSIPユーザーエージェントの間で直接行われます。これは、ピアツーピアSIP (P2PSIP) と呼ばれます。ローカルネットワーク上で行われる場合、必要なのはユーザーエージェントのSIPアドレスだけです。この場合、通常のSIPアドレスはsip:<local-ip>です。

例:



- 1 ユーザーエージェントA - インターカム。SIPアドレス: sip:192.168.1.101
- 2 ユーザーエージェントB - SIPが有効な電話。SIPアドレス: sip:192.168.1.100

ピアツーピアSIP設定を使用して、同じネットワーク上でSIP対応電話などを呼び出すように、Axisインターカムを設定することができます。

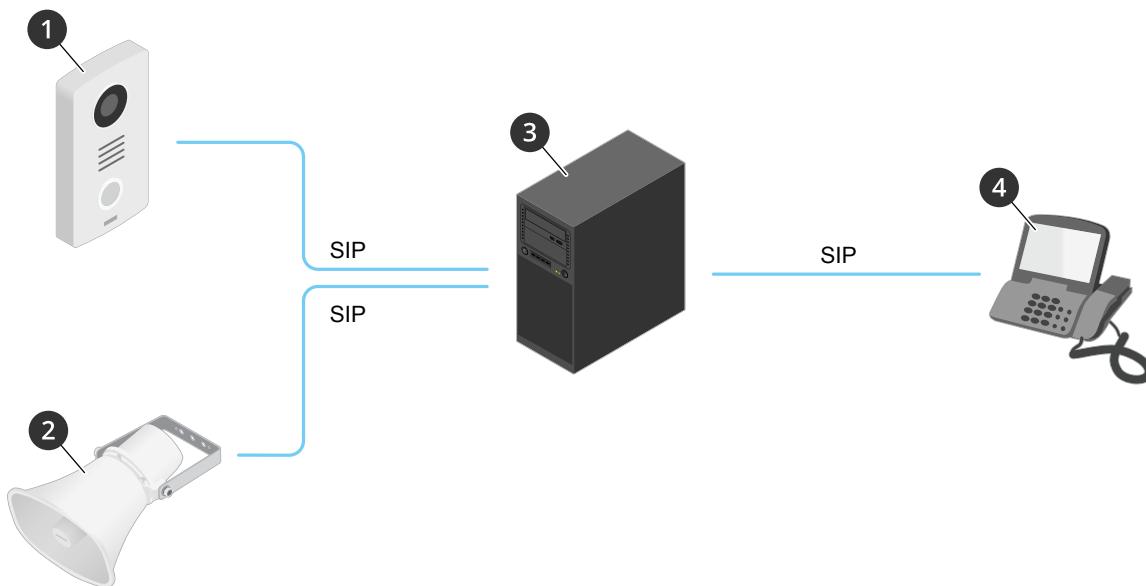
## 構内交換機 (PBX)

ローカルIPネットワークの外部でSIP呼び出しを行うときは、構内交換機 (PBX) をセンターハブとして機能させることができます。PBXの主要コンポーネントはSIPサーバーです。これは、SIPプロキシまたはレジストラとも呼ばれます。PBXは従来の電話交換台のように動作します。クライアントの現在の状態を表示し、呼転送、ボイスメール、リダイレクトなどを行うことができます。

PBX SIPサーバーは、ローカルエンティティまたはオフサイトとして設定することができます。イントラネットまたはサードパーティのプロバイダーによってホストすることができます。ネットワーク間でSIP呼び出しを行うと、呼び出しは一連のPBXによって到達先のSIPアドレスの場所を照会し、ルーティングされます。

各SIPユーザーエージェントは、PBXに登録することで、正しい内線番号をダイヤすると該当のエージェントに到達できるようになります。この場合、通常のSIPアドレスはsip:<user>@<domain>またはsip:<user>@<registrar-ip>です。SIPアドレスはそのIPアドレスとは無関係であり、PBXはデバイスがPBXに登録されている間は、そのデバイスをアクセス可能にします。

例:



- 1 sip:mydoor@company.com
- 2 sip:myspeaker@company.com
- 3 PBX sip.company.com
- 4 sip:office@company.com

Axisインターカムで呼び出しボタンを押すと、呼び出しが1つ以上のPBXを経由して、ローカルIPネットワークまたはインターネット上のSIPアドレスに転送されます。

## イベントのルールを設定する

特定のイベントが発生したときにデバイスにアクションを実行させるように、ルールを作成することができます。ルールは条件とアクションで構成されます。条件を使用して、アクションをトリガーすることができます。たとえば、デバイスは動きを検知したときに、録画を開始したり、電子メールを送信したりすることができ、デバイスが録画をしている間にオーバーレイテキストを表示することができます。

詳細については、「イベントのルールの使用開始」を参照してください。

## NATトラバースル

NAT (ネットワークアドレス変換) トラバースルは、プライベートネットワーク (LAN) 上にあるAxisデバイスに、そのネットワークの外部からアクセスできるようにする場合に使用します。

### 注

ルーターが、NATトラバースルとUPnP®に対応している必要があります。

NATトラバースルプロトコルは個別に使用することも、ネットワーク環境に応じたさまざまな組み合わせで使用することもできます。

- **ICE** - ICE (双方向接続性確立) プロトコルを使用することで、ピアデバイス間の通信を成功させるために最も効率のよいパスを見つけやすくなります。STUNやTURNも有効にすると、さらにICEプロトコルで見つけやすくなります。
- **STUN** - STUN (NATのためのセッショントラバースルユーティリティ) は、AxisデバイスがNATまたはファイアウォールを経由して配置されているかどうかを特定し、経由している場合に、リモートホストへの接続のために割り当てるマッピングされたパブリックIPアドレスとポート番号を取得できるようにする、クライアント/サーバーネットワークプロトコルです。IPアドレスなどのSTUNサーバーアドレスを入力します。
- **TURN** - TURN (NATに関するリレーを使用したトラバースル) は、NATルーターまたはファイアウォールを経由するデバイスが、TCPやUDPを介して他のホストから着信データを受信できるようにするプロトコルです。TURNサーバーアドレスとログイン情報を入力します。

## 分析機能とアプリ

分析機能とアプリを使用することで、Axisデバイスをより活用できます。AXIS Camera Application Platform (ACAP) は、サードパーティによるAxisデバイス向けの分析アプリケーションやその他のアプリの開発を可能にするオープンプラットフォームです。アプリとしては、デバイスにプリインストール済み、無料でダウンロード可能、またはライセンス料が必要なものがあります。

Axisの分析機能とアプリのユーザーマニュアルは、[help.axis.com](http://help.axis.com)から参照できます。

## AXIS Client for Unified Communication Systems

このアプリケーションを使うと、SIP対応のAxisデバイスと、リンクされたMicrosoft® Teamsアカウントの間で通話できます。詳細については、*AXIS Client for Unified Communication Systems*のユーザーマニュアルを参照してください。

## トラブルシューティング

### 工場出荷時の設定にリセットする

#### 重要

工場出荷時の設定へのリセットは慎重に行ってください。工場出荷時の設定へのリセットを行うと、IPアドレスを含むすべての設定が工場出荷時の値にリセットされます。

本製品を工場出荷時の設定にリセットするには、以下の手順に従います。

1. 本製品の電源を切ります。
2. コントロールボタンを押した状態で電源を再接続します。製品概要, on page 5を参照してください。
3. ステータスLEDインジケーターがオレンジで点滅するまでコントロールボタンを15~30秒間押し続けます。
4. コントロールボタンを放します。プロセスが完了すると、ステータスLEDが緑色に変わります。ネットワーク上にDHCPサーバーがない場合、装置のIPアドレスのデフォルトは次のいずれかになります。
  - **AXIS OS 12.0以降の装置:** リンクローカルアドレスサブネット (169.254.0.0/16) から取得
  - **AXIS OS 11.11以前の装置:** 192.168.0.90/24
5. インストールおよび管理ソフトウェアツールを使用して、IPアドレスの割り当て、パスワードの設定、装置へのアクセスを行います。  
axis.com/supportのサポートページに、インストールおよび管理ソフトウェアツールが用意されています。

装置のwebインターフェースを使用して、各種パラメーターを工場出荷時の設定に戻すこともできます。[Maintenance (メンテナンス) > Factory default (工場出荷時の設定)] に移動し、[Default (デフォルト)] をクリックします。

### AXIS OSの現在のバージョンを確認する

装置の機能はAXIS OSによって決まります。問題のトラブルシューティングを行う際は、まずAXIS OSの現在のバージョンを確認することをお勧めします。最新バージョンには、特定の問題の修正が含まれていることがあります。

AXIS OSの現在のバージョンを確認するには:

1. 装置のwebインターフェース > [Status (ステータス)] に移動します。
2. [Device info (デバイス情報)] で、AXIS OSのバージョンを確認します。

### AXIS OSをアップグレードする

#### 重要

- デバイスソフトウェアのアップグレードでは、既定の設定とカスタマイズ設定が保存されます。Axis Communications ABは、新しいAXIS OSバージョンで機能が利用可能であっても、設定が保存されることを保証できません。
- AXIS OS 12.6以降、お使いのデバイスの現在のバージョンからアップグレードバージョンまでのすべてのLTSバージョンをインストールする必要があります。たとえば、現在インストールされているデバイスソフトウェアのバージョンがAXIS OS 11.2の場合、デバイスをAXIS OS 12.6にアップグレードする前に、LTSバージョンであるAXIS OS 11.11をインストールする必要があります。詳しくは、AXIS OS Portal: アップグレードパスを参照してください。
- アップグレードプロセス中は、デバイスを電源に接続したままにしてください。

**注**

- アクティブトラックのAXIS OSの最新バージョンで装置をアップグレードすると、製品に最新機能が追加されます。アップグレードする前に、AXIS OSと共に提供されるアップグレード手順とリリースノートを必ずお読みください。AXIS OSの最新バージョンとリリースノートについては、[axis.com/support/device-software/](http://axis.com/support/device-software/)にアクセスしてください。
- 1. AXIS OSのファイルをコンピューターにダウンロードします。これらのファイルは[axis.com/support/device-software/](http://axis.com/support/device-software/)から無料で入手できます。
- 2. デバイスに管理者としてログインします。
- 3. **[Maintenance (メンテナンス)] > [AXIS OS upgrade (AXIS OSのアップグレード)]** に移動し、**[Upgrade (アップグレード)]** をクリックします。

アップグレードが完了すると、製品は自動的に再起動します。

**技術的な問題と解決策**

**AXIS OSのアップグレード時の問題**

**AXIS OSアップグレード失敗**

アップグレードに失敗した場合、装置は前のバージョンを再度読み込みます。最も一般的な理由は、AXIS OSの間違ったファイルがアップロードされた場合です。装置に対応したAXIS OSのファイル名であることを確認し、再試行してください。

**AXIS OSのアップグレード後の問題**

アップグレード後に問題が発生する場合は、**[Maintenance (メンテナンス)]** ページから、以前にインストールされたバージョンにロールバックします。

**IPアドレスの設定で問題が発生する**

**IPアドレスを設定できない**

- デバイス用のIPアドレスと、デバイスへのアクセスに使用するコンピューターのIPアドレスが異なるサブネットにある場合は、IPアドレスを設定することはできません。ネットワーク管理者に連絡して、適切なIPアドレスを取得してください。
- そのIPアドレスは別のデバイスで使用されている可能性があります。以下の手順で確認してください。
  1. デバイスをネットワークから切断します。
  2. コマンドウィンドウまたはDOSウィンドウで、pingコマンドとデバイスのIPアドレスを入力します。
  3. Reply from <IP address>: bytes=32; time=10...という応答を受取った場合は、ネットワーク上の別のデバイスでそのIPアドレスがすでに使われている可能性があります。ネットワーク管理者から新しいIPアドレスを取得し、デバイスを再度インストールしてください。
  4. Request timed outが表示された場合は、AxisデバイスでそのIPアドレスを使用できません。この場合は、すべてのケーブル配線をチェックし、デバイスを再度インストールしてください。
- 同じサブネット上の別のデバイスとIPアドレスの競合が発生している可能性があります。DHCPサーバーによって動的アドレスが設定される前は、Axisデバイスは静的IPアドレスを使用します。つまり、デフォルトの静的IPアドレスが別のデバイスでも使用されていると、デバイスへのアクセスに問題が発生する可能性があります。

**デバイスへのアクセスの問題**

### ブラウザからデバイスにアクセスする際、ログインできない

HTTPSが有効になっている場合、ログインを試行するときに正しいプロトコル (HTTPまたはHTTPS) を使用していることを確認します。場合によっては、ブラウザのアドレスフィールドに手動でhttpまたはhttpsを入力する必要があります。

rootアカウントのパスワードを忘れた場合は、デバイスを工場出荷時の設定にリセットする必要があります。手順については、工場出荷時の設定にリセットする, *on page 16*を参照してください。

### DHCPによってIPアドレスが変更された

DHCPサーバーから取得したIPアドレスは動的なアドレスであり、変更されることがあります。IPアドレスが変更された場合は、AXIS IP UtilityまたはAXIS Device Managerを使用してデバイスのネットワーク上の場所を特定してください。デバイスのモデルまたはシリアル番号、あるいはDNS名 (設定されている場合) を使用してデバイスを識別します。

必要に応じて、静的なIPアドレスを手動で割り当てることができます。手順については、[axis.com/support](http://axis.com/support)にアクセスしてください。

### IEEE 802.1X使用時の証明書エラー

認証を正しく行うには、Axisデバイスの日付と時刻をNTPサーバーと同期させなければなりません。[System (システム) > Date and time (日付と時刻)] に移動します。

### ブラウザがサポートされていません

推奨ブラウザの一覧は、[ブラウザサポート](#), *on page 6*を参照してください。

### 外部からデバイスにアクセスできません

装置に外部からアクセスする場合は、以下のいずれかのWindows®向けアプリケーションを使用することをお勧めします。

- AXIS Camera Station Edge : 無料で使用でき、最小限の監視が必要な小規模システムに最適です。
- AXIS Camera Station Pro:90日間の試用版を無料で使用でき、中小規模のシステムに最適です。

手順とダウンロードについては、[axis.com/vms](http://axis.com/vms)にアクセスしてください。

## MQTTの問題

### MQTTオーバSSLを使用してポート8883経由で接続できない

ファイアウォールは、ポート8883を使用する通信を安全ではないとみなし、ブロックします。

場合によっては、サーバー/ブローカーによってMQTT通信用に特定のポートが提供されていない可能性があります。この場合でも、HTTP/HTTPSトラフィックに通常使用されるポート経由でMQTTを使用できる場合もあります。

- サーバー/ブローカーが、通常はポート443経由で、WebSocket/WebSocket Secure (WS/WSS) をサポートしている場合は、代わりにこのプロトコルを使用してください。サーバー/ブローカープロバイダーに問い合わせ、WS/WSSがサポートされているかどうか、どのポートと基本パスを使用するかを確認してください。
- サーバー/ブローカーがALPNをサポートしている場合、MQTTの使用は443などのオープンポートでネゴシエートできます。ALPNのサポートの有無、使用するALPNプロトコルとポートについては、サーバー/ブローカーのプロバイダーに確認してください。

### デバイスの動作に関する問題

#### フロントヒーターとワイパーが作動していない

フロントヒーターまたはワイパーがオンにならない場合は、上部カバーがハウジングユニットの底部に正しく固定されているか確認してください。

このページで解決策が見つからない場合は、[axis.com/support](https://axis.com/support)のトラブルシューティングセクションに記載されている方法を試してみてください。

### パフォーマンスに関する一般的な検討事項

システムを設定する際には、さまざまな設定や条件がシステムのパフォーマンスにどのように影響するかを検討することが重要です。帯域幅 (ビットレート) に影響を与える要因もあれば、フレームレートに影響を与える要因もあり、両方に影響する要因もあります。

考慮すべき最も重要な要因:

- 画像解像度が高い、または圧縮レベルが低いと、画像のファイルサイズが増大し、結果的に帯域幅に影響を及ぼします。
- 多数のMotion JPEGクライアントまたはユニキャストH.264/H.265/AV1クライアントによるアクセスは帯域幅に影響します。
- 様々なクライアントが様々な解像度や圧縮方式が異なるストリームを同時に閲覧すると、フレームレートと帯域幅の両方に影響を及ぼします。フレームレートを高く維持するために、できる限り同一ストリームを使用してください。ストリームプロファイルを使用すると、ストリームの種類が同一であることを確認できます。
- 異なるコーデックのビデオストリームへの同時アクセスが発生すると、フレームレートと帯域幅の両方に影響が及ぼされます。最適な性能が実現するように、同じコーデックのストリームを使用してください。
- イベント設定を多用すると、製品のCPU負荷に影響が生じ、その結果、フレームレートに影響します。
- 特に、Motion JPEGのストリーミングでは、HTTPSを使用するとフレームレートが低くなる場合があります。
- 貧弱なインフラによるネットワークの使用率が高いと帯域幅に影響します。
- パフォーマンスの低いクライアントコンピューターで閲覧するとパフォーマンスが低下し、フレームレートに影響します。

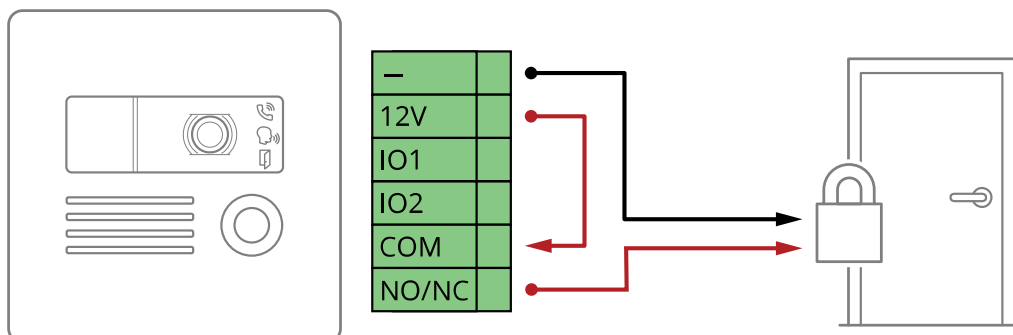
- 複数のAXIS Camera Application Platform (ACAP) アプリケーションを同時に実行すると、フレームレートと全般的なパフォーマンスに影響する場合があります。

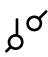

### **サポートに問い合わせる**

さらにサポートが必要な場合は、[axis.com/support](https://axis.com/support)にアクセスしてください。

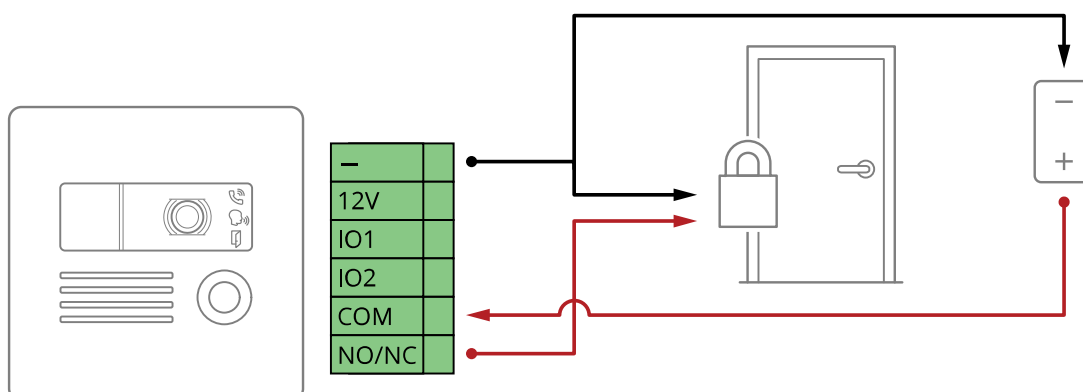
## 機器の接続

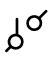

### PoE (12V) で電力を供給されるリレー



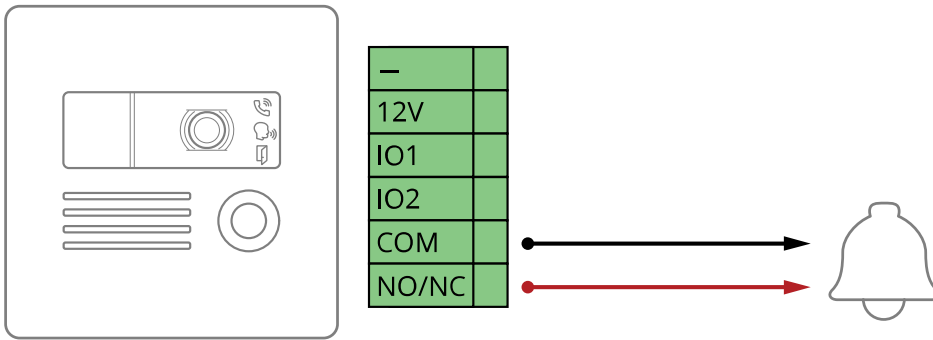
1. リレーの状態を確認するには、[System > Accessories (システム > アクセサリー)] に移動し、リレーポートを検索します。
2. [Normal state (通常)] に設定します。
  -  でフェイルセキユアをロックします。
  -  でフェイルセーフをロックします。

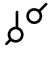

### 別の電源で電力を供給されるリレー



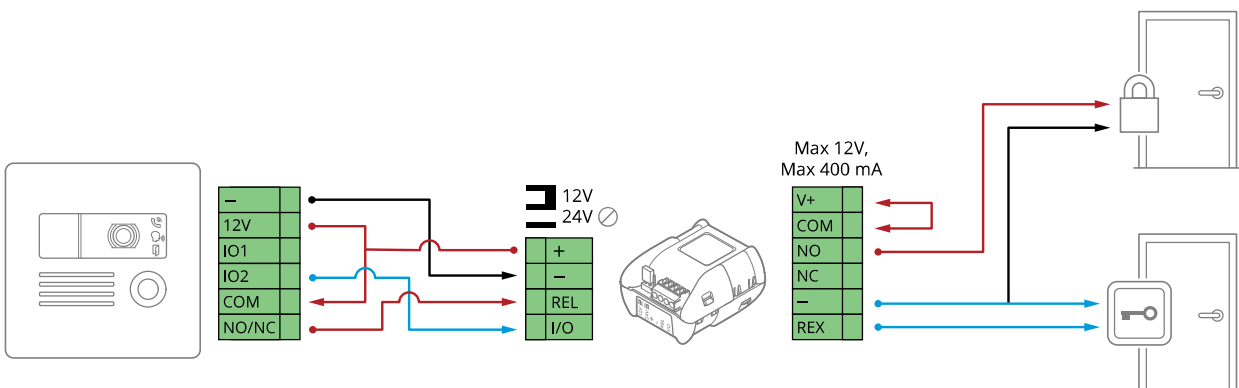
1. リレーの状態を確認するには、[System > Accessories (システム > アクセサリー)] に移動し、リレーポートを検索します。
2. [Normal state (通常)] に設定します。
  -  でフェイルセキユアをロックします。
  -  でフェイルセーフをロックします。

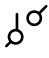
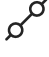
## 無電圧リレー



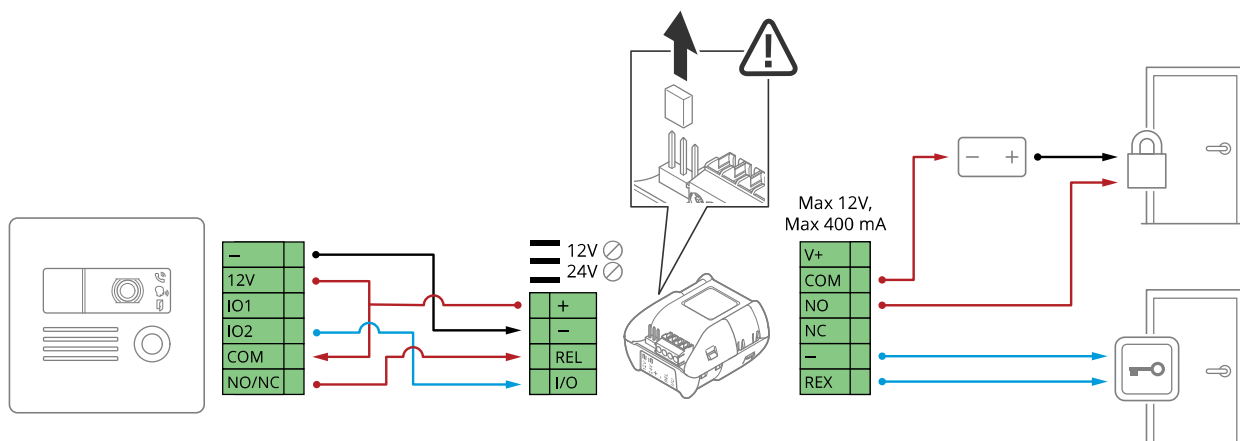
1. リレーの状態を確認するには、[System > Accessories (システム > アクセサリー)] に移動し、リレーポートを検索します。
2. [Normal state (通常)] に設定します。
  -  でフェイルセキアをロックします。
  -  でフェイルセーフをロックします。

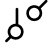

## インターカムからのPoEで電力を供給される12 Vフェールセキアロック



1. リレーの状態を確認するには、[System > Accessories (システム > アクセサリー)] に移動し、リレーポートを検索します。
2. [Normal state (通常)] に設定します。
  -  でフェイルセキアをロックします。
  -  でフェイルセーフをロックします。

## 外部電源で電力を供給される12 Vフェールセキュアロック





1. リレーの状態を確認するには、[System > Accessories (システム > アクセサリー)] に移動し、リレーポートを検索します。
2. [Normal state (通常)] に設定します。
  -  でフェイルセキュアをロックします。
  -  でフェイルセーフをロックします。

## 仕様

### フロントパネルインジケータとコントロール

製品を電源に接続すると、フロントパネルのインジケータが数秒間点灯します。

#### インジケータアイコン

アイコン	説明
	発信が開始されると黄色に点灯します。 着信が開始されると黄色に点滅します。
	通話中は青色に点灯します。
	ドアが開いているときは緑色に点灯します。

### LEDインジケータ

ステータスLED	説明
緑	正常動作であれば緑色に点灯します。

### SDカードスロット

#### 注意

- SDカード損傷の危険があります。SDカードの挿入と取り外しの際には、鋭利な工具や金属性の物を使用したり、過剰な力をかけたりしないでください。カードの挿入や取り外しは指で行ってください。
- データ損失や録画データ破損の危険があります。SDカードを取り外す前に、装置のwebインターフェースからマウント解除してください。本製品の稼働中はSDカードを取り外さないでください。

本装置は、microSD/microSDHC/microSDXCカードに対応しています。

推奨するSDカードについては、[axis.com](http://axis.com)を参照してください。

   microSD、microSDHC、およびmicroSDXCロゴは、SD-3C LLCの商標です。microSD、microSDHC、microSDXCは、米国および/または他の国々におけるSD-3C, LLCの商標または登録商標です。

## ボタン

### コントロールボタン

コントロールボタンは、以下の用途で使用します。

- 製品を工場出荷時の設定にリセットする。工場出荷時の設定にリセットする, *on page 16*を参照してください。

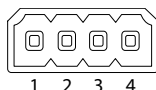
## コネクタ

### ネットワーク コネクタ

Power over Ethernet (PoE) 対応RJ45イーサネットコネクタ

## 音声コネクタ

音声入出力用4ピンターミナルブロック。



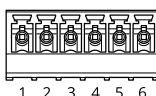
機能	ピン	メモ
ライン入力	1	ライン入力(モノラル)
GND	2	音声アース
ライン出力端子	3	ライン出力(モノラル)
GND	4	音声アース

## I/Oコネクタ

I/Oコネクタに外部装置を接続し、動体検知、イベントトリガー、アラーム通知などと組み合わせて使用することができます。I/Oコネクタは、0 VDC基準点と電力(12 V DC出力)に加えて、以下のインターフェースを提供します。

**デジタル入力** - 開回路と閉回路の切り替えが可能な装置 (PIRセンサー、ドア/窓の接触、ガラス破損検知器など) を接続するための入力です。

**デジタル出力** - リレーやLEDなどの外部装置を接続します。接続された装置は、VAPIX®アプリケーションプログラミングインターフェースを通じたイベントまたは本装置のwebインターフェースから有効にすることができます。



機能	ピン	メモ	仕様
0 V DC (-)	1		0 V DC
12 V DC	2		最大電流 = 400 mA
設定可能 (入力または出力)	3-4	デジタル入力 - 動作させるにはピン1に接続し、動作させない場合はフロート状態 (未接続) のままにします。	0~30 V DC (最大)
		デジタル出力 - 動作時にはピン1に接続され、動作していないときはフロート状態 (未接続) となっています。リレーなど、誘導負荷とともに使用する場合は、過渡電圧から保護するために、ダイオードを負荷と並列に接続する必要があります。	0~30 V DC (最大)
コモン	5		最大電流/電圧 = 30 V外部電源で700 mA
NO (Normally Open) / NC (Normally Closed)	6	リレー装置の接続用。リレーピンは電氣的に他の回路から絶縁されています。	最大電流/電圧 = 30 V外部電源で700 mA

## 安全情報

### 危険レベル

#### ▲ 危険

回避しない場合、死亡または重傷につながる危険な状態を示します。

#### ▲ 警告

回避しない場合、死亡または重傷につながるおそれのある危険な状態を示します。

#### ▲ 注意

回避しない場合、軽傷または中程度の怪我につながるおそれのある危険な状態を示します。

#### 注意

回避しない場合、器物の破損につながるおそれのある状態を示します。

### その他のメッセージレベル

#### 重要

製品を正しく機能させるために不可欠な重要情報を示します。

#### 注

製品を最大限に活用するために役立つ有用な情報を示します。



T10154915\_ja

2026-02 (M23.2)

© 2020 – 2026 Axis Communications AB