

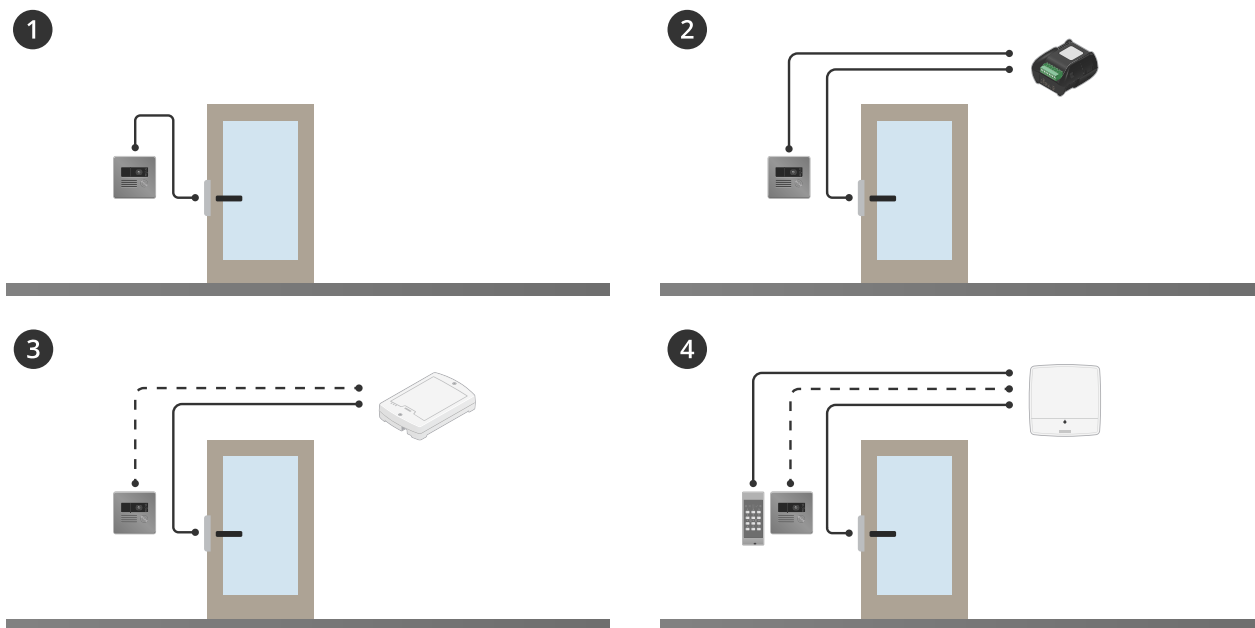
# AXIS I8016-LVE Network Video Intercom

目录

设置概览.....	4
产品概述.....	5
.....	5
开始使用.....	6
在网络上查找设备.....	6
浏览器支持.....	6
打开设备的网页界面.....	6
确保没有人篡改过设备软件.....	6
创建管理员帐户.....	6
安全密码.....	7
配置设备.....	8
校准并运行远程扬声器测试.....	8
设置直连 SIP (P2P).....	8
通过服务器设置 SIP (PBX).....	9
创建一位联系人.....	9
配置呼叫按钮.....	10
使用 DTMF 为访客开门.....	10
使用夜间模式，可在低光照条件下的通过红外光受益.....	11
网页界面.....	12
了解更多.....	13
IP 语音 (VoIP).....	13
会话初始化协议 (SIP).....	13
点对点 SIP (P2PSIP).....	13
专用分支交换机 (PBX).....	14
设置事件规则.....	14
NAT 遍历.....	14
分析与应用.....	15
AXIS Client for Unified Communication Systems.....	15
故障排查.....	16
重置为出厂默认设置.....	16
检查当前 AXIS OS 版本.....	16
升级 AXIS OS.....	16
技术问题和可能的解决方案.....	17
性能考虑.....	18
联系支持人员.....	19
连接设备.....	20
由 PoE (12V) 供电的继电器.....	20
由独立电源供电的继电器.....	20
无电势继电器.....	21
由对讲机 PoE 供电的 12V 断电闭门锁.....	21
由外部电源供电的 12V 断电闭门锁.....	22
规格.....	23
前面板指示灯和控制.....	23
指示器图标.....	23
LED 指示灯.....	23
SD 卡插槽.....	23
按钮.....	23
控制按钮.....	23
连接器.....	23
网络连接器.....	23
音频连接器.....	23
I/O 连接器.....	24
安全信息.....	25

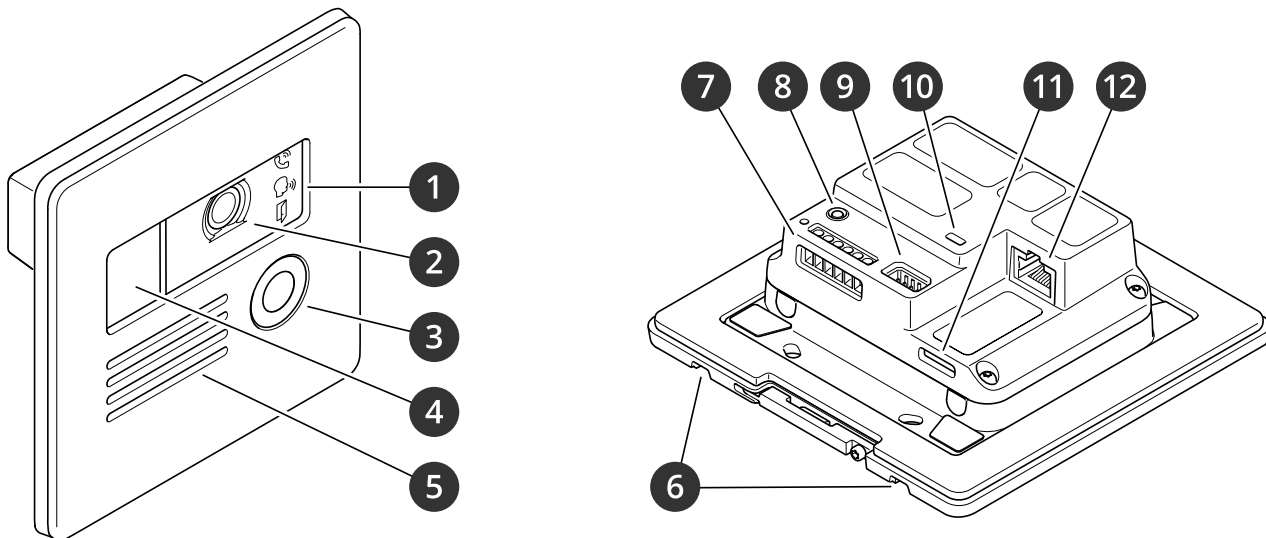
危险等级 .....	25
其他消息等级 .....	25

设置概览



- 1 对讲机
- 2 与 AXIS A9801 结合的对讲机
- 3 与 AXIS A9161 结合的对讲机
- 4 对讲机与某个阅读器和某个访问控制系统配合使用，例如 AXIS A1001 或 AXIS A1601

产品概述



- 1 指示器图标, on page 23
- 2 摄像机
- 3 呼叫按钮
- 4 红外照明器
- 5 扬声器
- 6 麦克风
- 7 I/O 连接器, on page 24
- 8 控制按钮, on page 23
- 9 音频连接器, on page 23
- 10 状态LED
- 11 SD 卡插槽, on page 23 (microSD/microSDHC/microSDXC)
- 12 网络连接器, on page 23

## 开始使用

### 在网络上查找设备

若要在网络中查找安讯士设备并为它们分配 Windows® 中的 IP 地址，请使用 AXIS IP Utility 或 AXIS Device Manager。这两种应用程序都是免费的，可以从 [axis.com/support](http://axis.com/support) 上下载。

有关如何查找和分配 IP 地址的更多信息，请转到 [如何分配一个 IP 地址和访问您的设备](#)。

### 浏览器支持

您可以在以下浏览器中使用该设备：

	Chrome™	Edge™	Firefox®	Safari®
Windows®	✓	✓	*	*
macOS®	✓	✓	*	*
Linux®	✓	✓	*	*
其他操作系统	*	*	*	*

✓：建议

\*：支持，但有限制

### 打开设备的网页界面

1. 打开一个浏览器，键入安讯士设备的 IP 地址或主机名。  
如果您不知道 IP 地址，请使用 AXIS IP Utility 或 AXIS Device Manager 在网络上查找设备。
2. 键入用户名和密码。如果是首次访问设备，则必须创建管理员帐户。请参见 [创建管理员帐户, on page 6](#)。

有关安装 AXIS OS 的设备网页界面中所有功能和设置的说明，请参阅 [AXIS OS 网页界面帮助](#)。

### 确保没有人篡改过设备软件

要确保设备具有其原始的 AXIS OS，或在安全攻击之后控制设备，请执行以下操作：

1. 重置为出厂默认设置。请参见 [重置为出厂默认设置, on page 16](#)。  
重置后，安全启动可保证设备的状态。
2. 配置并安装设备。

### 创建管理员帐户

首次登录设备时，您必须创建管理员帐户。

1. 请输入用户名。
2. 输入密码。请参见 [安全密码, on page 7](#)。
3. 重新输入密码。
4. 接受许可协议。
5. 单击**添加帐户**。

#### 重要

设备没有默认帐户。如果您丢失了管理员帐户密码，则您必须重置设备。请参见 [重置为出厂默认设置, on page 16](#)。

## 安全密码

### 重要

使用 HTTPS (默认已启用) 通过网络设置密码或其他敏感配置。HTTPS 可实现安全加密的网络连接, 从而保护密码等敏感数据。

设备密码是对数据和服务的主要保护。安讯士设备不会强加密码策略, 因为它们可能会在不同类型的安装中使用。

为保护您的数据, 我们强烈建议您:

- 使用至少包含 8 个字符的密码, 而且密码建议由密码生成器生成。
- 不要泄露密码。
- 定期更改密码, 至少一年一次。

## 配置设备

本部分介绍了安装程序在硬件安装完成后启动和运行产品所需的全部重要配置。

### 校准并运行远程扬声器测试

您可以运行扬声器测试，从远程位置验证扬声器是否按预期工作。扬声器通过播放内置麦克风登记的一系列测试音来执行测试。每次运行测试时，都会将已登记值与校准期间登记的值进行比较。

#### 注意

测试必须根据其在安装场所的安装位置进行校准。如果扬声器被移动或者其现场环境发生改变，例如，新增或拆除了墙壁，则应重新校准扬声器。

在校准期间，建议有人员亲自在安装场所听测试音，并确保测试音清晰或未被扬声器声路中的意外障碍所阻拦。

1. 转到设备界面 > 音频 > 扬声器测试。
2. 要校准音频设备，单击**校准**。

#### 注意

Axis 产品校准后，可随时运行扬声器测试。

3. 要运行扬声器测试，单击**运行测试**。

#### 注意

还可以通过按下物理设备上的控制按钮来运行校准。参见 *产品概述*, on page 5 确认控制按钮。

### 设置直连 SIP (P2P)

VoIP (IP 语音) 是一组支持通过 IP 网络进行语音和多媒体通信的技术。有关详细信息，请参见 *IP 语音 (VoIP)*, on page 13。

在该设备中，VoIP 通过 SIP 协议启用。如需了解更多关于 SIP 的信息，请参见 *会话初始化协议 (SIP)*, on page 13。

SIP 有两种设置类型。直连或点对点 (P2P) 是其中之一。如果是同一 IP 网络内少数用户代理之间的通信且无需 PBX 服务器可提供的额外功能，则使用点对点。如需了解关于如何安装的信息，请参见 *点对点 SIP (P2PSIP)*, on page 13。

1. 转到**通信 > SIP > 设置**，然后选择**启用 SIP**。
2. 要允许设备接收呼入，选择**允许呼入**。

#### 注意

当您允许呼入时，设备会接受来自网络中不同设备的呼叫。如果可从公共网络或互联网访问该设备，我们建议您不要允许呼入。

3. 单击**呼叫处理**。
4. 在**呼叫超时**中，设置在无应答时呼叫在结束前持续的秒数。
5. 如果您已允许呼入，请在**呼入超时**中设置呼入超时前的秒数。
6. 单击**端口**。
7. 输入 **SIP 端口号**和 **TLS 端口号**。

#### 注意

- **SIP 端口** – 对于 SIP 会话。通过此端口的信令流量为非加密。默认端口号为 5060。
  - **TLS 端口** – 对于 SIPS 和 TLS 保护的 SIP 会话。通过此端口的信令流量使用传输层安全协议 (TLS) 进行加密。默认端口号为 5061。
  - **RTP 起始端口** – SIP 呼叫中用于首个 RTP 媒体流的端口。默认开始端口为 4000。一些防火墙会拦截某些端口号上的 RTP 通信。端口号必须在 1024 到 65535 之间。
8. 单击**NAT 穿越**。

9. 选择要启用 NAT 穿越功能的协议。

**注意**

当设备从 NAT 路由器或防火墙后方连接到网络时，使用 NAT 穿越。有关详细信息，请参见 *NAT 遍历*, on page 14。

10. 单击 **Save (保存)**。

### 通过服务器设置 SIP (PBX)

VoIP (IP 语音) 是一组支持通过 IP 网络进行语音和多媒体通信的技术。有关详细信息，请参见 *IP 语音 (VoIP)*, on page 13。

在该设备中，VoIP 通过 SIP 协议启用。如需了解更多关于SIP的信息，请参见 *会话初始化协议 (SIP)*, on page 13

SIP有两种设置类型。PBX服务器是其中之一。当应在 IP 网络内外的无数用户代理之间进行通信时，使用 PBX 服务器。可以在设置中添加其他功能，具体取决于 PBX 供应商。有关详细信息，请参见 *专用分支交换机 (PBX)*, on page 14。

1. 请求您的 PBX 供应商提供以下信息：
  - 用户 ID
  - 域
  - 密码
  - 身份验证 ID
  - 呼叫者 ID
  - 注册
  - RTP 开始端口
2. 转到**通信 > SIP > 账户**，然后单击 **+ 添加账户**。
3. 输入**帐户名称**。
4. 选择**已注册**。
5. 选择一种传输模式。
6. 添加 PBX 供应商提供的帐户信息。
7. 单击 **Save (保存)**。
8. 使用与点对点相同的方法创建 SIP 设置，请参见 *设置直连 SIP (P2P)*, on page 8。使用 PBX 供应商的 RTP 启动端口。

### 创建一位联系人

本示例说明了如何在联系人列表中创建一位新的联系人。在您开始之前，请在**通信 > SIP** 中启用 SIP。

要创建一位新联系人：

1. 转到**通信 > 联系人列表**。
2. 单击 **+ 添加联系人**。
3. 输入联系人的姓名。
4. 输入联系人的 SIP 地址。

**注意**

有关 SIP 地址的信息，请参见 *会话初始化协议 (SIP)*, on page 13。

5. 选择用于发出呼叫的 SIP 账户。

**注意**

可用性选项在**系统 > 事件 > 时间表**中定义。

6. 选择联系人的可用性。如果在联系人不可用时有呼叫，呼叫将被取消，除非有备用联系人。

**注意**

备用联系人是一个在原始联系人未作出回应或不可用时可将电话转接的对象。

7. 在**紧急联系人**中，选择**无**。
8. 单击 **Save (保存)**。

### 配置呼叫按钮

在默认情况下，将呼叫按钮配置为进行 VMS (视频管理软件) 呼叫。如果您想保留此配置，您仅需将 Axis 对讲机添加至 VMS。

本示例说明了如何设置系统以在来访者按下呼叫按钮时呼叫联系人列表中的联系人。

1. 转到**通信 > 呼叫 > 呼叫按钮**。
2. 在**收件人**下，移除 **VMS**。
3. 在**收件人**下，选择现有联系人或创建新联系人。

要禁用呼叫按钮，关闭**启用呼叫按钮**。

### 使用 DTMF 为访客开门

当某位来访者从对讲机进行呼叫时，接听人员可使用其 SIP 设备的双音多频 (DTMF) 信号发送装置来开门。门禁控制器可开门和锁门。

本示例说明了如何进行操作：

- 定义对讲机的 DTMF 信号
- 将对讲机设置为：
  - 请求门禁控制器开门，或
  - 使用内部继电器开门。

您可在对讲机网页上进行设置。

#### 在您开始之前

- 允许从该设备进行 SIP 呼叫并创建一个 SIP 账户。请参见 [设置直连 SIP \(P2P\), on page 8](#)和 [通过服务器设置 SIP \(PBX\), on page 9](#)。

#### 定义对讲机的 DTMF 信号

1. 转到**通信 > SIP > DTMF**。
2. 单击**+** 添加序列。
3. 在**Sequence (序列)**中，输入**1**。
4. 在**Description (描述)**中，输入**Unlock door (打开门锁)**。
5. 在**账户**中，选择 SIP 帐户。
6. 单击 **Save (保存)**。

#### 设置对讲机，以使用内部继电器开门

7. 转到**系统 > 事件 > 规则**，然后添加一个规则。
8. 在**Name (名称)**字段中，输入**DTMF unlock door (DTMF打开门锁)**。
9. 从条件列表中，在**呼叫**下，选择 **DTMF 和打开门锁**。
10. 从操作列表中，在 **I/O**下，选择 **切换 I/O 一次**。
11. 从端口列表中，选择 **继电器 1**。
12. 将**持续时间**更改为 **00:00:07**，这意味着门将打开 7 秒。

13. 单击 **Save** (保存)。

### **使用夜间模式，可在低光照条件下的通过红外光受益**

您的摄像机使用可见光在白天提供彩色图像。但随着可见光减弱，彩色图像变得不明亮和清晰。如果在发生这种情况时转换到夜间模式，摄像机将使用可视和近红外光线，以提供明亮和详细的黑白图像。您可将摄像机设置为自转换到夜间模式。

1. 前往**视频 > 图像 > 日夜转换模式**，并确保**红外滤光片**设置为**自动**。

## 网页界面

要了解安装 AXIS OS 的设备网页界面中所有可用功能和设置，转到 [AXIS OS 网页界面帮助文档](#)。

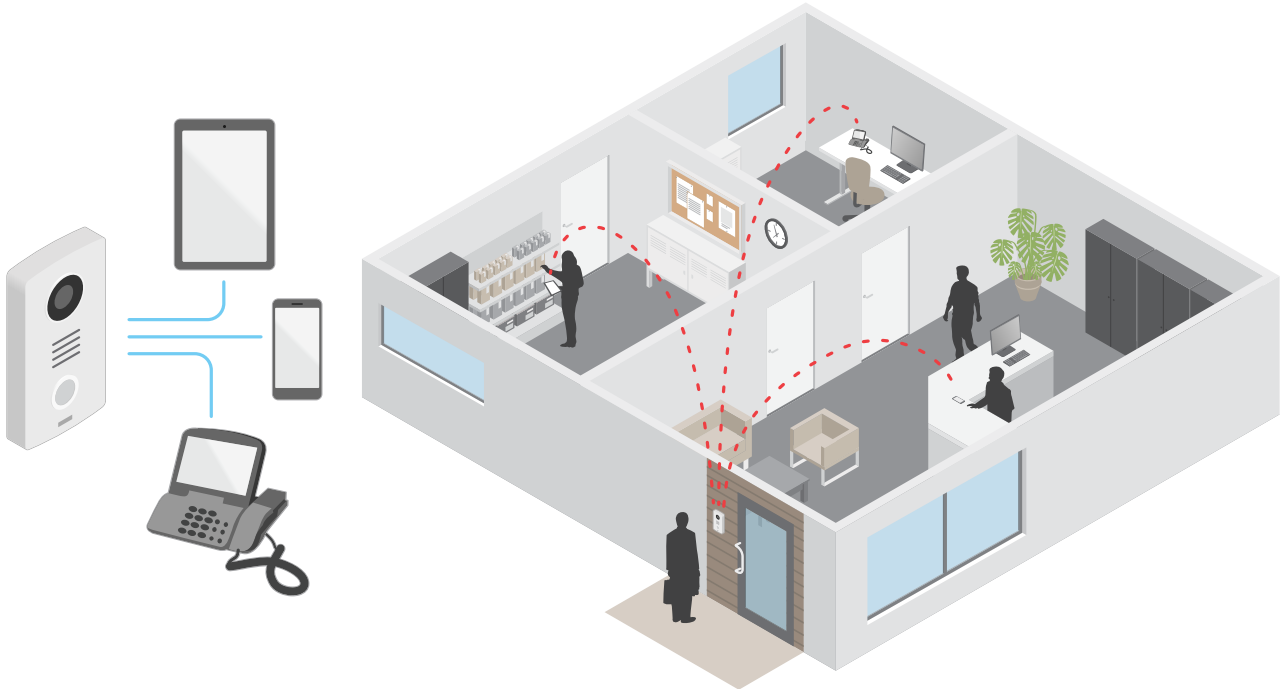
了解更多

## IP 语音 (VoIP)

IP 语音 (VoIP) 是一组支持通过 IP 网络 (如互联网) 进行语音通信和多媒体会话的技术。在传统的电话呼叫中, 模拟信号在公共交换电话网络 (PSTN) 上通过电路传输发送。在 VoIP 呼叫中, 模拟信号被转化成数字信号, 使其可以在本地 IP 网络或互联网间以数据包的形式发送。

在安讯士产品中, VoIP 已通过会话初始化协议 (SIP) 和双音多频 (DTMF) 信号启用。

示例:



当您按下 Axis 对讲机上的呼叫按钮时, 会向一个或多个预定的接收者发起呼叫。接收者应答时, 就建立了呼叫。音频和视频通过 VoIP 技术进行传输。

## 会话初始化协议 (SIP)

会话初始化协议 (SIP) (SIP) 用于创建、维持和终止 VoIP 呼叫。您可以在两方或多方 (称为 SIP 用户代理) 之间进行呼叫。如需进行 SIP 呼叫, 您可以使用 (例如) SIP 电话、软件电话或已启用 SIP 的安讯士设备。

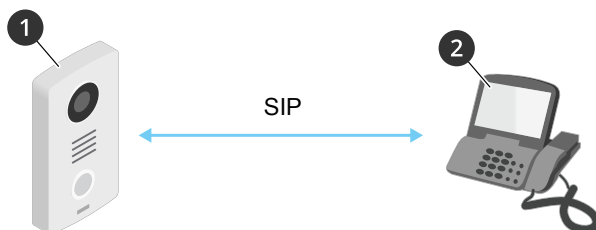
SIP 用户代理之间的实际音频或视频通过传输协议进行交换, 例如 RTP (实时传输协议)。

您可以使用点对点设置在本地网络上或使用 PBX 在各网络间进行呼叫。

## 点对点 SIP (P2PSIP)

基本的 SIP 通信类型会直接发生在两个或多个 SIP 用户代理之间。这称为点对点 SIP (P2PSIP)。如果这发生在本地网络上, 则只需用户代理的 SIP 地址。在这种情况下, SIP 地址通常为 sip:<local-ip>。

示例:



- 1 用户代理 A – 内部通讯设备。SIP地址: sip:192.168.1.101
- 2 用户代理 B – 支持 SIP 的电话。SIP地址: sip:192.168.1.100

您可以安装 Axis 对讲机来呼叫，比如同一网络上采用点对点 SIP 设置且支持 SIP 的电话。

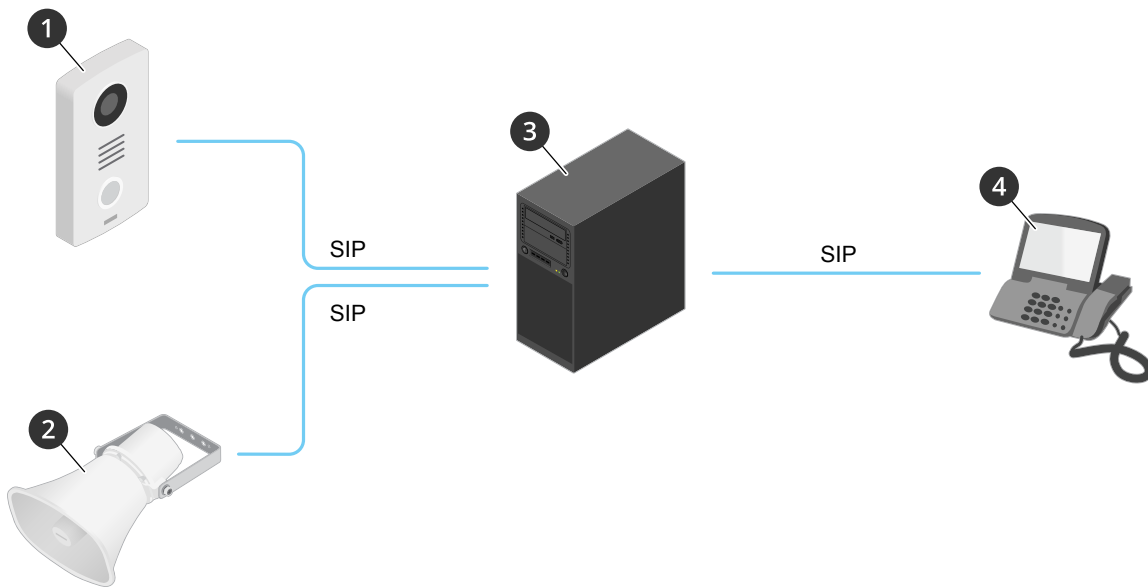
### 专用分支交换机 (PBX)

当您在本地 IP 网络外进行 SIP 呼叫时，专用分支交换机 (PBX) 可用作一个中央集线器。PBX 的主要元件是 SIP 服务器，也称为 SIP 代理服务器或注册服务器。PBX 的工作方式与传统交换机相同，会显示客户的当前状态，且可允许（例如）呼叫转移、语音邮件和重定向。

PBX SIP 服务器可安装为一个本地实体或异地实体。它可以托管在内联网上或由第三方提供商进行托管。当您在网络之间进行 SIP 呼叫时，呼叫会通过一组 PBX 进行传输，PBX 会查询要到达的 SIP 地址的位置。

每个 SIP 用户代理都需注册 PBX，随后才能拨打正确的电话分机联系其他人。在这种情况下，SIP 地址通常为 sip:<user>@<domain> 或 sip:<user>@<registrar-ip>。SIP 地址独立于其 IP 地址，PBX 使设备在 PBX 上注册期间可访问。

示例:



- 1 sip:mydoor@company.com
- 2 sip:myspeaker@company.com
- 3 PBX sip.company.com
- 4 sip:office@company.com

当您按下 Axis 对讲机上的呼叫按钮时，呼叫通过一个或多个 PBX 传输到本地 IP 网络或互联网上的 SIP 地址。

### 设置事件规则

您可以创建规则来使您的设备在特定事件发生时执行某项操作。规则由条件和操作组成。条件可以用来触发操作。例如，设备可以在检测到移动后开始录制或发送电子邮件，或在设备录制时显示叠加文本。

了解更多信息，请参见开始使用事件规则。

### NAT 遍历

当安讯士设备位于某个专用网络 (LAN) 上，并且您想从该网络外部访问它时，使用 NAT (网络地址转换) 穿越。

### 注意

路由器要支持 NAT 穿越和 UPnP®。

每个 NAT 穿越协议可单独使用或组合使用，具体取决于网络环境。

- **ICE** ICE（交互式连接建立）协议可增加找到对等设备之间进行成功通信的更有效路径的机率。如果您还启用了 STUN 和 TURN，则您可提高 ICE 协议的机会。
- **STUN** – STUN（NAT 会话遍历实用程序）是一个客户端-服务器网络协议，可让安讯士设备确定其是否位于 NAT 或防火墙的后方，如果是的话，则获取映射的公共 IP 地址和分配用于连接至远程主机的端口编号。输入 STUN 服务器地址，例如，IP 地址。
- **TURN** – TURN（通过中继方式穿越 NAT）是一个可让 NAT 路由器或防火墙后方的设备通过 TCP 或 UDP 接收其他主机的呼入数据的协议。输入 TURN 服务器地址和登录信息。

### 分析与应用

借助分析与应用，您可以更充分地利用您的 Axis 设备。AXIS Camera Application Platform (ACAP) 是一个开放平台，使第三方能够为 Axis 设备开发分析及其他应用。应用可以预装在设备上，可以免费下载，或收取许可费。

要查找 Axis 分析与应用的用户手册，请转到 [help.axis.com](http://help.axis.com)。

### AXIS Client for Unified Communication Systems

通过此应用，您可以在支持 SIP 的 Axis 设备与关联的 Microsoft® Teams 账户之间进行通话。如需了解更多信息，请参阅 *AXIS Client for Unified Communication Systems 用户手册*。

## 故障排查

### 重置为出厂默认设置

#### 重要

重置为出厂默认设置时应谨慎。重置为出厂默认设置会将全部设置（包括 IP 地址）重置为出厂默认值。

将产品重置为出厂默认设置：

1. 断开产品电源。
2. 按住控制按钮，同时重新连接电源。请参见 *产品概述*, on page 5。
3. 按住控制按钮 15–30 秒，直到状态 LED 指示灯闪烁琥珀色。
4. 释放控制按钮。当状态 LED 指示灯变绿时，此过程完成。如果网络上没有可用的 DHCP 服务器，设备 IP 地址将默认为以下之一：
  - 使用 AXIS OS 12.0 及更高版本的设备：从链路本地地址子网获取 (169.254.0.0/16)
  - 使用 AXIS OS 11.11 及更早版本的设备：192.168.0.90/24
5. 使用安装和管理软件工具分配 IP 地址、设置密码和访问设备。  
安装和管理软件工具可在 [axis.com/support](http://axis.com/support) 的支持页上获得。

您还可以通过设备网页界面将参数重置为出厂默认设置。转到 **维护 > 出厂默认设置**，然后单击 **默认**。

### 检查当前 AXIS OS 版本

AXIS OS 决定了我们设备的功能。当您进行问题故障排查时，我们建议您从检查当前 AXIS OS 版本开始。新版本可能包含能修复您的某个特定问题的校正。

要检查当前 AXIS OS 版本：

1. 转到设备的网页界面 > **状态**。
2. 请参见 **设备信息** 下的 AXIS OS 版本。

### 升级 AXIS OS

#### 重要

- 升级设备软件时，您的预配置和自定义设置将被保存。安讯士公司无法保证设置会被保存，即使新版 AXIS OS 支持这些功能。
- 从 AXIS OS 12.6 开始，您必须安装设备当前版本与目标版本之间的各个 LTS 版本。例如，如果当前安装的设备软件版本为 AXIS OS 11.2，则必须先安装 LTS 版本 AXIS OS 11.11，才能将设备升级至 AXIS OS 12.6。有关更多信息，请参见：*AXIS OS 门户：升级路径*。
- 确保设备在整个升级过程中始终连接到电源。

#### 注意

- 使用活动追踪中的新 AXIS OS 升级设备时，产品将获得可用的新功能。在升级前，始终阅读每个新版本提供的升级说明和版本注释。要查找新 AXIS OS 和发布说明，请转到 [axis.com/support/device-software](http://axis.com/support/device-software)。
1. 将 AXIS OS 文件下载到您的计算机，该文件可从 [axis.com/support/device-software](http://axis.com/support/device-software) 免费获取。
  2. 以管理员身份登录设备。
  3. 转到 **维护 > AXIS OS 升级**，然后单击 **升级**。

升级完成后，产品将自动重启。

## 技术问题和可能的解决方案

### 升级 AXIS OS 时出现问题

#### AXIS OS 升级失败

如果升级失败，该设备将重新加载以前的版本。比较常见的原因是上载了错误的 AXIS OS 文件。检查 AXIS OS 文件名是否与设备相对应，然后重试。

#### AXIS OS 升级后出现的问题

如果您在升级后遇到问题，请从**维护**页面回滚到之前安装的版本。

### 设置 IP 地址时出现问题

#### 无法设置 IP 地址

- 如果用于设备的 IP 地址和用于访问该设备的计算机 IP 地址位于不同子网上，则无法设置 IP 地址。请联系网络管理员获取 IP 地址。
- 该 IP 地址可能已被其他设备使用。检查：
  1. 从网络上断开安讯士设备。
  2. 在 Command/DOS 窗口中，键入 ping 和设备的 IP 地址。
  3. 如果收到：Reply from <IP address>: bytes=32; time=10...，这意味着网络上其他设备可能已使用该 IP 地址。请从网络管理员处获取新的 IP 地址，然后重新安装该设备。
  4. 如果您收到：Request timed out，这意味着该 IP 地址可用于此安讯士设备。请检查布线并重新安装设备。
- 可能与同一子网中的另一台设备存在 IP 地址冲突。在 DHCP 服务器设置动态地址之前，将使用安讯士设备中的静态 IP 地址。这意味着，如果其他设备也使用同一默认静态 IP 地址，则可能在访问该设备时出现问题。

### 设备访问问题

#### 通过浏览器访问设备时无法登录

启用 HTTPS 后，需在登录时使用正确的协议（HTTP 或 HTTPS）。您可能需要在浏览器的地址字段中手动键入 http 或 https。

如果您遗失了根帐户密码，则必须将设备重置为出厂默认设置。有关说明，请参见 **重置为出厂默认设置**, on page 16。

#### 通过DHCP修改了IP地址。

从 DHCP 服务器获得的 IP 地址是动态的，可能会更改。如果 IP 地址已更改，请使用 AXIS IP Utility 或 安讯士设备管理器在网络上找到设备。使用设备型号或序列号或根据 DNS 名称（如果已配置该名称）来识别设备。

如有需要，您可以手动分配静态 IP 地址。如需说明，请转到 [axis.com/support](http://axis.com/support)。

#### 使用 IEEE 802.1X 时出现证书错误

要使身份验证正常工作，则安讯士设备中的日期和时间设置必须与 NTP 服务器同步。转到**系统 > 日期和时间**。

### 该浏览器不受支持

有关推荐浏览器的列表，请参阅 [浏览器支持](#), on page 6。

### 无法从外部访问设备

如需从外部访问设备，我们建议您使用以下其中一种适用于 Windows® 的应用程序：

- AXIS Camera Station Edge：免费，适用于有基本监控需求的小型系统。
- AXIS Camera Station Pro：90 天试用版免费，适用于小中型系统。

有关说明和下载文件，请转到 [axis.com/vms](http://axis.com/vms)。

## MQTT 问题

### 无法通过 SSL 通过端口 8883 进行连接，MQTT 通过 SSL

防火墙会拦截使用 8883 端口的流量，因为该端口被判定为存在安全风险。

在某些情况下，服务器/中介可能不会提供用于 MQTT 通信的特定端口。仍然可以使用通常用于 HTTP/HTTPS 通信的端口上的 MQTT。

- 如果服务器/代理支持 websocket/Websocket Secure (WS/WSS)，通常在端口 443 上，请改用此协议。与服务器/中介提供商确认是否支持 WS/WSS 以及要使用哪个端口和 basepath。
- 如果服务器/代理支持 ALPN，则可通过开放端口（如 443）协商使用 MQTT。请咨询服务器/代理提供商，了解是否支持 ALPN 以及使用哪个 ALPN 协议和端口。

## 设备操作问题

### 前加热器和雨刮器不工作

如果前加热器或雨刮器无法打开，请确认顶部外壳已正确固定在护罩单元底部。

如果您无法在此处找到您要寻找的信息，请尝试在 [axis.com/support](http://axis.com/support) 上的故障排除部分查找。

## 性能考虑

当您设置系统时，考虑不同设置和情况对性能的影响，这非常重要。一些因素影响带宽（比特率），一些因素影响帧速，还有一些因素同时影响两者。

需要考虑的更重要的因素：

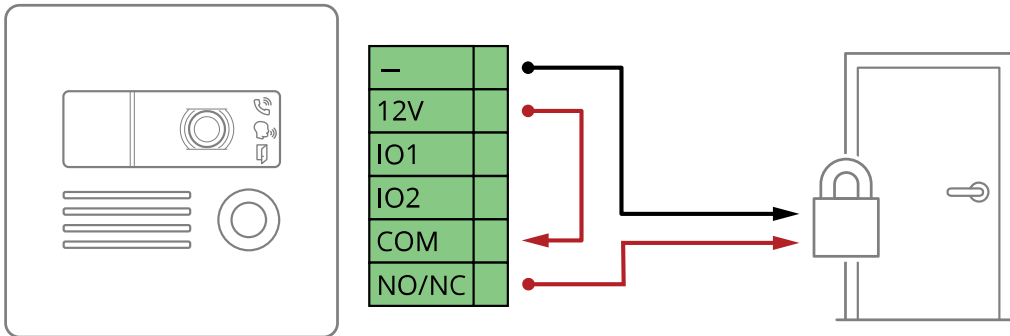
- 图像分辨率较高或压缩级别较低都会导致图像含更多数据，从而影响带宽。
- 大量 Motion JPEG 客户端或单播 H.264/H.265/AV1 用户访问会影响带宽。
- 使用不同客户端同时查看不同流（分辨率、压缩）会同时影响帧速和带宽。尽量使用相同流来保持高帧速。流配置文件可用于确保流是相同的。
- 同时访问不同编解码器的视频流会影响帧速和带宽。为获得理想性能，请使用编解码器相同的视频流。
- 大量使用事件设置会影响产品的 CPU 负载，从而影响帧速。
- 使用 HTTPS 可能降低帧速，尤其是流传输 Motion JPEG 时。
- 由于基础设施差而导致的网络利用率重负会影响带宽。
- 在性能不佳的客户端计算机上进行查看会降低帧速，影响用户体验。
- 同时运行多个 AXIS Camera Application Platform (ACAP) 应用程序可能会影响帧速和整体性能。

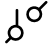
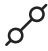
## 联系支持人员

如果您需要更多帮助，请转到 [axis.com/support](https://axis.com/support)。

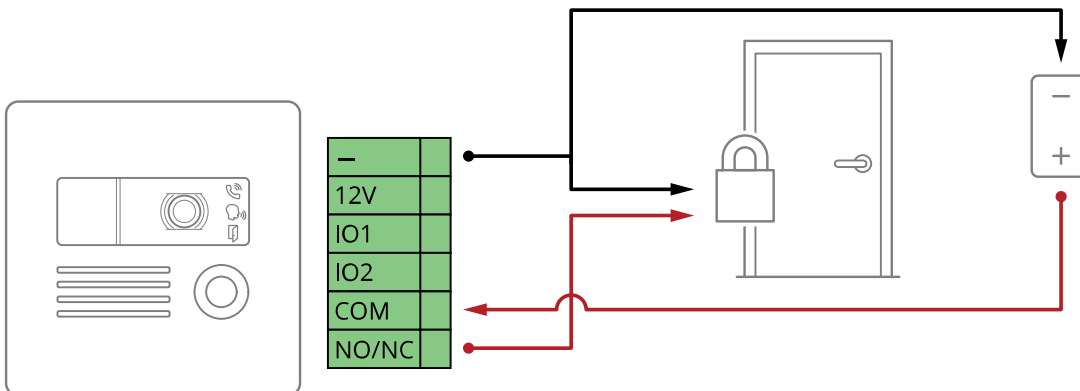
## 连接设备

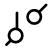

### 由 PoE (12V) 供电的继电器



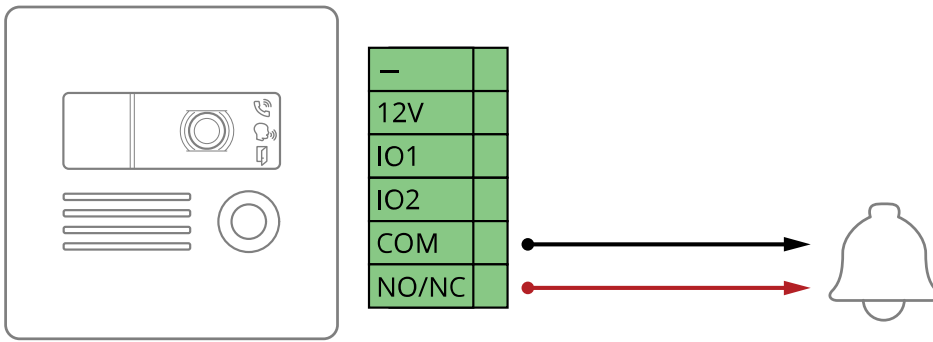
1. 要检查继电器状态，转到系统 > 附件，并找到继电器端口。
2. 将正常状态设置为：
  - ，适用于断电闭门锁。
  - ，适用于自动防故障锁。

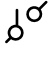
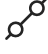
### 由独立电源供电的继电器



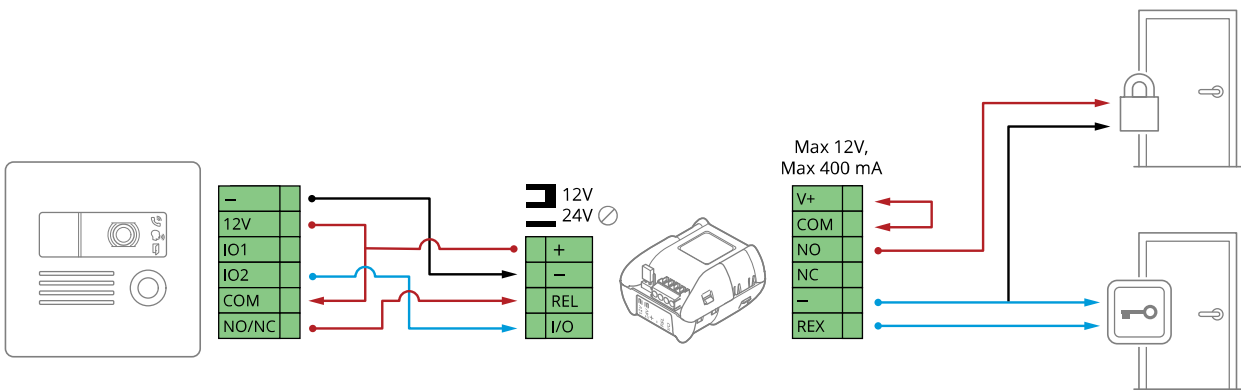
1. 要检查继电器状态，转到系统 > 附件，并找到继电器端口。
2. 将正常状态设置为：
  - ，适用于断电闭门锁。
  - ，适用于自动防故障锁。

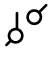

## 无电势继电器



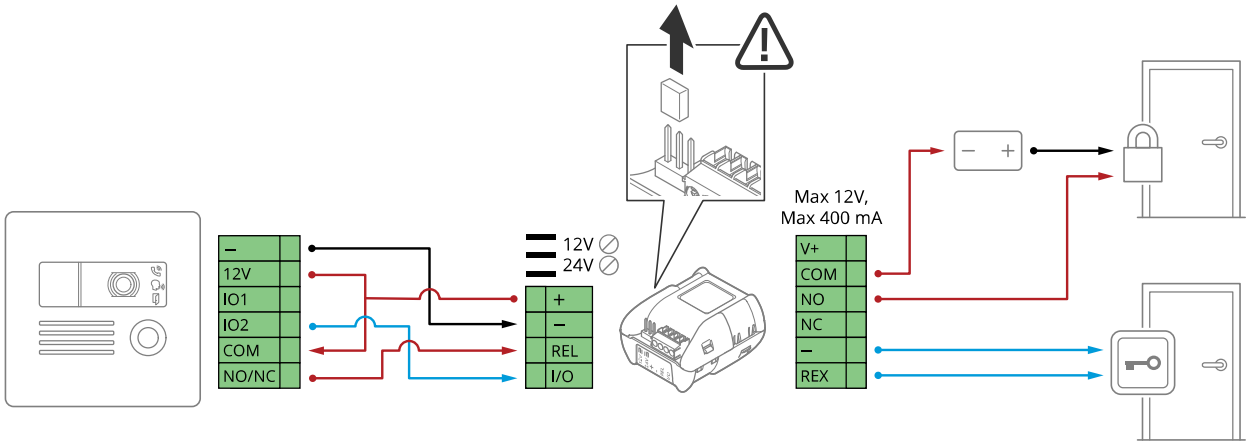
1. 要检查继电器状态，转到**系统 > 附件**，并找到继电器端口。
2. 将**正常状态**设置为：
  - ，适用于断电闭门锁。
  - ，适用于自动防故障锁。

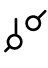

## 由对讲机 PoE 供电的 12V 断电闭门锁



1. 要检查继电器状态，转到**系统 > 附件**，并找到继电器端口。
2. 将**正常状态**设置为：
  - ，适用于断电闭门锁。
  - ，适用于自动防故障锁。

## 由外部电源供电的 12V 断电闭门锁



1. 要检查继电器状态，转到系统 > 附件，并找到继电器端口。
2. 将正常状态设置为：
  -  ，适用于断电闭门锁。
  -  ，适用于自动防故障锁。

## 规格

### 前面板指示灯和控制

将产品连接至电源时，前面板指示灯亮起几秒钟。

### 指示器图标

图标	指示
	呼出发起时橙色稳定。 呼入发起时闪烁橙色。
	正在呼叫时蓝色稳定。
	门打开时绿色稳定。

### LED 指示灯

状态LED	指示
绿色	稳定绿色表示正常工作。

### SD 卡插槽

#### 注意

- 损坏 SD 卡的风险。插入或取出 SD 卡时，请勿使用锋利的工具、金属物体或用力过大。使用手指插入和取出该卡。
- 数据丢失和录制内容损坏的风险。移除 SD 卡之前，请从设备的网页接口上卸载 SD 卡。产品运行时，请勿取出 SD 卡。

本设备支持 microSD/microSDHC/microSDXC 卡。

有关 SD 卡的建议，请参见 [axis.com](http://axis.com)。

 microSD、microSDHC 和 microSDXC 徽标是 SD-3C LLC 的商标。microSD、microSDHC、microSDXC 是 SD-3C, LLC 在美国和/或其他国家/地区的商标或注册商标。

### 按钮

#### 控制按钮

控制按钮用于：

- 将产品重置为出厂默认设置。请参见 [重置为出厂默认设置](#), on page 16。

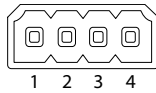
### 连接器

#### 网络连接器

采用以太网供电 (PoE) 的 RJ45 以太网连接器。

#### 音频连接器

用于音频输入和输出的 4 针接线端子。



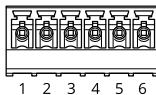
功能	引脚	注意
线路输入	1	线路输入（单声道）
接地	2	音频接地
线路输出	3	线路输出（单声道）
接地	4	音频接地

**I/O 连接器**

使用 I/O 连接器连接外部设备，并结合应用移动侦测、事件触发和报警通知等功能。除 0 VDC 参考点和电源（12 V DC 输出）外，I/O 连接器还提供连接至以下模块的接口：

**数字输入** – 用于连接可在开路和闭路之间切换的设备，例如 PIR 传感器、门/窗磁和玻璃破碎侦测器。

**数字输出** – 用于连接继电器和 LED 等外部设备。已连接的设备可由 VAPIX® 应用程序编程接口、通过事件或从设备网页接口进行激活。



功能	引脚	注意	规格
0 V DC (-)	1		0 V DC
12 V DC	2		最大电流 = 400 mA
可配置（输入或输出）	3-4	数字输入 – 连接到针 1 以启用，或保留浮动状态（断开连接）以停用。	0 至最大 30 V DC
		数字输出 – 启用时连接至针 1，停用时保留浮动状态（断开连接）。如果与电感负载（如继电器）一起使用，二极管必须与负载并联连接，以防止电压瞬变。	0 至最大 30 V DC
公共	5		最大电流/电压 = 700mA, 30 V 外接电源
常开/常闭	6	用于连接中继设备。继电器针脚与其余电路电位隔离。	最大电流/电压 = 700mA, 30 V 外接电源

## 安全信息

### 危险等级

#### **▲ 危险**

表示如果不避免则会导致死亡或严重伤害的危险情况。

#### **▲ 警告**

表示如果不避免则可能导致死亡或严重伤害的危险情况。

#### **▲ 警示**

表示如果不避免则可能导致轻微或中度伤害的危险情况。

#### **注意**

表示如果不避免则可能导致财产损失的情况。

### 其他消息等级

#### **重要**

表示产品正常工作所必需的重要信息。

#### **注意**

表示有助于充分利用产品的有用信息。

T10154915\_zh

2026-02 (M23.2)

© 2020 – 2026 Axis Communications AB