

AXIS M1045-LW Network Camera

ユーザーマニュアル

AXIS M1045-LW Network Camera

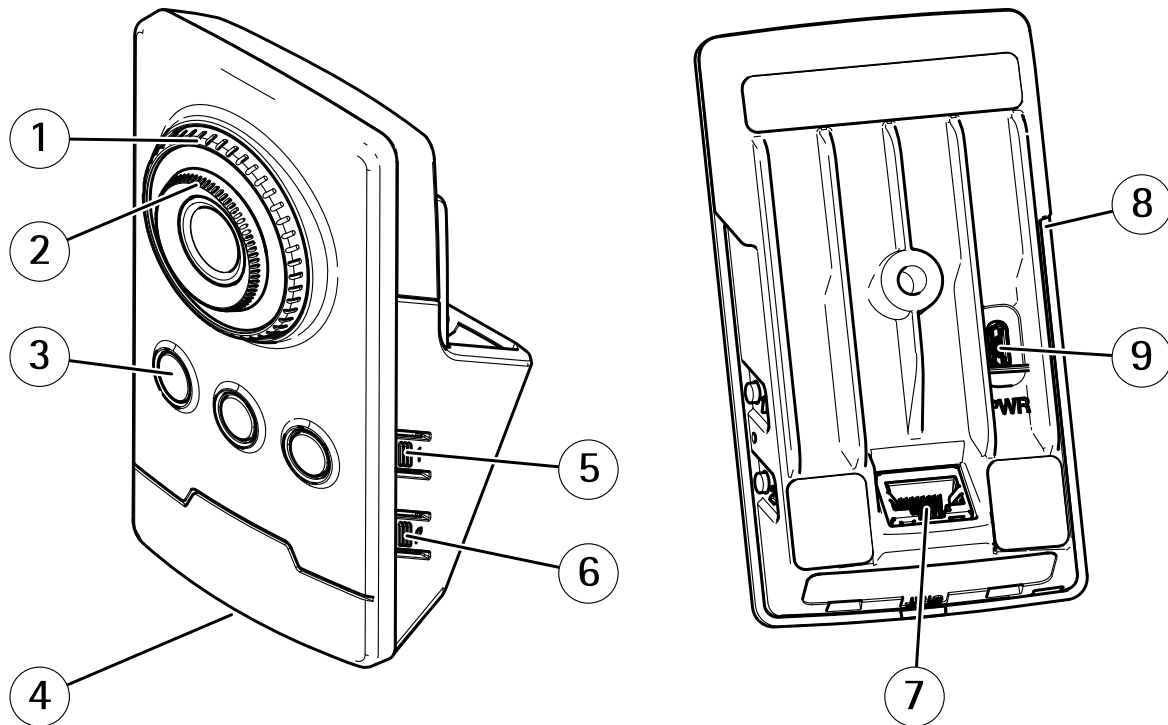
目次

製品の概要	3
はじめに	4
ワイヤレスネットワークにカメラを接続する	4
ネットワーク上のデバイスを検索する	4
装置へのアクセス	5
Webページの概要	6
追加設定	8
画像を調整する	8
ビデオを表示する、録画する	9
イベントのルールを設定する	10
高度なワイヤレス設定	11
詳細情報	13
ストリーミングとストレージ	13
アプリケーション	14
トラブルシューティング	16
工場出荷時の設定にリセットする	16
現在のファームウェアを確認する	16
ファームウェアのアップグレード	16
技術的な問題、ヒント、解決策	17
パフォーマンスに関する一般的な検討事項	19
仕様	21
LEDインジケーター	21
SDカードスロット	21
ボタン	21
コネクタ	21

AXIS M1045-LW Network Camera

製品の概要

製品の概要



- 1 フォーカスロックリング
- 2 フォーカスリング
- 3 IR LED
- 4 ステータスLED
- 5 コントロールボタン
- 6 WLANペアリングボタン
- 7 ネットワークコネクタ
- 8 SDカードスロット
- 9 電源コネクタ

AXIS M1045-LW Network Camera

はじめに

はじめに

ワイヤレスネットワークにカメラを接続する

1. カメラのWLANペアリングボタンを押し、すぐに離します。
2. カメラのボタンを押してから120秒以内にワイヤレスアクセスポイントのWLANペアリングボタンを押します。
3. カメラが接続される場合、LEDインジケーターが10秒間緑色に点灯します。
4. [Settings > System > Wireless (設定 > システム > ワイヤレス)] に移動し、WLANペアリングボタンをオフにして不正なWLANペアリングを防止します。

ワイヤレスアクセスポイントがプッシュボタンの設定に対応していない場合、ワイヤレスネットワークを手動で設定する必要があります。詳細については [4 ページワイヤレスネットワークを手動で設定する](#) を参照してください。

ワイヤレスネットワークを手動で設定する

1. ネットワークケーブルを使用して、カメラをネットワークに接続します。
2. アクセスポイントが起動され、実行中であることを確認します。
3. 本製品のWebページにログインするには、[4 ページネットワーク上のデバイスを検索する](#) を参照してください。
4. [Settings > System > Wireless (設定 > システム > ワイヤレス)] の順に移動します。
5. リスト内でワイヤレスネットワークを選択するか、または[Add another network (別のネットワークを追加)] に移動し、SSIDを入力して手動で追加します。
6. アクセスポイントのパスワードを入力します。
7. [Save (保存)] をクリックします。
8. カメラからネットワークケーブルを取り外します。
9. カメラが接続される場合、LEDインジケーターが10秒間緑色に点灯します。

ネットワークがWPA2-PSK以外のセキュリティ方式で設定されている場合は、[11ページ高度なワイヤレス設定](#) を参照してください。

ネットワーク上のデバイスを検索する

Windows®でAxisデバイスを探してIPアドレスの割り当てを行う方法については、AXIS IP UtilityまたはAXIS Device Managerを使用してください。いずれのアプリケーションも無料で、axis.com/supportからダウンロードできます。

IPアドレスの検索や割り当てを行う方法の詳細については、[IPアドレスの割り当てとデバイスへのアクセス方法](#) を参照してください。

ブラウザーサポート

以下のブラウザーでデバイスを使用できます。

	Chrome™	Firefox®	Edge™	Safari®
Windows®	推奨	推奨	✓	
macOS®	推奨	推奨	✓	✓

AXIS M1045-LW Network Camera

はじめに

Linux®	推奨	推奨	✓	
その他のオペレーティングシステム	✓	✓	✓	✓*

* iOS 15またはiPadOS 15でAXIS OS Webインターフェースを使用するには、**[設定] > [Safari] > [詳細] > [Experimental Features]** に移動し、**[NSURLSession Websocket]** を無効にします。

推奨ブラウザの詳細については、AXIS OSポータルにアクセスしてください。

装置へのアクセス

1. ブラウザーを開き、Axis装置のIPアドレスまたはホスト名を入力します。
本製品のIPアドレスが不明な場合は、AXIS IP UtilityまたはAXIS Device Managerを使用して、ネットワーク上で装置を見つけます。
2. ユーザー名とパスワードを入力します。初めて装置にアクセスする場合は、rootパスワードを設定する必要があります。5 ページrootアカウントの新しいパスワードを設定するを参照してください。
3. ブラウザーでライブビューページが開きます。

rootアカウントの新しいパスワードを設定する

重要

デフォルトの管理者ユーザー名はrootです。rootのパスワードを忘れた場合は、装置を工場出荷時の設定にリセットしてください。16ページ工場出荷時の設定にリセットするを参照してください。



このビデオを見るには、このドキュメントのWebバージョンにアクセスしてください。

help.axis.com/?&piald=22461§ion=set-a-new-password-for-the-root-account

サポートのヒント: パスワードセキュリティ確認チェック

1. パスワードを入力します。安全なパスワードを設定する手順に従います。5 ページ安全なパスワードを参照してください。
2. パスワードを再入力して、スペルを確認します。
3. **[Create login (ログインの作成)]** をクリックします。これでパスワードが設定されました。

安全なパスワード

重要

Axisデバイスは、最初に設定されたパスワードをネットワーク上で平文で送信します。最初のログイン後にデバイスを保護するために、安全で暗号化されたHTTPS接続を設定してからパスワードを変更してください。

AXIS M1045-LW Network Camera

はじめに

デバイスのパスワードは主にデータおよびサービスを保護します。Axisデバイスは、さまざまなタイプのインストールで使用される可能性があることから、パスワードポリシーを強制しません。

データを保護するために、次のことを強く推奨します。

- ・ 8文字以上のパスワードを使用する (できればパスワード生成プログラムで作成する)。
- ・ パスワードを公開しない。
- ・ 一定の期間ごとにパスワードを変更する (少なくとも年に1回)。

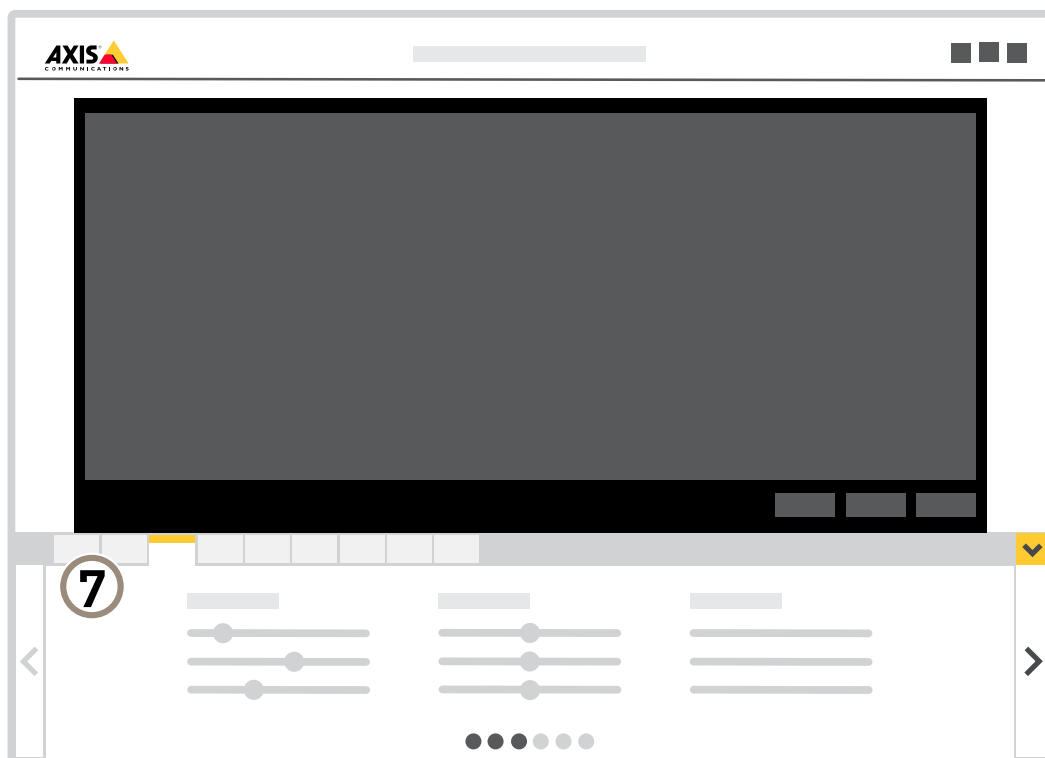
Webページの概要



- 1 ライブビューコントロールバー
- 2 ライブビュー
- 3 製品名
- 4 ユーザー情報、カラーテーマ、およびヘルプ
- 5 ビデオコントロールバー
- 6 設定トグル

AXIS M1045-LW Network Camera

はじめに



7 設定タブ

AXIS M1045-LW Network Camera

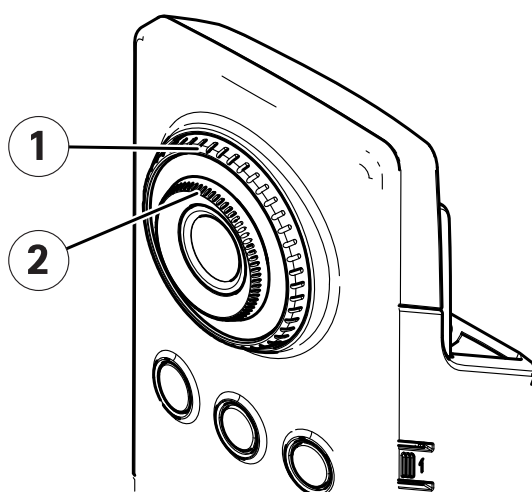
追加設定

追加設定

画像を調整する

このセクションでは、デバイスの設定について説明します。特定の機能の詳細については、13ページ、詳細情報を参照してください。

カメラのフォーカスを変更する方法



- 1 フォーカス固定リング
- 2 フォーカスリング

1. フォーカス固定リングを反時計回りに回し、フォーカスリングをロック解除します。
2. フォーカスリングを回してフォーカスを調節します。
3. フォーカス固定リングを時計回りに回し、フォーカスリングの位置をロックします。

逆光の強いシーンを処理する

ダイナミックレンジとは、画像内の明るさのレベルの差のことです。最も暗い部分と最も明るい部分の差がかなり大きい場合があります。その場合、暗い部分が明るい部分の画像だけが見えることがよくあります。ワイドダイナミックレンジ (WDR) を使用すると、画像の暗い部分と明るい部分の両方が見えるようになります。



WDRを使用していない画像。

AXIS M1045-LW Network Camera

追加設定



WDRを使用している画像。

注

- WDRを使用すると、画像にノイズが発生することがあります。
 - WDRは、一部のキャプチャーモードでは使用できない場合があります。
1. [Settings > Image > Wide dynamic range (設定 > 画像 > ワイドダイナミックレンジ)] に移動します。
 2. [WDR (ワイドダイナミックレンジ)] をオンにします。
 3. それでも問題が発生する場合は、[Exposure (露出)] に移動して [Exposure zone (露出エリア)] を調整し、対象範囲をカバーします。

WDRとその使用方法の詳細については、axis.com/web-articles/wdrをご覧ください。

ビデオを表示する、録画する

このセクションでは、デバイスの設定について説明します。ストリーミングとストレージの動作の詳細については、13ページストリーミングとストレージを参照してください。

帯域幅とストレージ容量を削減する

重要

帯域幅を削減すると、画像の詳細度が失われる可能性があります。

1. ライブビューに移動し、[H.264] を選択します。
2. [Settings > Stream (設定 > ストリーム)] に移動します。
3. 以下の操作を1つ以上実行します。
 - Zipstream機能をオンにし、希望のレベルを選択する。

注

Zipstream設定はH.264とH.265の両方で使用されます。

- ダイナミックGOPをオンにし、GOP長を高い値に設定する。
- 圧縮度を増やす。
- ダイナミックFPSをオンにする。

注

WebブラウザではH.265のデコーディングをサポートしていません。H.265のデコーディングに対応した映像管理システムまたはアプリケーションを使用してください。

AXIS M1045-LW Network Camera

追加設定

ネットワークストレージを設定する

ネットワーク上に録画を保存するには、以下のようにネットワークストレージを設定する必要があります。

1. [Settings > System (設定 > システム)] > [Storage (ストレージ)] に移動します。
2. [Network storage (ネットワークストレージ)] の [Setup (設定)] をクリックします。
3. ホストサーバーのIPアドレスを入力します。
4. ホストサーバー上の共有場所の名前を入力します。
5. 共有にログインが必要な場合はスイッチを移動し、ユーザー名とパスワードを入力します。
6. [Connect (接続)] をクリックします。

イベントのルールを設定する

特定のイベントが発生したときにデバイスにアクションを実行させるように、ルールを作成することができます。ルールは条件とアクションで構成されます。条件を使用して、アクションをトリガーすることができます。たとえば、デバイスは動きを検知したときに、録画を開始したり、電子メールを送信したりすることができ、デバイスが録画をしている間にオーバーレイテキストを表示することができます。

詳細については、ガイド「イベントのルールの使用開始」を参照してください。

カメラが動きを検知したときにビデオを録画する

この例では、カメラが動きを検知する5秒前にSDカードへの録画を開始し、1分後に停止するようにカメラを設定する方法を示します。



カメラが動きを検知したときにビデオストリームを録画する方法

AXIS Video Motion Detectionが実行されていることの確認:

1. [Settings > Apps (設定 > アプリ)] > [AXIS Video Motion Detection] に移動します。
2. アプリケーションが実行されていない場合は、起動します。
3. ニーズに合わせてアプリケーションを設定していることを確認します。ヘルプが必要な場合は、*AXIS Video Motion Detection 4*のユーザーマニュアルを参照してください。

ルールの作成:

1. [Settings > System > Events (設定 > システム > イベント)] に移動し、ルールを追加します。
2. ルールの名前を入力します。

AXIS M1045-LW Network Camera

追加設定

3. 条件のリストで、[Application (アプリケーション)] の [AXIS Video Motion Detection (VMD)] を選択します。
4. アクションのリストで、[Recordings (録画)] の [Record video while the rule is active (ルールがアクティブである間、ビデオを録画する)] を選択します。
5. 既存のストリームプロファイルを選択するか、新しいプロファイルを作成します。
6. プリトリガー時間を5秒に設定します。
7. ポストトリガー時間を60秒に設定します。
8. ストレージオプションのリストで、[SD card (SDカード)] を選択します。
9. [Save (保存)] をクリックします。

高度なワイヤレス設定

最も一般的なセキュリティ方式は、WPA-/WPA2-PSKです。本製品は、より安全な方式である WPATM-/WPA2TM-Enterpriseにも対応しています。すべての設定がアクセスポイントの設定と一致する必要があります。

WPATM-/WPA2TM-PSK

セキュリティ方式WPA-/WPA2-PSKは小規模なネットワーク向けに設計されており、認証サーバーを必要としません。Axis製品では、PSK (Pre-Shared Key) を使用してアクセスポイントを認証します。このキーは、64桁の16進数 (0~9、A~F) であるマニュアルHex、または8~63桁のASCII文字を使用するパスフレーズのいずれかで入力できます。パスフレーズを長くするほど、より安全なキーになります。

WPATM-/WPA2-Enterprise

セキュリティ方式WPA-/WPA2 Enterpriseは大規模なネットワークを対象としており、認証サーバーが必要です。ネットワークは、EAPOL (Extensible Authentication Protocol Over Lan) によって保護されています。

アクセスポイントで使用されているWPA-Enterprise typeを選択します。

- EAP-TLS。11ページを参照してください。
- EAP-PEAP/MSCHAPv2。12ページを参照してください。

EAP-TLS

認証プロトコルEAP-TLS (Extensible Authentication Protocol - Transport Layer Security) により、クライアントとサーバーは認証局から提供されるデジタル証明書を使用して相互認証をすることができます。Axis製品は、保護されたネットワークへのアクセスを取得するため、ネットワークアクセスポイントに証明書を提示します。証明書が承認されるとアクセスが許可されます。

重要

証明書の検証を正しく行えるようにするには、設定を行う前にすべてのクライアントとサーバーで時刻合わせを行っておく必要があります。

WPATM-/WPA2-EnterpriseおよびEAP-TLSを使用してワイヤレス設定をする

1. [Settings > System > Wireless (設定 > システム > ワイヤレス)] の順に移動します。
2. リストでワイヤレスネットワークを選択します。
3. [WPA-Enterprise type (WPA-Enterprise のタイプ)] で [EAP-TLS] を選択します。
4. 証明書に対応付けられているユーザーIDを入力します。

AXIS M1045-LW Network Camera

追加設定

5. アクセスポイントで使用されている [EAPOL version (EAPOLバージョン)] (1または2)を選択します。
6. ワイヤレスの認証に使用するCA証明書およびクライアント証明書を選択します。
7. [Save (保存)] をクリックします。

EAP-PEAP/MSCHAPv2

認証プロトコルEAP-PEAP/MSCHAPv2 (Extensible Authentication Protocol - Protected Extensible Authentication Protocol/Microsoft Challenge Handshake Authentication Protocol) により、クライアントは認証局から提供されるデジタル証明書を使用してネットワークを認証することができます。ネットワークは、IDとパスワードを使用してクライアントを認証します。Axis製品は、保護されたネットワークへのアクセスを取得するため、ネットワークアクセスポイントにIDとパスワードを提示します。これらの認証情報が承認されると、アクセスポイントはあらかじめ定められたポートへのアクセスを許可します。

重要

証明書の検証を正しく行えるようにするには、設定を行う前にすべてのクライアントとサーバーで時刻合わせを行っておく必要があります。

WPA™-/WPA2-EnterpriseおよびEAP-PEAP/MSCHAPv2を使用してワイヤレス設定をする

1. [Settings > System > Wireless (設定 > システム > ワイヤレス)] の順に移動します。
2. リストでワイヤレスネットワークを選択します。
3. [WPA-Enterprise protocol (WPA-Enterprise のプロトコル)] で [EAP-PEAP/MSCHAPv2] を選択します。
4. 証明書に対応付けられているユーザーIDを入力します。
5. ユーザーIDのパスワードを入力します。
6. アクセスポイントで使用されているPEAP [Version (バージョン)] (0または1) を選択します。
7. PEAPバージョン1を使用する場合にアクセスポイントが使用するPEAP [Label (ラベル)] を選択します。1を選択するとクライアントEAP暗号化を使用し、2を選択するとクライアントPEAP暗号化を使用します。
8. アクセスポイントで使用されている [EAPOL version (EAPOLバージョン)] (1または2)を選択します。
9. ネットワーク/AP証明書を検証するCA証明書を選択します。
10. [Save (保存)] をクリックします。

ワイヤレス証明書

ワイヤレスネットワーク証明書は、ワイヤレスネットワーク上のデバイスの認証に使用されます。WPA™-/WPA2-Enterpriseセキュリティ方式を使用するワイヤレスネットワークは、IEEE 802.1 Xの標準規格の一部であるEAPOL (Extensible Authentication Protocol Over Lan) によって保護されています。クライアントは、デジタル証明書を使用してサーバーを認証します。サーバーは選択したWPA-Enterpriseのタイプに応じ、デジタル証明書またはパスワードを使用してクライアントを認証します。

AXIS M1045-LW Network Camera

詳細情報

詳細情報

ストリーミングとストレージ

ビデオ圧縮形式

使用する圧縮方式は、表示要件とネットワークのプロパティに基づいて決定します。以下から選択を行うことができます。

Motion JPEG

Motion JPEGまたはMJPEGは、個々のJPEG画像の連続で構成されたデジタルビデオシーケンスです。これらの画像は、十分なレートで表示、更新されることで、連続的に更新される動きを表示するストリームが作成されます。人間の目に動画として認識されるためには、1秒間に16以上の画像を表示するフレームレートが必要になります。フルモーションビデオは、1秒間に30フレーム (NTSC) または25フレーム (PAL) で動画と認識されます。

Motion JPEGストリームは、かなりの帯域幅を消費しますが、画質に優れ、ストリームに含まれるすべての画像にアクセスできます。

H.264またはMPEG-4 Part 10/AVC

注

H.264はライセンスされた技術です。このAxis製品には、H.264閲覧用のクライアントライセンスが1つ添付されています。ライセンスされていないクライアントのコピーをインストールすることは禁止されています。ライセンスを追加購入するには、Axisの販売代理店までお問い合わせください。

H.264を使用すると、画質を損なうことなく、デジタル映像ファイルのサイズを削減でき、Motion JPEG形式の場合と比較すると80%以上、従来のMPEG形式と比較すると50%以上を削減できます。そのため、ビデオファイルに必要なネットワーク帯域幅やストレージ容量が少なくなります。また、別の見方をすれば、より優れた映像品質が同じビットレートで得られることとなります。

H.265またはMPEG-H Part 2/HEVC

H.265を使用すると、画質を損なうことなくデジタルビデオファイルのサイズを削減でき、H.264に比べて25%以上縮小することができます。

注

- H.265はライセンスされた技術です。このAxis製品には、H.265閲覧用のクライアントライセンスが1つ添付されています。ライセンスされていないクライアントのコピーをインストールすることは禁止されています。ライセンスを追加購入するには、Axisの販売代理店までお問い合わせください。
- ほとんどのWebブラウザはH.265のデコードに対応していないため、カメラはWebインターフェースでH.265をサポートしていません。その代わりに、H.265のデコーディングに対応した映像管理システムやアプリケーションを使用できます。

ビットレート制御

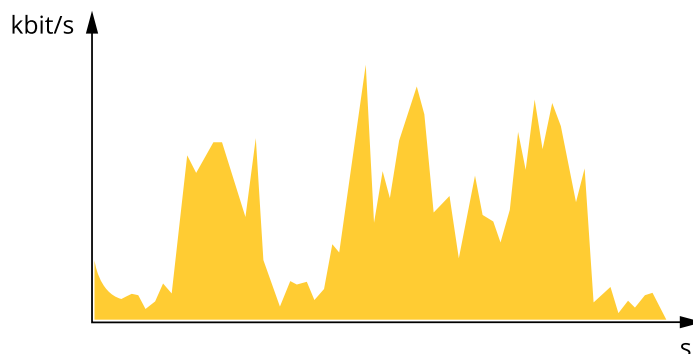
ビットレート制御で、ビデオストリームの帯域幅の使用量を管理することができます。

Variable bitrate (VBR) (可変ビットレート)

可変ビットレートでは、シーン内の動きのレベルに基づいて帯域幅の使用量が変化します。シーン内の動きが多いほど、多くの帯域幅が必要です。ビットレートが変動する場合は、一定の画質が保証されますが、ストレージのマージンを確認する必要があります。

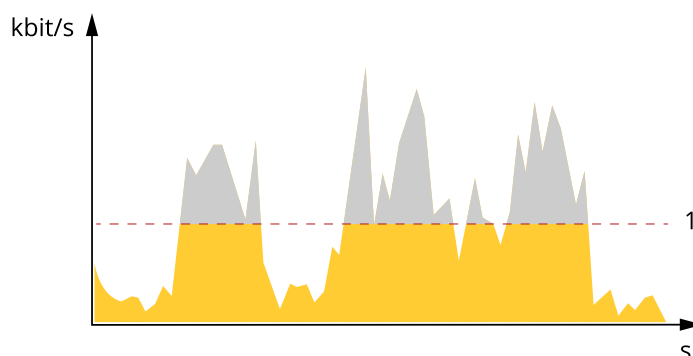
AXIS M1045-LW Network Camera

詳細情報



Maximum bitrate (MBR) (最大ビットレート)

最大ビットレートでは、目標ビットレートを設定してシステムのビットレートを制限することができます。瞬間的なビットレートが指定したビットレート以下に保たれていると、画質またはフレームレートが低下することがあります。画質とフレームレートのどちらを優先するかを選択することができます。目標ビットレートは、予期されるビットレートよりも高い値に設定することをお勧めします。これにより、シーン内で活動レベルが高い場合にマージンを確保します。



1 目標ビットレート

アプリケーション

AXIS Camera Application Platform (ACAP) は、サードパーティによるAxis製品向けの分析アプリケーションやその他のアプリケーションの開発を可能にするオープンプラットフォームです。入手可能なアプリケーション、アプリケーションのダウンロード、試用版アプリケーション、およびライセンスの詳細については、axis.com/applicationsを参照してください。

Axisアプリケーションのユーザーマニュアルについては、help.axis.comを参照してください。

注

- 同時に複数のアプリケーションを実行できますが、互いに互換性がないアプリケーションもあります。アプリケーションの特定の組み合わせによっては、並行して実行すると過度の処理能力やメモリーリソースが必要になる場合があります。アプリケーションを展開する前に、同時に実行できることを確認してください。

AXIS M1045-LW Network Camera

詳細情報



このビデオを見るには、このドキュメントのWebバージョンにアクセスしてください。

help.axis.com/?&piald=22461§ion=about-applications

アプリケーションをダウンロードしてインストールする方法



このビデオを見るには、このドキュメントのWebバージョンにアクセスしてください。

help.axis.com/?&piald=22461§ion=about-applications

デバイスでアプリケーションのライセンスコードをアクティブ化する方法

AXIS M1045-LW Network Camera

トラブルシューティング

トラブルシューティング

工場出荷時の設定にリセットする

警告

⚠ 本製品は赤外線を放射します。動作ランプを見ないでください。

重要

工場出荷時の設定へのリセットは慎重に行ってください。工場出荷時の設定へのリセットを行うと、IPアドレスを含むすべての設定が工場出荷時の値にリセットされます。

本製品を工場出荷時の設定にリセットするには、以下の手順を実行します。

1. 本製品の電源を切ります。
2. コントロールボタンを押した状態で電源を再接続します。3 ページ、*製品の概要*を参照してください。
3. ステータスLEDがオレンジ色に点滅するまで、コントロールボタンを15～30秒間押し続けます。
4. コントロールボタンを離します。プロセスが完了すると、ステータスLEDが緑色に変わります。これで本製品は工場出荷時の設定にリセットされました。ネットワーク上に利用可能なDHCPサーバーがない場合、デフォルトのIPアドレスは192.168.0.90になります。
5. インストールおよび管理ソフトウェアツールを使用して、IPアドレスの割り当て、パスワードの設定、ビデオストリームへのアクセスを行います。


axis.com/supportのサポートページに、インストールおよび管理ソフトウェアツールが用意されています。

Webインターフェースを使用して、各種パラメーターを工場出荷時の設定に戻すこともできます。**Settings > System > Maintenance (設定 > システム > メンテナンス)** を選択し、**Default (デフォルト)** をクリックします。

現在のファームウェアを確認する

ファームウェアは、ネットワークデバイスの機能を決定するソフトウェアです。問題のトラブルシューティングを行う際には、まず、現在のファームウェアバージョンを確認してください。最新バージョンには、特定の問題の修正が含まれていることがあります。

現在のファームウェアを確認するには:

1. 製品のWebページに移動します。
2. ヘルプメニュー  をクリックします。
3. [About (バージョン情報)] をクリックします。

ファームウェアのアップグレード

重要

事前設定済みの設定とカスタム設定は、(その機能が新しいファームウェアで利用できる場合)、ファームウェアのアップグレード時に保存されます。ただし、この動作をAxis Communications ABが保証しているわけではありません。

重要

アップグレードプロセス中は、本製品を電源に接続したままにしてください。

AXIS M1045-LW Network Camera

トラブルシューティング

注

Active (アクティブ)トラックから最新のファームウェアをダウンロードして製品をアップグレードすると、製品に最新機能が追加されます。ファームウェアを更新する前に、ファームウェアとともに提供されるアップグレード手順とリリースノートを必ずお読みください。最新ファームウェアおよびリリースノートについては、axis.com/support/firmwareを参照してください。

複数のアップグレードを行う場合は、AXIS Device Managerを使用できます。詳細については、axis.com/products/axis-device-managerをご覧ください。



このビデオを見るには、このドキュメントのWebバージョンにアクセスしてください。

help.axis.com/?&piald=22461§ion=upgrade-the-firmware

ファームウェアのアップグレード方法

1. ファームウェアファイルをコンピューターにダウンロードします。ファームウェアファイルはaxis.com/support/firmwareから無料で入手できます。
2. 製品に管理者としてログインします。
3. [Settings > System > Maintenance (設定 > システム > メンテナンス)] にアクセスします。ページの指示に従います。アップグレードが完了すると、製品は自動的に再起動します。

技術的な問題、ヒント、解決策

ここで解決策が見つからない場合は、axis.com/supportのトラブルシューティングセクションに記載されている方法を試してみてください。

ファームウェアのアップグレードで問題が発生する

ファームウェアのアップグレード失敗	ファームウェアのアップグレードに失敗した場合、デバイスは以前のファームウェアを再度読み込みます。最も一般的な理由は、間違ったファームウェアファイルがアップロードされた場合です。デバイスに対応したファームウェアファイル名であることを確認し、再試行してください。
-------------------	---

IPアドレスの設定で問題が発生する

デバイスが別のサブネット上にある	デバイス用のIPアドレスと、デバイスへのアクセスに使用するコンピューターのIPアドレスが異なるサブネットにある場合は、IPアドレスを設定することはできません。ネットワーク管理者に連絡して、適切なIPアドレスを取得してください。
------------------	---

AXIS M1045-LW Network Camera

トラブルシューティング

IPアドレスが別のデバイスで使用されている	Axisデバイスをネットワークから切断します。pingコマンドを実行します (コマンドウィンドウまたはDOSウィンドウで、pingコマンドとデバイスのIPアドレスを入力します)。 <ul style="list-style-type: none">もし、「Reply from <IPアドレス>: bytes=32; time=10...」という応答を受取った場合は、ネットワーク上の別のデバイスでそのIPアドレスがすでに使われている可能性があります。ネットワーク管理者から新しいIPアドレスを取得し、デバイスを再度インストールしてください。もし、「Request timed out」が表示された場合は、AxisデバイスでそのIPアドレスを使用できます。この場合は、すべてのケーブル配線をチェックし、デバイスを再度インストールしてください。
同じサブネット上の別のデバイスとIPアドレスが競合している可能性がある	DHCPサーバーによって動的アドレスが設定される前は、Axisデバイスは静的IPアドレスを使用します。つまり、デフォルトの静的IPアドレスが別のデバイスでも使用されていると、デバイスへのアクセスに問題が発生する可能性があります。

ブラウザからデバイスにアクセスできない

ログインできない	HTTPSが有効なときは、正しいプロトコル (HTTPまたはHTTPS) を使用してログインしてください。ブラウザのアドレスフィールドに、手動で「http」または「https」と入力する必要がある場合があります。 rootユーザーのパスワードを忘れた場合は、デバイスを工場出荷時の設定にリセットする必要があります。16ページ工場出荷時の設定にリセットするを参照してください。
DHCPによってIPアドレスが変更された	DHCPサーバーから取得したIPアドレスは動的なアドレスであり、変更されることがあります。IPアドレスが変更された場合は、AXIS IP UtilityまたはAXIS Device Managerを使用してデバイスのネットワーク上の場所を特定してください。デバイスのモデルまたはシリアル番号、あるいはDNS名 (設定されている場合) を使用してデバイスを識別します。 必要に応じて、静的IPアドレスを手動で割り当てることができます。手順については、 axis.com/support を参照してください。
IEEE 802.1X使用時の証明書エラー	認証を正しく行うには、Axisデバイスの日付と時刻をNTPサーバーと同期させなければなりません。[Settings > System > Date and time (設定 > システム > 日付と時刻)] にアクセスします。

デバイスにローカルにアクセスできるが、外部からアクセスできない

デバイスに外部からアクセスする場合は、以下のいずれかのWindows®向けアプリケーションを使用することをお勧めします。

- AXIS Companion: 無料で使用でき、最小限の監視が必要な小規模システムに最適です。
 - AXIS Camera Station: 30日間の試用版を無料で使用でき、中小規模のシステムに最適です。
- 手順とダウンロードについては、axis.com/vmsを参照してください。

ストリーミングの問題

ローカルクライアントしかマルチキャストH.264にアクセスできない	ルーターがマルチキャストをサポートしているかどうか、またはクライアントとデバイスの間のルーター設定を行う必要があるかどうかを確認してください。TTL (Time To Live) 値を上げる必要がある場合もあります。
H.264のマルチキャスト画像がクライアントで表示されない	Axisデバイスで使用されたマルチキャストアドレスが有効かどうか、ネットワーク管理者に確認してください。 ファイアウォールが表示を妨げていないかどうか、ネットワーク管理者に確認してください。

AXIS M1045-LW Network Camera

トラブルシューティング

H.264画像のレンダリング品質が悪い	グラフィックカードで最新のデバイスドライバーが使用されていることを確認してください。最新のドライバーは、通常、メーカーのWebサイトからダウンロードできます。
彩度がH.264とMotion JPEGで異なる	グラフィックアダプターの設定を変更します。詳細については、グラフィックカードのマニュアルページに移動してください。
フレームレートが予想したレートより低い	<ul style="list-style-type: none">19ページパフォーマンスに関する一般的な検討事項を参照してください。クライアントコンピュータで実行されているアプリケーションの数を減らします。同時閲覧者の数を制限します。使用可能な帯域幅が十分かどうか、ネットワーク管理者に確認します。画像の解像度を下げます。デバイスのWebページにログインし、フレームレートを優先するキャプチャーモードを設定します。フレームレートを優先するようにキャプチャーモードを変更すると、使用するデバイスと利用可能なキャプチャーモードによっては、最大解像度が低下することがあります。Axisデバイスの電源周波数 (60/50Hz) によって、最大フレーム/秒は異なります。
ライブビューでH.265エンコード方式を選択できない	WebブラウザではH.265のデコーディングをサポートしていません。H.265のデコーディングに対応した映像管理システムまたはアプリケーションを使用してください。

パフォーマンスに関する一般的な検討事項

システムを設定する際には、さまざまな設定や条件がシステムのパフォーマンスにどのように影響するかを検討することが重要です。ある要因は必要な帯域幅の量 (ビットレート) に影響し、他の要因はフレームレートに影響し、帯域幅とフレームレートの両方に影響する事柄もあります。CPUの負荷が最大に達した場合も、フレームレートに影響を及ぼします。

最も重要な検討事項には次のようなものがあります。

- 画像解像度が高い、または圧縮レベルが低いと、画像のファイルサイズが増大し、結果的に帯域幅に影響を及ぼします。
- GUIで画像を回転させると、製品のCPU負荷が増加します。
- 多数のクライアントによるMotion JPEGまたはユニキャストH.264のアクセスは、帯域幅に影響を及ぼします。
- 多数のクライアントによるMotion JPEGまたはユニキャストH.265のアクセスは、帯域幅に影響を及ぼします。

- 様々なクライアントが様々な解像度や圧縮方式が異なるストリームを同時に閲覧すると、フレームレートと帯域幅の両方に影響を及ぼします。

フレームレートを高く維持するために、できる限り同一ストリームを使用してください。ストリームプロファイルを使用すると、ストリームの種類が同一であることを確認できます。

- Motion JPEGおよびH.264のビデオストリームに同時にアクセスすると、フレームレートと帯域幅の両方に影響を及ぼします。
- Motion JPEGおよびH.265のビデオストリームに同時にアクセスすると、フレームレートと帯域幅の両方に影響を及ぼします。
- イベント設定を多用すると、製品のCPU負荷に影響が生じ、その結果、フレームレートに影響します。
- 特に、Motion JPEGのストリーミングでは、HTTPSを使用するとフレームレートが低くなる場合があります。
- 貧弱なインフラによるネットワークの使用率が高いと帯域幅に影響します。

AXIS M1045-LW Network Camera

トラブルシューティング

- パフォーマンスの低いクライアントコンピューターで閲覧するとパフォーマンスが低下し、フレームレートに影響します。
- 複数のAXIS Camera Application Platform (ACAP) アプリケーションを同時に実行すると、フレームレートと全般的なパフォーマンスに影響する場合があります。

AXIS M1045-LW Network Camera

仕様

仕様

LEDインジケータ

注

ステータスLEDは、イベントの発生時に点滅させることができます。

ステータスLED	説明
無点灯	接続時と正常動作時
緑	起動後正常に動作する場合、10秒間、緑色に点灯します。
オレンジ	起動時に点灯します。ファームウェアのアップグレード時と工場出荷時設定へのリセット時に点滅します。
オレンジ/赤	ネットワーク接続が利用できないか、失われた場合は、オレンジ色/赤色で点滅します。
赤	ファームウェアのアップグレード失敗。

SDカードスロット

注意

- SDカード損傷の危険があります。SDカードの挿入と取り外しの際には、鋭利な工具や金属性の物を使用したり、過剰な力をかけたりしないでください。カードの挿入や取り外しは指で行ってください。
- データ損失や録画データ破損の危険があります。本製品の稼働中はSDカードを取り外さないでください。取り外しの前に、製品のWebページからSDカードをマウント解除してください。

本製品は、microSD/microSDHC/microSDXCカードに対応しています。

推奨するSDカードについては、axis.comを参照してください。

 microSD、microSDHC、およびmicroSDXCロゴは、SD-3C LLCの商標です。microSD、microSDHC、microSDXCは、米国および/または他の国々におけるSD-3C, LLCの商標または登録商標です。

ボタン

コントロールボタン

コントロールボタンは、以下の用途で使用します。

- 製品を工場出荷時の設定にリセットする。16ページ工場出荷時の設定にリセットするを参照してください。

WLANペアリングボタン

WLANペアリングボタンは、プッシュボタン設定 (PBC) を使ってアクセスポイントに接続するために使用します。詳細については、次にアクセスしてください:

AXIS M1045-LW Network Camera

仕様

コネクタ

ネットワークコネクタ

RJ45イーサネットコネクタ。

電源コネクタ

このMicroUSBタイプBコネクタは電源専用です。Axis MicroUSB電源の使用をお勧めします。

