

AXIS M1045-LW Network Camera

사용자 설명서

AXIS M1045-LW Network Camera

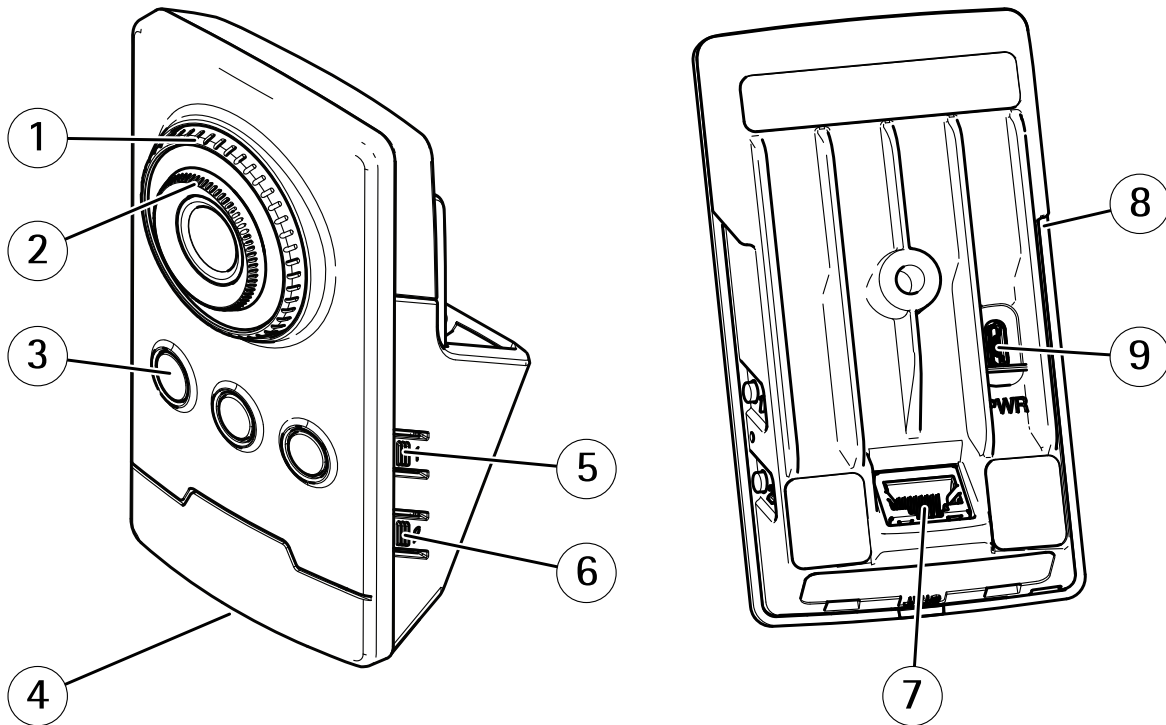
목차

제품 개요	3
시작하기	4
무선 네트워크에 카메라 연결	4
네트워크에서 장치 찾기	4
장치 액세스 개요	5
웹 페이지 개요	6
추가 설정	8
이미지 조정 및 녹화	8
비디오 보류 및 설정	9
고급 무선 설정	10
상세 정보	11
스트리밍 및 저장	13
애플리케이션	13
장애 처리	14
공장 출하 시 기본 설정으로 재설정	16
공용 웹 페이지 확인	16
공용 웹 페이지 업그레이드	16
기술적 문제 단서 및 해결 방안	16
성능 고려 사항	17
사양	19
LED 표시기	20
SD 카드 슬롯	20
버튼	20
커넥터	20

AXIS M1045-LW Network Camera

제품 개요

제품 개요



- 1 포커스 고정 링
- 2 포커스 링
- 3 IR LED
- 4 상태 LED
- 5 제어 버튼
- 6 WLAN 페어링 버튼
- 7 네트워크 커넥터
- 8 SD 카드 슬롯
- 9 전원 커넥터

AXIS M1045-LW Network Camera

시작하기

시작하기

무선 네트워크에 카메라 연결

1. 카메라의 WLAN 페어링 버튼을 매우 빠르게 눌렀다가 놓습니다.
2. 카메라의 버튼을 누른 후 120초 이내에 무선 액세스 포인트의 WLAN 페어링 버튼을 누릅니다.
3. LED 표시기가 10초 동안 계속 녹색으로 켜져 있는지 확인합니다. 이는 카메라가 연결되었음을 의미합니다.
4. 무단 WLAN 페어링을 방지하려면 **Settings > System > Wireless(설정 > 시스템 > 무선)**로 이동하여 WLAN 페어링 버튼을 끕니다.

무선 액세스 포인트에서 푸시 버튼 구성을 지원하지 않으면 무선 네트워크를 수동으로 구성해야 합니다. *무선 네트워크 수동 구성 페이지 4* 항목을 참조하십시오.

무선 네트워크 수동 구성

1. 네트워크 케이블을 사용하여 카메라를 네트워크에 연결합니다.
2. 액세스 포인트가 작동하고 실행 중인지 확인하십시오.
3. 제품의 웹 페이지에 로그인하고 *네트워크에서 장치 찾기 페이지 4* 항목을 참조하십시오.
4. **Settings > System > Wireless(설정 > 시스템 > 무선)**로 이동합니다.
5. 목록에서 무선 네트워크를 선택하거나 **Add another network(다른 네트워크 추가)**로 이동한 다음 SSID를 사용하여 수동으로 추가합니다.
6. 액세스 포인트의 패스워드를 입력합니다.
7. **Save(저장)**를 클릭합니다.
8. 카메라에서 네트워크 케이블을 분리합니다.
9. LED 표시기가 10초 동안 계속 녹색으로 켜져 있는지 확인합니다. 이는 카메라가 연결되었음을 의미합니다.

네트워크가 WPA2-PSK 이외의 다른 보안 방법으로 설정된 경우 *고급 무선 설정 페이지 11* 항목을 참조하십시오.

네트워크에서 장치 찾기

네트워크에서 Axis 장치를 찾고 Windows®에서 해당 장치에 IP 주소를 할당하려면 AXIS IP Utility 또는 AXIS Device Manager를 사용하십시오. 두 애플리케이션은 axis.com/support에서 무료로 다운로드할 수 있습니다.

IP 주소를 찾아 할당하는 방법에 대한 자세한 내용은 *IP 주소를 할당하고 장치에 액세스하는 방법*에 방문하십시오.

브라우저 지원

다음 브라우저에서 장치를 사용할 수 있습니다.

	Chrome™	Firefox®	Edge™	Safari®
Windows®	권장됨	권장됨	✓	
macOS®	권장됨	권장됨	✓	✓
Linux®	권장됨	권장됨	✓	
기타 운영 체제	✓	✓	✓	✓*

AXIS M1045-LW Network Camera

시작하기

*iOS 15 또는 iPadOS 15에서 AXIS OS 웹 인터페이스를 사용하려면 **Settings > Safari > Advanced > Experimental Feature(설정 > 사파리 > 고급 > 실험적 기능)**으로 이동하고 **NSURLSession** 웹 소켓을 비활성화합니다.

권장되는 브라우저에 대한 자세한 정보가 필요하면 *AXIS OS Portal*로 이동하십시오.

장치 액세스

1. 브라우저를 열고 Axis 장치의 IP 주소 또는 호스트 이름을 입력합니다.
IP 주소를 모르는 경우에는 AXIS IP Utility 또는 AXIS Device Manager를 사용하여 네트워크에서 장치를 찾습니다.
2. 사용자 이름과 패스워드를 입력합니다. 처음으로 장치에 액세스하는 경우 root 패스워드를 설정해야 합니다. *root 계정에 대한 새 패스워드 설정 페이지 5* 항목을 참조하십시오.
3. 실시간 보기 페이지가 브라우저에서 열립니다.

root 계정에 대한 새 패스워드 설정

중요 사항

기본 관리자의 사용자 이름은 **root**입니다. root에 대한 패스워드를 잃어버리면, 장치를 공장 출하 시 기본 설정으로 재설정합니다. *공장 출하 시 기본 설정으로 재설정 페이지 16* 항목을 참조하십시오.



이 비디오를 시청하려면 이 문서의 웹 버전으로 이동하십시오.

help.axis.com/?&piald=22461§ion=set-a-new-password-for-the-root-account

도움이 되는 팁: 패스워드 보안 확인 점검

1. 패스워드를 입력합니다. 안전한 패스워드에 대한 지침을 따릅니다. *안전한 패스워드 페이지 5* 항목을 참조하십시오.
2. 패스워드를 다시 입력하여 철자를 확인합니다.
3. **Create login(로그인 생성)**을 클릭합니다. 패스워드가 이제 구성되었습니다.

안전한 패스워드

중요 사항

Axis 장치가 초기에 설정된 패스워드를 평문 형식으로 네트워크를 통해 전송합니다. 처음 로그인한 후 장치를 보호하려면 안전하고 암호화된 HTTPS 연결을 설정한 다음 패스워드를 변경합니다.

장치 패스워드는 데이터 및 서비스에 대한 기본 보호입니다. Axis 장치는 다양한 설치 유형에 사용될 수 있으므로 해당 장치에는 패스워드 정책을 적용하지 않습니다.

데이터 보호를 위해 적극 권장되는 작업은 다음과 같습니다.

- 최소 8자 이상의 패스워드를 사용합니다. 패스워드 생성기로 패스워드를 생성하는 것이 더 좋습니다.

AXIS M1045-LW Network Camera

시작하기

- 패스워드를 노출하지 않습니다.
- 최소 일 년에 한 번 이상 반복되는 간격으로 패스워드를 변경합니다.

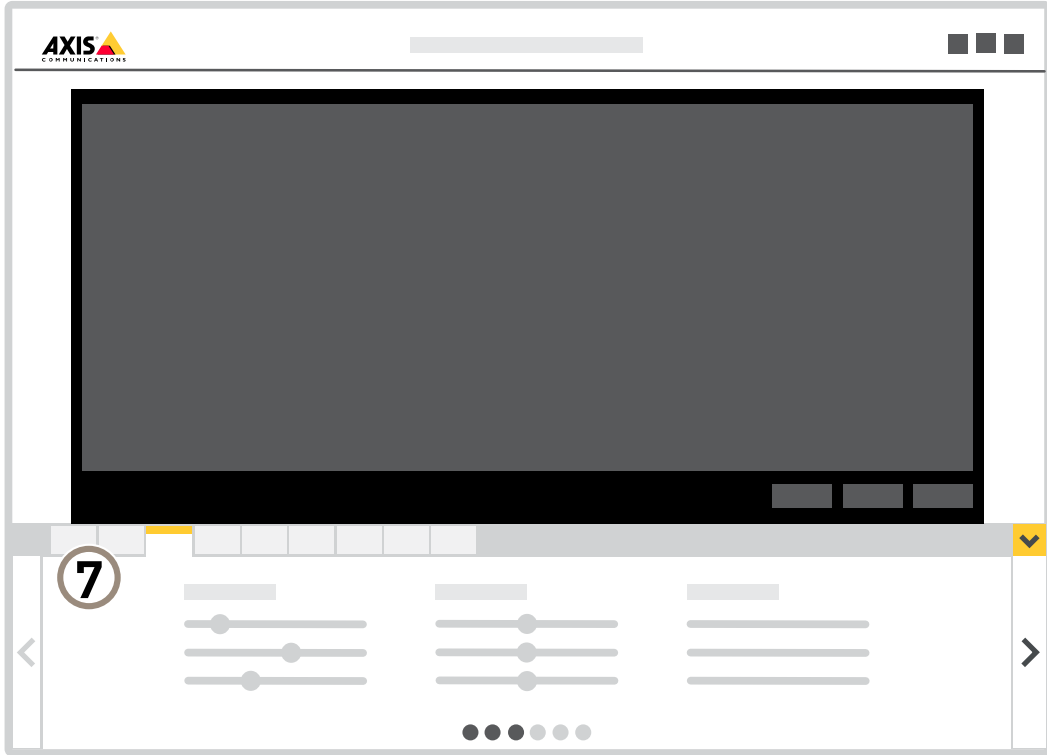
웹 페이지 개요



- 1 실시간 보기 제어 막대
- 2 실시간 보기
- 3 제품명
- 4 사용자 정보, 색상 테마 및 도움말
- 5 비디오 제어 막대
- 6 설정 토크

AXIS M1045-LW Network Camera

시작하기



7 설정 탭

AXIS M1045-LW Network Camera

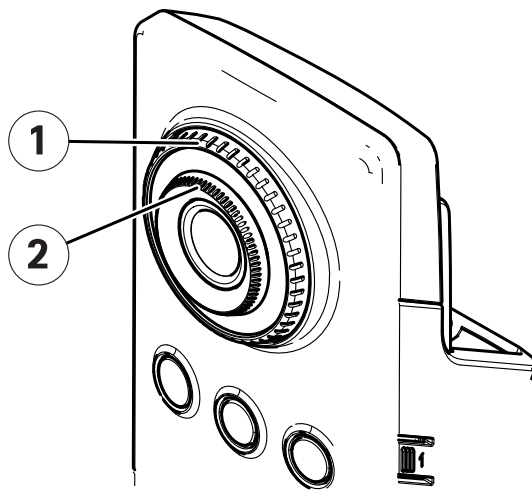
추가 설정

추가 설정

이미지 조정

이 섹션에는 장치 구성에 대한 지침이 포함되어 있습니다. 특정 기능의 작동 방식에 대해 자세히 알아보려면 *상세 정보 페이지 13*로 이동하십시오.

카메라 포커스를 변경하는 방법



- 1 포커스 고정 링
- 2 포커스 링

1. 포커스 고정 링을 시계 반대 방향으로 돌려 포커스 링을 잠금 해제합니다.
2. 포커스 링을 돌려 포커스를 조정합니다.
3. 포커스 고정 링을 시계 방향으로 돌려 포커스 링의 위치를 고정합니다.

역광이 강한 장면 처리

다이내믹 레인지는 이미지의 조도 차이입니다. 일부 경우에는 가장 어두운 영역과 가장 밝은 영역 간의 차이가 상당할 수 있습니다. 그 결과 이미지에 어두운 영역이나 밝은 영역이 표시되는 경우가 많습니다. 광역 역광 보정 (WDR)을 사용하면 이미지의 어두운 영역과 밝은 영역이 모두 표시됩니다.



WDR 기능이 적용되지 않은 이미지.

AXIS M1045-LW Network Camera

추가 설정



WDR 기능이 적용된 이미지.

참고

- WDR은 이미지에 왜곡을 유발할 수 있습니다.
 - 모든 캡처 모드에서는 WDR을 사용할 수 없습니다.
1. **Settings > Image > Wide dynamic range(설정 > 이미지 > 광역 역광 보정(WDR))**로 이동합니다.
 2. WDR을 켭니다.
 3. 문제가 지속되면 **Exposure(노출)**로 이동하고 **Exposure zone(노출 존)**을 조정하여 관심 영역을 포함합니다.

axis.com/web-articles/wdr에서 WDR 기능 및 사용 방법에 대해 자세히 알아보십시오.

비디오 보기 및 녹화

이 섹션에는 장치 구성에 대한 지침이 포함되어 있습니다. 스트리밍 및 저장 작동 방식에 대해 자세히 알아보려면 [스트리밍 및 저장 페이지 13](#)으로 이동하십시오.

대역폭 및 저장 공간 감소

중요 사항

대역폭을 감소하면 사진의 디테일 손실을 초래할 수 있습니다.

1. 실시간 보기로 이동하여 **H.264**를 선택합니다.
2. **Settings > Stream(설정 > 스트림)**으로 이동합니다.
3. 다음 중 하나 이상을 실행하십시오.
 - Zipstream 기능을 켜고 원하는 레벨을 선택합니다.

참고

Zipstream 설정은 H.264 및 H.265 모두에 사용됩니다.

- 동적 GOP 기능을 켜고 높은 GOP 길이 값을 설정합니다.
- 압축을 증가합니다.
- 동적 FPS를 켭니다.

참고

웹 브라우저는 H.265 디코딩을 지원하지 않습니다. 영상 관리 시스템이나 H.265 디코딩을 지원하는 애플리케이션을 사용하십시오.

AXIS M1045-LW Network Camera

추가 설정

네트워크 스토리지 설정

네트워크에 녹화를 저장하려면 사용자의 네트워크 스토리지를 설정해야 합니다.

1. **Settings > System(설정 > 시스템) > Storage(스토리지)**로 이동합니다.
2. **Network storage(네트워크 스토리지)**에서 **Setup(설정)**을 클릭합니다.
3. 호스트 서버의 IP 주소를 입력합니다.
4. 호스트 서버에 공유 위치의 이름을 입력합니다.
5. 공유에 로그인에 필요한 경우 스위치를 이동하고 사용자 이름과 패스워드를 입력합니다.
6. **Connect(연결)**를 클릭합니다.

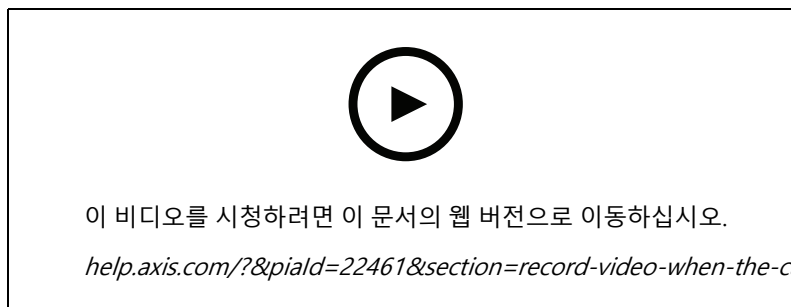
이벤트의 룰 설정

특정 이벤트가 발생하면 장치에서 액션을 수행하도록 룰을 생성할 수 있습니다. 룰은 조건과 액션으로 구성됩니다. 조건을 사용하여 액션을 트리거할 수 있습니다. 예를 들어, 장치는 녹화를 시작하거나 모션이 감지되면 이메일을 보내거나 장치가 녹화하는 동안 오버레이 텍스트를 표시할 수 있습니다.

자세히 알아보려면 *이벤트 규칙 시작하기* 가이드를 확인하세요.

카메라가 모션을 감지하면 비디오 녹화

이 예는 모션을 감지하고 1분 후 정지하기 전에 5초 동안 SD 카드에 녹화를 시작하도록 카메라를 설정하는 방법을 설명합니다.



카메라가 모션을 감지할 때 비디오 스트림을 녹화하는 방법

AXIS Video Motion Detection이 실행 중인지 확인합니다.

1. **Settings > Apps(설정 > 앱) > AXIS Video Motion Detection**으로 이동합니다.
2. 아직 실행되고 있지 않으면 애플리케이션을 시작합니다.
3. 필요에 따라 애플리케이션을 설정했는지 확인하십시오. 도움이 필요하다면 *AXIS Video Motion Detection 4 사용자 설명서*를 참조하십시오.

룰 생성:

1. **Settings > System > Events(설정 > 시스템 > 이벤트)**로 이동하고 룰을 추가합니다.
2. 룰에 대한 이름을 입력합니다.
3. 조건 목록의 **Application(애플리케이션)**에서 **AXIS Video Motion Detection(VMD)**을 선택합니다.

AXIS M1045-LW Network Camera

추가 설정

4. 액션 목록의 **Recordings(녹음)**에서 **Record video while the rule is active(룰이 활성 상태인 동안 비디오 녹화)**를 선택합니다.
5. 기존 스트림 프로파일을 선택하거나 새로 생성합니다.
6. 사전 버퍼 시간을 5 초로 설정합니다.
7. 사후 버퍼 시간을 60초로 설정합니다.
8. 스토리지 옵션 목록에서 **SD card(SD 카드)**를 선택합니다.
9. **Save(저장)**를 클릭합니다.

고급 무선 설정

가장 일반적인 보안 방법은 WPA-/WPA2-PSK입니다. 이 제품은 더 안전한 방법인 WPA™-/WPA2™-Enterprise도 지원합니다. 모든 설정은 액세스 포인트의 설정과 일치해야 합니다.

WPA™-/WPA2™-PSK

보안 방법 **WPA-/WPA2-PSK**는 소규모 네트워크용으로 설계되었으며 인증 서버가 필요하지 않습니다. Axis 제품은 PSK(사전 공유 키)를 사용하여 액세스 포인트로 인증합니다. 이 키는 수동 16진수(64 16진수(0-9, AF)) 또는 8-63 ASCII 문자를 사용하는 암호로 입력할 수 있습니다. 암호가 길수록 키가 더 안전합니다.

WPA™-/WPA2-Enterprise

보안 방법 **WPA-/WPA2-Enterprise**는 대규모 네트워크용으로 설계되었으며 인증 서버가 필요합니다. 네트워크는 EAPOL(Extensible Authentication Protocol Over Lan)로 보호됩니다.

액세스 포인트 EAP-TLS에서 사용 중인 **WPA-Enterprise type(WPA-Enterprise 유형)**을

- 선택하십시오. *페이지 11* 항목을 참조하십시오.
- EAP-PEAP/MSCHAPv2. *페이지 12* 항목을 참조하십시오.

EAP-TLS

인증 프로토콜 **EAP-TLS**(Extensible Authentication Protocol Over Lan - Transport Layer Security)를 사용하면 클라이언트와 서버가 인증 기관에서 제공한 디지털 인증서를 사용하여 서로 인증할 수 있습니다. Axis 제품은 보호된 네트워크에 액세스할 수 있도록 네트워크 액세스 포인트에 인증서를 제공합니다. 인증서가 승인되면 액세스 권한이 부여됩니다.

중요 사항

성공적인 인증서 유효성 확인을 위해서는 구성 전에 모든 클라이언트와 서버에서 시간 동기화를 수행해야 합니다.

WPA™-/WPA2-Enterprise 및 EAP-TLS를 사용하여 무선 설정 구성

1. **Settings > System > Wireless(설정 > 시스템 > 무선)**로 이동합니다.
2. 목록에서 무선 네트워크를 선택합니다.
3. **WPA-Enterprise type(WPA-Enterprise 유형)**에서 **EAP-TLS**를 선택합니다.
4. 인증서와 연결된 사용자 **Identity(ID)**를 입력합니다.
5. 액세스 포인트에서 사용되는 **EAPOL version(EAPOL 버전)**(1 또는 2)을 선택합니다.
6. 무선 인증에 사용할 CA 인증서와 클라이언트 인증서를 선택합니다.
7. **Save(저장)**를 클릭합니다.

AXIS M1045-LW Network Camera

추가 설정

EAP-PEAP/MSCHAPv2

인증 프로토콜 **EAP-PEAP/MSCHAPv2**(Extensible Authentication Protocol - Protected Extensible Authentication Protocol/Microsoft Challenge Handshake 인증 프로토콜)를 통해 클라이언트는 인증 기관에서 제공한 디지털 인증서를 사용하여 네트워크를 인증할 수 있습니다. 네트워크는 ID와 패스워드를 사용하여 클라이언트를 인증합니다. Axis 제품은 보호된 네트워크에 액세스할 수 있도록 네트워크 액세스 포인트에 ID와 패스워드를 제공합니다. 이러한 자격 증명이 승인되면 액세스 포인트에서 사전 구성된 포트에 대한 액세스를 허용합니다.

중요 사항

성공적인 인증서 유효성 확인을 위해서는 구성 전에 모든 클라이언트와 서버에서 시간 동기화를 수행해야 합니다.

WPA™-/WPA2-Enterprise 및 EAP-PEAP/MSCHAPv2를 사용하여 무선 설정 구성

1. **Settings > System > Wireless(설정 > 시스템 > 무선)**로 이동합니다.
2. 목록에서 무선 네트워크를 선택합니다.
3. **WPA-Enterprise protocol(WPA-Enterprise 프로토콜)**에서 **EAP-PEAP/MSCHAPv2**를 선택합니다.
4. 인증서와 연결된 사용자 **Identity(ID)**를 입력합니다.
5. 해당 사용자 ID의 **Password(패스워드)**를 입력합니다.
6. 액세스 포인트에서 사용되는 PEAP **Version(버전)**(0 또는 1)을 선택합니다.
7. PEAP 버전 1을 사용할 때 액세스 포인트에서 사용하는 PEAP **Label(레이블)**을 선택합니다. 클라이언트 EAP 암호화를 사용하는 경우 1을 선택하고 클라이언트 PEAP 암호화를 사용하는 경우 2를 선택하십시오.
8. 액세스 포인트에서 사용되는 **EAPOL version(EAPOL 버전)**(1 또는 2)을 선택합니다.
9. 네트워크/AP 인증서의 유효성을 확인할 CA 인증서를 선택합니다.
10. **Save(저장)**를 클릭합니다.

무선 인증서

무선 네트워크 인증서는 무선 네트워크에서 장치를 인증하는 데 사용됩니다. WPA™-/WPA2-Enterprise 보안 방법을 사용하는 무선 네트워크는 IEEE 802.1X 표준의 일부인 EAPOL(Extensible Authentication Protocol Over Lan)로 보호됩니다. 클라이언트는 디지털 인증서를 사용하여 서버를 인증합니다. 서버는 선택한 WPA-Enterprise 유형에 따라 디지털 인증서 또는 패스워드를 사용하여 클라이언트를 인증합니다.

AXIS M1045-LW Network Camera

상세 정보

상세 정보

스트리밍 및 저장

비디오 압축 형식

어떤 압축 방법을 사용할지는 보기 요구 사항과 네트워크 속성에 따라 다르게 결정됩니다. 다음과 같은 옵션을 사용할 수 있습니다.

Motion JPEG

Motion JPEG 또는 MJPEG는 디지털 비디오 시퀀스로 개별 JPEG 이미지의 시리즈로 구성됩니다. 이런 이미지는 업데이트된 모션을 지속적으로 보여주는 스트림을 생성하기에 충분한 레이트로 표시되고 업데이트됩니다. 동영상을 인식하는 뷰어에서 레이트는 초당 최소 16개의 이미지 프레임이어야 합니다. 초당 30(NTSC) 또는 25(PAL) 프레임은 완전한 동영상으로 인식됩니다.

Motion JPEG 스트림은 상당한 양의 대역폭을 사용하지만 탁월한 이미지 품질을 제공하며 스트림에 포함된 모든 이미지에 액세스합니다.

H.264 또는 MPEG-4 Part 10/AVC

참고

H.264는 라이선스가 부여된 기술입니다. Axis 제품에는 1개의 H.264 보기 클라이언트 라이선스가 포함되어 있습니다. 라이선스가 없는 추가 클라이언트 사본을 설치하는 것은 금지되어 있습니다. 추가 라이선스를 구입하려면 Axis 리셀러에게 문의하십시오.

H.264는 이미지 품질 저하 없이 디지털 비디오 파일의 크기를 Motion JPEG 형식에 비해 80% 이상, 이전 MPEG 형식에 비해 50%까지 줄일 수 있습니다. 이는 비디오 파일에 필요한 네트워크 대역폭과 저장 공간을 훨씬 더 줄일 수 있다는 것을 의미합니다. 즉, 주어진 비트 레이트에서 높은 수준의 비디오 품질을 제공할 수 있습니다.

H.265 또는 MPEG-H Part 2/HEVC

H.265는 화질 저하 없이 H.264에 비해 디지털 비디오 파일의 크기를 25% 이상 줄일 수 있습니다.

참고

- H.265는 라이선스가 부여된 기술입니다. Axis 제품에는 1개의 H.265 보기 클라이언트 라이선스가 포함되어 있습니다. 라이선스가 없는 추가 클라이언트 사본을 설치하는 것은 금지되어 있습니다. 추가 라이선스를 구입하려면 Axis 리셀러에게 문의하십시오.
- 대부분의 웹 브라우저는 H.265 디코딩을 지원하지 않으며, 이 때문에 카메라는 웹 인터페이스에서 H.265 디코딩을 지원하지 않습니다. 대신 H.265 디코딩을 지원하는 비디오 관리 시스템 또는 애플리케이션을 사용할 수 있습니다.

비트 레이트 제어

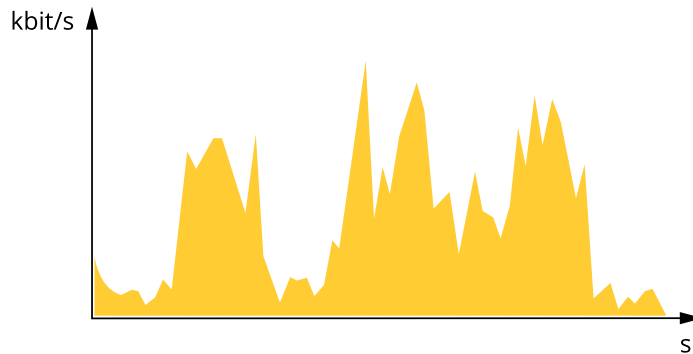
비트 레이트 제어가 비디오 스트림의 대역폭 소비를 관리하도록 지원합니다.

가변 비트 레이트(VBR)

가변 비트 레이트를 사용하면 장면의 활동 수준에 따라 대역폭 소모가 달라질 수 있습니다. 움직임이 많을수록 많은 대역폭이 필요합니다. 가변 비트 레이트를 사용하면 일정한 이미지 품질이 보장되지만 더 많은 스토리지가 있는지 확인해야 합니다.

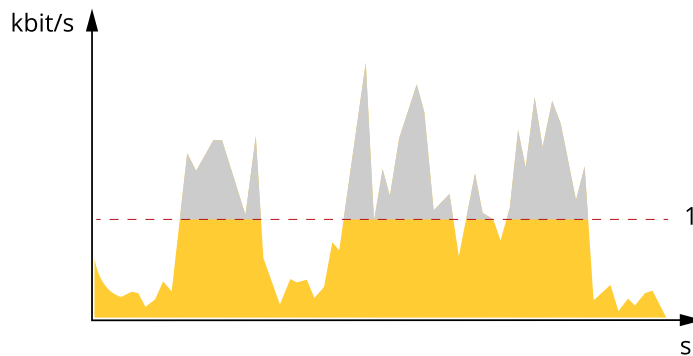
AXIS M1045-LW Network Camera

상세 정보



최대 비트 레이트(MBR)

최대 비트 레이트는 시스템의 비트 레이트 제한을 처리하도록 대상 비트 레이트를 설정합니다. 순간 비트 레이트가 지정된 목표 비트 레이트 미만으로 유지되면 이미지 품질이나 프레임 속도가 저하될 수 있습니다. 이미지 품질 또는 프레임 레이트를 우선시하도록 선택할 수 있습니다. 대상 비트 레이트를 예상 비트 레이트보다 높은 값으로 구성하는 것이 좋습니다. 이것은 장면에 높은 수준의 활동이 있는 경우 여백을 제공합니다.



1 대상 비트 레이트

애플리케이션

AXIS Camera Application Platform(ACAP)은 타사가 Axis 제품의 분석 및 기타 애플리케이션을 개발할 수 있는 개방형 플랫폼입니다. 이용 가능한 애플리케이션, 다운로드, 트라이얼 및 라이선스에 대해 자세히 알아보려면 axis.com/applications로 이동하십시오.

Axis 애플리케이션에 대한 사용자 설명서를 찾아보려면 help.axis.com으로 이동하십시오.

참고

- 여러 애플리케이션을 동시에 실행할 수 있지만 일부 애플리케이션은 서로 호환되지 않을 수 있습니다. 특정 애플리케이션의 조합은 동시에 실행할 때 너무 많은 처리 능력 또는 메모리 리소스가 필요할 수 있습니다. 사용하기 전에 애플리케이션이 호환되는지 확인하십시오.

AXIS M1045-LW Network Camera

상세 정보



이 비디오를 시청하려면 이 문서의 웹 버전으로 이동하십시오.

help.axis.com/?&piald=22461§ion=about-applications

애플리케이션을 다운로드하고 설치하는 방법



이 비디오를 시청하려면 이 문서의 웹 버전으로 이동하십시오.

help.axis.com/?&piald=22461§ion=about-applications

장치에서 애플리케이션 라이선스 코드를 활성화하는 방법

AXIS M1045-LW Network Camera

장애 처리

장애 처리

공장 출하 시 기본 설정으로 재설정

▲경고

⚠ 이 제품에서는 IR이 방출됩니다. 작동하는 램프를 보지 마십시오.

중요 사항

공장 출하 시 기본값으로 재설정은 주의해서 사용해야 합니다. 공장 출하 시 기본값으로 재설정하면 IP 주소를 비롯한 모든 설정이 공장 출하 시 기본값으로 재설정됩니다.

제품을 공장 출하 시 기본 설정으로 재설정하려면 다음을 수행하십시오.

1. 제품의 전원을 끕니다.
2. 제어 버튼을 누른 상태에서 전원을 다시 연결합니다. *제품 개요 페이지 3* 항목을 참조하십시오.
3. 상태 LED 표시기가 주황색으로 깜박일 때까지 15-30초 동안 제어 버튼을 누르고 있습니다.
4. 제어 버튼을 놓습니다. 상태 LED 표시기가 녹색으로 바뀌면 프로세스가 완료됩니다. 제품이 공장 출하 시 기본 설정으로 재설정되었습니다. 네트워크에서 사용할 수 있는 DHCP 서버가 없는 경우 기본 IP 주소는 192.168.0.90입니다.
5. 설치 및 관리 소프트웨어 도구를 사용하여 IP 주소를 할당하고, 패스워드를 설정하고, 비디오 스트림에 액세스합니다.


설치 및 관리 소프트웨어 도구는 axis.com/support의 지원 페이지에서 제공됩니다.

또한 웹 인터페이스를 통해 매개변수를 공장 출하 시 기본값으로 재설정할 수 있습니다. **Settings > System > Maintenance(설정 > 시스템 > 유지보수)** 로 이동하고 **Default(기본값)**를 클릭합니다.

현재 펌웨어 확인

펌웨어는 네트워크 장치의 기능을 결정하는 소프트웨어입니다. 장애를 처리하는 경우 첫 번째로 취해야 할 동작 중 하나는 현재 펌웨어 버전을 확인하는 것입니다. 최신 버전에 특정 문제를 해결하는 수정 사항이 포함되어 있을 수 있습니다.

현재 펌웨어를 확인하려면:

1. 제품의 웹 페이지로 이동합니다.
2. 도움말 메뉴를 클릭합니다 .
3. **About(정보)**을 클릭합니다.

펌웨어 업그레이드

중요 사항

펌웨어가 업그레이드되면 사전 구성하고 사용자 정의한 설정이 저장되며(새 펌웨어에서 사용할 수 있는 기능이 제공됨) 이는 Axis Communications AB에서 보장되지 않습니다.

중요 사항

업그레이드 프로세스 중에 제품이 전원에 연결되어 있는지 확인합니다.

AXIS M1045-LW Network Camera

장애 처리

참고

액티브 트랙에서 최신 펌웨어로 제품을 업그레이드하면, 제품은 사용 가능한 최신 기능을 받게 됩니다. 펌웨어를 업그레이드하기 전에 항상 각각의 새로운 릴리즈에서 사용할 수 있는 릴리즈 노트와 업그레이드 지침을 참조하십시오. 최신 버전의 펌웨어와 릴리즈 노트를 찾으려면 axis.com/support/firmware로 이동하십시오.

AXIS Device Manager는 다중 업그레이드에 사용할 수 있습니다. 자세한 내용은 axis.com/products/axis-device-manager를 참조하십시오.



이 비디오를 시청하려면 이 문서의 웹 버전으로 이동하십시오.

help.axis.com/?&piald=22461§ion=upgrade-the-firmware

펌웨어를 업그레이드하는 방법

1. 펌웨어 파일을 컴퓨터에 다운로드하십시오. axis.com/support/firmware에서 무료로 사용할 수 있습니다.
2. 제품에 관리자로 로그인합니다.
3. **Settings > System > Maintenance(설정 > 시스템 > 유지보수)**로 이동합니다. 페이지의 지침을 따릅니다. 업그레이드가 완료되면 제품이 자동으로 재시작됩니다.

기술적 문제, 단서 및 해결 방안

찾는 내용이 여기에 없는 경우에는 axis.com/support에서 장애 처리 섹션을 확인해 보십시오.

펌웨어 업그레이드 문제

펌웨어 업그레이드 실패 펌웨어 업그레이드에 실패하면 장치가 이전 펌웨어를 다시 로드합니다. 가장 일반적인 원인은 잘못된 펌웨어 파일이 업로드된 것입니다. 장치에 해당하는 펌웨어 파일 이름을 확인하고 다시 시도하십시오.

IP 주소 설정 문제

장치가 다른 서브넷에 있습니다. 장치에 해당하는 IP 주소와 장치 액세스에 사용된 컴퓨터의 IP 주소가 다른 서브넷에 있는 경우에는 IP 주소를 설정할 수 없습니다. 네트워크 관리자에게 문의하여 IP 주소를 받으십시오.

AXIS M1045-LW Network Camera

장애 처리

IP 주소가 다른 장치에서 사용 중입니다.	네트워크에서 Axis 장치를 분리합니다. Ping 명령을 실행합니다(명령/DOS 창에서 ping 및 장치의 IP 주소 입력). <ul style="list-style-type: none">다음과 같이 Reply from <IP address>: bytes=32; time=10...이라는 메시지를 받는 경우 이는 IP 주소가 이미 네트워크의 다른 장치에서 사용 중일 수 있음을 의미합니다. 네트워크 관리자에게 새 IP 주소를 받아 장치를 다시 설치하십시오.다음과 같이 Request timed out이라는 메시지를 받는 경우 이는 Axis 장치에 IP 주소를 사용할 수 있음을 의미합니다. 모든 케이블 배선을 확인하고 장치를 다시 설치하십시오.
동일한 서브넷의 다른 장치와 충돌하는 가용 IP 주소	DHCP 서버에서 다이내믹 주소를 설정하기 전에 Axis 장치의 고정 IP 주소가 사용되었습니다. 이는 동일한 기본 고정 IP 주소가 다른 장치에서도 사용되는 경우 장치 액세스에 문제가 발생했을 수 있음을 의미합니다.

장치를 브라우저에서 액세스할 수 없음

로그인할 수 없음	HTTPS가 활성화 되면, 로그인을 시도할 때 올바른 프로토콜(HTTP 또는 HTTPS)이 사용되는지 확인하십시오. 브라우저의 주소 입력란에 http 또는 https를 수동으로 입력해야 할 수도 있습니다. 사용자 root의 비밀번호를 분실한 경우에는 장치를 공장 출하시 기본 설정으로 재설정해야 합니다. <i>공장 출하시 기본 설정으로 재설정 페이지 16</i> 항목을 참조하십시오.
IP 주소가 DHCP에 의해 변경됨	DHCP서버에서 획득한 IP 주소는 동적이며 변경될 수 있습니다. IP 주소가 변경된 경우에는 AXIS IP Utility 또는 AXIS Device Manager를 사용하여 네트워크에서 장치를 찾습니다. 해당 모델이나 일련 번호 또는 DNS 이름을 이용하여 장치를 식별합니다(이름이 구성된 경우). 필요한 경우 고정 IP 주소를 수동으로 할당할 수 있습니다. 지침에 대한 자세한 내용은 axis.com/support 로 이동하여 확인하십시오.
IEEE 802.1X를 사용하는 동안 발생하는 인증 오류	인증이 제대로 작동하려면 Axis 장치의 날짜 및 시간이 NTP 서버와 동기화되어야 합니다. Settings > System > Date and time(설정 > 시스템 > 날짜 및 시간) 으로 이동합니다.

장치에 로컬로 액세스할 수 있지만 외부에서 액세스할 수 없음

외부에서 장치에 액세스하려면 다음과 같은 Windows®용 애플리케이션 중 하나를 사용하는 것이 좋습니다. <ul style="list-style-type: none">AXIS Companion: 무료이며, 기본 감시가 필요한 소규모 시스템에 적합합니다.AXIS Camera Station: 30일 무료 평가판이며, 중규모 시스템에 적합합니다. 지침 및 다운로드: axis.com/vms 로 이동하십시오.

스트리밍 문제

로컬 클라이언트에서 멀티캐스트 H.264만 액세스할 수 있습니다.	라우터가 멀티캐스팅을 지원하는지 또는 클라이언트와 장치 간 라우터 설정을 구성해야 하는지 확인하십시오. TTL(Time To Live) 값을 높여야 할 수 있습니다.
클라이언트에 표시된 멀티캐스트 H.264가 없음	Axis 장치에서 사용된 멀티캐스트 주소가 네트워크에 유효한지 네트워크 관리자와 확인하십시오. 보기를 막는 방화벽이 있는지 네트워크 관리자를 통해 확인하십시오.
H.264 이미지의 렌더링 불량	그래픽 카드가 최신 드라이버를 사용하는지 확인하십시오. 일반적으로 최신 드라이버는 제조사의 웹사이트에서 다운로드할 수 있습니다.
색 채도는 H.264 및 Motion JPEG에서 차이가 있음	그래픽 어댑터의 설정을 수정하십시오. 자세한 내용은 어댑터 문서로 이동하여 확인하십시오.

AXIS M1045-LW Network Camera

장애 처리

예상보다 낮은 프레임 레이트

- 성능 고려 사항 페이지 19 항목을 참조하십시오.
- 클라이언트 컴퓨터에서 실행 중인 애플리케이션의 수를 줄이십시오.
- 동시 보기의 수를 제한하십시오.
- 네트워크 관리자를 통해 사용할 수 있는 대역폭이 충분한지 확인하십시오.
- 이미지 해상도를 낮추십시오.
- 장치의 웹 페이지에 로그인하고 프레임 레이트를 우선으로 하는 캡처 모드를 설정합니다. 프레임 레이트를 우선으로 하는 캡처 모드로 변경하면 사용할 수 있는 캡처 모드와 장치에 따라 최대 해상도가 낮아질 수 있습니다.
- 초당 최대 프레임은 Axis 장치의 유틸리티 주파수(60/50Hz)에 따라 다릅니다.

실시간 보기에서 H.265 인코딩을 선택할 수 없음 웹 브라우저는 H.265 디코딩을 지원하지 않습니다. 영상 관리 시스템이나 H.265 디코딩을 지원하는 애플리케이션을 사용하십시오.

성능 고려 사항

시스템을 설정할 때 다양한 설정과 상황이 성능에 어떠한 영향을 주는지를 고려하는 것이 중요합니다. 일부 요소는 필요한 대역폭(비트 레이트)의 양에 영향을 주며 다른 요인은 프레임 레이트에 영향을 주고 어떤 요인은 둘 다에 영향을 줍니다. CPU 부하가 최대치에 도달하는 경우에는 프레임 레이트에 영향을 주기도 합니다.

가장 중요하게 고려해야 할 요인은 다음과 같습니다.

- 높은 이미지 해상도 또는 낮은 압축 수준으로 인해 대역폭에 영향을 주는 데이터가 많이 포함된 이미지가 생성될 수 있습니다.
- GUI에서 이미지를 회전하면 제품의 CPU 부하가 증가합니다.
- 여러 Motion JPEG나 유니캐스트 H.264 클라이언트로 액세스하면 대역폭에 영향을 줍니다.
- 여러 Motion JPEG나 유니캐스트 H.265 클라이언트로 액세스하면 대역폭에 영향을 줍니다.
- 여러 클라이언트로 여러 스트림(해상도, 압축)을 동시에 보면 프레임 레이트와 대역폭 모두에 영향을 줍니다.
높은 프레임 레이트를 유지해야 하는 곳에서는 동일한 스트림을 사용하십시오. 스트림 프로파일은 동일한 스트림을 보장하는데 사용할 수 있습니다.
- Motion JPEG와 H.264 비디오 스트림에 동시에 액세스하면 프레임 레이트와 대역폭 모두에 영향을 줍니다.
- Motion JPEG와 H.265 비디오 스트림에 동시에 액세스하면 프레임 레이트와 대역폭 모두에 영향을 줍니다.
- 이벤트 설정의 과도한 사용은 프레임 레이트에 영향을 줄 수 있는 제품의 CPU 부하에 영향을 줍니다.
- HTTPS를 사용하면 프레임 레이트가 낮아질 수 있으며 특히 Motion JPEG를 스트리밍하는 경우입니다.
- 좋지 않은 인프라로 인해 네트워크 점유율이 과중되면 대역폭에 영향을 줍니다.
- 성능이 낮은 클라이언트 컴퓨터에서 보기는 인식한 성능을 떨어뜨리고 프레임 레이트에 영향을 줍니다.
- 동시에 여러 AXIS Camera Application Platform(ACAP) 애플리케이션을 실행하면 프레임 레이트 및 일반적인 성능에 영향을 줍니다.

AXIS M1045-LW Network Camera

사양

사양

LED 표시기

참고

이벤트가 활성화 상태인 동안 상태 LED가 깜박이도록 구성할 수 있습니다.

상태 LED	표시
켜져 있지 않음	연결 및 정상 작동
녹색	시작 완료 후 정상 작동 시 10초 동안 녹색이 계속 표시됩니다.
주황색	시작 시 켜져 있습니다. 펌웨어 업그레이드 중 또는 공장 출하 시 기본값으로 재설정 시 깜박입니다.
주황색/빨간색	네트워크 연결을 사용할 수 없거나 연결이 끊어진 경우 주황색/빨간색으로 깜박입니다.
빨간색	펌웨어 업그레이드가 실패했습니다.


SD 카드 슬롯

통지

- SD 카드 손상 위험이 있습니다. SD 카드를 삽입하거나 분리할 때 날카로운 도구, 금속 물체 또는 과도한 힘을 사용하지 마십시오. 손가락을 사용하여 카드를 삽입하고 분리하십시오.
- 데이터 손실 및 손상된 녹화 위험. 제품이 실행되고 있는 동안에는 SD 카드를 분리하지 마십시오. 분리하기 전에 제품의 웹 페이지에서 SD 카드 마운트를 해제하십시오.

이 제품은 microSD/microSDHC/microSDXC 카드를 지원합니다.

SD 카드 권장 사양은 axis.com을 참조하십시오.

 microSD, microSDHC 및 microSDXC 로고는 SD-3C LLC의 상표입니다. microSD, microSDHC, microSDXC는 미국이나 기타 국가에서 SD-3C, LLC의 상표이거나 등록 상표입니다.

버튼

Control button(제어 버튼)

제어 버튼의 용도는 다음과 같습니다.

- 제품을 공장 출하 시 기본 설정으로 재설정합니다. **공장 출하 시 기본 설정으로 재설정 페이지 16** 항목을 참조하십시오.

WLAN 페어링 버튼

WLAN 페어링 버튼은 PBC(푸시 버튼 구성)를 통해 액세스 포인트에 연결하는 데 사용됩니다. 자세한 내용은 항목을 참조하십시오.

커넥터

네트워크 커넥터

RJ45 이더넷 커넥터

AXIS M1045-LW Network Camera

사양

전원 커넥터

이 microUSB 유형 B 커넥터는 전원용입니다. Axis microUSB 전원 공급 장치 사용을 권장합니다.

