

AXIS M1065-L Network Camera

Руководство по эксплуатации

AXIS M1065-L Network Camera

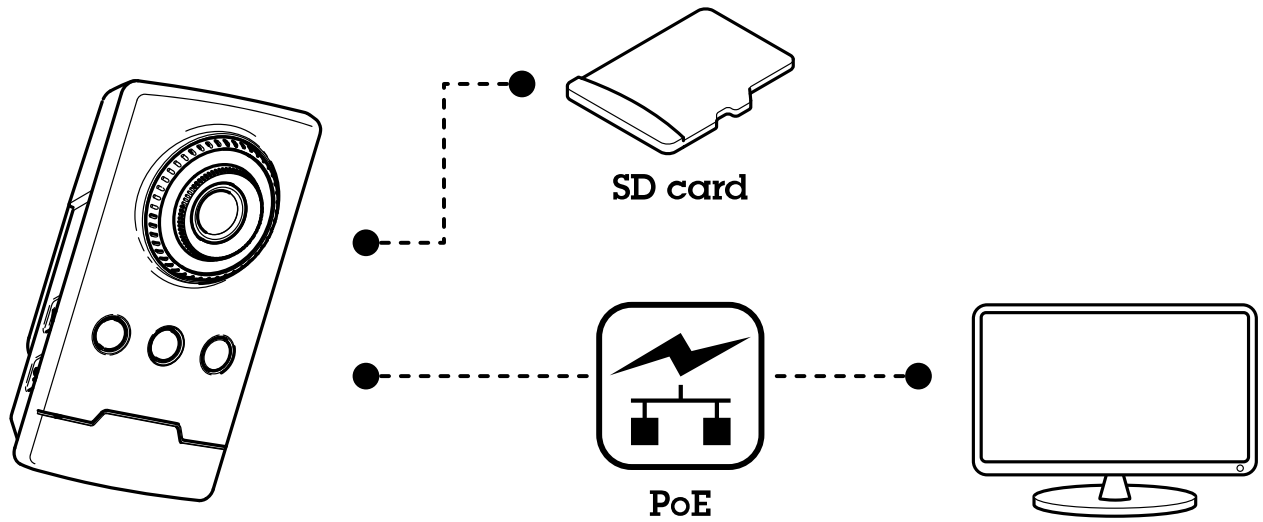
Содержание

Общие сведения о решении	3
Общий вид устройства	4
Начало работы	5
Поиск устройства в сети	5
Доступ к устройству	5
Обзор веб-страницы	6
Расширенные настройки	8
Настройка изображения	8
Просмотр и запись видео	9
Настройка правил и оповещений	10
Добавить звук	11
Подробнее	12
Потоковая передача и хранение видео	12
Программные приложения	13
Поиск и устранение неисправностей	14
Сброс к заводским установкам	14
Проверка текущей версии встроенного ПО	14
Обновление встроенного ПО	14
Технические проблемы, советы и решения	15
Рекомендации по увеличению производительности	17
Технические характеристики	19
Светодиодные индикаторы	19
Слот для SD-карты	19
Кнопки	19
Разъемы	19

AXIS M1065-L Network Camera

Общие сведения о решении

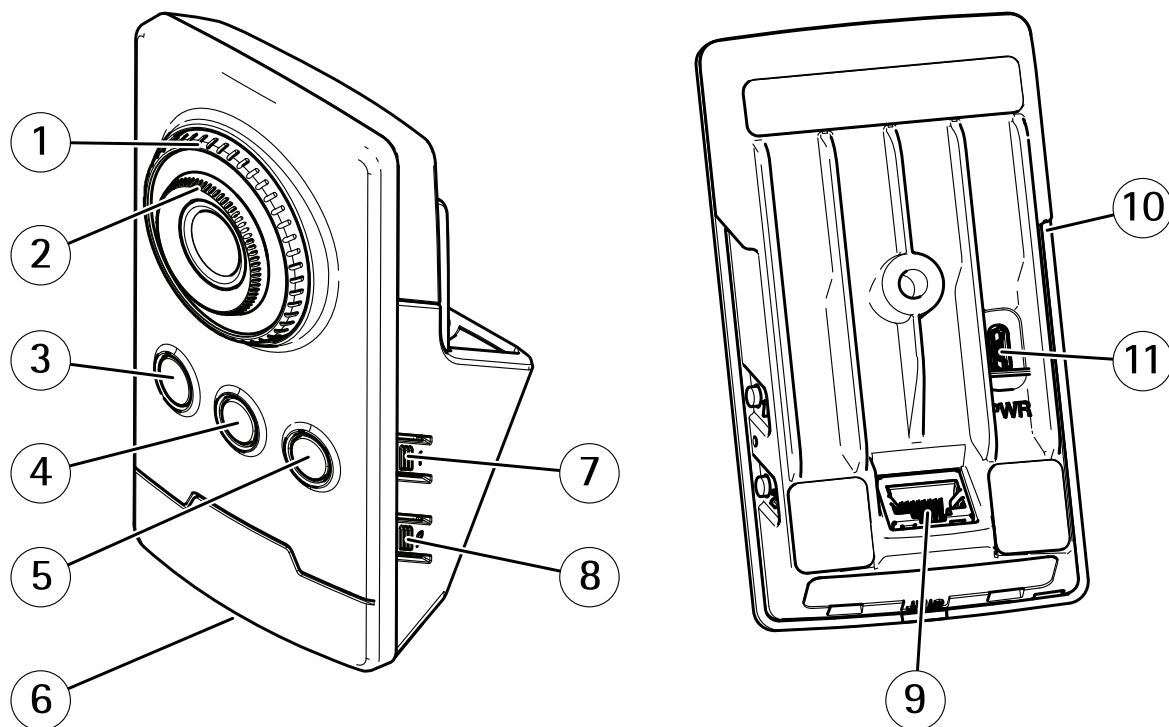
Общие сведения о решении



AXIS M1065-L Network Camera

Общий вид устройства

Общий вид устройства



- 1 Стопорное кольцо фокусировки
- 2 Кольцо фокусировки
- 3 ИК-светодиод
- 4 Пассивный ИК-датчик
- 5 Громкоговоритель
- 6 Индикатор состояния
- 7 Кнопка управления
- 8 Не используется
- 9 Сетевой разъем PoE
- 10 Слот для SD-карты
- 11 Разъем питания

AXIS M1065-L Network Camera

Начало работы

Начало работы

Поиск устройства в сети

Для поиска устройств Axis в сети и назначения им IP-адресов в Windows® можно использовать приложение AXIS IP Utility или AXIS Device Manager. Оба эти приложения можно бесплатно скачать на странице axis.com/support.

Дополнительные сведения о поиске устройств и назначении IP-адресов см. в документе *How to assign an IP address and access your device (Как назначить IP-адрес и получить доступ к устройству)* на странице устройства на сайте axis.com.

Поддержка браузеров

Это устройство можно использовать со следующими браузерами:

	Chrome™	Firefox®	Edge®	Safari®
Windows®	Рекомендуется	x	x	
OS X®	Рекомендуется			x
Другие операционные системы	x	x		

Подробнее о рекомендуемых браузерах см. на странице axis.com/browser-support.

Доступ к устройству

1. Откройте браузер и введите IP-адрес или имя хоста устройства Axis.

Если вы используете компьютер Mac (с операционной системой OS X), откройте Safari, нажмите Bonjour и выберите устройство в раскрывающемся списке. Чтобы добавить закладку Bonjour в браузер, перейдите в меню **Safari > Preferences (Safari > Настройки)**.

Если вы не знаете IP-адрес, используйте утилиту AXIS IP Utility или приложение AXIS Device Manager, чтобы найти устройство в сети.

2. Введите имя пользователя и пароль. Для доступа к устройству в первый раз необходимо задать пароль root. См. *Установка нового пароля для учетной записи root на стр. 5*.
3. При этом в браузере откроется страница живого просмотра.

Установка нового пароля для учетной записи root

Важно

По умолчанию для учетной записи администратора используется имя пользователя root. Если пароль для пользователя root утрачен, необходимо произвести сброс параметров устройства к заводским установкам.

1. Введите пароль. Соблюдайте инструкции по созданию надежных паролей. См. *Безопасные пароли на стр. 5*.
2. Введите пароль еще раз для подтверждения.
3. Нажмите **Create login (Создать сведения для входа)**. Пароль задан.

Безопасные пароли

Важно

Устройства Axis передают первоначально установленный пароль по сети в текстовом виде. Чтобы защитить свое устройство, после первого входа в систему настройте безопасное зашифрованное HTTPS-соединение, а затем измените пароль.

AXIS M1065-L Network Camera

Начало работы

Пароль устройства — это основное средство защиты ваших данных и сервисов. Для устройств Axis не предусмотрена собственная политика использования паролей, так как эти устройства могут входить в состав систем разного типа и назначения.

Для защиты данных мы настоятельно рекомендуем соблюдать указанные ниже правила.

- Используйте пароль длиной не менее 8 символов. Желательно создать пароль с помощью генератора паролей.
- Никому не сообщайте пароль.
- Периодически меняйте пароль — хотя бы раз в год.

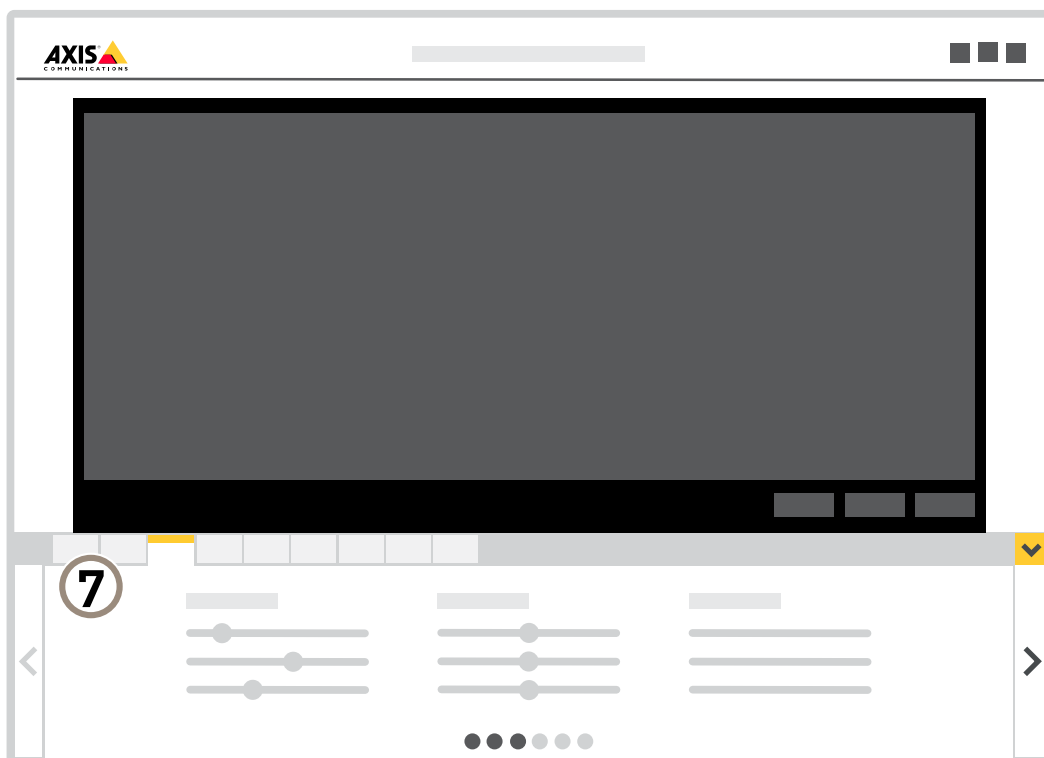
Обзор веб-страницы



- 1 Панель управления живым просмотром
- 2 Живой просмотр
- 3 Название устройства
- 4 Сведения о пользователе, цветовые темы и справка
- 5 Панель управления видео
- 6 Переключение параметров

AXIS M1065-L Network Camera

Начало работы



7 Вкладки параметров

AXIS M1065-L Network Camera

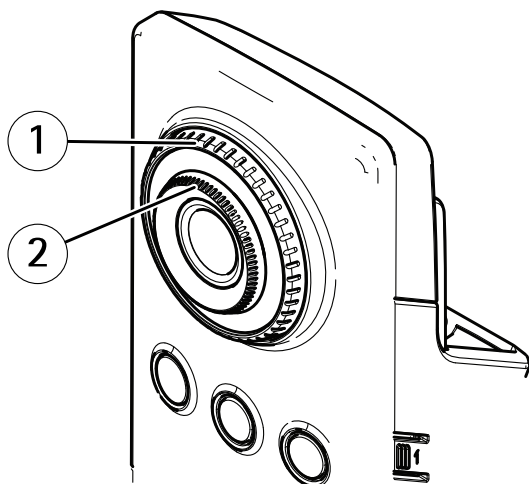
Расширенные настройки

Расширенные настройки

Настройка изображения

Подробнее о том, что можно делать с изображением, см. в разделе *Подробнее на стр. 12*.

Изменение фокусировки камеры



- 1 Стопорное кольцо фокусировки
- 2 Кольцо фокусировки

1. Поверните стопорное кольцо фокусировки против часовой стрелки, чтобы разблокировать кольцо фокусировки.
2. Сфокусируйте камеру, вращая кольцо фокусировки.
3. Поверните стопорное кольцо фокусировки по часовой стрелке, чтобы зафиксировать положение кольца фокусировки.

Съемка сцен с сильной фоновой засветкой

Динамический диапазон характеризует разницу между уровнями освещенности в пределах кадра. Иногда разница в освещенности самых темных и самых светлых областей изображения может быть весьма значительной. В результате получается картинка, на которой видны или только темные, или только ярко освещенные участки. Функция WDR (широкий динамический диапазон) обеспечивает видимость как затемненных, так и ярко освещенных областей на изображении.

1. Перейдите к пункту **Settings > Image > Wide dynamic range** (Настройки > Изображение > Широкий динамический диапазон).
2. При необходимости включите функцию WDR.

AXIS M1065-L Network Camera

Расширенные настройки



Изображение без WDR.



Изображение с WDR.

Примечание

Функция WDR может приводить к возникновению артефактов на изображении.

Дополнительную информацию о функции WDR и ее применении см. на странице axis.com/web-articles/wdr.

Просмотр и запись видео

Дополнительные сведения о настройке параметров просмотра и записи видео см. в разделе *Потоковая передача и хранение видео* на стр. 12.

Уменьшение требуемой пропускной способности канала связи и требуемой емкости системы хранения

Важно

При уменьшении битрейта видеопотока изображение может стать менее детальным.

1. Откройте окно живого просмотра и выберите H.264.
2. Перейдите к пункту **Settings > Stream** (Параметры > Поток).
3. Выполните одно или несколько из указанных ниже действий:
 - Включите функцию **Zipstream** и выберите требуемый уровень.
 - Включите динамическое регулирование **GOP** и задайте большое значение длины **GOP**.
 - Увеличьте степень сжатия.
 - Включите динамическое регулирование кадровой частоты.

AXIS M1065-L Network Camera

Расширенные настройки

Настройка сетевого хранилища данных

Для хранения записей в сети необходимо настроить сетевое хранилище данных:

1. Перейдите к пункту **Settings > System (Настройки > Система) > Storage (Устройство хранения)**.
2. Нажмите кнопку **Setup (Настройка)** в разделе **Network storage (Сетевое хранилище)**.
3. Введите IP-адрес сервера, содержащего устройство хранения.
4. Введите имя сетевой папки на этом сервере.
5. Переместите переключатель, если сетевая папка требует авторизации, и введите имя пользователя и пароль.
6. Нажмите кнопку **Connect (Подключить)**.

Настройка правил и оповещений

Можно создавать правила, чтобы устройство выполняло то или иное действие при возникновении определенных событий. Каждое правило состоит из условий и действий. Условия можно использовать для запуска действий. Например, устройство может начать запись или отправить уведомление по электронной почте при обнаружении движения или может отображать наложенный текст во время записи.

Использование пассивного ИК-датчика и звука для предостережения нарушителей

В этом примере поясняется, как настроить камеру так, чтобы она воспроизводила аудиофайл с записью лая собаки, когда пассивный ИК-датчик обнаруживает движение в нерабочее время.

1. Перейдите к пункту **Settings > System > Events (Настройки > Система > События)** и добавьте правило.
2. Введите имя правила.
3. В списке условий в разделе **Detectors (Детекторы)** выберите **PIR (Пассивный ИК-датчик)**.
4. В разделе расписаний выберите **After hours (Нерабочее время)**.
5. Нажмите **+**, чтобы добавить второе условие.
6. В списке условий в разделе **Scheduled and recurring (Запланированные и повторяющиеся события)** выберите **Scheduled event (Запланированное событие)**.
7. В списке расписаний выберите **After hours (Нерабочее время)**.
8. В списке действий в разделе **Audio clips (Аудиоклипы)** выберите **Play audio clip (Воспроизведение аудиоклипа)**.
9. В списке клипов выберите **Dog barking (Лай собаки)**.
10. Нажмите кнопку **Save (Сохранить)**.

Запись видео при обнаружении камерой движения

В этом примере поясняется, как настроить камеру так, чтобы она начинала запись на карту SD при обнаружении движения, захватив 5-секундный интервал, предшествующий моменту обнаружения движения, и прекращала запись через минуту.

Убедитесь в том, что работает приложение AXIS Video Motion Detection:

1. Перейдите к пункту **Settings > Apps (Настройки > Приложения) > AXIS Video Motion Detection**.
2. Запустите приложение, если оно еще не запущено.
3. Убедитесь в том, что приложение настроено так, как вам нужно.

Создайте правило:

AXIS M1065-L Network Camera

Расширенные настройки

1. Перейдите к пункту **Settings > System > Events** (Настройки > Система > События) и добавьте правило.
2. Введите имя правила.
3. В списке условий в разделе **Application (Приложение)** выберите **AXIS Video Motion Detection (VMD)**.
4. В списке действий в разделе **Recordings (Записи)** выберите **Record video while the rule is active** (Записывать видео, пока правило активно).
5. Выберите существующий профиль потока или создайте новый.
6. Задайте время, предшествующее наступлению условия, равным 5 с.
7. Задайте время после наступления условия равным 60 с.
8. В списке вариантов устройств хранения выберите **SD card (Карта SD)**.
9. Нажмите **Save (Сохранить)**.

Добавить звук

Добавление звука к видеозаписи

Включение звука:

1. Перейдите к пункту **Settings > Audio** (Настройки > Звук) и включите параметр **Allow audio** (Разрешить звук).

Отредактируйте профиль потока, используемый для видеозаписи:

2. Перейдите к пункту **Settings > Stream** (Настройки > Поток) и нажмите **Stream profiles** (Профили потока).
3. Выберите профиль потока и нажмите **Audio** (Звук).
4. Установите флажок и выберите **Include** (Включить).
5. Нажмите **Save** (Сохранить).
6. Нажмите **Close** (Закреть).

AXIS M1065-L Network Camera

Подробнее

Подробнее

Потоковая передача и хранение видео

Форматы сжатия видео

Метод сжатия выбирается в соответствии с требованиями к изображению и с учетом свойств сети. Доступные варианты:

Motion JPEG

Motion JPEG (или MJPEG) — это цифровое видео, состоящее из последовательности отдельных кадров в формате JPEG. Эти изображения отображаются и обновляются со скоростью, достаточной для создания видеопотока. Чтобы зритель воспринимал этот поток как видео, частота кадров должна быть не менее 16 изображений в секунду. Чтобы видео воспринималось как непрерывное, его частота должна составлять 30 (NTSC) или 25 (PAL) кадров в секунду.

Поток Motion JPEG использует значительный объем трафика, но обеспечивает отличное качество изображения и доступ к каждому отдельному кадру потока.

H.264 или MPEG-4, часть 10/AVC

Примечание

H.264 — это лицензированная технология. К камере Axis прилагается одна лицензия на клиент для просмотра видео в формате H.264. Установка дополнительных нелицензированных копий клиента запрещена. По вопросам приобретения дополнительных лицензий свяжитесь со своим поставщиком Axis.

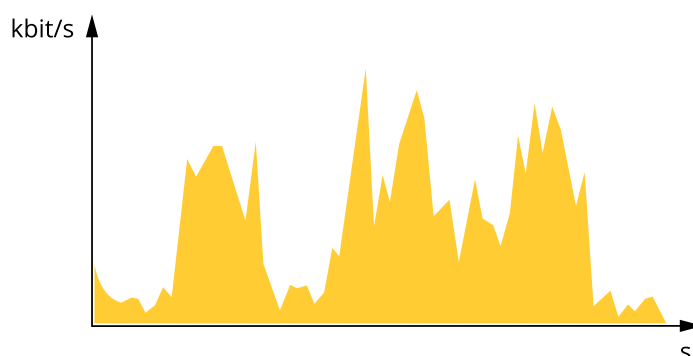
H.264 позволяет без снижения качества изображения уменьшить размер файла цифрового видео более чем на 80% по сравнению с форматом Motion JPEG и на 50% по сравнению со стандартом MPEG-4. Благодаря этому видеофайл будет использовать меньше сетевого трафика и занимать меньше места. Кроме того, этот формат позволяет повысить качество видео, не изменяя битрейт.

Контроль битрейта

Регулируя битрейт видеопотока, можно уменьшать занимаемую видеопотоком долю полосы пропускания канала связи.

Переменный битрейт (VBR)

При переменном битрейте потребление полосы пропускания варьируется в зависимости от интенсивности движения в сцене. Чем интенсивное движение в кадре, тем выше битрейт видеопотока и, соответственно, потребляемая им доля полосы пропускания. При этом гарантируется постоянное качество изображения, но требуется больше места на устройстве хранения.



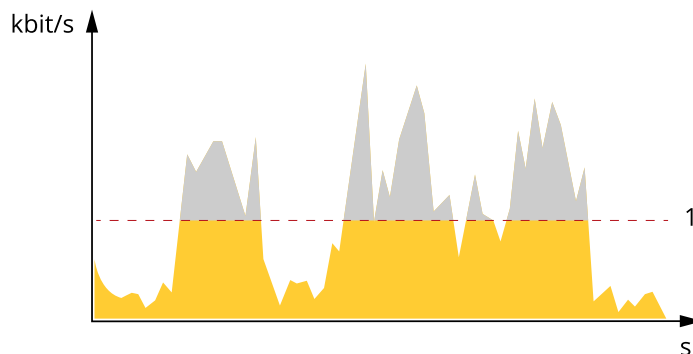
Максимальный битрейт (MBR)

В режиме максимального битрейта можно задать требуемое предельное значение битрейта с учетом технических возможностей системы. В те моменты, когда текущий битрейт ограничивается на уровне заданного предельного значения, может наблюдаться ухудшение качества изображения или снижение кадровой частоты. Вы можете указать, что приоритетнее:

AXIS M1065-L Network Camera

Подробнее

качество изображения или частота кадров. Рекомендуется установить целевой битрейт более высоким, чем ожидаемый битрейт. В этом случае будет некоторый запас для качественной передачи более сложных сцен.



1 Целевой битрейт

Программные приложения

AXIS Camera Application Platform (ACAP) — это открытая платформа, позволяющая сторонним производителям разрабатывать аналитические и другие приложения для устройств Axis. Информацию о доступных приложениях, возможностях скачивания, периодах пробного использования и лицензиях можно найти по адресу axis.com/applications.

Руководства пользователя приложений Axis можно найти на сайте axis.com.

Примечание

- Некоторые приложения могут работать одновременно, однако не все из них совместимы друг с другом. Некоторые сочетания приложений требуют слишком большой вычислительной мощности или ресурсов памяти для параллельной работы. Перед развертыванием системы убедитесь в том, что ваши приложения совместимы друг с другом.

AXIS M1065-L Network Camera

Поиск и устранение неисправностей

Поиск и устранение неисправностей

Если вам не удалось найти здесь нужную информацию, перейдите в раздел о поиске и устранении неисправностей на странице axis.com/support.

Сброс к заводским установкам

Важно

Следует с осторожностью выполнять сброс к заводским установкам. Сброс к заводским установкам приведет к возврату всех параметров (включая IP-адрес) к принимаемым по умолчанию значениям.

Для сброса параметров изделия к заводским установкам:

1. Отсоедините питание устройства.
2. Нажмите и удерживайте кнопку управления, одновременно подключив питание. См. *Общий вид устройства на стр. 4*.
3. Удерживайте кнопку управления в нажатом положении в течение 15–30 секунд, пока индикатор состояния не начнет мигать желтым цветом.
4. Отпустите кнопку управления. Процесс завершен, когда индикатор состояния становится зеленым. Произошел сброс параметров устройства к заводским установкам по умолчанию. Если в сети нет доступного DHCP-сервера, то IP-адресом по умолчанию будет 192.168.0.90.
5. С помощью программных средств установки и управления назначьте IP-адрес, задайте пароль и получите доступ к видеопотоку.


Программные средства установки и управления доступны на страницах поддержки по адресу axis.com/support.

Сброс параметров к заводским установкам также можно выполнить с помощью веб-интерфейса. Выберите последовательно Settings > System > Maintenance (Настройки > Система > Обслуживание) и выберите Default (По умолчанию).

Проверка текущей версии встроенного ПО

Встроенное программное обеспечение определяет функциональность сетевых устройств. При возникновении неполадок в первую очередь необходимо проверить текущую версию встроенного ПО. Последняя версия может содержать исправление, устраняющее вашу проблему.

Проверка версии встроенного ПО:

1. Откройте веб-страницу устройства.
2. Откройте меню справки .
3. Нажмите About (О программе).

Обновление встроенного ПО

Важно

При обновлении встроенного ПО ранее измененные настройки будут сохранены при условии наличия тех же функций в новой версии встроенного ПО, хотя Axis Communications AB этого не гарантирует.

Важно

Обеспечьте, чтобы устройство было подключено к источнику питания в течение всего процесса обновления.

AXIS M1065-L Network Camera

Поиск и устранение неисправностей

Примечание

Если для обновления устройства используется последняя версия встроенного ПО действующей ветви обновлений (Active), на устройстве становятся доступны новые функции. Перед обновлением встроенного ПО всегда читайте инструкции по обновлению и примечания к выпуску. Последнюю версию встроенного ПО и примечания к выпуску можно найти на странице axis.com/support/firmware.

1. Файл встроенного ПО можно бесплатно скачать на компьютер со страницы axis.com/support/firmware.
2. Войдите на устройство в качестве администратора.
3. Перейдите в меню **Settings > System > Maintenance (Настройки > Система > Обслуживание)**. Следуйте инструкциям, отображаемым на странице. По окончании обновления произойдет автоматический перезапуск устройства.

Для обновления нескольких устройств можно использовать AXIS Device Manager. Дополнительные сведения можно найти на странице axis.com/products/axis-device-manager.

Технические проблемы, советы и решения

Если вам не удалось найти здесь нужную информацию, перейдите в раздел о поиске и устранении неисправностей на странице axis.com/support.

Проблемы при обновлении встроенного ПО

Сбой при обновлении
встроенного ПО

Если при обновлении встроенного ПО происходит сбой, устройство загружает предыдущую версию встроенного ПО. Чаще всего сбои происходят из-за того, что загружен неподходящий файл встроенного ПО. Убедитесь, что имя файла встроенного ПО соответствует вашему устройству, и повторите попытку.

Проблемы с заданием IP-адреса

Устройство расположено в
другой подсети

Если тот IP-адрес, который вы собираетесь назначить устройству, и IP-адрес компьютера, используемого для получения доступа к устройству, расположены в разных подсетях, то вы не сможете настроить IP-адрес. Свяжитесь с сетевым администратором, чтобы получить соответствующий IP-адрес.

IP-адрес используется
другим устройством.

Отключите устройство Axis от сети. Запустите команду Ping (в командной строке или сеансе DOS введите ping и IP-адрес устройства):

- Если вы получите следующий ответ: `Reply from <IP-адрес>: bytes=32; time=10...` — это означает, что данный IP-адрес, возможно, уже используется другим устройством в сети. Получите новый IP-адрес у сетевого администратора и переустановите устройство.
- Если вы получите следующий ответ: `Request timed out`, это означает, что данный IP-адрес доступен для использования устройством Axis. В этом случае проверьте все кабели и переустановите устройство.

Возможный конфликт
с IP-адресом другого
устройства в той же
подсети

Прежде чем DHCP-сервер установит динамический адрес, в устройстве Axis используется статический IP-адрес. Это означает, что если тот же статический IP-адрес используется другим устройством, то при доступе к данному устройству могут возникнуть проблемы.

AXIS M1065-L Network Camera

Поиск и устранение неисправностей

К устройству нет доступа из браузера

Не удается войти в систему.	При включенном протоколе HTTPS убедитесь, что при попытке входа используется должный протокол (HTTP или HTTPS). Возможно, придется вручную ввести <code>http</code> или <code>https</code> в адресное поле браузера. Если утерян пароль для пользователя <code>root</code> , необходимо произвести сброс параметров устройства к заводским установкам по умолчанию. См. <i>Сброс к заводским установкам на стр. 14</i> .
IP-адрес изменен DHCP-сервером.	IP-адрес, получаемый от DHCP-сервера, является динамическим и может меняться. Если IP-адрес изменился, используйте утилиту AXIS IP Utility или AXIS Device Manager, чтобы найти устройство в сети. Устройство можно идентифицировать по модели, серийному номеру или DNS-имени (если это имя задано). При необходимости можно вручную назначить статический IP-адрес. Инструкции см. на странице axis.com/support .
Ошибка сертификата при использовании IEEE 802.1X	Проверка подлинности пройдет должным образом только в том случае, если параметры даты и времени устройства Axis синхронизируются с NTP-сервером. Перейдите в меню Settings > System > Date and time (Настройки > Система > Дата и время).

Устройство доступно локально, но не доступно из внешней сети

Для доступа к устройству из внешней сети рекомендуется использовать одно из следующих программных приложений для Windows®:

- AXIS Companion: бесплатное приложение, которое идеально подходит для небольших систем с базовыми требованиями к охранному видеонаблюдению.
- AXIS Camera Station: бесплатная пробная версия на 30 дней, идеальное решение для систем от небольшого до среднего размера.

Для получения инструкций и загрузки перейдите на страницу axis.com/vms.

Проблемы с видеопотоком

Многоадресное видео H.264 доступно только локальным клиентам	Проверьте, поддерживает ли ваш маршрутизатор многоадресную передачу и нужно ли настроить параметры маршрутизатора между клиентом и устройством. Возможно необходимо увеличить значение срока жизни (TTL).
Многоадресное видео в формате H.264 не отображается в клиенте.	Попросите сетевого администратора проверить в вашей сети правильность адресов многоадресной передачи, используемых устройством Axis. Узнайте у сетевого администратора, не мешает ли просмотру межсетевой экран.
Низкое качество изображения в формате H.264.	Удостоверьтесь, что для вашей видеокарты установлен драйвер последней версии. Драйверы последней версии, как правило, можно скачать с веб-сайта производителя.
Насыщенность цвета в H.264 отличается от Motion JPEG.	Измените настройки графического адаптера. Дополнительные сведения см. в документации к адаптеру.
Частота кадров ниже ожидаемой.	<ul style="list-style-type: none">• См. <i>Рекомендации по увеличению производительности на стр. 17</i>.• Уменьшите количество приложений, запущенных на компьютере клиента.• Ограничьте количество одновременных зрителей.• Узнайте у сетевого администратора, достаточна ли пропускная способность сети для текущего видеопотока.• Уменьшите разрешение изображения.• Войдите на веб-страницу устройства и задайте режим съемки, в котором частота кадров имеет приоритет. При выборе режима съемки с приоритетом для частоты кадров может снизиться максимальное разрешение. Это зависит от используемого устройства и доступных режимов съемки.• Максимальное значение частоты кадров зависит от частоты сети (60/50 Гц), в которой работает устройство Axis.

AXIS M1065-L Network Camera

Поиск и устранение неисправностей

Проблемы при извлечении дополнительных видеопотоков

В AXIS Companion отображается сообщение Video Error (Ошибка видео); или

В Chrome/Firefox отображается сообщение Stream: Error. Something went wrong. Maybe there are too many viewers (Потоковая передача: ошибка. Возникла какая-то неполадка. Возможно, слишком много зрителей.); или

в Quick Time отображается сообщение об ошибке 503 Service unavailable (Сервис недоступен); или

в AXIS Camera Station отображается сообщение Camera not available (Камера недоступна); или

в браузере при использовании апплета Java отображается сообщение Error reading video stream (Ошибка чтения видеопотока)

Эта камера поддерживает до четырех разных потоков. Если вы запросите пятый уникальный поток, камера не сможет его предоставить, и отобразится сообщение об ошибке. Текст сообщения зависит от способа запроса потока. Потоки используются в порядке поступления. Примеры экземпляров, использующих поток:

- Живой просмотр в веб-браузере или другом приложении
- Во время записи — непрерывная запись или запись при обнаружении движения
- Событие, использующее изображения с камеры, например, отправка один раз в час изображения по электронной почте
- Установленное и работающее приложение, например, Axis Video Motion Detection всегда будет обрабатывать видеопоток независимо от того, используется он или нет. Если приложение остановлено, обработка видеопотока не выполняется.

Камера может одновременно передавать более четырех потоков при условии, что конфигурация каждого дополнительного потока совпадает с конфигурацией любого из первых четырех потоков. Должны полностью совпадать настройки разрешения, частоты кадров, сжатия, формата видео, вращения и т. д. Дополнительные сведения см. в документе Max number of unique video stream configurations (Максимальное количество уникальных конфигураций видеопотоков), доступном на сайте axis.com.

Рекомендации по увеличению производительности

При настройке системы важно учитывать, каким образом различные параметры и ситуации отражаются на производительности. Одни факторы воздействуют на объем трафика (битрейт), другие на частоту кадров, третьи на то и другое. Если загрузка процессора достигнет максимального уровня, это отразится на частоте кадров.

В первую очередь необходимо учитывать следующие факторы:

- Чем выше разрешение изображения и чем ниже уровень сжатия, тем больше данных содержит изображение, что, в свою очередь, увеличивает объем сетевого трафика.
- Поворот изображения в графическом интерфейсе пользователя приведет к повышению нагрузки на процессор устройства.
- Если к устройству обращается большое количество клиентов Motion JPEG или одноадресных клиентов H.264, объем трафика увеличивается.
- Одновременный просмотр разных потоков (разрешение, сжатие) разными клиентами увеличивает частоту кадров и объем трафика.

По возможности используйте идентичные потоки, чтобы поддерживать высокую частоту кадров. Чтобы потоки были идентичными, используйте профили потоков.

- Одновременная передача видеопотоков в формате Motion JPEG и H.264 влияет как на частоту кадров, так и на объем трафика.
- Большое количество настроек событий увеличивает нагрузку на процессор устройства, что, в свою очередь, влияет на частоту кадров.

AXIS M1065-L Network Camera

Поиск и устранение неисправностей

- При использовании протокола HTTPS частота кадров может уменьшиться, особенно при передаче потока в формате Motion JPEG.
- Интенсивное использование сети из-за низкого качества инфраструктуры увеличивает объем трафика.
- Просмотр на низкопроизводительных клиентских компьютерах снижает воспринимаемую производительность и частоту кадров.
- Одновременный запуск нескольких приложений AXIS Camera Application Platform (ACAP) может снизить частоту кадров и производительность в целом.

AXIS M1065-L Network Camera

Технические характеристики

Технические характеристики

Последнюю версию технического описания устройства можно найти на странице данного устройства на сайте axis.com в разделе Support & Documentation (Поддержка и документация).

Светодиодные индикаторы

Примечание

Индикатор состояния можно настроить так, чтобы он мигал при активном событии.

Индикатор состояния	Индикация
Не горит	Подключение и нормальный режим работы.
Зеленый	Непрерывно горит зеленым в течение 10 секунд, что означает нормальный режим работы после выполнения запуска.
Желтый	Горит непрерывно при запуске. Мигает во время обновления встроенного ПО или сброса к заводским установкам.
Желтый/красный	Мигает желтым/красным, если сетевое подключение недоступно или утрачено.
Красный	Сбой при обновлении встроенного ПО.

Слот для SD-карты

УВЕДОМЛЕНИЕ

- Риск повреждения SD-карты. Чтобы вставить или извлечь SD-карту, не используйте острые инструменты или металлические предметы и не прикладывайте слишком больших усилий. Вставляйте и вынимайте карту пальцами.
- Риск потери данных и повреждения записей. Не вынимайте SD-карту во время работы устройства. Прежде чем извлечь SD-карту, отключите карту на веб-странице устройства.

Данное устройство поддерживает карты памяти microSD/microSDHC/microSDXC.

Рекомендации по выбору карт SD можно найти на сайте axis.com.



Логотипы microSD, microSDHC и microSDXC являются товарными знаками компании SD-3C LLC. microSD, microSDHC, microSDXC являются товарными знаками или зарегистрированными товарными знаками компании SD-3C, LLC в США и(или) других странах.

Кнопки

Кнопка управления

Кнопка управления служит для выполнения следующих действий.

- Сброс параметров изделия к заводским установкам. См. *Сброс к заводским установкам на стр. 14.*

Разъемы

Сетевой разъем

Разъем RJ45 Ethernet с поддержкой технологии Power over Ethernet (PoE).

AXIS M1065-L Network Camera

Технические характеристики

Разъем питания

Данный разъем microUSB, тип В предназначен только для подключения источника питания. Мы рекомендуем использовать блок питания Axis microUSB.

