

AXIS M1065-L Network Camera

Benutzerhandbuch

AXIS M1065-L Network Camera

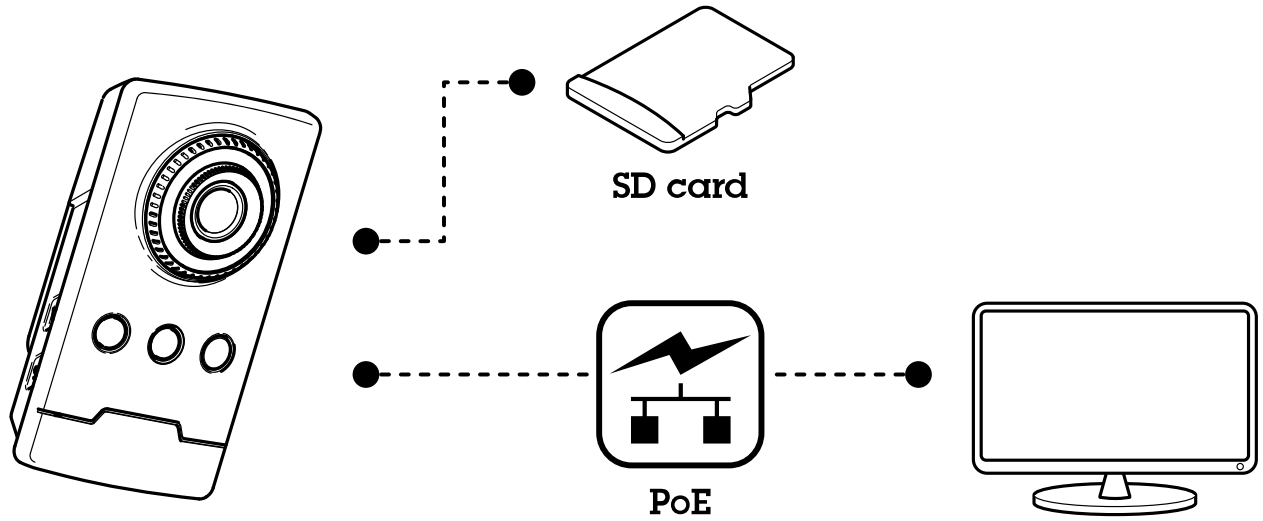
Inhalt

Lösungsübersicht	3
Produktübersicht	4
Erste Schritte	5
Das Gerät im Netzwerk ermitteln	5
Auf das Gerät zugreifen	5
Übersicht über die Webseite	6
Weitere Einstellungen	8
Bild einstellen	8
Video ansehen und aufnehmen	9
Regeln und Benachrichtigungen einrichten	10
Audio hinzufügen	11
Weitere Informationen	12
Streaming und Speicher	12
Anwendungen	13
Fehlerbehebung	14
Zurücksetzen auf die Werkseinstellungen	14
Die aktuelle Firmware überprüfen	14
Die Firmware aktualisieren	14
Technische Probleme, Hinweise und Lösungen	15
Leistungsaspekte	17
Technische Daten	18
LED-Anzeigen	18
Einschub für SD-Speicherkarte	18
Tasten	18
Anschlüsse	18

AXIS M1065-L Network Camera

Lösungsübersicht

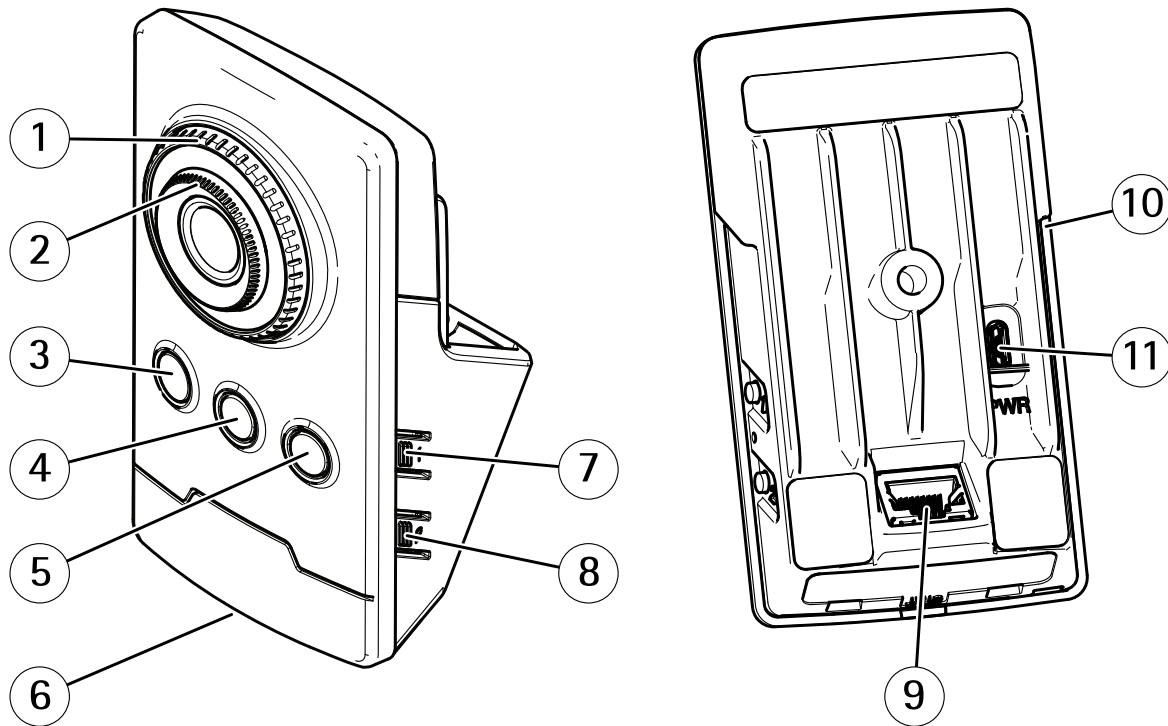
Lösungsübersicht



AXIS M1065-L Network Camera

Produktübersicht

Produktübersicht



- 1 Fokussperring
- 2 Fokusring
- 3 IR-LED
- 4 PIR-Sensor
- 5 Lautsprecher
- 6 Status-LED
- 7 Steuertaste
- 8 Nicht verwendet
- 9 Netzwerkanschluss (PoE)
- 10 Einschub für SD-Speicherkarte
- 11 Netzanschluss

AXIS M1065-L Network Camera

Erste Schritte

Erste Schritte

Das Gerät im Netzwerk ermitteln

Mit AXIS IP Utility und AXIS Device Manager die Axis Geräte im Netzwerk ermitteln und ihnen unter Windows® IP-Adressen zuweisen. Beide Anwendungen sind kostenlos und können von axis.com/support heruntergeladen werden.

Weitere Informationen zum Zuweisen von IP-Adressen bietet das Dokument *Zuweisen von IP-Adressen und Zugreifen auf das Gerät* auf der jeweiligen Geräteseite auf axis.com.

Unterstützte Browser

Das Gerät kann mit den folgenden Browsern verwendet werden:

	Chrome™	Firefox®	Edge®	Safari®
Windows®	empfohlen	x	x	
OS X®	empfohlen			x
Andere Betriebssysteme	x	x		

Weitere Informationen zu empfohlenen Browsern bietet axis.com/browser-support.

Auf das Gerät zugreifen

1. Einen Browser öffnen und bitte die IP-Adresse oder den Hostnamen des Axis Geräts in die Adresszeile des Browsers eingeben.

Um über einen Mac-Computer (OS X) auf das Produkt zuzugreifen, Safari aufrufen, Bonjour anklicken und das Gerät aus dem Aufklappenmenü wählen. Um Bonjour als Lesezeichen hinzuzufügen, zu **Safari > Preferences (Safari > Einstellungen)** navigieren.

Bei unbekannter IP-Adresse AXIS IP Utility oder AXIS Device Manager verwenden, um das Gerät im Netzwerk zu ermitteln.

2. Den Benutzernamen und das Kennwort eingeben. Wenn dies der erste Zugriff auf das Gerät ist, muss zuerst das Root-Kennwort konfiguriert werden. Siehe *Ein neues Kennwort für das Root-Konto festlegen auf Seite 5*.
3. Die Live View-Seite öffnet sich im Browser.

Ein neues Kennwort für das Root-Konto festlegen

Wichtig

Der voreingestellte Benutzername für das Administratorkonto lautet **root**. Bei Verlust des Kennworts für das Benutzerkonto **Root** muss das Gerät auf die Werkseinstellungen zurückgesetzt werden.

1. Ein Kennwort eingeben. Die Anweisungen zum Erstellen sicherer Kennwörter befolgen. Siehe *Sichere Kennwörter auf Seite 5*.
2. Geben Sie das Kennwort erneut ein, um die korrekte Zeichenfolge zu bestätigen.
3. **Create Login (Login erstellen)** anklicken. Das Kennwort wurde konfiguriert.

Sichere Kennwörter

Wichtig

Das voreingestellte Kennwort wird vom Axis Gerät unverschlüsselt über das Netz gesendet. Um das Gerät zu schützen, nach dem ersten Anmelden eine sichere und verschlüsselte HTTPS-Verbindung einrichten und dann das Kennwort ändern.

AXIS M1065-L Network Camera

Erste Schritte

Das Gerätekenwort ist der Hauptschutz für Ihre Daten und Dienste. Produkte von Axis geben keine Kennwortrichtlinien vor, da die Produkte unter den verschiedensten Bedingungen eingesetzt werden.

Doch zum Schutz Ihrer Daten empfehlen wir dringend:

- Ein Kennwort zu verwenden, das aus mindestens acht Zeichen besteht, und das bevorzugt von einem Kennwortgenerator erzeugt wurde.
- Das Kennwort geheimzuhalten.
- Das Kennwort regelmäßig und mindestens jährlich zu ändern.

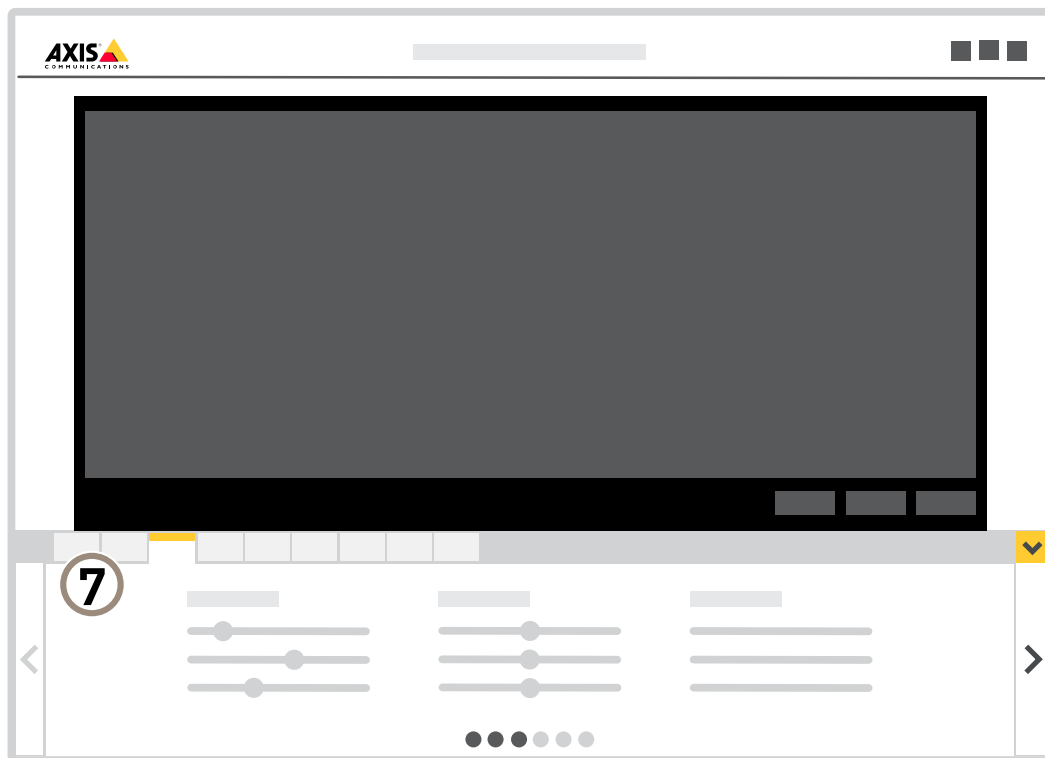
Übersicht über die Webseite



- 1 Steuerleiste der Live-Ansicht
- 2 Live-Ansicht
- 3 Produktname
- 4 Benutzerinformationen, Farbthemen und Hilfe
- 5 Videosteuerleiste
- 6 Einstellungen umschalten

AXIS M1065-L Network Camera

Erste Schritte



7 Registerkarten für die Einstellungen

AXIS M1065-L Network Camera

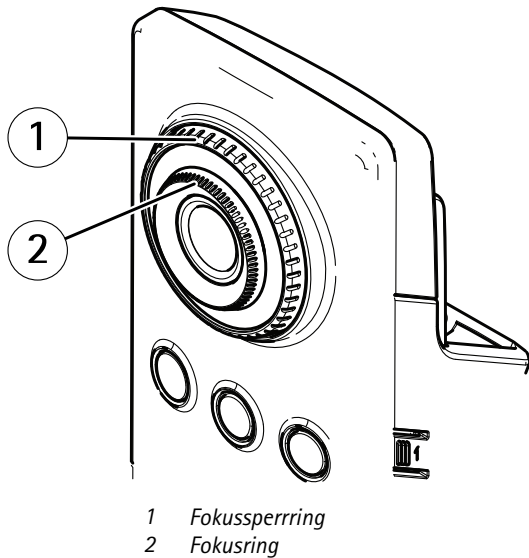
Weitere Einstellungen

Weitere Einstellungen

Bild einstellen

Weitere Informationen dazu, was Sie mit dem Bild tun können, finden Sie unter *Weitere Informationen auf Seite 12*.

Den Kamerafokus ändern



1. Den Fokussperrring gegen den Uhrzeigersinn drehen, um den Fokusring zu entsperren.
2. Den Fokus mit dem Fokusring einstellen.
3. Den Fokussperrring im Uhrzeigersinn drehen, um den Fokusring zu sperren.

Szenen mit starkem Gegenlicht bearbeiten

Der Lichtstärkebereich eines Bildes wird als Dynamikbereich (Dynamic Range) bezeichnet. Der Unterschied in der Lichtstärke des dunkelsten und des hellsten Bereichs kann stark ausgeprägt sein. Im Ergebnis sind dann lediglich die dunklen oder die hellen Bereiche sichtbar. Wide Dynamic Range (WDR) macht sowohl dunkle als auch helle Bereiche des Bildes sichtbar.

1. Gehen Sie auf **Settings > Image > Wide dynamic range (Einstellungen > Bild > Wide Dynamic Range)**.
2. Aktivieren Sie WDR bei Bedarf.



Bild ohne WDR.

AXIS M1065-L Network Camera

Weitere Einstellungen



Bild mit WDR.

Beachten

WDR kann zu Artefakten im Bild führen.

Mehr über WDR und seine Einsatzmöglichkeiten erfahren Sie auf axis.com/web-articles/wdr.

Video ansehen und aufnehmen

Weitere Informationen zu den Einstellungen zum Ansehen und Aufzeichnen von Videos finden Sie unter *Streaming und Speicher* auf Seite 12.

Reduzieren Sie Bandbreite und Speicher.

Wichtig

Eine geringere Bandbreite kann zum Verlust von Bilddetails führen.

1. Wechseln Sie zur Live-Ansicht und wählen Sie H.264 aus.
2. Rufen Sie **Settings > Stream (Einstellungen > Videostream)** auf.
3. Ändern Sie eine oder mehrere der folgenden Einstellungen:
 - Aktivieren Sie die Zipstream-Funktion und wählen Sie das gewünschte Level.
 - Aktivieren Sie dynamisches GOP und wählen Sie einen großen Wert für die GOP-Länge.
 - Erhöhen Sie die Komprimierung.
 - Aktivieren Sie dynamische FPS (Bildrate).

Netzwerkspeicher einrichten

Um Aufzeichnungen im Netzwerk zu speichern, müssen Sie den Netzwerkspeicher einrichten:

1. **Settings (Einstellungen) > System (System) > Storage (Speicher)** aufrufen.
2. Klicken Sie auf **Setup** unter **Netzwerkspeicher**.
3. Geben Sie die IP-Adresse des Host-Servers an.
4. Den Namen des freigegebenen Speicherorts auf dem Host-Server eingeben.
5. Bewegen Sie den Schalter, wenn die Netzwerkfreigabe eine Anmeldung benötigt, und geben Sie den Benutzernamen und das Kennwort ein.
6. Klicken Sie auf **Connect (Verbinden)**.

AXIS M1065-L Network Camera

Weitere Einstellungen

Regeln und Benachrichtigungen einrichten

Regeln werden erstellt, damit das Gerät beim Auftreten bestimmter Ereignisse eine Aktion ausführt. Eine Regel besteht aus Bedingungen und Aktionen. Die Bedingungen können verwendet werden, um die Aktionen auszulösen. Beispielsweise kann das Gerät beim Erfassen einer Bewegung eine Aufzeichnung starten, eine E-Mail senden oder beim Aufzeichnen einen Overlay-Text anzeigen.

PIR und Audio zum Abschrecken von Eindringlingen verwenden

In diesem Beispiel wird erläutert, wie die Kamera so eingerichtet wird, dass ein Audioclip mit Hundegebell wiedergegeben wird, wenn der PIR-Sensor Bewegungen außerhalb der Geschäftszeiten erkennt.

1. Wechseln Sie zu **Settings > System > Events** (Einstellungen > System > Ereignisse) und fügen Sie eine Regel hinzu.
2. Geben Sie einen Namen für die Regel ein.
3. Wählen Sie in der Liste der Bedingungen unter **Detectors (Detektoren)** die Option **PIRaus**.
4. Legen Sie den Zeitplan auf **After hours (Außerhalb der Geschäftszeiten)** fest.
5. Klicken Sie auf **+**, um eine zweite Bedingung hinzuzufügen.
6. Wählen Sie aus der Liste der Bedingungen unter **Scheduled and recurring (Geplant und wiederkehrend)** die Option **Scheduled event (Geplantes Ereignis)** aus.
7. Wählen Sie aus der Liste der Zeitpläne **After hours (Außerhalb der Geschäftszeiten)** aus.
8. Wählen Sie in der Liste der Aktionen unter **Audio clips (Audioclips)** die Option **Play audio clip (Wiedergabe von Audioclips)** aus.
9. Wählen Sie in der Liste der Audioclips **Dog barking (Hundegebell)** aus.
10. Klicken Sie auf **Save (Speichern)**.

Video aufzeichnen, wenn die Kamera eine Bewegung entdeckt

Dieses Beispiel erläutert, wie die Kamera eingerichtet wird, damit 5 Sekunden vor der Bewegungserkennung eine Aufnahme begonnen wird und eine Minute danach stoppt. Die Aufnahme wird auf der SD-Karte gespeichert.

Stellen Sie sicher, dass die Anwendung **AXIS Video Motion Detection** läuft:

1. Gehen Sie auf **Settings > Apps (Einstellungen > Apps) > AXIS Video Motion Detection**.
2. Wenn die Anwendung noch nicht ausgeführt wird, starten Sie sie.
3. Stellen Sie sicher, dass die Anwendung gemäß Ihren Ansprüchen eingerichtet ist.

Eine Regel erstellen:

1. Gehen Sie auf **Settings > System > Events (Einstellungen > System > Ereignisse)** und fügen Sie eine Regel hinzu.
2. Geben Sie einen Namen für die Regel ein.
3. Wählen Sie aus der Liste der Bedingungen unter **Application (Anwendung)** die Option **AXIS Video Motion Detection (VMD)**.
4. Wählen Sie aus der Liste der Aktionen unter **Recordings (Aufzeichnungen)** die Option **Record video while the rule is active (Video aufzeichnen, während die Regel aktiv ist)** aus.
5. Wählen Sie ein vorhandenes Videostream-Profil oder erstellen Sie ein neues.
6. Stellen Sie die Vorpufferzeit auf 5 Sekunden ein.
7. Stellen Sie die Pufferzeit für Nachalarmbilder auf 60 Sekunden ein.
8. Wählen Sie aus der Liste der Speicheroptionen **SD card (SD-Karte)** aus.

AXIS M1065-L Network Camera

Weitere Einstellungen

9. Klicken Sie auf **Save (Speichern)**.

Audio hinzufügen

Videoaufzeichnungen mit Audio ergänzen

Audio aktivieren:

1. Gehen Sie zu **Settings > Audio (Einstellungen > Audio)** und wählen Sie die Option **Allow audio (Audio zulassen)**.

Das beim Aufzeichnen von Video zu verwendende Videostreamprofil bearbeiten:

2. Gehen Sie zu **Settings > Stream (Einstellungen > Videostream)** und klicken Sie auf **Stream profiles (Videostreamprofile)**.
3. Wählen Sie das Videostreamprofil aus und klicken Sie auf **Audio (Audio)**.
4. Aktivieren Sie das Kontrollkästchen und wählen Sie die Option **Include (Integrieren)** aus.
5. Klicken Sie auf **Save (Speichern)**.
6. **Close (Schließen)** anklicken.

AXIS M1065-L Network Camera

Weitere Informationen

Weitere Informationen

Streaming und Speicher

Videokomprimierungsformate

Die Wahl des Komprimierungsverfahrens richtet sich nach den Wiedergabeanforderungen und den Netzwerkeigenschaften. Folgende Optionen stehen zur Verfügung:

Motion JPEG

Motion JPEG oder MJPEG ist eine digitale Videosequenz, die aus einer Reihe von einzelnen JPEG-Bildern erstellt wird. Diese Bilder werden mit einer Bildrate dargestellt und aktualisiert, die ausreicht, um einen ständig aktualisierten Videostream wiederzugeben. Um für das menschliche Auge Videobewegung darzustellen, muss die Bildrate mindestens 16 Bilder pro Sekunde betragen. Video wird bei 30 (NTSC) oder 25 (PAL) Bildern pro Sekunde als vollbewegt wahrgenommen.

Ein Videostream des Typs Motion JPEG erfordert erhebliche Bandbreite, liefert jedoch ausgezeichnete Bildqualität und ermöglicht Zugriff auf jedes einzelne Bild des Videostreams.

H.264 oder MPEG-4 Part 10/AVC

Beachten

H.264 ist eine lizenzierte Technologie. Das Axis Produkt beinhaltet eine Lizenz zur Wiedergabe von H.264. Die Installation weiterer nicht lizenzierter Kopien des Clients ist untersagt. Für den Erwerb weiterer Lizenzen wenden Sie sich bitte an Ihren Axis Händler.

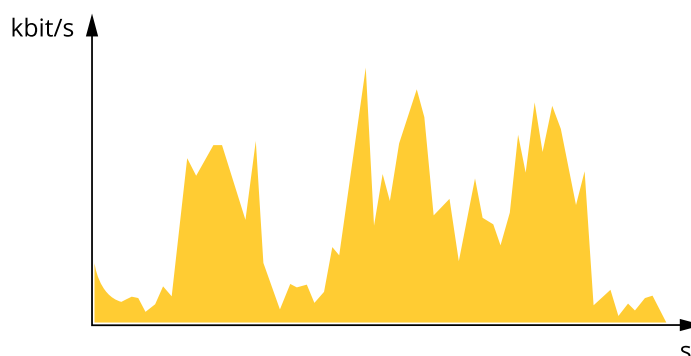
Mit H.264 kann die Größe einer digitalen Videodatei ohne Beeinträchtigung der Bildqualität im Vergleich zum Format Motion JPEG um mehr als 80 % und im Vergleich zum Standard MPEG-4 um mehr als 50 % reduziert werden. Das bedeutet weniger Bandbreite und Speicherplatz für eine Videodatei. Oder anders betrachtet eine höhere Videoqualität bei gegebener Bitrate.

Bitratensteuerung

Mit der Bitratensteuerung können Sie die Bandbreitennutzung Ihres Videostreams verwalten.

Variable Bitrate (VBR)

Bei variabler Bitrate variiert der Bandbreitenverbrauch basierend auf dem Aktivitätslevel in der Szene. Je mehr Aktivität in einer Szene erfolgt, desto mehr Bandbreite ist erforderlich. Sie haben garantiert eine konstante Bildqualität, doch dies erfordert Speicherspielräume.



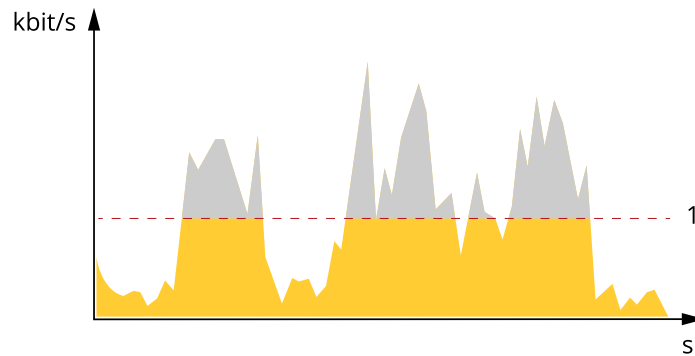
Maximale Bitrate (MBR)

Bei maximaler Bitrate können Sie eine Zielbitrate einstellen, um die Bitratenbeschränkungen in Ihrem System einzubeziehen. Möglicherweise wird die Bildqualität oder die Bildrate verringert, wenn die augenblickliche Bitrate unterhalb der angegebenen Zielbitrate gehalten wird. Sie können festlegen, ob die Bildqualität oder die Bildrate priorisiert werden soll. Es wird empfohlen, die

AXIS M1065-L Network Camera

Weitere Informationen

Zielbitrate auf einen höheren Wert als die erwartete Bitrate zu konfigurieren. Dies gibt Ihnen einen Spielraum für zusätzliche Komplexität, die erfasst werden muss.



1 Zielbitrate

Anwendungen

Die AXIS Camera Application Platform (ACAP) ist eine offene Plattform, die es anderen Anbietern ermöglicht, Analysefunktionen und andere Anwendungen für Axis Produkte zu entwickeln. Weitere Informationen zu verfügbaren Anwendungen, Downloads, Testversionen und Lizenzen finden Sie unter www.axis.com/applications.

Benutzerhandbücher für Axis Anwendungen finden Sie auf axis.com.

Beachten

- Es können mehrere Anwendungen gleichzeitig ausgeführt werden, allerdings sind einige Anwendungen möglicherweise nicht miteinander kompatibel. Bei der gleichzeitigen Ausführung bestimmter Kombinationen von Anwendungen sind eventuell zu viel Rechenleistung oder Speicherressourcen erforderlich. Stellen Sie vor der Bereitstellung sicher, dass die Anwendungen zusammen funktionieren.

AXIS M1065-L Network Camera

Fehlerbehebung

Fehlerbehebung

Falls Sie hier nicht das Gesuchte finden, bitte den Bereich „Fehlerbehebung“ unter axis.com/support aufrufen.

Zurücksetzen auf die Werkseinstellungen

Wichtig

Das Zurücksetzen auf die Werkseinstellungen muss mit Umsicht durchgeführt werden. Beim Zurücksetzen auf die Werkseinstellungen werden alle Einstellungen einschließlich der IP-Adresse auf die Werkseinstellungen zurückgesetzt.

So wird das Produkt auf die werksseitigen Standardeinstellungen zurückgesetzt:

1. Trennen Sie das Produkt von der Stromversorgung.
2. Halten Sie die Steuertaste gedrückt und stellen Sie die Stromversorgung wieder her. Siehe *Produktübersicht auf Seite 4*.
3. Halten Sie die Steuertaste etwa 15 bis 30 Sekunden gedrückt, bis die Status-LED gelb blinkt.
4. Lassen Sie die Steuertaste los. Der Vorgang ist abgeschlossen, wenn die Status-LED grün leuchtet. Das Produkt wurde auf die Werkseinstellungen zurückgesetzt. Wenn im Netzwerk kein DHCP-Server verfügbar ist, lautet die Standard-IP-Adresse 192.168.0.90.
5. Verwenden Sie die Software-Tools für Installation und Verwaltung, um eine IP-Adresse zuzuweisen, ein Kennwort einzurichten und auf den Videostream zuzugreifen.


Die Softwaretools für die Installation und Verwaltung stehen auf den Supportseiten unter axis.com/support zur Verfügung.

Die Parameter können auch über die Weboberfläche auf die Werkseinstellungen zurückgesetzt werden. Den folgenden Optionspfad aufrufen: **Settings > System > Maintenance (Einstellungen > System > Wartung)** und dann die Option **Default (Standardeinstellung)** anklicken.

Die aktuelle Firmware überprüfen

Firmware ist die Software, mit der die Funktionalität von Netzwerkgeräten festgelegt wird. Eine der ersten Maßnahmen bei der Fehlersuche sollte das Prüfen der aktuellen Firmware-Version sein. Die aktuelle Version enthält möglicherweise Verbesserungen, die bestimmte Probleme beheben.

Um die aktuelle Firmware zu überprüfen:

1. Rufen Sie die Webseite des Produkts auf.
2. Klicken Sie auf das Hilfemenü: .
3. Klicken Sie auf **About (Info)**.

Die Firmware aktualisieren

Wichtig

Vorkonfigurierte und angepasste Einstellungen werden beim Aktualisieren der Firmware gespeichert (vorausgesetzt die Funktionen sind als Teil der neuen Firmware verfügbar). Dies wird von Axis Communications AB jedoch nicht garantiert.

Wichtig

Sicherstellen, dass das Produkt während des Aktualisierens an die Stromversorgung angeschlossen ist.

AXIS M1065-L Network Camera

Fehlerbehebung

Beachten

Beim Aktualisieren des Axis Produkts mit der aktuellen Firmware im aktiven Track erhält dieses die neuesten verfügbaren Funktionen. Vor dem Aktualisieren der Firmware immer die entsprechenden Aktualisierungsanweisungen und Versionshinweise beachten. Die aktuelle Version der Firmware und die Versionshinweise stehen unter axis.com/support/firmware bereit.

1. Die Firmware steht unter axis.com/support/firmware zum kostenlosen Herunterladen bereit.
2. Beim Produkt als Administrator anmelden.
3. Zu **Settings > System > Maintenance (Einstellungen > System > Wartung)** navigieren. Die Anleitung auf der Seite befolgen. Nach der Aktualisierung wird das Produkt automatisch neu gestartet.

AXIS Device Manager kann für mehrere Aktualisierungen verwendet werden. Weitere Informationen bietet axis.com/products/axis-device-manager.

Technische Probleme, Hinweise und Lösungen

Falls Sie hier nicht das Gesuchte finden, bitte den Bereich "Fehlerbehebung" unter axis.com/support aufrufen.

Probleme beim Aktualisieren der Firmware

Aktualisierung der Firmware fehlgeschlagen	Nach fehlgeschlagener Aktualisierung der Firmware lädt das Gerät erneut die Vorversion. Die häufigste Fehlerursache ist, wenn eine falsche Firmwaredatei hochgeladen wurde. Überprüfen, ob der Name der Firmwaredatei dem Gerät entspricht und erneut versuchen.
--	--

Probleme beim Einstellen der IP-Adresse

Das Gerät befindet sich in einem anderen Subnetz	Wenn sich die IP-Adresse des Geräts und die IP-Adresse des zum Zugriff auf das Gerät verwendeten Computers in unterschiedlichen Subnetzen befinden, kann die IP-Adresse nicht eingestellt werden. Wenden Sie sich an Ihren Netzwerkadministrator, um eine IP-Adresse zu erhalten.
--	---

Die IP-Adresse wird von einem anderen Gerät verwendet	Trennen Sie das Axis Gerät vom Netzwerk. Führen Sie einen Ping-Befehl aus (geben Sie in einem Befehls-/DOS-Fenster <code>ping</code> und die IP-Adresse des Geräts ein):
---	--

- Wenn Folgendes angezeigt wird: `Reply from (Antwort von)<IP address>: bytes=32; time=10...` dies bedeutet, dass die IP-Adresse möglicherweise bereits von einem anderen Gerät im Netzwerk verwendet wird. Bitten Sie den Netzwerkadministrator um eine neue IP-Adresse, und installieren Sie das Gerät erneut.
- Wenn Folgendes angezeigt wird: `Request timed out` bedeutet, dass die IP-Adresse mit dem Axis Gerät verwendet werden kann. Prüfen Sie alle Kabel und installieren Sie das Gerät erneut.

Möglicher IP-Adressenkonflikt mit einem anderen Gerät im selben Subnetz.	Die statische IP-Adresse des Axis Geräts wird verwendet, bevor der DHCP-Server eine dynamische Adresse festlegt. Wenn daher ein anderes Gerät standardmäßig dieselbe statische IP-Adresse verwendet, treten beim Zugreifen auf das Gerät möglicherweise Probleme auf.
--	---

Vom Browser kein Zugriff auf das Gerät möglich

Anmelden nicht möglich	Wenn HTTPS aktiviert ist, stellen Sie sicher, dass beim Anmelden das korrekte Protokoll (HTTP oder HTTPS) verwendet wird. Möglicherweise müssen Sie manuell <code>http</code> oder <code>https</code> in die Adressleiste des Browsers eingeben.
------------------------	--

Wenn das Kennwort für den Benutzer „root“ vergessen wurde, muss das Gerät auf die werksseitigen Standardeinstellungen zurückgesetzt werden. Siehe *Zurücksetzen auf die Werkseinstellungen auf Seite 14*.

AXIS M1065-L Network Camera

Fehlerbehebung

Die IP-Adresse wurde von DHCP geändert	Von einem DHCP-Server zugeteilte IP-Adressen sind dynamisch und können sich ändern. Wenn die IP-Adresse geändert wurde, das Gerät mit AXIS IP Utility oder AXIS Camera Management im Netzwerk zu ermitteln. Das Gerät anhand seiner Modellnummer, Seriennummer oder anhand des DNS-Namens (sofern der Name konfiguriert wurde) ermitteln. Bei Bedarf kann eine statische IP-Adresse manuell zugewiesen werden. Anweisungen dazu, siehe axis.com/support .
Zertifikatfehler beim Verwenden von IEEE 802.1X	Damit die Authentifizierung ordnungsgemäß funktioniert, müssen die Datums- und Uhrzeiteinstellungen des Axis Geräts mit einem NTP-Server synchronisiert werden. Zu Settings > System > Date and time (Einstellungen > System > Datum und Uhrzeit) navigieren.

Auf das Gerät kann lokal, nicht jedoch extern zugegriffen werden

Für den externen Zugriff auf das Gerät wird empfohlen, eine der folgenden Anwendungen für Windows® zu verwenden:

- AXIS Companion: Kostenlos, ideal für kleine Systeme mit grundlegenden Überwachungsanforderungen.
- AXIS Camera Station: kostenlose 30-Tage-Testversion, ideal für kleine bis mittelgroße Systeme.

Auf axis.com/vms finden Sie Anweisungen und die Download-Datei.

Probleme beim Streaming

Auf Multicast H.264 kann nur von lokalen Clients aus zugegriffen werden	Prüfen Sie, ob der Router Multicasting unterstützt und ob die Routereinstellungen zwischen dem Client und dem Gerät konfiguriert werden müssen. Möglicherweise muss der TTL-Wert (Time To Live) erhöht werden.
Multicast H.264 wird im Client nicht angezeigt	Prüfen Sie mit dem Netzwerkadministrator, ob die vom Axis Gerät verwendeten Multicast-Adressen für das Netzwerk gültig sind. Prüfen Sie gemeinsam mit dem Netzwerkadministrator, ob eine Firewall die Wiedergabe verhindert.
Schlechte Wiedergabe von H.264-Bildern	Stellen Sie sicher, dass die Grafikkarte den aktuellen Treiber verwendet. Die aktuellen Treiber können üblicherweise von der Website des Herstellers heruntergeladen werden.
Unterschiedliche Farbsättigung in H.264 und Motion JPEG	Die Einstellungen des Grafikadapters ändern. Weitere Informationen bietet die Dokumentation des Adapters.
Bildrate niedriger als erwartet	<ul style="list-style-type: none">• Siehe <i>Leistungsaspekte auf Seite 17</i>.• Verringern Sie die Anzahl der auf dem Clientcomputer ausgeführten Anwendungen.• Begrenzen Sie die Anzahl der gleichzeitigen Anzeigen.• Prüfen Sie mit dem Netzwerkadministrator, ob ausreichend Bandbreite verfügbar ist.• Die Bildauflösung verringern.• Auf der Webseite des Geräts einen Aufnahmemodus wählen, der die Bildrate bevorzugt behandelt. Die Wahl eines Aufnahmemodus, der die Bildrate bevorzugt behandelt, kann zu einer geringeren maximalen Auflösung führen. Dies hängt vom verwendeten Gerät und den verfügbaren Aufnahmemodi ab.• Die maximale Bildrate hängt von der Netzfrequenz (60/50 Hz) des Axis Geräts ab.

Probleme beim Abrufen zusätzlicher Videostreams

AXIS Companion zeigt einen Fehler des Typs Video an oder Videostream: Fehler Es ist ein Fehler aufgetreten. Mögliche Ursachen: Zu viele Betrachter in Chrome/Firefox oder	Diese Kamera unterstützt bis zu vier verschiedene Streams. Einen angeforderten fünften eindeutigen Stream kann die Kamera nicht liefern. Es wird eine Fehlermeldung angezeigt. Die Art der Fehlermeldung hängt davon ab, wie der Stream angefordert wurde. Diese Streams werden nach der Reihenfolge ihrer Anforderung verwendet. Beispiele für die Verwendungsweise eines Streams: <ul style="list-style-type: none">• Live-Ansicht in einem Webbrowser oder einer anderen Anwendung• Beim Aufzeichnen – kontinuierliche oder durch Bewegung ausgelöste Aufzeichnung• Ein Ereignis, bei dem Bilder der Kamera verwendet werden, wie etwa das stündliche Senden eines Bildes per E-Mail
--	--

AXIS M1065-L Network Camera

Fehlerbehebung

- Fehlermeldung "503 Dienst in QuickTime nicht verfügbar" oder
- Fehlermeldung "Kamera nicht verfügbar" in AXIS Camera Station oder
- Fehlermeldung "Fehler beim Lesen des Videostreams", wenn Java-Applets im Browser verwendet werden.
- Eine installierte und ausgeführte Anwendung wie AXIS Video Motion Detection verwendet grundsätzlich einen Stream, egal, ob dieser genutzt wird oder nicht. Eine angehaltene Anwendung verwendet keinen Stream.
- Die Kamera kann mehr als vier gleichzeitige Streams liefern, vorausgesetzt jeder zusätzliche Stream weist dieselbe Konfiguration wie einer der ersten vier Streams auf. Identische Konfiguration bedeutet hierbei, dass Auflösung, Bildrate, Komprimierung, Videoformat, Ausrichtung usw. identisch sind. Weitere Informationen dazu finden Sie in der Informationsschrift "Höchstzahl von eindeutigen Videostreamkonfigurationen" auf axis.com.

Leistungsaspekte

Achten Sie beim Einrichten Ihres Systems unbedingt darauf, wie sich die verschiedenen Einstellungen und Situationen auf die Leistung auswirken. Einige Faktoren wirken sich auf die erforderliche Bandbreite (die Bitrate) aus, andere auf die Bildrate und einige sowohl auf die Bandbreite als auch die Bildrate. Wenn die CPU-Auslastung ihre Grenze erreicht, wirkt sich dies ebenfalls auf die Bildrate aus.

Die folgenden wichtigen Faktoren müssen beachtet werden:

- Hohe Bildauflösung und geringe Komprimierung führen zu Bildern mit mehr Daten, die wiederum mehr Bandbreite erfordern.
- Drehen des Bildes auf der Benutzeroberfläche lastet die CPU des Produkts stärker aus.
- Der Zugriff von vielen Clients des Typs Motion JPEG oder Unicast H.264 beeinflusst die Bandbreite.
- Die gleichzeitige Wiedergabe verschiedener Videostreams (Auflösung, Komprimierung) durch mehrere Clients beeinflusst sowohl die Bildrate als auch die Bandbreite.

Wo immer möglich, identisch konfigurierte Videostreams verwenden, um eine hohe Bildrate zu erhalten. Videostreamprofile werden verwendet, um identische Videostreams sicherzustellen.

- Der gleichzeitige Zugriff auf Videostreams des Typs Motion JPEG und H.264 beeinflusst sowohl die Bildrate als auch die Bandbreite.
- Die intensive Verwendung von Ereignissen beeinflusst die CPU-Auslastung, die sich wiederum auf die Bildrate auswirkt.
- Die Verwendung von HTTPS kann, besonders beim Streaming im Format Motion JPEG, die Bildrate reduzieren.
- Intensive Netzwerknutzung aufgrund mangelhafter Infrastruktur beeinflusst die Bandbreite.
- Die Wiedergabe auf schlecht arbeitenden Clientcomputern verringert die wahrgenommene Leistung und beeinflusst die Bildrate.
- Mehrere gleichzeitig ausgeführte ACAP-Anwendungen (AXIS Camera Application Platform) können die Bildrate und die allgemeine Leistung beeinflussen.

AXIS M1065-L Network Camera

Technische Daten

Technische Daten

Die aktuelle Version des technischen Datenblatts für das Produkt finden Sie auf axis.com unter Support & Documentation (Support & Dokumentation).

LED-Anzeigen

Beachten

Die Status-LED kann so eingestellt werden, dass sie bei einem aktiven Ereignis blinkt.

Status-LED	Anzeige
Leuchtet nicht	Anschluss und Normalbetrieb
Grün	Leuchtet bei Normalbetrieb nach Abschluss des Startvorgangs 10 Sekunden lang grün.
Gelb	Leuchtet beim Start. Blinkt während Firmware-Aktualisierung und Wiederherstellung der Werkseinstellungen.
Orange/Rot	Blinkt orange/rot, wenn die Netzwerkverbindung nicht verfügbar ist oder unterbrochen wurde.
Rot	Firmwareaktualisierung fehlgeschlagen.

Einschub für SD-Speicherkarte

HINWEIS

- Gefahr von Schäden an der SD-Karte. Beim Einsetzen oder Entfernen der SD-Karte keine scharfen Werkzeuge oder Gegenstände aus Metall benutzen und keine übermäßige Kraft anwenden. Setzen Sie die Karte per Hand ein. Das Gleiche gilt für das Entfernen.
- Gefahr von Datenverlust und Beschädigung von Aufzeichnungen. Die SD-Karte darf nicht entfernt werden, während das Produkt in Betrieb ist. Erst die SD-Karte über die Produktwebseite trennen, dann ausbauen.

Dieses Axis Produkt unterstützt Karten des Typs microSD/microSDHC/microSDXC.

Für Empfehlungen zu SD-Karten siehe axis.com.



Die Logos microSD, microSDHC und microSDXC sind Marken von SD-3C, LLC. microSD, microSDHC und microSDXC sind in den USA und/oder anderen Ländern Marken oder eingetragene Marken von SD-3C, LLC.

Tasten

Steuertaste

Die Steuertaste hat folgende Funktionen:

- Zurücksetzen des Produkts auf die Werkseinstellungen. Siehe *Zurücksetzen auf die Werkseinstellungen auf Seite 14*.

Anschlüsse

Netzwerkanschluss

RJ45-Ethernetanschluss mit Power over Ethernet (PoE).

AXIS M1065-L Network Camera

Technische Daten

Netzanschluss

Dieser microUSB-Anschluss des Typs B ist nur für die Stromversorgung bestimmt. Wir empfehlen die Verwendung eines microUSB-Netzteils von Axis.

