

## **AXIS M1065-L Network Camera**

**Manual del usuario**

# AXIS M1065-L Network Camera

## Indice

---

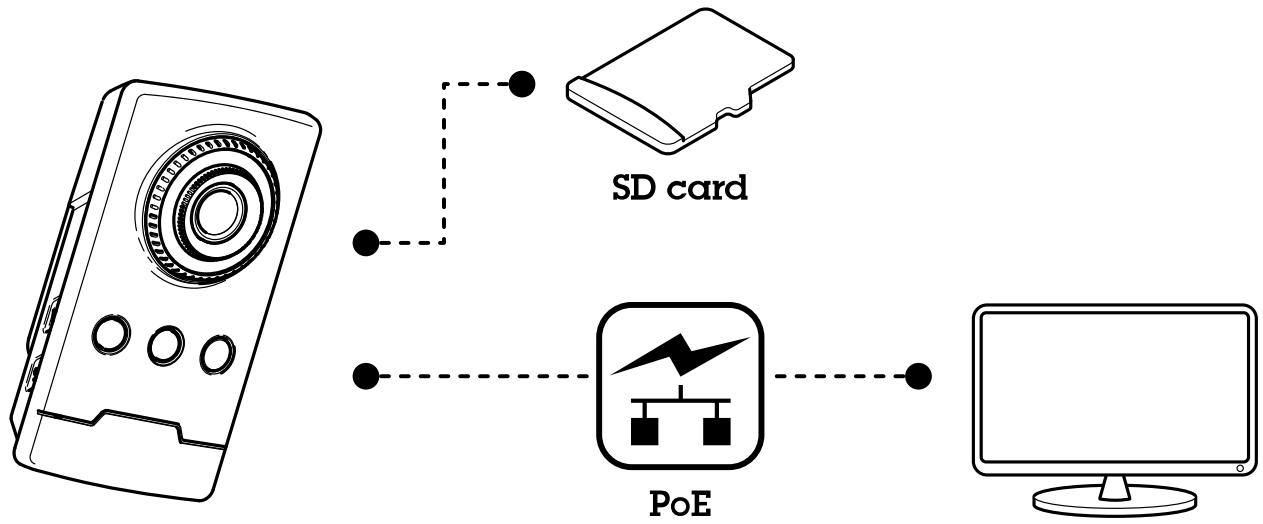
<b>Panoramica delle soluzioni</b> .....	3
<b>Panoramica del dispositivo</b> .....	4
<b>Introduzione</b> .....	5
Individuazione del dispositivo sulla rete .....	5
Accesso al dispositivo .....	5
Panoramica della pagina Web .....	6
<b>Impostazioni supplementari</b> .....	8
Regolare l'immagine .....	8
Visualizzare e registrare video .....	9
Configurazione di regole e avvisi .....	10
Aggiungi audio .....	11
<b>Ulteriori informazioni</b> .....	12
Streaming e archiviazione .....	12
Applicazioni .....	13
<b>Risoluzione di problemi</b> .....	14
Ripristino delle impostazioni predefinite di fabbrica .....	14
Controlla il firmware corrente .....	14
Aggiornamento del firmware .....	14
Problemi tecnici, indicazioni e soluzioni .....	15
Considerazioni sulle prestazioni .....	17
<b>Specifiche</b> .....	19
Indicatori LED .....	19
Slot per schede di memoria .....	19
Pulsanti .....	19
Connettori .....	19

# AXIS M1065-L Network Camera

## Panoramica delle soluzioni

---

### Panoramica delle soluzioni

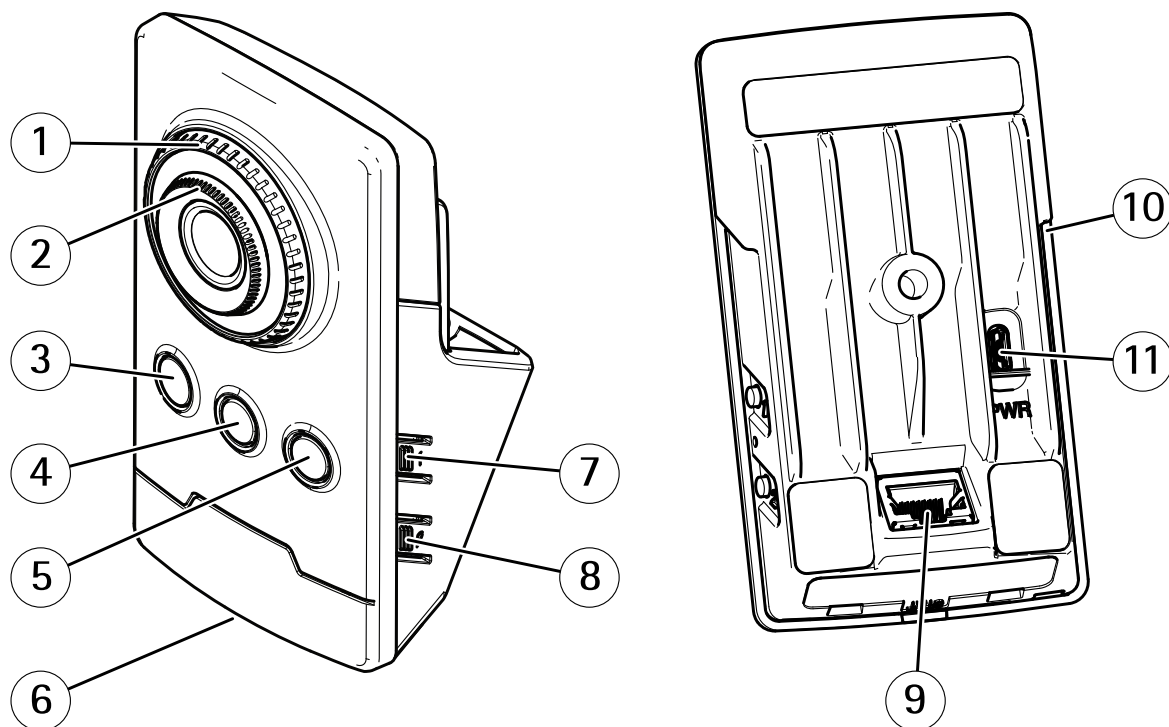


# AXIS M1065-L Network Camera

## Panoramica del dispositivo

---

### Panoramica del dispositivo



- 1 *Anello di bloccaggio della messa a fuoco*
- 2 *Ghiera di messa a fuoco*
- 3 *LED a infrarossi*
- 4 *Sensore PIR*
- 5 *Altoparlante*
- 6 *LED di stato*
- 7 *Pulsante di comando*
- 8 *Non utilizzato*
- 9 *Connettore di rete PoE*
- 10 *Slot per schede di memoria*
- 11 *Connettore di alimentazione*

# AXIS M1065-L Network Camera

## Introduzione

---

### Introduzione

#### Individuazione del dispositivo sulla rete

Per trovare i dispositivi Axis sulla rete e assegnare loro un indirizzo IP in Windows®, utilizzare AXIS IP Utility o AXIS Device Manager. Queste applicazioni sono entrambe gratuite e possono essere scaricate dal sito Web [axis.com/support](http://axis.com/support).

Per maggiori informazioni su come trovare e assegnare indirizzi IP, vedere il documento che illustra come *assegnare un indirizzo IP e accedere al dispositivo* dalla pagina del dispositivo all'indirizzo [axis.com](http://axis.com).

#### Supporto browser

Il dispositivo può essere utilizzato con i seguenti browser:

	Chrome™	Firefox®	Edge®	Safari®
Windows®	consigliato	x	x	
OS X®	consigliato			x
Altri sistemi operativi	x	x		

Per ulteriori informazioni sui browser consigliati, andare a [axis.com/browser-support](http://axis.com/browser-support).

#### Accesso al dispositivo

1. Aprire un browser e immettere il nome di host o l'indirizzo IP del dispositivo Axis.

Se si dispone di un computer Mac (OS X), aprire Safari, fare clic su Bonjour e selezionare il dispositivo dall'elenco a discesa. Per aggiungere Bonjour come segnalibro del browser, selezionare **Safari > Preferences (Safari > Preferenze)**.

Se non si conosce l'indirizzo IP, utilizzare AXIS IP Utility o AXIS Device Manager per individuare il dispositivo sulla rete.

2. Immettere il nome utente e la password. Se si accede al dispositivo per la prima volta, è necessario impostare la password di default root. Consultare *Impostazione di una nuova password per l'account root alla pagina 5*.
3. La pagina della visualizzazione in diretta si apre nel browser.

#### Impostazione di una nuova password per l'account root

##### Importante

Il nome utente predefinito dell'amministratore è **root**. Se si smarrisce la password di root, ripristinare le impostazioni predefinite di fabbrica del dispositivo.

1. Digitare una password. Attenersi alle istruzioni sulle password sicure. Vedere *Password sicure alla pagina 5*.
2. Ridigitare la password per confermarne la correttezza.
3. Fare clic su **Create login (Crea accesso)**. La password è stata configurata.

#### Password sicure

##### Importante

I dispositivi Axis inviano la password inizialmente impostata in chiaro tramite la rete. Per proteggere il dispositivo dopo il primo accesso, impostare una connessione HTTPS sicura e crittografata, quindi cambiare la password.

La password del dispositivo è il sistema di protezione principale dei dati e dei servizi. I dispositivi Axis non impongono un criterio password in quanto potrebbero essere utilizzati in vari tipi di installazioni.

# AXIS M1065-L Network Camera

## Introduzione

---

Per proteggere i tuoi dati ti consigliamo vivamente di:

- Utilizzare una password con almeno 8 caratteri, preferibilmente creata da un generatore di password.
- Non mostrare la password.
- Cambiare la password a intervalli regolari, almeno una volta all'anno.

## Panoramica della pagina Web

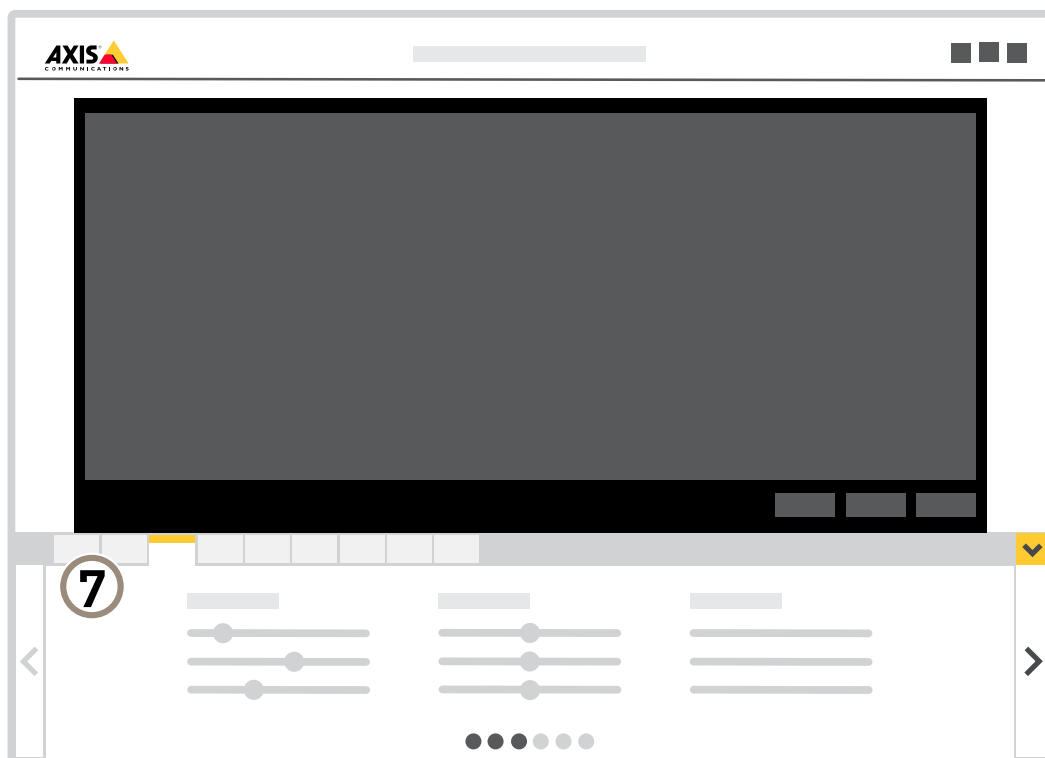


- 1 *Live view control bar (Barra di controllo Visualizzazione in diretta)*
- 2 *Visualizzazione in diretta*
- 3 *Nome dispositivo*
- 4 *Informazioni utente, temi di colore e guida*
- 5 *Barra di controllo video*
- 6 *Attiva/Disattiva impostazioni*

# AXIS M1065-L Network Camera

## Introduzione

---



7 Scheda impostazioni

# AXIS M1065-L Network Camera

## Impostazioni supplementari

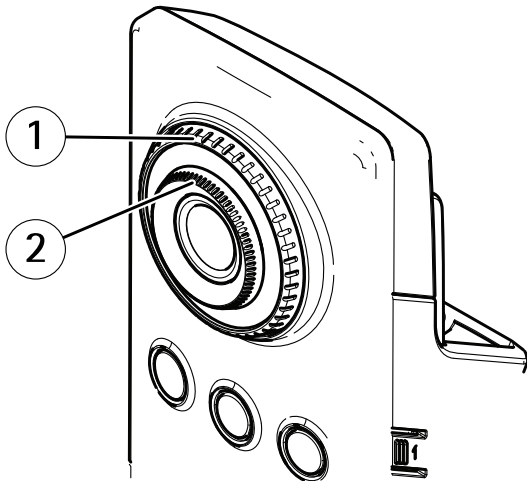
---

### Impostazioni supplementari

#### Regolare l'immagine

Per ulteriori informazioni su cosa è possibile fare con l'immagine, vedere *Ulteriori informazioni alla pagina 12*.

#### Modalità di modifica della messa a fuoco della telecamera



- 1 Anello di bloccaggio della messa a fuoco
- 2 Ghiera di messa a fuoco

1. Girare l'anello di bloccaggio della messa a fuoco in senso antiorario per sbloccare la ghiera di messa a fuoco.
2. Girare la ghiera di messa a fuoco per regolare la messa a fuoco.
3. Girare l'anello di bloccaggio della messa a fuoco in senso orario per bloccare la posizione della ghiera di messa a fuoco.

#### Gestisci scene con forte retroilluminazione

L'intervallo dinamico è la differenza nei livelli di luce in un'immagine. In alcuni casi la differenza tra le aree più chiare e quelle più scure può essere significativa. Il risultato è spesso un'immagine in cui o sono visibili le aree chiare o quelle scure. Wide dynamic range (WDR) rende visibili sia le aree chiare che quelle scure.

1. Andare a **Settings > Image > Wide Dynamic Range (Impostazioni > Immagine > Wide dynamic range)**.
2. Se necessario, attivare WDR.



*Immagine senza WDR.*



# AXIS M1065-L Network Camera

## Impostazioni supplementari

---



*Immagine con WDR.*

### Nota

La funzione WDR può causare artefatti nell'immagine.

Per ulteriori informazioni su WDR e sulle modalità di utilizzo, consultare il sito [axis.com/web-articles/wdr](http://axis.com/web-articles/wdr).

## Visualizzare e registrare video

Per ulteriori informazioni sulle impostazioni per la visualizzazione e la registrazione dei video, vedere *Streaming e archiviazione alla pagina 12*.

## Ridurre la larghezza di banda e dello spazio di archiviazione

### Importante

La riduzione della larghezza di banda può comportare la perdita di dettagli nell'immagine.

1. Accedere alle immagini dal vivo e selezionare **H.264**.
2. Andare a **Settings > Stream (Impostazioni > Flusso)**.
3. Effettuare una o più delle seguenti operazioni:
  - Attivare la funzione **Zipstream** e selezionare il livello desiderato.
  - Attivare il **GOP dinamico** e impostare un valore elevato per la relativa lunghezza.
  - Aumentare la compressione.
  - Attivare l'**FPS dinamico**.

## Configurazione dell'archiviazione di rete

Per archiviare le registrazioni in rete, è necessario configurare l'archiviazione di rete:

1. Andare a **Settings > System (Impostazioni > Sistema) > Storage (Archiviazione)**.
2. Fare clic su **Setup (Impostazione) in Network storage (Archiviazione di rete)**.
3. immettere l'indirizzo IP del server host.
4. Inserire il nome dell'ubicazione condivisa nel server host.
5. Spostare lo switch se la condivisione richiede un account di accesso e immettere il nome utente e la password.
6. Fare clic su **Connect (Connetti)**.

# AXIS M1065-L Network Camera

## Impostazioni supplementari

---

### Configurazione di regole e avvisi

È possibile creare regole per fare in modo che il dispositivo esegua un'azione quando si verificano determinati eventi. Una regola consiste in condizioni e azioni. Le condizioni possono essere utilizzate per attivare le azioni. Ad esempio, il dispositivo può avviare una registrazione o inviare un messaggio di posta elettronica quando rileva un movimento o mostrare un testo di sovrapposizione quando registra.

#### Utilizzare PIR e suoni per scoraggiare gli intrusi

In questo esempio viene illustrato come configurare la telecamera per riprodurre una clip audio di un cane che abbaia quando il sensore PIR rileva movimenti al di fuori dell'orario di ufficio.

1. Andare a **Settings > System > Events (Impostazioni > Sistema > Eventi)** e aggiungere una regola.
2. Inserire un nome per la regola.
3. Nell'elenco delle condizioni, in **Detectors (Rilevatori)**, selezionare **PIR**.
4. Impostare la pianificazione su **After hours (Straordinario)**.
5. Fare clic su **+** per aggiungere una seconda condizione.
6. Nell'elenco delle condizioni, in **Scheduled and recurring (Pianificato e ricorrente)**, selezionare **Scheduled event (Evento pianificato)**.
7. Nell'elenco di pianificazioni, selezionare **After hours (Straordinario)**.
8. Nell'elenco delle azioni, in **Audio clips (Clip audio)**, selezionare **Play audio clip (Riprodurre clip audio)**.
9. Nell'elenco delle clip, selezionare **Dog barking (Cane che abbaia)**.
10. Fare clic su **Save (Salva)**.

#### Registrazione del video quando la telecamera rileva il movimento

In questo esempio viene illustrato come configurare la telecamera per avviare la registrazione sulla scheda di memoria cinque secondi prima di rilevare il movimento e fermarsi un minuto dopo.

Verificare che **AXIS video Motion Detection** sia in esecuzione:

1. Andare in **Settings > Apps (Impostazioni > App) > AXIS Video Motion Detection**.
2. Avviare l'applicazione se non è già in esecuzione.
3. Assicurarsi di aver impostato l'applicazione in base alle proprie esigenze.

Creare una regola:

1. Andare a **Settings > System > Events > (Impostazioni > Sistema > Eventi)** e aggiungere una regola.
2. Inserire un nome per la regola.
3. Nell'elenco delle condizioni, in **Application (Applicazione)**, selezionare **AXIS Video Motion Detection (VMD)**.
4. Nell'elenco delle azioni, in **Recordings (Registrazioni)**, selezionare **Record video while the rule is active (Registra video mentre la regola è attiva)**.
5. Selezionare un profilo di streaming esistente o crearne uno nuovo.
6. Impostare il tempo prebuffer su 5 secondi.
7. Impostare il tempo post buffer su 60 secondi.
8. Selezionare **SD card (Scheda di memoria)** dall'elenco delle opzioni di archiviazione.

# AXIS M1065-L Network Camera

## Impostazioni supplementari

---

9. Fare clic su **Save (Salva)**.

### **Aggiungi audio**

#### **Aggiunta di audio alla registrazione**

Attivare l'audio:

1. andare a **Settings > Audio (Impostazioni > Audio)** e attivare **Allow audio (Consenti audio)**.

Modificare il profilo di streaming utilizzato per la registrazione:

2. andare a **Settings > Stream (Impostazioni > Flusso)** e fare clic su **Stream profiles (Profili di streaming)**.
3. Selezionare il profilo di streaming e fare clic su **Audio**.
4. Selezionare la casella di controllo e scegliere **Include (Includi)**.
5. Fare clic su **Save (Salva)**.
6. Fare clic su **Close (Chiudi)**.

# AXIS M1065-L Network Camera

## Ulteriori informazioni

---

### Ulteriori informazioni

## Streaming e archiviazione

### Formati di compressione video

La scelta del metodo di compressione da utilizzare in base ai requisiti di visualizzazione e dalle proprietà della rete. Le opzioni disponibili sono:

#### Motion JPEG

Motion JPEG o MJPEG è una sequenza video digitale costituita da una serie di singole immagini JPEG. Queste immagini vengono successivamente visualizzate e aggiornate a una velocità sufficiente per creare un flusso che mostri il movimento costantemente aggiornato. Affinché il visualizzatore percepisca un video contenente movimento, la velocità deve essere di almeno 16 fotogrammi di immagini al secondo. Il video full motion viene percepito a 30 (NTSC) o 25 (PAL) fotogrammi al secondo.

Il flusso Motion JPEG utilizza quantità considerevoli di larghezza di banda, ma offre un'eccellente qualità di immagine e l'accesso a ogni immagine contenuta nel flusso.

#### H.264 o MPEG-4 Parte 10/AVC

##### Nota

H.264 è una tecnologia con licenza. Il dispositivo Axis include una licenza client per la visualizzazione H.264. L'installazione di copie aggiuntive senza licenza del client non è consentita. Per acquistare altre licenze, contattare il rivenditore Axis.

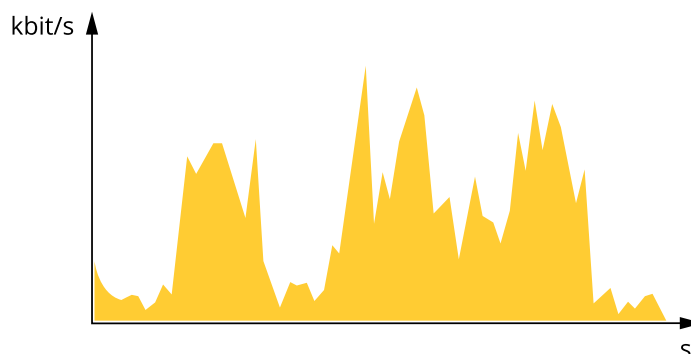
H.264 può, senza compromettere la qualità di immagine, ridurre le dimensioni di un file video digitale di più dell'80% rispetto al formato Motion JPEG e del 50% rispetto allo standard MPEG-4. Ciò significa che per un file video sono necessari meno larghezza di banda di rete e di spazio di archiviazione. In altre parole, è possibile ottenere una qualità video superiore per una determinata velocità in bit.

## Controllo velocità di trasmissione

Con il controllo della velocità di trasmissione, è possibile gestire il consumo di banda del flusso video.

#### Velocità di trasmissione variabile (VBR)

Con velocità di trasmissione variabile, il consumo di banda varia in base al livello di attività nella scena. Più la scena è movimentata, più larghezza di banda sarà necessaria. È garantita una qualità di immagine costante, ma richiede margini di archiviazione.



#### Velocità di trasmissione massima (MBR)

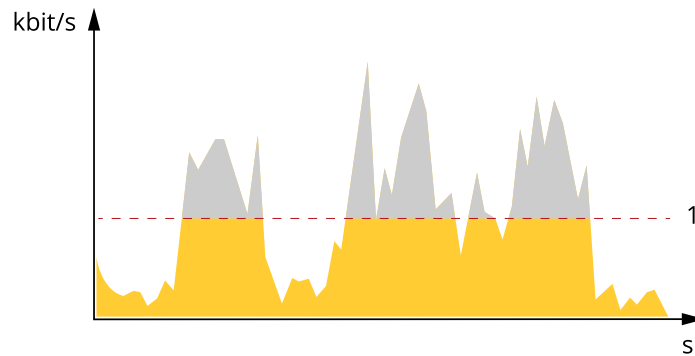
Con velocità di trasmissione massima, è possibile impostare una velocità di trasmissione di destinazione per gestire le limitazioni della velocità di trasmissione nel sistema. È possibile che si riduca la qualità d'immagine o la velocità in fotogrammi quando la velocità di trasmissione istantanea viene mantenuta sotto la velocità di trasmissione di destinazione specificata. È possibile scegliere di dare priorità alla qualità dell'immagine o alla velocità in fotogrammi. Si consiglia di configurare la velocità di trasmissione di

# AXIS M1065-L Network Camera

## Ulteriori informazioni

---

destinazione a un valore superiore rispetto a quella prevista. In questo modo si ottiene un margine per una maggiore complessità che deve essere acquisita.



1 Velocità di trasmissione di destinazione

## Applicazioni

AXIS Camera Application Platform (ACAP) è una piattaforma aperta che consente a terze parti di sviluppare analisi e altre applicazioni per i dispositivi Axis. Per ulteriori informazioni su applicazioni, download, versioni di prova e licenze disponibili, vedere la pagina [axis.com/applications](http://axis.com/applications).

Per trovare i manuali utente delle applicazioni Axis, visitare il sito Web [axis.com](http://axis.com).

### Nota

- È possibile eseguire più applicazioni contemporaneamente, tuttavia alcune applicazioni potrebbero non essere compatibili tra loro. Alcune combinazioni di applicazioni potrebbero richiedere troppa potenza di elaborazione o troppe risorse di memoria se eseguite contemporaneamente. Verificare che le applicazioni possano essere eseguite contemporaneamente prima della distribuzione.

# AXIS M1065-L Network Camera

## Risoluzione di problemi

---

### Risoluzione di problemi

Se non si riesce a individuare qui ciò che si sta cercando, provare a vedere la sezione relativa alla risoluzione dei problemi all'indirizzo [axis.com/support](http://axis.com/support).

### Ripristino delle impostazioni predefinite di fabbrica

#### Importante

Il ripristino dei valori predefiniti di fabbrica deve essere utilizzato con cautela. Tale operazione consentirà di ripristinare i valori predefiniti di fabbrica per tutte le impostazioni, incluso l'indirizzo IP.

Per ripristinare il dispositivo ai valori predefiniti di fabbrica:

1. Scollegare l'alimentazione dal dispositivo.
2. Tenere premuto il pulsante di comando quando si ricollega l'alimentazione. Consultare *Panoramica del dispositivo alla pagina 4*.
3. Tenere premuto il pulsante di comando per 15-30 secondi finché l'indicatore LED di stato non lampeggia in giallo.
4. Rilasciare il pulsante di comando. Il processo è completo quando l'indicatore del LED di stato diventerà verde. Il dispositivo è stato reimpostato alle impostazioni di fabbrica predefinite. Se nessun server DHCP è disponibile sulla rete, l'indirizzo IP predefinito è 192.168.0.90.
5. Utilizzare gli strumenti per l'installazione e la gestione del software per assegnare un indirizzo IP, impostare la password e accedere al flusso video.


Gli strumenti per l'installazione e la gestione del software sono disponibili nelle pagine dedicate all'assistenza sul sito Web [axis.com/support](http://axis.com/support).

È anche possibile reimpostare i valori predefiniti di fabbrica dei parametri mediante l'interfaccia Web. Andare a **Settings > System > Maintenance (Impostazioni > Sistema > Manutenzione)** e fare clic su **Default (Predefinito)**.

### Controlla il firmware corrente

Il firmware è il software che determina la funzionalità dei dispositivi di rete. Una delle prime azioni quando si risolve un problema deve essere la verifica della versione firmware corrente. La versione più recente può contenere una correzione che risolve il particolare problema.

Per controllare il firmware corrente:

1. Accedere alla pagina Web del dispositivo.
2. Fare clic sul menu .
3. Fare clic su **About (Informazioni)**.

### Aggiornamento del firmware

#### Importante

Le impostazioni preconfigurate e personalizzate vengono salvate quando il firmware viene aggiornato, a condizione che le funzionalità siano disponibili nel nuovo firmware, sebbene non sia garantito da Axis Communications AB.

#### Importante

Assicurarsi che il dispositivo rimanga connesso alla fonte di alimentazione durante il processo di aggiornamento.

# AXIS M1065-L Network Camera

## Risoluzione di problemi

---

### Nota

Quando si aggiorna il dispositivo con il firmware più recente nella traccia attiva, il dispositivo riceve le ultime funzionalità disponibili. Prima di aggiornare il firmware, leggere sempre le istruzioni di aggiornamento e le note sulla versione disponibili per ogni nuova versione. Per il firmware più aggiornato e le note sul rilascio, visitare il sito Web [axis.com/support/firmware](http://axis.com/support/firmware).

1. Scarica il file del firmware sul tuo computer, disponibile gratuitamente su [axis.com/support/firmware](http://axis.com/support/firmware).
2. Accedere al dispositivo come amministratore.
3. Andare a **Settings > System > Maintenance (Impostazioni > Sistema > Manutenzione)**. Seguire le istruzioni visualizzate sulla pagina. Al termine dell'operazione, il dispositivo viene riavviato automaticamente.

AXIS Device Manager può essere utilizzato per più aggiornamenti. Maggiori informazioni sono disponibili sul sito Web [axis.com/products/axis-device-manager](http://axis.com/products/axis-device-manager).

## Problemi tecnici, indicazioni e soluzioni

Se non si riesce a individuare qui ciò che si sta cercando, provare a vedere la sezione relativa alla risoluzione dei problemi all'indirizzo [axis.com/support](http://axis.com/support).

### Problemi durante l'aggiornamento del firmware

---

Errore durante l'aggiornamento del firmware	Se l'aggiornamento del firmware non riesce, il dispositivo ricarica il firmware precedente. Il motivo più comune è il caricamento di un firmware errato. Controllare che il nome del file del firmware corrisponda al dispositivo e riprovare.
---	--

### Problemi durante l'impostazione dell'indirizzo IP

---

Il dispositivo si trova su una subnet diversa	Se l'indirizzo IP destinato al dispositivo e l'indirizzo IP del computer utilizzato per accedere al dispositivo si trovano in subnet diverse, non è possibile impostare l'indirizzo IP. Contattare l'amministratore di rete per ottenere un indirizzo IP.
L'indirizzo IP è già utilizzato da un altro dispositivo	Scollegare il dispositivo Axis dalla rete. Eseguire il comando ping (in una finestra di comando/DOS digitare <code>ping</code> e l'indirizzo IP del dispositivo): <ul style="list-style-type: none"><li>• Se si riceve: <code>Reply from &lt;IP address&gt;: bytes=32; time=10...</code> significa che l'indirizzo IP potrebbe già essere utilizzato da un altro dispositivo nella rete. Contattare l'amministratore di rete per un nuovo indirizzo IP e reinstallare il dispositivo.</li><li>• Se si riceve: <code>Request timed out</code> significa che l'indirizzo IP può essere utilizzato con il dispositivo Axis. Controllare tutti i cablaggi e reinstallare il dispositivo.</li></ul>
Possibile conflitto dell'indirizzo IP con un altro dispositivo nella stessa subnet	Prima che il server DHCP imponga un indirizzo dinamico viene utilizzato l'indirizzo IP statico del dispositivo Axis. Ciò significa che se lo stesso indirizzo IP statico viene utilizzato anche da un altro dispositivo, si potrebbero verificare dei problemi durante l'accesso al dispositivo.

### Impossibile accedere al dispositivo da un browser

---

Impossibile eseguire l'accesso	Se HTTPS è abilitato, assicurarsi di utilizzare il protocollo corretto (HTTP o HTTPS) quando si tenta di eseguire l'accesso. Potrebbe essere necessario digitare manualmente <code>http</code> o <code>https</code> nel campo dell'indirizzo del browser.  Se si dimentica la password per l'utente root, il dispositivo deve essere ripristinato alle impostazioni predefinite di fabbrica. Vedere <i>Ripristino delle impostazioni predefinite di fabbrica alla pagina 14</i> .
--------------------------------	---

# AXIS M1065-L Network Camera

## Risoluzione di problemi

---

L'indirizzo IP è stato modificato dal server DHCP	<p>Gli indirizzi IP ottenuti da un server DHCP sono dinamici e potrebbero cambiare. Se l'indirizzo IP è stato modificato, utilizzare AXIS IP Utility o AXIS Device Manager per individuare il dispositivo sulla rete. Identificare il dispositivo utilizzando il relativo numero di serie o modello oppure il nome DNS (se è stato configurato).</p> <p>Se necessario, è possibile assegnare manualmente un indirizzo IP statico. Per istruzioni, consultare <a href="http://axis.com/support">axis.com/support</a>.</p>
Errore del certificato durante l'utilizzo di IEEE 802.1X	<p>Per un corretto funzionamento dell'autenticazione, le impostazioni della data e dell'ora nel dispositivo Axis devono essere sincronizzate con un server NTP. Andare a <b>Settings &gt; System &gt; Date and Time (Impostazioni &gt; Sistema &gt; Data e ora)</b>.</p>

### L'accesso al dispositivo può essere eseguito in locale ma non esternamente

---

Per accedere al dispositivo esternamente, si consiglia di utilizzare una delle seguenti applicazioni per Windows®:

- AXIS Companion: gratuito, ideale per piccoli sistemi con esigenze di sorveglianza di base.
- AXIS Camera Station: versione di prova di 30 giorni gratuita, ideale per sistemi di piccole e medie dimensioni.

Per istruzioni e download, andare a [axis.com/vms](http://axis.com/vms).

### Problemi durante lo streaming

---

Multicast H.264 accessibile solo dai client locali	<p>Verificare se il router supporta il multicasting o se è necessario configurare le impostazioni del router tra il client e il dispositivo. Potrebbe essere necessario aumentare il valore TTL (Time To Live).</p>
Nessun multicast H.264 visualizzato nel client	<p>Verificare con l'amministratore di rete che gli indirizzi multicast utilizzati dal dispositivo Axis siano validi per la rete.</p> <p>Verificare con l'amministratore di rete se è disponibile un firewall che impedisce la visualizzazione.</p>
Rendering scarso delle immagini H.264	<p>Assicurarsi che la scheda video utilizzi il driver più recente. Generalmente è possibile scaricare i driver più recenti dal sito Web del produttore.</p>
La saturazione del colore è diversa in H.264 e Motion JPEG	<p>Modificare le impostazioni per l'adattatore della scheda video. Per ulteriori informazioni consultare la documentazione dell'adattatore.</p>
Velocità in fotogrammi inferiore al previsto	<ul style="list-style-type: none"><li>• Vedere <i>Considerazioni sulle prestazioni alla pagina 17</i>.</li><li>• Ridurre il numero di applicazioni in esecuzione nel computer client.</li><li>• Limitare il numero di visualizzatori simultanei.</li><li>• Verificare con l'amministratore di rete che sia disponibile una larghezza di banda sufficiente.</li><li>• Ridurre la risoluzione dell'immagine.</li><li>• Accedere alla pagina Web del dispositivo e impostare una modalità di acquisizione che dia priorità alla velocità in fotogrammi. Se si modifica la modalità di acquisizione in modo da dare priorità alla velocità in fotogrammi, si potrebbe ridurre la risoluzione massima a seconda del dispositivo utilizzato e delle modalità di acquisizione disponibili.</li><li>• La velocità massima in fotogrammi al secondo dipende dalla frequenza di utilità (60/50 Hz) del dispositivo Axis.</li></ul>



# AXIS M1065-L Network Camera

## Risoluzione di problemi

---

### Problemi durante il recupero di flussi video aggiuntivi

---

"Video Error" (Errore video) visualizzato in AXIS Companion o

"Stream: Error. Something went wrong. Maybe there are too many viewers." (Flusso: errore. Si è verificato un problema. Forse ci sono troppi visualizzatori." in Chrome/Firefox o

errore "503 service unavailable" (503 - Servizio non disponibile) in Quick Time o

"Camera not available" (Telecamera non disponibile) in AXIS Camera Station o

messaggio "Error reading video stream" (Errore durante la lettura del flusso video) nel browser durante l'utilizzo dell'applet Java

Questa telecamera è progettata per fornire fino a quattro flussi diversi. Se è richiesto un quinto flusso unico, la telecamera non sarà in grado di fornirlo e sarà visualizzato un messaggio di errore. Il messaggio di errore dipende dal modo in cui viene richiesto il flusso. I flussi vengono utilizzati in ordine cronologico. Di seguito sono riportati degli esempi di istanze che utilizzano un flusso:

- Visualizzazione in diretta in un browser Web o un'altra applicazione
- Durante la registrazione: registrazione continua o attivata dal movimento
- Un evento che utilizza le immagini nella telecamera, ad esempio un evento che invia un'e-mail con un'immagine ogni ora
- Un'applicazione installata e in esecuzione, ad esempio AXIS Video Motion Detection, utilizzerà sempre un flusso video indipendentemente dal fatto che venga utilizzata o meno. Un'applicazione interrotta non utilizza un flusso video.

La telecamera può fornire più di quattro flussi simultanei purché la configurazione di tutti i flussi aggiuntivi sia identica a quella dei primi quattro flussi. La configurazione identica implica che la risoluzione, la velocità in fotogrammi, la compressione, il formato video, la rotazione ecc. siano esattamente uguali. Per ulteriori informazioni, vedere il white paper relativo al numero massimo di configurazioni di flussi video unici disponibile all'indirizzo [axis.com](http://axis.com).

## Considerazioni sulle prestazioni

Durante l'impostazione del sistema, è importante considerare come le varie impostazioni e situazioni influiscono sulle prestazioni. Alcuni fattori influiscono sulla quantità di larghezza di banda (la velocità di trasmissione) richiesta, altri possono influire sulla velocità in fotogrammi e alcuni influiscono su entrambe. Se il carico sulla CPU raggiunge il relativo valore massimo, tale valore influisce anche sulla velocità in fotogrammi.

I fattori seguenti sono i più importanti di cui tener conto:

- Una risoluzione elevata dell'immagine o livelli di compressione inferiori generano immagini con più dati che, a loro volta, influiscono sulla larghezza di banda.
- La rotazione dell'immagine nell'interfaccia grafica utente aumenterà il carico della CPU del dispositivo.
- L'accesso da parte di numerosi client Motion JPEG o unicast H.264 influisce sulla larghezza di banda.
- La vista simultanea di flussi differenti (risoluzione, compressione) tramite altri client influisce sia sulla velocità in fotogrammi sia sulla larghezza di banda.

Utilizzare flussi identici quando possibile per mantenere una velocità in fotogrammi elevata. Per garantire che i flussi siano identici, è possibile utilizzare i profili di streaming.

- L'accesso simultaneo di flussi video Motion JPEG e H.264 influisce sia sulla velocità in fotogrammi sia sulla larghezza di banda.
- L'uso eccessivo di impostazioni evento influisce sul carico CPU del dispositivo che, a sua volta, influisce sulla velocità in fotogrammi.
- L'uso di HTTPS può ridurre la velocità in fotogrammi, in particolare se streaming Motion JPEG.
- Un utilizzo eccessivo della rete dovuto a una scarsa infrastruttura influisce sulla larghezza di banda.

# AXIS M1065-L Network Camera

## Risoluzione di problemi

---

- La visualizzazione in computer con prestazioni scarse abbassa la qualità delle prestazioni percepite e influisce sulla velocità in fotogrammi.
- L'esecuzione simultanea di più applicazioni di AXIS Camera Application Platform (ACAP) può influire sulla velocità di trasmissione e sulle prestazioni generali.

# AXIS M1065-L Network Camera

## Specifiche

---

### Specifiche

Per la versione più aggiornata della scheda tecnica del dispositivo, visitare il sito Web [axis.com](http://axis.com) e trovare la sezione **Support & Documentation** (Supporto e documentazione).

### Indicatori LED

#### Nota

Il LED di stato può essere configurato per lampeggiare quando un evento è attivo.

LED di stato	Indicazione
Spento	Connessione e funzionamento normale.
Verde	Una luce verde fissa per 10 secondi indica il normale funzionamento una volta completato l'avvio.
Giallo	Luce fissa durante l'avvio. Lampeggia durante l'aggiornamento del firmware o il ripristino delle impostazioni predefinite.
Giallo/rosso	Lampeggia in giallo/rosso se il collegamento di rete non è disponibile o è stato perso.
Rosso	Errore durante l'aggiornamento del firmware.

### Slot per schede di memoria

#### AVVISO

- Rischio di danneggiamento della scheda di memoria SD. Non utilizzare strumenti appuntiti oppure oggetti metallici e non esercitare eccessiva forza durante l'inserimento o la rimozione della scheda di memoria. Utilizzare le dita per inserire e rimuovere la scheda.
- Rischio di perdita di dati e danneggiamento delle registrazioni. Non rimuovere la scheda di memoria mentre il dispositivo è in funzione. Smontare la scheda di memoria dalle pagine Web del dispositivo prima di rimuoverla.

Questo dispositivo supporta schede microSD/microSDHC/microSDXC.

Visitare [axis.com](http://axis.com) per i consigli sulla scheda di memoria.



I loghi microSD, microSDHC, e microSDXC sono tutti marchi registrati di SD-3C LLC. microSD, microSDHC, microSDXC sono marchi o marchi registrati di SD-3C, LLC negli Stati Uniti e/o in altri Paesi.

### Pulsanti

#### Pulsante di comando

Il pulsante di comando viene utilizzato per:

- Ripristino del dispositivo alle impostazioni predefinite di fabbrica. Vedere *Ripristino delle impostazioni predefinite di fabbrica alla pagina 14*.

### Connettori

#### Connettore di rete

Connettore Ethernet RJ45 con Power over Ethernet (PoE+).

# AXIS M1065-L Network Camera

## Specifiche

---

### **Connettore di alimentazione**

Il connettore microUSB di tipo B è solo per l'alimentazione. Si consiglia di utilizzare l'alimentatore Axis microUSB.

