

# AXIS M1065-L Network Camera

# AXIS M1065-L Network Camera

## 目录

---

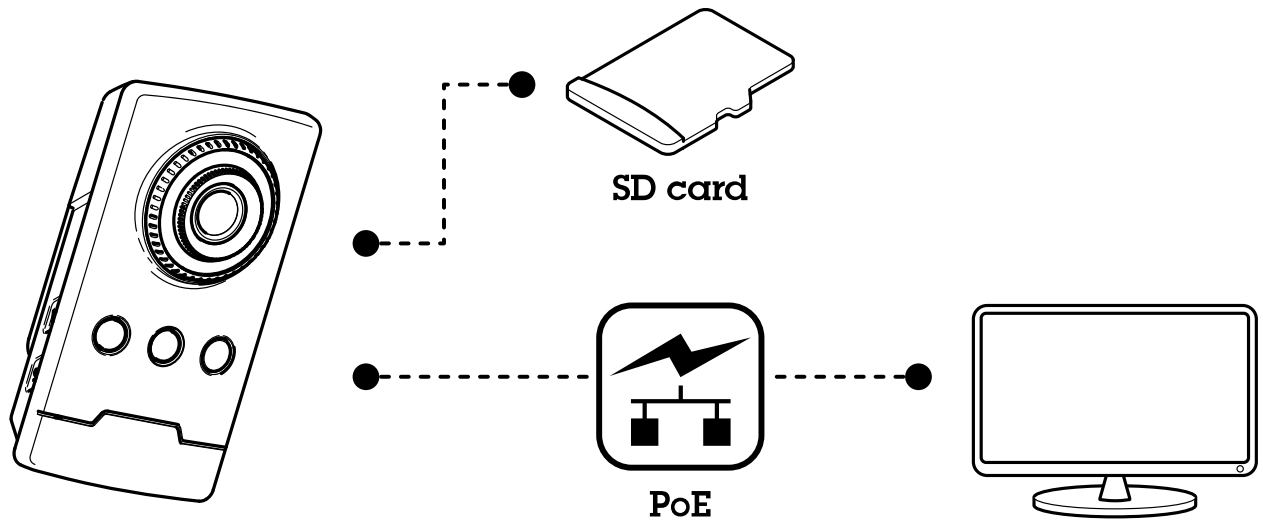
解决方案概述 .....	3
产品概述 .....	4
开始 .....	5
在网络上查找设备 .....	5
访问设备 .....	5
网页概览 .....	6
其他设置 .....	8
调整图像 .....	8
查看并录制视频 .....	9
设置规则和警报 .....	10
添加音频 .....	11
了解更多 .....	12
流式传输和存储 .....	12
应用程序 .....	13
故障排查 .....	14
重置为出厂默认设置 .....	14
检查当前固件 .....	14
升级固件 .....	14
技术问题、线索和解决方案 .....	15
性能考虑 .....	16
规格 .....	18
LED 指示灯 .....	18
SD 卡插槽 .....	18
按钮 .....	18
连接器 .....	18

# AXIS M1065-L Network Camera

## 解决方案概述

---

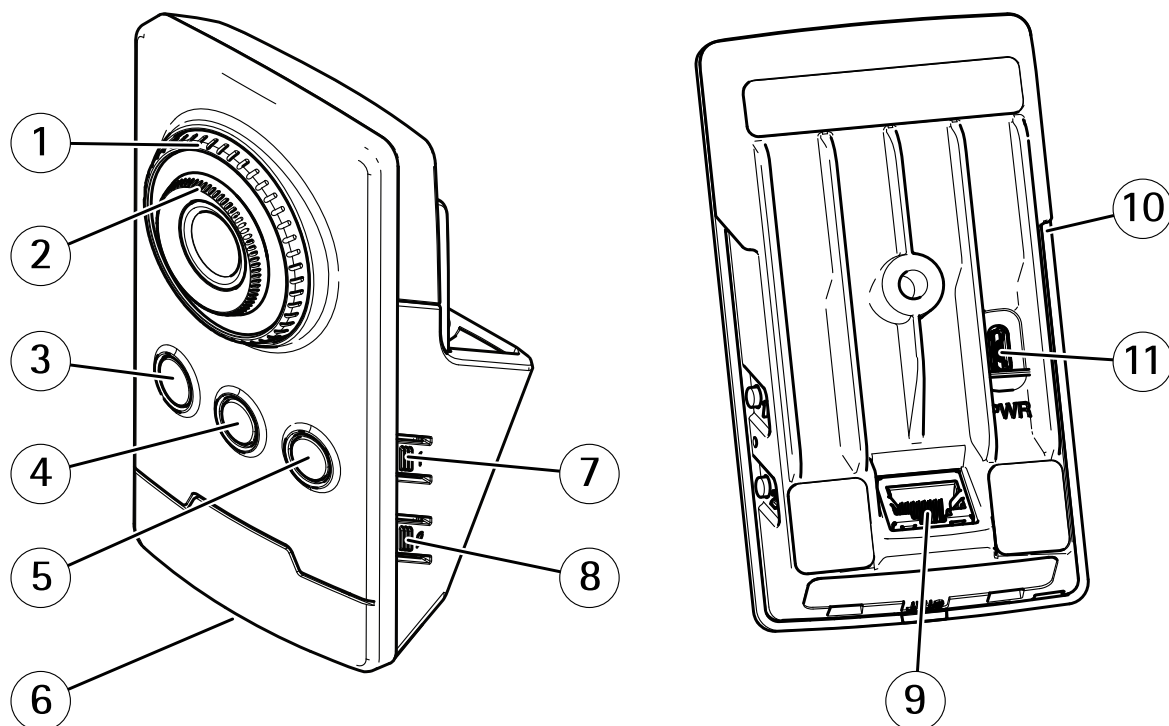
### 解决方案概述



# AXIS M1065-L Network Camera

## 产品概述

### 产品概述



- 1 调焦锁环
- 2 调焦环
- 3 红外 LED
- 4 PIR 传感器
- 5 扬声器
- 6 状态 LED 指示灯
- 7 控制按钮
- 8 未使用
- 9 网络连接器 PoE
- 10 SD 卡插槽
- 11 电源连接器

# AXIS M1065-L Network Camera

## 开始

---

### 开始

#### 在网络上查找设备

若要在网络中查找安讯士设备并为它们分配 Windows® 中的 IP 地址，请使用 AXIS IP Utility 或 AXIS 设备管理器。这两种应用程序都是免费的，可以从 [axis.com/support](http://axis.com/support) 上下载。

有关如何查找和分配 IP 地址的更多信息，请参阅 [axis.com](http://axis.com) 设备页上的文档 *如何分配一个 IP 地址和访问您的设备*。

#### 浏览器支持

您可以使用支持以下浏览器的设备：

	Chrome™	Firefox®	Edge®	Safari®
Windows®	推荐	x	x	
OS X®	推荐			x
其他操作系统	x	x		

如果您需要更多有关推荐浏览器的信息，请转到 [axis.com/browser-support](http://axis.com/browser-support)。

#### 访问设备

1. 打开一个浏览器并输入 IP 地址或安讯士设备的主机名。  
如果您有一台 Mac 电脑 (OS X)，则转到 Safari，单击 Bonjour 并在下拉菜单中选择该设备。要将 Bonjour 添加为一个浏览器书签，则转到 Safari > 偏好。  
如果您不知道 IP 地址，请使用 AXIS IP Utility 或 AXIS 设备管理器在网络上查找设备。
2. 输入用户名和密码。如果您是第一次访问设备，则必须为 root 用户设置密码。请参见 *为根账户设置一个新密码 在第5页*。
3. 实时浏览页面将在您的浏览器中打开。

#### 为根账户设置一个新密码

##### 重要

默认管理员用户名为 root。如果 root 的密码丢失，请将设备重置为出厂默认设置。

1. 键入密码。请按照安全密码的相关说明操作。请参见 *安全密码 在第5页*。
2. 重新键入密码以确认拼写。
3. 单击 **创建登录信息**。密码现在已配置完成。

#### 安全密码

##### 重要

安讯士设备通过网络以明文形式发送初始设置的密码。若要在首次登录后保护您的设备，请设置安全加密的 HTTPS 连接，然后更改密码。

# AXIS M1065-L Network Camera

## 开始

---

设备密码是对数据和服务的主要保护。安讯士设备不会采用密码政策，因为它们可能会在不同类型的装置中使用。

为保护你的数据，我们强烈建议你：

- 使用至少包含 8 个字符的密码，而且密码建议由密码生成器生成。
- 不要泄露密码。
- 定期更改密码，至少一年一次。

## 网页概览

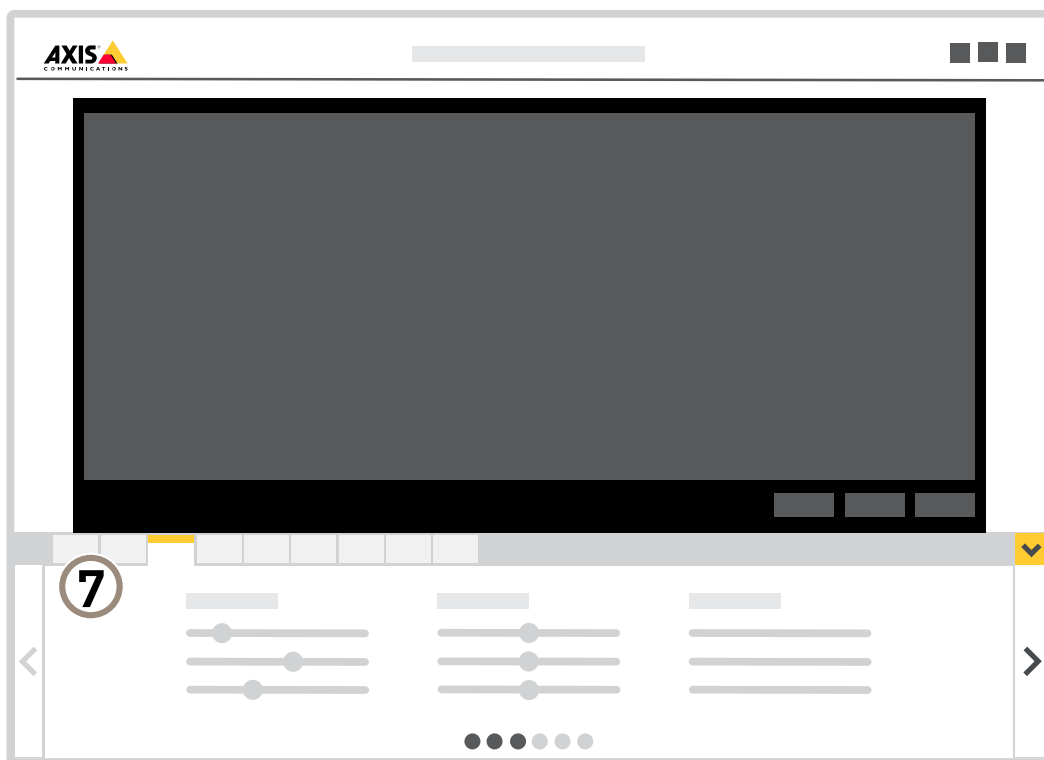


- 1 实景控制栏
- 2 实景
- 3 产品名称
- 4 用户信息、颜色主题和帮助
- 5 视频控制条
- 6 设置切换

# AXIS M1065-L Network Camera

开始

---



7 设置选项卡

## 其他设置

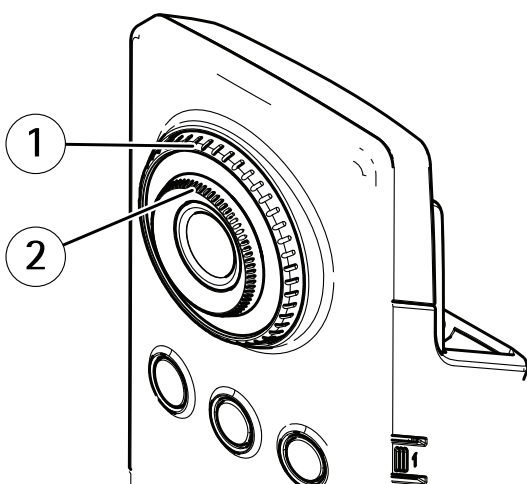
---

### 其他设置

#### 调整图像

要了解有关您可对图像进行的操作的更多信息，请参见[了解更多 在第12页](#)。

#### 如何更改摄像机对焦



- 1 调焦锁环
- 2 调焦环

1. 顺时针转动调焦锁定环的计数器，以解调焦环的锁定。
2. 转动调焦环以调整对焦。
3. 顺时针转动调焦锁环，以锁定调焦环的位置。

#### 处理具有坚固背光的场景

动态范围是图像亮度水平的差异。在某些情况下，黑暗和明亮区域之间的差异可能很明显。结果通常会生成黑暗或明亮区域均可视的图像。宽动态范围 (WDR) 可使图像的明暗区域均可视。

1. 转到设置 > 图像 > 宽动态范围。
2. 如果需要，请打开 WDR。



无 WDR 的图像。



# AXIS M1065-L Network Camera

## 其他设置

---



有 WDR 的图像。

### 备注

WDR 可能导致图像中的项目。

可以在 [axis.com/web-articles/wdr](http://axis.com/web-articles/wdr) 上找到更多有关 WDR 以及如何使用 WDR 的信息。

## 查看并录制视频

要了解更多关于查看和录制视频的设置，请参见 [流式传输和存储](#) 在第12页。

## 降低带宽和存储

### 重要

如果降低带宽，则可能导致图片中细节损失。

1. 转至实景并选择 H.264。
2. 转到设置 > 流配置。
3. 执行以下一个或多个操作：
  - 打开 Zipstream 功能，然后选择所需的级别。
  - 打开动态 GOP 并设置高 GOP 长度值。
  - 增加压缩。
  - 打开动态 FPS。

## 设置网络存储

要在网络上存储录制内容，您需要设置网络存储：

1. 转到设置 > 系统 > 存储。
2. 单击网络存储下的设置。
3. 输入主机服务器的 IP 地址。
4. 在主机服务器上键入共享位置的名称。
5. 如果共享需要登录，则移动交换机，并输入用户名和密码。
6. 单击连接。

## 其他设置

---

### 设置规则和警报

你可以创建规则来使你的设备在特定事件发生自动时执行操作。规则由条件和操作组成。条件可以用来触发操作。例如，设备可以在检测到移动后开始录制或发送电子邮件，或在录制时显示叠加文本。

### 使用 PIR 和音频来防止入侵者

本示例解释了如何将摄像机设置为在 PIR 传感器侦测到超出办公室时间的移动时，播放狗吠音频剪辑。

1. 转到设置 > 系统 > 事件并添加规则。
2. 键入规则的名称。
3. 在条件列表中的侦测器下，选择PIR。
4. 将时间表设置为下班后。
5. 单击+添加第二个条件。
6. 在条件列表中，在已计划和重复下选择已调度事件。
7. 在时间表列表中，选择几小时后。
8. 在操作列表中，选择音频剪辑下的播放音频剪辑。
9. 在剪辑列表中，选择狗吠。
- 10.单击 Save (保存)。

### 当摄像机侦测到移动时录制视频

本示例解释了如何将摄像机设置为在 SD 卡在侦测到移动并在其后停止一分钟开始后录制五秒。

请确保 AXIS 视频移动侦测正在运行：

1. 转到设置 > 应用程序 > 安讯士视频移动侦测。
2. 如果应用程序尚未运行，请将其启动。
3. 请确保已根据需要设置了应用程序。

创建一个规则：

1. 转到设置 > 系统 > 事件，然后添加规则。
2. 键入规则的名称。
3. 在条件列表中，在应用程序下，选择 AXIS 视频移动侦测 (VMD)。
4. 在操作列表中，在录制下，选择在规则处于活动状态时录制视频。
5. 选择现有流配置文件或创建新的流配置文件。
6. 将 prebuffer 时间设置为5 秒。
7. 将 postbuffer 时间设置为60 秒。
8. 存储选项列表中，选择 SD card。
9. 单击保存。

# AXIS M1065-L Network Camera

## 其他设置

---

### 添加音频

#### 向录像添加音频

打开音频：

1. 转到设置 > 音频，然后打开允许音频。

编辑用于录制的流配置文件：

2. 转到设置 > 流，然后单击流配置文件。
3. 选择流配置文件，然后单击音频。
4. 选中此复选框，然后选择包含。
5. 单击保存。
6. 单击关闭。

# AXIS M1065-L Network Camera

## 了解更多

### 了解更多

### 流式传输和存储

#### 视频压缩格式

决定使用何种压缩方式取决于您的查看要求及网络属性。可用选项包括：

##### Motion JPEG

Motion JPEG 或 MJPEG 是由一系列单张 JPEG 图像组成的数字视频序列。然后将按照足以创建流的速度显示和更新这些图像，从而连续显示更新的运动。为了让浏览者感知运动视频，速度必须至少为每秒 16 个图像帧。每秒 30 (NTSC) 或 25 (PAL) 帧时即可感知完整运动视频。

Motion JPEG 流使用大量带宽，但是可以提供出色的图像质量并访问流中包含的每个图像。

##### H.264 或 MPEG-4 Part 10/AVC

##### 备注

H.264 是一种获得许可的技术。安讯士产品包括一个 H.264 查看客户端许可证。禁止安装其他未经许可的客户端副本。要购买其他许可证，请与您的安讯士分销商联系。

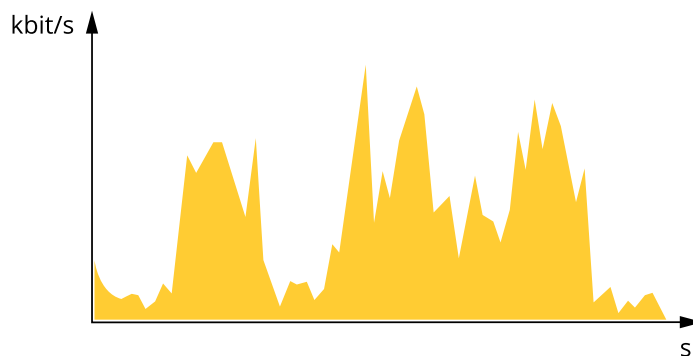
与 Motion JPEG 格式相比，H.264 可在不影响图像质量的情况下将数字视频文件的大小减少 80% 以上；而与 MPEG-4 标准相比，可减少多达 50%。这意味着视频文件需要更少的网络带宽和存储空间。或者，从另一个角度来看，在给定的比特率下，能够实现更高的视频质量。

#### 比特率控制

借助比特率控制，您可以管理视频流的带宽消耗。

##### 可变比特率 (VBR)

可变比特率，带宽消耗会根据场景中的活动水平而变化。场景中的活动越多，需要的带宽就越大。您可以保证稳定的图像质量，但需要存储边距。



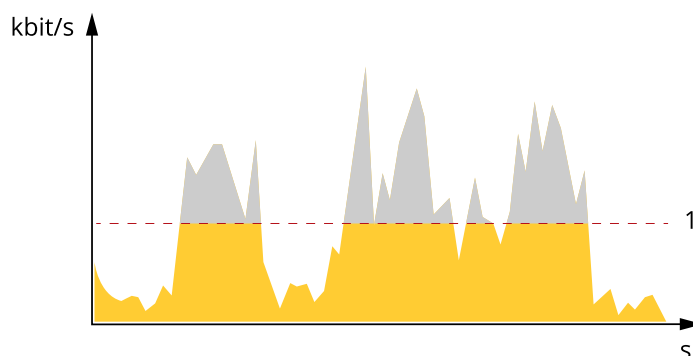
##### 最大比特率 (

MBR) 最大比特率，您可设置一个目标比特率，以处理系统中的比特率限制。当即时比特率保持低于指定目标比特率时，您可能会看到图像质量或帧速下降。您可以选择确定图像质量或帧速的优先顺序。我们建议将目标比特率配置为比预期比特率更高的值。这可为需要捕捉的额外复杂度提供边距。

# AXIS M1065-L Network Camera

了解更多

---



1 目标比特率

## 应用程序

AXIS Camera Application Platform (ACAP) 是一个开放式平台，支持第三方开发适用于安讯士产品的分析及其他应用程序。如需查找有关可用应用程序、下载、试用和许可证的更多信息，请转到 [axis.com/applications](http://axis.com/applications)。

如需查找安讯士应用程序的用户手册，请转到 [axis.com](http://axis.com)。

### 备注

- 多个应用程序可以同时运行，但某些应用程序可能无法彼此兼容。在并行运行时，某些应用程序组合可能需要很高的处理能力或很多内存资源。在部署之前验证应用程序能否协同工作。

## 故障排查

---

### 故障排查

如果您无法在此处找到您要寻找的信息，请尝试在 [axis.com/support](http://axis.com/support) 上的故障排除部分查找。

### 重置为出厂默认设置

#### 重要

重置为出厂默认设置时应谨慎。重置会将设置（包括 IP 地址）更改为出厂默认值。

将产品重置为出厂默认设置：

1. 断开产品电源。
2. 按住控制按钮，同时重新连接电源。请参见 [产品概述](#) 在第4页。
3. 按住控制按钮 15–30 秒，直到状态 LED 指示灯呈淡黄色闪烁。
4. 松开控制按钮。当状态 LED 指示灯变绿时，此过程完成。产品已重置为出厂默认设置。如果网络上没有可用的 DHCP 服务器，则默认 IP 地址为 192.168.0.90。
5. 使用安装和管理软件工具分配 IP 地址、设置密码和访问视频流。

安装和管理软件工具可在 [axis.com/support](http://axis.com/support) 的支持页上获得。


也可通过网页界面将参数重置为出厂默认设置。转到 [设置 > 系统 > 维护](#)，然后单击默认。

### 检查当前固件

固件是决定网络设备功能的软件。进行故障排查时，您首先应检查当前固件版本。更新版本可能包含能修复你的某个特定问题的校正。

检查当前固件：

1. 转到产品网页。

2. 单击帮助菜单。 

3. 单击关于。

### 升级固件

#### 重要

升级固件时，将保存预配置和自定义设置（如果这些功能在新固件中可用），但 Axis Communications AB 不对此做保证。

#### 重要

请确保产品在整个升级过程中一直连接电源。

#### 备注

使用活动追踪中的新固件升级产品时，产品将获得可用的新功能。在升级固件之前，请务必阅读升级说明和每个新版本的发布说明。要查找更新固件和发布说明，请转到 [axis.com/support/firmware](http://axis.com/support/firmware)。

1. 将固件文件下载到你的计算机，该文件可从 [axis.com/support/firmware](http://axis.com/support/firmware) 免费获取。

# AXIS M1065-L Network Camera

## 故障排查

---

2. 以管理员身份登录产品。

3. 转到设置 > 系统 > 维护。按页面说明操作。升级完成后，产品将自动重启。

AXIS 设备管理器可用于多个升级。更多信息请访问 [axis.com/products/axis-device-manager](http://axis.com/products/axis-device-manager)。

## 技术问题、线索和解决方案

如果你无法在此处找到你要寻找的信息，请尝试在 [axis.com/support](http://axis.com/support) 上的故障排除部分查找。

### 固件升级问题

---

**固件升级失败** 如果固件升级失败，该设备将重新加载以前的固件。比较常见的原因是上载了错误的固件文件。检查固件文件名是否与设备相对应，然后重试。

### 设置 IP 地址时出现问题

---

**设备位于不同子网掩码上** 如果用于设备的 IP 地址和用于访问该设备的计算机 IP 地址位于不同子网上，则无法设置 IP 地址。请联系网络管理员获取 IP 地址。

**该 IP 地址已用于其他设备** 从网络上断开安讯士设备。运行 Ping 命令（在 Command/DOS 窗口中，键入 ping 和设备的 IP 地址）：

- 如果收到消息：Reply from <IP 地址>: bytes=32; time=10...，这意味着网络上其他设备可能已使用该 IP 地址。请从网络管理员处获取新的 IP 地址，然后重新安装该设备。
- 如果收到消息：Request timed out，这意味着该 IP 地址可用于此安讯士设备。请检查布线并重新安装设备。

**可能的 IP 地址与同一子网上的其他设备发生冲突** 在 DHCP 服务器设置动态地址之前，将使用安讯士设备中的静态 IP 地址。这意味着，如果其他设备也使用同一默认静态 IP 地址，则可能在访问该设备时出现问题。

### 无法通过浏览器访问该设备

---

**无法登录** 启用 HTTPS 时，请确保在尝试登录时使用正确的协议（HTTP 或 HTTPS）。你可能需要在浏览器的地址栏中手动键入 http 或 https。

如果 root 用户的密码丢失，则设备必须重置为出厂默认设置。请参见 [重置为出厂默认设置](#) 在第 14 页。

**DHCP 尚未更改 IP 地址。** 从 DHCP 服务器获得的 IP 地址是动态的，可能会更改。如果 IP 地址已更改，请使用 AXIS IP Utility 或 AXIS 设备管理器在网络上找到设备。使用设备型号或序列号或根据 DNS 名称（如果已配置该名称）来识别设备。

如果需要，可以手动分配静态 IP 地址。如需说明，请转到 [axis.com/support](http://axis.com/support)。

**使用 IEEE 802.1X 时出现证书错误** 要使身份验证正常工作，则安讯士设备中的日期和时间设置必须与某个 NTP 服务器同步。转到设置 > 系统 > 日期和时间。

### 可以从本地访问设备，但不能从外部访问

---

如需从外部访问设备，我们建议使用以下其中一种适用于 Windows® 的应用程序：

- AXIS Companion：免费，适用于有基本监控需求的小型系统。
  - AXIS Camera Station：30 天试用版免费，适用于小中型系统。
- 有关说明和下载文件，请转到 [axis.com/vms](http://axis.com/vms)。

# AXIS M1065-L Network Camera

## 故障排查

### 流式传输问题

组播 H.264 仅供本地客户端访问	检查你的路由器是否支持组播，或者是否需要配置客户端和设备之间的路由器设置。可能需要增大 TTL（生存时间）值。
客户端中未显示组播 H.264	请与网络管理员确认安讯士设备使用的组播地址是否对你的网络有效。 请与网络管理员确认是否存在阻止查看的防火墙。
H.264 图像渲染不佳	请确保你的显卡使用的更新的驱动程序。更新驱动程序通常可以从制造商的网站下载。
H.264 和 Motion JPEG 中的色饱和度不同	修改图形适配器的设置。有关更多信息，请转到适配器的文档。
帧速低于预期	<ul style="list-style-type: none"><li>• 请参见 <i>性能考虑 在第16页</i>。</li><li>• 减少客户端计算机上运行的应用程序数量。</li><li>• 限制同时浏览的人数。</li><li>• 请与网络管理员确认是否有足够的可用带宽。</li><li>• 降低图像分辨率。</li><li>• 登录到设备网页并设置优先考虑帧速的取景模式。更改取景模式以优先考虑帧速可能会降低最大分辨率，具体取决于所使用的设备和可用的取景模式。</li><li>• 每秒的最大帧数取决于安讯士设备的使用频率 (60/50 Hz)。</li></ul>

### 检索其他视频流时出现问题

在 AXIS Companion 中显示 “Video Error” 消息，或者	此摄像机旨在提供多达四个不同的流。如果请求第五个唯一流，摄像机将无法提供该流，并显示一条错误消息。错误消息取决于流的请求方式。这些流采用“先到先得”的使用原则。使用流的实例包括： <ul style="list-style-type: none"><li>• 在 Web 浏览器或其他应用程序中实时查看</li><li>• 录制过程中 - 连续录制或移动触发的录制</li><li>• 使用摄像机上的图像的事件，例如，每小时发送一封包含图像的电子邮件</li><li>• 已安装并运行的应用程序（如“安讯士视频移动侦测”）将始终使用视频流，无论是否使用应用程序都是如此。停止的应用程序不使用视频流。</li></ul>
在 Chrome/Firefox 中显示 “Stream: Error. Something went wrong. Maybe there are too many viewers.” 消息，或者	如果任意其他流的配置与前四个流中的一个相同，则摄像机可同时传送四个以上的流。相同配置意味着完全相同的分辨率、帧速、压缩、视频格式、旋转等。有关更多信息，请参见 <i>axis.com</i> 上的白皮书“唯一视频流配置的最大数量”。
在 Quick Time 中显示 “503 service unavailable” 错误，或者	
在 AXIS Camera Station 中显示 “Camera not available” 消息，或者	
在浏览器中显示 “Error reading video stream” 消息（使用 Java applet）	

## 性能考虑

设置系统时，务必考虑不同设置和情况如何影响性能。一些因素会影响所需带宽大小（比特率），另一些因素可能会影响帧速，还有一些因素可能会同时影响这两者。如果 CPU 的负载达到最大值，也会影响帧速。

以下因素是重要的考虑因素：



## AXIS M1065-L Network Camera

### 故障排查

---

- 图像分辨率较高或压缩级别较低都会导致图像含更多数据，从而影响带宽。
- 旋转 GUI 中的图像会增加产品的 CPU 负载。
- 大量 Motion JPEG 或单播 H.264 用户访问会影响带宽。
- 使用不同客户端同时查看不同流（分辨率、压缩）会同时影响帧速和带宽。  
尽量使用相同流来保持高帧速。流配置文件可用于确保流是相同的。
- 同时访问 Motion JPEG 和 H.264 视频流会同时影响帧速和带宽。
- 大量使用事件设置会影响产品的 CPU 负载，从而影响帧速。
- 使用 HTTPS 可能降低帧速，尤其是流式传输 Motion JPEG 时。
- 由于基础设施差而导致的高网络利用率会影响带宽。
- 在性能不佳的客户端计算机上进行查看会降低感知性能和影响帧速。
- 同时运行多个安讯士摄像机应用平台 (ACAP) 应用程序可能会影响帧速和整体性能。

# AXIS M1065-L Network Camera

## 规格

### 规格

要查找新版本的产品数据表，请转到 [axis.com](http://axis.com) 的产品页面，找到支持和文档。

### LED 指示灯

#### 备注

LED 状态指示灯可被设置为在事件激活时闪烁。

LED 状态指示灯	指示
不亮	连接和正常工作。
绿色	启动完成后，将显示稳定的绿色 10 秒，以表示正常工作。
橙色	在启动期间稳定。在固件升级过程中或重置为出厂默认值时闪烁。
橙色/红色	如果网络连接不可用或丢失，则呈橙色/红色闪烁。
红色	固件升级失败。

### SD 卡插槽

#### 注意

- 损坏 SD 卡的风险。插入或取出 SD 卡时，请勿使用锋利的工具、金属物体或过大力气。使用手指插入和取出该卡。
- 数据丢失和录制内容损坏的风险。产品正在运行时，请勿取出 SD 卡。在取出 SD 卡之前，请先从产品的网页上卸载 SD 卡。

本产品支持 microSD/microSDHC/microSDXC 卡。

有关 SD 卡的建议，请参见 [axis.com](http://axis.com)。

 microSD、microSDHC 和 microSDXC 徽标是 SD-3C LLC 的商标。microSD、microSDHC、microSDXC 是 SD-3C, LLC 在美国和/或其他国家/地区的商标或注册商标。

### 按钮

#### 控制按钮

控制按钮用于：

- 将产品重置为出厂默认设置。请参见 [重置为出厂默认设置](#) 在第 14 页。

### 连接器

#### 网络连接器

采用以太网供电 (PoE) 的 RJ45 以太网连接器。

# AXIS M1065-L Network Camera

## 规格

---

### 电源连接器

此 microUSB B 型连接器仅用于电源。我们推荐使用安讯士 microUSB 电源。

