

AXIS M1065-LW Network Camera

Podręcznik użytkownika

AXIS M1065-LW Network Camera

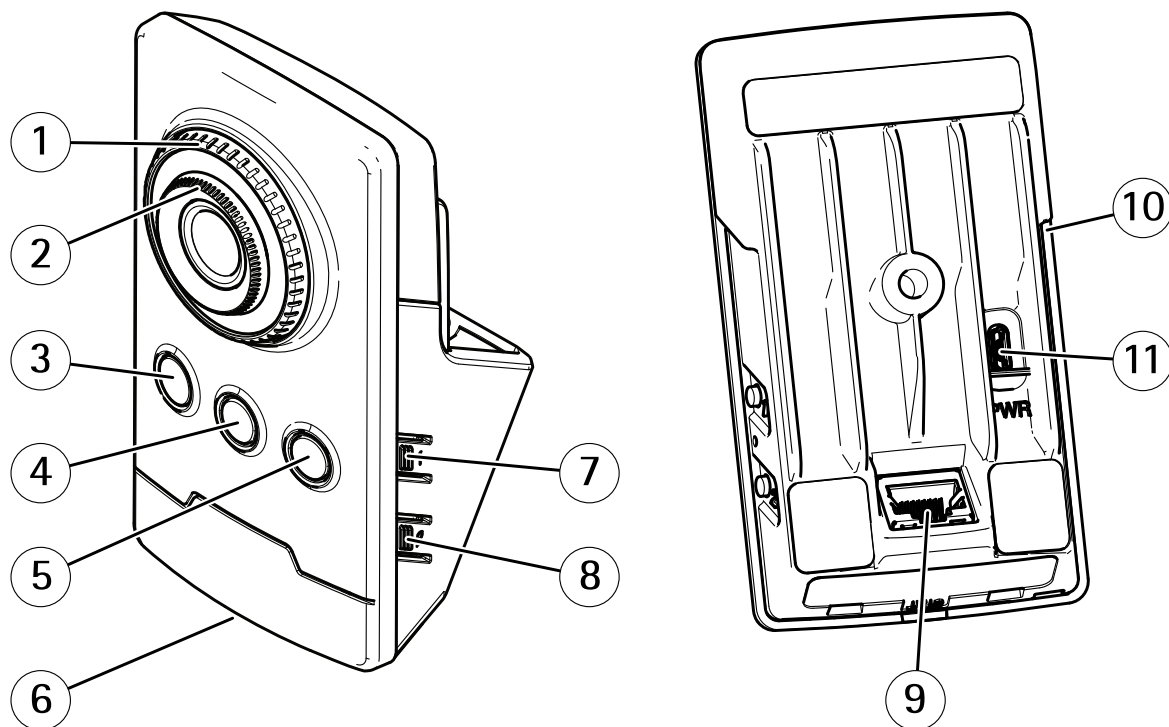
Spis treści

Informacje ogólne o produkcie	3
Rozpoczynanie pracy	4
Podłączanie kamery do sieci bezprzewodowej	4
Wyszukiwanie urządzenia w sieci	4
Dostęp do urządzenia	5
Wygląd strony internetowej	6
Ustawienia dodatkowe	8
Regulowanie obrazu	8
Przeglądanie i rejestracja obrazów wideo	9
Konfiguracja reguł dotyczących zdarzeń	10
Dźwięk	11
Zaawansowane ustawienia sieci bezprzewodowej	12
Dowiedz się więcej	14
Strumieniowanie i pamięć masowa	14
Aplikacje	15
Rozwiązywanie problemów	17
Przywróć domyślne ustawienia fabryczne	17
Sprawdzanie bieżącej wersji oprogramowania sprzętowego	17
Aktualizacja oprogramowania sprzętowego	17
Problemy techniczne, wskazówki i rozwiązania	18
Kwestie wydajności	20
Specyfikacje	21
Wskaźniki LED	21
Gniazdo karty SD	21
Przyciski	21
Złącza	21

AXIS M1065-LW Network Camera

Informacje ogólne o produkcie

Informacje ogólne o produkcie



- 1 Pierścień blokady ostrości
- 2 Pierścień do ostrości
- 3 IR LED
- 4 Czujnik PIR
- 5 Głośnik
- 6 Wskaźnik LED stanu
- 7 Przycisk Control
- 8 Przycisk parowania w bezprzewodowej sieci LAN
- 9 Złącze sieciowe
- 10 Gniazdo karty SD
- 11 Złącze zasilania

AXIS M1065-LW Network Camera

Rozpoczynanie pracy

Rozpoczynanie pracy

Podłączanie kamery do sieci bezprzewodowej

1. Naciśnij i szybko zwolnij przycisk parowania sieci WLAN na kamerze.
2. Naciśnij przycisk parowania sieci WLAN na punkcie dostępu bezprzewodowego w ciągu 120 sekund od naciśnięcia przycisku na kamerze.
3. Upewnij się, że wskaźnik LED świeci na zielono przez 10 sekund; oznacza to, że kamera jest podłączona.
4. Przejdź do menu **Settings > System > Wireless (Ustawienia > System > Połączenia bezprzewodowe)** i wyłącz przycisk parowania WLAN, by zapobiec nieautoryzowanemu parowaniu.

Jeżeli punkt dostępu bezprzewodowego nie obsługuje konfiguracji przycisków, należy skonfigurować sieć bezprzewodową ręcznie; patrz *Ręczna konfiguracja sieci bezprzewodowej na stronie 4*.

Ręczna konfiguracja sieci bezprzewodowej

1. Aby podłączyć kamerę do sieci, należy użyć przewodu sieciowego.
2. Upewnij się, że zainstalowano i uruchomiono punkt dostępu.
3. Zaloguj się na stronie internetowej produktu, patrz *Wyszukiwanie urządzenia w sieci na stronie 4*.
4. Przejdź do menu **Settings > System > Wireless (Ustawienia > System > Połączenia bezprzewodowe)**.
5. Wybierz z listy sieć bezprzewodową lub przejdź do opcji **Add another network (Dodaj kolejną sieć)** i dodaj ją ręcznie przy użyciu identyfikatora SSID.
6. Wprowadź hasło do punktu dostępu.
7. Kliknij przycisk **Save (Zapisz)**.
8. Odłącz przewód sieciowy od kamery.
9. Upewnij się, że wskaźnik LED świeci na zielono przez 10 sekund; oznacza to, że kamera jest podłączona.

Jeżeli sieć skonfigurowano przy użyciu innej metody zabezpieczeń niż WPA2-PSK, patrz *Zaawansowane ustawienia sieci bezprzewodowej na stronie 12*.

Wyszukiwanie urządzenia w sieci

Aby znaleźć urządzenia Axis w sieci i przydzielić im adresy IP w systemie Windows®, użyj narzędzia AXIS IP Utility lub AXIS Device Manager. Obie aplikacje są darmowe i można je pobrać ze strony axis.com/support.

Więcej informacji na temat wykrywania i przypisywania adresów IP znajduje się w dokumencie *Jak przypisać adres IP i uzyskać dostęp do urządzenia*.

Obsługiwane przeglądarki

Urządzenie obsługuje następujące przeglądarki:

	Chrome™	Firefox®	Edge™	Safari®
Windows®	zalecane	zalecane	✓	
macOS®	zalecane	zalecane	✓	✓

AXIS M1065-LW Network Camera

Rozpoczynanie pracy

Linux®	zalecane	zalecane	✓	
Inne systemy operacyjne	✓	✓	✓	✓*

*Aby korzystać z interfejsu sieci Web AXIS OS w systemie iOS 15 lub iPadOS 15, przejdź do menu **Ustawienia > Safari > Zaawansowane > Funkcje eksperymentalne** i wyłącz **NSURLSession WebSocket**.

Więcej informacji na temat zalecanych przeglądarek można znaleźć na stronie *AXIS OS Portal*.

Dostęp do urządzenia

1. Otwórz przeglądarkę i wprowadź adres IP lub nazwę hosta urządzenia Axis.
Jeśli nie znasz adresu IP, użyj narzędzia AXIS IP Utility lub AXIS Device Manager, aby zlokalizować urządzenie w sieci.
2. Wprowadź nazwę użytkownika oraz hasło. Jeżeli uzyskujesz dostęp do urządzenia po raz pierwszy, musisz ustawić hasło root. Patrz *Ustawianie nowego hasła do konta root na stronie 5*.
3. W przeglądarce zostanie otwarta strona podglądu na żywo urządzenia.

Ustawianie nowego hasła do konta root

Ważne

Domyślna nazwa użytkownika dla administratora to root. W przypadku utraty hasła użytkownika root należy zresetować urządzenie do domyślnych ustawień fabrycznych. Patrz *Przywróć domyślne ustawienia fabryczne na stronie 17*



Aby obejrzeć ten film wideo, przejdź do internetowej wersji dokumentu.

www.axis.com/products/online-manual/22456#t10098905_pl

Wskazówka dotycząca wsparcia technicznego: Potwierdzenie bezpieczeństwa hasła

1. Wprowadź hasło. Postępuj zgodnie z instrukcjami dotyczącymi bezpieczeństwa hasła. Patrz *Bezpieczne hasła na stronie 5*.
2. Wprowadź ponownie hasło, aby sprawdzić, czy jest ono poprawnie zapisane.
3. Kliknij przycisk **Create login (Utwórz login)**. Hasło zostanie skonfigurowane.

Bezpieczne hasła

Ważne

Urządzenia Axis wysyłają wstępnie ustawione hasło przez sieć jako zwykły tekst. Aby chronić urządzenie po pierwszym zalogowaniu, skonfiguruj bezpieczne i szyfrowane połączenie HTTPS, a następnie zmień hasło.

Hasło urządzenia stanowi podstawową ochronę danych i usług. Urządzenia Axis nie narzucają zasad hasła, ponieważ mogą być one używane w różnych typach instalacji.

Aby chronić dane, zalecamy:

AXIS M1065-LW Network Camera

Rozpocząwanie pracy

- Używanie haseł o długości co najmniej ośmiu znaków, najlepiej utworzonych automatycznym generatorem haseł.
- Nieujawnianie haseł.
- Regularną zmianę haseł co najmniej raz na rok.

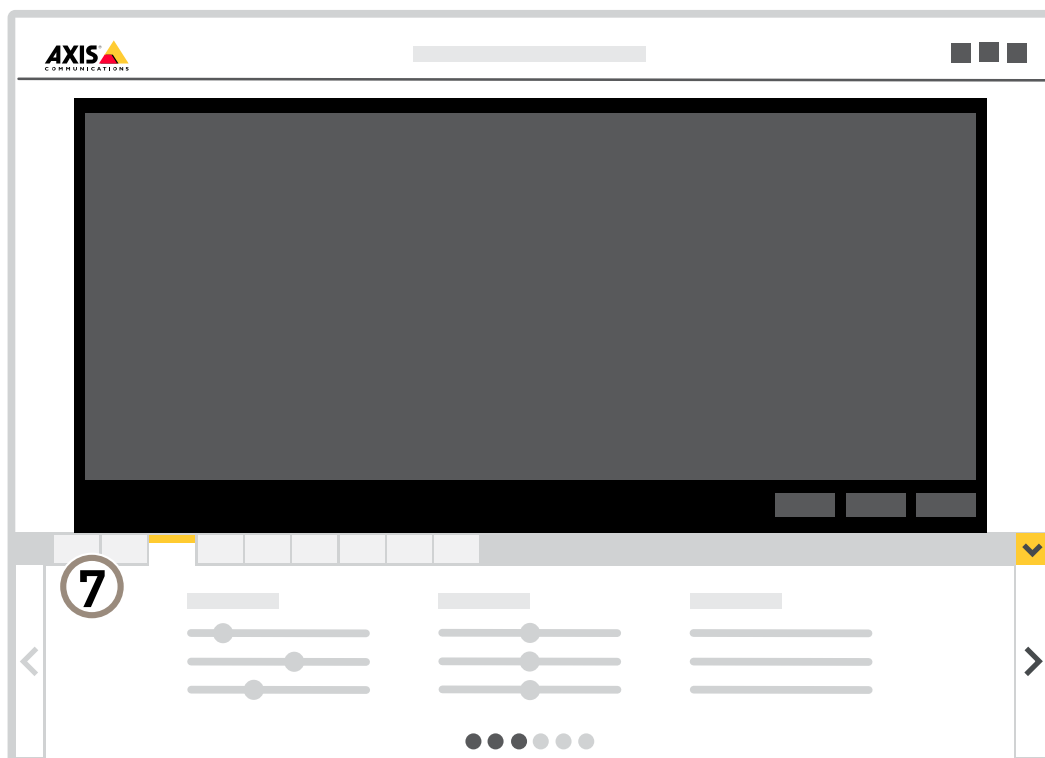
Wygląd strony internetowej



- 1 Pasek sterowania podglądem na żywo
- 2 Podgląd na żywo
- 3 Nazwa produktu
- 4 Informacje o użytkownikach, motywy kolorów i pomoc
- 5 Pasek sterowania obrazem wideo
- 6 Przełączanie ustawień

AXIS M1065-LW Network Camera

Rozpocząnie pracy



7 Karty ustawień

AXIS M1065-LW Network Camera

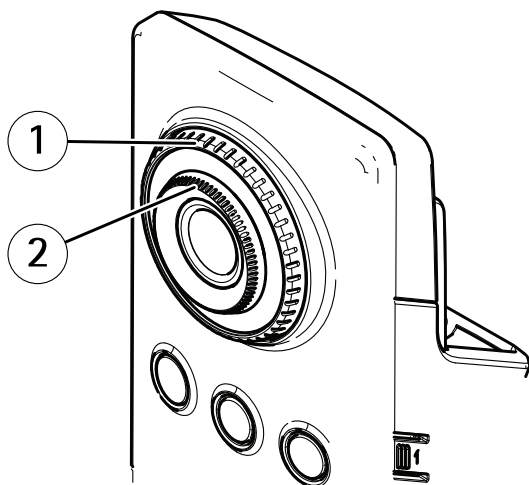
Ustawienia dodatkowe

Ustawienia dodatkowe

Regulowanie obrazu

W tej części znajdują się instrukcje dotyczące konfigurowania urządzenia. Aby dowiedzieć się więcej na temat działania niektórych funkcji, przejdź do *Dowiedz się więcej na stronie 14*.

Jak zmienić ostrość kamery



- 1 Pierścień blokady ostrości
- 2 Pierścień do ostrości

1. Aby odblokować pierścień do ostrości, obróć pierścień blokady ostrości zgodnie z ruchem wskazówek zegara.
2. Obróć pierścień do ostrości, aby ustawić ostrość.
3. Obróć pierścień blokady ostrości, by zablokować położenie pierścienia do ostrości.

Rejestracja w scenach z jasnym podświetleniem

Zakres dynamiki to różnica w poziomie oświetlenia na obrazie. W niektórych przypadkach różnica pomiędzy najciemniejszymi a najjaśniejszymi obszarami może być bardzo duża. W wyniku tego otrzymujemy obraz, na którym nie widać ani jasnych, ani ciemnych obszarów. Szeroki zakres dynamiki (WDR) służy do wyświetlenia jasnych i ciemnych obszarów na obrazie.



Obraz bez WDR.

AXIS M1065-LW Network Camera

Ustawienia dodatkowe



Obraz z WDR.

Uwaga

- WDR może powodować występowanie artefaktów na obrazie.
 - Funkcja WDR może nie być dostępna dla wszystkich trybów rejestracji.
1. Przejdź do **Settings > Image > Wide dynamic range (Ustawienia > Obraz > Szeroki zakres dynamiki)**.
 2. Włącz WDR.
 3. Jeżeli nadal występują problemy, przejdź do menu **Exposure (Ekspozycja)** i ustaw **Exposure zone (Strefę ekspozycji)** tak, by pokrywała się z obszarem zainteresowania.

Więcej informacji o funkcji WDR i sposobie jej wykorzystania znajduje się na stronie axis.com/web-articles/wdr.

Przeglądanie i rejestracja obrazów wideo

W tej części znajdują się instrukcje dotyczące konfiguracji urządzenia. Aby dowiedzieć się więcej o działaniu strumieniowania i pamięci masowej, przejdź do *Strumieniowanie i pamięć masowa na stronie 14*.

Zmniejszanie zapotrzebowania na przepustowość i pamięć

Ważne

Zmniejszenie przepustowości może skutkować utratą wyrazistości szczegółów na obrazie.

1. Przejdź do podglądu na żywo i wybierz opcję H.264.
2. Przejdź do menu **Settings > Stream (Ustawienia > Strumień)**.
3. Użyj jednego z poniższych rozwiązań:
 - Włącz funkcję Zipstream i wybierz żądany poziom.

Uwaga

Ustawienia Zipstream będą używane zarówno w kompresji H.264, jak i H.265.

- Włącz funkcję GOP (Grupa obrazów) i ustaw wysoką wartość długości GOP.
- Zwiększ wartość kompresji.
- Włącz dynamiczną poklatkowość.

Uwaga

Przeglądarki internetowe nie obsługują dekodowania H.265. Użyj systemu zarządzania materiałem wizyjnym lub aplikacji obsługującej dekodowanie H.265.

AXIS M1065-LW Network Camera

Ustawienia dodatkowe

Konfiguracja zasobów sieciowej pamięci masowej

Aby przechowywać zapisy w sieci, należy skonfigurować zasoby sieciowej pamięci masowej.

1. Przejdź do menu **Settings > System (Ustawienia > System) > Storage (Pamięć masowa)**.
2. Kliknij przycisk **Setup (Ustaw)** w obszarze **Network storage (Sieciowa pamięć masowa)**.
3. Wprowadź adres IP serwera hosta.
4. Podaj nazwę współdzielonego udziału na serwerze hosta.
5. Jeżeli dany udział wymaga logowania, przesun przełącznik i wprowadź nazwę użytkownika oraz hasło.
6. Kliknij przycisk **Connect (Połącz)**.

Konfiguracja reguł dotyczących zdarzeń

Można utworzyć reguły sprawiające, że urządzenie będzie wykonywać konkretne akcje po wystąpieniu określonych zdarzeń. Reguła składa się z warunków i akcji. Warunki mogą służyć do wyzwalania akcji. Urządzenie może na przykład rozpocząć zapis lub wysłać wiadomość e-mail po wykryciu ruchu albo wyświetlić nałożony tekst podczas rejestracji.

Aby uzyskać więcej informacji, zapoznaj się z przewodnikiem *Get started with rules for events* (Reguły dotyczące zdarzeń).

Używaj PIR i dźwięków, by odstraszac intruzów

W tym przykładzie wyjaśniono, jak skonfigurować kamerę, by odtwarzała nagranie audio z odgłosem szczekającego psa, gdy czujnik PIR wykryje ruch poza godzinami pracy.

1. Przejdź do menu **Settings > System > Events (Ustawienia > System > Zdarzenia)** i dodaj regułę.
2. Wprowadź nazwę reguły.
3. Z listy warunków w obszarze **Detectors (Detektory)** wybierz **PIR**.
4. Ustaw harmonogram na **After hours (Po godzinach pracy)**.
5. Kliknij **+**, aby dodać drugi warunek.
6. Z listy warunków w obszarze **Scheduled and recurring (Zaplanowane i cykliczne)** wybierz opcję **Scheduled event (Zaplanowane zdarzenie)**.
7. Z listy harmonogramów wybierz **After hours (Po godzinach pracy)**.
8. Z listy akcji w obszarze **Audio clips (Klip audio)** wybierz opcję **Play audio clip (Odtwórz klip audio)**.
9. Z listy klipów wybierz opcję **Dog barking (Szczekanie psa)**.
10. Kliknij przycisk **Save (Zapisz)**.

Rejestrowanie obrazu wideo w momencie wykrycia ruchu przez kamerę

W tym przykładzie wyjaśniono sposób konfiguracji kamery w celu rozpoczęcia zapisu na karcie SD w ciągu pięciu sekund przed wykryciem ruchu i zakończenia zapisu po jednej minucie.

AXIS M1065-LW Network Camera

Ustawienia dodatkowe



Aby obejrzeć ten film wideo, przejdź do internetowej wersji dokumentu.

www.axis.com/products/online-manual/22456#t10106619_pl

Sposób zapisywania strumienia wideo w przypadku wykrycia ruchu przez kamerę

Upewnij się, że aplikacja AXIS Video Motion Detection jest uruchomiona:

1. Przejdź do menu **Settings > Apps (Ustawienia > Aplikacje) > AXIS Video Motion Detection**.
2. Uruchom aplikację, jeśli jeszcze nie jest uruchomiona.
3. Upewnij się, że aplikacja została skonfigurowana odpowiednio do potrzeb. Jeśli potrzebujesz pomocy, zapoznaj się z *instrukcją obsługi AXIS Video Motion Detection 4*.

Create a rule (Utwórz regułę):

1. Przejdź do menu **Settings > System > Events (Ustawienia > System > Zdarzenia)** i dodaj regułę.
2. Wprowadź nazwę reguły.
3. Z listy warunków w obszarze **Application (Zastosowanie)** wybierz **AXIS Video Motion Detection (VMD) (Detekcja ruchu AXIS Video)**.
4. Z listy akcji w obszarze **Recordings (Zapisy)** wybierz opcję **Record video while the rule is active (Rejestruj wideo, gdy reguła jest aktywna)**.
5. Wybierz istniejący profil strumienia lub utwórz nowy.
6. Ustaw czas buforowania przed zdarzeniem na 5 sekund.
7. Ustaw czas buforowania po akcji na 60 sekund.
8. Z listy opcji pamięci masowej wybierz opcję **SD card (Karta SD)**.
9. Kliknij przycisk **Save (Zapisz)**.

Dźwięk

Dodawanie dźwięku do zapisu

Włącz dźwięk:

1. Przejdź do menu **Settings > Audio (Ustawienia > Audio)** i włącz opcję **Allow audio (Zezwalaj na dźwięk)**.
2. Przejdź do menu **Input > Type (Wejście > Typ)** i wybierz źródło dźwięku.

Edytuj profil strumienia używany do rejestracji:

3. Przejdź do menu **Settings > Stream (Ustawienia > Strumień)** i kliknij opcję **Stream profiles (Profile strumienia)**.
4. Wybierz profil strumienia i kliknij opcję **Audio**.
5. Zaznacz pole wyboru i wybierz opcję **Dodaj**.
6. Kliknij przycisk **Zapisz**.

AXIS M1065-LW Network Camera

Ustawienia dodatkowe

7. Kliknij przycisk Zamknij.

Zaawansowane ustawienia sieci bezprzewodowej

Najbardziej powszechną metoda zabezpieczeń jest WPA-/WPA2-PSK. Ten produkt obsługuje również protokół WPATM-/WPA2TM-Enterprise, który jest bezpieczniejszą metodą. Wszystkie ustawienia muszą być zgodne z ustawieniami w punkcie dostępu.

WPATM-/WPA2TM-PSK

Metoda zabezpieczeń WPA-/WPA2-PSK jest przeznaczona do małych sieci i nie wymaga serwera uwierzytelniania. Produkt Axis wykorzystuje klucz PSK (Pre-Shared Key) do uwierzytelniania w punkcie dostępu. Klucz można wprowadzić jako ręczny zapis szesnastkowy – liczbę szesnastkową 64 (0–9, A–F) lub hasło składające się z 8–63 znaków ASCII. Im dłuższe hasło, tym bezpieczniejszy klucz.

WPATM-/WPA2-Enterprise

Metoda zabezpieczeń WPA-/WPA2-Enterprise jest przeznaczona do dużych sieci i wymaga serwera uwierzytelniania. Sieć jest chroniona przez EAPOL Extensible Authentication Protocol Over Lan).

Wybierz WPA-Enterprise type (Typ WPA-Enterprise) używany przez punkt dostępu:

- EAP-TLS. Patrz *strona 12*.
- EAP-PEAP/MSCHAPv2. Patrz *strona 12*.

EAP-TLS

Protokół uwierzytelniania EAP-TLS (Extensible Authentication Protocol – Transport Layer Security) umożliwia klientowi i serwerowi wzajemne uwierzytelnianie za pośrednictwem certyfikatów cyfrowych dostarczanych przez jednostkę certyfikującą. Aby uzyskać dostęp do zabezpieczonej sieci, produkt Axis przedstawia certyfikat punktom dostępu do sieci. Dostęp zostanie udzielony po zatwierdzeniu certyfikatu.

Ważne

Aby zapewnić pomyślne sprawdzenie certyfikatu, należy przeprowadzić synchronizację czasu na wszystkich klientach i serwerach przed rozpoczęciem konfiguracji.

Konfiguracja ustawień sieci bezprzewodowej za pomocą protokołów WPATM-/WPA2-Enterprise i EAP-TLS

1. Przejdź do menu Settings > System > Wireless (Ustawienia > System > Połączenia bezprzewodowe).
2. Wybierz z listy sieć bezprzewodową.
3. W obszarze WPA-Enterprise type (Typ WPA-Enterprise) wybierz opcję EAP-TLS.
4. Wprowadź Identity (Tożsamość) użytkownika powiązaną z certyfikatem.
5. Wybierz EAPOL version (Wersję EAPOL) (1 lub 2) używaną w punkcie dostępu.
6. Wybierz certyfikat CA i certyfikat klienta, który ma być używany do uwierzytelniania w sieci bezprzewodowej.
7. Kliknij przycisk Save (Zapisz).

EAP-PEAP/MSCHAPv2

Protokół uwierzytelniania EAP-PEAP/MSCHAPv2 (Extensible Authentication Protocol – Protected Extensible Authentication Protocol/Microsoft Challenge Handshake Authentication Protocol) umożliwia klientowi uwierzytelnianie sieci przy użyciu cyfrowego certyfikatu dostarczonego przez jednostkę certyfikującą. Sieć uwierzytelnia klienta przy użyciu tożsamości i hasła. Aby uzyskać dostęp do zabezpieczonej sieci, produkt Axis przedstawia swoją tożsamość i hasło do punktu dostępu do sieci. Po zatwierdzeniu tych poświadczeń punkt dostępu umożliwia dostęp na wstępnie skonfigurowanym porcie.

AXIS M1065-LW Network Camera

Ustawienia dodatkowe

Ważne

Aby zapewnić pomyślne sprawdzenie certyfikatu, należy przeprowadzić synchronizację czasu na wszystkich klientach i serwerach przed rozpoczęciem konfiguracji.

Konfiguracja ustawień sieci bezprzewodowej za pomocą protokołów WPA™-/WPA2-Enterprise i EAP-PEAP/MSCHAPv2

1. Przejdź do menu Settings > System > Wireless (Ustawienia > System > Połączenia bezprzewodowe).
2. Wybierz z listy sieć bezprzewodową.
3. W obszarze WPA-Enterprise protocol (Protokół WPA-Enterprise) wybierz opcję EAP-PEAP/MSCHAPv2.
4. Wprowadź Identity (Tożsamość) użytkownika powiązaną z certyfikatem.
5. Wprowadź Password (Hasło) do tożsamości użytkownika.
6. Wybierz Version (Wersję) PEAP (0 lub 1), która jest używana w punkcie dostępu.
7. Wybierz Label (Etykietę) używaną przez punkt dostępu podczas korzystania z wersji 1 PEAP. Wybierz 1, by używać szyfrowania EAP po stronie klienta; wybierz 2, by używać szyfrowania PEAP po stronie klienta.
8. Wybierz EAPOL version (Wersję EAPOL) (1 lub 2) używaną w punkcie dostępu.
9. Wybierz certyfikat CA, którego chcesz użyć do sprawdzenia certyfikatu sieciowego / AP.
10. Kliknij przycisk Save (Zapisz).

Certyfikaty sieci bezprzewodowej

Certyfikaty sieci bezprzewodowej służą do uwierzytelniania urządzeń w sieci bezprzewodowej. Sieci bezprzewodowe korzystające z metody zabezpieczeń WPA™-/WPA2-Enterprise są chronione przez EAPOL (Extensible Authentication Protocol over LAN), który jest częścią standardu IEEE 802.1X. Klient uwierzytelnia serwer za pomocą certyfikatów cyfrowych. Serwer uwierzytelnia klienta za pomocą certyfikatów cyfrowych lub hasła, w zależności od wybranego typu WPA-Enterprise.

AXIS M1065-LW Network Camera

Dowiedz się więcej

Dowiedz się więcej

Strumieniowanie i pamięć masowa

Formaty kompresji wideo

O tym, która metoda kompresji ma być używana, należy zdecydować w zależności od wymagań dotyczących przeglądania i właściwości sieci. Dostępne są następujące opcje:

Motion JPEG

Motion JPEG (MJPEG), to cyfrowa sekwencja wideo składająca się z szeregu indywidualnych obrazów JPEG. Obrazy te są następnie wyświetlane i aktualizowane z szybkością odpowiednią do utworzenia strumienia pokazującego ciągle zaktualizowany ruch. Aby odbiorca miał wrażenie oglądania obrazu wideo, szybkość musi wynosić co najmniej 16 klatek obrazu na sekundę. Obraz jest odbierany jako ruchomy obraz wideo przy 30 (NTSC) lub 25 (PAL) klatkach na sekundę.

Strumień MJPEG wykorzystuje przepustowość w dużym stopniu, ale zapewnia doskonałą jakość obrazu i dostęp do wszystkich obrazów zawartych w strumieniu.

H.264 lub MPEG-4 Part 10/AVC

Uwaga

Kompresja H. 264 to licencjonowana technologia. W produkcie Axis znajduje się jedna licencja klienta do przeglądania obrazów w kompresji H.264. Nie wolno instalować dodatkowych kopii klienta bez licencji. Aby zakupić dodatkowe licencje, skontaktuj się z dystrybutorem Axis.

Dzięki kompresji H.264 można, bez uszczerbku na jakości, zmniejszyć rozmiar cyfrowego pliku wideo o ponad 80% w porównaniu z formatem MJPEG i nawet 50% w porównaniu ze starszymi formatami MPEG. Oznacza to, że w przypadku pliku wideo wymagana jest mniejsza przepustowość i mniej zasobów pamięci masowej. Inaczej mówiąc, dla danej przepływności bitowej można uzyskać obraz o wyższej jakości.

H.265 lub MPEG-H Part 2/HEVC

Dzięki kompresji H.265 można, bez uszczerbku na jakości, zmniejszyć rozmiar cyfrowego pliku wideo o ponad 25% w porównaniu z kompresją H.264.

Uwaga

- Kompresja H.265 to licencjonowana technologia. W produkcie Axis znajduje się jedna licencja klienta do przeglądania obrazów w kompresji H.265. Nie wolno instalować dodatkowych kopii klienta bez licencji. Aby zakupić dodatkowe licencje, skontaktuj się z dystrybutorem Axis.
- Większość przeglądarek internetowych nie obsługuje dekodowania H.265 i dlatego kamera nie ma dla niego opcji w swoim interfejsie internetowym. Zamiast tego można użyć systemu zarządzania materiałem wizyjnym lub aplikacji obsługującej dekodowanie H.265.

Kontrola przepływności bitowej

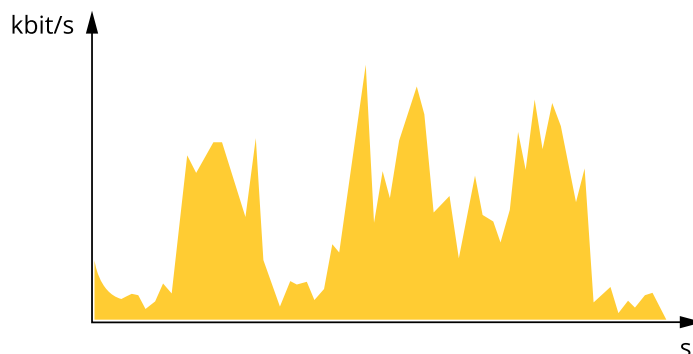
Dzięki kontroli przepływności bitowej można zarządzać zajętością pasma przez strumień wideo.

Variable bitrate (VBR) (Zmienna przepływność bitowa, VBR)

Przy zmiennej przepływności bitowej przepustowość zmienia się w zależności od natężenia aktywności w scenie. Przy większym natężeniu aktywności w scenie potrzebna jest większa przepustowość. Gwarantowana jest stała jakość obrazu, ale wymagane jest więcej pamięci masowej.

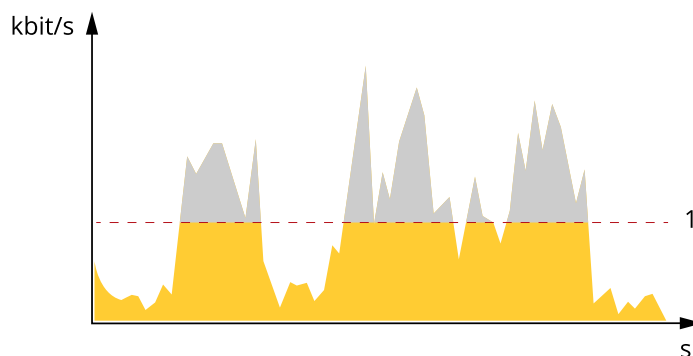
AXIS M1065-LW Network Camera

Dowiedz się więcej



Maximum bitrate (MBR) (Maksymalna przepływność bitowa, MBR)

Opcja ta umożliwia ustawienie docelowej przepływności bitowej, aby kontrolować zajętość pasma. Gdy bieżąca przepływność bitowa jest utrzymywana poniżej określonej szybkości, może wystąpić spadek jakości obrazu lub niższa poklatkowość. Jak priorytet można wybrać opcję ustawienia jakości obrazu lub poklatkowości. Zalecamy skonfigurowanie docelowej wartości przepływności bitowej na wartość większą niż oczekiwana. Dzięki temu można zachować margines zakładający wyższą złożoność sceny.



1 Docelowa przepływność bitowa

Aplikacje

AXIS Camera Application Platform (ACAP) to otwarta platforma umożliwiająca podmiotom zewnętrznym opracowywanie funkcji analizy i innych aplikacji dla produktów Axis. Więcej informacji o dostępnych aplikacjach, oprogramowaniu do pobrania, wersjach próbnych i licencjach znajduje się na stronie axis.com/applications.

Podręczniki użytkownika do aplikacji Axis można znaleźć na stronie axis.com.

Uwaga

- Kilka aplikacji może być uruchomionych w tym samym czasie, ale niektóre z nich mogą ze sobą nie współpracować. Niektóre zestawy aplikacji mogą wymagać zbyt wiele mocy obliczeniowej lub pamięci przy jednoczesnym ich uruchomieniu. Przed uruchomieniem aplikacji należy sprawdzić, czy mogą one być uruchomione jednocześnie.

AXIS M1065-LW Network Camera

Dowiedz się więcej



Aby obejrzeć ten film wideo, przejdź do internetowej wersji dokumentu.

www.axis.com/products/online-manual/22456#t10001688_pl

Pobieranie i instalowanie aplikacji



Aby obejrzeć ten film wideo, przejdź do internetowej wersji dokumentu.

www.axis.com/products/online-manual/22456#t10001688_pl

Włączanie aktywacji kodu licencji aplikacji na urządzeniu


AXIS M1065-LW Network Camera

Rozwiązywanie problemów

Rozwiązywanie problemów

Przywróć domyślne ustawienia fabryczne

▲OSTRZEŻENIE

Ten produkt emituje promieniowanie podczerwone . Nie patrz na pracującą lampę.

Ważne

Przywracanie domyślnych ustawień fabrycznych należy stosować rozważnie. Opcja resetowania do domyślnych ustawień fabrycznych powoduje przywrócenie wszystkich domyślnych ustawień fabrycznych produktu, włącznie z adresem IP.

Przywracanie domyślnych ustawień fabrycznych produktu:

1. Odłącz zasilanie produktu.
2. Naciśnij i przytrzymaj przycisk Control i włącz zasilanie. Patrz *Informacje ogólne o produkcie na stronie 3*.
3. Przytrzymuj przycisk Control przez 15–30 sekund, aż wskaźnik LED stanu zacznie migać na bursztynowo.
4. Zwolnij przycisk Control. Proces zostanie zakończony, gdy wskaźnik LED stanu zmieni kolor na zielony. Produkt zostanie zresetowany do domyślnych ustawień fabrycznych. Jeśli w sieci brak serwera DHCP, domyślny adres IP to 192.168.0.90.
5. Użyj narzędzi do instalacji i zarządzania, aby przypisać adres IP, ustawić hasło i uzyskać dostęp do strumienia wideo.


Narzędzia do instalacji i zarządzania są dostępne na stronach pomocy technicznej axis.com/support.

Parametry można również zresetować do domyślnych ustawień fabrycznych przez interfejs WWW. Wybierz kolejno Settings > System > Maintenance (Ustawienia > System > Konserwacja) i kliknij opcję Default (Domyślne).

Sprawdzanie bieżącej wersji oprogramowania sprzętowego

Oprogramowanie sprzętowe określa dostępne funkcje urządzeń sieciowych. Podczas rozwiązywania problemów należy zawsze najpierw sprawdzić bieżącą wersję oprogramowania sprzętowego. Najnowsza wersja może zawierać poprawki, które rozwiążą problem.

Sprawdzanie bieżącej wersji oprogramowania sprzętowego:

1. Przejdź do strony internetowej produktu.
2. Kliknij menu pomocy .
3. Kliknij opcję About (O produkcie).

Aktualizacja oprogramowania sprzętowego

Ważne

Wstępnie skonfigurowane i spersonalizowane ustawienia są zapisywane podczas aktualizacji oprogramowania sprzętowego (pod warunkiem że funkcje te są dostępne w nowym oprogramowaniu sprzętowym), choć Axis Communications AB tego nie gwarantuje.

Ważne

Upewnij się, że podczas całego procesu aktualizacji produkt jest podłączony do źródła zasilania.

AXIS M1065-LW Network Camera

Rozwiązywanie problemów

Uwaga

Aktualizacja produktu Axis do najnowszej dostępnej wersji oprogramowania sprzętowego umożliwia uaktualnienie produktu o najnowsze funkcje. Przed aktualizacją oprogramowania sprzętowego zawsze należy przeczytać instrukcje dotyczące aktualizacji oraz informacje o wersji dostępne z każdą nową wersją. Przejdź do strony axis.com/support/firmware, aby znaleźć najnowszą wersję oprogramowania sprzętowego oraz informacje o wersji.

Aplikacji AXIS Device Manager można używać do aktualizacji wielu produktów. Dowiedz się więcej na stronie axis.com/products/axis-device-manager.



Aby obejrzeć ten film wideo, przejdź do internetowej wersji dokumentu.

www.axis.com/products/online-manual/22456#t10095327_pl

Jak dokonać aktualizacji oprogramowania sprzętowego

1. Pobierz na komputer plik oprogramowania sprzętowego dostępny bezpłatnie na stronie axis.com/support/firmware.
2. Zaloguj się do urządzenia jako administrator.
3. Przejdź do menu **Settings (Ustawienia) > System > Maintenance (Konserwacja)**. Postępuj zgodnie z instrukcjami na stronie. Po zakończeniu aktualizacji produkt automatycznie uruchomi się ponownie.

Problemy techniczne, wskazówki i rozwiązania

Jeśli nie możesz znaleźć tego, czego szukasz, przejdź na stronę poświęconą rozwiązywaniu problemów: axis.com/support.

Problemy z aktualizacją oprogramowania sprzętowego

Niepowodzenie podczas aktualizacji oprogramowania sprzętowego

Jeśli aktualizacja oprogramowania sprzętowego zakończy się niepowodzeniem, urządzenie załaduje ponownie poprzednią wersję oprogramowania sprzętowego. Najczęstszą przyczyną tego jest wczytanie niewłaściwego oprogramowania sprzętowego. Upewnij się, że nazwa pliku oprogramowania sprzętowego odpowiada danemu urządzeniu i spróbuj ponownie.

Problemy z ustawieniem adresu IP

Urządzenie należy do innej podsięci

Jeśli adres IP przeznaczony dla danego urządzenia oraz adres IP komputera używanego do uzyskania dostępu do urządzenia należą do różnych podsięci, ustawienie adresu IP jest niemożliwe. Skontaktuj się z administratorem sieci, aby uzyskać adres IP.

AXIS M1065-LW Network Camera

Rozwiązywanie problemów

Adres IP jest używany przez inne urządzenie	Odłącz urządzenie Axis od sieci. Uruchom polecenie Ping (w oknie polecenia/DOS wpisz <code>ping</code> oraz adres IP urządzenia): <ul style="list-style-type: none">• Jeśli otrzymasz odpowiedź: <code>Reply from <adres IP>: bytes=32; time=10...</code>, oznacza to, że ten adres IP może już być używany przez inne urządzenie w sieci. Poproś administratora sieci o nowy adres IP i zainstaluj ponownie urządzenie.• Jeśli otrzymasz odpowiedź: <code>Request timed out</code>, oznacza to, że ten adres IP jest dostępny do wykorzystania przez urządzenie Axis. Sprawdź całe okablowanie i zainstaluj urządzenie ponownie.
Możliwy konflikt adresów IP z innym urządzeniem w tej samej podsieci	Zanim serwer DHCP ustawi adres dynamiczny, używany jest statyczny adres IP urządzenia Axis. Oznacza to, że jeśli ten sam domyślny statyczny adres IP jest używany także przez inne urządzenie, mogą wystąpić problemy podczas uzyskiwania dostępu do urządzenia.

Nie można uzyskać dostępu do urządzenia przez przeglądarkę

Nie można się zalogować	Jeśli protokół HTTPS jest włączony, trzeba upewnić się, że podczas logowania używany jest właściwy protokół (HTTP lub HTTPS). Może zająć konieczność ręcznego wpisania <code>http</code> lub <code>https</code> w polu adresu przeglądarki. W razie utraty hasła dla użytkownika root należy przywrócić ustawienia fabryczne urządzenia. Patrz <i>Przywróć domyślne ustawienia fabryczne na stronie 17</i> .
Serwer DHCP zmienił adres IP	Adresy IP otrzymane z serwera DHCP są dynamiczne i mogą się zmieniać. Jeśli adres IP został zmieniony, użyj narzędzia AXIS IP Utility lub AXIS Device Manager, aby zlokalizować urządzenie w sieci. Znajdź urządzenie przy użyciu nazwy modelu lub numeru seryjnego bądź nazwy DNS (jeśli skonfigurowano tę nazwę). W razie potrzeby można przydzielić samodzielnie statyczny adres IP. Instrukcje można znaleźć na stronie axis.com/support .
Błąd certyfikatu podczas korzystania ze standardu IEEE 802.1X	Aby uwierzytelnianie działało prawidłowo, ustawienia daty i godziny w urządzeniu Axis muszą być zsynchronizowane z serwerem NTP. Przejdź do menu Settings > System > Date and time (Ustawienia > System > Data i godzina).

Dostęp do urządzenia można uzyskać lokalnie, ale nie z zewnątrz

Aby uzyskać dostęp do urządzenia z zewnątrz, zalecamy skorzystanie z jednej z następujących aplikacji dla systemu Windows®:

- AXIS Companion: darmowa aplikacja idealna do małych systemów o niewielkich wymaganiach w zakresie dozoru.
- AXIS Camera Station: 30-dniowa darmowa wersja próbna, idealna do małych i średnich systemów.

Instrukcje i plik do pobrania znajdują się na stronie axis.com/vms.

Problemy z przesyłaniem strumieniowym

Strumień multicast w kodowaniu H.264 jest dostępny wyłącznie dla lokalnych klientów	Sprawdź, czy router obsługuje technologię multicasting lub czy ustawienia routera w kliencie i urządzeniu wymagają konfiguracji. Być może trzeba zwiększyć wartość TTL (Time To Live), czyli czasu do rejestracji na żywo.
W kliencie nie można wyświetlić strumienia multicast w kodowaniu H.264	Poproś administratora sieci, aby sprawdził, czy adresy strumienia multicast używane przez urządzenie Axis są prawidłowe dla danej sieci. Poproś administratora sieci, aby sprawdził, czy zapora nie powoduje blokowania strumienia.
Niedostateczne renderowanie obrazów w kompresji H.264	Sprawdź, czy karta graficzna ma zainstalowany najnowszy sterownik. Najnowsze sterowniki można zazwyczaj pobrać z witryny internetowej producenta.
Strumienie H.264 i MJPEG mają różną saturację barw	Zmień ustawienia karty graficznej. Więcej informacji można znaleźć w dokumentacji karty.

AXIS M1065-LW Network Camera

Rozwiązywanie problemów

Liczba klatek na sekundę jest mniejsza od oczekiwanej

- Patrz *Kwestie wydajności na stronie 20*.
- Zmniejsz liczbę aplikacji uruchomionych na komputerze klienta.
- Ogranicz liczbę dozorców mogących oglądać obraz jednocześnie.
- Poproś administratora sieci, aby sprawdził, czy dostępna jest wystarczająca przepustowość.
- Zmniejsz rozdzielczość obrazu.
- Zaloguj się na stronie internetowej urządzenia i ustaw tryb rejestracji, w którym liczba klatek na sekundę ma priorytet. Zmiana trybu rejestracji, aby nadawał priorytet liczbie klatek na sekundę, może obniżyć rozdzielczość w zależności od używanego urządzenia i dostępnych trybów rejestracji.
- Maksymalna liczba klatek na sekundę zależy od częstotliwości roboczej (60/50 Hz) urządzenia Axis.

Nie można wybrać kodowania H.265 w podglądzie na żywo

Przeglądarki internetowe nie obsługują dekodowania H.265. Użyj systemu zarządzania materiałem wizyjnym lub aplikacji obsługującej dekodowanie H.265.

Kwestie wydajności

Podczas konfigurowania systemu należy wziąć pod uwagę wpływ różnych ustawień i sytuacji na wydajność. Niektóre czynniki wpływają na wymaganą przepustowość, a inne mogą wpływać na liczbę klatek na sekundę; niektóre z nich wpływają na oba te parametry. Jeśli obciążenie procesora osiągnie maksimum, wpłynie to również na liczbę klatek na sekundę.

Najważniejsze czynniki, które należy wziąć pod uwagę:

- Wysoka rozdzielczość obrazu lub niższe poziomy kompresji zapewniają obrazy zawierające więcej danych, co z kolei wpływa na przepustowość.
- Obracanie obrazu w graficznym interfejsie użytkownika zwiększy obciążenie procesora produktu.
- Dostęp do dużej liczby klientów MJPEG lub H.264 unicast wpływa na przepustowość.
- Dostęp do dużej liczby klientów MJPEG lub H.265 unicast wpływa na przepustowość.
- Jednoczesne oglądanie różnych strumieni (rozdzielczość, kompresja) za pomocą różnych klientów wpływa zarówno na liczbę klatek na sekundę, jak i na przepustowość.

W miarę możliwości używaj identycznych strumieni, aby utrzymać wysoką liczbę klatek na sekundę. Aby upewnić się, że strumienie są identyczne, możesz użyć profili strumieni.
- Jednoczesny dostęp do strumieni wideo MJPEG i H.264 wpływa na liczbę klatek na sekundę i przepustowość.
- Jednoczesny dostęp do strumieni wideo MJPEG i H.265 wpływa na liczbę klatek na sekundę i przepustowość.
- Intensywne korzystanie z ustawień zdarzeń wpływa na obciążenie procesora, co z kolei wpływa na liczbę klatek na sekundę.
- Korzystanie z protokołu HTTPS może zmniejszać liczbę klatek na sekundę, szczególnie w przypadku przesyłania strumieniowego obrazów wideo w formacie MJPEG.
- Znaczące obciążenie sieci ze względu na słabą infrastrukturę wpływa na przepustowość.
- Wyświetlanie obrazu z użyciem komputerów klienckich o niewystarczających parametrach obniża subiektywnie obserwowaną wydajność i wpływa na liczbę klatek na sekundę.
- Jednoczesne uruchamianie wielu aplikacji AXIS Camera Application Platform (ACAP) może mieć wpływ na liczbę klatek na sekundę i ogólną wydajność.

AXIS M1065-LW Network Camera

Specyfikacje

Specyfikacje

Wskaźniki LED

Uwaga

Wskaźnik LED stanu można skonfigurować tak, by podczas aktywnego zdarzenia migał.

Wskaźnik LED stanu	Wskazanie
Zgaszony	Połączenie i normalne działanie.
Zielony	Stałe zielone światło przez 10 sekund przy normalnym działaniu po zakończeniu uruchamiania.
Bursztynowy	Stałe światło podczas uruchamiania. Miga podczas aktualizacji oprogramowania sprzętowego lub przywracania domyślnych ustawień fabrycznych.
Bursztynowy/czerwony	Miga na bursztynowo/czerwono, gdy połączenie sieciowe jest niedostępne lub przerwane.
Czerwony	Niepowodzenie podczas aktualizacji oprogramowania sprzętowego.

Gniazdo karty SD

POWIADOMIENIE

- Ryzyko uszkodzenia karty SD. Nie używaj ostrych narzędzi, metalowych przedmiotów ani nadmiernej siły podczas wkładania i wyjmowania karty SD. Wkładaj i wyjmuj kartę palcami.
- Ryzyko utraty danych i uszkodzenia nagrań. Nie wyjmuj karty SD w trakcie działania produktu. Odłącz kartę SD na stronie produktu przed jej wyjęciem.

Produkt obsługuje karty microSD/microSDHC/microSDXC.

Zalecenia dotyczące kart SD można znaleźć w witrynie axis.com.



Logo microSD, microSDHC i microSDXC stanowią znaki towarowe firmy SD-3C LLC. microSD, microSDHC, microSDXC stanowią znaki towarowe lub zarejestrowane znaki towarowe firmy SD-3C, LLC w Stanach Zjednoczonych, innych krajach lub w Stanach Zjednoczonych i innych krajach.

Przyciski

Przycisk Control

Przycisk ten służy do:

- Przywracania domyślnych ustawień fabrycznych produktu. Patrz *Przywróć domyślne ustawienia fabryczne na stronie 17*.

Przycisk parowania w bezprzewodowej sieci LAN

Przycisk parowania w bezprzewodowej sieci LAN służy do nawiązywania połączenia z punktem dostępu przez konfigurację przycisku (PBC). Więcej informacji: .

Złącza

Złącze sieciowe

Złącze RJ45 Ethernet.

AXIS M1065-LW Network Camera

Specyfikacje

Złącze zasilania

To złącze microUSB typu B służy wyłącznie do podłączania zasilania. Zalecamy stosowanie zasilacza Axis microUSB.

