

AXIS M1065-LW Network Camera

Руководство пользователя

AXIS M1065-LW Network Camera

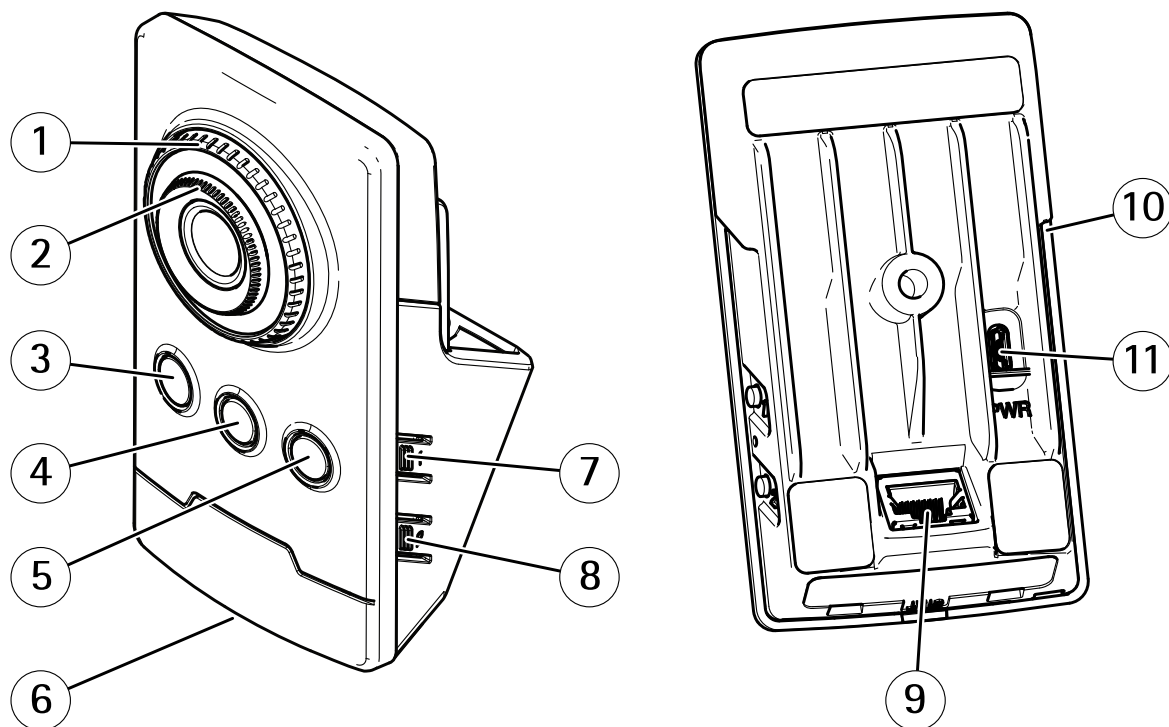
Содержание

Общий вид устройства	3
Начало работы	4
Подключите камеру к беспроводной сети.	4
Поиск устройства в сети	4
Доступ к устройству	5
Обзор веб-страницы	6
Расширенные настройки	8
Настройка изображения	8
Просмотр и запись видео	9
Настройка правил для событий	10
Audio (Звук)	11
Расширенные настройки беспроводной сети	12
Подробнее	14
Потоковая передача и хранение видео	14
Программные приложения	15
Устранение неполадок	17
Сброс к заводским установкам	17
Проверка текущей версии встроенного ПО	17
Обновление встроенного ПО	17
Технические проблемы, советы и решения	18
Рекомендации по увеличению производительности	20
Характеристики	22
Светодиодные индикаторы	22
Слот для SD-карты	22
Кнопки	22
Разъемы	23

AXIS M1065-LW Network Camera

Общий вид устройства

Общий вид устройства



- 1 Стопорное кольцо фокусировки
- 2 Кольцо фокусировки
- 3 ИК-светодиод
- 4 Пассивный ИК-датчик
- 5 Громкоговоритель
- 6 Индикатор состояния
- 7 Кнопка управления
- 8 Кнопка подключения к локальной беспроводной сети
- 9 Сетевой разъем
- 10 Слот для SD-карты
- 11 Разъем питания

AXIS M1065-LW Network Camera

Начало работы

Начало работы

Подключите камеру к беспроводной сети.

1. Нажмите и очень быстро отпустите кнопку подключения к локальной беспроводной сети на камере.
2. Нажмите кнопку подключения к локальной беспроводной сети на точке беспроводного доступа в течение 120 секунд после нажатия кнопки на камере.
3. Убедитесь, что СИД-индикатор непрерывно горит зеленым светом в течение 10 секунд. Это означает, что камера подключена.
4. Перейдите в меню **Settings > System > Wireless (Настройки > Система > Беспроводное соединение)** и отключите кнопку **WLAN**, чтобы предотвратить несанкционированный доступ к беспроводной локальной сети.

Если беспроводная точка доступа не поддерживает настройку одной кнопкой, необходимо настроить беспроводную сеть вручную. Инструкции см. в разделе *Настройте беспроводную сеть вручную на стр. 4*.

Настройте беспроводную сеть вручную

1. Подключите камеру к локальной сети с помощью сетевого кабеля.
2. Убедитесь в том, что точка доступа работает.
3. Выполните вход на веб-страницах устройства. Инструкции см. в разделе *Поиск устройства в сети на стр. 4*.
4. Перейдите в меню **Settings > System > Wireless (Настройки > Система > Беспроводное соединение)**.
5. Выберите в списке беспроводную сеть или перейдите в раздел **Add another network (Добавить другую сеть)** и добавьте ее вручную с помощью SSID.
6. Введите пароль для точки доступа.
7. Нажмите **Save (Сохранить)**.
8. Отсоедините сетевой кабель от камеры.
9. Убедитесь, что СИД-индикатор непрерывно горит зеленым светом в течение 10 секунд. Это означает, что камера подключена.

Если для сети настроен другой способ защиты, отличный от WPA2-PSK, см. раздел *Расширенные настройки беспроводной сети на стр. 12*.

Поиск устройства в сети

Для поиска устройств Axis в сети и назначения им IP-адресов в Windows® можно использовать приложение AXIS IP Utility или AXIS Device Manager. Оба эти приложения можно бесплатно скачать на странице axis.com/support.

Дополнительные сведения о поиске устройств и назначении IP-адресов см. в документе *How to assign an IP address and access your device (Как назначить IP-адрес и получить доступ к устройству)*.

Поддержка браузеров

Это устройство можно использовать со следующими браузерами:

	Chrome™	Firefox®	Edge™	Safari®
Windows®	Рекомендуется	Рекомендуется	✓	
macOS®	Рекомендуется	Рекомендуется	✓	✓

AXIS M1065-LW Network Camera

Начало работы

Linux®	Рекомендуется	Рекомендуется	✓	
Другие операционные системы	✓	✓	✓	✓*

* Чтобы использовать веб-интерфейс AXIS OS с iOS 15 или iPadOS 15, перейдите к пункту **Settings > Safari > Advanced > Experimental Features (Настройки > Safari > Дополнительно > Экспериментальные функции)** и отключите *NSURLSession Websocket*.

Чтобы получить более подробную информацию о рекомендуемых браузерах, перейдите на *Портал Axis OS*.

Доступ к устройству

1. Откройте браузер и введите IP-адрес или имя хоста устройства Axis.
Если вы не знаете IP-адрес, используйте утилиту AXIS IP Utility или приложение AXIS Device Manager, чтобы найти устройство в сети.
2. Введите имя пользователя и пароль. Для доступа к устройству в первый раз необходимо задать пароль root. См. *Установка нового пароля для учетной записи root на стр. 5*.
3. При этом в браузере откроется страница живого просмотра.

Установка нового пароля для учетной записи root

Важно!

По умолчанию для учетной записи администратора используется имя пользователя root. Если пароль для пользователя root утрачен, необходимо произвести сброс параметров устройства к заводским установкам. См. раздел *Сброс к заводским установкам на стр. 17*.



Для просмотра видео откройте веб-версию данного документа.

www.axis.com/products/online-manual/22456#t10098905_ru

Совет службы поддержки. Проверка надежности пароля

1. Введите пароль. Соблюдайте инструкции по созданию надежных паролей. См. *Безопасные пароли на стр. 5*.
2. Введите пароль еще раз для подтверждения.
3. Нажмите **Create login (Создать сведения для входа)**. Пароль задан.

Безопасные пароли

Важно!

Устройства Axis передают первоначально установленный пароль по сети в текстовом виде. Чтобы защитить свое устройство, после первого входа в систему настройте безопасное зашифрованное HTTPS-соединение, а затем измените пароль.

AXIS M1065-LW Network Camera

Начало работы

Пароль устройства — это основное средство защиты ваших данных и сервисов. Для устройств Axis не предусмотрена собственная политика использования паролей, так как эти устройства могут входить в состав систем разного типа и назначения.

Для защиты данных мы настоятельно рекомендуем соблюдать указанные ниже правила.

- Используйте пароль длиной не менее 8 символов. Желательно создать пароль с помощью генератора паролей.
- Никому не сообщайте пароль.
- Периодически меняйте пароль — хотя бы раз в год.

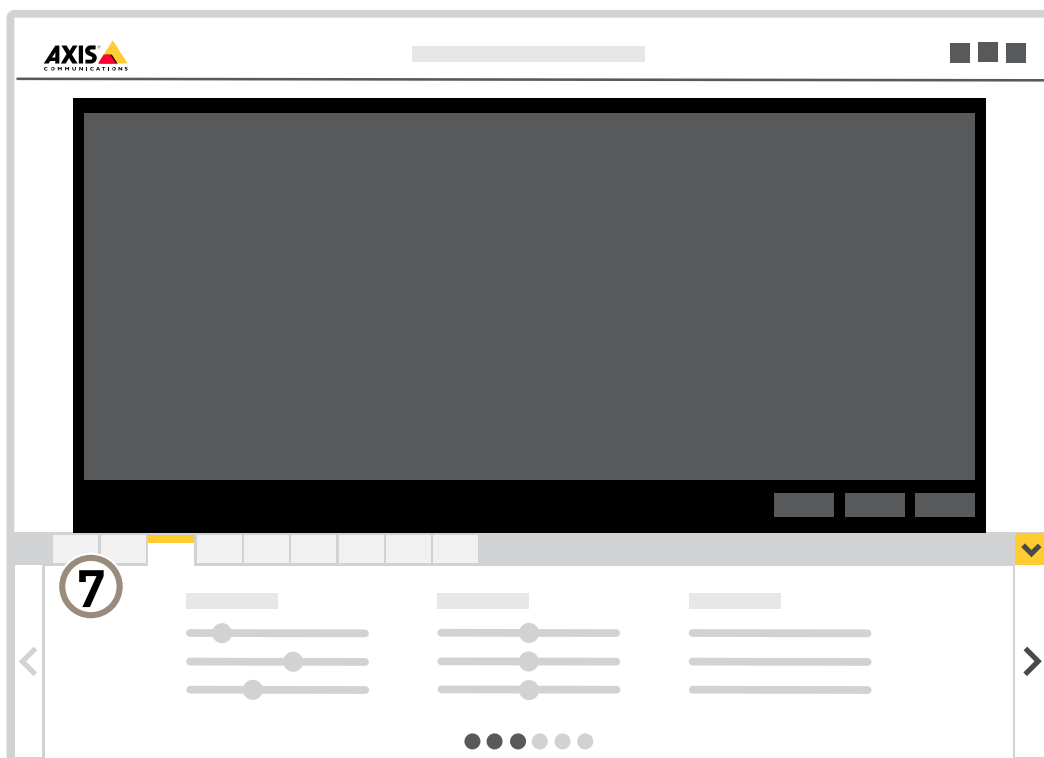
Обзор веб-страницы



- 1 Панель управления живым просмотром
- 2 Живой просмотр
- 3 Название устройства
- 4 Сведения о пользователе, цветовые темы и справка
- 5 Панель управления видео
- 6 Переключение параметров

AXIS M1065-LW Network Camera

Начало работы



7 Вкладки параметров

AXIS M1065-LW Network Camera

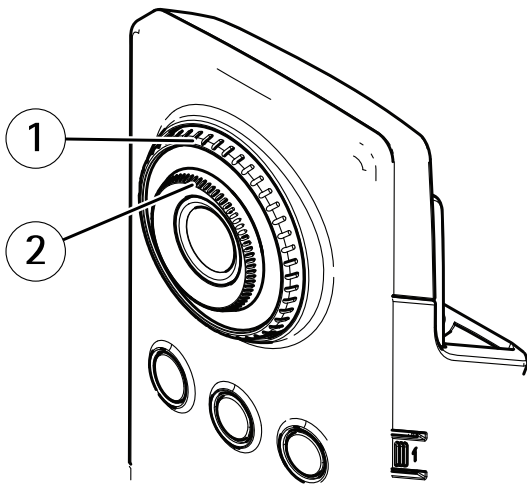
Расширенные настройки

Расширенные настройки

Настройка изображения

В этом разделе приводятся инструкции по настройке устройства. Более подробную информацию о работе определенных функций см. в разделе *Подробнее на стр. 14*.

Изменение фокусировки камеры



- 1 Стопорное кольцо фокусировки
- 2 Кольцо фокусировки

1. Поверните стопорное кольцо фокусировки против часовой стрелки, чтобы разблокировать кольцо фокусировки.
2. Сфокусируйте камеру, вращая кольцо фокусировки.
3. Поверните стопорное кольцо фокусировки по часовой стрелке, чтобы зафиксировать положение кольца фокусировки.

Съемка сцен с сильной фоновой засветкой

Динамический диапазон характеризует разницу между уровнями освещенности в пределах кадра. Иногда разница в освещенности самых темных и самых светлых областей изображения может быть весьма значительной. В результате получается картинка, на которой видны или только темные, или только ярко освещенные участки. Функция WDR (широкий динамический диапазон) обеспечивает видимость как затемненных, так и ярко освещенных областей на изображении.



Изображение без WDR.

AXIS M1065-LW Network Camera

Расширенные настройки



Изображение с WDR.

Примечание.

- Функция WDR может приводить к возникновению артефактов на изображении.
 - Функция WDR может быть доступна не для всех режимов съемки.
1. Перейдите к пункту **Settings > Image > Wide dynamic range (Настройки > Изображение > Широкий динамический диапазон)**.
 2. Включите режим WDR.
 3. Если проблемы продолжают возникать, перейдите в раздел **Exposure (Экспозиция)** и отрегулируйте параметр **Exposure zone (Участок экспонирования)** для необходимой области.

Дополнительную информацию о функции WDR и ее применении см. на странице axis.com/web-articles/wdr.

Просмотр и запись видео

В этом разделе приводятся инструкции по настройке устройства. Более подробную информацию о потоковой передаче и хранении видео см. в разделе *Потоковая передача и хранение видео на стр. 14*.

Уменьшение требуемой пропускной способности канала связи и требуемой емкости системы хранения

Важно!

При уменьшении битрейта видеопотока изображение может стать менее детальным.

1. Откройте окно живого просмотра и выберите **H.264**.
2. Перейдите к пункту **Settings > Stream (Параметры > Поток)**.
3. Выполните одно или несколько из указанных ниже действий:
 - Включите функцию **Zipstream** и выберите требуемый уровень.

Примечание.

Параметры **zipstream** применяются и для **H.264**, и для **H.265**.

- Включите динамическое регулирование **GOP** и задайте большое значение длины **GOP**.
- Увеличьте степень сжатия.
- Включите динамическое регулирование кадровой частоты.

Примечание.

Веб-браузеры не поддерживают декодирование **H.265**. Используйте систему управления видеонаблюдением или приложение, которые поддерживают декодирование **H.265**.

AXIS M1065-LW Network Camera

Расширенные настройки

Настройка сетевого хранилища данных

Для хранения записей в сети необходимо настроить сетевой накопитель данных.

1. Перейдите к пункту **Settings > System (Настройки > Система) > Storage (Хранилище)**.
2. Нажмите кнопку **Setup (Настройка)** в разделе **Network storage (Сетевой накопитель)**.
3. Введите IP-адрес сервера, содержащего устройство хранения.
4. Введите имя сетевой папки на этом сервере.
5. Переместите переключатель, если сетевая папка требует авторизации, и введите имя пользователя и пароль.
6. Нажмите кнопку **Connect (Подключить)**.

Настройка правил для событий

Можно создавать правила, чтобы устройство выполняло то или иное действие при возникновении определенных событий. Каждое правило состоит из условий и действий. Условия можно использовать для запуска действий. Например, устройство может начать запись или отправить уведомление по электронной почте при обнаружении движения или может отображать наложенный текст, когда устройство выполняет запись.

Для получения более подробной информации ознакомьтесь с нашим руководством *Начало работы с правилами для событий*.

Использование пассивного ИК-датчика и звука для предостережения нарушителей

В этом примере поясняется, как настроить камеру так, чтобы она воспроизводила аудиофайл с записью лая собаки, когда пассивный ИК-датчик обнаруживает движение в нерабочее время.

1. Перейдите к пункту **Settings > System > Events (Настройки > Система > События)** и добавьте правило.
2. Введите имя правила.
3. В списке условий в разделе **Detectors (Детекторы)** выберите **PIR (Пассивный ИК-датчик)**.
4. В разделе расписаний выберите **After hours (Нерабочее время)**.
5. Нажмите **+**, чтобы добавить второе условие.
6. В списке условий в разделе **Scheduled and recurring (Запланированные и повторяющиеся события)** выберите **Scheduled event (Запланированное событие)**.
7. В списке расписаний выберите **After hours (Нерабочее время)**.
8. В списке действий в разделе **Audio clips (Аудиоклипы)** выберите **Play audio clip (Воспроизведение аудиоклипа)**.
9. В списке клипов выберите **Dog barking (Лай собаки)**.
10. Нажмите кнопку **Save (Сохранить)**.

Запись видео при обнаружении камерой движения

В этом примере поясняется, как настроить камеру так, чтобы она начинала запись на карту SD при обнаружении движения, захватив 5-секундный интервал, предшествующий моменту обнаружения движения, и прекращала запись через минуту.

AXIS M1065-LW Network Camera

Расширенные настройки



Для просмотра видео откройте веб-версию данного документа.

www.axis.com/products/online-manual/22456#t10106619_ru

Запись видеопотока при обнаружении движения камерой

Убедитесь в том, что работает приложение AXIS Video Motion Detection:

1. Перейдите к пункту **Settings > Apps (Настройки > Приложения) > AXIS Video Motion Detection**.
2. Запустите приложение, если оно еще не запущено.
3. Убедитесь в том, что приложение настроено так, как вам нужно. Если вам нужна помощь, ознакомьтесь с *руководством пользователя AXIS Video Motion Detection 4*.

Создайте правило:

1. Перейдите к пункту **Settings > System > Events (Настройки > Система > События)** и добавьте правило.
2. Введите имя правила.
3. В списке условий в разделе **Application (Приложение)** выберите **AXIS Video Motion Detection (VMD)**.
4. В списке действий в разделе **Recordings (Записи)** выберите **Record video while the rule is active (Записывать видео, пока правило активно)**.
5. Выберите существующий профиль потока или создайте новый.
6. Задайте время, предшествующее наступлению условия, равным 5 с.
7. Задайте время после наступления условия равным 60 с.
8. В списке вариантов устройств хранения выберите **SD card (Карта SD)**.
9. Нажмите **Save (Сохранить)**.

Audio (Звук)

Добавление звука к видеозаписи

Включите звук:

1. Перейдите к пункту **Settings > Audio (Настройки > Звук)** и включите параметр **Allow audio (Разрешить звук)**.
2. Перейдите к пункту **Input > Type (Вход > Тип)** и выберите источник звука.

Отредактируйте профиль потока, используемый для видеозаписи:

3. Перейдите в раздел **Settings > Stream (Настройки > Поток)** и нажмите **Stream profiles (Профили потока)**.
4. Выберите профиль потока и нажмите **Audio (Звук)**.
5. Установите флажок и выберите **Include (Включить)**.
6. Нажмите **Save (Сохранить)**.
7. Нажмите **Close (Заккрыть)**.

AXIS M1065-LW Network Camera

Расширенные настройки

Расширенные настройки беспроводной сети

Наиболее распространенным способом обеспечения безопасности является WPA-/WPA2-PSK. Кроме того, этот продукт поддерживает усиленную защиту с помощью WPATM-/WPA2TM-Enterprise. Все настройки должны соответствовать настройкам в точке доступа.

WPATM-/WPA2TM-PSK

Способ защиты WPA-/WPA2-PSK предназначен для малых сетей и не требует сервера аутентификации. Устройство Axis использует PSK (предварительно выданный ключ) для проверки подлинности в точке доступа. Ключ может быть введен вручную как шестнадцатеричное значение — 64 шестнадцатеричных числа (0–9, A–F) — или в виде парольной фразы с использованием 8–63 символов ASCII. Чем длиннее парольная фраза, тем более безопасным является ключ.

Шифрование WPATM-/WPA2-Enterprise

Этот способ защиты WPA-/WPA2-Enterprise разработан для больших сетей и требует наличия сервера аутентификации. Защита сети обеспечивается с помощью протокола EAPOL (расширяемый протокол аутентификации по локальной сети).

Выберите тип защиты WPA-Enterprise, используемый точкой доступа:

- EAP-TLS. См. *стр. 12*.
- EAP-PEAP/MSCHAPv2. См. *стр. 12*.

Протокол EAP-TLS

Протокол проверки подлинности EAP-TLS (протокол расширенной проверки подлинности — безопасность транспортного уровня) позволяет клиенту и серверу проверять подлинность друг друга с помощью цифровых сертификатов, предоставляемых центром сертификации. Для получения доступа к защищенной сети устройство Axis предоставляет точке доступа к сети свой сертификат. Доступ предоставляется при утверждении сертификата.

Важно!

Чтобы обеспечить успешную проверку сертификата, необходимо выполнить синхронизацию времени на всех клиентах и серверах перед настройкой конфигурации.

Настройка параметров беспроводной сети с использованием WPATM-/WPA2-Enterprise и EAP-TLS

1. Перейдите в меню Settings > System > Wireless (Настройки > Система > Беспроводное соединение).
2. Выберите в списке беспроводную сеть.
3. В разделе WPA-Enterprise type (Тип WPA-Enterprise) выберите EAP-TLS.
4. Введите Identity (Удостоверение) пользователя, связанное с вашим сертификатом.
5. Выберите EAPOL version (Версию EAPOL) (1 или 2), которая используется в точке доступа.
6. Выберите сертификат ЦС и сертификат клиента, которые будут использоваться для проверки подлинности беспроводной сети.
7. Нажмите кнопку Save (Сохранить).

Протокол EAP-PEAP/MSCHAPv2

Протокол проверки подлинности EAP-PEAP/MSCHAPv2 (протокол расширенной проверки подлинности — защищенный протокол расширенной проверки подлинности/протокол аутентификации квитирования запроса на связь Microsoft) позволяет клиенту проверить подлинность сети с помощью цифрового сертификата, предоставляемого центром сертификации. Сеть выполняет проверку подлинности клиента с помощью удостоверения и пароля. Для получения доступа к защищенной сети устройство Axis предоставляет точке доступа к сети свое удостоверение и пароль. При утвердительной проверке этих учетных данных точка доступа разрешает доступ к предварительно настроенному порту.

AXIS M1065-LW Network Camera

Расширенные настройки

Важно!

Чтобы обеспечить успешную проверку сертификата, необходимо выполнить синхронизацию времени на всех клиентах и серверах перед настройкой конфигурации.

Настройка параметров беспроводной сети с помощью WPA™-/WPA2-Enterprise и EAP-PEAP/MSCHAPv2

1. Перейдите в меню Settings > System > Wireless (Настройки > Система > Беспроводное соединение).
2. Выберите в списке беспроводную сеть.
3. В разделе WPA-Enterprise protocol (Протокол WPA-Enterprise) выберите EAP-PEAP/MSCHAPv2.
4. Введите Identity (Удостоверение) пользователя, связанное с вашим сертификатом.
5. Введите Password (Пароль) для удостоверения пользователя.
6. Выберите PEAP Version (Версию PEAP) (0 или 1), используемую в точке доступа.
7. Выберите PEAP Label (Метку PEAP), которую использует точка доступа при использовании PEAP версии 1. Выберите значение "1", чтобы использовать для клиента шифрование EAP; выберите значение "2", чтобы использовать для клиента шифрование PEAP.
8. Выберите EAPOL version (Версию EAPOL) (1 или 2), которая используется в точке доступа.
9. Выберите сертификат ЦС, с помощью которого будет проверяться сертификат сети/AP.
10. Нажмите кнопку Save (Сохранить).

Сертификаты беспроводной сети

Сертификаты беспроводной сети используются для проверки подлинности устройств в беспроводной сети. Беспроводные сети, использующие способ защиты WPA™-/WPA2-Enterprise, защищены протоколом EAPOL (расширяемый протокол аутентификации по локальной сети), который является частью стандарта IEEE 802.1X. Клиент проверяет подлинность сервера с помощью цифровых сертификатов. Сервер выполняет проверку подлинности клиента с помощью цифровых сертификатов или пароля в зависимости от выбранного типа WPA-Enterprise.

AXIS M1065-LW Network Camera

Подробнее

Подробнее

Потоковая передача и хранение видео

Форматы сжатия видео

Метод сжатия выбирается в соответствии с требованиями к изображению и с учетом свойств сети. Доступные варианты:

Motion JPEG

Motion JPEG (или MJPEG) — это цифровое видео, состоящее из последовательности отдельных кадров в формате JPEG. Эти изображения отображаются и обновляются со скоростью, достаточной для создания видеопотока. Чтобы зритель воспринимал этот поток как видео, частота кадров должна быть не менее 16 изображений в секунду. Чтобы видео воспринималось как непрерывное, его частота должна составлять 30 (NTSC) или 25 (PAL) кадров в секунду.

Поток Motion JPEG использует значительный объем трафика, но обеспечивает отличное качество изображения и доступ к каждому отдельному кадру потока.

H.264 или MPEG-4, часть 10/AVC

Примечание.

H.264 — это лицензированная технология. К камере Axis прилагается одна лицензия на клиент для просмотра видео в формате H.264. Установка дополнительных нелицензированных копий клиента запрещена. По вопросам приобретения дополнительных лицензий свяжитесь со своим поставщиком Axis.

Формат H.264 позволяет без снижения качества изображения уменьшить размер файла цифрового видео более чем на 80 % по сравнению с форматом Motion JPEG и на 50 % по сравнению с более старыми форматами MPEG. Таким образом, сокращается нагрузка на сеть и экономится место в хранилище. Если же приоритет отдается качеству, то данный формат дает возможность повысить качество видео без увеличения битрейта.

H.265 или MPEG-H, часть 2/HEVC

Формат H.265 позволяет без снижения качества изображения уменьшить размер файла цифрового видео более чем на 25 % по сравнению с форматом H.264.

Примечание.

- H.265 — это лицензируемая технология. К продукту Axis прилагается одна лицензия на клиент для просмотра видео в формате H.265. Установка дополнительных нелицензионных копий клиента запрещена. По вопросам приобретения дополнительных лицензий обращайтесь к своему реселлеру Axis.
- Большинство веб-браузеров не поддерживают декодирование H.265, поэтому в веб-интерфейсе камеры этот формат также не поддерживается. В этом случае можно использовать систему управления видео или приложение, поддерживающее декодирование видео в формате H.265.

Контроль битрейта

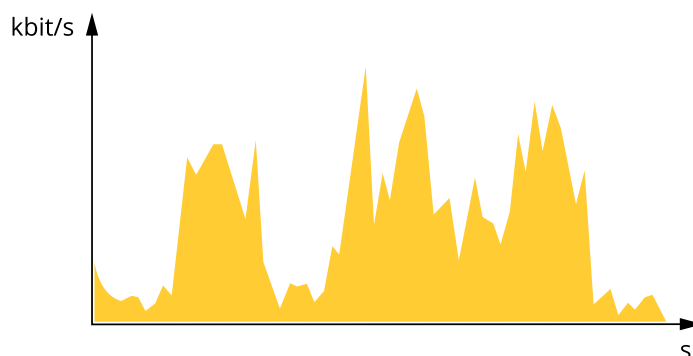
Регулируя битрейт видеопотока, можно уменьшать занимаемую видеопотоком долю полосы пропускания канала связи.

Переменный битрейт (VBR)

При переменном битрейте потребление полосы пропускания варьируется в зависимости от интенсивности движения в сцене. Чем интенсивное движение в кадре, тем выше битрейт видеопотока и, соответственно, потребляемая им доля полосы пропускания. При этом гарантируется постоянное качество изображения, но требуется больше места на устройстве хранения.

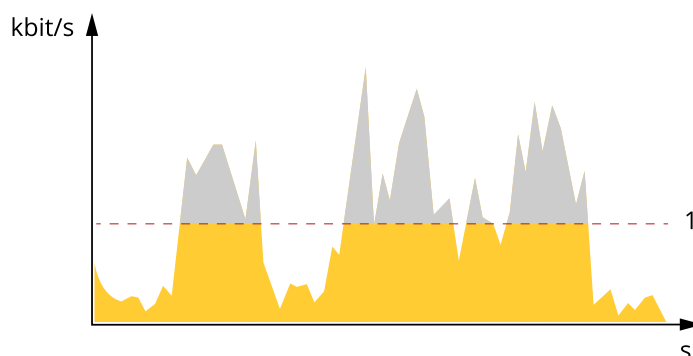
AXIS M1065-LW Network Camera

Подробнее



Максимальный битрейт (MBR)

В режиме максимального битрейта можно задать требуемое предельное значение битрейта с учетом технических возможностей системы. В те моменты, когда текущий битрейт ограничивается на уровне заданного предельного значения, может наблюдаться ухудшение качества изображения или снижение кадровой частоты. Вы можете указать, что приоритетнее: качество изображения или частота кадров. Рекомендуется установить целевой битрейт более высоким, чем ожидаемый битрейт. В этом случае будет некоторый запас для качественной передачи более сложных сцен.



1 Целевой битрейт

Программные приложения

AXIS Camera Application Platform (ACAP) — это открытая платформа, позволяющая сторонним производителям разрабатывать аналитические и другие приложения для устройств Axis. Информацию о доступных приложениях, возможностях скачивания, периодах пробного использования и лицензиях можно найти по адресу axis.com/applications.

Руководства пользователя приложений Axis можно найти на сайте axis.com.

Примечание.

- Некоторые приложения могут работать одновременно, однако не все из них совместимы друг с другом. Некоторые сочетания приложений требуют слишком большой вычислительной мощности или ресурсов памяти для параллельной работы. Перед развертыванием системы убедитесь в том, что ваши приложения совместимы друг с другом.

AXIS M1065-LW Network Camera

Подробнее



Для просмотра видео откройте веб-версию данного документа.

www.axis.com/products/online-manual/22456#t10001688_ru

Загрузка и установка приложения



Для просмотра видео откройте веб-версию данного документа.

www.axis.com/products/online-manual/22456#t10001688_ru

Активация кода лицензии приложения на устройстве

AXIS M1065-LW Network Camera

Устранение неполадок

Устранение неполадок

Сброс к заводским установкам

▲ВНИМАНИЕ!

 Данное устройство является источником ИК-излучения. Не смотрите на работающую лампу!

Важно!

Следует с осторожностью выполнять сброс к заводским установкам. Сброс к заводским установкам приведет к возврату всех параметров (включая IP-адрес) к принимаемым по умолчанию значениям.

Для сброса параметров изделия к заводским установкам:

1. Отсоедините питание устройства.
2. Нажмите и удерживайте кнопку управления, одновременно подключив питание. См. *Общий вид устройства на стр. 3*.
3. Удерживайте кнопку управления в нажатом положении в течение 15–30 секунд, пока индикатор состояния не начнет мигать желтым цветом.
4. Отпустите кнопку управления. Процесс завершен, когда индикатор состояния становится зеленым. Произошел сброс параметров устройства к заводским установкам по умолчанию. Если в сети нет доступного DHCP-сервера, то IP-адресом по умолчанию будет 192.168.0.90.
5. С помощью программных средств установки и управления назначьте IP-адрес, задайте пароль и получите доступ к видеопотоку.


Программные средства установки и управления доступны на страницах поддержки по адресу axis.com/support.

Сброс параметров к заводским установкам также можно выполнить с помощью веб-интерфейса. Выберите последовательно **Settings > System > Maintenance (Настройки > Система > Обслуживание)** и выберите **Default (По умолчанию)**.

Проверка текущей версии встроенного ПО

Встроенное программное обеспечение определяет функциональность сетевых устройств. При возникновении неполадок в первую очередь необходимо проверить текущую версию встроенного ПО. Последняя версия может содержать исправление, устраняющее вашу проблему.

Чтобы проверить текущую версию встроенного ПО:

1. Откройте веб-страницу устройства.
2. Откройте меню справки  .
3. Нажмите **About (О программе)**.

Обновление встроенного ПО

Важно!

При обновлении встроенного ПО ранее измененные настройки будут сохранены при условии наличия тех же функций в новой версии встроенного ПО, хотя Axis Communications AB этого не гарантирует.

Важно!

Обеспечьте, чтобы устройство было подключено к источнику питания в течение всего процесса обновления.

AXIS M1065-LW Network Camera

Устранение неполадок

Примечание.

Если для обновления устройства используется последняя версия встроенного ПО действующей ветви обновлений (Active), на устройстве становятся доступны новые функции. Перед обновлением встроенного ПО всегда читайте инструкции по обновлению и примечания к выпуску. Последнюю версию встроенного ПО и примечания к выпуску можно найти на странице axis.com/support/firmware.

Для обновления нескольких устройств можно использовать AXIS Device Manager. Дополнительные сведения можно найти на странице axis.com/products/axis-device-manager.



Для просмотра видео откройте веб-версию данного документа.

www.axis.com/products/online-manual/22456#t10095327_ru

Как обновить встроенное ПО

1. Файл встроенного ПО можно бесплатно скачать на компьютер со страницы axis.com/support/firmware.
2. Войдите на устройство в качестве администратора.
3. Перейдите в меню **Settings > System > Maintenance (Настройки > Система > Обслуживание)**. Следуйте инструкциям, отображаемым на странице. По окончании обновления произойдет автоматический перезапуск устройства.

Технические проблемы, советы и решения

Если вам не удалось найти здесь нужную информацию, перейдите в раздел о поиске и устранении неисправностей на странице axis.com/support.

Проблемы при обновлении встроенного ПО

Сбой при обновлении
встроенного ПО

Если при обновлении встроенного ПО происходит сбой, устройство загружает предыдущую версию встроенного ПО. Чаще всего сбои происходят из-за того, что загружен неподходящий файл встроенного ПО. Убедитесь, что имя файла встроенного ПО соответствует вашему устройству, и повторите попытку.

Проблемы с заданием IP-адреса

Устройство расположено в
другой подсети

Если тот IP-адрес, который вы собираетесь назначить устройству, и IP-адрес компьютера, используемого для получения доступа к устройству, расположены в разных подсетях, то вы не сможете настроить IP-адрес. Свяжитесь с сетевым администратором, чтобы получить соответствующий IP-адрес.

AXIS M1065-LW Network Camera

Устранение неполадок

IP-адрес используется другим устройством.

Отключите устройство Axis от сети. Запустите команду Ping (в командной строке или сеансе DOS введите ping и IP-адрес устройства):

- Если вы получите следующий ответ: Reply from <IP-адрес>: bytes=32; time=10... – это означает, что данный IP-адрес, возможно, уже используется другим устройством в сети. Получите новый IP-адрес у сетевого администратора и переустановите устройство.
- Если вы получите следующий ответ: Request timed out, это означает, что данный IP-адрес доступен для использования устройством Axis. В этом случае проверьте все кабели и переустановите устройство.

Возможный конфликт с IP-адресом другого устройства в той же подсети

Прежде чем DHCP-сервер установит динамический адрес, в устройстве Axis используется статический IP-адрес. Это означает, что если тот же статический IP-адрес используется другим устройством, то при доступе к данному устройству могут возникнуть проблемы.

К устройству нет доступа из браузера

Не удастся войти в систему.

Если протокол HTTPS включен, убедитесь, что при попытке входа в систему используется правильный протокол (HTTP или HTTPS). Возможно, вам придется вручную ввести http или https в поле адреса браузера.

Если утерян пароль для пользователя root, необходимо произвести сброс параметров устройства к заводским установкам по умолчанию. См. *Сброс к заводским установкам на стр. 17*.

IP-адрес изменен DHCP-сервером.

IP-адрес, получаемый от DHCP-сервера, является динамическим и может меняться. Если IP-адрес изменился, используйте утилиту AXIS IP Utility или AXIS Device Manager, чтобы найти устройство в сети. Устройство можно идентифицировать по модели, серийному номеру или DNS-имени (если это имя задано).

При необходимости можно вручную назначить статический IP-адрес. Инструкции см. на странице axis.com/support.

Ошибка сертификата при использовании IEEE 802.1X

Проверка подлинности пройдет должным образом только в том случае, если параметры даты и времени устройства Axis синхронизируются с NTP-сервером. Перейдите в меню Settings > System > Date and time (Настройки > Система > Дата и время).

Устройство доступно локально, но не доступно из внешней сети

Для доступа к устройству из внешней сети рекомендуется использовать одно из следующих программных приложений для Windows®:

- AXIS Companion: бесплатное приложение, которое идеально подходит для небольших систем с базовыми требованиями к охранному видеонаблюдению.
- AXIS Camera Station: бесплатная пробная версия на 30 дней, идеальное решение для систем от небольшого до среднего размера.

Для получения инструкций и загрузки перейдите на страницу axis.com/vms.

Проблемы с видеопотоком

Многоадресное видео H.264 доступно только локальным клиентам

Проверьте, поддерживает ли ваш маршрутизатор многоадресную передачу и нужно ли настроить параметры маршрутизатора между клиентом и устройством. Возможно необходимо увеличить значение срока жизни (TTL).

Многоадресное видео в формате H.264 не отображается в клиенте.

Попросите сетевого администратора проверить в вашей сети правильность адресов многоадресной передачи, используемых устройством Axis.

Узнайте у сетевого администратора, не мешает ли просмотру межсетевой экран.

Низкое качество изображения в формате H.264.

Удостоверьтесь, что для вашей видекарты установлен драйвер последней версии. Драйверы последней версии, как правило, можно скачать с веб-сайта производителя.

AXIS M1065-LW Network Camera

Устранение неполадок

Насыщенность цвета в H.264 отличается от Motion JPEG.

Измените настройки графического адаптера. Дополнительные сведения см. в документации к адаптеру.

Частота кадров ниже ожидаемой.

- См. *Рекомендации по увеличению производительности* на стр. 20.
- Уменьшите количество приложений, запущенных на компьютере клиента.
- Ограничьте количество одновременных зрителей.
- Узнайте у сетевого администратора, достаточно ли пропускная способность сети для текущего видеопотока.
- Уменьшите разрешение изображения.
- Войдите на веб-страницу устройства и задайте режим съемки, в котором частота кадров имеет приоритет. При выборе режима съемки с приоритетом для частоты кадров может снизиться максимальное разрешение. Это зависит от используемого устройства и доступных режимов съемки.
- Максимальное значение частоты кадров зависит от частоты сети (60/50 Гц), в которой работает устройство Axis.

Не удастся выбрать формат H.265 в режиме живого просмотра

Веб-браузеры не поддерживают декодирование H.265. Используйте систему управления или приложение, поддерживающее декодирование H.265.

Рекомендации по увеличению производительности

При настройке системы важно учитывать, каким образом различные параметры и ситуации отражаются на производительности. Одни факторы воздействуют на объем трафика (битрейт), другие на частоту кадров, третьи на то и другое. Если загрузка процессора достигнет максимального уровня, это отразится на частоте кадров.

В первую очередь необходимо учитывать следующие факторы:

- Чем выше разрешение изображения и чем ниже уровень сжатия, тем больше данных содержит изображение, что, в свою очередь, увеличивает объем сетевого трафика.
- Поворот изображения в графическом интерфейсе пользователя приведет к повышению нагрузки на процессор устройства.
- Если к устройству обращается большое количество клиентов Motion JPEG или одноадресных клиентов H.264, трафик (и требуемая пропускная способность) возрастает.
- Если к устройству обращается большое количество клиентов Motion JPEG или одноадресных клиентов H.265, трафик (и требуемая пропускная способность) возрастает.
- Одновременный просмотр разных потоков (разрешение, сжатие) разными клиентами влияет на частоту кадров и трафик (требуемую пропускную способность).
По возможности используйте идентичные потоки, чтобы поддерживать высокую частоту кадров. Чтобы потоки были идентичными, используйте профили потоков.
- Одновременный доступ к видеопотокам в формате Motion JPEG и H.264 влияет как на частоту кадров, так и на трафик (требуемую пропускную способность).
- Одновременный доступ к видеопотокам в формате Motion JPEG и H.265 влияет как на частоту кадров, так и на трафик (требуемую пропускную способность).
- Большое количество настроек событий увеличивает нагрузку на процессор устройства, что, в свою очередь, влияет на частоту кадров.
- При использовании протокола HTTPS частота кадров может уменьшиться, особенно при передаче потока в формате Motion JPEG.
- Интенсивное использование сети из-за низкого качества инфраструктуры увеличивает объем трафика.
- Просмотр на низкопроизводительных клиентских компьютерах снижает воспринимаемую производительность и частоту кадров.

AXIS M1065-LW Network Camera

Устранение неполадок

- Одновременный запуск нескольких приложений AXIS Camera Application Platform (ACAP) может снизить частоту кадров и производительность в целом.

AXIS M1065-LW Network Camera

Характеристики

Характеристики

Светодиодные индикаторы

Примечание.

Индикатор состояния можно настроить так, чтобы он мигал при активном событии.

Световой индикатор состояния	Индикация
Не горит	Подключение и нормальный режим работы.
Зеленый	Непрерывно горит зеленым в течение 10 секунд, что означает нормальный режим работы после выполнения запуска.
Желтый	Горит непрерывно при запуске. Мигает во время обновления встроенного ПО или сброса к заводским установкам.
Желтый/красный	Мигает желтым/красным, если сетевое подключение недоступно или утрачено.
Красный	Сбой при обновлении встроенного ПО.

Слот для SD-карты

ПРИМЕЧАНИЕ

- Риск повреждения SD-карты. Чтобы вставить или извлечь SD-карту, не используйте острые инструменты или металлические предметы и не прикладывайте слишком больших усилий. Вставляйте и вынимайте карту пальцами.
- Риск потери данных и повреждения записей. Не вынимайте SD-карту во время работы устройства. Прежде чем извлечь SD-карту, отключите карту на веб-странице устройства.

Данное устройство поддерживает карты памяти microSD/microSDHC/microSDXC.

Рекомендации по выбору карт SD можно найти на сайте axis.com.



Логотипы microSD, microSDHC и microSDXC являются товарными знаками компании SD-3C LLC. microSD, microSDHC, microSDXC являются товарными знаками или зарегистрированными товарными знаками компании SD-3C, LLC в США и(или) других странах.

Кнопки

Кнопка управления

Кнопка управления служит для выполнения следующих действий.

- Сброс параметров изделия к заводским установкам. См. *Сброс к заводским установкам на стр. 17.*

Кнопка подключения к локальной беспроводной сети

Кнопка подключения к WLAN используется для подключения к точке доступа путем настройки одним нажатием кнопки (push button configuration, PBC). Дополнительные сведения см. в разделе .

AXIS M1065-LW Network Camera

Характеристики

Разъемы

Сетевой разъем

Разъем RJ45 Ethernet.

Разъем питания

Данный разъем microUSB, тип B предназначен только для подключения источника питания. Мы рекомендуем использовать блок питания Axis microUSB.

