

AXIS M1065-LW Network Camera

Manual del usuario

AXIS M1065-LW Network Camera

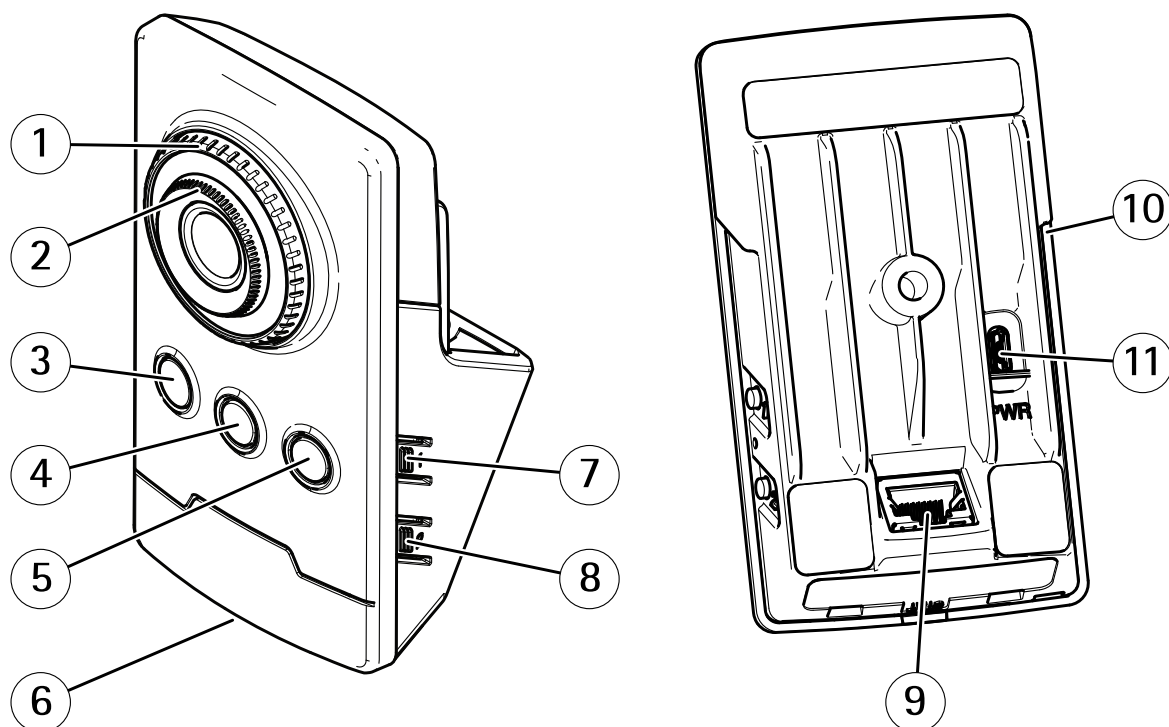
Índice

Información general del producto	3
Procedimientos iniciales	4
Conectar la cámara a una red inalámbrica	4
Localice el dispositivo en la red	4
Acceder al dispositivo	5
Descripción general de la página web	6
Ajustes adicionales	8
Ajustar la imagen	8
Ver y grabar vídeo	9
Configurar reglas para eventos	10
Audio	11
Configuración inalámbrica avanzada	12
Más información	14
Flujo y almacenamiento	14
Aplicaciones	15
Solución de problemas	17
Restablecimiento a la configuración predeterminada de fábrica	17
Comprobar el firmware actual	17
Actualizar el firmware	17
Problemas técnicos, consejos y soluciones	18
Consideraciones sobre el rendimiento	20
Especificaciones	21
Indicadores LED	21
Ranura para tarjetas SD	21
Botones	21
Conectores	21

AXIS M1065-LW Network Camera

Información general del producto

Información general del producto



- 1 Anillo de bloqueo de enfoque
- 2 Anillo de enfoque
- 3 LED IR
- 4 Sensor de infrarrojos pasivo (PIR)
- 5 Altavoz
- 6 LED de estado
- 7 Botón de control
- 8 Botón de emparejamiento WLAN
- 9 Conector de red
- 10 Ranura para tarjetas SD
- 11 Conector de alimentación

AXIS M1065-LW Network Camera

Procedimientos iniciales

Procedimientos iniciales

Conectar la cámara a una red inalámbrica

1. Pulse y suelte rápidamente el botón de emparejamiento WLAN de la cámara.
2. Pulse el botón de emparejamiento WLAN del punto de acceso inalámbrico antes de que transcurran 120 segundos tras pulsar el botón de la cámara.
3. Asegúrese de que el indicador LED está permanentemente encendido en verde durante 10 segundos, lo que indica que la cámara está conectada.
4. Vaya a **Settings > System > Wireless (Ajustes > Sistema > Inalámbrico)** y desactive el botón de emparejamiento WLAN para impedir conexiones no autorizadas.

Si el punto de acceso inalámbrico no se puede configurar pulsando un botón, debe configurar la red inalámbrica de forma manual. Consulte *Configurar manualmente la red inalámbrica en la página 4*.

Configurar manualmente la red inalámbrica

1. Use un cable de red para conectar la cámara a la red.
2. Asegúrese de que el punto de acceso está activado y funciona.
3. Inicie sesión en la página web del producto y consulte *Localice el dispositivo en la red en la página 4*.
4. Vaya a **Settings > System > Wireless (Configuración > Sistema > Inalámbrico)**.
5. En la lista, seleccione la red inalámbrica o vaya a **Add another network (Agregar otra red)** y agréguela manualmente con el SSID.
6. Escriba la contraseña del punto de acceso.
7. Haga clic en **Save (Guardar)**.
8. Quite el cable de red de la cámara.
9. Asegúrese de que el indicador LED está permanentemente encendido en verde durante 10 segundos, lo que indica que la cámara está conectada.

Si la red está configurada con un método de seguridad que no sea WPA2-PSK, consulte *Configuración inalámbrica avanzada en la página 12*.

Localice el dispositivo en la red

Para localizar dispositivos Axis en la red y asignarles direcciones IP en Windows®, utilice AXIS IP Utility o AXIS Device Manager. Ambas aplicaciones son gratuitas y pueden descargarse desde axis.com/support.

Para obtener más información acerca de cómo encontrar y asignar direcciones IP, vaya a *How to assign an IP address and access your device (Cómo asignar una dirección IP y acceder al dispositivo)*.

Compatibilidad con navegadores

Puede utilizar el dispositivo con los siguientes navegadores:

	Chrome™	Firefox®	Edge™	Safari®
Windows®	recomendado	recomendado	✓	
macOS®	recomendado	recomendado	✓	✓

AXIS M1065-LW Network Camera

Procedimientos iniciales

Linux®	recomendado	recomendado	✓	
Otros sistemas operativos	✓	✓	✓	✓*

*Para utilizar la interfaz web AXIS OS con iOS 15 o iPadOS 15, vaya a **Ajustes > Safari > Avanzadas > Características experimentales** y desactive **NSURLSession Websocket**.

Si necesita más información sobre los navegadores recomendados, visite el *portal de AXIS OS*.

Acceder al dispositivo

1. Abra un navegador y escriba la dirección IP o el nombre de host del dispositivo Axis.
Si no conoce la dirección IP, use AXIS IP Utility o AXIS Device Manager para localizar el dispositivo en la red.
2. Introduzca el nombre de usuario y la contraseña. Si accede al dispositivo por primera vez, debe establecer la contraseña root. Consulte *Configuración de una nueva contraseña para la cuenta de root en la página 5*.
3. La página de vista en directo se abrirá en el navegador.

Configuración de una nueva contraseña para la cuenta de root

Importante

El nombre de usuario predeterminado para el administrador es root. Si pierde la contraseña de root, restablezca el dispositivo a su configuración predeterminada de fábrica. Consulte *Restablecimiento a la configuración predeterminada de fábrica en la página 17*



Para ver este vídeo, vaya a la versión web de este documento.

www.axis.com/products/online-manual/22456#t10098905_es

Consejo de soporte: Comprobación de confirmación de seguridad de contraseñas

1. Escriba una contraseña. Consulte las instrucciones sobre seguridad de las contraseñas. Consulte *Contraseñas seguras en la página 5*.
2. Vuelva a escribirla para confirmar la ortografía.
3. Haga clic en **Create login (Crear inicio de sesión)**. La contraseña se ha configurado.

Contraseñas seguras

Importante

Los dispositivos de Axis envían la contraseña definida inicialmente en texto abierto a través de la red. Para proteger su dispositivo tras el primer inicio de sesión, configure una conexión HTTPS segura y cifrada y, a continuación, cambie la contraseña.

La contraseña del dispositivo es la principal protección para sus datos y servicios. Los dispositivos de Axis no imponen una política de contraseñas ya que pueden utilizarse en distintos tipos de instalaciones.

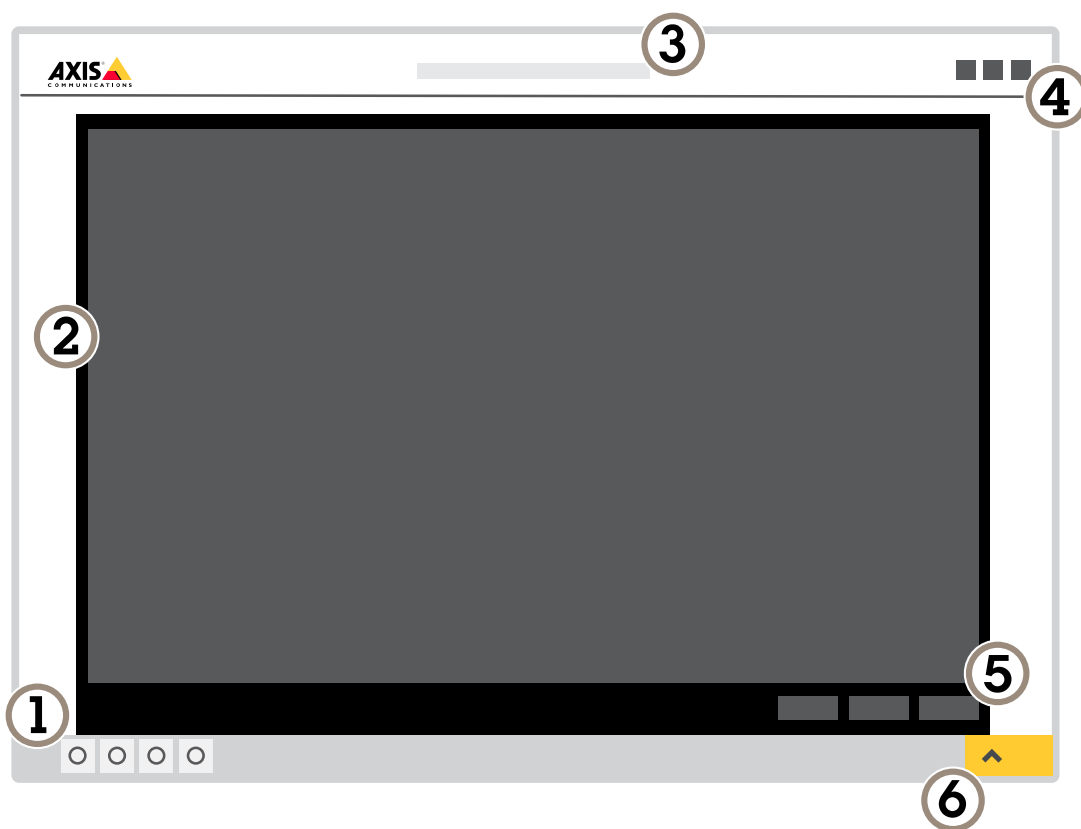
AXIS M1065-LW Network Camera

Procedimientos iniciales

Para proteger sus datos le recomendamos encarecidamente que:

- Utilice una contraseña con al menos 8 caracteres, creada preferiblemente con un generador de contraseñas.
- No exponga la contraseña.
- Cambie la contraseña a intervalos periódicos y al menos una vez al año.

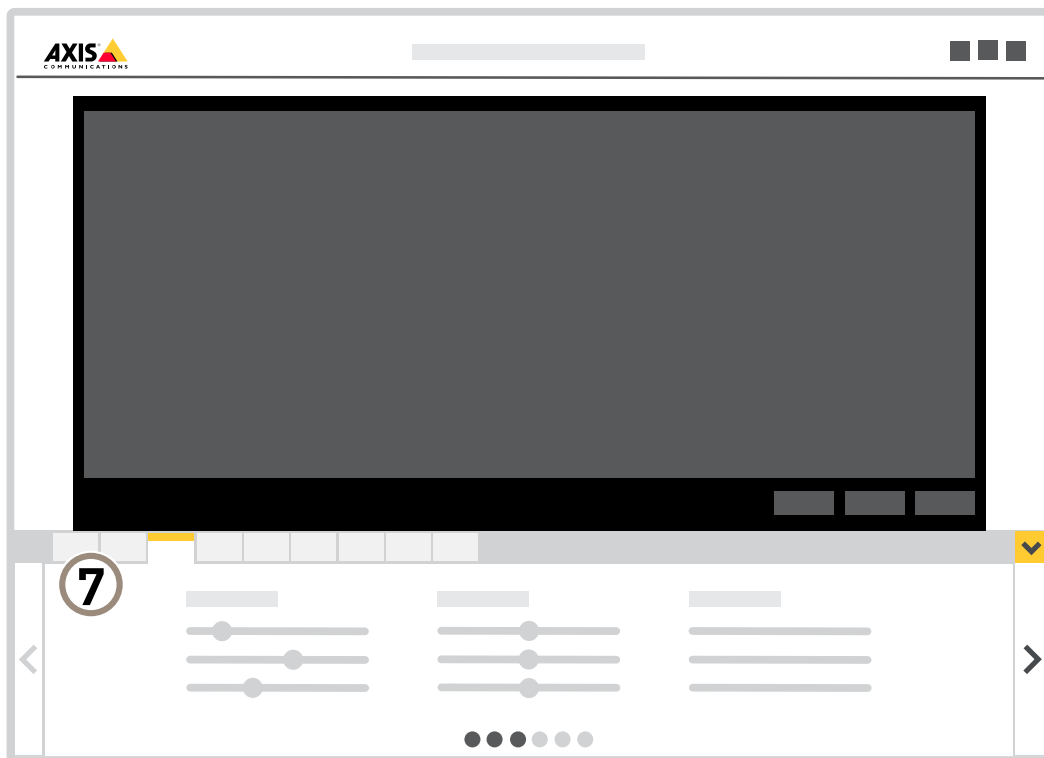
Descripción general de la página web



- 1 *Barra de control de visualización en directo*
- 2 *Visualización en directo*
- 3 *Nombre de producto*
- 4 *Información del usuario, temas de colores y ayuda*
- 5 *Barra de control de vídeo*
- 6 *Conmutador de ajustes*

AXIS M1065-LW Network Camera

Procedimientos iniciales



7 Pestañas de ajustes

AXIS M1065-LW Network Camera

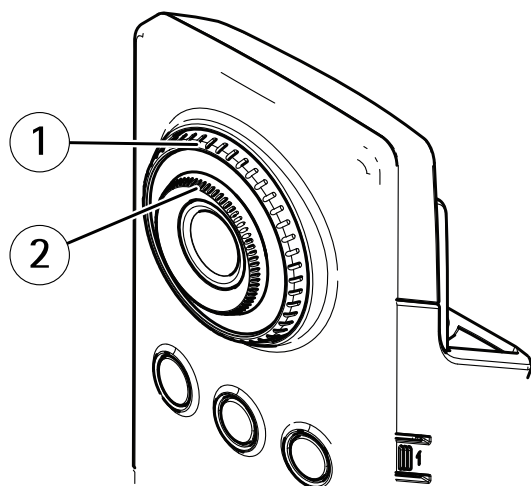
Ajustes adicionales

Ajustes adicionales

Ajustar la imagen

En esta sección se incluyen instrucciones sobre la configuración del dispositivo. Si desea obtener más información sobre cómo funcionan determinadas características, vaya a *Más información en la página 14*.

Cómo cambiar el enfoque de la cámara



- 1 Anillo de bloqueo del enfoque
- 2 Anillo de enfoque

1. Gire el anillo de bloqueo del enfoque en sentido antihorario para desbloquear el anillo de enfoque.
2. Gire el anillo de enfoque para ajustar el enfoque.
3. Gire el anillo de bloqueo del enfoque en sentido de las agujas del reloj para bloquear la posición del anillo de enfoque.

Manejar escenas con contraluz intenso

El rango dinámico es la diferencia de niveles de luz que hay en una imagen. En algunos casos, la diferencia entre las áreas más oscuras y más claras puede ser importante. El resultado suele ser una imagen en la que se ven las áreas claras o las oscuras. Gracias al amplio rango dinámico (WDR) se ven tanto las áreas claras como las áreas oscuras de la imagen.



Imagen sin WDR.

AXIS M1065-LW Network Camera

Ajustes adicionales



Imagen con WDR.

Nota

- El WDR puede causar que la imagen se vea defectuosa.
 - Es posible que el WDR no esté disponible para todos los modos de captura.
1. Vaya a **Settings > Image > Wide dynamic range (Ajustes > Imagen > Amplio rango dinámico)**.
 2. Active WDR.
 3. Si todavía tiene problemas, vaya a **Exposure (Exposición)** y ajuste **Exposure zone (Zona de exposición)** para cubrir el área de interés.

Puede obtener más información sobre el WDR y cómo utilizarlo en axis.com/web-articles/wdr.

Ver y grabar vídeo

En esta sección se incluyen instrucciones sobre la configuración del dispositivo. Para obtener más información sobre cómo funcionan la retransmisión y el almacenamiento, vaya a *Flujo y almacenamiento en la página 14*.

Reducir el ancho de banda y el almacenamiento

Importante

Si reduce el ancho de banda puede reducirse también el nivel de detalle de la imagen.

1. Vaya a la visualización en directo y seleccione **H.264**.
2. Vaya a **Settings > Stream (Ajustes > Stream)**.
3. Realice una o más de las acciones siguientes:
 - Active la funcionalidad **Zipstream** y seleccione un nivel.

Nota

Los ajustes de **Zipstream** se aplican a **H.264** y **H.265**.

- Active el **GOP dinámico** y defina un valor de longitud de **GOP** alto.
- Aumente la **compresión**.
- Active el **FPS dinámico**.

Nota

Los navegadores web no admiten descodificación **H.265**. Utilice un sistema o aplicación de gestión de vídeo que admita descodificación **H.265**.

AXIS M1065-LW Network Camera

Ajustes adicionales

Configurar el almacenamiento de red

Para guardar grabaciones en la red, debe configurar el almacenamiento de red.

1. Vaya a **Settings > System (Ajustes > Sistema) > Storage (Almacenamiento)**.
2. Haga clic en **Setup (Configuración)** en **Network storage (Almacenamiento de red)**.
3. Introduzca la dirección IP del servidor host.
4. Escriba el nombre de una ubicación de recurso compartido en el servidor host.
5. Cambie el switch si el recurso compartido precisa que se inicie sesión y escriba el nombre de usuario y la contraseña.
6. Haga clic en **Connect (Conectar)**.

Configurar reglas para eventos

Puede crear reglas para que el dispositivo realice una acción cuando se produzcan determinados eventos. Una regla consta de condiciones y acciones. Las condiciones se pueden utilizar para activar las acciones. Por ejemplo, el dispositivo puede iniciar una grabación o enviar un correo electrónico cuando detecta movimiento o mostrar un texto superpuesto mientras está grabando.

Para obtener más información, consulte nuestra guía *Introducción a las reglas de eventos*.

Uso del sensor de infrarrojos pasivo (PIR) y el audio para disuadir a los intrusos

En este ejemplo se explica cómo configurar la cámara para reproducir un clip de audio con un perro ladrando cuando el sensor PIR detecta movimiento fuera del horario de oficina.

1. Vaya a **Settings > System > Events (Ajustes > Sistema > Eventos)** y añada una regla.
2. Escriba un nombre para la regla.
3. En la lista de condiciones, en **Detectors (Detectores)**, seleccione **PIR**.
4. Defina la programación en **After hours (Horario no laboral)**.
5. Haga clic en **+** para añadir una segunda condición.
6. En la lista de condiciones, en **Scheduled and recurring (Programados y periódicos)**, seleccione **Scheduled event (Evento programado)**.
7. En la lista de programaciones, seleccione **After hours (Horario no laboral)**.
8. En la lista de acciones, en **Audio clips (Clips de audio)**, seleccione **Play audio clip (Reproducir clip de audio)**.
9. En la lista de clips, seleccione **Dog barking (Perro ladrando)**.
10. Haga clic en **Save (Guardar)**.

Grabar vídeo cuando la cámara detecta movimiento

En este ejemplo se explica cómo configurar la cámara para que empiece a grabar en la tarjeta SD cinco segundos antes de detectar movimiento y deje de grabar un minuto después.

AXIS M1065-LW Network Camera

Ajustes adicionales



Para ver este vídeo, vaya a la versión web de este documento.

www.axis.com/products/online-manual/22456#t10106619_es

Cómo grabar una secuencia de vídeo cuando la cámara detecta movimiento

Asegúrese de que AXIS Video Motion Detection se está ejecutando:

1. Vaya a **Settings > Apps (Ajustes > Aplicaciones) > AXIS Video Motion Detection**.
2. Abra la aplicación si no está abierta
3. y compruebe que esté configurada como desea. Si necesita ayuda, consulte el *manual de usuario de AXIS Video Motion Detection 4*.

Cree una regla:

1. Vaya a **Settings > System > Events (Ajustes > Sistema > Eventos)** y añada una regla.
2. Escriba un nombre para la regla.
3. En la lista de condiciones, en **Application (Aplicación)**, seleccione **AXIS Video Motion Detection (VMD) (Selección de movimiento en el vídeo)**.
4. En la lista de acciones, en **Recordings (Grabaciones)**, seleccione **Record video while the rule is active (Grabar vídeo mientras la regla esté activa)**.
5. Seleccione un perfil de flujo o cree otro.
6. Defina el valor del activador previo en 5 segundos.
7. Defina el valor del activador posterior en 60 segundos.
8. En la lista de opciones de almacenamiento, seleccione **SD card (Tarjeta SD)**.
9. Haga clic en **Save (Guardar)**.

Audio

Añadir audio a una grabación

Active el audio:

1. Vaya a **Settings > Audio (Ajustes > Audio)** y active **Allow audio (Permitir audio)**.
2. Vaya a **Input > Type (Entrada > Tipo)** y seleccione su fuente de audio.

Edite el perfil de flujo que se utiliza para la grabación:

3. Vaya a **Settings > Stream (Configuración > Flujo)** y haga clic en **Stream profiles (Perfiles de flujo)**.
4. Seleccione un perfil de flujo y haga clic en **Audio**.
5. Active la casilla y seleccione **Include (Incluir)**.
6. Haga clic en **Save (Guardar)**.

AXIS M1065-LW Network Camera

Ajustes adicionales

7. Haga clic en Close (Cerrar).

Configuración inalámbrica avanzada

El método de seguridad más común es WPA-/WPA2-PSK. Este producto también es compatible con WPA™-/WPA2™-Enterprise, que es un método más seguro. Todos los ajustes deben coincidir con los del punto de acceso.

WPA™-/WPA2™-PSK

El método de seguridad WPA-/WPA2-PSK está diseñado para pequeñas redes y no requiere un servidor de autenticación. El producto Axis utiliza una PSK (llave precompartida) para autenticarse con el punto de acceso. La clave puede ser introducida como un hexágono manual - un número hexadecimal de 64 (0-9, A-F) - o una frase de contraseña usando 8-63 caracteres ASCII. Cuanto más larga sea la frase de contraseña, más segura es la llave.

WPA™-/WPA2-Enterprise

El método de seguridad WPA-/WPA2-Enterprise está diseñado para grandes redes y requiere un servidor de autenticación. La red está protegida por EAPOL (Extensible Authentication Protocol Over Lan).

Seleccione el WPA-Enterprise type (tipo WPA-Enterprise) que usa el punto de acceso:

- EAP-TLS. Vea *página 12*.
- EAP-PEAP/MSCHAPv2. Vea *página 12*.

EAP-TLS

El protocolo de autenticación EAP-TLS (Protocolo de Autenticación Extensible - Seguridad de la Capa de Transporte) permite que el cliente y el servidor se autentiquen mutuamente utilizando certificados digitales proporcionados por una Autoridad de Certificación. Para acceder a la red protegida, el producto de Axis presenta su certificado y contraseña al punto de acceso a la red. El acceso se concede si se aprueba el certificado.

Importante

Para asegurar una validación exitosa de los certificados, se debe realizar una sincronización de tiempo en todos los clientes y servidores antes de la configuración.

Configure los ajustes inalámbricos mediante WPA™-/WPA2-Enterprise y EAP-TLS

1. Vaya a Settings > System > Wireless (Ajustes > Sistema > Inalámbrico).
2. En la lista, seleccione la red inalámbrica.
3. En WPA-Enterprise type (tipo WPA-Enterprise), seleccione EAP-TLS.
4. Introduzca la Identity (Identidad) del usuario asociada con su certificado.
5. Seleccione la EAPOL version (Versión EAPOL) (1 o 2) según se usa en el punto de acceso.
6. Seleccione el certificado de la CA y el certificado del cliente para utilizarlo en la autenticación inalámbrica.
7. Haga clic en Save (Guardar).

EAP-PEAP/MSCHAPv2

El protocolo de autenticación EAP-PEAP/MSCHAPv2 (Protocolo de autenticación extensible - Protocolo de autenticación extensible protegido/Protocolo de autenticación de Microsoft Challenge Handshake) permite al cliente autenticar la red mediante un certificado digital proporcionado por una autoridad de certificación. La red autentica al cliente usando una identidad y una contraseña. Para acceder a la red protegida, el producto de Axis presenta su identidad y contraseña al punto de acceso a la red. Si se aprueban estas credenciales, el punto de acceso permite el acceso en un puerto preconfigurado.

AXIS M1065-LW Network Camera

Ajustes adicionales

Importante

Para asegurar una validación exitosa de los certificados, se debe realizar una sincronización de tiempo en todos los clientes y servidores antes de la configuración.

Configure los ajustes inalámbricos mediante WPATM-/WPA2-Enterprise y EAP-PEAP/MSCHAPv2

1. Vaya a Settings > System > Wireless (Ajustes > Sistema > Inalámbrico).
2. En la lista, seleccione la red inalámbrica.
3. En WPA-Enterprise protocol (protocolo WPA-Enterprise), seleccione EAP-PEAP/MSCHAPv2.
4. Introduzca la Identity (Identidad) del usuario asociada con su certificado.
5. Introduzca la Password (Contraseña) para la identidad de su usuario.
6. Seleccione la Version (Versión) PEAP (0 o 1) según se usa en el punto de acceso.
7. Seleccione la Label (Etiqueta) PEAP que el punto de acceso utiliza cuando se usa la versión 1 de PEAP. Seleccione 1 para usar la encriptación EAP del cliente; seleccione 2 para usar la encriptación PEAP del cliente.
8. Seleccione la EAPOL version (Versión EAPOL) (1 o 2) según se usa en el punto de acceso.
9. Seleccione el certificado de CA con el que validar el certificado de red/AP.
10. Haga clic en Save (Guardar).

Certificados inalámbricos

Los certificados de red inalámbrica se utilizan para autenticar los dispositivos de una red inalámbrica. Las redes inalámbricas el método de seguridad WPATM-/WPA2-Enterprise están protegidas por EAPOL (Extensible Authentication Protocol Over Lan), que forma parte de la norma IEEE 802.1X. El cliente autentica el servidor usando certificados digitales. El servidor autentica al cliente mediante certificados digitales o una contraseña según el tipo de WPA-Enterprise seleccionado.

AXIS M1065-LW Network Camera

Más información

Más información

Flujo y almacenamiento

Formatos de compresión de vídeo

Decida qué método de compresión de vídeo usar en función de los requisitos de visualización y de las propiedades de la red. Las opciones disponibles son:

Motion JPEG

Motion JPEG o MJPEG es una secuencia de vídeo digital compuesta por una serie de imágenes JPEG individuales. Dichas imágenes luego se muestran y se actualizan a una velocidad suficiente para crear una transmisión que muestre un movimiento constantemente actualizado. Para que el visor perciba movimiento, la velocidad debe ser de al menos 16 imágenes por segundo. La percepción de vídeo en completo movimiento se produce a 30 (NTSC) o 25 (PAL) imágenes por segundo.

La transmisión Motion JPEG utiliza cantidades considerables de ancho de banda, pero proporciona excelente calidad de la imagen y acceso a cada imagen de la transmisión.

H.264 o MPEG-4 Parte 10/AVC

Nota

H.264 es una tecnología sujeta a licencia. El producto de Axis incluye una licencia cliente de visualización H.264. Se prohíbe instalar otras copias del cliente sin licencia. Para adquirir más licencias, póngase en contacto con su distribuidor de Axis.

H.264 puede, sin comprometer la calidad de la imagen, reducir el tamaño de un archivo de vídeo digital en más de un 80 % respecto del formato Motion JPEG y en un 50 % respecto de los formatos MPEG antiguos. Esto significa que un mismo archivo de vídeo requiere menos ancho de banda de red y menos almacenamiento. O, dicho de otro modo, que se puede conseguir una calidad de vídeo más alta para una misma velocidad de bits.

H.265 o MPEG-H Parte 2/HEVC

H.265 puede, sin comprometer la calidad de la imagen, reducir el tamaño de un archivo de vídeo digital en más de un 25 % respecto de H.264.

Nota

- H.265 es una tecnología sujeta a licencia. El producto de Axis incluye una licencia cliente de visualización H.265. Se prohíbe instalar otras copias del cliente sin licencia. Para adquirir más licencias, póngase en contacto con el distribuidor de Axis.
- Casi todos los navegadores web no admiten la decodificación H.265, por lo que la cámara no la admite en su interfaz web. En su lugar, puede utilizar un sistema o aplicación de gestión de vídeo que admita decodificación H.265.

Control de velocidad de bits

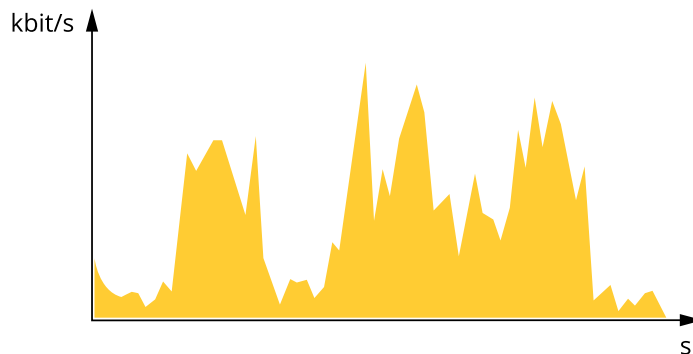
El control de velocidad de bits le permite gestionar el consumo de ancho de banda de su flujo de vídeo.

Velocidad de bits variable (VBR)

Si se utiliza, el consumo de ancho de banda varía en función del nivel de actividad de la escena. Cuanta más actividad haya, más ancho de banda se necesita. La calidad de imagen está garantizada, pero se necesita almacenamiento adicional.

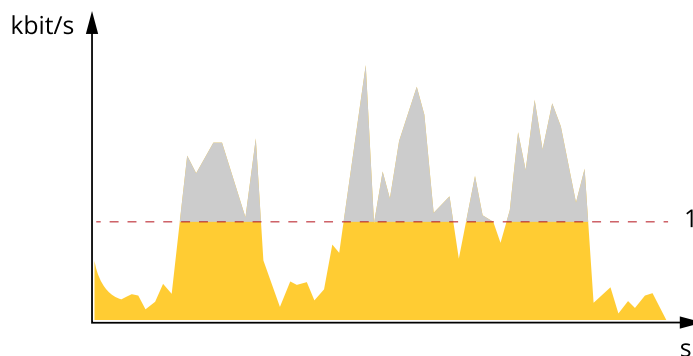
AXIS M1065-LW Network Camera

Más información



Velocidad de bits máxima (MBR)

Si se utiliza, se puede definir una velocidad objetivo para hacer frente a las limitaciones de velocidad de bits del sistema. La calidad de imagen o la velocidad de fotogramas puede reducirse si la velocidad de bits instantánea se mantiene por debajo de una velocidad objetivo especificada. Puede dar prioridad a la calidad de imagen o a la velocidad de fotogramas. Es aconsejable que el valor de la velocidad de bits objetivo sea mayor que el de la prevista. De esta forma, existe un margen para admitir mayor complejidad si es necesario capturarla.



1 Velocidad de bits objetivo

Aplicaciones

La plataforma de aplicaciones para cámaras AXIS (ACAP, Axis Camera Application Platform) es una plataforma abierta que permite a terceros desarrollar análisis y otras aplicaciones para productos de Axis. Para obtener más información sobre aplicaciones disponibles, descargas, pruebas y licencias, visite axis.com/applications.

Para encontrar los manuales de usuario de las aplicaciones de Axis, visite axis.com.

Nota

- Se pueden ejecutar al mismo tiempo varias aplicaciones, pero es posible que algunas no sean compatibles entre sí. Algunas combinaciones de aplicaciones pueden necesitar una potencia de procesamiento o recursos de memoria muy altos al ejecutarse en paralelo. Compruebe que las aplicaciones pueden funcionar simultáneamente antes de la implementación.

AXIS M1065-LW Network Camera

Más información



Para ver este vídeo, vaya a la versión web de este documento.

www.axis.com/products/online-manual/22456#t10001688_es

Cómo descargar e instalar una aplicación



Para ver este vídeo, vaya a la versión web de este documento.

www.axis.com/products/online-manual/22456#t10001688_es

Cómo activar un código de licencia de aplicación en un dispositivo

AXIS M1065-LW Network Camera

Solución de problemas

Solución de problemas

Restablecimiento a la configuración predeterminada de fábrica

⚠ADVERTENCIA



Infrarrojos emitidos por este producto. No mire el indicador de funcionamiento.

Importante

Es preciso tener cuidado si se va a restablecer la configuración predeterminada de fábrica. Todos los valores, incluida la dirección IP, se restablecerán a la configuración predeterminada de fábrica.

Para restablecer el producto a la configuración predeterminada de fábrica:

1. Desconecte la alimentación del producto.
2. Mantenga pulsado el botón de control mientras vuelve a conectar la alimentación. Consulte *Información general del producto en la página 3*.
3. Mantenga pulsado el botón de control durante 15-30 segundos hasta que el indicador LED de estado parpadee en ámbar.
4. Suelte el botón de control. El proceso finaliza cuando el indicador LED de estado se pone verde. El producto se ha restablecido a la configuración predeterminada de fábrica. Si no hay ningún servidor DHCP disponible en la red, la dirección IP predeterminada será 192.168.0.90.
5. Utilice las herramientas del software de instalación y gestión para asignar una dirección IP, establecer la contraseña y acceder a la transmisión de vídeo.


Las herramientas de software de instalación y gestión están disponibles en las páginas de servicio técnico en axis.com/support.

También es posible restablecer los parámetros a los valores predeterminados de fábrica mediante la interfaz web. Vaya a **Settings > System > Maintenance (Ajustes > Sistema > Mantenimiento)** y haga clic en **Default (Predeterminado)**.

Comprobar el firmware actual

El firmware es un tipo de software que determina la funcionalidad de los dispositivos de red. Una de las acciones que deberá llevar a cabo en primer lugar a la hora de solucionar problemas será comprobar la versión actual del firmware. La versión más reciente podría contener una corrección que solucione su problema concreto.

Para comprobar el firmware actual:

1. Vaya a la página web del producto.
2. Haga clic en el menú de ayuda .
3. Haga clic en **About (Acerca de)**.

Actualizar el firmware

Importante

Al actualizar el firmware se guardan los ajustes preconfigurados y personalizados (siempre que dicha función esté disponible en el firmware), si bien Axis Communications AB no puede garantizarlo.

Importante

Asegúrese de que el producto permanece conectado a la fuente de alimentación durante todo el proceso de actualización.

AXIS M1065-LW Network Camera

Solución de problemas

Nota

Al actualizar el producto de Axis con el firmware más reciente en la pista activa, el producto obtiene las últimas funciones disponibles. Lea siempre las instrucciones de actualización y las notas de versión disponibles en cada nueva versión antes de actualizar el firmware. Para encontrar el firmware y las notas de versión más recientes, visite axis.com/support/firmware.

Se puede utilizar AXIS Device Manager para actualizaciones múltiples. Más información en axis.com/products/axis-device-manager.



Para ver este vídeo, vaya a la versión web de este documento.

www.axis.com/products/online-manual/22456#t10095327_es

Cómo actualizar el firmware

1. Descargue en su ordenador el archivo de firmware, disponible de forma gratuita en axis.com/support/firmware.
2. Inicie sesión en los productos como administrador.
3. Vaya a **Settings > System > Maintenance (Ajustes > Sistema > Mantenimiento)**. Siga las instrucciones en la página. Una vez que la actualización haya terminado, el producto se reiniciará automáticamente.

Problemas técnicos, consejos y soluciones

Si no encuentra aquí lo que busca, pruebe a visitar la sección de solución de problemas de axis.com/support.

Problemas al actualizar el firmware

Error durante la actualización del firmware	Cuando se produce un error en la actualización del firmware, el dispositivo vuelve a cargar el firmware anterior. La causa más frecuente es que se ha cargado el firmware incorrecto. Asegúrese de que el nombre del firmware corresponde a su dispositivo e inténtelo de nuevo.
---	--

Problemas al configurar la dirección IP

El dispositivo se encuentra en una subred distinta	Si la dirección IP prevista para el dispositivo y la dirección IP del ordenador utilizado para acceder al dispositivo se encuentran en subredes distintas, no podrá configurar la dirección IP. Póngase en contacto con el administrador de red para obtener una dirección IP.
--	--

La dirección IP ya la utiliza otro dispositivo	Desconecte el dispositivo de Axis de la red. Ejecute el comando ping (en una ventana de comando/DOS, escriba ping y la dirección IP del dispositivo):
--	---

- Si recibe: `Reply from <IP address> (Responder desde <dirección IP>): bytes=32; time=10...` significa que la dirección IP podría estar en uso por otro dispositivo de la red. Solicite una nueva dirección IP al administrador de red y vuelva a instalar el dispositivo.
- Si recibe: `Request timed out`, significa que la dirección IP está disponible para su uso con el dispositivo de Axis. Compruebe el cableado y vuelva a instalar el dispositivo.

Posible conflicto de dirección IP con otro dispositivo de la misma subred	Se utiliza la dirección IP estática del dispositivo de Axis antes de que el servidor DHCP configure una dirección dinámica. Esto significa que, si otro dispositivo utiliza la misma dirección IP estática predeterminada, podría haber problemas para acceder al dispositivo.
---	--

AXIS M1065-LW Network Camera

Solución de problemas

No se puede acceder al dispositivo desde un navegador

No se puede iniciar sesión	<p>Cuando HTTPS esté activado, asegúrese de utilizar el protocolo correcto (HTTP o HTTPS) al intentar iniciar sesión. Puede que tenga que escribir manualmente <code>http</code> o <code>https</code> en el campo de dirección del navegador.</p> <p>Si se pierde la contraseña del directorio raíz del usuario, habrá que restablecer el dispositivo a los ajustes predeterminados de fábrica. Consulte <i>Restablecimiento a la configuración predeterminada de fábrica en la página 17</i>.</p>
El servidor DHCP ha cambiado la dirección IP	<p>Las direcciones IP obtenidas de un servidor DHCP son dinámicas y pueden cambiar. Si la dirección IP ha cambiado, acceda a la utilidad AXIS IP Utility o AXIS Device Manager para localizar el dispositivo en la red. Identifique el dispositivo utilizando el modelo o el número de serie, o por su nombre de DNS (si se ha configurado el nombre).</p> <p>Si es necesario, se puede asignar una dirección IP estática manualmente. Para ver las instrucciones, visite axis.com/support.</p>
Error de certificado cuando se utiliza IEEE 802.1X	<p>Para que la autenticación funcione correctamente, los ajustes de fecha y hora del dispositivo de Axis deben sincronizarse con un servidor NTP. Vaya a Settings > System > Date and time (Configuración > Sistema > Fecha y hora).</p>

Se puede acceder al dispositivo localmente pero no externamente

Para acceder al dispositivo externamente, le recomendamos que utilice una de las siguientes aplicaciones para Windows®:

- AXIS Companion: gratuito, ideal para sistemas pequeños con necesidades de vigilancia básicas.
- AXIS Camera Station: versión de prueba de 30 días gratuita, ideal para sistemas de tamaño pequeño y medio.

Para obtener instrucciones y descargas, vaya a axis.com/vms.

Problemas con los flujos

Multicast H.264 solo está accesible para clientes locales	<p>Compruebe si el router admite multicasting, o si es preciso configurar los ajustes del router entre el cliente y el dispositivo. Puede que sea necesario aumentar el valor TTL (Time To Live).</p>
No se muestra multicast H.264 en el cliente	<p>Consulte al administrador de red si las direcciones multicast utilizadas por el dispositivo de Axis son válidas para la red en cuestión.</p> <p>Pida al administrador de red que compruebe si hay un firewall que esté evitando la visualización.</p>
Representación deficiente de imágenes H.264	<p>Asegúrese de que su tarjeta gráfica utiliza el controlador más reciente. Por lo general, se pueden descargar los últimos controladores del sitio web del fabricante.</p>
La saturación del color es distinta en H.264 y Motion JPEG	<p>Modifique la configuración de su tarjeta adaptadora de gráficos. Consulte la documentación de la tarjeta adaptadora para obtener más información.</p>
Velocidad de imagen inferior a lo esperado	<ul style="list-style-type: none">• Consulte <i>Consideraciones sobre el rendimiento en la página 20</i>.• Reduzca el número de aplicaciones que se estén ejecutando en el ordenador cliente.• Limite el número de visores simultáneos.• Consulte al administrador de red si existe suficiente ancho de banda disponible.• Reduzca la resolución de imagen.• Inicie sesión en la página web del dispositivo y configure un modo de captura que dé prioridad a la velocidad de imagen. Cambiar el modo de captura para dar prioridad a la velocidad de imagen puede disminuir la resolución máxima dependiendo del dispositivo utilizado y de los modos de captura disponibles.• El máximo de imágenes por segundo dependerá de la frecuencia de utilidad (60/50 Hz) del dispositivo de Axis.
No se puede seleccionar la codificación H.265 con la visualización en directo	<p>Los navegadores web no admiten descodificación H.265. Utilice un sistema o aplicación de gestión de vídeo que admita descodificación H.265.</p>

AXIS M1065-LW Network Camera

Solución de problemas

Consideraciones sobre el rendimiento

A la hora de configurar el sistema, es importante considerar de qué modo afectan al rendimiento los distintos ajustes y situaciones. Algunos factores afectan a la cantidad de ancho de banda (velocidad de bits) necesaria, otros pueden afectar a la velocidad de imagen, y otros a ambas. Si la carga de la CPU alcanza su nivel máximo, también afectará a la velocidad de los fotogramas.

Los siguientes factores son los más importantes que se deben considerar:

- La resolución de imagen alta o los niveles bajos de compresión hacen que las imágenes contengan mayor cantidad de datos, lo que afecta, a su vez, al ancho de banda.
- El giro de la imagen en la GUI aumentará la carga de la CPU del producto.
- El acceso por parte de un gran número de clientes Motion JPEG o unicast H.264 afecta al ancho de banda.
- El acceso por parte de un gran número de clientes Motion JPEG o unicast H.265 afecta al ancho de banda.
- La visualización simultánea de distintas transmisiones (resolución, compresión) por parte de distintos clientes afecta tanto a la velocidad de fotogramas como al ancho de banda.

Utilice transmisiones idénticas cuando sea posible para mantener una velocidad de imagen alta. Se pueden utilizar perfiles de transmisión para asegurar que las transmisiones sean idénticas.

- El acceso simultáneo a flujos de vídeo Motion JPEG y H.264 afecta tanto a la velocidad de fotogramas como al ancho de banda.
- El acceso simultáneo a flujos de vídeo Motion JPEG y H.265 afecta tanto a la velocidad de fotogramas como al ancho de banda.
- El uso de numerosas configuraciones de eventos afecta a la carga de la CPU del producto, lo que a su vez afecta a la velocidad de imagen.
- El uso de HTTPS podría reducir la velocidad de imagen, especialmente en las transmisiones Motion JPEG.
- Un uso denso de la red debido a una infraestructura deficiente afecta al ancho de banda.
- La visualización en ordenadores cliente de bajo rendimiento disminuye la percepción del rendimiento y afecta a la velocidad de imagen.
- La ejecución simultánea de varias aplicaciones de la plataforma de aplicaciones para cámaras AXIS (ACAP Axis Camera Application Platform) puede afectar a la velocidad de fotogramas y al rendimiento en general.

AXIS M1065-LW Network Camera

Especificaciones

Especificaciones

Indicadores LED

Nota

El LED de estado se puede configurar para que parpadee cuando haya un evento activo.

LED de estado	Indicación
Apagado	Conexión y funcionamiento normal.
Verde	Se muestra fijo en verde durante diez segundos para indicar un funcionamiento normal después de completar el inicio.
Ámbar	Fijo durante el inicio. Parpadea en verde durante la actualización del firmware o el restablecimiento a la configuración predeterminada de fábrica.
Ámbar/rojo	Parpadea en ámbar/rojo si la conexión a la red no está disponible o se ha perdido.
Rojo	Error de actualización del firmware.

Ranura para tarjetas SD

AVISO

- Riesgo de daños en la tarjeta SD. No emplee herramientas afiladas, objetos de metal ni demasiada fuerza al insertar o extraer la tarjeta SD. Utilice los dedos para insertar o extraer la tarjeta.
- Riesgo de pérdida de datos y grabaciones dañadas. No extraiga la tarjeta SD mientras el producto esté en funcionamiento. Desinstale la tarjeta SD desde la página web de producto antes de retirarla.

Este producto admite tarjetas microSD/microSDHC/microSDXC.

Para conocer las recomendaciones sobre tarjetas SD, consulte axis.com.



Los logotipos de microSD, microSDHC y microSDXC son marcas comerciales de SD-3C LLC. microSD, microSDHC, microSDXC son marcas comerciales o marcas comerciales registradas de SD-3C, LLC en Estados Unidos, en otros países o en ambos.

Botones

Botón de control

El botón de control se utiliza para lo siguiente:

- Restablecer el producto a los ajustes predeterminados de fábrica. Consulte *Restablecimiento a la configuración predeterminada de fábrica en la página 17*.

Botón de acoplamiento WLAN

El botón de acoplamiento WLAN se utiliza para conectarse a un punto de acceso a través de la configuración de botones pulsadores (PBC). Para más información, vaya a .

Conectores

Conector de red

Conector Ethernet RJ45.

AXIS M1065-LW Network Camera

Especificaciones

Conector de alimentación

Este conector micro USB tipo B es solo para alimentación. Recomendamos usar la fuente de alimentación micro USB de Axis.

