

AXIS M1065-LW Network Camera

Manuel d'utilisation

AXIS M1065-LW Network Camera

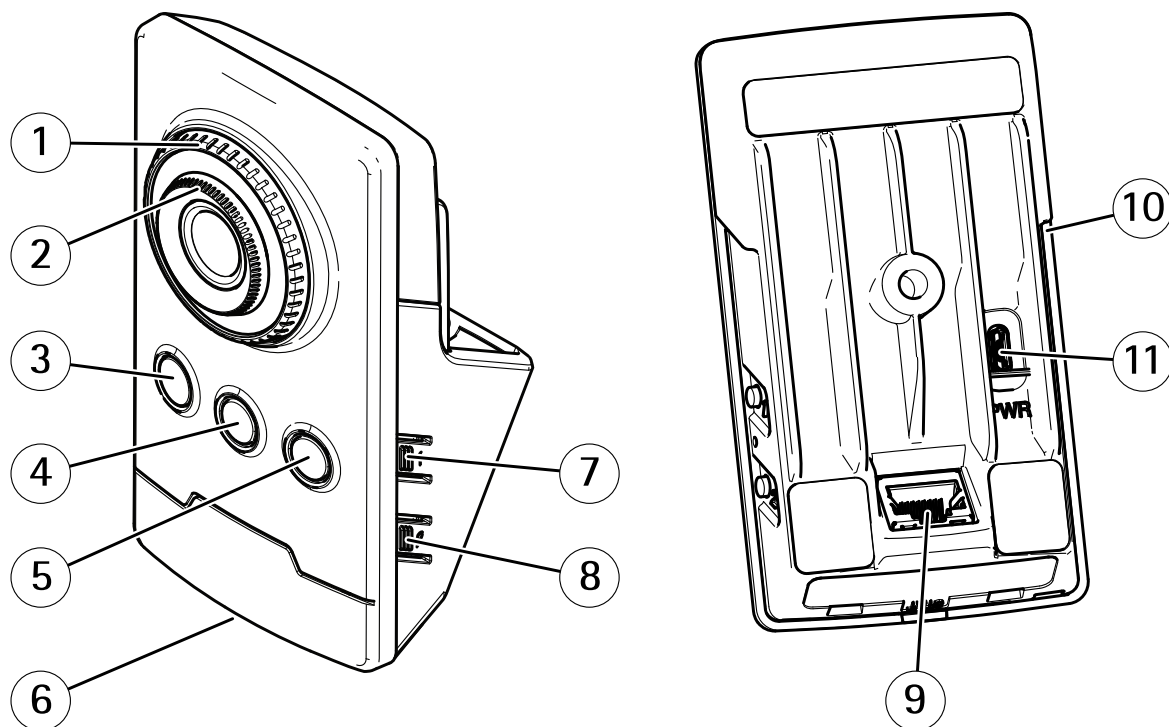
Table des matières

Vue d'ensemble du produit	3
Premiers pas	4
Connecter la caméra à un réseau sans fil	4
Trouver le périphérique sur le réseau	4
Accéder au périphérique	5
Présentation de la page Web	6
Paramètres supplémentaires	8
Régler l'image	8
Afficher et enregistrer la vidéo	9
Définir des règles pour les événements	10
Audio	11
Paramètres sans fil avancés	12
En savoir plus	14
Diffusion et stockage	14
Applications	15
Dépannage	17
Réinitialiser les paramètres par défaut	17
Vérifier le firmware actuel	17
Mettre à niveau le firmware	17
Problèmes techniques, indications et solutions	18
Facteurs ayant un impact sur la performance	20
Caractéristiques	21
Voyants DEL	21
Fente pour carte SD	21
Boutons	21
Connecteurs	21

AXIS M1065-LW Network Camera

Vue d'ensemble du produit

Vue d'ensemble du produit



- 1 Bague de blocage de mise au point
- 2 Bague de mise au point
- 3 IR-LED
- 4 Capteur infrarouge passif
- 5 Haut-parleur
- 6 Voyant d'état
- 7 Bouton de commande
- 8 Bouton d'appariement WLAN
- 9 Connecteur réseau
- 10 Fente pour carte SD
- 11 Connecteur d'alimentation

AXIS M1065-LW Network Camera

Premiers pas

Premiers pas

Connecter la caméra à un réseau sans fil

1. Appuyez sur le bouton d'appariement WLAN sur la caméra et relâchez-le très rapidement.
2. Appuyez sur le bouton d'appariement WLAN du point d'accès sans fil dans les 120 secondes après avoir appuyé sur le bouton de la caméra.
3. Assurez-vous que le voyant DEL est allumé en vert fixe pendant 10 secondes, ce qui signifie que la caméra est connectée.
4. Accédez à **Settings > System > Wireless (Paramètres > Système > Sans fil)** et désactivez le bouton d'appariement WLAN pour empêcher tout appariement WLAN non autorisé.

Si le point d'accès sans fil ne prend pas en compte la configuration par bouton-poussoir, vous devez configurer le réseau sans fil manuellement, reportez-vous à la section *Configurer manuellement le réseau sans fil à la page 4*.

Configurer manuellement le réseau sans fil

1. Utilisez un câble réseau pour raccorder la caméra au réseau.
2. Assurez-vous que le point d'accès est prêt à fonctionner.
3. Connectez-vous aux pages Web du produit, cf. *Trouver le périphérique sur le réseau à la page 4*.
4. Accédez à **Settings > System > Wireless (Paramètres > Système > Sans fil)**.
5. Dans la liste, sélectionnez le réseau sans fil ou accédez à **Add another network (Ajouter un autre réseau)** et ajoutez-le manuellement avec le SSID.
6. Saisissez le mot de passe du point d'accès.
7. Cliquez sur **Save (Enregistrer)**.
8. Débranchez le câble réseau de la caméra.
9. Assurez-vous que le voyant DEL est allumé en vert fixe pendant 10 secondes, ce qui signifie que la caméra est connectée.

Si le réseau est configuré avec une autre méthode de sécurité que WPA2-PSK, reportez-vous à *Paramètres sans fil avancés à la page 12*.

Trouver le périphérique sur le réseau

Pour trouver les périphériques Axis présents sur le réseau et leur attribuer des adresses IP sous Windows®, utilisez AXIS IP Utility ou AXIS Device Manager. Ces applications sont gratuites et peuvent être téléchargées via axis.com/support.

Pour plus d'informations sur la détection et l'assignation d'adresses IP, accédez à *Comment assigner une adresse IP et accéder à votre périphérique*.

Prise en charge du navigateur

Vous pouvez utiliser le périphérique avec les navigateurs suivants :

	Chrome™	Firefox®	Edge™	Safari®
Windows®	recommandé	recommandé	✓	
macOS®	recommandé	recommandé	✓	✓

AXIS M1065-LW Network Camera

Premiers pas

Linux®	recommandé	recommandé	✓	
Autres systèmes d'exploitation	✓	✓	✓	✓*

*Pour utiliser l'interface Web AXIS OS avec iOS 15 ou iPadOS 15, accédez à **Settings > Safari > Advanced > Experimental Features** (Paramètres > Safari > Avancé > Fonctionnalités expérimentales) et désactivez *NSURLSession Websocket*.

Si vous avez besoin de plus d'informations sur les navigateurs recommandés, consultez le *portail AXIS OS*.

Accéder au périphérique

1. Ouvrez un navigateur et saisissez l'adresse IP ou le nom d'hôte du périphérique Axis.
Si vous ne connaissez pas l'adresse IP, utilisez AXIS IP Utility ou AXIS Device Manager pour trouver le périphérique sur le réseau.
2. Saisissez le nom d'utilisateur et le mot de passe. Si vous accédez au périphérique pour la première fois, vous devez définir le mot de passe root. Voir *Définition d'un nouveau mot de passe pour le compte root à la page 5*.
3. La page Vidéo en direct s'ouvre dans votre navigateur.

Définition d'un nouveau mot de passe pour le compte root

Important

Le nom d'utilisateur administrateur par défaut est **root**. En cas d'oubli du mot de passe racine, réinitialisez l'appareil aux paramètres par défaut. Voir *Réinitialiser les paramètres par défaut à la page 17*



Pour regarder cette vidéo, accédez à la version Web de ce document.

www.axis.com/products/online-manual/22456#t10098905_fr

Conseil d'assistance : Vérification de confirmation de sécurité du mot de passe

1. Saisissez un mot de passe. Suivez les instructions sur les mots de passe sécurisés. Cf. *Mots de passe sécurisés à la page 5*.
2. Resaisissez le mot de passe pour le confirmer.
3. Cliquez sur **Create login (Créer les informations de connexion)**. Le mot de passe est à présent configuré.

Mots de passe sécurisés

Important

Les périphériques Axis envoient le mot de passe initial en texte clair sur le réseau. Pour protéger votre appareil après la première connexion, configurez une connexion HTTPS sécurisée et cryptée, puis modifiez le mot de passe.

Le mot de passe de l'appareil est la principale protection de vos données et services. Les périphériques Axis n'imposent pas de stratégie de mot de passe, car ils peuvent être utilisés dans différents types d'installations.

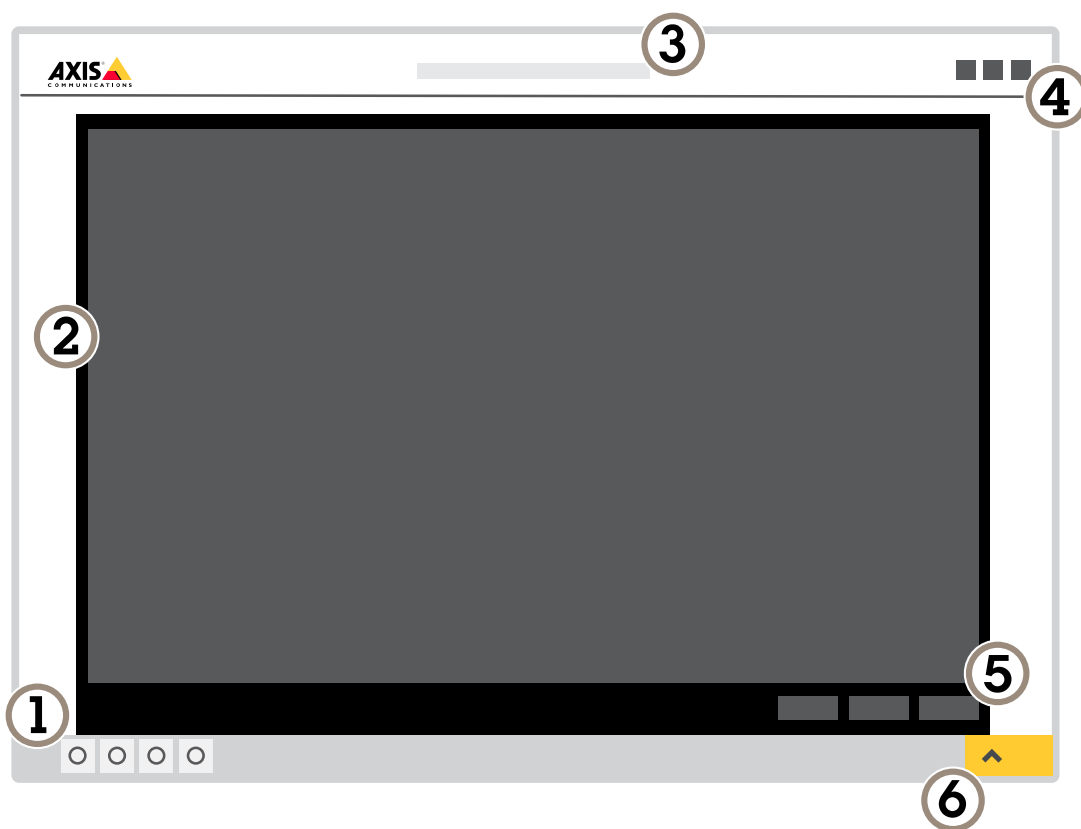
AXIS M1065-LW Network Camera

Premiers pas

Pour protéger vos données, nous vous recommandons vivement de respecter les consignes suivantes :

- Utilisez un mot de passe comportant au moins 8 caractères, de préférence créé par un générateur de mots de passe.
- Prenez garde à ce que le mot de passe ne soit dévoilé à personne.
- Changez le mot de passe à intervalles réguliers, au moins une fois par an.

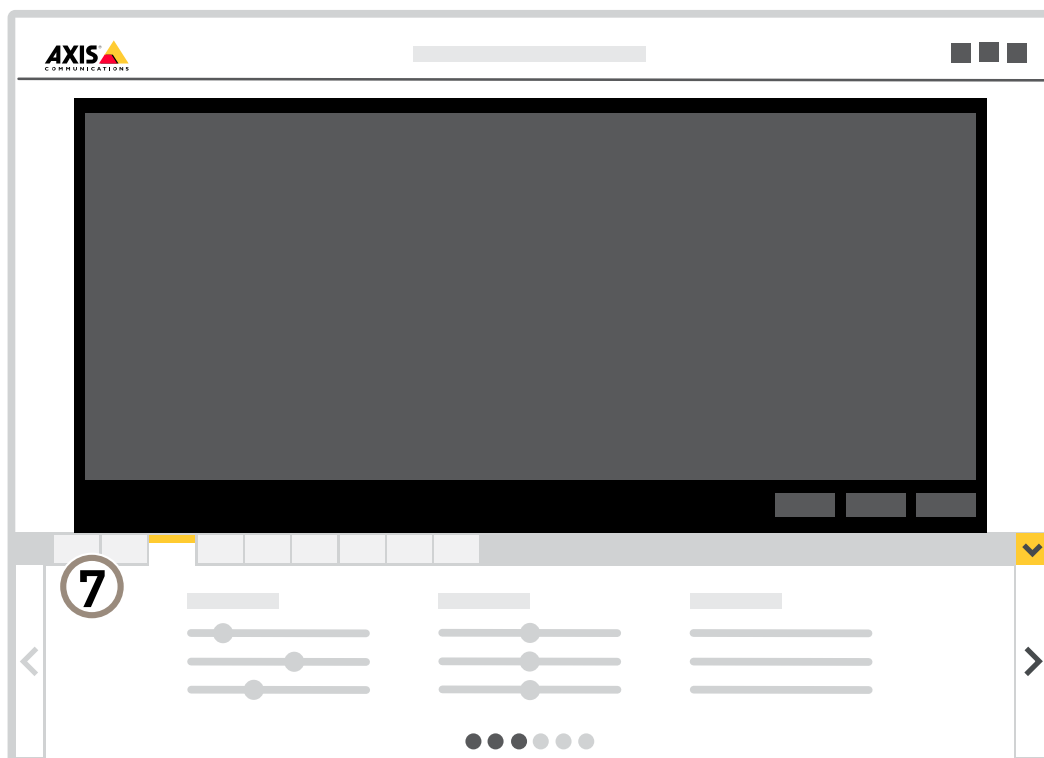
Présentation de la page Web



- 1 Barre de commande de la vidéo en direct
- 2 Vidéo en direct
- 3 Nom de produit
- 4 Informations utilisateur, thèmes de couleurs et aide
- 5 Barre de commande de la vidéo
- 6 Basculement entre les paramètres

AXIS M1065-LW Network Camera

Premiers pas



7 Onglet des paramètres

AXIS M1065-LW Network Camera

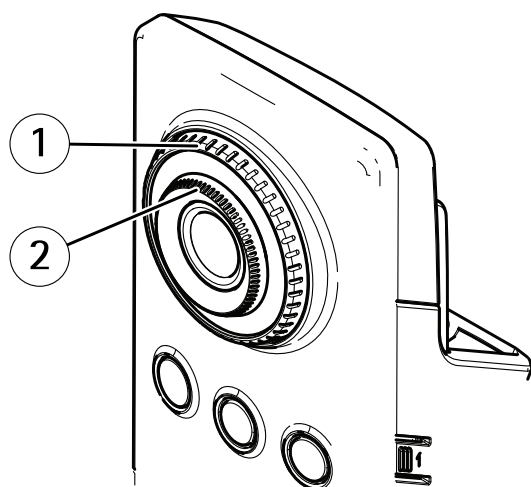
Paramètres supplémentaires

Paramètres supplémentaires

Régler l'image

Cette section fournit des instructions sur la configuration de votre périphérique. Pour en savoir plus sur certaines fonctions, accédez à *En savoir plus à la page 14*.

Comment modifier la mise au point de la caméra



- 1 Bague de blocage de mise au point
- 2 Bague de mise au point

1. Tournez la bague de blocage de mise au point dans le sens inverse des aiguilles d'une montre pour déverrouiller la bague de mise au point.
2. Tournez la bague de mise au point pour régler la mise au point.
3. Tournez la bague de blocage de mise au point pour déverrouiller la position de la bague de mise au point.

Gérer les scènes avec un fort contre-jour

La plage dynamique est la différence des niveaux d'illumination dans une image. Dans certains cas, la différence entre les zones les plus sombres et les plus éclairées peut être significative. Le résultat est souvent une image où les zones sombres ou éclairées sont visibles. La plage dynamique étendue (WDR) rend visibles les zones éclairées et sombres dans l'image.



Image sans WDR.

AXIS M1065-LW Network Camera

Paramètres supplémentaires



Image avec WDR.

Remarque

- La fonction WDR peut provoquer des artefacts dans l'image.
 - La fonction WDR n'est peut-être pas disponible pour tous les modes de capture.
1. Accédez à **Settings > Image > Wide dynamic range (Paramètres > Image > Plage dynamique étendue)**.
 2. Activez WDR.
 3. Si vous rencontrez encore des problèmes, accédez à **Exposure (Exposition)** et ajustez **Exposure zone (Zone d'exposition)** pour couvrir le domaine d'intérêt.

Découvrez-en plus sur la fonction WDR et son utilisation à l'adresse axis.com/web-articles/wdr.

Afficher et enregistrer la vidéo

Cette section fournit des instructions sur la configuration de votre périphérique. Pour en savoir plus sur le fonctionnement de la diffusion et du stockage, accédez à *Diffusion et stockage à la page 14*.

Réduire la bande passante et le stockage

Important

La réduction de la bande passante peut entraîner une perte de détails dans l'image.

1. Accédez à la vue en direct et sélectionnez **H.264 (H.264)**.
2. Accédez à **Settings > Stream (Paramètres > Flux)**.
3. Effectuez une ou plusieurs des actions suivantes :
 - Activez la fonctionnalité Zipstream et sélectionnez le niveau souhaité.

Remarque

Les paramètres Zipstream sont utilisés pour H.264 et H.265.

- Activez le GOP dynamique et définissez une valeur de longueur de GOP élevée.
- Augmentez la compression.
- Activez le mode IPS dynamique.

Remarque

Les navigateurs Web ne prennent pas en charge le décodage H.265. Utilisez un système de gestion vidéo ou une application prenant en charge l'encodage H.265.

AXIS M1065-LW Network Camera

Paramètres supplémentaires

Configurer le stockage réseau

Pour stocker des enregistrements sur le réseau, vous devez configurer votre stockage réseau.

1. Accédez à **Settings > System (Paramètres > Système) > Storage (Stockage)**.
2. Cliquez sur **Setup (Configuration)** sous **Network storage (Stockage réseau)**.
3. Saisissez l'adresse IP du serveur hôte.
4. Saisissez le nom de l'emplacement partagé sur le serveur hôte.
5. Déplacez le commutateur si le partage nécessite une connexion, puis saisissez le nom d'utilisateur et le mot de passe.
6. Cliquez sur **Connect (Connecter)**.

Définir des règles pour les événements

Vous pouvez créer des règles pour que votre périphérique exécute une action lorsque certains événements se produisent. Une règle se compose de conditions et d'actions. Les conditions peuvent être utilisées pour déclencher les actions. Par exemple, le périphérique peut démarrer un enregistrement ou envoyer un e-mail lorsqu'il détecte un mouvement ou afficher un texte d'incrustation lorsque le périphérique enregistre.

Pour plus d'informations, consultez notre guide *Premiers pas avec les règles pour les événements*.

Utiliser l'infrarouge PIR et l'audio pour dissuader les intrus

Cet exemple explique comment configurer la caméra pour lire un clip audio avec un aboiement de chien lorsque le capteur PIR détecte un mouvement en dehors des heures de bureau.

1. Accédez à **Settings > System > Events (Paramètres > Système > Événements)** et ajoutez une règle.
2. Saisissez le nom de la règle.
3. Dans la liste des conditions, sous **Detectors (DéTECTEURS)**, sélectionnez **PIR (PIR)**.
4. Réglez la planification sur **After hours (En dehors des heures de bureau)**.
5. Cliquez sur **+** (+) pour ajouter une deuxième condition.
6. Dans la liste des conditions, sous **Scheduled and recurring (Planifié et récurrent)**, sélectionnez **Scheduled event (Événement planifié)**.
7. Dans la liste des planifications, sélectionnez **After hours (En dehors des heures de bureau)**.
8. Dans la liste des actions, sous **Audio clips (clips audio)**, sélectionnez **Play audio clip (lire le clip audio)**.
9. Dans la liste des clips, sélectionnez **Dog barking (Aboiement de chien)**.
10. Cliquez sur **Save (Sauvegarder)**.

Enregistrer une vidéo lorsque la caméra détecte un mouvement

Cet exemple explique comment configurer la caméra pour commencer l'enregistrement sur la carte SD cinq secondes avant qu'elle détecte un mouvement et l'arrêter une minute après.

AXIS M1065-LW Network Camera

Paramètres supplémentaires



Pour regarder cette vidéo, accédez à la version Web de ce document.

www.axis.com/products/online-manual/22456#t10106619_fr

Comment enregistrer un flux vidéo lorsque la caméra détecte un mouvement

Assurez-vous que AXIS Video Motion Detection est en cours d'exécution :

1. Accédez à **Settings > Apps (Paramètres > Applications) > AXIS Video Motion Detection**.
2. Démarrez l'application si elle n'est pas déjà en cours d'exécution.
3. Assurez-vous d'avoir configuré l'application en fonction de vos besoins. Si vous avez besoin d'aide, consultez le *manual d'utilisation d'AXIS Video Motion Detection 4*.

Créez une règle :

1. Accédez à **Settings > System > Events (Paramètres > Système > Événements)** et ajoutez une règle.
2. Saisissez le nom de la règle.
3. Dans la liste des conditions, sous **Application (Application)**, sélectionnez **AXIS Video Motion Detection (VMD) (AXIS Video Motion Detection (VMD))**.
4. Dans la liste des actions, sous **Recordings (Enregistrements)**, sélectionnez **Record video while the rule is active (Enregistrer la vidéo tant que la règle est active)**.
5. Sélectionnez un profil de flux existant ou créez-en un.
6. Réglez la durée pré-tampon sur 5 secondes.
7. Réglez la durée post-tampon sur 60 secondes.
8. Dans la liste des options de stockage, sélectionnez **SD card (Carte SD)**.
9. Cliquez sur **Save (Sauvegarder)**.

Audio

Ajouter de l'audio à votre enregistrement

Activez l'audio :

1. Accédez à **Settings > Audio (Paramètres > Audio)** et activez **Allow audio (Autoriser l'audio)**.
2. Accédez à **Input > Type (Entrée > Type)** et sélectionnez votre source audio.

Éditez le profil de flux utilisé pour l'enregistrement :

3. Accédez à **Settings > Stream (Paramètres > Flux)** et cliquez sur **Stream profiles (Profils de flux)**.
4. Sélectionnez le profil de flux et cliquez sur **Audio (Audio)**.
5. Cochez la case et sélectionnez **Include (Inclure)**.
6. Cliquez sur **Save (Enregistrer)**.

AXIS M1065-LW Network Camera

Paramètres supplémentaires

7. Cliquez sur **Close (Fermer)**.

Paramètres sans fil avancés

La méthode de sécurité la plus courante est WPA-/WPA2-PSK. Ce produit prend également en charge WPA™-/WPA2™-Enterprise, qui est une méthode plus sécurisée. Tous les paramètres doivent correspondre aux paramètres du point d'accès.

WPA™-/WPA2™-PSK

La méthode de sécurité WPA-/WPA2-PSK est conçue pour les petits réseaux et ne nécessite pas de serveur d'authentification. Le produit Axis utilise une clé PSK (clé pré-partagée) pour s'authentifier auprès du point d'accès. La clé peut être saisie soit en tant qu'hexadécimal manuel (un nombre composé de 64 hexadécimaux (0-9, A-F)) ou une phrase secrète utilisant de 8 à 63 caractères ASCII. Plus la phrase secrète est longue, plus la clé est sécurisée.

WPA™-/WPA2-Enterprise

La méthode de sécurité WPA-/WPA2-Enterprise est conçue pour les réseaux étendus et nécessite un serveur d'authentification. Le réseau est protégé par EAPOL (Extensible Authentication Protocol Over LAN).

Sélectionnez **WPA-Enterprise type (Type WPA-Enterprise)** utilisé par le point d'accès :

- EAP-TLS. Voir *page 12*.
- EAP-PEAP/MSCHAPv2. Voir *page 12*.

EAP-TLS

Le protocole d'authentification EAP-TLS (Extensible Authentication Protocol - Transport Layer Security) permet au client et au serveur de s'authentifier mutuellement à l'aide des certificats numériques fournis par une autorité de certification. Pour obtenir l'accès au réseau protégé, le produit Axis présente son certificat au point d'accès du réseau. L'accès est accordé si le certificat est approuvé.

Important

Pour garantir la réussite de la validation du certificat, la synchronisation de l'heure doit être effectuée sur tous les clients et serveurs avant la configuration.

Configurer les paramètres sans fil en utilisant WPA™-/WPA2-Enterprise et EAP-TLS

1. Accédez à **Settings > System > Wireless (Paramètres > Système > Sans fil)**.
2. Dans la liste, sélectionnez le réseau sans fil.
3. Sous **WPA-Enterprise type (Type WPA-Enterprise)**, sélectionnez **EAP-TLS**.
4. Saisissez l'option **Identity (Identité)** de l'utilisateur associée à votre certificat.
5. sélectionnez l'option **EAPOL version (Version EAPOL)** (1 ou 2) utilisée dans le point d'accès.
6. Sélectionnez le certificat CA et le certificat client à utiliser pour l'authentification sans fil.
7. Cliquez sur **Save (Enregistrer)**.

EAP-PEAP/MSCHAPv2

Le protocole d'authentification EAP-PEAP/MSCHAPv2 (Extensible Authentication Protocol - Protected Extensible Authentication Protocol/Microsoft Challenge Handshake Authentication Protocol) permet au client d'authentifier le réseau à l'aide d'un certificat numérique fourni par une autorité de certification. Le réseau authentifie le client en utilisant une identité et un mot de passe. Pour obtenir l'accès au réseau protégé, le produit Axis présente son identité et son mot de passe au point d'accès du réseau. Si ces informations d'identification sont approuvées, le point d'accès autorise l'accès à un port préconfiguré.

AXIS M1065-LW Network Camera

Paramètres supplémentaires

Important

Pour garantir la réussite de la validation du certificat, la synchronisation de l'heure doit être effectuée sur tous les clients et serveurs avant la configuration.

Configurer les paramètres sans fil en utilisant WPA™-/WPA2-Enterprise et EAP-PEAP/MSCHAPv2

1. Accédez à **Settings > System > Wireless (Paramètres > Système > Sans fil)**
2. Dans la liste, sélectionnez le réseau sans fil.
3. Sous **WPA-Enterprise protocol (Protocole WPA-Entreprise)**, sélectionnez **EAP-PEAP/MSCHAPv2**.
4. Saisissez l'option **Identity (Identité)** de l'utilisateur associée à votre certificat.
5. Saisissez le **Password (mot de passe)** pour l'identité de votre utilisateur.
6. Sélectionnez **Version (Version) PEAP** (0 ou 1) telle qu'elle est utilisée dans le point d'accès.
7. Sélectionnez **Label (Étiquette) PEAP** utilisée par le point d'accès lors de l'utilisation de la version 1 de PEAP. Sélectionnez 1 pour utiliser le cryptage EAP client ; sélectionnez 2 pour utiliser le cryptage PEAP client.
8. Sélectionnez la **version EAPOL** (1 ou 2) utilisée dans le point d'accès.
9. Sélectionnez le certificat **CA** avec lequel valider le certificat réseau/point d'accès.
10. Cliquez sur **Save (Enregistrer)**.

Certificats sans fil

Les certificats réseau sans fil sont utilisés pour authentifier les périphériques sur un réseau sans fil. Les réseaux sans fil utilisant la méthode de sécurité WPA™-/WPA2-Enterprise sont protégés par EAPOL (Extensible Authentication Protocol Over LAN), qui fait partie de la norme IEEE 802.1X. Le client authentifie le serveur en utilisant des certificats numériques. Le serveur authentifie le client en utilisant des certificats numériques ou un mot de passe selon le type WPA-Entreprise sélectionné.

AXIS M1065-LW Network Camera

En savoir plus

En savoir plus

Diffusion et stockage

Formats de compression vidéo

Choisissez la méthode de compression à utiliser en fonction de vos exigences de visualisation et des propriétés de votre réseau. Les options disponibles sont les suivantes :

Motion JPEG

Motion JPEG, ou MJPEG, est une séquence vidéo numérique qui se compose d'une série d'images JPEG individuelles. Ces images s'affichent et sont actualisées à une fréquence suffisante pour créer un flux présentant un mouvement constamment mis à jour. Pour permettre à l'observateur de percevoir la vidéo en mouvement, la fréquence doit être d'au moins 16 images par seconde. Une séquence vidéo normale est perçue à 30 (NTSC) ou 25 (PAL) images par seconde.

Le flux Motion JPEG consomme beaucoup de bande passante, mais fournit une excellente qualité d'image, tout en donnant accès à chacune des images du flux.

H.264 ou MPEG-4 Partie 10/AVC

Remarque

H.264 est une technologie sous licence. Le produit Axis est fourni avec une licence client permettant d'afficher les flux de données vidéo H.264. Il est interdit d'installer d'autres copies du client sans licence. Pour acheter d'autres licences, contactez votre revendeur Axis.

H.264 peut réduire la taille d'un fichier vidéo numérique de plus de 80 % par rapport à Motion JPEG et de plus de 50 % par rapport aux anciens formats MPEG, sans affecter la qualité d'image. Le fichier vidéo occupe alors moins d'espace de stockage et de bande passante réseau. La qualité vidéo à un débit binaire donné est également nettement supérieure.

H.265 ou MPEG-H Partie 2/HEVC

H.265 peut réduire la taille d'un fichier vidéo numérique de plus de 25 % par rapport à H.264, sans affecter la qualité d'image.

Remarque

- H.265 est une technologie sous licence. Le produit Axis est fourni avec une licence client permettant d'afficher les flux de données vidéo H.265. Il est interdit d'installer d'autres copies du client sans licence. Pour acheter d'autres licences, contactez votre revendeur Axis.
- La plupart des navigateurs Web ne prennent pas en charge le décodage H.265 et, de ce fait, la caméra ne le prend pas en charge dans son interface Web. À la place, vous pouvez utiliser un système de gestion vidéo ou une application prenant en charge l'encodage H.265.

Contrôle du débit binaire

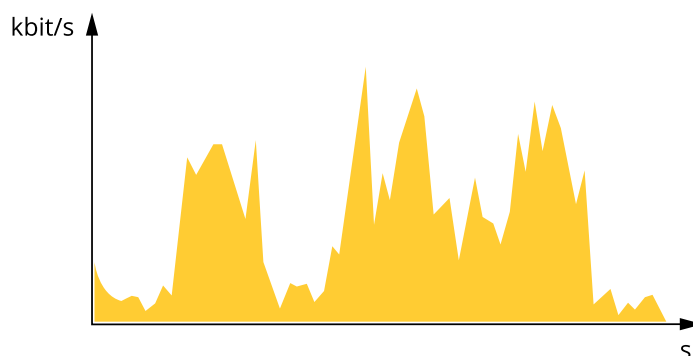
Avec le contrôle du débit binaire, vous pouvez gérer la consommation de bande passante de votre flux vidéo.

Débit binaire variable (VBR)

Avec le débit binaire variable, la consommation de bande passante varie en fonction du niveau d'activité dans la scène. Plus il y a d'activité dans la scène, plus vous avez besoin de bande passante. Vous bénéficiez d'une qualité d'image constante mais des marges de stockage sont nécessaires.

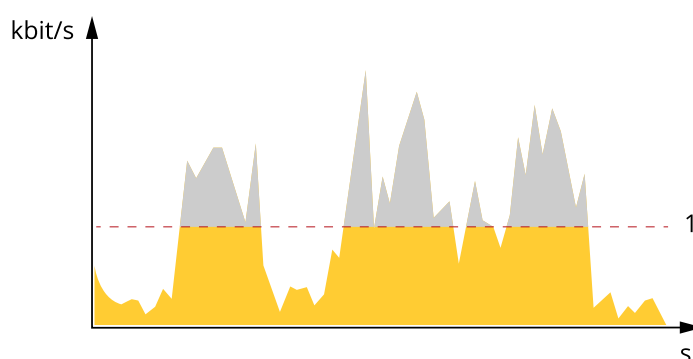
AXIS M1065-LW Network Camera

En savoir plus



Débit binaire maximum (MBR)

Avec le débit binaire maximum, vous pouvez définir un débit binaire cible pour gérer les limitations de débit binaire dans votre système. Vous pouvez constater une baisse de la qualité d'image ou de la fréquence d'image lorsque le débit binaire instantané est maintenu sous le débit binaire cible spécifié. Vous pouvez choisir de donner la priorité à la qualité d'image ou à la fréquence d'image. Nous vous conseillons de configurer le débit binaire cible sur une valeur plus élevée que le débit binaire attendu. Vous disposez ainsi d'une marge si une complexité supplémentaire doit être capturée.



1 Débit binaire cible

Applications

La plateforme d'applications AXIS Camera Application Platform (ACAP) est une plateforme ouverte qui permet à des tiers de développer des outils d'analyse et d'autres applications pour les produits Axis. Pour en savoir plus sur les applications, les téléchargements, les versions d'essai et les licences disponibles, consultez axis.com/applications.

Pour rechercher les manuels utilisateur des applications Axis, consultez le site axis.com.

Remarque

- Vous pouvez exécuter plusieurs applications simultanément, mais il est possible que certaines ne soient pas compatibles. Il est possible que certaines combinaisons d'applications nécessitent trop de puissance de calcul ou de ressources mémoire lorsqu'elles sont exécutées en parallèle. Vérifiez que les applications sont compatibles avant le déploiement.

AXIS M1065-LW Network Camera

En savoir plus



Pour regarder cette vidéo, accédez à la version Web de ce document.

www.axis.com/products/online-manual/22456#t10001688_fr

Comment télécharger et installer une application



Pour regarder cette vidéo, accédez à la version Web de ce document.

www.axis.com/products/online-manual/22456#t10001688_fr

Comment activer le code de licence d'une application sur un périphérique


AXIS M1065-LW Network Camera

Dépannage

Dépannage

Réinitialiser les paramètres par défaut

⚠ AVERTISSEMENT

 IR émis par ce produit. Ne jamais regarder la lampe en fonctionnement.

Important

La réinitialisation aux paramètres par défaut doit être utilisée avec prudence. Cette opération restaure tous les paramètres par défaut, y compris l'adresse IP.

Pour réinitialiser l'appareil aux paramètres d'usine par défaut :

1. Déconnectez l'alimentation de l'appareil.
2. Maintenez le bouton de commande enfoncé en remettant l'appareil sous tension. Cf. *Vue d'ensemble du produit à la page 3*.
3. Maintenez le bouton de commande enfoncé pendant 15 à 30 secondes, jusqu'à ce que le voyant d'état clignote en orange.
4. Relâchez le bouton de commande. Le processus est terminé lorsque le voyant d'état passe au vert. Les paramètres d'usine par défaut de l'appareil ont été rétablis. En l'absence d'un serveur DHCP sur le réseau, l'adresse IP par défaut est 192.168.0.90.
5. Utilisez les outils d'installation et de gestion pour attribuer une adresse IP, configurer le mot de passe et accéder au flux de données vidéo.


Les logiciels d'installation et de gestion sont disponibles sur les pages d'assistance du site axis.com/support.

Vous pouvez également restaurer les paramètres par défaut à partir de l'interface Web. Accédez à **Settings > System > Maintenance (Paramètres > Système > Maintenance)**, puis cliquez sur **Default (Par défaut)**.

Vérifier le firmware actuel

Le firmware est le logiciel qui détermine les fonctionnalités des périphériques réseau. Une des premières choses à faire pour résoudre un problème est de vérifier la version actuelle du microprogramme. En effet, il est possible que la toute dernière version du microprogramme contienne un correctif pouvant résoudre votre problème.

Pour vérifier le firmware actuel :

1. Allez sur la page Web du produit.
2. Cliquez sur le menu d'aide .
3. Cliquez sur **About (À propos de)**.

Mettre à niveau le firmware

Important

Les paramètres préconfigurés et personnalisés sont enregistrés lors de la mise à niveau du firmware (à condition qu'il s'agisse de fonctions disponibles dans le nouveau firmware), mais Axis Communications AB n'offre aucune garantie à ce sujet.

Important

Assurez-vous que le produit reste connecté à la source d'alimentation pendant toute la durée du processus de mise à niveau.

AXIS M1065-LW Network Camera

Dépannage

Remarque

La mise à niveau vers le dernier firmware du suivi actif permet au produit de bénéficier des dernières fonctionnalités disponibles. Lisez toujours les consignes de mise à niveau et les notes de version disponibles avec chaque nouvelle version avant de procéder à la mise à niveau du firmware. Pour obtenir le dernier firmware et les notes de version, rendez-vous sur axis.com/support/firmware.

AXIS Device Manager peut être utilisé pour plusieurs mises à niveau. Pour en savoir plus, consultez axis.com/products/axis-device-manager.



Pour regarder cette vidéo, accédez à la version Web de ce document.

www.axis.com/products/online-manual/22456#t10095327_fr

Comment mettre le firmware à niveau

1. Téléchargez le fichier de firmware sur votre ordinateur. Celui-ci est disponible gratuitement sur axis.com/support/firmware.
2. Connectez-vous au produit en tant qu'administrateur.
3. Accédez à **Settings > System > Maintenance (Paramètres > Système > Maintenance)**. Suivez les instructions sur la page. Une fois la mise à niveau terminée, le produit redémarre automatiquement.

Problèmes techniques, indications et solutions

Si vous ne trouvez pas les informations dont vous avez besoin ici, consultez la section consacrée au dépannage sur la page axis.com/support.

Problèmes de mise à niveau du firmware

Échec de la mise à niveau du firmware	Si la mise à niveau du firmware échoue, le périphérique recharge le firmware précédent. Le problème provient généralement du chargement d'un fichier de firmware incorrect. Vérifiez que le nom du fichier de firmware correspond à votre périphérique, puis réessayez.
---------------------------------------	---

Problème de configuration de l'adresse IP

Le périphérique se trouve sur un sous-réseau différent.	Si l'adresse IP du périphérique et l'adresse IP de l'ordinateur utilisé pour accéder au périphérique se trouvent sur des sous-réseaux différents, vous ne pourrez pas configurer l'adresse IP. Contactez votre administrateur réseau pour obtenir une adresse IP.
---	---

AXIS M1065-LW Network Camera

Dépannage

L'adresse IP est utilisée par un autre périphérique.	Déconnectez le périphérique Axis du réseau. Exécutez la commande ping (dans la fenêtre de commande/DOS, saisissez <code>ping</code> et l'adresse IP du périphérique) :
	<ul style="list-style-type: none">• Si vous recevez : <code>Reply from <IP address>: bytes=32; time=10...</code>, cela peut signifier que l'adresse IP est déjà utilisée par un autre périphérique sur le réseau. Obtenez une nouvelle adresse IP auprès de l'administrateur réseau, puis réinstallez le périphérique.• Si vous recevez : <code>Request timed out</code>, cela signifie que l'adresse IP est disponible pour une utilisation avec le périphérique Axis. Vérifiez tous les câbles et réinstallez le périphérique.
Conflit d'adresse IP possible avec un autre périphérique sur le même sous-réseau	L'adresse IP statique du périphérique Axis est utilisée avant la configuration d'une adresse dynamique par le serveur DHCP. Cela signifie que des problèmes d'accès au périphérique sont possibles si un autre périphérique utilise la même adresse IP statique par défaut.

Impossible d'accéder au périphérique à partir d'un navigateur Web

Ouverture de session impossible	Lorsque HTTPS est activé, assurez-vous que le protocole correct (HTTP ou HTTPS) est utilisé lorsque vous tentez de vous connecter. Il est possible que vous deviez saisir manuellement <code>http</code> ou <code>https</code> dans la barre d'adresse du navigateur. Si vous perdez le mot de passe du nom d'utilisateur <code>root</code> , les paramètres d'usine par défaut du périphérique devront être rétablis. Voir <i>Réinitialiser les paramètres par défaut à la page 17</i>
L'adresse IP a été modifiée par DHCP.	Les adresses IP obtenues auprès d'un serveur DHCP sont dynamiques et peuvent changer. Si l'adresse IP a été modifiée, utilisez AXIS IP Utility ou AXIS Device Manager pour trouver le périphérique sur le réseau. Identifiez le périphérique à partir de son numéro de modèle ou de série ou de son nom DNS (si le nom a été configuré). Si nécessaire, une adresse IP statique peut être attribuée manuellement. Pour plus d'instructions, consultez la page axis.com/support .
Erreur de certification avec IEEE 802.1X	Pour que l'authentification fonctionne correctement, la date et l'heure du périphérique Axis doivent être synchronisées avec un serveur NTP. Accédez à Settings > System > Date and time (Paramètres > Système > Date et heure).

Le périphérique est accessible localement, mais pas en externe.

Pour accéder au périphérique en externe, nous vous recommandons d'utiliser l'une des applications pour Windows® suivantes :

- AXIS Companion : application gratuite, idéale pour les petits systèmes ayant des besoins de surveillance de base.
- AXIS Camera Station : version d'essai gratuite de 30 jours, application idéale pour les systèmes de petite taille et de taille moyenne.

Pour obtenir des instructions et des téléchargements, accédez à axis.com/vms.

Problèmes de flux

La multidiffusion H.264 est accessible aux clients locaux uniquement.	Vérifiez si votre routeur prend en charge la multidiffusion ou si les paramètres du routeur entre le client et le périphérique ont besoin d'être configurés. Il est possible que vous deviez augmenter la valeur TTL (Durée de vie).
Aucune multidiffusion H.264 ne s'affiche sur le client.	Vérifiez auprès de votre administrateur réseau que les adresses de multidiffusion utilisées par le périphérique Axis sont valides pour votre réseau. Vérifiez auprès de votre administrateur réseau qu'aucun pare-feu n'empêche le visionnage.
Le rendu des images H.264 est médiocre.	Utilisez toujours le pilote de carte graphique le plus récent. Pour télécharger le pilote le plus récent, rendez-vous sur le site Web du fabricant de la carte graphique.
La saturation des couleurs est différente en H.264 et en Motion JPEG.	Modifiez les paramètres de votre carte graphique. Pour plus d'informations, consultez la documentation de la carte graphique.

AXIS M1065-LW Network Camera

Dépannage

La fréquence d'image est inférieure à la valeur attendue.

- Voir *Facteurs ayant un impact sur la performance* à la page 20.
- Réduisez le nombre d'applications exécutées sur l'ordinateur client.
- Limitez le nombre d'utilisateurs simultanés.
- Vérifiez auprès de votre administrateur réseau que la bande passante disponible est suffisante.
- Réduisez la résolution d'image.
- Connectez-vous sur la page Web du périphérique et définissez un mode de capture donnant la priorité à la fréquence d'image. Le passage à un mode de capture donnant la priorité à la fréquence d'images peut réduire la résolution maximale selon le périphérique utilisé et les modes de capture disponibles.
- Le nombre maximum d'images par seconde dépend de la fréquence de l'utilitaire (60/50 Hz) du périphérique Axis.

Impossible de sélectionner l'encodage H.265 dans la vue en direct.

Les navigateurs Web ne prennent pas en charge le décodage H.265. Utilisez un système de gestion vidéo ou une application prenant en charge l'encodage H.265.

Facteurs ayant un impact sur la performance

Lors de la configuration de votre système, il est important de tenir compte de l'impact de certains réglages et situations sur la performance. Certains facteurs ont un impact sur la quantité de bande passante (débit binaire) requise, sur la fréquence d'image ou sur les deux. Si la charge de l'unité centrale atteint son niveau maximum, la fréquence d'image sera également affectée.

Les principaux facteurs à prendre en compte sont les suivants :

- Une résolution d'image élevée ou un niveau de compression réduit génère davantage de données dans les images, ce qui a un impact sur la bande passante.
- La rotation de l'image dans l'interface graphique augmente la charge de l'UC du produit.
- L'accès par un grand nombre de clients Motion JPEG ou de clients H.264 en monodiffusion affecte la bande passante.
- L'accès par un grand nombre de clients Motion JPEG ou de clients H.265 en monodiffusion affecte la bande passante.
- L'affichage simultané de flux différents (résolution, compression) par des clients différents affecte la fréquence d'image et la bande passante.

Dans la mesure du possible, utilisez des flux identiques pour maintenir une fréquence d'image élevée. Vous pouvez utiliser des profils de flux pour vous assurer que les flux sont identiques.

- L'accès simultané à des flux vidéo Motion JPEG et H.264 affecte la fréquence d'image et la bande passante.
- L'accès simultané à des flux vidéo Motion JPEG et H.265 affecte la fréquence d'image et la bande passante.
- Une utilisation intensive des paramètres d'événements affecte la charge de l'unité centrale du produit qui, à son tour, affecte la fréquence d'image.
- L'utilisation du protocole HTTPS peut réduire la fréquence d'image, notamment dans le cas d'un flux vidéo Motion JPEG.
- Une utilisation intensive du réseau en raison de l'inadéquation des infrastructures affecte la bande passante.
- L'affichage sur des ordinateurs clients peu performants nuit à la performance perçue et affecte la fréquence d'image.
- L'exécution simultanée de plusieurs applications de la plateforme d'applications AXIS Camera (ACAP) peut affecter la fréquence d'image et les performances globales.

AXIS M1065-LW Network Camera

Caractéristiques

Caractéristiques

Voyants DEL

Remarque

Le voyant d'état peut clignoter lorsqu'un événement est actif.

Voyant d'état	Indication
Éteinte	Branchement et fonctionnement normal.
Vert	Vert et fixe pendant 10 secondes pour indiquer un fonctionnement normal après le démarrage.
Orange	Fixe pendant le démarrage. Clignote pendant les mises à niveau du microprogramme ou le rétablissement des valeurs par défaut configurées en usine.
Orange / Rouge	Clignote en orange/rouge en cas d'indisponibilité ou de perte de la connexion réseau.
Rouge	Échec de la mise à niveau du firmware.

Fente pour carte SD

AVIS

- Risque de dommages à la carte SD. N'utilisez pas d'outils tranchants ou d'objets métalliques pour insérer ou retirer la carte SD, et ne forcez pas lors son insertion ou de son retrait. Utilisez vos doigts pour insérer et retirer la carte.
- Risque de perte de données et d'enregistrements corrompus. Ne retirez pas la carte SD pendant que le produit fonctionne. Démontez la carte SD de la page Web du produit avant le retrait.

Ce produit est compatible avec les cartes microSD/microSDHC/microSDXC.

Pour des recommandations sur les cartes SD, rendez-vous sur axis.com.



Les logos microSD, microSDHC et microSDXC sont des marques commerciales de SD-3C LLC. microSD, microSDHC, microSDXC sont des marques commerciales ou des marques déposées de SD-3C, LLC aux États-Unis et dans d'autres pays.

Boutons

Bouton de commande

Le bouton de commande permet de réaliser les opérations suivantes :

- Réinitialisation du produit aux paramètres d'usine par défaut. Cf. *Réinitialiser les paramètres par défaut à la page 17.*

Bouton de couplage WLAN

Le bouton de couplage WLAN est utilisé pour se connecter à un point d'accès via la configuration de bouton poussoir (PBC). Pour en savoir plus, accédez à .

Connecteurs

Connecteur réseau

Connecteur Ethernet RJ45.

AXIS M1065-LW Network Camera

Caractéristiques

Connecteur d'alimentation

Ce connecteur microUSB de type B est uniquement destiné à l'alimentation. Nous vous recommandons d'utiliser l'alimentation Axis microUSB.

