

## **AXIS M1065-LW Network Camera**

**Manuale per l'utente**

# AXIS M1065-LW Network Camera

## Sommario

---

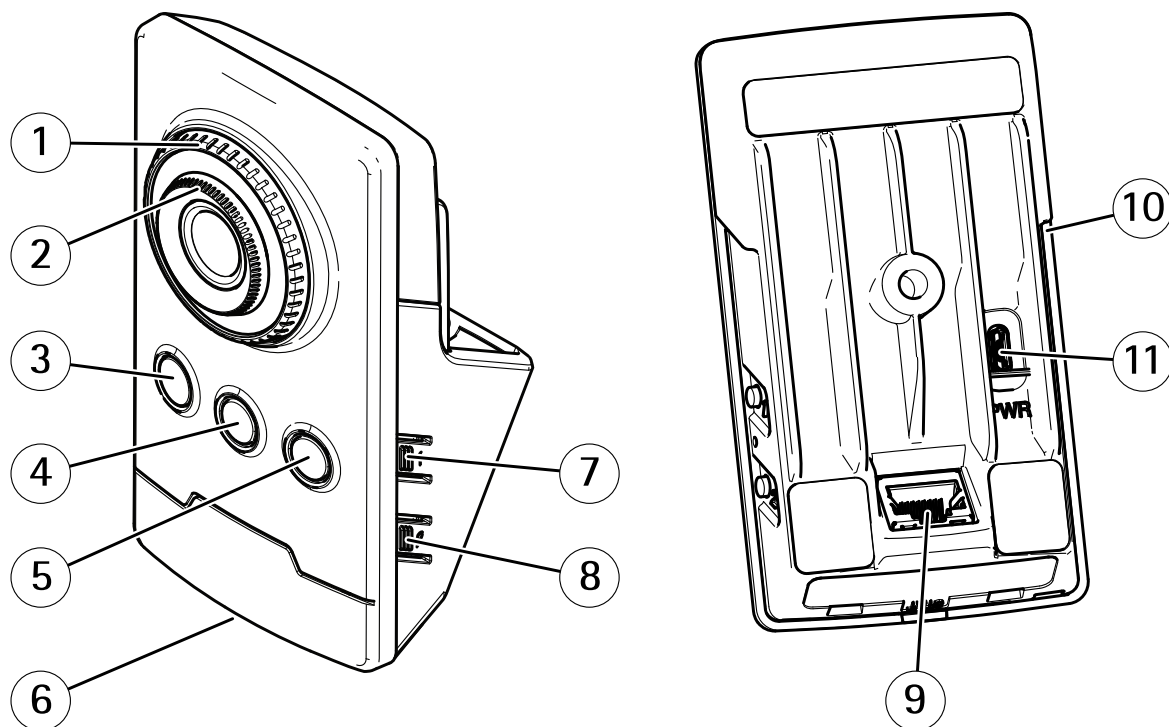
<b>Panoramica del dispositivo</b> .....	3
<b>Introduzione</b> .....	4
Collegamento della telecamera a una rete wireless .....	4
Individuazione del dispositivo sulla rete .....	4
Accesso al dispositivo .....	5
Panoramica della pagina Web .....	6
<b>Impostazioni supplementari</b> .....	8
Regolare l'immagine .....	8
Visualizzare e registrare video .....	9
Imposta regole per eventi .....	10
Audio .....	11
Impostazioni wireless avanzate .....	12
<b>Ulteriori informazioni</b> .....	14
Streaming e archiviazione .....	14
Applicazioni .....	15
<b>Risoluzione di problemi</b> .....	17
Ripristino delle impostazioni predefinite di fabbrica .....	17
Controlla il firmware corrente .....	17
Aggiornamento del firmware .....	17
Problemi tecnici, indicazioni e soluzioni .....	18
Considerazioni sulle prestazioni .....	20
<b>Specifiche</b> .....	21
Indicatori LED .....	21
Slot per schede di memoria .....	21
Pulsanti .....	21
Connettori .....	21

# AXIS M1065-LW Network Camera

## Panoramica del dispositivo

---

### Panoramica del dispositivo



- 1 Anello di bloccaggio della messa a fuoco
- 2 Ghiera di messa a fuoco
- 3 LED a infrarossi
- 4 Sensore PIR
- 5 Altoparlante
- 6 LED di stato
- 7 Pulsante di comando
- 8 Pulsante di pairing WLAN
- 9 Connettore di rete
- 10 Slot per schede di memoria
- 11 Connettore di alimentazione

# AXIS M1065-LW Network Camera

## Introduzione

---

### Introduzione

#### Collegamento della telecamera a una rete wireless

1. Premere e rilasciare molto rapidamente il pulsante di associazione della WLAN sulla telecamera.
2. Premere il pulsante di associazione della WLAN sull'access point wireless entro 120 secondi da quando è stato premuto il pulsante sulla telecamera.
3. Accertarsi che l'indicatore LED visualizzi la luce verde fissa per 10 secondi; ciò significa che la telecamera è connessa.
4. Andare in **Settings > System > Wireless (Impostazioni > Sistema > Wireless)** e disattivare il pulsante di pairing WLAN per evitare associazioni WLAN non autorizzate.

Se l'access point wireless non supporta la configurazione tramite pulsante, sarà necessario configurare manualmente la rete wireless, consultare *Configurazione manuale della rete wireless a pagina 4*.

#### Configurazione manuale della rete wireless

1. Utilizzare un cavo di rete per collegare la telecamera alla rete.
2. Assicurarsi che l'access point sia in funzione.
3. Per accedere alle pagine Web del dispositivo, consultare *Individuazione del dispositivo sulla rete a pagina 4*.
4. Andare in **Settings > System > Wireless (Impostazioni > Sistema > Wireless)**.
5. Selezionare la rete wireless nell'elenco o andare in **Add another network (Aggiungi un'altra rete)** ed aggiungerla manualmente con il SSID.
6. Immettere la password dell'access point.
7. Fare clic su **Save (Salva)**.
8. Scollegare il cavo di rete dalla telecamera.
9. Accertarsi che l'indicatore LED visualizzi la luce verde fissa per 10 secondi; ciò significa che la telecamera è connessa.

Se la rete è configurata con un metodo di sicurezza diverso da WPA2-PSK, consultare *Impostazioni wireless avanzate a pagina 12*.

#### Individuazione del dispositivo sulla rete

Per trovare i dispositivi Axis sulla rete e assegnare loro un indirizzo IP in Windows®, utilizzare AXIS IP Utility o AXIS Device Manager. Queste applicazioni sono entrambe gratuite e possono essere scaricate dal sito Web [axis.com/support](http://axis.com/support).

Per ulteriori informazioni su come trovare e assegnare indirizzi IP, andare alla sezione *Come assegnare un indirizzo IP e accedere al dispositivo*.

#### Supporto browser

Il dispositivo può essere utilizzato con i seguenti browser:

	Chrome™	Firefox®	Edge™	Safari®
Windows®	consigliato	consigliato	✓	
macOS®	consigliato	consigliato	✓	✓
Linux®	consigliato	consigliato	✓	
Altri sistemi operativi	✓	✓	✓	✓*

# AXIS M1065-LW Network Camera

## Introduzione

---

\*Per usare l'interfaccia web di AXIS OS con iOS 15 o iPadOS 15, vai a **Impostazioni > Safari > Avanzate > Funzioni sperimentali** e disabilita **NSURLSession Websocket**.

Per ulteriori informazioni sui browser consigliati, andare al *Portale AXIS OS*.

### Accesso al dispositivo

1. Aprire un browser ed inserire il nome di host o l'indirizzo IP del dispositivo Axis.  
Se non si conosce l'indirizzo IP, utilizzare AXIS IP Utility o AXIS Device Manager per individuare il dispositivo sulla rete.
2. Inserire nome utente e password. Se si accede al dispositivo per la prima volta, è necessario impostare la password di default. Consultare *Impostazione di una nuova password per l'account root a pagina 5*.
3. La pagina della visualizzazione in diretta si apre nel browser.

### Impostazione di una nuova password per l'account root

#### Importante

Il nome utente predefinito dell'amministratore è **root**. Se si smarrisce la password di root, ripristinare le impostazioni predefinite di fabbrica del dispositivo. Consultare *Ripristino delle impostazioni predefinite di fabbrica a pagina 17*



Per guardare questo video, andare alla versione Web di questo documento.

[www.axis.com/products/online-manual/22456#t10098905\\_it](http://www.axis.com/products/online-manual/22456#t10098905_it)

*Suggerimento per il supporto: controllo di conferma sicurezza della password*

1. Digitare una password. Attenersi alle istruzioni sulle password sicure. Vedere *Password sicure a pagina 5*.
2. Ridigitare la password per confermarne la correttezza.
3. Fare clic su **Create login (Crea accesso)**. La password è stata configurata.

### Password sicure

#### Importante

I dispositivi Axis inviano la password inizialmente impostata in chiaro tramite la rete. Per proteggere il dispositivo dopo il primo accesso, impostare una connessione HTTPS sicura e crittografata, quindi cambiare la password.

La password del dispositivo è il sistema di protezione principale dei dati e dei servizi. I dispositivi Axis non impongono un criterio password in quanto potrebbero essere utilizzati in vari tipi di installazioni.

Per proteggere i tuoi dati ti consigliamo vivamente di:

- Utilizzare una password con almeno 8 caratteri, preferibilmente creata da un generatore di password.
- Non mostrare la password.
- Cambiare la password a intervalli regolari, almeno una volta all'anno.

# AXIS M1065-LW Network Camera

## Introduzione

---

### Panoramica della pagina Web

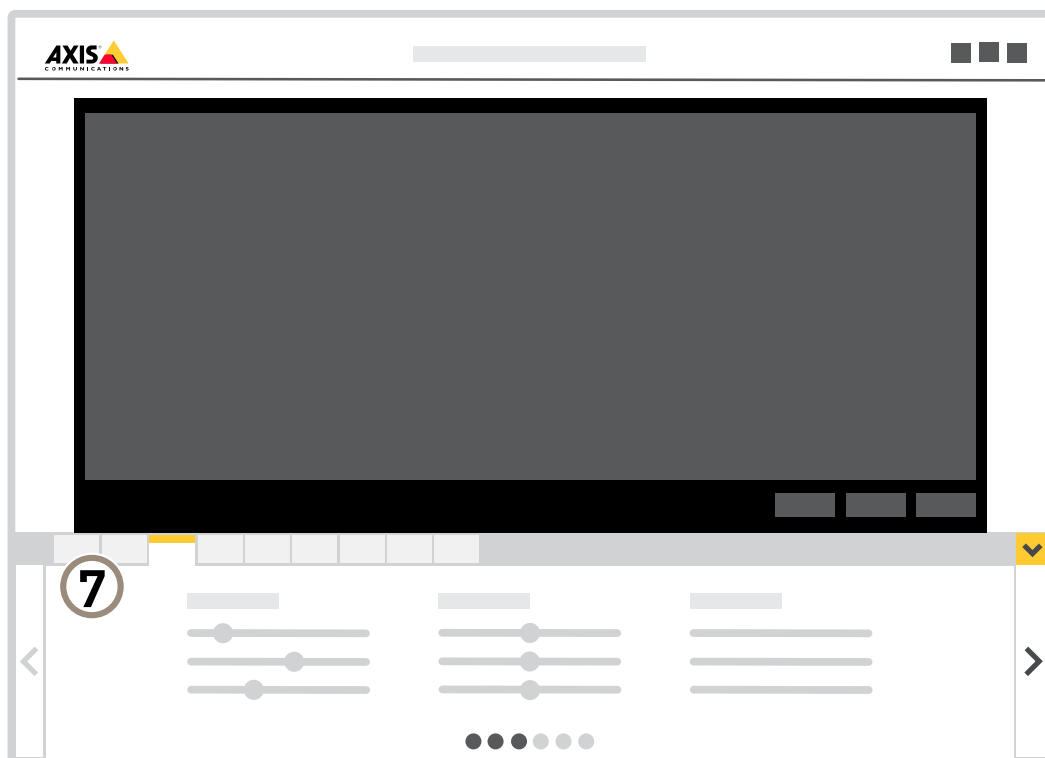


- 1 *Live view control bar (Barra di controllo Visualizzazione in diretta)*
- 2 *Visualizzazione in diretta*
- 3 *Nome dispositivo*
- 4 *Informazioni utente, temi di colore e guida*
- 5 *Barra di controllo video*
- 6 *Attiva/Disattiva impostazioni*

# AXIS M1065-LW Network Camera

## Introduzione

---



7 Scheda impostazioni

# AXIS M1065-LW Network Camera

## Impostazioni supplementari

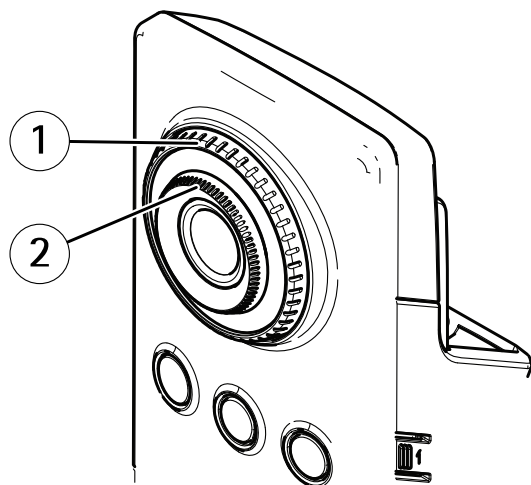
---

### Impostazioni supplementari

#### Regolare l'immagine

Questa sezione include istruzioni sulla configurazione del dispositivo. Per ulteriori informazioni sul funzionamento di determinate funzionalità, vedere *Ulteriori informazioni a pagina 14*.

#### Modalità di modifica della messa a fuoco della telecamera



- 1 Anello di bloccaggio della messa a fuoco
- 2 Ghiera di messa a fuoco

1. Girare l'anello di bloccaggio della messa a fuoco in senso antiorario per sbloccare la ghiera di messa a fuoco.
2. Girare la ghiera di messa a fuoco per regolare la messa a fuoco.
3. Girare l'anello di bloccaggio della messa a fuoco in senso orario per bloccare la posizione della ghiera di messa a fuoco.

#### Gestisci scene con forte retroilluminazione

L'intervallo dinamico è la differenza nei livelli di luce in un'immagine. In alcuni casi la differenza tra le aree più chiare e quelle più scure può essere significativa. Il risultato è spesso un'immagine in cui o sono visibili le aree chiare o quelle scure. L'ampio intervallo dinamico (WDR) rende visibili sia le aree chiare che quelle scure.



*Immagine senza WDR.*



# AXIS M1065-LW Network Camera

## Impostazioni supplementari

---



Immagine con WDR.

### Nota

- La funzione WDR può causare artefatti nell'immagine.
  - La funzione WDR potrebbe non essere disponibile per tutte le modalità di acquisizione.
1. Andare su **Settings > Image > Wide dynamic range (Impostazioni > Immagine > Ampio intervallo dinamico)**.
  2. Attivare WDR.
  3. Se si riscontrano ancora problemi, andare su **Exposure (Esposizione)** e regolare l'**Exposure zone (Zona di esposizione)** per coprire l'area di interesse.

Per ulteriori informazioni su WDR e sulle modalità di utilizzo, vedere il sito [axis.com/web-articles/wdr](http://axis.com/web-articles/wdr).

## Visualizzare e registrare video

Questa sezione include istruzioni sulla configurazione del dispositivo. Per ulteriori informazioni sul funzionamento dello streaming e dello storage, vedere *Streaming e archiviazione a pagina 14*.

### Ridurre la larghezza di banda e dello spazio di archiviazione

#### Importante

La riduzione della larghezza di banda può comportare la perdita di dettagli nell'immagine.

1. Accedere alle immagini dal vivo e selezionare **H.264**.
2. Andare a **Settings > Stream (Impostazioni > Flusso)**.
3. Effettuare una o più delle seguenti operazioni:
  - Attivare la funzione Zipstream e selezionare il livello desiderato.

#### Nota

Le impostazioni zipstream vengono utilizzate per H. 264 e H. 265.

- Attivare il GOP dinamico e impostare un valore elevato per la relativa lunghezza.
- Aumentare la compressione.
- Attivare l'FPS dinamico.

#### Nota

I browser Web non supportano la codifica H.265. Utilizzare un'applicazione o un sistema di gestione video che supporta la codifica H.265.

# AXIS M1065-LW Network Camera

## Impostazioni supplementari

---

### Configurazione dell'archiviazione di rete

Per archiviare le registrazioni in rete, è necessario configurare l'archiviazione di rete.

1. Andare su **Settings > System (Impostazioni > Sistema) > Storage (Archiviazione)**.
2. Fare clic su **Setup (Impostazione) in Network storage (Archiviazione di rete)**.
3. immettere l'indirizzo IP del server host.
4. Inserire il nome dell'ubicazione condivisa nel server host.
5. Spostare lo switch se la condivisione richiede un account di accesso e immettere il nome utente e la password.
6. Fare clic su **Connect (Connetti)**.

### Imposta regole per eventi

È possibile creare delle regole per fare sì che il dispositivo esegua un'azione quando si verificano determinati eventi. Una regola consiste in condizioni e azioni. Le condizioni possono essere utilizzate per attivare le azioni. Ad esempio, il dispositivo può avviare una registrazione o inviare un e-mail quando rileva un movimento oppure può mostrare un testo in sovrapposizione mentre il dispositivo registra.

Consulta la nostra guida *Introduzione alle regole per gli eventi* per ottenere maggiori informazioni.

### Utilizzare PIR e suoni per scoraggiare gli intrusi

In questo esempio viene illustrato come configurare la telecamera per riprodurre una clip audio di un cane che abbaia quando il sensore PIR rileva movimenti al di fuori dell'orario di ufficio.

1. Andare a **Settings > System > Events (Impostazioni > Sistema > Eventi)** e aggiungere una regola.
2. Inserire un nome per la regola.
3. Nell'elenco delle condizioni, in **Detectors (Rilevatori)**, selezionare **PIR**.
4. Impostare la pianificazione su **After hours (Straordinario)**.
5. Fare clic su **+** per aggiungere una seconda condizione.
6. Nell'elenco delle condizioni, in **Scheduled and recurring (Pianificato e ricorrente)**, selezionare **Scheduled event (Evento pianificato)**.
7. Nell'elenco di pianificazioni, selezionare **After hours (Straordinario)**.
8. Nell'elenco delle azioni, in **Audio clips (Clip audio)**, selezionare **Play audio clip (Riprodurre clip audio)**.
9. Nell'elenco delle clip, selezionare **Dog barking (Cane che abbaia)**.
10. Fare clic su **Save (Salva)**.

### Registrare il video quando la telecamera rileva il movimento

In questo esempio viene illustrato come configurare la telecamera per avviare la registrazione sulla scheda di memoria cinque secondi prima di rilevare il movimento e fermarsi un minuto dopo.

# AXIS M1065-LW Network Camera

## Impostazioni supplementari

---



Per guardare questo video, andare alla versione Web di questo documento.

[www.axis.com/products/online-manual/22456#t10106619\\_it](http://www.axis.com/products/online-manual/22456#t10106619_it)

*Come registrare un flusso video quando la fotocamera rileva il movimento*

Verificare che AXIS Video Motion Detection sia in esecuzione:

1. Andare in **Settings > Apps (Impostazioni > App) > AXIS Video Motion Detection**.
2. Avviare l'applicazione se non è già in esecuzione.
3. Assicurarsi di aver impostato l'applicazione in base alle proprie esigenze. Se si ha bisogno di assistenza, vedere il *manuale per l'utente per AXIS Video Motion Detection 4*.

Creare una regola:

1. Andare a **Settings > System > Events > (Impostazioni > Sistema > Eventi)** e aggiungere una regola.
2. Inserire un nome per la regola.
3. Nell'elenco delle condizioni, in **Application (Applicazione)**, selezionare **AXIS Video Motion Detection (VMD)**.
4. Nell'elenco delle azioni, in **Recordings (Registrazioni)**, selezionare **Record video while the rule is active (Registra video mentre la regola è attiva)**.
5. Selezionare un profilo di streaming esistente o crearne uno nuovo.
6. Impostare il tempo prebuffer su 5 secondi.
7. Impostare l'ora di post buffer su 60 secondi.
8. Selezionare **SD card (Scheda di memoria)** dall'elenco delle opzioni di archiviazione.
9. Fare clic su **Save (Salva)**.

## Audio

### Aggiunta di audio alla registrazione

Attivare l'audio:

1. andare a **Settings > Audio (Impostazioni > Audio)** e attivare **Allow audio (Consenti audio)**.
2. Andare a **Input > Type (Input > Tipo)** e selezionare la sorgente audio.

Modificare il profilo di streaming utilizzato per la registrazione:

3. andare a **Settings > Stream (Impostazioni > Flusso)** e fare clic su **Stream profiles (Profili di streaming)**.
4. Selezionare il profilo di streaming e fare clic su **Audio**.
5. Selezionare la casella di controllo e scegliere **Include (Includi)**.
6. Fare clic su **Save (Salva)**.

# AXIS M1065-LW Network Camera

## Impostazioni supplementari

---

7. Fare clic su Close (Chiudi).

### Impostazioni wireless avanzate

Il metodo di sicurezza più comune è WPA-/WPA2-PSK. Questo dispositivo supporta anche WPA<sup>TM</sup>-/WPA2<sup>TM</sup>-Enterprise che è un metodo più sicuro. Tutte le impostazioni devono corrispondere alle impostazioni nell'access point.

#### WPA<sup>TM</sup>-/WPA2<sup>TM</sup>-PSK

Il metodo di sicurezza WPA-/WPA2-PSK è progettato per le piccole reti e non richiede un server di autenticazione. Il dispositivo AXIS utilizza una PSK (Pre-Shared Key) per l'autenticazione con l'access point. La chiave può essere inserita come esadecimale in modo manuale, ovvero un numero con 64 cifre esadecimali (da 0 a 9, da A a F), o una passphrase utilizzando da 8 a 63 caratteri ASCII. Più la passphrase è lunga, più la chiave è sicura.

#### WPA<sup>TM</sup>-/WPA2-Enterprise

Il metodo di sicurezza WPA-/WPA2-Enterprise è progettato per reti di grandi dimensioni e richiede un server di autenticazione. La rete è protetta da EAPOL (Extensible Authentication Protocol over LAN).

Selezionare WPA-Enterprise type (Tipo WPA-Enterprise) utilizzato dall'access point:

- EAP-TLS. Consultare *pagina 12*.
- EAP-PEAP/MSCHAPv2. Consultare *pagina 12*.

#### EAP-TLS

Il protocollo di autenticazione EAP-TLS (Extensible Authentication Protocol - Transport Layer Security) consente al client e al server di autenticarsi reciprocamente utilizzando certificati digitali forniti da un'Autorità di Certificazione. Per avere accesso alla rete protetta, il dispositivo Axis presenta il certificato all'access point di rete. L'accesso viene concesso se il certificato è approvato.

##### Importante

Per garantire la corretta convalida del certificato, è necessario eseguire la sincronizzazione dell'orario su tutti i client e i server prima di procedere con la configurazione.

#### Configurazione delle impostazioni wireless mediante WPA<sup>TM</sup>-/WPA2-Enterprise ed EAP-TLS

1. Andare a Settings > System > Wireless (Impostazioni > Sistema > Wireless).
2. Nell'elenco selezionare la rete wireless.
3. In WPA-Enterprise type (Tipo WPA-Enterprise), selezionare EAP-TLS.
4. Immettere l'Identity (Identità) utente associata al certificato.
5. Selezionare la EAPOL version (Versione EAPOL) (1 o 2) come quella utilizzata nell'access point.
6. Selezionare il certificato CA e il certificato client da utilizzare per l'autenticazione wireless.
7. Fare clic su Save (Salva).

#### EAP-PEAP/MSCHAPv2

Il protocollo di autenticazione EAP-PEAP/MSCHAPv2 (Extensible Authentication Protocol - Protected Extensible Authentication Protocol/Microsoft Challenge Handshake Authentication Protocol) consente al client di autenticare la rete utilizzando un certificato digitale fornito da un'Autorità di Certificazione. La rete prova l'autenticità del client utilizzando un'identità e una password. Per avere accesso alla rete protetta, il dispositivo Axis presenta l'identità e la password all'access point di rete. Se queste credenziali sono approvate, l'access point consente l'accesso a una porta preconfigurata.

# AXIS M1065-LW Network Camera

## Impostazioni supplementari

---

### Importante

Per garantire la corretta convalida del certificato, è necessario eseguire la sincronizzazione dell'orario su tutti i client e i server prima di procedere con la configurazione.

### Configurazione delle impostazioni wireless mediante WPA™-/WPA2-Enterprise ed EAP-PEAP/MSCHAPv2

1. Andare a **Settings > System > Wireless** (Impostazioni > Sistema > Wireless).
2. Nell'elenco selezionare la rete wireless.
3. In **WPA-Enterprise protocol (Protocollo WPA-Enterprise)**, selezionare **EAP-PEAP/MSCHAPv2**.
4. Immettere l'**Identity (Identità)** utente associata al certificato.
5. Immettere la **Password** per l'identità utente.
6. Selezionare la **Version (Versione) PEAP** (0 o 1) come quella utilizzata nell'access point.
7. Selezionare l'**Label (Etichetta) PEAP** utilizzata dall'access point quando si utilizza PEAP versione 1. Selezionare 1 per utilizzare la crittografia EAP client; selezionare 2 per utilizzare la crittografia PEAP client.
8. Selezionare la **EAPOL version (Versione EAPOL)** (1 o 2) come quella utilizzata nell'access point.
9. Selezionare il certificato CA con cui convalidare il certificato di rete/AP.
10. Fare clic su **Save (Salva)**.

### Certificati wireless

I certificati di rete wireless sono utilizzati per autenticare i dispositivi in una rete wireless. Le reti wireless che utilizzano il metodo di sicurezza WPA™-/WPA2-Enterprise sono protette da EAPOL (Extensible Authentication Protocol over LAN), che fa parte dello standard IEEE 802.1X. Il client autentica il server utilizzando i certificati digitali. Il server autentica il client utilizzando certificati digitali o una password in base al tipo WPA-Enterprise selezionato.

# AXIS M1065-LW Network Camera

## Ulteriori informazioni

---

### Ulteriori informazioni

## Streaming e archiviazione

### Formati di compressione video

La scelta del metodo di compressione da utilizzare in base ai requisiti di visualizzazione e dalle proprietà della rete. Le opzioni disponibili sono:

#### Motion JPEG

Motion JPEG o MJPEG è una sequenza video digitale costituita da una serie di singole immagini JPEG. Queste immagini vengono successivamente visualizzate e aggiornate a una velocità sufficiente per creare un flusso che mostri il movimento costantemente aggiornato. Affinché il visualizzatore percepisca un video contenente movimento, la velocità deve essere di almeno 16 fotogrammi di immagini al secondo. Il video full motion viene percepito a 30 (NTSC) o 25 (PAL) fotogrammi al secondo.

Il flusso Motion JPEG utilizza quantità considerevoli di larghezza di banda, ma offre un'eccellente qualità di immagine e l'accesso a ogni immagine contenuta nel flusso.

#### H.264 o MPEG-4 Parte 10/AVC

##### Nota

H.264 è una tecnologia con licenza. Il dispositivo Axis include una licenza client per la visualizzazione H.264. L'installazione di copie aggiuntive senza licenza del client non è consentita. Per acquistare altre licenze, contattare il rivenditore Axis.

H.264 può, senza compromettere la qualità di immagine, ridurre le dimensioni di un file video digitale di più dell'80% rispetto al formato Motion JPEG e del 50% rispetto ai formati MPEG precedenti. Ciò significa che per un file video sono necessari meno larghezza di banda di rete e di spazio di archiviazione. In altre parole, è possibile ottenere una qualità video superiore per una determinata velocità in bit.

#### H.265 o MPEG-H Parte 2/HEVC

H.265 può, senza compromettere la qualità di immagine, ridurre le dimensioni di un file video digitale di più del 25% rispetto a H.264.

##### Nota

- H.265 è una tecnologia con licenza. Il dispositivo Axis include una licenza client per la visualizzazione H.265. L'installazione di copie aggiuntive senza licenza del client non è consentita. Per acquistare altre licenze, contattare il rivenditore Axis.
- La maggioranza dei browser non è dotata di supporto per la decodifica H.265 e per tale ragione l'interfaccia Web della telecamera non la supporta. Invece puoi utilizzare un'applicazione o un sistema di gestione video che supporta la codifica H.265.

## Controllo velocità di trasmissione

Con il controllo della velocità di trasmissione, è possibile gestire il consumo di banda del flusso video.

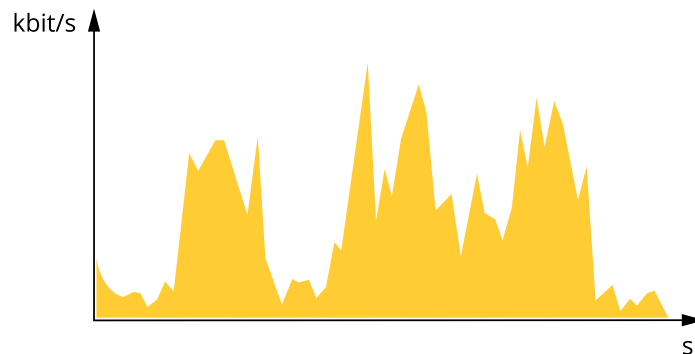
### Velocità di trasmissione variabile (VBR)

Con velocità di trasmissione variabile, il consumo di banda varia in base al livello di attività nella scena. Più la scena è movimentata, più larghezza di banda sarà necessaria. È garantita una qualità di immagine costante, ma richiede margini di archiviazione.

# AXIS M1065-LW Network Camera

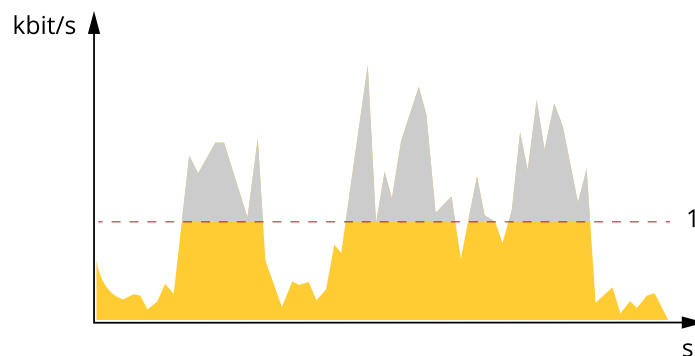
## Ulteriori informazioni

---



### Velocità di trasmissione massima (MBR)

Con velocità di trasmissione massima, è possibile impostare una velocità di trasmissione di destinazione per gestire le limitazioni della velocità di trasmissione nel sistema. È possibile che si riduca la qualità d'immagine o la velocità in fotogrammi quando la velocità di trasmissione istantanea viene mantenuta sotto la velocità di trasmissione di destinazione specificata. È possibile scegliere di dare priorità alla qualità dell'immagine o alla velocità in fotogrammi. Si consiglia di configurare la velocità di trasmissione di destinazione a un valore superiore rispetto a quella prevista. In questo modo si ottiene un margine per una maggiore complessità che deve essere acquisita.



1 Velocità di trasmissione di destinazione

## Applicazioni

AXIS Camera Application Platform (ACAP) è una piattaforma aperta che consente a terze parti di sviluppare analitiche e altre applicazioni per i dispositivi Axis. Per ulteriori informazioni sulle applicazioni, download, versioni di prova e licenze disponibili, visitare la pagina [axis.com/applications](http://axis.com/applications).

Per trovare i manuali di istruzione delle applicazioni Axis, visitare il sito Web [axis.com](http://axis.com).

### Nota

- È possibile eseguire più applicazioni contemporaneamente, tuttavia alcune applicazioni potrebbero non essere compatibili tra loro. Alcune combinazioni di applicazioni potrebbero richiedere troppa potenza di elaborazione o troppe risorse di memoria se eseguite contemporaneamente. Verificare che le applicazioni possano essere eseguite contemporaneamente prima dell'impiego.

# AXIS M1065-LW Network Camera

## Ulteriori informazioni

---



Per guardare questo video, andare alla versione Web di questo documento.

[www.axis.com/products/online-manual/22456#t10001688\\_it](http://www.axis.com/products/online-manual/22456#t10001688_it)

*Come scaricare e installare un'applicazione*



Per guardare questo video, andare alla versione Web di questo documento.

[www.axis.com/products/online-manual/22456#t10001688\\_it](http://www.axis.com/products/online-manual/22456#t10001688_it)

*Come attivare un codice di licenza di applicazione su un dispositivo*



# AXIS M1065-LW Network Camera

## Risoluzione di problemi

---

### Risoluzione di problemi

#### Ripristino delle impostazioni predefinite di fabbrica

##### **AVVISO**



Questo dispositivo emette raggi a infrarossi. Non guardare la lampada accesa.

##### **Importante**

Il ripristino dei valori predefiniti di fabbrica deve essere effettuato con cautela. Tale operazione consentirà di ripristinare i valori predefiniti di fabbrica per tutte le impostazioni, incluso l'indirizzo IP.

Per ripristinare il dispositivo ai valori predefiniti di fabbrica:

1. Scollegare l'alimentazione dal dispositivo.
2. Tenere premuto il pulsante di comando quando si ricollega l'alimentazione. Consultare *Panoramica del dispositivo a pagina 3*.
3. Tenere premuto il pulsante di comando per 15-30 secondi finché l'indicatore LED di stato non lampeggia in giallo.
4. Rilasciare il pulsante di comando. Il processo è completo quando l'indicatore del LED di stato diventerà verde. Il dispositivo è stato reimpostato alle impostazioni di fabbrica predefinite. Se nessun server DHCP è disponibile sulla rete, l'indirizzo IP predefinito è 192.168.0.90.
5. Utilizzare gli strumenti per l'installazione e la gestione del software per assegnare un indirizzo IP, impostare la password e accedere al flusso video.


Gli strumenti per l'installazione e la gestione del software sono disponibili nelle pagine dedicate all'assistenza sul sito Web [axis.com/support](http://axis.com/support).

È anche possibile reimpostare i valori predefiniti di fabbrica dei parametri mediante l'interfaccia Web. Andare in **Settings > System > Maintenance (Impostazioni > Sistema > Manutenzione)** e fare clic su **Default (Predefinito)**.

#### Controlla il firmware corrente

Il firmware è il software che determina la funzionalità dei dispositivi di rete. Una delle prime azioni quando si risolve un problema deve essere la verifica della versione firmware corrente. La versione più recente può contenere una correzione che risolve il particolare problema.

Per controllare il firmware corrente:

1. Accedere alla pagina Web del dispositivo.
2. Fare clic sul menu Guida .
3. Fare clic su **About (Informazioni)**.

#### Aggiornamento del firmware

##### **Importante**

Le impostazioni preconfigurate e personalizzate vengono salvate quando il firmware viene aggiornato, a condizione che le funzionalità siano disponibili nel nuovo firmware, sebbene non sia garantito da Axis Communications AB.

##### **Importante**

Assicurarsi che il dispositivo rimanga connesso alla fonte di alimentazione durante il processo di aggiornamento.

# AXIS M1065-LW Network Camera

## Risoluzione di problemi

---

### Nota

Quando si aggiorna il dispositivo con il firmware più recente nella traccia attiva, il dispositivo riceve le ultime funzionalità disponibili. Prima di aggiornare il firmware, leggere sempre le istruzioni di aggiornamento e le note di rilascio disponibili per ogni nuova versione. Per il firmware più aggiornato e le note sul rilascio, visitare il sito Web [axis.com/support/firmware](http://axis.com/support/firmware).

AXIS Device Manager può essere utilizzato per più aggiornamenti. Maggiori informazioni sono disponibili sul sito Web [axis.com/products/axis-device-manager](http://axis.com/products/axis-device-manager).



*Modalità di aggiornamento del firmware*

1. Scarica il file del firmware sul tuo computer, disponibile gratuitamente su [axis.com/support/firmware](http://axis.com/support/firmware).
2. Accedere al dispositivo come amministratore.
3. Andare in **Settings > System > Maintenance (Impostazioni > Sistema > Manutenzione)**. Seguire le istruzioni visualizzate sulla pagina. Al termine dell'operazione, il dispositivo viene riavviato automaticamente.

## Problemi tecnici, indicazioni e soluzioni

Se non si riesce a individuare qui ciò che si sta cercando, provare a vedere la sezione relativa alla risoluzione dei problemi all'indirizzo [axis.com/support](http://axis.com/support).

### Problemi durante l'aggiornamento del firmware

---

Errore durante l'aggiornamento del firmware	Se l'aggiornamento del firmware non riesce, il dispositivo ricarica il firmware precedente. Il motivo più comune è il caricamento di un firmware errato. Controllare che il nome del file del firmware corrisponda al dispositivo e riprovare.
---	--

### Problemi durante l'impostazione dell'indirizzo IP

---

Il dispositivo si trova su una subnet diversa	Se l'indirizzo IP destinato al dispositivo e l'indirizzo IP del computer utilizzato per accedere al dispositivo si trovano in subnet diverse, non è possibile impostare l'indirizzo IP. Contattare l'amministratore di rete per ottenere un indirizzo IP.
---	---

# AXIS M1065-LW Network Camera

## Risoluzione di problemi

---

L'indirizzo IP è già utilizzato da un altro dispositivo	Scollegare il dispositivo Axis dalla rete. Eseguire il comando ping (in una finestra di comando/DOS digitare <code>ping</code> e l'indirizzo IP del dispositivo): <ul style="list-style-type: none"><li>• Se si riceve: <code>Reply from &lt;IP address&gt;: bytes=32; time=10...</code> significa che l'indirizzo IP potrebbe già essere utilizzato da un altro dispositivo nella rete. Contattare l'amministratore di rete per un nuovo indirizzo IP e reinstallare il dispositivo.</li><li>• Se si riceve: <code>Request timed out</code> significa che l'indirizzo IP può essere utilizzato con il dispositivo Axis. Controllare tutti i cablaggi e reinstallare il dispositivo.</li></ul>
Possibile conflitto dell'indirizzo IP con un altro dispositivo nella stessa subnet	Prima che il server DHCP imposti un indirizzo dinamico viene utilizzato l'indirizzo IP statico del dispositivo Axis. Ciò significa che se lo stesso indirizzo IP statico viene utilizzato anche da un altro dispositivo, si potrebbero verificare dei problemi durante l'accesso al dispositivo.

### Impossibile accedere al dispositivo da un browser

---

Impossibile eseguire l'accesso	Quando HTTPS è abilitato, verifica che sia usato il protocollo giusto (HTTP o HTTPS) quando tenti di eseguire l'accesso. Potrebbe essere necessario digitare manualmente <code>http</code> o <code>https</code> nel campo dell'indirizzo del browser.  Se si dimentica la password per l'utente root, il dispositivo deve essere ripristinato alle impostazioni predefinite di fabbrica. Consultare <i>Ripristino delle impostazioni predefinite di fabbrica a pagina 17</i> .
L'indirizzo IP è stato modificato dal server DHCP	Gli indirizzi IP ottenuti da un server DHCP sono dinamici e potrebbero cambiare. Se l'indirizzo IP è stato modificato, utilizzare AXIS IP Utility o AXIS Device Manager per individuare il dispositivo sulla rete. Identificare il dispositivo utilizzando il relativo numero di serie o modello oppure il nome DNS (se è stato configurato).  Se necessario, è possibile assegnare manualmente un indirizzo IP statico. Per istruzioni, consultare <a href="http://axis.com/support">axis.com/support</a> .
Errore del certificato durante l'utilizzo di IEEE 802.1X	Per un corretto funzionamento dell'autenticazione, le impostazioni della data e dell'ora nel dispositivo Axis devono essere sincronizzate con un server NTP. Andare a <b>Settings &gt; System &gt; Date and Time (Impostazioni &gt; Sistema &gt; Data e ora)</b> .

### L'accesso al dispositivo può essere eseguito in locale ma non esternamente

---

Per accedere al dispositivo esternamente, si consiglia di utilizzare una delle seguenti applicazioni per Windows®:

- AXIS Companion: gratuito, ideale per piccoli sistemi con esigenze di sorveglianza di base.
- AXIS Camera Station: versione di prova di 30 giorni gratuita, ideale per sistemi di piccole e medie dimensioni.

Per istruzioni e download, visitare [axis.com/vms](http://axis.com/vms).

### Problemi durante lo streaming

---

Multicast H.264 accessibile solo dai client locali	Verificare se il router supporta il multicasting o se è necessario configurare le impostazioni del router tra il client e il dispositivo. Potrebbe essere necessario aumentare il valore TTL (Time To Live).
Nessun multicast H.264 visualizzato nel client	Verificare con l'amministratore di rete che gli indirizzi multicast utilizzati dal dispositivo Axis siano validi per la rete.  Verificare con l'amministratore di rete se è disponibile un firewall che impedisce la visualizzazione.
Rendering scarso delle immagini H.264	Assicurarsi che la scheda video utilizzi il driver più recente. Generalmente è possibile scaricare i driver più recenti dal sito Web del produttore.
La saturazione del colore è diversa in H.264 e Motion JPEG	Modificare le impostazioni per l'adattatore della scheda video. Per ulteriori informazioni consultare la documentazione dell'adattatore.

# AXIS M1065-LW Network Camera

## Risoluzione di problemi

---

Velocità in fotogrammi inferiore al previsto

- Vedere *Considerazioni sulle prestazioni a pagina 20*.
- Ridurre il numero di applicazioni in esecuzione nel computer client.
- Limitare il numero di visualizzatori simultanei.
- Verificare con l'amministratore di rete che sia disponibile una larghezza di banda sufficiente.
- Ridurre la risoluzione dell'immagine.
- Accedere alla pagina Web del dispositivo e impostare una modalità di acquisizione che dia priorità alla velocità in fotogrammi. Se si modifica la modalità di acquisizione in modo da dare priorità alla velocità in fotogrammi, si potrebbe ridurre la risoluzione massima a seconda del dispositivo utilizzato e delle modalità di acquisizione disponibili.
- La velocità massima in fotogrammi al secondo dipende dalla frequenza di utilità (60/50 Hz) del dispositivo Axis.

Impossibile selezionare la codifica H.265 nella visualizzazione in diretta

I browser Web non supportano la codifica H.265. Utilizzare un'applicazione o un sistema di gestione video che supporta la codifica H.265.

## Considerazioni sulle prestazioni

Durante l'impostazione del sistema, è importante considerare come le varie impostazioni e situazioni influiscono sulle prestazioni. Alcuni fattori influiscono sulla quantità di larghezza di banda (velocità di trasmissione) richiesta, altri possono influire sul frame rate e alcuni influiscono su entrambe. Se il carico sulla CPU raggiunge il relativo valore massimo, tale valore influisce anche sul frame rate.

I fattori seguenti sono i più importanti di cui tener conto:

- Una risoluzione elevata dell'immagine o livelli di compressione inferiori generano immagini con più dati che, a loro volta, influiscono sulla larghezza di banda.
- La rotazione dell'immagine nell'interfaccia grafica utente (GUI) aumenterà il carico della CPU del dispositivo.
- L'accesso da parte di numerosi client Motion JPEG o unicast H.264 influisce sulla larghezza di banda.
- L'accesso da parte di numerosi client Motion JPEG o unicast H.265 influisce sulla larghezza di banda.
- La vista simultanea di flussi differenti (risoluzione, compressione) di client diversi influisce sia sulla velocità in fotogrammi che sulla larghezza di banda.

Utilizzare flussi identici quando possibile per mantenere un frame rate elevato. Per garantire che i flussi siano identici, è possibile utilizzare i profili di streaming.

- L'accesso simultaneo a flussi video Motion JPEG e H.264 influisce sia sulla velocità in fotogrammi che sulla larghezza di banda.
- L'accesso simultaneo a flussi video Motion JPEG e H.265 influisce sia sulla velocità in fotogrammi che sulla larghezza di banda.
- L'uso eccessivo di impostazioni evento influisce sul carico CPU del dispositivo che, a sua volta, influisce sul frame rate.
- L'uso di HTTPS può ridurre il frame rate, in particolare se streaming Motion JPEG.
- Un utilizzo eccessivo della rete dovuto a una scarsa infrastruttura influisce sulla larghezza di banda.
- La visualizzazione in client computer con prestazioni scarse abbassa la qualità delle prestazioni percepite e influisce sul frame rate.
- L'esecuzione simultanea di più applicazioni di AXIS Camera Application Platform (ACAP) potrebbe influire sul frame rate e sulle prestazioni generali.

# AXIS M1065-LW Network Camera

## Specifiche

---

### Specifiche

#### Indicatori LED

##### Nota

Il LED di stato può essere configurato per lampeggiare quando un evento è attivo.

LED di stato	Indicazione
Spento	Connessione e funzionamento normale.
Verde	Una luce verde fissa per 10 secondi indica il normale funzionamento una volta completato l'avvio.
Giallo	Luce fissa durante l'avvio. Lampeggia durante l'aggiornamento del firmware o il ripristino delle impostazioni predefinite.
Giallo/rosso	Lampeggia in giallo/rosso se il collegamento di rete non è disponibile o è stato perso.
Rosso	Errore durante l'aggiornamento del firmware.

#### Slot per schede di memoria

##### AVVISO

- Rischio di danneggiamento della scheda di memoria SD. Non utilizzare strumenti appuntiti oppure oggetti metallici e non esercitare eccessiva forza durante l'inserimento o la rimozione della scheda di memoria. Utilizzare le dita per inserire e rimuovere la scheda.
- Rischio di perdita di dati e danneggiamento delle registrazioni. Non rimuovere la scheda di memoria mentre il dispositivo è in funzione. Scollegare la scheda di memoria dalle pagine Web del dispositivo prima di rimuoverla.

Questo dispositivo supporta schede microSD/microSDHC/microSDXC.

Visitare [axis.com](http://axis.com) per i consigli sulla scheda di memoria.



I loghi microSD, microSDHC, e microSDXC sono tutti marchi registrati di SD-3C LLC. microSD, microSDHC, microSDXC sono marchi di fabbrica o marchi registrati di SD-3C, LLC negli Stati Uniti e/o in altri Paesi.

#### Pulsanti

##### Pulsante di comando

Il pulsante di comando viene utilizzato per:

- Ripristino del dispositivo alle impostazioni predefinite di fabbrica. Consultare *Ripristino delle impostazioni predefinite di fabbrica a pagina 17*.

##### Pulsante di pairing WLAN

Il pulsante di pairing WLAN viene utilizzato per connettersi a un access point attraverso la configurazione del pulsante (PBC). Per ulteriori informazioni, consultare .

#### Connettori

##### Connettore di rete

Connettore Ethernet RJ45.

# AXIS M1065-LW Network Camera

## Specifiche

---

### **Connettore di alimentazione**

Il connettore microUSB di tipo B è solo per l'alimentazione. Si consiglia di utilizzare l'alimentatore Axis microUSB.

