

AXIS M1065-LW Network Camera

Manual do Usuário

AXIS M1065-LW Network Camera

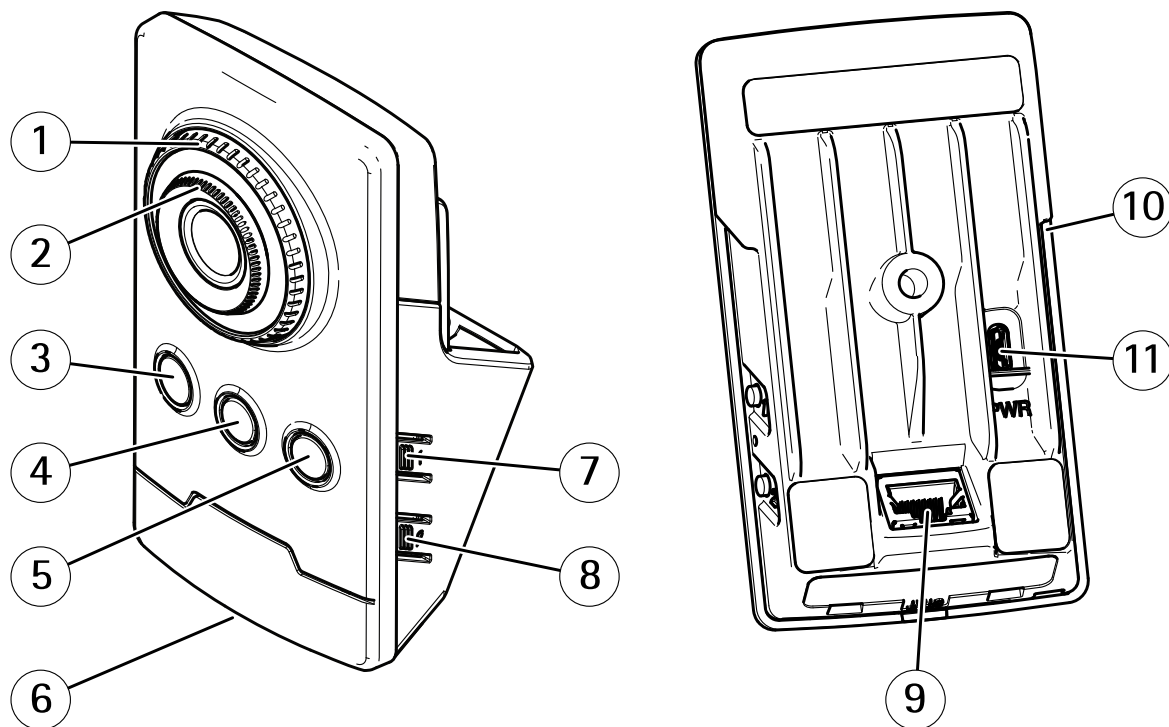
Sumário

Visão geral do produto	3
Introdução	4
Conexão da câmera a uma rede sem fio	4
Encontre o dispositivo na rede	4
Acesso ao dispositivo	5
Visão geral de páginas da Web	6
Configurações adicionais	8
Ajuste da imagem	8
Exibição e gravação de vídeo	9
Configuração de regras de eventos	10
Áudio	11
Configurações sem fio avançadas	12
Saiba mais	14
Streaming e armazenamento	14
Aplicativos	15
Solução de problemas	17
Redefinição para as configurações padrão de fábrica	17
Verificação do firmware atual	17
Atualização de firmware	17
Problemas técnicos, dicas e soluções	18
Considerações sobre desempenho	20
Especificações	21
LEDs indicadores	21
Entrada para cartão SD	21
Botões	21
Conectores	21

AXIS M1065-LW Network Camera

Visão geral do produto

Visão geral do produto



- 1 Anel de travamento do foco
- 2 Anel de foco
- 3 LED IR
- 4 Sensor de PIR
- 5 Alto-falante
- 6 LED de status
- 7 Botão de controle
- 8 Botão de pareamento com WLAN
- 9 Conector de rede
- 10 Entrada para cartão SD
- 11 Conector de alimentação

AXIS M1065-LW Network Camera

Introdução

Introdução

Conexão da câmera a uma rede sem fio

1. Pressione e solte rapidamente o botão de pareamento com WLAN na câmera.
2. Pressione o botão de pareamento com WLAN no ponto de acesso sem fio em até 120 segundos após pressionar o botão na câmera.
3. Certifique-se de que o LED indicador permaneça aceso em verde por 10 segundos, isso significa que a câmera está conectada.
4. Vá para **Settings > System > Wireless (Configurações > Sistema > Rede sem fio)** e desative o botão de pareamento com WLAN para impedir pareamentos não autorizados com a WLAN.

Se o ponto de acesso sem fio não oferecer suporte à configuração por botão, você deverá configurar a rede sem fio manualmente, consulte *Configure a rede sem fio manualmente na página 4*.

Configure a rede sem fio manualmente

1. Use um cabo de rede para conectar a câmera à rede.
2. Certifique-se de que o ponto de acesso esteja ativo e em execução.
3. Faça login nas páginas Web do produto, consulte *Encontre o dispositivo na rede na página 4*.
4. Vá para **Settings > System > Wireless (Configurações > Sistema > Rede sem fio)**.
5. Na lista, selecione a rede sem fio ou vá para **Add another network (Adicionar outra rede)** e adicione-a manualmente com o SSID.
6. Insira a senha do ponto de acesso.
7. Clique em **Save (Salvar)**.
8. Desconecte o cabo de rede da câmera.
9. Certifique-se de que o LED indicador permaneça aceso em verde por 10 segundos, isso significa que a câmera está conectada.

Se a rede estiver configurada com um método de segurança diferente do WPA2-PSK, consulte *Configurações sem fio avançadas na página 12*.

Encontre o dispositivo na rede

Para encontrar dispositivos Axis na rede e atribuir endereços IP a eles no Windows®, use o AXIS IP Utility ou o AXIS Device Manager. Ambos os aplicativos são grátis e podem ser baixados de axis.com/support.

Para obter mais informações sobre como encontrar e atribuir endereços IP, acesse *Como atribuir um endereço IP e acessar seu dispositivo*.

Suporte a navegadores

O dispositivo pode ser usado com os seguintes navegadores:

	Chrome™	Firefox®	Edge™	Safari®
Windows®	recomendado	recomendado	✓	
macOS®	recomendado	recomendado	✓	✓

AXIS M1065-LW Network Camera

Introdução

Linux®	recomendado	recomendado	✓	
Outros sistemas operacionais	✓	✓	✓	✓*

*Para usar a interface Web do AXIS OS com o iOS 15 ou iPadOS 15, acesse **Ajustes > Safari > Avançado > Recursos** e desative *NSURLSession Websocket*.

Se você precisar de mais informações sobre navegadores recomendados, acesse o *Portal do AXIS OS*.

Acesso ao dispositivo

1. Abra um navegador e insira o endereço IP ou o nome de host do dispositivo Axis.
Se você não souber o endereço IP, use o AXIS IP Utility ou o AXIS Device Manager para localizar o dispositivo na rede.
2. Insira o nome de usuário e a senha. Ao acessar o dispositivo pela primeira vez, você deverá definir a senha de root. Consulte *Defina uma nova senha para a conta root na página 5*.
3. A página de visualização ao vivo é aberta no navegador da Web.

Defina uma nova senha para a conta root

Importante

O nome do usuário administrador padrão é **root**. Se a senha do usuário root for perdida, redefina o dispositivo para as configurações padrão de fábrica. Consulte *Redefinição para as configurações padrão de fábrica na página 17*



Para assistir a este vídeo, vá para a versão Web deste documento.

www.axis.com/products/online-manual/22456#t10098905_pt

Dica de suporte: Verificação da confirmação de segurança da senha

1. Digite uma senha. Siga as instruções sobre senhas seguras. Consulte *Senhas seguras na página 5*.
2. Digite a senha novamente para confirmar.
3. Clique em **Create login (Criar login)**. A senha está configurada.

Senhas seguras

Importante

Os dispositivos Axis enviam a senha definida inicialmente na forma de texto plano via rede. Para proteger seu dispositivo após o primeiro login, configure uma conexão HTTPS segura e criptografada e altere a senha.

A senha do dispositivo é a proteção primária para seus dados e serviços. Os dispositivos Axis não impõem uma política de senhas, pois os produtos podem ser usados em vários tipos de instalações.

Para proteger seus dados, recomendamos enfaticamente que você:

AXIS M1065-LW Network Camera

Introdução

- Use uma senha com pelo menos 8 caracteres, preferencialmente criada por um gerador de senhas.
- Não exponha a senha.
- Altere a senha em um intervalo recorrente pelo menos uma vez por ano.

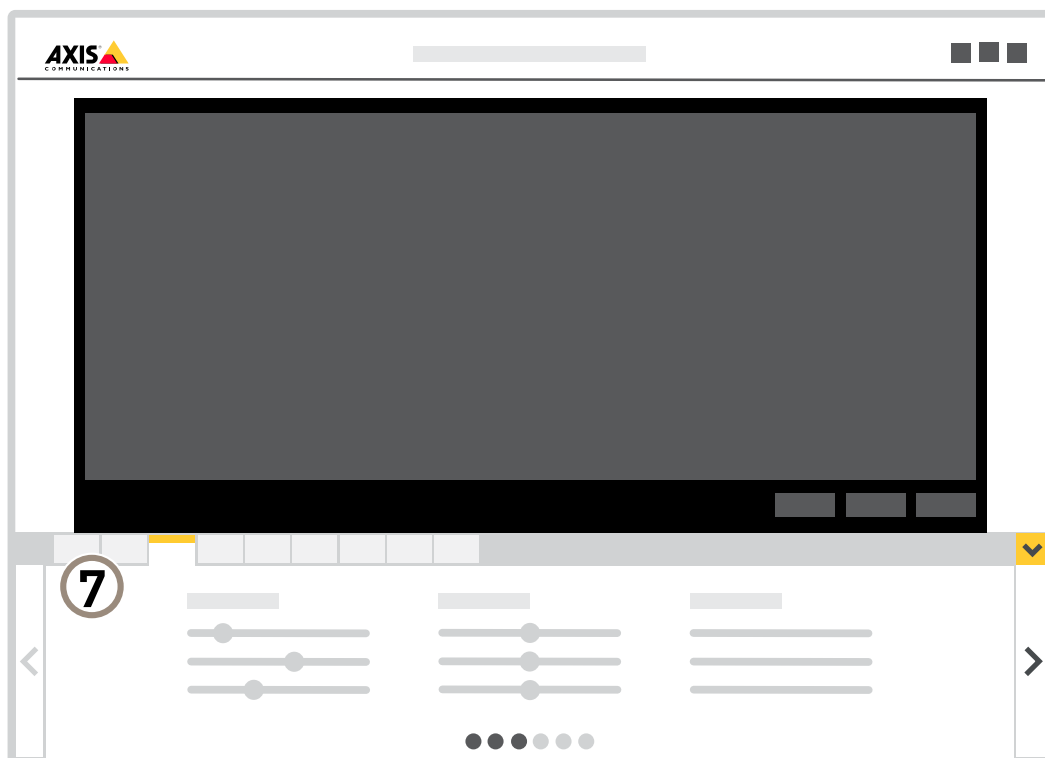
Visão geral de páginas da Web



- 1 *Barra de controle da visualização ao vivo*
- 2 *Visualização ao vivo*
- 3 *Nome do produto*
- 4 *Informações do usuário, temas de cores e ajuda*
- 5 *Barra de controle de vídeo*
- 6 *Alternância de configurações*

AXIS M1065-LW Network Camera

Introdução



7 *Guias de configurações*

AXIS M1065-LW Network Camera

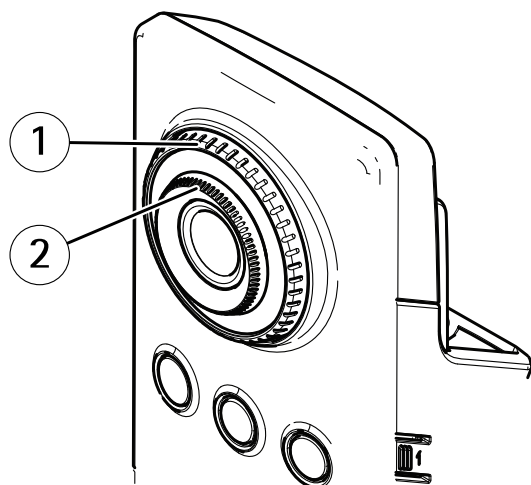
Configurações adicionais

Configurações adicionais

Ajuste da imagem

Esta seção contém instruções sobre como configurar um dispositivo. Se desejar saber mais sobre como determinados recursos funcionam, acesse *Saiba mais na página 14*.

Como alterar o foco da câmera



- 1 Anel de travamento do foco
- 2 Anel de foco

1. Gire o anel de travamento do foco no sentido anti-horário para destravar o anel de foco.
2. Gire o anel de foco para ajustar o foco.
3. Gire o anel de travamento do foco no sentido horário para travar a posição do anel de foco.

Manuseio de cenas com luz de fundo forte

Alcance dinâmico é a diferença entre os níveis de luz em uma imagem. Em alguns casos, a diferença entre as áreas mais escuras e mais claras pode ser significativa. O resultado é, muitas vezes, uma imagem em que somente as áreas escuras ou claras são visíveis. O amplo alcance dinâmico (WDR) torna tanto as áreas escuras quanto as áreas claras da imagem visíveis.



Imagem sem WDR.

AXIS M1065-LW Network Camera

Configurações adicionais



Imagem com WDR.

Observação

- O WDR pode causar artefatos na imagem.
 - O WDR pode não estar disponível para todos os modos de captura.
1. Vá para **Settings > Image > Wide dynamic range (Configurações > Imagem > Amplo alcance dinâmico)**.
 2. Ative o WDR.
 3. Se ainda houver problemas, vá para **Exposure (Exposição)** e ajuste a **Exposure zone (Zona de exposição)** para cobrir a área de interesse.

Para saber mais sobre WDR e aprender a usá-lo, visite axis.com/web-articles/wdr.

Exibição e gravação de vídeo

Esta seção contém instruções sobre como configurar um dispositivo. Para saber mais sobre como o streaming e o armazenamento funcionam, acesse *Streaming* e *armazenamento na página 14*.

Redução de largura de banda e armazenamento

Importante

Se você reduzir a largura de banda, a imagem poderá perder detalhes.

1. Vá para visualização ao vivo e selecione H.264.
2. Vá para **Settings > Stream (Configurações > Stream)**.
3. Execute um ou mais dos seguintes procedimentos:
 - Ative a funcionalidade Zipstream e selecione o nível desejado.

Observação

As configurações de zipstream são usadas para H. 264 e H. 265.

- Ative GOP dinâmico e defina um valor de comprimento de GOP alto.
- Aumente a compactação.
- Ative o FPS dinâmico.

Observação

Os navegadores da Web não oferecem suporte à decodificação H.265. Use um aplicativo ou sistema de gerenciamento de vídeo que ofereça suporte à decodificação H.265.

AXIS M1065-LW Network Camera

Configurações adicionais

Configurar o armazenamento de rede

Para armazenar registros na rede, você precisa configurar o seu armazenamento de rede.

1. Vá para **Configurações > Sistema > Armazenamento**.
2. Clique em **Configurar em Armazenamento de rede**.
3. Insira o endereço IP do servidor host.
4. Insira o nome do local compartilhado no servidor host.
5. Mova a chave se o compartilhamento exigir um login e insira o nome de usuário e a senha.
6. Clique em **Connect (Conectar)**.

Configuração de regras de eventos

Você pode criar regras para fazer com que o dispositivo realize ações quando certos eventos ocorrem. Uma regra consiste em condições e ações. As condições podem ser usadas para acionar as ações. Por exemplo, o dispositivo pode iniciar uma gravação ou enviar um email quando detecta movimento ou mostrar um texto de sobreposição enquanto o dispositivo está gravando.

Para saber mais, consulte nosso guia *Introdução a regras de eventos*.

Use o PIR e áudio para impedir a ação de invasores

Este exemplo explica como configurar a câmera para reproduzir um clipe de áudio com um cão latindo quando o sensor de PIR detecta movimento fora do horário comercial.

1. Vá para **Settings > System > Events (Configurações > Sistema > Eventos)** e adicione uma regra:
2. Digite um nome para a regra.
3. Na lista de condições, em **Detectors (Detectores)**, selecione **PIR**.
4. Defina o agendamento para **After hours (Após o expediente)**.
5. Clique em **+** para adicionar uma segunda condição.
6. Na lista de condições, em **Scheduled and recurring (Agendado e recorrente)**, selecione **Scheduled event (Evento agendado)**.
7. Na lista de agendamentos, selecione **After hours (Após o expediente)**.
8. Na lista de ações, em **Audio clips (Clipes de áudio)**, selecione **Play audio clip (Reproduzir clipe de áudio)**.
9. Na lista de clipes, selecione **Dog barking (Cão latindo)**.
10. Clique em **Save (Salvar)**.

Gravação de vídeo quando a câmera detecta movimento

Este exemplo explica como configurar a câmera para começar a gravar no cartão SD cinco segundos antes de detectar movimento e parar um minuto depois.

AXIS M1065-LW Network Camera

Configurações adicionais



Para assistir a este vídeo, vá para a versão Web deste documento.

www.axis.com/products/online-manual/22456#t10106619_pt

Como gravar um stream de vídeo quando a câmera detecta movimento

Certifique-se de que o AXIS Video Motion Detection esteja em execução:

1. Vá para **Settings > Apps (Configurações > Apps) > AXIS Video Motion Detection**.
2. Inicie o aplicativo se ele ainda não estiver em execução.
3. Certifique-se de ter configurado o aplicativo de acordo com suas necessidades. Se precisar de ajuda, consulte o *manual do usuário do Axis Video Motion Detection 4*.

Criação de uma regra:

1. Vá para **Settings > System > Events (Configurações > Sistema > Eventos)** e adicione uma regra:
2. Digite um nome para a regra.
3. Na lista de condições, em **Application (Aplicativo)**, selecione **AXIS Video Motion Detection (VMD)**.
4. Na lista de ações, em **Recordings (Gravações)**, selecione **Record video while the rule is active (Gravar vídeo enquanto a regra estiver ativa)**.
5. Selecione um perfil de stream existente ou crie um novo.
6. Defina o tempo do pré-buffer como 5 segundos.
7. Defina o tempo do buffer como 60 segundos.
8. Na lista de opções de armazenamento, selecione **SD card (Cartão SD)**.
9. Clique em **Save (Salvar)**.

Áudio

Adição de áudio à sua gravação

Ative o áudio:

1. Vá para **Settings > Audio (Configurações > Áudio)** e ative **Allow audio (Permitir áudio)**.
2. Vá para **Input > Type (Entrada > Tipo)** e selecione sua fonte de áudio.

Edite o perfil de stream que é usado para a gravação:

3. Vá para **Settings > Stream (Configurações > Stream)** e clique em **Stream profiles (Perfis de stream)**.
4. Selecione o perfil de Stream e clique em **Audio (Áudio)**.
5. Marque a caixa de seleção e selecione **Include (Incluir)**.
6. Clique em **Save (Salvar)**.

AXIS M1065-LW Network Camera

Configurações adicionais

7. Clique em Fechar.

Configurações sem fio avançadas

O método de segurança mais comum é o WPA-/WPA2-PSK. Este produto também é compatível com o WPATM-/WPA2TM-Enterprise, um método mais seguro. Todas as configurações devem corresponder às configurações no ponto de acesso.

WPATM-/WPA2TM-PSK

O método de segurança WPA-/WPA2-PSK foi desenvolvido para redes de pequeno porte e não requer um servidor de autenticação. O produto Axis usa uma PSK (chave pré-compartilhada) para autenticar com o ponto de acesso. A chave pode ser inserida como hex manual – um número hexadecimal de 64 caracteres (0 – 9, A-F) – ou uma senha usando 8 – 63 caracteres ASCII. Quanto mais longa a senha, mais segura será a chave.

WPATM-/WPA2-Enterprise

O método de segurança WPA-/WPA2-Enterprise foi desenvolvido para redes de grande porte e requer um servidor de autenticação. A rede é protegida por EAPOL (Extensible Authentication Protocol via LAN).

Selecione o WPA-Enterprise type (Tipo de WPA-Enterprise) que está sendo usado pelo ponto de acesso:

- EAP-TLS. Consulte *página 12*.
- EAP-PEAP/MSCHAPv2. Consulte *página 12*.

EAP-TLS

O protocolo de autenticação EAP-TLS (Extensible Authentication Protocol – Transport Layer Security) permite que o cliente e o servidor autenticuem uns aos outros usando certificados digitais fornecidos por uma autoridade de certificação. Para obter acesso à rede protegida, o produto Axis apresenta seu certificado ao ponto de acesso à rede. O acesso será concedido se o certificado for aprovado.

Importante

Para garantir uma validação de certificado bem-sucedida, a sincronização de tempo deve ser realizada em todos os clientes e servidores antes da configuração.

Defina as configurações de rede sem fio usando WPATM/WPA2-Enterprise e EAP-TLS

1. Vá para Settings > System > Wireless (Configurações > Sistema > Rede sem fio).
2. Na lista, selecione a rede sem fio.
3. Em WPA-Enterprise type (Tipo do WPA-Enterprise), selecione EAP-TLS.
4. Insira a Identity (Identidade) do usuário associada ao seu certificado.
5. Selecione a EAPOL version (Versão EAPOL) (1 ou 2) conforme usada no ponto de acesso.
6. Selecione o certificado de CA e o certificado de cliente que serão usados para a autenticação sem fio.
7. Clique em Save (Salvar).

EAP-PEAP/MSCHAPv2

O protocolo de autenticação EAP-PEAP/MSCHAPv2 (Extensible Authentication Protocol – Protected Extensible Authentication Protocol/Microsoft Challenge Handshake Authentication Protocol) permite que o cliente autentique a rede usando um certificado digital fornecido por uma autoridade de certificação. A rede autentica o cliente usando uma identidade e uma senha. Para obter acesso à rede protegida, o produto Axis apresenta sua identidade e senha ao ponto de acesso à rede. Se essas credenciais forem aprovadas, o ponto de acesso permitirá acesso em uma porta pré-configurada.

AXIS M1065-LW Network Camera

Configurações adicionais

Importante

Para garantir uma validação de certificado bem-sucedida, a sincronização de tempo deve ser realizada em todos os clientes e servidores antes da configuração.

Defina as configurações da rede sem fio usando WPA™-/WPA2-Enterprise e EAP-PEAP/MSCHAPv2

1. Vá para **Settings > System > Wireless (Configurações > Sistema > Rede sem fio)**.
2. Na lista, selecione a rede sem fio.
3. Em **WPA-Enterprise Protocol**, selecione **EAP-PEAP/MSCHAPv2**.
4. Insira a **Identity (Identidade)** do usuário associada ao seu certificado.
5. Insira a **Password (Senha)** para sua identidade de usuário.
6. Selecione a **Version (Versão)** (0 ou 1) PEAP conforme usada no ponto de acesso.
7. Selecione o **Label (Rótulo)** PEAP usado pelo ponto de acesso quando o PEAP versão 1 é utilizado. Selecione 1 para usar criptografia EAP de cliente. Selecione 2 para usar a criptografia PEAP de cliente.
8. Selecione a **EAPOL version (Versão EAPOL)** (1 ou 2) conforme usada no ponto de acesso.
9. Selecione o certificado de CA com o qual deseja validar o certificado de rede/AP.
10. Clique em **Save (Salvar)**.

Certificados sem fio

Os certificados de rede sem fio são usados para autenticar dispositivos em uma rede sem fio. As redes sem fio que usam o método de segurança WPA™/WPA2-Enterprise são protegidas pelo EAPOL (Extensible Authentication Protocol via LAN), o qual faz parte do padrão IEEE 802.1 x. O cliente autentica o servidor usando certificados digitais. O servidor autentica o cliente usando certificados digitais ou uma senha dependendo do tipo WPA-Enterprise selecionado.

AXIS M1065-LW Network Camera

Saiba mais

Saiba mais

Streaming e armazenamento

Formatos de compactação de vídeo

Decida o método de compactação a ser usado com base em seus requisitos de exibição e nas propriedades da sua rede. As opções disponíveis são:

Motion JPEG

Motion JPEG ou MJPEG é uma sequência de vídeo digital composta por uma série de imagens JPEG individuais. Essas imagens são, em seguida, exibidas e atualizadas a uma taxa suficiente para criar um stream que exhibe constantemente movimento atualizado. Para que o visualizador perceba vídeo em movimento, a taxa deve ser pelo menos 16 quadros de imagem por segundo. Vídeo com movimento completo é percebido a 30 (NTSC) ou 25 (PAL) quadros por segundo.

O stream Motion JPEG usa quantidades consideráveis de largura de banda, mas fornece excelente qualidade de imagem e acesso a cada imagem contida no stream.

H.264 ou MPEG-4 Parte 10/AVC

Observação

H.264 é uma tecnologia licenciada. O produto Axis inclui uma licença de cliente de exibição H.264. A instalação de cópias não licenciadas adicionais do cliente é proibida. Para comprar licenças adicionais, entre em contato com seu revendedor Axis.

O H.264 pode, sem compromisso à qualidade da imagem, reduzir o tamanho de um arquivo de vídeo digital em mais de 80% comparado ao formato Motion JPEG e em até 50% comparado a formatos MPEG mais antigos. Isso significa que menos largura de banda de rede e espaço de armazenamento são necessários para um arquivo de vídeo. Ou, veja de outra forma, melhor qualidade de vídeo pode ser obtida para uma determinada taxa de bits.

H.265 ou MPEG-H Parte 2/HEVC

O H.265 pode, sem comprometer a qualidade da imagem, reduzir o tamanho de um arquivo de vídeo digital em mais de 25% em comparação com o H.264.

Observação

- H.265 é uma tecnologia licenciada. O produto Axis inclui uma licença de cliente de exibição H.265. A instalação de cópias não licenciadas adicionais do cliente é proibida. Para comprar licenças adicionais, entre em contato com seu revendedor Axis.
- A maioria dos navegadores da Web não oferece suporte à decodificação H.265, por isso a câmera não é compatível com ela em sua interface da Web. Em vez disso, você pode usar um aplicativo ou sistema de gerenciamento de vídeo que ofereça suporte à decodificação H.265.

Controle de taxa de bits

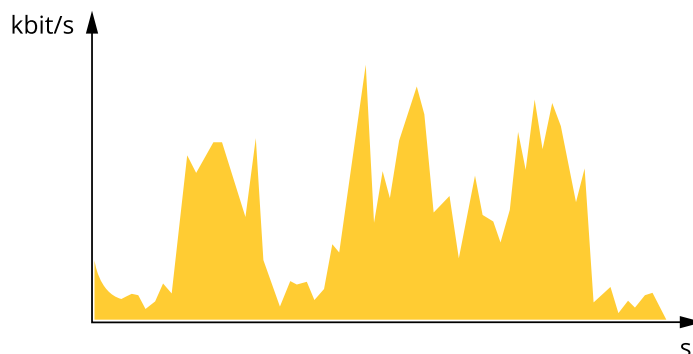
Com o controle de taxa de bits, você pode gerenciar o consumo de largura de banda do stream de vídeo.

Taxa de bits variável (VBR)

Com taxa de bits variável, o consumo de largura de banda varia com base no nível de atividade na cena. Quanto mais atividade houver na cena, mais largura de banda será necessária. Você garantirá uma qualidade de imagem constante, mas precisará de margem de armazenamento.

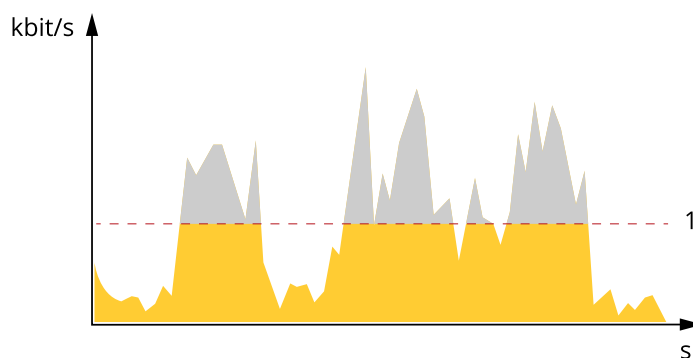
AXIS M1065-LW Network Camera

Saiba mais



Maximum bitrate (MBR) (Taxa de bits máxima)

Com taxa de bits máxima, é possível definir uma taxa de bits alvo para lidar com limitações de taxa de bits em seu sistema. Você pode perceber um declínio na qualidade da imagem ou taxa de quadros quando a taxa de bits instantânea é mantida abaixo da taxa de bits alvo especificada. Você pode optar por priorizar a qualidade da imagem ou a taxa de quadros. Recomendamos que você configure a taxa de bits alvo com um valor mais alto do que a taxa de bits esperada. Isso permitirá uma margem de complexidade adicional que precise ser capturada.



1 Taxa de bits alvo

Aplicativos

A AXIS Camera Application Platform (ACAP) é uma plataforma aberta que permite que qualquer pessoa desenvolva aplicativos de análise e outros aplicativos para produtos Axis. Para saber mais sobre aplicativos, downloads, avaliações e licenças disponíveis, acesse axis.com/applications.

Para encontrar manuais de usuário para aplicativos Axis, acesse axis.com.

Observação

- Vários aplicativos podem ser executados ao mesmo tempo, mas alguns aplicativos podem não ser compatíveis uns com os outros. Algumas combinações de aplicativos podem exigir capacidade de processamento ou recursos de memória demais quando executadas em paralelo. Verifique se os aplicativos funcionam juntos antes da implantação.

AXIS M1065-LW Network Camera

Saiba mais



Para assistir a este vídeo, vá para a versão Web deste documento.

www.axis.com/products/online-manual/22456#t10001688_pt

Como baixar e instalar um aplicativo



Para assistir a este vídeo, vá para a versão Web deste documento.

www.axis.com/products/online-manual/22456#t10001688_pt

Como ativar um código de licença de aplicativo em um dispositivo

AXIS M1065-LW Network Camera

Solução de problemas

Solução de problemas

Redefinição para as configurações padrão de fábrica

▲AVISO



Este produto emite IR (infravermelho). Não olhe diretamente para a lâmpada em operação.

Importante

A restauração das configurações padrão de fábrica deve ser feita com muito cuidado. Uma redefinição para os padrões de fábrica restaura todas as configurações, inclusive o endereço IP, para os valores padrão de fábrica.

Para redefinir o produto para as configurações padrão de fábrica:

1. Desconecte a alimentação do produto.
2. Mantenha o botão de controle pressionado enquanto reconecta a alimentação. Consulte *Visão geral do produto na página 3*.
3. Mantenha o botão de controle pressionado por 15 a 30 segundos até que o LED indicador de status pisque em âmbar.
4. Solte o botão de controle. O processo estará concluído quando o LED indicador de status tornar-se verde. O produto foi então redefinido para as configurações padrão de fábrica. Se não houver um servidor DHCP disponível na rede, o endereço IP padrão será 192.168.0.90.
5. Use as ferramentas de software de instalação e gerenciamento, atribua um endereço IP, configure uma senha e acesse o stream de vídeo.


As ferramentas de software de instalação e gerenciamento estão disponíveis nas páginas de suporte em axis.com/support.

Também é possível redefinir os parâmetros para os valores padrão de fábrica através da interface Web. Vá para **Settings > System > Maintenance (Configurações > Sistema > Manutenção)** e clique em **Default (Padrão)**.

Verificação do firmware atual

O firmware é o software que determina a funcionalidade dos dispositivos de rede. Uma de suas primeiras ações ao solucionar um problema deve ser verificar a versão do firmware atual. A última versão pode conter uma correção que corrige seu problema específico.

Para verificar o firmware atual:

1. Vá para a página da Web do produto.
2. Clique no menu de ajuda .
3. Clique em **About (Sobre)**.

Atualização de firmware

Importante

As configurações pré-configuradas e personalizadas são salvas quando o firmware é atualizado (desde que os recursos estejam disponíveis no novo firmware), embora isso não seja garantido pela Axis Communications AB.

Importante

Certifique-se de que o produto permaneça conectado à fonte de alimentação ao longo de todo o processo de atualização.

AXIS M1065-LW Network Camera

Solução de problemas

Observação

Quando você atualizar o produto com o firmware mais recente no rack ativo, o produto receberá a última funcionalidade disponível. Sempre leia as instruções de atualização e notas de versão disponíveis com cada nova versão antes de atualizar o firmware. Para encontrar o firmware e as notas de versão mais recentes, vá para axis.com/support/firmware.

O Gerente de Dispositivos AXIS pode ser usado para várias atualizações. Descubra mais em axis.com/products/axis-device-manager.



Para assistir a este vídeo, vá para a versão Web deste documento.

www.axis.com/products/online-manual/22456#t10095327_pt

Como atualizar o firmware

1. Baixe o arquivo de firmware para o seu computador, disponível gratuitamente em axis.com/support/firmware.
2. Faça login no produto como um administrador.
3. Vá para **Settings > System > Maintenance (Configurações > Sistema > Manutenção)**. Siga as instruções na página. Após a conclusão da atualização, o produto será reiniciado automaticamente.

Problemas técnicos, dicas e soluções

Se você não conseguir encontrar aqui o que está procurando, experimente a seção de solução de problemas em axis.com/support.

Problemas ao atualizar o firmware

Falha na atualização do firmware	Se a atualização do firmware falhar, o dispositivo recarregará o firmware anterior. O motivo mais comum é que o arquivo de firmware incorreto foi carregado. Verifique se o nome do arquivo de firmware corresponde ao seu dispositivo e tente novamente.
----------------------------------	---

Problemas na configuração do endereço IP

O dispositivo está localizado em uma sub-rede diferente	Se o endereço IP destinado ao dispositivo e o endereço IP do computador usado para acessar o dispositivo estiverem localizados em sub-redes diferentes, você não poderá definir o endereço IP. Entre em contato com o administrador da rede para obter um endereço IP.
---	--

O endereço IP está sendo usado por outro dispositivo	Desconecte o dispositivo Axis da rede. Execute o comando ping (em uma janela de comando/DOS, digite ping e o endereço IP do dispositivo):
--	---

- Se você receber: `Reply from <endereço IP>: bytes=32; time=10...`, isso significa que o endereço IP já pode estar sendo usado por outro dispositivo na rede. Obtenha um novo endereço IP junto ao administrador da rede e reinstale o dispositivo.
- Se você receber: `Request timed out`, isso significa que o endereço IP está disponível para uso com o dispositivo Axis. Verifique todo o cabeamento e reinstale o dispositivo.

Possível conflito de endereço IP com outro dispositivo na mesma sub-rede	O endereço IP estático no dispositivo Axis é usado antes que o DHCP defina um endereço dinâmico. Isso significa que, se o mesmo endereço IP estático padrão também for usado por outro dispositivo, poderá haver problemas para acessar o dispositivo.
--	--

AXIS M1065-LW Network Camera

Solução de problemas

O dispositivo não pode ser acessado por um navegador

Não é possível fazer login	<p>Quando o HTTPS estiver ativado, certifique-se de que o protocolo correto (HTTP ou HTTPS) seja usado ao tentar fazer login. Talvez seja necessário digitar manualmente <code>http</code> ou <code>https</code> no campo de endereço do navegador.</p> <p>Se a senha do usuário root for perdida, o dispositivo deverá ser restaurado para as configurações padrão de fábrica. Consulte <i>Redefinição para as configurações padrão de fábrica na página 17</i>.</p>
O endereço IP foi alterado pelo DHCP	<p>Os endereços IP obtidos de um servidor DHCP são dinâmicos e podem mudar. Se o endereço IP tiver sido alterado use o AXIS IP Utility ou o AXIS Device Manager para localizar o dispositivo na rede. Identifique o dispositivo usando seu modelo ou número de série ou nome de DNS (se um nome tiver sido configurado).</p> <p>Se necessário, um endereço IP estático poderá ser atribuído manualmente. Para obter instruções, vá para axis.com/support.</p>
Erro de certificado ao usar IEEE 802.1X	<p>Para que a autenticação funcione corretamente, as configurações de data e hora no dispositivo Axis deverão ser sincronizadas com um servidor NTP. Vá para Configurações > Sistema > Data e hora.</p>

O dispositivo está acessível local, mas não externamente

Para acessar o dispositivo externamente, recomenda-se usar um dos seguintes aplicativos para Windows®:

- AXIS Companion: grátis, ideal para sistemas pequenos com necessidades básicas de vigilância.
- AXIS Camera Station: versão de avaliação grátis por 30 dias, ideal para sistemas de pequeno a médio porte.

Para obter instruções e baixar o aplicativo, acesse axis.com/vms.

Problemas com streaming

H.264 multicast acessível somente a clientes locais	<p>Verifique se seu roteador oferece suporte a multicasting ou se as configurações do roteador entre o cliente e o dispositivo precisam ser ajustadas. Talvez o valor do TTL (Time To Live) precise ser aumentado.</p>
Sem H.264 multicast exibido no cliente	<p>Verifique com seu administrador de rede se os endereços de multicast usados pelo dispositivo Axis são válidos para sua rede.</p> <p>Verifique com seu administrador de rede se há um firewall impedindo a visualização.</p>
Renderização de baixa qualidade de imagens H.264	<p>Certifique-se de que sua placa gráfica esteja usando o driver mais recente. Os drivers mais recentes podem, normalmente, ser baixados do site do fabricante.</p>
A saturação de cores é diferente entre o H.264 e o Motion JPEG	<p>Modifique as configurações da sua placa gráfica. Consulte a documentação da placa para obter informações adicionais.</p>
Taxa de quadros inferior à esperada	<ul style="list-style-type: none">• Consulte <i>Considerações sobre desempenho na página 20</i>.• Reduza o número de aplicativos em execução no computador cliente.• Limite o número de visualizadores simultâneos.• Verifique junto ao administrador de rede se há largura de banda suficiente disponível.• Reduza a resolução da imagem.• Faça login na página Web do dispositivo e defina um modo de captura que priorize a taxa de quadros. Alterar o modo de captura para priorizar a taxa de quadros pode reduzir a resolução máxima dependendo do dispositivo usado e dos modos de captura disponíveis.• A taxa de quadros por segundo máxima depende da frequência da rede pública (60/50 Hz) à qual o dispositivo Axis está conectado.
Não é possível selecionar a codificação H.265 na visualização ao vivo.	<p>Os navegadores da Web não oferecem suporte à codificação H.265. Use um aplicativo ou sistema de gerenciamento de vídeo que ofereça suporte à decodificação H.265.</p>

AXIS M1065-LW Network Camera

Solução de problemas

Considerações sobre desempenho

Ao configurar seu sistema, é importante considerar como várias configurações e situações afetam o desempenho. Alguns fatores afetam a quantidade de largura de banda (a taxa de bits) necessária, outros podem afetar a taxa de quadros e alguns afetam ambos. Se a carga na CPU atingir o valor máximo, isso também afetará a taxa de quadros.

Os seguintes fatores importantes devem ser considerados:

- Alta resolução de imagem ou níveis de compactação menores geram imagens com mais dados que, por sua vez, afetarão a largura de banda.
- Girar a imagem na GUI aumentará a carga sobre a CPU do produto.
- O acesso por números elevados de clientes H.264 unicast ou Motion JPEG pode afetar a largura de banda.
- O acesso por números elevados de clientes H.265 unicast ou Motion JPEG pode afetar a largura de banda.
- A exibição simultânea de diferentes streams (resolução, compactação) por diferentes clientes afeta a taxa de quadros e a largura de banda.

Use streams idênticos sempre que possível para manter uma alta taxa de quadros. Perfis de stream podem ser usados para garantir que streams sejam idênticos.

- O acesso simultâneo a streams de vídeo Motion JPEG e H.264 afeta a taxa de quadros e a largura de banda.
- O acesso simultâneo a streams de vídeo Motion JPEG e H.265 afeta a taxa de quadros e a largura de banda.
- O uso pesado de configurações de eventos afeta a carga da CPU do produto que, por sua vez, impacta a taxa de quadros.
- Usar HTTPS pode reduzir a taxa de quadros, especificamente se houver streaming de Motion JPEG.
- A utilização pesada da rede devido à infraestrutura ruim afeta a largura de banda.
- A exibição em computadores clientes com desempenho ruim reduz o desempenho percebido e afeta a taxa de quadros.
- Executar vários aplicativos AXIS Camera Application Platform (ACAP) simultaneamente pode afetar a taxa de quadros e o desempenho geral.

AXIS M1065-LW Network Camera

Especificações

Especificações

LEDs indicadores

Observação

O LED de status pode ser configurado para piscar enquanto um evento está ativo.

LED de status	Indicação
Apagado	Conexão e operação normais.
Verde	Permanece aceso em verde por 10 segundos para operação normal após a conclusão da inicialização.
Âmbar	Aceso durante a inicialização. Pisca durante uma atualização do firmware ou redefinição para os padrões de fábrica.
Âmbar/Vermelho	Pisca em âmbar/vermelho quando a conexão de rede não está disponível ou foi perdida.
Vermelho	Falha na atualização do firmware.

Entrada para cartão SD

OBSERVAÇÃO

- Risco de danos ao cartão SD. Não use ferramentas afiadas, objetos de metal ou força excessiva para inserir ou remover o cartão SD. Use os dedos para inserir e remover o cartão.
- Risco de perda de dados ou gravações corrompidas. Não remova o cartão SD com o produto em funcionamento. Desmonte o cartão SD usando a página Web do produto antes da remoção.

Esse produto é compatível com cartões microSD/microSDHC/microSDXC.

Para obter recomendações sobre cartões SD, consulte axis.com.



Os logotipos microSD, microSDHC e microSDXC são marcas comerciais da SD-3C LLC. microSD, microSDHC e microSDXC são marcas comerciais ou registradas da SD-3C, LLC nos Estados Unidos e/ou em outros países.

Botões

Botão de controle

O botão de controle é usado para:

- Restaurar o produto para as configurações padrão de fábrica. Consulte *Redefinição para as configurações padrão de fábrica na página 17*.

Botão de pareamento com WLAN

O botão de pareamento com WLAN é usado para realizar a conexão com um ponto de acesso via configuração do botão (PBC). Para saber mais, acesse .

Conectores

Conector de rede

Conector Ethernet RJ45.

AXIS M1065-LW Network Camera

Especificações

Conector de alimentação

Este conector microUSB tipo B é usado somente para alimentação. Recomendamos usar a fonte de alimentação microUSB Axis.

