

# AXIS M1065–LW Network Camera

# AXIS M1065-LW Network Camera

## 目录

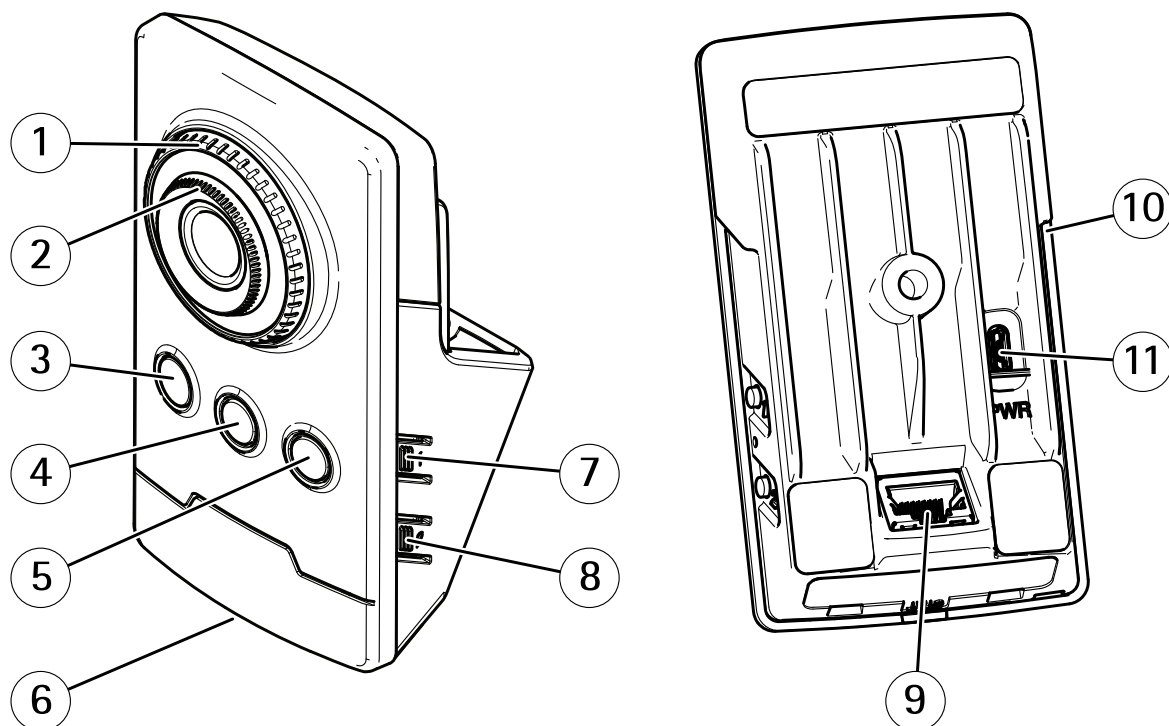
---

产品概述	3
开始	4
将摄像机连接到无线网络	4
在网络上查找设备	4
访问设备	5
网页概览	6
其他设置	8
调整图像	8
查看并录制视频	9
设置事件规则	10
音频	11
高级无线设置	11
了解更多	14
码流传输和存储	14
应用程序	15
故障排查	17
重置为出厂默认设置	17
检查当前固件	17
升级固件	17
技术问题、线索和解决方案	18
性能考虑	19
规格	21
LED 指示灯	21
SD 卡插槽	21
按钮	21
连接器	21

# AXIS M1065-LW Network Camera

## 产品概述

### 产品概述



- 1 调焦锁环
- 2 调焦环
- 3 红外 LED
- 4 PIR 传感器
- 5 扬声器
- 6 状态 LED 指示灯
- 7 控制按钮
- 8 WLAN 配对按钮
- 9 网络连接器
- 10 SD 卡插槽
- 11 电源连接器

# AXIS M1065-LW Network Camera

## 开始

---

### 开始

#### 将摄像机连接到无线网络

1. 按下并快速地释放摄像机上的 WLAN 配对按钮。
2. 在 120 秒内按下无线访问点上的 WLAN 配对按钮，然后按下摄像机上的按钮。
3. 确保 LED 指示灯呈稳定绿色亮起 10 秒，这意味着摄像机已连接。
4. 转到设置 > 系统 > 无线，然后关闭 WLAN 配对按钮以防止未经授权的 WLAN 配对。

如果无线访问点不支持按下按钮配置，您必须手动配置无线网络，请参见 [手动配置无线网络 4](#)。

#### 手动配置无线网络

1. 使用网络线缆将摄像机连接至网络。
2. 请确保接入点已启动并正在运行。
3. 登录产品网页，参见 [在网络上查找设备 4](#)。
4. 转到设置 > 系统 > 无线。
5. 在列表中，选择无线网络或转到添加其他网络并使用 SSID 手动添加。
6. 输入访问点的密码。
7. 单击保存。
8. 从摄像机断开网络电缆。
9. 确保 LED 指示灯呈稳定绿色亮起 10 秒，这意味着摄像机已连接。

如果使用与 WPA2-PSK 以外的其他安全方法设置网络，请参见 [高级无线设置 11](#)。

#### 在网络上查找设备

若要在网络中查找 Axis 设备并为它们分配 Windows® 中的 IP 地址，请使用 AXIS IP Utility 或 AXIS 设备管理器。这两种应用程序都是免费的，可以从 [axis.com/support](http://axis.com/support) 上下载。

有关如何查找和分配 IP 地址的更多信息，请转到 [如何分配一个 IP 地址和访问您的设备](#)。

#### 浏览器支持

您可以在以下浏览器中使用该设备：

	Chrome™	Firefox®	Edge™	Safari®
Windows®	推荐	推荐	✓	
macOS®	推荐	推荐	✓	✓
Linux®	推荐	推荐	✓	
其他操作系统	✓	✓	✓	✓*

\*要在 iOS 15 或 iPadOS 15 上使用 AXIS OS 网页界面，请转到设置 > Safari > 高级 > 实验功能，禁用 NSURLSession Websocket。

# AXIS M1065-LW Network Camera

## 开始

---

如果您需要有关推荐浏览器的更多信息，请转到 *AXIS OS Portal*。

### 访问设备

1. 打开浏览器并输入 Axis 设备的 IP 地址或主机名。  
如果您不知道 IP 地址，请使用 AXIS IP Utility 或 AXIS Device Manager 在网络上查找设备。
2. 输入用户名和密码。如果您是首次访问设备，则必须设置 root 用户密码。请参见 *为 root 用户设置一个新密码 5*。
3. 实时浏览页面将在您的浏览器中打开。

### 为 root 用户设置一个新密码

#### 重要

默认管理员用户名为 root。如果 root 的密码丢失，请将设备重置为出厂默认设置。请参见 *重置为出厂默认设置 17*



要观看此视频，请转到本文档的网页版本。

[www.axis.com/products/online-manual/22456#t10098905\\_zh](http://www.axis.com/products/online-manual/22456#t10098905_zh)

支持提示：密码安全确认检查

1. 键入密码。请按照安全密码的相关说明操作。请参见 *安全密码 5*。
2. 重新键入密码以确认拼写。
3. 单击创建登录信息。密码现在已配置完成。

### 安全密码

#### 重要

Axis 设备在网络中以明文形式发送初始设置的密码。若要在首次登录后保护您的设备，请设置安全加密的 HTTPS 连接，然后更改密码。

设备密码是对数据和服务的主要保护。Axis 设备不会强加密码策略，因为它们可能会在不同类型的安装中使用。

为保护您的数据，我们强烈建议您：

- 使用至少包含 8 个字符的密码，而且密码建议由密码生成器生成。
- 不要泄露密码。
- 定期更改密码，至少一年一次。

# AXIS M1065-LW Network Camera

开始

---

## 网页概览

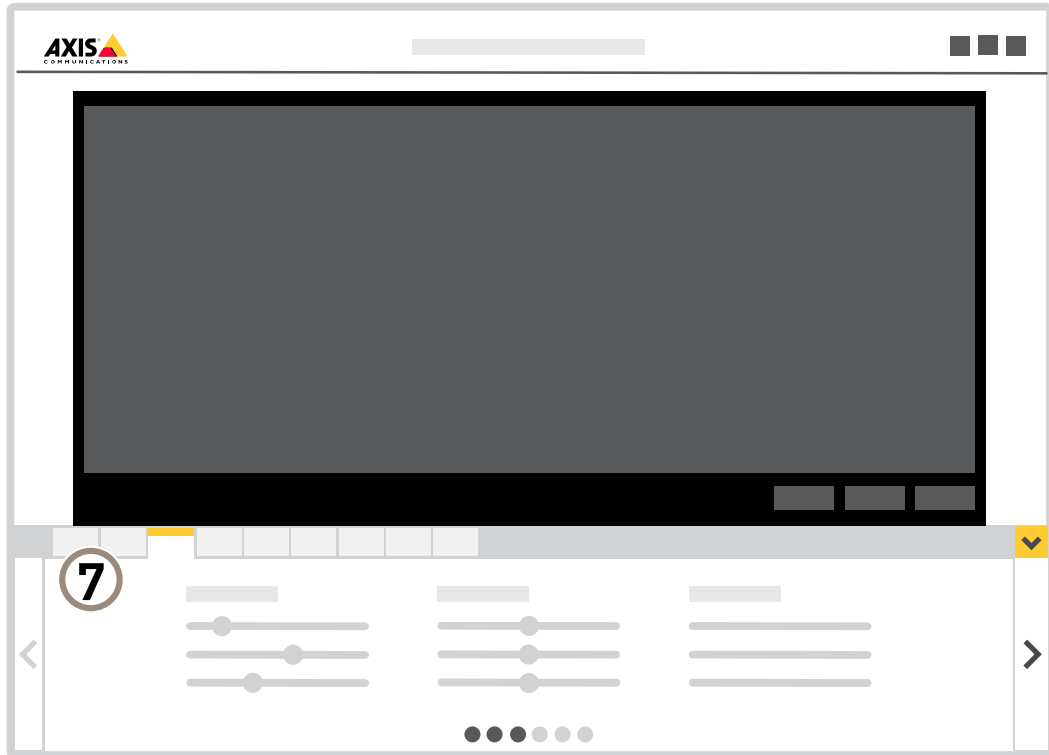


- 1 实时浏览控制栏
- 2 实时浏览
- 3 产品名称
- 4 用户信息、颜色主题和帮助
- 5 视频控制条
- 6 设置切换

# AXIS M1065-LW Network Camera

开始

---



7 设置选项卡

## 其他设置

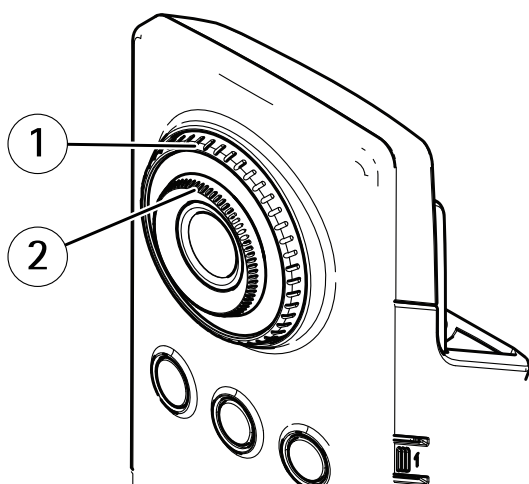
---

### 其他设置

#### 调整图像

本部分包括配置设备的说明。如果您想要了解有关特定性能如何工作的更多信息，请转到 [了解更多 14](#)。

#### 如何更改摄像机对焦



- 1 对焦锁环
- 2 对焦环

1. 顺时针转动对焦锁定环的计数器，以解锁对焦环的锁定。
2. 转动对焦环以调整对焦。
3. 顺时针转动对焦锁环，以锁定对焦环的位置。

#### 处理具有强背光的场景

动态范围是图像亮度水平的差异。在某些情况下，黑暗和明亮区域之间的差异可能很明显。结果通常会生成黑暗或明亮区域均可视的图像。宽动态范围 (WDR) 可使图像的明暗区域均可视。



无宽动态的图像。



# AXIS M1065-LW Network Camera

## 其他设置



有宽动态的图像。

### 注

- 宽动态可能会导致图像中出现伪像。
  - 宽动态并非适用于全部取景模式。
1. 转到设置 > 图像 > 宽动态范围。
  2. 打开宽动态。
  3. 如果仍有问题，请转到曝光并调节曝光区域以覆盖关注区域。

可以在 [axis.com/web-articles/wdr](http://axis.com/web-articles/wdr) 上找到更多有关宽动态以及如何使用宽动态的信息。

## 查看并录制视频

本部分包括配置设备的说明。要了解有关流和存储的工作原理的更多信息，请转到 [码流传输和存储 14](#)。

## 降低带宽和存储

### 重要

如果降低带宽，则可能导致图片中细节损失。

1. 转至实时浏览并选择 H.264。
2. 转到设置 > 流配置。
3. 执行以下一个或多个操作：
  - 打开 Zipstream 功能，然后选择所需的级别。

### 注

Zipstream 设置可用于 h.264 和 h.265。

- 打开动态 GOP 并设置高 GOP 长度值。
- 增加压缩。
- 打开动态 FPS。

### 注

Web 浏览器不支持 H.265 解码。使用支持 H.265 解码的视频管理系统或应用程序。

## 设置网络存储

要在网络上存储录制内容，您需要设置网络存储。

# AXIS M1065-LW Network Camera

## 其他设置

---

1. 转到设置 > 系统 > 存储。
2. 单击网络存储下的设置。
3. 输入主机服务器的 IP 地址。
4. 在主机服务器上键入共享位置的名称。
5. 如果共享需要登录，则移动开关，并输入用户名和密码。
6. 单击连接。

### 设置事件规则

您可以创建规则来使您的设备在特定事件发生时执行某项操作。规则由条件和操作组成。条件可以用来触发操作。例如，设备可以在检测到移动后开始录制或发送电子邮件，或在设备录制时显示叠加文本。

若要了解更多信息，请查看我们的指南 [事件规则入门](#)。

### 使用 PIR 和音频来防止入侵者

本示例解释了如何将摄像机设置为在 PIR 传感器侦测到超出办公室时间的移动时，播放狗吠音频剪辑。

1. 转到设置 > 系统 > 事件并添加规则。
2. 键入规则的名称。
3. 在条件列表中的侦测器下，选择PIR。
4. 将时间表设置为下班后。
5. 单击+添加第二个条件。
6. 在条件列表中，在已计划和重复下选择已调度事件。
7. 在时间表列表中，选择几小时后。
8. 在操作列表中，选择音频剪辑下的播放音频剪辑。
9. 在剪辑列表中，选择狗吠。
10. 单击 Save (保存)。

### 当摄像机侦测到移动时录制视频

本示例解释了如何将摄像机设置为在侦测到移动时，录制前五秒至结束后一分钟的视频到 SD 卡上。



要观看此视频，请转到本文档的网页版本。

[www.axis.com/products/online-manual/22456#t10106619\\_zh](http://www.axis.com/products/online-manual/22456#t10106619_zh)

*如何在摄像机侦测到移动时录制视频流*

# AXIS M1065-LW Network Camera

## 其他设置

---

请确保 AXIS Video Motion Detection 正在运行：

1. 转到设置 > 应用 > AXIS Video Motion Detection。
2. 如果应用程序尚未运行，请将其启动。
3. 请确保已根据需要设置了应用程序。如果需要帮助，请参见 *AXIS Video Motion Detection 4 的用户手册*。

创建一个规则：

1. 转到设置 > 系统 > 事件，然后添加规则。
2. 键入规则的名称。
3. 在条件列表中，在应用程序下，选择 AXIS 视频移动侦测（VMD）。
4. 在操作列表中，在录制下，选择在规则处于活动状态时录制视频。
5. 选择现有流配置文件或创建新的流配置文件。
6. 将预缓冲时间设置为5 秒。
7. 将后缓冲时间设置为60 秒。
8. 存储选项列表中，选择 SD card。
9. 单击保存。

## 音频

### 向录像添加音频

打开音频：

1. 转到设置 > 音频，然后打开允许音频。
2. 转到输入 > 类型，然后选择您的音频源。

编辑用于录制的流配置文件：

3. 转到设置 > 流，然后单击流配置文件。
4. 选择流配置文件，然后单击音频。
5. 选中此复选框，然后选择包含。
6. 单击保存。
7. 单击关闭。

## 高级无线设置

常见的安全方法是使用 WPA/WPA2-PSK。本产品还支持 WPA<sup>™</sup>-/WPA2<sup>™</sup>-企业，这是一种更安全的方法。大多数设置都必须与接入点中的设置相匹配。

### WPA<sup>™</sup>-/WPA2<sup>™</sup>-PSK

WPA-/WPA2-PSK的安全方法是专为小型网络设计的，不需要身份验证服务器。Axis 产品使用 PSK（预共享密钥）来通过接入点进行身份验证。密钥可输入为手动十六进制（64 十六进制数（0-9，A-f））或使用 8-63 个 ASCII 字符的密码。密码越长，密钥越安全。

# AXIS M1065-LW Network Camera

## 其他设置

---

### WPA™-/WPA2-Enterprise

WPA-/WPA2-Enterprise安全措施专为大型网络设计，需要认证服务器。网络受 EAPOL（通过 Lan 可扩展身份验证协议）保护。

选择接入点正在使用的WPA-企业类型：

- EAP-TLS. 请参见 12。
- EAP-PEAP/MSCHAPv2. 请参见 12。

### EAP-TLS

身份验证协议Eap-tls（可扩展身份验证协议-传输层安全性）允许客户端和服务端使用由证书颁发机构提供的数字证书进行身份验证。为获得受保护网络的访问权限，Axis 产品向网络访问点出示其证书。如果证书被批准，则授予访问权限。

#### 重要

为了确保证书验证成功，应在配置之前在客户端和服务端上执行时间同步。

使用 WPA™-/WPA2-Enterprise 和 eap-tls 配置无线设置

1. 转到设置 > 系统 > 无线。
2. 在列表中，选择无线网络。
3. 在"WPA-企业类型"下，选择eap-tls。
4. 输入与您的证书关联的用户标识。
5. 选择接入点中使用的 EAPOL 版本（1 或 2）。
6. 选择要用于无线身份验证的 CA 证书和客户端证书。
7. 单击保存。

### EAP-PEAP/MSCHAPv2

身份验证协议EAP-PEAP/MSCHAPv2（可扩展身份验证协议保护的可扩展身份验证协议/Microsoft 质询握手身份验证协议）允许客户端使用证书颁发机构提供的数字证书来验证网络。网络使用身份和密码对客户端进行身份验证。为获得受保护网络的访问权限，Axis 产品向网络访问点出示其身份和密码。如果已批准这些凭据，则接入点允许在预配置的端口上进行访问。

#### 重要

为了确保证书验证成功，应在配置之前在客户端和服务端上执行时间同步。

使用 WPA™-/WPA2-ENTERPRISE 和 EAP-PEAP/MSCHAPv2 配置无线设置

1. 转到设置 > 系统 > 无线
2. 在列表中，选择无线网络。
3. 在WPA-企业协议下，选择 EAP-PEAP/MSCHAPv2。
4. 输入与您的证书关联的用户标识。
5. 输入用户标识的密码。
6. 选择在接入点中使用的 PEAP 版本（0 或 1）。
7. 使用 PEAP 版本 1 时，选择接入点所使用的 PEAP 标签。选择 1 以使用客户端 EAP 加密；选择 2 以使用客户端 PEAP 加密。

# AXIS M1065-LW Network Camera

## 其他设置

---

8. 选择接入点中使用的 EAPOL 版本（1 或 2）。
9. 选择用于验证网络/AP 证书的 CA 证书。
10. 单击保存。

### 无线证书

无线网络证书用于对无线网络上的设备进行身份验证。使用 WPA™/WPA2-Enterprise 安全措施无线网络受 EAPOL（基于 Lan 的可扩展身份验证协议）的保护，后者是 IEEE 802.1x 标准的一部分。客户端使用数字证书对服务器进行身份验证。服务器使用数字证书或密码对客户端进行身份验证，具体取决于所选的 WPA-企业类型。

# AXIS M1065-LW Network Camera

## 了解更多

### 了解更多

### 码流传输和存储

#### 视频压缩格式

决定使用何种压缩方式取决于您的查看要求及网络属性。可用选项包括：

##### Motion JPEG

Motion JPEG 或 MJPEG 是由一系列单张 JPEG 图像组成的数字视频序列。然后将按照足以创建流的速度显示和更新这些图像，从而连续显示更新的运动。为了让浏览者感知运动视频，速度必须至少为每秒 16 个图像帧。每秒 30 (NTSC) 或 25 (PAL) 帧时即可感知完整运动视频。

Motion JPEG 流使用大量带宽，但是可以提供出色的图像质量并访问流中包含的每个图像。

##### H.264 或 MPEG-4 Part 10/AVC

###### 注

H.264 是一种许可制技术。Axis 产品包括一个 H.264 查看客户端许可证。禁止安装其他未经许可的客户端副本。要购买其他许可证，请与您的 Axis 分销商联系。

与 Motion JPEG 格式相比，H.264 可在不影响图像质量的情况下将数字视频文件的大小减少 80% 以上；而与旧的 MPEG 格式相比，可减少多达 50%。这意味着视频文件需要更少的网络带宽和存储空间。或者，从另一个角度来看，在给定的比特率下，能够实现更高的视频质量。

##### H.265 或 MPEG-H Part 2/HEVC

与 H.264 标准相比，H.265 可将数字视频文件的大小减少 25% 以上。

###### 注

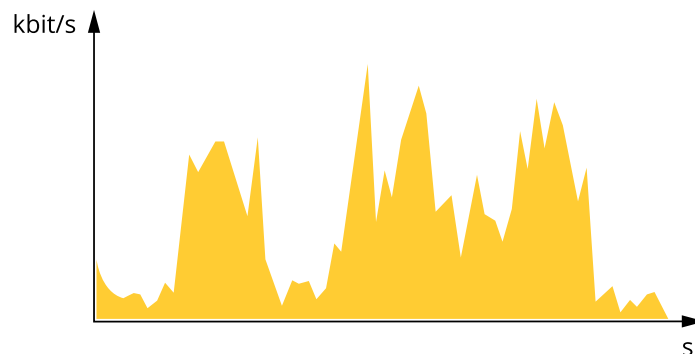
- H.265 是一种许可制技术。Axis 产品包括一个 H.265 查看客户端许可证。禁止安装其他未经许可的客户端副本。要购买其他许可证，请与您的 Axis 分销商联系。
- 大多数网页浏览器不支持 H.265 的解码，因此这款摄像机在其网页界面中不支持这种情况。相反，您可以使用支持 H.265 解码的视频管理系统或应用程序。

#### 比特率控制

借助比特率控制，您可以管理视频流的带宽消耗。

##### 可变比特率 (VBR)

可变比特率，带宽消耗会根据场景中的活动水平而变化。场景中的活动越多，需要的带宽就越大。您可以保证稳定的图像质量，但需要存储容量。

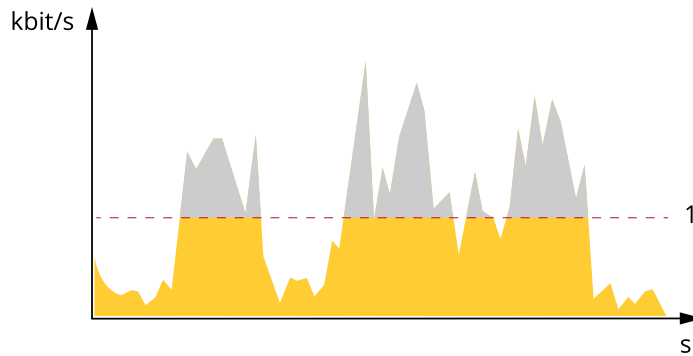


# AXIS M1065-LW Network Camera

## 了解更多

### 最大比特率 ( MBR )

根据最大比特率，您可设置一个目标比特率，以处理系统中的比特率限制。当即时比特率保持低于指定目标比特率时，您可能会看到图像质量或帧速下降。您可以选择确定图像质量或帧速的优先顺序。我们建议将目标比特率配置为比预期比特率更高的值。这可为需要捕捉的额外复杂度提供空间。



1 目标比特率

## 应用程序

AXIS Camera Application Platform (ACAP) 是一个开放式平台，支持第三方开发适用于 Axis 产品的分析及其他应用程序。如需查找有关可用应用程序、下载、试用和许可证的更多信息，请转到 [axis.com/applications](http://axis.com/applications)。

如需查找 Axis 应用程序的用户手册，请转到 [axis.com](http://axis.com)。

### 注

- 多个应用程序可以同时运行，但某些应用程序可能无法彼此兼容。在并行运行时，某些应用程序组合可能需要很高的处理能力或很多内存资源。在部署之前验证应用程序能否协同工作。



要观看此视频，请转到本文档的网页版本。

[www.axis.com/products/online-manual/22456#t10001688\\_zh](http://www.axis.com/products/online-manual/22456#t10001688_zh)

如何下载和安装应用

## AXIS M1065-LW Network Camera

了解更多

---



要观看此视频，请转到本文档的网页版本。

[www.axis.com/products/online-manual/22456#t10001688\\_zh](http://www.axis.com/products/online-manual/22456#t10001688_zh)

如何在设备上激活应用许可证代码




## 故障排查

---

### 故障排查

#### 重置为出厂默认设置

##### 警告

 本产品会发出红外线。请勿注视正在工作的灯。

##### 重要

重置为出厂默认设置时应谨慎。重置为出厂默认设置会将全部设置（包括 IP 地址）重置为出厂默认值。

将产品重置为出厂默认设置：

1. 断开产品电源。
2. 按住控制按钮，同时重新连接电源。请参见 *产品概述 3*。
3. 按住控制按钮 15–30 秒，直到 LED 状态指示灯呈橙色闪烁。
4. 松开控制按钮。当 LED 状态指示灯变绿时，此过程完成。产品已重置为出厂默认设置。如果网络上没有可用的 DHCP 服务器，则默认 IP 地址为 192.168.0.90。
5. 使用安装和管理软件工具分配 IP 地址、设置密码和访问视频流。


安装和管理软件工具可在 [axis.com/support](http://axis.com/support) 的支持页上获得。

也可通过网页界面将参数重置为出厂默认设置。转到 **设置 > 系统 > 维护**，然后单击 **默认**。

#### 检查当前固件

固件是决定网络设备功能的软件。进行故障排查时，您首先应检查当前固件版本。新版本可能包含能修复您的某个特定问题的校正。

检查当前固件：

1. 转到产品网页。
2. 单击帮助菜单 。
3. 单击关于。

#### 升级固件

##### 重要

升级固件时，将保存预配置和自定义设置（如果这些功能在新固件中可用），但 Axis Communications AB 不对此做保证。

##### 重要

请确保产品在整个升级过程中一直连接电源。

##### 注

使用活动追踪中的新固件升级产品时，产品将获得可用的新功能。在升级固件之前，请务必阅读升级说明和每个新版本的发布说明。要查找更新固件和发布说明，请转到 [axis.com/support/firmware](http://axis.com/support/firmware)。

AXIS Device Manager 可用于多个升级。更多信息请访问 [axis.com/products/axis-device-manager](http://axis.com/products/axis-device-manager)。

## 故障排查

---



要观看此视频，请转到本文档的网页版本。

[www.axis.com/products/online-manual/22456#t10095327\\_zh](http://www.axis.com/products/online-manual/22456#t10095327_zh)

### 如何升级固件

1. 将固件文件下载到您的计算机，该文件可从 [axis.com/support/firmware](http://axis.com/support/firmware) 免费获取。
2. 以管理员身份登录产品。
3. 转到设置 > 系统 > 维护。按页面说明操作。升级完成后，产品将自动重启。

## 技术问题、线索和解决方案

如果您无法在此找到所需信息，请参阅 [axis.com/support](http://axis.com/support) 上的故障排查部分。

### 固件升级问题

---

**固件升级失败** 如果固件升级失败，该设备将重新加载以前的固件。比较常见的原因是上载了错误的固件文件。检查固件文件名是否与设备相对应，然后重试。

### 设置 IP 地址时出现问题

---

**设备位于不同子网掩码上** 如果用于设备的 IP 地址和用于访问该设备的计算机 IP 地址位于不同子网上，则无法设置 IP 地址。请联系网络管理员获取 IP 地址。

**该 IP 地址已用于其他设备** 从网络上断开 Axis 设备。运行 Ping 命令（在 Command/DOS 窗口中，键入 ping 和设备的 IP 地址）：

- 如果收到消息：Reply from <IP 地址>: bytes=32; time=10...，这意味着网络上其他设备可能已使用该 IP 地址。请从网络管理员处获取新的 IP 地址，然后重新安装该设备。
- 如果收到消息：Request timed out，这意味着该 IP 地址可用于此 Axis 设备。请检查布线并重新安装设备。

**可能是 IP 地址与同一子网上的其他设备发生冲突** 在 DHCP 服务器设置动态地址之前，将使用 Axis 设备中的静态 IP 地址。这意味着，如果其他设备也使用同一默认静态 IP 地址，则可能在访问该设备时出现问题。

### 无法通过浏览器访问该设备

---

**无法登录** 启用 HTTPS 时，请确保在尝试登录时使用正确的协议（HTTP 或 HTTPS）。您可能需要在浏览器的地址字段中手动键入 http 或 https。

如果 root 用户的密码丢失，则设备必须重置为出厂默认设置。请参见 [重置为出厂默认设置 17](#)。

# AXIS M1065-LW Network Camera

## 故障排查

---

通过DHCP修改了IP地址。 从 DHCP 服务器获得的 IP 地址是动态的，可能会更改。如果 IP 地址已更改，请使用 AXIS IP Utility 或 AXIS 设备管理器在网络上找到设备。使用设备型号或序列号或根据 DNS 名称（如果已配置该名称）来识别设备。

如果需要，可以手动分配静态 IP 地址。如需说明，请转到 [axis.com/support](http://axis.com/support)。

使用 IEEE 802.1X 时出现证书错误 要使身份验证正常工作，则 Axis 设备中的日期和时间设置必须与 NTP 服务器同步。转到 **设置 > 系统 > 日期和时间**。

可以从本地访问设备，但不能从外部访问

---

如需从外部访问设备，我们建议使用以下其中一种适用于 Windows® 的应用程序：

- AXIS Companion：免费，适用于有基本监控需求的小型系统。
  - AXIS Camera Station：30 天试用版免费，适用于小中型系统。
- 有关说明和下载文件，请转到 [axis.com/vms](http://axis.com/vms)。

### 码流传输问题

---

组播 H.264 仅供本地客户端访问 检查您的路由器是否支持组播，或者是否需要配置客户端和设备之间的路由器设置。可能需要增大 TTL（生存时间）值。

客户端中未显示组播 H.264 请与网络管理员确认 Axis 设备使用的组播地址是否对您的网络有效。  
请与网络管理员确认是否存在阻止查看的防火墙。

H.264 图像渲染不佳 请确保您的显卡使用的是更新的驱动程序。更新驱动程序通常可以从制造商的网站下载。

H.264 和 Motion JPEG 中的色饱和度不同 修改图形适配器的设置。有关更多信息，请转到适配器的文档。

帧速低于预期

- 请参见 [性能考虑 19](#)。
- 减少客户端计算机上运行的应用程序数量。
- 限制同时浏览的人数。
- 请与网络管理员确认是否有足够的可用带宽。
- 降低图像分辨率。
- 登录到设备网页并设置优先考虑帧速的取景模式。更改取景模式以优先考虑帧速可能会降低最大分辨率，具体取决于所使用的设备和可用的取景模式。
- 每秒的最大帧数取决于 Axis 设备的使用频率 (60/50 Hz)。

无法在实时浏览中选择 H.265 编码 Web 浏览器不支持 H.265 解码。使用支持 H.265 解码的视频管理系统或应用程序。

## 性能考虑

设置系统时，务必考虑不同设置和情况对性能的影响。一些因素会影响所需带宽大小（比特率），另一些因素可能会影响帧速，还有一些因素可能会同时影响这两者。如果 CPU 的负载达到最大值，也会影响帧速。

以下因素是重要的考虑因素：

- 图像分辨率较高或压缩级别较低都会导致图像含更多数据，从而影响带宽。
- 旋转 GUI 中的图像会增加产品的 CPU 负载。
- 大量 Motion JPEG 或单播 H.264 用户访问会影响带宽。
- 大量 Motion JPEG 或单播 H.265 用户访问会影响带宽。

# AXIS M1065-LW Network Camera

## 故障排查

---

- 使用不同客户端同时查看不同流（分辨率、压缩）会同时影响帧速和带宽。  
尽量使用相同流来保持高帧速。流配置文件可用于确保流是相同的。
- 同时访问 Motion JPEG 和 H.264 视频流会同时影响帧速和带宽。
- 同时访问 Motion JPEG 和 H.265 视频流会同时影响帧速和带宽。
- 大量使用事件设置会影响产品的 CPU 负载，从而影响帧速。
- 使用 HTTPS 可能降低帧速，尤其是传输 Motion JPEG 流时。
- 由于基础设施差而导致的高网络利用率会影响带宽。
- 在性能不佳的客户端计算机上进行查看会降低帧速，影响用户体验。
- 同时运行多个 AXIS Camera Application Platform (ACAP) 应用程序可能会影响帧速和整体性能。

# AXIS M1065-LW Network Camera

## 规格

---

### 规格

#### LED 指示灯

##### 注

状态 LED 指示灯可被设置为在事件激活时闪烁。

状态 LED 指示灯	指示
不亮	连接和正常工作。
绿色	启动完成后，将显示稳定的绿色 10 秒，以表示正常工作。
琥珀色	在启动期间常亮。在固件升级过程中或重置为出厂默认设置时闪烁。
橙色/红色	如果网络连接不可用或丢失，则呈橙色/红色闪烁。
红色	固件升级失败。

#### SD 卡插槽

##### 注意

- 损坏 SD 卡的风险。插入或取出 SD 卡时，请勿使用锋利的工具、金属物体或过大力气。使用手指插入和取出该卡。
- 数据丢失和录制内容损坏的风险。产品正在运行时，请勿取出 SD 卡。在取出 SD 卡之前，请先从产品的网页上卸载 SD 卡。

本产品支持 microSD/microSDHC/microSDXC 卡。

有关 SD 卡的建议，请参见 [axis.com](http://axis.com)。

 microSD、microSDHC 和 microSDXC 徽标是 SD-3C LLC 的商标。microSD、microSDHC、microSDXC 是 SD-3C, LLC 在美国和/或其他国家/地区的商标或注册商标。

#### 按钮

##### 控制按钮

控制按钮用于：

- 将产品重置为出厂默认设置。请参见 [重置为出厂默认设置 17](#)。

##### WLAN 配对按钮

WLAN 配对按钮用于通过按钮配置连接到接入点 (PBC)。要查找更多信息，请转到 [。](#)

#### 连接器

##### 网络连接器

RJ45 以太网连接器。

# AXIS M1065–LW Network Camera

## 规格

---

### 电源连接器

此 microUSB B 型连接器仅用于电源。我们推荐使用 Axis microUSB 电源。

