

M11 Mk II Series

AXIS M1135 Mk II Box Camera

AXIS M1137 Mk II Box Camera

M11 Mk II Series

목차

설치	3
미리 보기 모드	3
시작하기	4
네트워크에서 장치 찾기	4
장치 웹 인터페이스 열기	4
관리자 계정 생성	4
장치 소프트웨어를 조작한 사람이 있는지 확인	5
웹 인터페이스 개요	5
장치 구성	6
기본 설정	6
렌즈 교체	6
이미지 조정 및 녹화	10
이벤트의 미설정	11
웹 인터페이스	14
상태	14
비디오 애플리케이션	15
분서오류	25
오디오물	26
녹화물	26
시스템	27
유지관리	27
상세 정보	44
비트 레이트 제어	46
보기 영역	46
프라이버시 마스크	47
오버레이 및 저장	48
애플리케이션	48
사양	50
제품 개요	50
LED 표시	50
SD 카드 슬롯	51
버튼	51
커넥터	51
문제 해결	53
공장 출하시 기본 설정으로 재설정	53
AXIS OS 옵션	53
현재 AXIS OS 버전 확인	53
AXIS OS 업그레이드	53
기술적 문제, 단서 및 해결 방안	54
성능 고려 사항	56
도움이 더 필요하십니까?	56

M11 Mk II Series

설치

설치

미리 보기 모드

미리 보기 모드는 설치 중 카메라 보기를 미세 조정할 때 설치자에게 이상적입니다. 미리 보기 모드에서 카메라 보기에 액세스하는 데 로그인이 필요하지 않습니다. 장치 전원을 켜 후 제한된 시간 동안 공장 출하 시 기본 설정 상태로만 사용할 수 있습니다.



이 비디오를 시청하려면 이 문서의 웹 버전으로 이동하십시오.

help.axis.com/?&pid=76912§ion=preview-mode

이 영상은 미리 보기 모드를 사용하는 방법을 보여줍니다.

M11 Mk II Series

시작하기

시작하기

네트워크에서 장치 찾기

네트워크에서 Axis 장치를 찾고 Windows®에서 해당 장치에 IP 주소를 할당하려면 AXIS IP Utility 또는 AXIS Device Manager를 사용합니다. 두 애플리케이션은 axis.com/support에서 무료로 다운로드할 수 있습니다.

IP 주소를 할당하고 장치에 액세스하는 방법으로 이동하여 어떻게 IP 주소를 찾아 할당하는지 자세히 알아보십시오.

브라우저 지원

다음 브라우저에서 장치를 사용할 수 있습니다.

	Chrome™	Firefox®	Edge™	Safari®
Windows®	권장	권장	✓	
macOS®	권장	권장	✓	✓
Linux®	권장	권장	✓	
기타 운영 체제	✓	✓	✓	✓*

*iOS 15 또는 iPadOS 15에서 AXIS OS 웹 인터페이스를 사용하려면 **Settings(설정) > Safari > Advanced(고급) > Experimental Feature(실험적 기능)**으로 이동하고 **NSURLSession Websocket**을 비활성화합니다.

권장되는 브라우저에 대한 자세한 정보가 필요하면 [AXIS OS Portal](#)로 이동합니다.

장치의 웹 인터페이스 열기

- 브라우저를 열고 Axis 장치의 IP 주소 또는 호스트 이름을 입력합니다.
IP 주소를 모르는 경우에는 AXIS IP Utility 또는 AXIS Device Manager를 사용하여 네트워크에서 장치를 찾습니다.
- 사용자 이름과 패스워드를 입력합니다. 장치에 처음 액세스하는 경우, 관리자 계정을 생성해야 합니다. [관리자 계정 생성 페이지 4](#)을 참조하십시오.

[웹 인터페이스 페이지 14](#)에서 장치의 웹 인터페이스에서 볼 수 있는 모든 컨트롤과 옵션에 대한 설명을 살펴보십시오.

관리자 계정 생성

장치에 처음 로그인하는 경우 관리자 계정을 생성해야 합니다.

- 사용자 이름을 입력하십시오.
- 패스워드를 입력합니다. [안전한 패스워드 페이지 5](#)을 참조하십시오.
- 패스워드를 다시 입력합니다.
- 라이선스 계약을 수락하십시오.
- Add account(계정 추가)**를 클릭합니다.

M11 Mk II Series

시작하기

중요 사항

장치에 기본 계정이 없습니다. 관리자 계정의 패스워드를 잊어버린 경우, 장치를 재설정해야 합니다. *공장 출하 시 기본 설정으로 재설정 페이지 53*을 참조하십시오.

안전한 패스워드

중요 사항

네트워크를 통해 Axis 장치가 초기에 설정된 패스워드를 평문 형식으로 전송합니다. 처음 로그인한 후 장치를 보호하려면 안전하고 및 암호화된 HTTPS 연결을 설정한 다음 패스워드를 변경합니다.

장치 패스워드는 데이터 및 서비스에 대한 기본 보호입니다. Axis 장치는 다양한 설치 유형에 사용될 수 있으므로 해당 장치에는 패스워드 정책을 적용하지 않습니다.

데이터 보호를 위해 적극 권장되는 작업은 다음과 같습니다.

- 최소 8자 이상의 패스워드를 사용합니다. 패스워드 생성기로 패스워드를 생성하는 것이 더 좋습니다.
- 패스워드를 노출하지 않습니다.
- 최소 일 년에 한 번 이상 반복되는 간격으로 패스워드를 변경합니다.

장치 소프트웨어를 조작한 사람이 없는지 확인

장치에 원래 AXIS OS가 있는지 확인하거나 보안 공격 후 장치를 완전히 제어하려면 다음을 수행합니다.

1. 공장 출하 시 기본 설정으로 재설정합니다. *공장 출하 시 기본 설정으로 재설정 페이지 53*을 참조하십시오.
재설정 후 Secure Boot는 장치의 상태를 보장합니다.
2. 장치를 구성하고 설치합니다.

웹 인터페이스 개요

이 영상은 장치의 웹 인터페이스에 대한 개요를 제공합니다.



이 비디오를 시청하려면 이 문서의 웹 버전으로 이동하십시오.

help.axis.com/?&piId=76912§ion=web-interface-overview

Axis 장치 웹 인터페이스

M11 Mk II Series

장치 구성

장치 구성

기본 설정

전력선 주파수 설정

1. **Video > Installation > Power line frequency(비디오 > 설치 > 전력선 주파수)**로 이동합니다.
2. **Change(변경)**을 클릭합니다.
3. 전력선 주파수를 선택하고 **Save and restart(저장 후 재시작)**를 클릭합니다.

방향 설정

1. **Video > Installation > Rotate(비디오 > 설치 > 회전)**로 이동합니다.
2. **0, 90, 180** 또는 **270**도를 선택합니다.
항목을 참고하십시오.

렌즈 교체

1. 모든 녹화를 중지하고 장치의 전원을 끕니다.
2. 렌즈 케이블을 분리하고 표준 렌즈를 제거합니다.
3. 새 렌즈를 장착하고 렌즈 케이블을 연결합니다.
4. 전원을 다시 연결합니다.
5. 변경 내용을 적용하려면 장치를 재시작합니다. **Maintenance(유지보수)**로 이동하여 **Restart(재시작)**를 클릭합니다.
6. 줌 및 포커스를 조정합니다.

이미지 조정

이 섹션에는 장치 구성에 대한 지침이 포함되어 있습니다. 특정 기능의 작동 방식에 대해 자세히 알아보려면 [상세 정보 페이지 46](#)로 이동하십시오.

카메라 수평 맞추기

참조 영역 또는 물체와 관련하여 보기를 조정하려면 레벨 그리드를 카메라의 기계적 조정과 함께 사용합니다.

1. **Video(비디오) > Image(이미지) >** 로 이동하여  을 클릭합니다.
2. 수평 그리드를 표시하려면  을 클릭합니다.
3. 참조 영역 또는 물체의 위치가 레벨 그리드와 정렬될 때까지 카메라를 기계적으로 조정합니다.

노출 모드 선택

특정 감시 장면에 대한 이미지 품질을 향상시키려면 노출 모드를 사용하십시오. 노출 모드를 사용하면 조리개, 셔터 속도 및 게인을 제어할 수 있습니다. **Video > Image > Exposure(비디오 > 이미지 > 노출)**로 이동하여 다음 노출 모드 중에서 선택합니다.

- 대부분의 경우에 **Automatic exposure(자동 노출)**를 선택합니다.

M11 Mk II Series

장치 구성

- 형광등 조명과 같이 특정 인공 조명이 있는 환경에서는 **Flicker-free(깜박임 제거)**를 선택합니다.
전력선 주파수와 동일한 주파수를 선택합니다.
- 특정 인공 조명 및 밝은 조명이 있는 환경(예: 밤에 형광등 조명이 있는 야외, 낮에 태양광이 있는 야외)에서는 **Flicker-reduced(깜박임 감소)**를 선택하십시오.
전력선 주파수와 동일한 주파수를 선택합니다.
- 현재 노출 설정을 잠그려면 **Hold current(현재 설정 유지)**를 선택합니다.

야간 모드를 사용하여 저조도 조건에서 적외선의 이점

카메라는 주간에 가시광선을 사용하여 컬러 이미지를 제공합니다. 그러나 가시광선이 감소하면서 컬러 이미지는 덜 밝고 선명해집니다. 이 때 야간 모드로 전환하면 카메라는 가시광선과 근적외선을 모두 사용하여 대신 밝고 상세한 흑백 이미지를 제공합니다. 카메라가 자동으로 야간 모드로 전환되도록 설정할 수 있습니다.

1. **Video > Image > Day and night(비디오 > 이미지 > 주야간)**로 이동하여 **IR cut filter(적외선 차단 필터)**가 **Auto(자동)**로 설정되었는지 확인합니다.
2. 카메라를 야간 모드로 전환하려는 조명 수준을 결정하려면 **Threshold(임계값)** 슬라이더를 **Bright(밝게)** 또는 **Dark(어둡게)**로 이동합니다.

비고

밝을 때 발생하도록 스위치를 야간 모드로 설정하면 저조도 노이즈가 적어 이미지가 더 선명하게 유지됩니다. 어두울 때 스위치가 작동하도록 설정하면 이미지 색상이 더 오래 유지되지만, 저조도 노이즈로 인해 이미지 흐림이 더 많이 발생합니다.

저조도 조건에서 노이즈를 감소

저조도 조건에서 노이즈를 감소시키려면 다음 설정 중 하나 이상을 조정하십시오.

- 노이즈와 모션 블러 간의 균형을 조정합니다. **Video > Image > Exposure(비디오 > 이미지 > 노출)**로 이동하고 **Blur-noise trade-off(블러-노이즈 균형)** 슬라이더를 **Low noise(낮은 노이즈)** 쪽으로 이동합니다.
- 노출 모드를 자동으로 설정합니다.

비고

최대 셔터 값이 높으면 모션 블러가 발생할 수 있습니다.

- 셔터 속도를 늦추려면 최대 셔터를 가능한 최대 값으로 설정합니다.

비고

최대 게인을 줄이면 이미지가 어두워질 수 있습니다.

- 최대 게인을 더 낮은 값으로 설정합니다.
- **Aperture(조리개)** 슬라이더가 있는 경우 **Open(열기)** 쪽으로 이동합니다.

저조도 조건에서 모션 블러 줄이기

저조도 조건에서 모션 블러를 줄이려면 **Video > Image > Exposure(비디오 > 이미지 > 노출)**에서 다음 설정 중 하나 이상을 조정합니다.

비고

게인을 증가하면 이미지 노이즈도 증가합니다.

- **Max shutter(최대 셔터)**를 더 짧은 시간으로 설정하고 **Max gain(최대 게인)**을 더 높은 값으로 설정합니다.

M11 Mk II Series

장치 구성

모션 블러에 문제가 지속되는 경우:

- 장면의 조도를 높입니다.
- 객체가 옆쪽이 아니라 카메라 방향으로 또는 반대 방향으로 이동하도록 카메라를 장착합니다.

역광이 강한 장면 처리

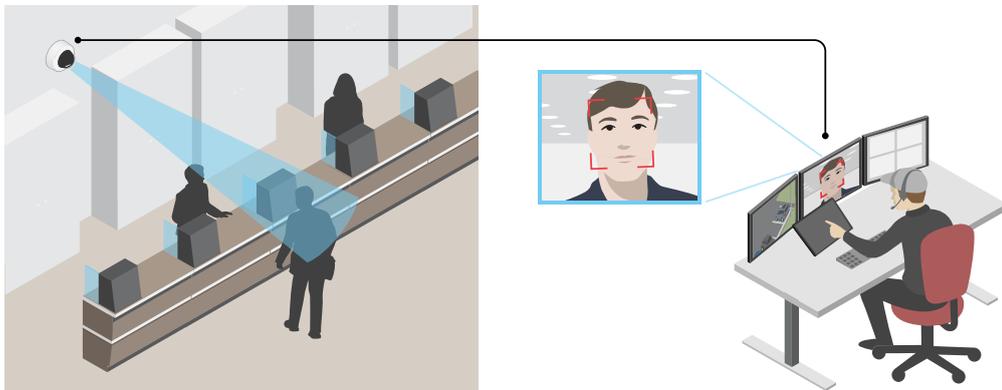
다이나믹 레인지는 이미지의 조도 차이입니다. 일부 경우에는 가장 어두운 영역과 가장 밝은 영역 간의 차이가 상당할 수 있습니다. 그 결과 이미지에 어두운 영역이나 밝은 영역이 표시되는 경우가 많습니다. 광역 역광 보정(WDR)을 사용하면 이미지의 어두운 영역과 밝은 영역이 모두 표시됩니다.

1. **Video > Image > Wide dynamic range(비디오 > 이미지 > 광역 역광 보정(WDR))**로 이동합니다.
2. **Tone mapping(톤 매핑)** 슬라이더를 사용하여 WDR의 양을 조정합니다.
3. 문제가 지속되면 **Exposure(노출)**로 이동하고 **Exposure zone(노출 영역)**을 조정하여 관심 영역을 포함합니다.

axis.com/web-articles/wdr에서 WDR 기능 및 사용 방법을 자세히 알아보십시오.

픽셀 해상도 확인

이미지의 정의된 부분에 사람의 얼굴을 인식하기에 충분한 픽셀이 포함되어 있는지 확인하기 위해 예를 들어 픽셀 카운터를 사용할 수 있습니다.



1. **Video(비디오) > Image(이미지)**로 이동하여  을 클릭합니다.
2. **Pixel counter(픽셀 카운터)**에 대해  을 클릭합니다.
3. 카메라의 실시간 보기에서 관심 영역(예: 얼굴이 나타나는 위치) 주변의 직사각형 크기와 위치를 조정합니다.
직사각형의 각 변에 대한 픽셀 수를 볼 수 있고, 값이 요건에 충분히 맞는지 결정할 수 있습니다.

특정 영역 감시 차단(프라이버시 마스크)으로 이미지 일부 숨기기

하나 이상의 특정 영역 감시 차단(프라이버시 마스크)을 만들어 이미지의 일부를 숨길 수 있습니다.

1. **Video > Privacy masks(비디오 > 특정 영역 감시 차단(프라이버시 마스크))**로 이동합니다.

M11 Mk II Series

장치 구성

2. **+** 을 클릭합니다.
3. 새 마스크를 클릭하고 이름을 입력합니다.
4. 필요에 따라 특정 영역 감시 차단(프라이버시 마스크)의 크기와 위치를 조정합니다.
5. 모든 특정 영역 감시 차단(프라이버시 마스크)의 색상을 변경하려면 **Privacy masks(특정 영역 감시 차단(프라이버시 마스크))**를 클릭하고 색상을 선택합니다.

프라이버시 마스크 페이지 47도 참조하십시오.

이미지 오버레이 표시

비디오 스트림에서 오버레이로 이미지를 추가할 수 있습니다.

1. **Video > Overlays(비디오 > 오버레이)**로 이동합니다.
2. **Image(이미지)**를 선택하고 **+** 을 클릭합니다.
3. **Images(이미지)**를 클릭합니다.
4. 이미지를 끌어다 놓습니다.
5. **Upload(업로드)**를 클릭합니다.
6. **Manage overlay(오버레이 관리)**를 클릭합니다.
7. 이미지와 위치를 선택합니다. 실시간 보기에서 오버레이 이미지를 끌어 위치를 변경할 수도 있습니다.

장치가 객체를 감지하면 비디오 스트림에 텍스트 오버레이 표시

이 예는 장치가 객체를 감지할 때 '모션 감지됨' 텍스트를 표시하는 방법을 설명합니다.

1. 아직 실행되고 있지 않으면 애플리케이션을 시작합니다.
2. 필요에 따라 애플리케이션을 설정했는지 확인하십시오.

오버레이 텍스트 추가:

1. **Video > Overlays(비디오 > 오버레이)**로 이동합니다.
2. **Overlays(오버레이)**에서, **Text(텍스트)**를 선택하고 **+** 을 클릭합니다.
3. 텍스트 필드에 #D를 입력합니다.
4. 텍스트 크기와 모양을 선택합니다.
5. 텍스트 오버레이의 위치를 지정하려면,  을 클릭하고 옵션을 선택합니다.

룰 생성:

1. **System > Events(시스템 > 이벤트)**로 이동하고 룰을 추가합니다.
2. 룰에 대한 이름을 입력합니다.
3. 작업 목록에서 **Overlay text(오버레이 텍스트)**에서 **Use overlay text(오버레이 텍스트 사용)**를 선택합니다.
4. 비디오 채널을 선택합니다.
5. **Text(텍스트)**에서 "Motion detected(움직임 감지)"를 입력합니다.

M11 Mk II Series

장치 구성

6. 시간을 설정합니다.
7. **Save(저장)**를 클릭합니다.

비고

오버레이 텍스트를 업데이트하면 모든 비디오 스트림에서 동적으로 자동 업데이트됩니다.

비디오 보기 및 녹화

이 섹션에는 장치 구성에 대한 지침이 포함되어 있습니다. 스트리밍 및 저장 작동 방식에 대해 자세히 알아보려면 [스트리밍 및 저장 페이지 48](#)으로 이동하십시오.

대역폭 및 저장 공간 감소

중요 사항

대역폭을 줄이면 이미지의 세부 정보가 손실될 수 있습니다.

1. **Video > Stream(비디오 > 스트림)**으로 이동합니다.
2. 실시간 보기에서  을 클릭합니다.
3. 장치에서 지원하는 경우 **Video format(비디오 형식) AV1**을 선택합니다. 그렇지 않으면 **H.264**를 선택합니다.
4. **Video > Stream > General(비디오 > 스트림 > 일반)**으로 이동하고 **Compression(압축)**을 높입니다.
5. **Video > Stream > Zipstream(비디오 > 스트림 > Zipstream)**으로 이동하고 다음 중 하나 이상을 수행합니다.

비고

Zipstream 설정은 MJPEG를 제외한 모든 비디오 엔코더에 사용됩니다.

- 사용할 Zipstream **Strength(강도)**를 선택합니다.
- **Optimize for storage(스토리지 최적화)**를 켭니다. 영상 관리 소프트웨어가 B-프레임을 지원하는 경우에만 사용할 수 있습니다.
- **Dynamic FPS(동적 FPS)**를 켭니다.
- **Dynamic GOP(동적 DOP(group of pictures))** 기능을 켜고 높은 **Upper limit(상한) GOP** 길이 값을 설정합니다.

비고

대부분의 웹 브라우저는 H.265 디코딩을 지원하지 않으며, 이 때문에 장치는 웹 인터페이스에서 H.265 디코딩을 지원하지 않습니다. 대신 H.265 디코딩을 지원하는 영상 관리 시스템 또는 애플리케이션을 사용할 수 있습니다.

네트워크 스토리지 설정

네트워크에 녹화를 저장하려면 사용자의 네트워크 스토리지를 설정해야 합니다.

1. **System(시스템) > Storage(스토리지)**로 이동합니다.
2. **Network storage(네트워크 스토리지)**에서  **Add network storage(네트워크 스토리지 추가)**를 클릭합니다.
3. 호스트 서버의 IP 주소를 입력합니다.

M11 Mk II Series

장치 구성

4. **Network Share(네트워크 공유)** 아래에서 호스트 서버에 공유 위치의 이름을 입력합니다.
5. 사용자 이름과 패스워드를 입력합니다.
6. SMB 버전을 선택하거나 **Auto(자동)**에 그대로 둡니다.
7. 일시적인 연결 문제가 발생하거나 공유가 아직 구성되지 않은 경우 **Add share even if connection fails(테스트 없이 공유 추가)**를 선택합니다.
8. **추가**를 클릭합니다.

비디오 녹화 및 시청

카메라에서 직접 비디오 녹화

1. **비디오 > 이미지**로 이동합니다.

2. 녹화를 시작하려면  을 클릭합니다.

스토리지를 설정하지 않은 경우,  및  을 클릭합니다. 네트워크 스토리를 설정하는 방법의 지침은 [네트워크 스토리지 설정 페이지 10](#)을 참조하십시오.

3. 녹화를 중지하려면 다시  을 클릭합니다.

동영상 보기

1. **Recordings(녹화)**로 이동합니다.

2. 목록에 있는 녹화에 대해  을 클릭합니다.

이벤트의 룰 설정

특정 이벤트가 발생하면 장치에서 액션을 수행하도록 룰을 생성할 수 있습니다. 룰은 조건과 액션으로 구성됩니다. 조건을 사용하여 액션을 트리거할 수 있습니다. 예를 들어, 장치는 녹화를 시작하거나 모션이 감지되면 이메일을 보내거나 장치가 녹화하는 동안 오버레이 텍스트를 표시할 수 있습니다.

자세히 알아보려면 [이벤트 규칙 시작하기](#) 가이드를 확인하세요.

액션 트리거

1. **System > Events(시스템 > 이벤트)**로 이동하고 룰을 추가합니다. 룰은 장치가 특정 액션을 수행하는 시간을 정의합니다. 규칙을 예약, 반복 또는 수동 트리거로 설정할 수 있습니다.
2. **Name(이름)**을 입력합니다.
3. 작업을 트리거하려면 충족해야 하는 **Condition(조건)**을 선택합니다. 룰에 하나 이상의 조건을 지정하려면 모든 조건이 액션을 트리거하도록 충족해야 합니다.
4. 조건이 충족되었을 때 장치가 수행해야 하는 **Action(액션)**을 선택합니다.

비고

활성 룰을 변경하는 경우 변경 사항을 적용하려면 규칙을 다시 켜야 합니다.

카메라가 객체를 감지하면 비디오 녹화

이 예에서는 카메라가 객체를 감지했을 때 SD 카드에 녹화를 시작하도록 카메라를 설정하는 방법을 설명합니다. 해당 녹화에는 감지 전 5초와 감지 종료 후의 1분이 포함됩니다.

M11 Mk II Series

장치 구성

시작하기 전:

- SD 카드가 설치되어 있는지 확인하십시오.
1. 아직 실행되고 있지 않으면 애플리케이션을 시작합니다.
 2. 필요에 따라 애플리케이션을 설정했는지 확인하십시오.

룰 생성:

1. **System > Events(시스템 > 이벤트)**로 이동하고 룰을 추가합니다.
2. 룰에 대한 이름을 입력합니다.
3. 액션 목록의 **Recordings(녹음)**에서 **Record video while the rule is active(룰이 활성 상태인 동안 비디오 녹화)**를 선택합니다.
4. 스토리지 옵션 목록에서 **SD_DISK**를 선택합니다.
5. 카메라와 스트림 프로파일을 선택합니다.
6. 사전 버퍼 시간을 5초로 설정합니다.
7. 사후 버퍼 시간을 1분으로 설정합니다.
8. **Save(저장)**를 클릭합니다.

카메라가 큰 소음을 감지하면 비디오 녹화

이 예는 큰 소음을 감지하고 2분 후 정지하기 전에 5초 동안 SD 카드에 녹화를 시작하도록 카메라를 설정하는 방법을 설명합니다.

비고

다음 지침에서는 마이크가 오디오 입력에 연결되어 있어야 합니다.

오디오 켜기:

1. 오디오를 포함하도록 스트림 프로파일 설정, 항목을 참조하십시오.

오디오 디텍션을 켭니다.

1. **System > Detectors > Audio detection(시스템 > 디텍터 > 오디오 디텍션)**으로 이동합니다.
2. 필요에 따라 사운드 수준을 조정합니다.

룰 생성:

1. **System > Events(시스템 > 이벤트)**로 이동하고 룰을 추가합니다.
2. 룰에 대한 이름을 입력합니다.
3. 조건 목록의 **Audio(오디오)**에서 **Audio Detection(오디오 디텍션)**을 선택합니다.
4. 액션 목록의 **Recordings(녹화)**에서 **Record video(비디오 녹화)**를 선택합니다.
5. 스토리지 옵션 목록에서 **SD_DISK**를 선택합니다.
6. 오디오가 켜진 스트림 프로파일을 선택합니다.
7. 사전 버퍼 시간을 5초로 설정합니다.
8. 사후 버퍼 시간을 2분으로 설정합니다.
9. **Save(저장)**를 클릭합니다.

M11 Mk II Series

장치 구성

스프레이로 렌즈를 페인트하면 자동으로 이메일 보내기

탐퍼링 감지 활성화:

1. **System > Detectors > Camera tampering(시스템 > 감지기 > 카메라 탐퍼링)**으로 이동합니다.
2. **Trigger delay(트리거 지연)**의 값을 설정합니다. 값은 이메일을 보내기 전에 통과해야 하는 시간을 나타냅니다.
3. 렌즈에 스프레이가 뿌려져 있는지, 덮혀 있는지 또는 초점이 심하게 흐려졌는지 감지하기 위해 **Trigger on dark images(어두운 이미지에서 트리거)**를 켭니다.

이메일 수신자 추가:

4. **System > Events > Recipients(시스템 > 이벤트 > 수신자)**로 이동하고 수신자를 추가합니다.
5. 수신자의 이름을 입력합니다.
6. **Email(이메일)**을 선택합니다.
7. 이메일을 보낼 이메일 주소를 입력합니다.
8. 카메라에는 자체 이메일 서버가 없으므로 메일을 전송하려면 다른 이메일 서버에 로그인해야 합니다. 이메일 제공업체에 따라 나머지 정보를 작성합니다.
9. 테스트 이메일을 보내려면 **Test(테스트)**를 클릭합니다.
10. **Save(저장)**를 클릭합니다.

룰 생성:

11. **System > Events > Rules(시스템 > 이벤트 > 룰)**로 이동하고 룰을 추가합니다.
12. 룰에 대한 이름을 입력합니다.
13. 조건 목록에서 **Video(비디오)** 아래에서 **Tampering(탐퍼링)**을 선택합니다.
14. 액션 목록의 **Notifications(알림)** 아래에서 **Send notification to email(이메일로 알림 전송)**을 선택한 다음, 목록에서 수신자를 선택합니다.
15. 이메일 제목과 메시지를 입력합니다.
16. **Save(저장)**를 클릭합니다.

M11 Mk II Series

웹 인터페이스

웹 인터페이스

장치의 웹 인터페이스에 접근하려면 웹 브라우저에 장치의 IP 주소를 입력하십시오.

비고

이 섹션에서 설명하는 기능 및 설정에 대한 지원은 장치마다 다릅니다. 이 아이콘  은 일부 장치에서만 기능이나 설정을 사용할 수 있음을 나타냅니다.

 기본 메뉴를 표시하거나 숨깁니다.  릴리스 정보에 액세스합니다.  제품 도움말에 액세스합니다.  언어를 변경합니다.  밝은 테마 또는 어두운 테마를 설정합니다.  사용자 메뉴에는 다음이 포함됩니다.  사용자

- 로그인한 사용자에 대한 정보.
-  **Change account(계정 변경):** 현재 계정에서 로그아웃하고 새 계정에 로그인합니다.
-  **Log out(로그아웃):** 현재 계정에서 로그아웃합니다.

 상황에 맞는 메뉴에는 다음이 포함됩니다.

- 분석 데이터:** 개인용이 아닌 브라우저 데이터를 공유하려면 수락하십시오.
- Feedback(피드백):** 사용자 경험을 개선하는 데 도움이 되는 피드백을 공유하십시오.
- Legal(법률):** 쿠키 및 라이선스에 대한 정보를 봅니다.
- About(정보):** AXIS OS 버전 및 일련 번호를 포함한 장치 정보를 봅니다.

상태

보안

활성 장치에 대한 액세스 유형과 사용 중인 암호화 프로토콜, 서명되지 않은 앱의 허용 여부를 표시합니다. 설정에 대한 권장 사항은 AXIS OS 강화 가이드를 기반으로 합니다.

Hardening guide(보안 강화 가이드): Axis 장치의 사이버 보안과 모범 사례에 대해 자세히 알아볼 수 있는 *AXIS OS 강화 가이드* 링크입니다.

시간 동기화 상태

장치가 NTP 서버와 동기화되었는지 여부 및 다음 동기화까지 남은 시간을 포함하여 NTP 동기화 정보를 표시합니다.

NTP settings(NTP 설정): NTP 설정을 보고 업데이트합니다. NTP 설정을 변경할 수 있는 **Time and location(시간 및 위치)** 페이지로 이동합니다.

장치 정보

AXIS OS 버전 및 일련 번호를 포함한 장치 정보를 표시합니다.

Upgrade AXIS OS(AXIS OS 업그레이드): 장치의 소프트웨어를 업그레이드합니다. 업그레이드를 수행할 수 있는 유지보수 페이지로 이동합니다.

녹화/녹음 진행 중

진행 중인 녹화와 지정된 저장 공간을 표시합니다.

M11 Mk II Series

웹 인터페이스

녹화물: 진행 중이고 필터링된 녹화물과 해당 소스를 봅니다. 자세한 내용은 *녹화물 페이지 26*를 참조하십시오.   녹화물이 저장되는 저장 공간을 표시합니다.

연결된 클라이언트

연결 및 연결된 클라이언트 수를 표시합니다.

View details(세부 사항 보기): 연결된 클라이언트 목록을 보고 업데이트합니다. 목록에는 각 연결의 IP 주소, 프로토콜, 포트, 상태 및 PID/프로세스가 표시됩니다.

비디오

 라이브 비디오 스트림을 재생하려면 클릭합니다.  라이브 비디오 스트림을 정지하려면 클릭합니다.

 비디오 스트림의 스냅샷 찍기를 하려면 클릭합니다. 파일은 컴퓨터의 'Downloads' 폴더에 저장됩니다. 이미지 파일 이름은 [snapshot_YYYY_MM_DD_HH_MM_SS.jpg]입니다. 스냅샷의 크기는 스냅샷이 수신되는 특정 웹 브라우저 엔진이 적용되는 압축에 따라 다르므로 스냅샷 크기는 장치에 구성된 실제 압축 설정과 다를 수 있습니다.  I/O 출력 포트를 표시하려면 클릭합니다. 예를 들어, 외부 장치를 테스트하기 위해 스위치를 사용하여 포트의 회로를 열거나 닫습니다.  IR 조명을 수동으로 켜거나 끄려면 클릭합니다.

 백색광을 수동으로 켜거나 끄려면 클릭합니다.  화면 컨트롤에 액세스하려면 클릭합니다.

- **사전 정의된 컨트롤:** 사용 가능한 화면 컨트롤을 사용하려면 켵니다.
- **사용자 지정 컨트롤:**  **Add custom control(사용자 지정 컨트롤 추가)**을 클릭하여 화면 컨트롤을 추가합니다.

  워셔를 시작합니다. 시퀀스가 시작되면 워시 스프레이에 닿도록 구성된 위치로 카메라가 움직입니다. 워시 시퀀스가 다 끝나면 카메라가 이전의 위치로 돌아갑니다. 워셔가 연결 및 구성된 경우에만 이 아이콘이 보입니다.  와이퍼를 시작합니다.  프리셋 포지션을 클릭하고 선택하면 실시간 보기에서 해당 프리셋 포지션으로 이동합니다. 또는 **Setup(설정)**을 클릭하여 프리셋 포지션 페이지로 이동합니다.

  포커스 리콜 영역을 추가하거나 제거합니다. 포커스 리콜 영역을 추가할 때 카메라가 특정 팬/틸트 범위에서 포커스 설정을 저장합니다. 포커스 리콜 영역을 설정하고 카메라가 실시간 보기에서 해당 영역으로 이동하면 카메라가 이전에 저장한 포커스를 리콜합니다. 포커스를 리콜하는 카메라에 대한 영역을 절반 정도는 충분히 덮을 수 있습니다.  클릭하여 가드 투어를 선택한 다음 **Start(시작)**을 클릭하여 가드 투어를 재생합니다. 또는 **Setup(설정)**을 클릭하여 가드 투어 페이지로 이동합니다.

  선택한 시간 동안 히터를 수동으로 켜려면 클릭합니다.  라이브 비디오 스트림의 지속 녹화를 시작하려면 클릭합니다. 녹화를 중지하려면 다시 클릭합니다. 녹화가 진행 중인 경우, 재부팅 후 자동으로 다시 시작됩니다.  장치에 대해 구성된 스토리지를 표시하려면 클릭합니다. 스토리지를 구성하려면 관리자로 로그인해야 합니다.  추가 설정에 액세스하려면 클릭합니다.

- **Video format(비디오 형식):** 실시간 보기에서 사용할 인코딩 형식을 선택합니다.
-  **Autoplay(자동 재생):** 새 세션에서 장치를 열 때마다 음소거된 비디오 스트림을 자동 재생하려면 켵십시오.
- **Client stream information(클라이언트 스트림 정보):** 라이브 비디오 스트림을 표시하는 브라우저에서 사용하는 비디오 스트림에 대한 동적 정보를 표시하려면 켵니다. 비트 레이트 정보는 정보 소스가 다르기 때문에 텍스트 오버레이에 표시되는 정보와 다릅니다. 클라이언트 스트

M11 Mk II Series

웹 인터페이스

림 정보의 비트 레이트는 마지막 1초의 비트 레이트이며 장치의 인코딩 드라이버에서 가져옵니다. 오버레이의 비트 레이트는 지난 5초의 평균 비트 레이트이며 브라우저에서 가져옵니다. 두 값 모두 원시 비디오 스트림만 포함하며 UDP/TCP/HTTP를 통해 네트워크를 통해 전송될 때 생성되는 추가 대역폭은 포함하지 않습니다.

- **Adaptive stream(적응형 스트림)**: 이미지 해상도를 보기 클라이언트의 실제 디스플레이 해상도에 맞게 조정하여 사용자 경험을 개선하고 클라이언트 하드웨어의 과부하를 방지하려면 켭니다. 적응형 스트림은 브라우저의 웹 인터페이스에서 라이브 비디오 스트림을 볼 때만 적용됩니다. 적응형 스트림이 켜져 있을 때 최대 프레임 속도는 30fps입니다. 적응형 스트림이 켜져 있는 동안 스냅샷을 촬영하면 적응형 스트림에서 선택한 이미지 해상도가 사용됩니다.
- **Level grid(수평 그리드)**: 수평 그리드를 표시하려면  을 클릭합니다. 격자는 이미지가 수평으로 정렬되었는지 결정하는 데 도움이 됩니다. 숨기려면  을 클릭합니다.
- **Pixel counter(픽셀 카운터)**: 픽셀 카운터를 표시하려면  을 클릭합니다. 관심 영역을 포함하려면 상자를 끌어 영역 크기를 조정합니다. 또한 **Width(너비)** 및 **Height(높이)** 필드에서 상자의 픽셀 크기를 정의할 수 있습니다.
- **Refresh(새로 고침)**: 실시간 보기에서 정지 이미지를 새로 고치려면  을 클릭합니다.
- **PTZ controls(PTZ 제어)**  : 실시간 보기에서 PTZ 제어를 표시하려면 켭니다.

 전체 해상도로 실시간 보기를 표시하려면 클릭합니다. 전체 해상도가 화면 크기보다 큰 경우 더 작은 이미지를 사용하여 이미지를 탐색합니다.  라이브 비디오 스트림을 전체 화면으로 표시하려면 클릭합니다. 전체 화면 모드를 종료하려면 ESC 키를 누릅니다.

설치

Capture mode(캡처 모드)  : 캡처 모드는 카메라가 이미지를 캡처하는 방법을 정의하는 프리셋 구성입니다. 캡처 모드를 변경하면 보기 영역 및 특정 영역 감시 차단(프라이버시 마스크)와 같은 다른 많은 설정에 영향을 줄 수 있습니다. **Mounting position(장착 위치)**  : 카메라 장착 방법에 따라 이미지의 방향이 변경될 수 있습니다. **Power line frequency(전력선 주파수)**: 이미지 깜박임을 최소화하려면 해당 지역에서 사용하는 주파수를 선택합니다. 미국 지역은 보통 60Hz를 사용합니다. 세계의 나머지 지역은 대부분 50Hz를 사용합니다. 해당 지역의 전력선 주파수를 잘 모르는 경우 현지 기관에 확인하십시오.

Rotate(회전): 원하는 이미지 방향을 선택합니다.

이미지

모양

Scene profile(장면 프로파일)  : 감시 시나리오에 적합한 장면 프로파일을 선택합니다. 장면 프로파일은 특정 환경이나 목적에 맞게 색상 수준, 밝기, 선명도, 대비 및 로컬 대비를 비롯한 이미지 설정을 최적화합니다.

- **Forensic(포렌직)**  : 감시 목적에 적합합니다.
- **Indoor(실내)**  : 실내 환경에 적합합니다.
- **Outdoor(실외)**  : 실외 환경에 적합합니다.
- **Vivid(선명함)**  : 데모 목적으로 유용합니다.

M11 Mk II Series

웹 인터페이스

- **Traffic overview(트래픽 오버뷰)**  : 차량 교통 모니터링에 적합합니다.
- **번호판**  : 번호판 캡처에 적합합니다.

채도: 슬라이더를 사용하여 색상 강도를 조정합니다. 예를 들어, 회색조 이미지를 얻을 수 있습니다.



대비: 밝은 색과 어두운 색의 차이를 조정하려면 슬라이더를 사용합니다.



밝기: 슬라이더를 사용하여 조명 강도를 조정합니다. 이렇게 하면 객체를 더 쉽게 볼 수 있습니다. 밝기는 이미지가 캡처된 후에 적용되며 이미지의 정보에는 영향을 주지 않습니다. 어두운 부분을 더 자세히 보이게 하려면 일반적으로 게인 또는 노출 시간을 증가하는 것이 좋은 경우도 있습니다.



Sharpness(선명도): 슬라이더를 사용하여 가장자리 대비를 조정하여 이미지의 개체를 더 선명하게 표시합니다. 선명도를 높이면 비트 레이트가 증가하고 필요한 저장 공간도 늘어날 수 있습니다.



광역 역광 보정(WDR)

WDR  : 이미지의 밝은 영역과 어두운 영역을 모두 표시하려면 켭니다. **Local contrast(로컬 대비)**

 : 슬라이더를 사용하여 이미지의 대비를 조정합니다. 값이 높을수록 어두운 영역과 밝은 영역 간의 대

비가 높아집니다. **Tone mapping(톤 매핑)**  : 이미지에 적용되는 톤 매핑의 양을 조정하려면 슬라이더를 사용합니다. 값을 0으로 설정하면 표준 감마 보정만 적용되는 한편, 값이 높으면 이미지에서 가장 어두운 부분과 가장 밝은 부분의 가시성이 높아집니다.

화이트 밸런스

M11 Mk II Series

웹 인터페이스

카메라가 들어오는 빛의 색 온도를 인식하면 이미지를 조정하여 색을 좀 더 자연스럽게 표현할 수 있습니다. 이것으로 충분하지 않으면 목록에서 적절한 광원을 선택할 수 있습니다.

자동 화이트 밸런스 설정은 변화에 서서히 적응하여 색 감박임의 위험을 감소시켜 줍니다. 조명이 바뀌거나 카메라를 처음 시작할 때 새 광원에 적응하는 데 최대 30초가 걸릴 수 있습니다. 한 장면에서 두 가지 이상의 광원 유형이 있을 경우(즉, 색 온도가 다른 경우) 중심이 되는 광원이 자동 화이트 밸런스 알고리즘에 대해 참조 역할을 하게 됩니다. 이 동작은 참조로써 사용하고자 하는 광원과 일치하는 고정 화이트 밸런스 설정을 선택하여 무시할 수 있습니다.

Light environment(밝은 환경):

- **Automatic(자동):** 광원 색을 자동으로 식별하고 보정합니다. 대부분의 상황에 적합한 권장 설정입니다.
- **Automatic - outdoors(자동 - 실외)**  : 광원 색을 자동으로 식별하고 보정합니다. 대부분의 실외 상황에 사용될 수 있는 권장 설정입니다.
- **Custom - indoors(사용자 지정 - 실내)**  : 형광등 조명 이외의 다른 인공조명이 있는 방과 2800K 정도의 일반 색 온도에 알맞은 고정 색 조정 기능입니다.
- **Custom - outdoors(사용자 지정 - 실외)**  : 5500K 정도 색 온도의 맑은 날씨 조건에서 사용할 수 있는 고정 색 조정 기능입니다.
- **Fixed - fluorescent 1(고정 - 형광 1):** 4000K 정도의 색 온도를 가진 형광등 조명을 위한 고정 색 조정 기능입니다.
- **Fixed - fluorescent 2(고정 - 형광 2):** 3000K 정도의 색 온도를 가진 형광등 조명을 위한 고정 색 조정 기능입니다.
- **Fixed - indoors(고정 - 실내):** 형광등 조명 이외의 다른 인공조명이 있는 방과 2800K 정도의 일반 색 온도에 알맞은 고정 색 조정 기능입니다.
- **Fixed - outdoors 1(고정 - 실외 1):** 5500K 정도 색 온도의 맑은 날씨 조건에서 사용할 수 있는 고정 색 조정 기능입니다.
- **Fixed - outdoors 2(고정 - 실외 2):** 6500K 정도 색 온도의 흐린 날씨 조건에서 사용할 수 있는 고정 색 조정 기능입니다.
- **Street light - mercury(가로등 - 수은)**  : 가로등에서 흔히 볼 수 있는 수은등의 자외선 방출에 대한 색상 조정을 수정했습니다.
- **Street light - sodium(가로등 - 나트륨)**  : 가로등에서 흔히 볼 수 있는 나트륨 등의 노란 오렌지색을 보상하는 고정 색 조정 기능입니다.
- **Hold current(현재 설정 유지):** 현재 설정을 유지하고 조명 변경을 보정하지 않습니다.
- **Manual(수동)**  : 흰색 객체를 사용하여 화이트 밸런스를 고정합니다. 실시간 보기 이미지에서 카메라가 흰색으로 해석할 만한 물체로 원을 끕니다. **레드 밸런스**와 **블루 밸런스** 슬라이더를 사용하여 화이트 밸런스를 수동으로 조정합니다.

주/야간 모드

IR-cut filter(적외선 차단 필터):

- **자동:** 적외선 차단 필터를 자동으로 켜고 끄려면 선택합니다. 카메라가 주간 모드일 때는 IR 차단 필터가 켜져 들어오는 적외선을 차단하고, 야간 모드에서는 적외선 차단 필터가 꺼져 카메라의 감광도가 높아집니다.

비고

- 일부 장치에는 야간 모드 시 적외선 통과 필터가 있습니다. 적외선 통과 필터는 적외선 감광도를 높이지만 가시광선은 차단합니다.
- **On(켜기):** 적외선 차단 필터를 켜려면 선택합니다. 이미지는 컬러이지만 감광도가 감소합니다.
- **Off(끄기):** IR 차단 필터를 끄려면 선택합니다. 이미지가 흑백이며 감광도가 향상됩니다.

Threshold(임계값): 슬라이더를 사용하여 카메라가 주간 모드에서 야간 모드로 바뀌는 조명 임계값을 조정합니다.

- 슬라이더를 **Bright(밝게)** 쪽으로 이동하여 IR 차단 필터의 임계값을 줄입니다. 카메라가 더 일찍 야간 모드로 변경됩니다.

M11 Mk II Series

웹 인터페이스

- 슬라이더를 **Dark(어둡게)**로 끌면 적외선 차단 필터의 임계값이 증가합니다. 카메라는 나중에 야간 모드로 변경됩니다.

IR 조명  장치에 조명이 내장되어 있지 않은 경우, 이러한 컨트롤은 지원되는 Axis 액세서리를 연결한 경우에만 사용할 수 있습니다.**Allow illumination(조명 허용)**: 카메라가 야간 모드에서 내장 조명을 사용하려면 켭니다.**Synchronize illumination(조명 동기화)**: 주변 조명과 자동으로 동기화하려면 조명을 켭니다. 적외선 차단 필터를 **Auto(자동)** 또는 **Off(끄기)**로 설정해야 주간과 야간의 동기화가 작동합니다.

Automatic illumination angle(자동 조명 각도)  : 자동 조명 각도를 사용하려면 켭니다. 조명 각도를 수동으로 설정하려면 끕니다.**Illumination angle(조명 각도)**  : 예를 들어 각도가 카메라의 시야각과 달라야 하는 경우, 슬라이더를 사용하여 조명 각도를 수동으로 설정합니다. 카메라 시야각이 넓으면 조명 각도를 더 좁게(더 멀리) 설정할 수 있습니다. 그러면 이미지의 모서리가 어두워집니다.**IR wavelength(IR 파장)**  : 적외선에 대해 원하는 파장을 선택합니다.**백색광**  **Allow illumination(조명 허용)**  : 카메라가 야간 모드에서 백색광을 사용하려면 켭니다.**Synchronize illumination(조명 동기화)**  : 백색광을 주변광과 자동으로 동기화하려면 켭니다.

노출

다양한 유형의 광원에서 발생하는 깜박임과 같이 이미지에서 빠르게 변화하는 불규칙한 효과를 줄이려면 노출 모드를 선택합니다. 자동 조리개 모드 또는 전원 네트워크와 동일한 주파수를 사용하는 것이 좋습니다.

노출 모드:

- **Automatic(자동)**: 카메라가 조리개, 게인 및 셔터를 자동으로 조정합니다.
- **Automatic aperture(자동 조리개)**  : 카메라가 조리개 및 게인을 자동으로 조정합니다. 셔터가 고정됩니다.
- **Automatic shutter(자동 셔터)**  : 카메라가 셔터와 게인을 자동으로 조정합니다. 조리개가 고정됩니다.
- **Hold current(현재 설정 유지)**: 현재 노출 설정을 잠급니다.
- **Flicker-free(깜박임 제거)**  : 카메라는 조리개와 게인을 자동으로 조정하고 다음 셔터 속도만 사용합니다. 1/50초(50Hz) 및 1/60초(60Hz)
- **Flicker-free 50 Hz(깜박임 없는 50Hz)**  : 카메라가 셔터 속도 1/50초를 사용하여 조리개와 게인을 자동으로 조정합니다.
- **Flicker-free 60 Hz(깜박임 없는 60Hz)**  : 카메라가 셔터 속도 1/60초를 사용하여 조리개와 게인을 자동으로 조정합니다.
- **Flicker-reduced(깜박임 감소)**  : 깜박임 제거와 같지만 더 밝은 장면에서 카메라가 1/100초(50Hz) 및 1/120초(60Hz)보다 빠른 셔터 속도를 사용할 수 있습니다.
- **Flicker-reduced 50 Hz(깜박임 감소 50Hz)**  : 이는 깜박임 없는 것과 동일하지만 카메라는 더 밝은 장면을 위해 1/100초보다 빠른 셔터 속도를 사용할 수 있습니다.
- **Flicker-reduced 60 Hz(깜박임 감소 60Hz)**  : 이는 깜박임 없는 것과 동일하지만 카메라는 더 밝은 장면을 위해 1/120초보다 빠른 셔터 속도를 사용할 수 있습니다.
- **Manual(수동)**  : 조리개, 게인 및 셔터는 고정되어 있습니다.

Exposure zone(노출 영역)  : 노출 영역을 사용하여 장면의 선택된 부분(예: 출입문 앞 영역)에서 노출을 최적화합니다.

M11 Mk II Series

웹 인터페이스

비고

노출 영역은 원래 이미지(회전하지 않은 이미지)와 연관이 있으며, 존의 이름이 원래 이미지에 적용됩니다. 예를 들어 비디오 스트림을 90° 회전하면 스트림의 **Upper(위)**는 **Right(오른쪽)**가 되고 **Left(왼쪽)**는 **Lower(아래)**가 됩니다.

- **Automatic(자동)**: 대부분의 상황에 적합합니다.
- **Center(중앙)**: 이미지 중앙의 고정된 영역을 사용하여 노출을 계산합니다. 이 영역에는 실시간 보기의 고정 크기와 위치가 있습니다.
- **Full(최대)**  : 전체 실시간 보기를 사용하여 노출을 계산합니다.
- **Upper(상단)**  : 이미지 상단의 고정된 크기와 위치를 사용하여 노출을 계산합니다.
- **Lower(하단)**  : 이미지 하단의 고정된 크기와 위치를 사용하여 노출을 계산합니다.
- **Left(왼쪽)**  : 이미지 하단의 고정된 크기와 위치를 사용하여 노출을 계산합니다.
- **Right(오른쪽)**  : 이미지 오른쪽의 고정된 크기와 위치를 사용하여 노출을 계산합니다.
- **Spot(스팟)**: 실시간 보기에서 크기와 위치가 고정된 영역을 사용하여 노출을 계산합니다.
- **Custom(사용자 지정)**: 실시간 보기의 영역을 사용하여 노출을 계산합니다. 영역의 크기와 위치를 조정할 수 있습니다.

Max shutter(최대 셔터): 최상의 이미지를 제공하기 위해 셔터 속도를 선택합니다. 셔터 속도가 낮을수록(노출이 길어질수록) 움직임에 모션 블러가 생길 수 있으며 셔터 속도가 너무 높으면 이미지 품질이 떨어질 수 있습니다. 최대 셔터와 최대 게인이 함께 사용되어 이미지를 개선합니다.**Max gain(최대 게인)**: 적절한 최대 게인을 선택하십시오. 최대 게인을 늘리면 어두운 이미지에서 볼 수 있는 부분이 증가할 수 있으나 노이즈 수준도 증가합니다. 노이즈가 높아질수록 사용 대역폭과 저장 용량이 증가할 수 있습니다. 최대 게인이 높은 값으로 설정한 경우 주간과 야간 조명 조건의 변화가 심할수록 이미지가 많이 달라질 수 있습니다. 최대 게인과 최대 셔터가 함께 사용되어 이미지를 개선합니다.**Motion-adaptive exposure(모션 적응형 노**

출)  : 저조도 조건에서 모션 블러를 줄이기 위해 선택합니다.**Blur-noise trade-off(블러-노이즈 균형)**: 슬라이더를 사용하여 모션 블러와 노이즈 사이의 우선 순위를 조정합니다. 움직이는 객체의 디테일을 낮추어 낮은 대역폭을 우선 순위로 지정하고 노이즈를 줄이려면 이 매개변수를 **Low noise(낮은 노이즈)**로 조정하십시오. 노이즈와 대역폭을 희생하여 움직이는 객체의 디테일 유지를 우선 순위로 지정하려면 이 매개변수를 **Low motion blur(저모션 블러)**로 조정하십시오.

비고

노출 시간을 조정하거나 게인을 조정하여 노출을 변경할 수 있습니다. 노출 시간을 늘리면 모션 블러가 더 많이 발생하고 게인을 늘리면 노이즈가 더 많이 발생합니다. **Blur-noise trade-off(블러-노이즈 균형)**을 **Low noise(낮은 노이즈)**로 조정하면, 자동 조리개는 증가하는 게인보다 더 긴 노출 시간을 우선하게 되며, **Low motion blur(저모션 블러)**로 절충점을 조정하면 그 반대입니다. 저조도 조건에서는 이 매개변수로 설정된 우선 순위에 관계없이 게인과 노출 시간이 모두 최대값에 도달합니다.

Lock aperture(조리개 잠금)  : **Aperture(조리개)** 슬라이더로 설정된 조리개 크기를 유지하려면 켭니다. 카메라가 조리개 크기를 자동으로 조정하도록 하려면 끄십시오. 예를 들어 영구 조명 조건인 장면에 대한 조

리개를 잠글 수 있습니다.**Aperture(조리개)**  : 슬라이더를 사용하여 조리개 크기, 즉 렌즈를 통과하는 빛의 양을 조정합니다. 더 많은 빛이 센서에 들어가도록 하여 저조도 조건에서 더 밝은 이미지를 생성하려면 슬라이더를 **Open(열림)** 쪽으로 이동합니다. 조리개를 열면 피사계심도의 감소 즉, 카메라에서 가깝거나 먼 객체의 초점이 흐리게 나타날 수도 있습니다. 더 많은 이미지에 초점을 맞추려면 슬라이더를 **Closed(닫힘)** 쪽으로 이동합니다.**Exposure level(노출 수준)**: 슬라이더를 사용하여 이미지 노출을 조정합니다.**Defog(디포**

그)  : 안개가 낀 날씨의 영향을 감지하고 더 선명한 이미지를 위해 자동으로 제거하려면 켜십시오.

비고

대비가 낮거나 조도 변화가 크거나 자동 초점이 약간 꺼져 있는 장면에서는 **Defog(디포그)**를 사용하지 않는 것이 좋습니다. 그러면 이미지 대비가 증가하는 등 이미지 품질이 저하될 수 있습니다. 게다가 디포그가 활성화되어 있을 때 밝기가 너무 높으면 이미지 품질이 낮아지기도 합니다.

이미지 보정

M11 Mk II Series

웹 인터페이스

중요 사항

여러 이미지 보정 기능을 동시에 사용하면 성능 문제가 발생할 수 있으므로 사용하지 않는 것이 좋습니다.

Barrel distortion correction(술통형 왜곡 보정)(BDC)  : 술통형 왜곡 보정을 켜면 더욱 선명한 이미지를 얻을 수 있습니다. 술통형 왜곡은 이미지를 바깥쪽으로 휘어지고 구부러져 보이게 하는 렌즈 효과입니다.

그 상태에서는 이미지를 줌-아웃할 때 더 선명하게 보입니다.**Crop(자르기)**  : 슬라이더를 사용하여 보정 수준을 조절합니다. 수준을 낮추면 이미지 높이와 해상도가 줄어들고 이미지 너비가 유지됩니다. 수준을

높이면 이미지 너비가 줄어들고 이미지 높이와 해상도가 유지됩니다.**Remove distortion(왜곡 제거)**  : 슬라이더를 사용하여 보정 수준을 조절합니다. 일그러짐으로 이미지 높이와 해상도가 줄어들고 이미지 너비가 유지됩니다. 부풀림은 이미지 너비를 희생시켜 이미지 높이와 해상도를 유지합니다.**Image stabilization(O**

이지 안정화)  : 블러 현상이 적고 더 부드럽고 안정적인 이미지를 얻으려면 켜십시오. 장치가 노출된 위치에 장착되고 바람이나 지나가는 차량 등으로 인해 진동이 발생하는 환경에서 이미지 안정화를 사용하는 것이 좋습니다. 제품을 노출된 곳에 마운트하고 바람이나 지나가는 차 등으로 인해 흔들릴 수 있는 환경에서

이 기능을 사용합니다.**Focal length(초점 거리)**  : 슬라이더를 사용하여 초점 거리를 조절합니다. 값이 클수록 배율이 높아지고 화각이 좁아지고 값이 낮을수록 배율이 낮아지고 화각이 넓어집니다.**Stabilizer**

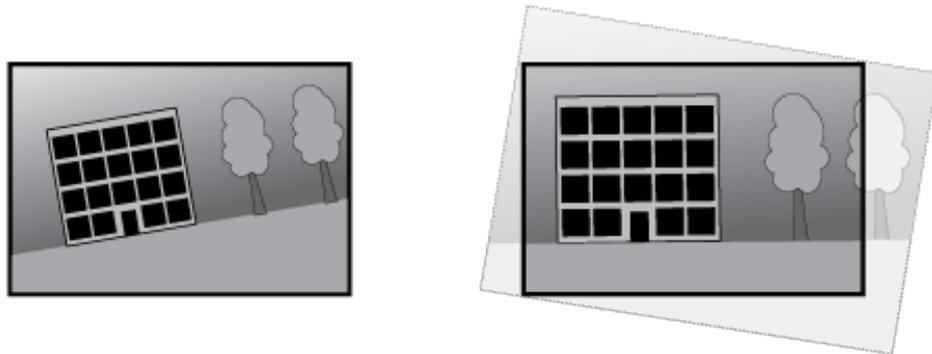
margin(흔들림 보정 기능 범위)  : 슬라이더를 사용하여 흔들림 보정 범위 크기를 조정해 흔들림을 보정할 진동 수준을 결정합니다. 진동이 많은 환경에 제품을 장착할 경우 슬라이더를 **최대** 방향으로 이동합니다. 그 결과, 장면이 더 작게 캡처됩니다. 진동이 적은 환경에서는 슬라이더를 **최소** 방향으로

이동합니다.**Focus breathing correction(포커스 브리딩 보정)**  : 포커스를 변경하는 동안 시야각을 일정하게 유지하려면 이 기능을 켭니다. 이 기능을 활성화한 상태에서는 확대할 수 없습니다.**Straighten**

image(이미지 수평 조정)  : 켜고 슬라이더를 사용하여 디지털 방식으로 이미지를 회전하고 자르는 방식으로 이미지를 수평으로 똑바르게 만듭니다. 이 기능은 카메라를 정확히 수평으로 장착할 수 없을

때 유용합니다. 이상적으로는 설치 중에 이미지 수평을 조정합니다.  : 이미지에 지원하는 그리드를

표시하려면 클릭합니다.  : 그리드를 숨기려면 클릭합니다.



수평으로 조정하기 전과 후의 이미지입니다.

스트림

일반사항

M11 Mk II Series

웹 인터페이스

해상도: 감시 장면에 적합한 이미지 해상도를 선택하십시오. 해상도가 높을수록 대역폭과 저장 공간이 늘어납니다.**프레임 레이트:** 네트워크에서 대역폭 문제를 피하거나 스토리지 크기를 줄이기 위해 프레임 속도를 고정된 양으로 제한할 수 있습니다. 프레임 레이트를 0으로 두면 현재 조건에서 가능한 최고 속도로 프레임 레이트가 유지됩니다. 프레임 레이트가 높을수록 더 많은 대역폭과 저장 용량이 필요합니다.**P-frames(P-프레임):** P-프레임은 이전 프레임에서 이미지의 변화만 보여주는 예측 이미지입니다. 원하는 P-프레임 수를 입력합니다. 숫자가 높을수록 더 적은 대역폭이 필요합니다. 그러나 네트워크가 정체되는 경우 비디오 품질이 눈에 띄게 저하될 수 있습니다.**Compression(압축):** 슬라이더를 사용하여 이미지 압축을 조정합니다. 압축률이 높으면 비트 레이트가 낮아지고 이미지 품질이 낮아집니다. 압축 수준이 낮으면 이미지 품질은 향상되지만 녹

화할 때 더 많은 대역폭과 저장 공간을 사용합니다.**Signed video**  : 비디오에 서명된 비디오 기능을 추가하려면 켜십시오. 서명 비디오는 비디오에 암호화 서명을 추가하여 비디오가 변조되지 않도록 보호합니다.

Zipstream

Zipstream은 비디오 감시에 최적화된 비트 레이트 감소 기술이며 실시간으로 H.264 또는 H.265 스트림에서 평균 비트 레이트를 줄여줍니다. Axis Zipstream은 움직이는 객체가 있는 장면과 같이 관심 영역이 여러 개 있는 장면에서 높은 비트 레이트를 적용합니다. 장면이 더 정적인 경우 Zipstream은 더 낮은 비트 레이트를 적용하여 필요한 저장 공간을 줄입니다. 자세한 내용은 *Axis Zipstream로 비트 레이트 줄이기*를 참조하십시오.

비트 레이트 감소 **Strength(강도)**를 선택합니다.

- **Off(끄기):** 비트 레이트 감소 없음.
- **낮음:** 대부분의 장면에서 화질 저하가 없습니다. 이것은 기본 옵션이며 비트 레이트를 줄이기 위해 모든 유형의 장면에서 사용할 수 있습니다.
- **중간:** 움직임이 없는 경우와 같이 관심이 낮은 영역에서 노이즈를 줄이고 세부 수준을 약간 낮추어 일부 장면에서 가시적인 효과를 얻을 수 있습니다.
- **높음:** 움직임이 없는 경우와 같이 관심이 낮은 영역에서 노이즈를 줄이고 세부 수준을 낮추어 일부 장면에서 가시적인 효과를 얻을 수 있습니다. 클라우드 연결 장치 및 로컬 스토리지를 사용하는 장치에 이 수준을 권장합니다.
- **Higher(더 높음):** 움직임이 없는 경우와 같이 관심이 낮은 영역에서 노이즈를 줄이고 세부 수준을 낮추어 일부 장면에서 가시적인 효과를 얻을 수 있습니다.
- **Extreme(최대):** 대부분의 장면에서 가시적인 효과를 얻을 수 있습니다. 비트 레이트는 가능한 가장 작은 스토리지에 최적화되어 있습니다.

Optimize for storage(스토리지 최적화): 품질을 유지하면서 비트 레이트를 최소화하려면 켭니다. 웹 클라이언트에 표시된 스트림에는 최적화가 적용되지 않습니다. 이는 VMS가 B-프레임을 지원하는 경우에만 사용할 수 있습니다. **Optimize for storage(스토리지 최적화)**를 켜면 **Dynamic GOP(동적 GO)**도 켜집니다.**Dynamic FPS(동적 FPS)(초당 프레임):** 장면의 활동 수준에 따라 대역폭이 달라지도록 하려면 켭니다. 더 많은 활동에는 더 많은 대역폭이 필요합니다.**Lower limit(하한):** 장면 모션을 기반으로 최소 fps와 스트림 기본 fps 사이의 프레임 레이트를 조정하는 값을 입력합니다. fps가 1 이하로 떨어질 수 있는 모션이 거의 없는 장면에서는 하한을 사용하는 것이 좋습니다.**동적 GOP(Dynamic Group-of-Pictures):** 장면의 활동 수준에 따라 I-프레임 사이의 간격을 동적으로 조정하려면 설정합니다.**Upper limit(상한):** 최대 GOP 길이, 즉 두 I-프레임 사이의 최대 P-프레임 수를 입력합니다. I-프레임은 다른 프레임에 종속되지 않는 독립적인 이미지 프레임입니다.

비트 레이트 제어

- **Average(평균):** 더 오랜 기간 동안 자동으로 비트 레이트를 조정하고 사용 가능한 저장 공간을 기반으로 최상의 이미지 품질을 제공하려면 선택합니다.
 -  사용 가능한 스토리지, 보존 시간 및 비트 레이트 제한을 기반으로 대상 비트 레이트를 계산하려면 클릭합니다.
 - **Target bitrate(대상 비트 레이트):** 원하는 타겟 비트 레이트를 입력합니다.
 - **Retention time(보존 시간):** 녹화물을 보관할 일 수를 지정합니다.
 - **저장 장치:** 스트림에 사용할 수 있는 예상 스토리지를 표시합니다.
 - **Maximum bitrate(최대 비트 레이트):** 비트 레이트 제한을 설정하려면 켭니다.
 - **Bitrate limit(비트 레이트 제한):** 비트 레이트 제한을 대상 비트 레이트보다 더 높게 입력하십시오.
- **Maximum(최대):** 네트워크 대역폭을 기준으로 스트림의 최대 인스턴트 비트 레이트를 설정하려면 선택합니다.
 - **Maximum(최대):** 최대 비트 레이트를 입력합니다.

M11 Mk II Series

웹 인터페이스

- **Variable(변수)**: 장면의 활동 수준에 따라 비트 레이트가 달라지도록 하려면 선택합니다. 더 많은 활동에는 더 많은 대역폭이 필요합니다. 대부분의 상황에서 이 옵션을 사용하는 것이 좋습니다.

방향

Mirror(미러): 이미지를 미러링하려면 켭니다.

오디오

포함: 비디오 스트림에서 오디오를 사용하려면 켭니다. **Source(소스)**  : 사용할 오디오 소스를 선택합니다. **Stereo(스테레오)**  : 내장 오디오 뿐만 아니라 외부 마이크의 오디오를 포함하려면 켭니다.

오버레이

- + : 오버레이를 추가하려면 클릭합니다. 드롭다운 목록에서 오버레이 유형을 선택합니다.
- **Text(텍스트)**: 실시간 보기 이미지에 통합되고 모든 보기, 녹화 및 스냅샷에서 볼 수 있는 텍스트를 표시하려면 선택합니다. 고유한 텍스트를 입력할 수 있으며 미리 구성된 수정자를 포함하여 시간, 날짜, 프레임 레이트 등을 자동으로 표시할 수도 있습니다.
 -  : yyyy-mm-dd를 표시하기 위해 날짜 수정자 %F를 추가하려면 클릭합니다.
 -  : hh:mm:ss(24시간 시계)를 표시하기 위해 시간 수정자 %X를 추가하려면 클릭합니다.
 - **Modifiers(수정자)**: 텍스트 상자에 추가하기 위해 목록에 나타난 수정자를 선택하려면 클릭합니다. 예를 들어, %a는 요일을 표시합니다.
 - **Size(크기)**: 원하는 글꼴 크기를 선택합니다.
 - **Appearance(모양)**: 검정 배경에 흰색 텍스트(기본값)와 같이 텍스트 색과 배경색을 선택합니다.
 -  : 이미지에서 오버레이 위치를 선택합니다.
- **Image(이미지)**: 비디오 스트림 위에 중첩된 정적 이미지를 표시하려면 선택합니다. .bmp, .png, .jpeg 또는 .svg 파일을 사용할 수 있습니다. 이미지를 업로드하려면 **Images(이미지)**를 클릭합니다. 이미지를 업로드하기 전에 다음을 선택할 수 있습니다.
 - **Scale with resolution(해상도를 사용하여 확장)**: 비디오 해상도에 맞게 오버레이 이미지의 크기를 자동으로 조정하려면 선택합니다.
 - **Use transparency(투명성 사용)**: 해당 색상에 대한 RGB 16진수 값을 선택하고 입력합니다. RRGGBB 형식을 사용합니다. 16진수 값에 대한 예로 흰색은 FFFFFFFF, 검정색은 000000, 빨간색은 FF0000, 파란색은 6633FF, 녹색은 669900입니다. .bmp 이미지에만 해당됩니다.
- **Scene annotation(장면 주석)**  : 비디오 스트림에서 카메라가 다른 방향으로 팬 또는 틸트를 수행하더라도 같은 위치를 유지하는 텍스트 오버레이 표시를 선택합니다. 특정 줌 레벨 내에서만 오버레이가 표시되도록 선택할 수 있습니다.
 -  : yyyy-mm-dd를 표시하기 위해 날짜 수정자 %F를 추가하려면 클릭합니다.
 -  : hh:mm:ss(24시간 시계)를 표시하기 위해 시간 수정자 %X를 추가하려면 클릭합니다.
 - **Modifiers(수정자)**: 텍스트 상자에 추가하기 위해 목록에 나타난 수정자를 선택하려면 클릭합니다. 예를 들어, %a는 요일을 표시합니다.
 - **Size(크기)**: 원하는 글꼴 크기를 선택합니다.
 - **Appearance(모양)**: 검정 배경에 흰색 텍스트(기본값)와 같이 텍스트 색과 배경색을 선택합니다.
 -  : 이미지에서 오버레이 위치를 선택합니다. 오버레이가 저장되고 이 위치의 팬 및 틸트 좌표 내로 유지됩니다.

- **Annotation between zoom levels (%) (줌 레벨 사이에 각주 표시(%))**: 오버레이가 표시되도록 할 줌 레벨을 설정합니다.
- **Annotation symbol (주석 기호)**: 카메라가 설정된 줌 레벨 이내에 있지 않은 경우 오버레이 대신 표시될 기호를 선택합니다.
- **Streaming indicator (스트리밍 표시기)**  : 비디오 스트림 위에 겹쳐진 애니메이션을 표시하려면 선택합니다. 애니메이션은 장면에 모션이 포함되지 않은 경우에도 비디오 스트림이 라이브임을 나타냅니다.
 - **Appearance (모양)**: 애니메이션 색상과 배경 색상을 선택합니다. (예: 투명한 배경의 빨간색 애니메이션 (기본 설정)).
 - **Size (크기)**: 원하는 글꼴 크기를 선택합니다.
 -  : 이미지에서 오버레이 위치를 선택합니다.
- **Widget: Linegraph (위젯: 선그래프)**  : 측정된 값이 시간에 따라 어떻게 바뀌는지 보여주는 그래프 차트를 표시합니다.
 - **Title (제목)**: 위젯의 제목을 입력합니다.
 - **Overlay modifier (오버레이 수정자)**: 데이터 소스로 사용할 오버레이 수정자를 선택합니다. MQTT 오버레이를 생성한 경우 목록의 끝 부분에 위치하게 됩니다.
 -  : 이미지에서 오버레이 위치를 선택합니다.
 - **Size (크기)**: 오버레이의 크기를 선택합니다.
 - **Visible on all channels (전체 채널에 표시)**: 현재 선택한 채널에서만 표시되도록 하려면 끕니다. 모든 활성 채널에 표시되도록 하려면 켵니다.
 - **Update interval (업데이트 간격)**: 데이터 업데이트 간격을 선택합니다.
 - **Transparency (투명도)**: 전체 오버레이의 투명도를 설정합니다.
 - **Background transparency (백그라운드 투명도)**: 오버레이의 백그라운드 투명도만 설정합니다.
 - **Points (점들)**: 데이터가 업데이트될 때 그래프 선에 점을 추가하려면 켵니다.
 - **X축**
 - **Label (라벨)**: X축에 대한 텍스트 라벨을 입력합니다.
 - **Time window (시간 창)**: 데이터 시각화 기간을 입력합니다.
 - **Time unit (시간 단위)**: X축에 대한 시간 단위를 입력합니다.
 - **Y축**
 - **Label (라벨)**: Y축에 대한 텍스트 라벨을 입력합니다.
 - **Dynamic scale (동적 배율)**: 이 기능을 켜면 배율이 데이터 값에 따라 자동으로 변동됩니다. 이 기능을 끄면 고정 배율 값을 직접 입력할 수 있습니다.
 - **Min alarm threshold (최소 알람 임계값)** 및 **Max alarm threshold (최대 알람 임계값)**: 이 값들은 그래프에 수평 참조선을 추가하여 데이터 값이 너무 높거나 너무 낮아지는 경우 쉽게 판독할 수 있게 해줍니다.
- **Widget: Meter (위젯: 측정기)**  : 가장 최근 측정된 데이터 값을 보여주는 막대 차트를 표시합니다.
 - **Title (제목)**: 위젯의 제목을 입력합니다.
 - **Overlay modifier (오버레이 수정자)**: 데이터 소스로 사용할 오버레이 수정자를 선택합니다. MQTT 오버레이를 생성한 경우 목록의 끝 부분에 위치하게 됩니다.
 -  : 이미지에서 오버레이 위치를 선택합니다.
 - **Size (크기)**: 오버레이의 크기를 선택합니다.
 - **Visible on all channels (전체 채널에 표시)**: 현재 선택한 채널에서만 표시되도록 하려면 끕니다. 모든 활성 채널에 표시되도록 하려면 켵니다.
 - **Update interval (업데이트 간격)**: 데이터 업데이트 간격을 선택합니다.
 - **Transparency (투명도)**: 전체 오버레이의 투명도를 설정합니다.
 - **Background transparency (백그라운드 투명도)**: 오버레이의 백그라운드 투명도만 설정합니다.
 - **Points (점들)**: 데이터가 업데이트될 때 그래프 선에 점을 추가하려면 켵니다.
 - **Y축**
 - **Label (라벨)**: Y축에 대한 텍스트 라벨을 입력합니다.
 - **Dynamic scale (동적 배율)**: 이 기능을 켜면 배율이 데이터 값에 따라 자동으로 변동됩니다. 이 기능을 끄면 고정 배율 값을 직접 입력할 수 있습니다.
 - **Min alarm threshold (최소 알람 임계값)** 및 **Max alarm threshold (최대 알람 임계값)**: 이 값들은 막대 그래프에 수평 참조선을 추가하여 데이터 값이 너무 높거나 너무 낮아지는 경우 쉽게 판독할 수 있게 해줍니다.

M11 Mk II Series

웹 인터페이스

보기 영역

 : 보기 영역을 생성하려면 클릭합니다.  설정에 액세스하기 위해 보기 영역을 클릭합니다. **이름**: 보기 영역의 이름을 입력합니다. 최대 길이는 64자입니다. **영상비**: 원하는 영상비를 선택합니다. 해상도가 자동으로 조정됩니다. **PTZ**: 보기 영역에서 팬, 틸트 및 줌 기능을 사용하려면 켭니다.

프라이버시 마스크

 : 새 특정 영역 감시 차단(프라이버시 마스크)를 생성하려면 클릭합니다. **Privacy masks(특정 영역 감시 차단(프라이버시 마스크))**: 모든 특정 영역 감시 차단(프라이버시 마스크)의 색상을 변경하거나 모든 특정 영역 감시 차단(프라이버시 마스크)를 영구적으로 삭제하려면 클릭합니다.  **Mask x(마스크 x)**: 마스크의 이름을 바꾸거나, 비활성화하거나, 영구적으로 삭제하려면 클릭합니다.

분석 애플리케이션

AXIS Object Analytics

시작: AXIS Object Analytics를 시작하려면 클릭합니다. 백그라운드에서 애플리케이션이 실행되며 애플리케이션의 현재 설정에 따라 이벤트에 대한 톨을 생성할 수 있습니다. **열기**: AXIS Object Analytics를 열려면 클릭합니다. 새 브라우저 탭에서 애플리케이션이 열리고, 설정을 구성할 수 있습니다.  **Not installed(설치되지 않음)**: 이 장치에 AXIS Object Analytics가 설치되지 않았습니다. 애플리케이션의 최신 버전을 사용하려면 AXIS OS를 최신 버전으로 업그레이드하십시오.

메타데이터 시각화

카메라는 움직이는 객체를 감지하고 객체 유형을 기준으로 분류합니다. 보기에서 분류된 개체에는 할당된 ID와 함께 주위에 색상이 지정된 바운딩 박스가 있습니다. **Id**: 식별된 객체 및 유형에 대한 고유 식별 번호입니다. 목록과 보기 모두에 이 번호가 표시됩니다. **Type(유형)**: 움직이는 객체를 사람, 안면, 승용차, 버스, 트럭, 자전거 또는 번호판으로 분류합니다. 바운딩 박스의 색상은 유형 분류에 따라 달라집니다. **신뢰도**: 막대는 객체 유형 분류에 대한 신뢰 수준을 표시합니다.

메타데이터 구성

RTSP 메타데이터 생산자

메타데이터를 스트리밍하는 앱과 해당 앱이 사용하는 채널을 나열합니다.

비고

이 설정은 ONVIF XML을 사용하는 RTSP 메타데이터 스트림에 대한 설정입니다. 여기서 변경한 사항은 메타데이터 시각화 페이지에 영향을 미치지 않습니다.

Producer(생산자): 메타데이터를 생성하는 앱입니다. 앱 아래에는 앱이 장치에서 스트리밍하는 메타데이터 유형의 목록이 있습니다. **채널**: 앱이 사용하는 채널입니다. 메타데이터 스트림을 활성화하려면 선택합니다. 호환성 또는 리소스 관리 상의 이유로 선택을 취소합니다.

M11 Mk II Series

웹 인터페이스

오디오

장치 설정

입력: 오디오 입력을 켜거나 끕니다. 입력 유형을 표시합니다.

Allow stream extraction(스트리밍 추출 허용) ⓘ : 스트리밍 추출을 허용하려면 켭니다.**Input type(입력 유형)** ⓘ : 예를 들어, 내부 마이크 또는 라인 입력인 경우 입력 유형을 선택합니다.**Power type(전원 유형)** ⓘ : 입력에 대한 전원 유형을 선택합니다.**Apply changes(변경 사항 적용)** ⓘ : 선택 사항을 적용합니다.**Echo cancellation(에코 제거)** ⓘ : 양방향 통신 중에 에코를 제거하려면 켭니다.**Separate gain controls(별도 게인 제어)** ⓘ : 다른 입력 유형에 대해 개별적으로 게인을 조정하려면 켭니다.**Automatic gain control(자동 게인 제어)** ⓘ : 소리의 변화에 따라 게인을 동적으로 조정하려면 켜십시오.**Gain(게인)**: 슬라이더를 사용하여 게인을 변경합니다. 마이크 아이콘을 클릭하여 음소거 또는 음소거 해제합니다.

출력: 출력 유형을 표시합니다.

Gain(게인): 슬라이더를 사용하여 게인을 변경합니다. 스피커 아이콘을 클릭하여 음소거 또는 음소거 해제합니다.

스트림

Encoding(인코딩): 입력 소스 스트리밍에 사용할 인코딩을 선택합니다. 오디오 입력이 켜져 있는 경우에만 인코딩을 선택할 수 있습니다. 오디오 입력이 꺼져 있을 경우 켜려면 **Enable audio input(오디오 입력 활성화)**을 클릭합니다.

오디오 개선

입력

텐 밴드 그래픽 오디오 이퀄라이저: 오디오 신호 내에서 다른 주파수 대역의 레벨을 조정하려면 켜십시오. 이 기능은 오디오 구성 경험을 보유한 고급 사용자를 위한 것입니다.**Talkback range(토크백 범위)** ⓘ : 오디오 콘텐츠를 수집할 작동 범위를 선택합니다. 작동 범위가 증가하면 동시 양방향 통신 기능이 감소합니다.**Voice enhancement(음성 개선)** ⓘ : 다른 소리와 관련하여 음성 콘텐츠를 향상시키려면 켭니다.

녹화물

≡ 녹화를 필터링하려면 클릭합니다.**From(시작)**: 특정 시점 이후에 실행된 녹화를 표시합니다.**To(끝)**: 특정 시점까지 녹화를 표시합니다.**Source(소스)** ⓘ : 소스를 기반으로 녹화를 표시합니다. 소스는 센서를 말합니다.**Event(이벤트)**: 이벤트를 기반으로 녹화를 표시합니다.**저장 장치**: 스토리지 유형에 따라 녹화를 표시합니다.

M11 Mk II Series

웹 인터페이스

Ongoing recordings(녹화 진행 중): 장치에서 진행 중인 모든 녹화를 표시합니다. ● 장치에서 녹화를 시작합니다. 📁 저장할 스토리지 장치를 선택합니다. ● 장치에서 녹화를 중지합니다. 수동으로 중지하거나 장치를 종료하면 **Triggered recordings(트리거 녹화)**가 종료됩니다. **Continuous recordings(연속 녹화)**는 수동으로 중지할 때까지 계속됩니다. 장치가 꺼져 있어도 장치를 다시 시작하면 녹화가 계속됩니다.

▶ 녹화물을 재생합니다. □ 녹화물 재생을 중지합니다. ∨ ^ 녹화물에 대한 정보와 옵션을 표시하거나 숨깁니다. **Set export range(내보내기 범위 설정):** 녹화물의 일부만 내보내려면 기간을 입력합니다. 장치의 위치와 다른 시간대에서 작업한다면, 시간 범위는 장치의 시간대를 기준으로 합니다. **Encrypt(암호화):** 내보낸 녹화물에 대한 패스워드를 설정하려면 선택합니다. 내보낸 파일은 패스워드 없이 열 수 없습니다. 🗑️ 녹화물을 삭제하려면 클릭합니다. **Export(내보내기):** 녹화물 전체 또는 일부를 내보냅니다.

앱

+ **Add app(앱 추가):** 새 앱을 설치합니다. **Find more apps(추가 앱 찾기):** 설치할 앱을 더 찾습니다. Axis 앱의 개요 페이지로 이동됩니다. **Allow unsigned apps(서명되지 않은 앱 허용)** ⓘ : 서명되지 않은 앱 설치를 허용하려면 켭니다. **Allow root-privileged apps(root 권한이 있는 앱 허용)** ⓘ : root 권한이 있는 앱이 장치에 대한 전체 권한을 허용하려면 켭니다. 🔔 AXIS OS 및 ACAP 앱의 보안 업데이트를 확인하십시오. **비고** 동시에 여러 앱을 실행하면 장치의 성능에 영향을 미칠 수 있습니다.

앱 이름 옆에 있는 스위치를 사용하여 앱을 시작하거나 중지합니다. **열기:** 앱의 설정에 액세스합니다. 사용 가능한 설정은 애플리케이션에 따라 달라집니다. 일부 애플리케이션에는 설정이 없습니다. ⋮ 상황에 맞는 메뉴에는 다음 옵션 중 하나 이상이 포함될 수 있습니다.

- **Open-source license(오픈 소스 라이선스):** 앱에서 사용되는 오픈 소스 라이선스에 대한 정보를 봅니다.
- **App log(앱 로그):** 앱 이벤트의 로그를 봅니다. 로그는 지원 서비스에 문의할 때 유용합니다.
- **Activate license with a key(키로 라이선스 활성화):** 앱에 라이선스가 필요한 경우 활성화해야 합니다. 장치가 인터넷에 연결할 수 없는 경우 이 옵션을 사용합니다. 라이선스 키가 없다면 axis.com/products/analytics로 이동합니다. 라이선스 키를 생성하려면 라이선스 코드와 Axis 제품 일련 번호가 필요합니다.
- **Activate license automatically(라이선스를 자동으로 활성화):** 앱에 라이선스가 필요한 경우 활성화해야 합니다. 장치가 인터넷에 연결할 수 있는 경우 이 옵션을 사용합니다. 라이선스를 활성화하려면 라이선스 코드가 필요합니다.
- **라이선스 비활성화:** 예를 들어 체험판 라이선스에서 정식 라이선스로 변경하는 경우, 라이선스를 비활성화하여 다른 라이선스로 교체합니다. 라이선스를 비활성화하면 장치에서도 제거됩니다.
- **Settings(설정):** 매개변수를 구성합니다.
- **삭제:** 장치에서 앱을 영구적으로 삭제하십시오. 먼저 라이선스를 비활성화하지 않으면 활성화 상태로 유지됩니다.

시스템

시간과 장소

날짜 및 시간

M11 Mk II Series

웹 인터페이스

시간 형식은 웹 브라우저의 언어 설정에 따라 다릅니다.

비고

장치의 날짜와 시간을 NTP 서버와 동기화하는 것이 좋습니다.

Synchronization(동기화): 장치의 날짜 및 시간 동기화 옵션을 선택합니다.

- **Automatic date and time (manual NTS KE servers)(자동 날짜 및 시간(수동 NTS KE 서버)):** DHCP 서버에 연결된 보안 NTP 키 설정 서버와 동기화합니다.
 - **수동 NTS KE 서버:** 하나 또는 두 개의 NTP 서버의 IP 주소를 입력합니다. 두 개의 NTP 서버를 사용하는 경우 장치는 두 서버에 입력된 내용을 기반으로 시간을 동기화하고 조정합니다.
 - **Max NTP poll time(최대 NTP 폴링 시간):** 업데이트된 시간을 얻기 위해 NTP 서버를 폴링 할 때까지 장치가 기다려야 하는 최대 시간을 선택합니다.
 - **Min NTP poll time(최소 NTP 폴링 시간):** 업데이트된 시간을 얻기 위해 NTP 서버를 폴링 할 때까지 장치가 기다려야 하는 최소 시간을 선택합니다.
- **Automatic date and time (NTP server using DHCP)(자동 날짜 및 시간(DHCP를 사용하는 NTP 서버)):** DHCP 서버에 연결된 NTP 서버와 동기화합니다.
 - **Fallback NTP servers(대체 NTP 서버):** 하나 또는 두 개의 대체 서버의 IP 주소를 입력합니다.
 - **Max NTP poll time(최대 NTP 폴링 시간):** 업데이트된 시간을 얻기 위해 NTP 서버를 폴링 할 때까지 장치가 기다려야 하는 최대 시간을 선택합니다.
 - **Min NTP poll time(최소 NTP 폴링 시간):** 업데이트된 시간을 얻기 위해 NTP 서버를 폴링 할 때까지 장치가 기다려야 하는 최소 시간을 선택합니다.
- **Automatic date and time (manual NTP server)(자동 날짜 및 시간(수동 NTP 서버)):** 선택한 NTP 서버와 동기화합니다.
 - **수동 NTP 서버:** 하나 또는 두 개의 NTP 서버의 IP 주소를 입력합니다. 두 개의 NTP 서버를 사용하는 경우 장치는 두 서버에 입력된 내용을 기반으로 시간을 동기화하고 조정합니다.
 - **Max NTP poll time(최대 NTP 폴링 시간):** 업데이트된 시간을 얻기 위해 NTP 서버를 폴링 할 때까지 장치가 기다려야 하는 최대 시간을 선택합니다.
 - **Min NTP poll time(최소 NTP 폴링 시간):** 업데이트된 시간을 얻기 위해 NTP 서버를 폴링 할 때까지 장치가 기다려야 하는 최소 시간을 선택합니다.
- **Custom date and time(사용자 지정 날짜 및 시간):** 수동으로 날짜 및 시간을 설정합니다. **Get from system(시스템에서 가져오기)**을 클릭하여 컴퓨터 또는 모바일 장치에서 날짜 및 시간 설정을 한 차례 가져옵니다.

시간대: 사용할 시간대를 선택합니다. 일광 절약 시간 및 표준 시간에 맞춰 시간이 자동으로 조정됩니다.

- **DHCP:** DHCP 서버의 시간대를 채택합니다. 이 옵션을 선택하려면 먼저 장치가 DHCP 서버에 연결되어 있어야 합니다.
- **Manual(수동):** 드롭다운 목록에서 시간대를 선택합니다.

비고

시스템에서는 모든 녹화, 로그 및 시스템 설정에 날짜 및 시간 설정이 사용됩니다.

장치 위치

장치가 있는 위치를 입력합니다. 영상 관리 시스템에서 이 정보를 사용하여 지도에서 장치를 찾습니다.

- **Latitude(위도):** 양수 값은 적도 북쪽을 나타냅니다.
- **Longitude(경도):** 양수 값은 본초자오선 동쪽을 나타냅니다.
- **Heading(방향):** 장치가 향하는 나침반 방향을 입력합니다. 0은 정북을 나타냅니다.
- **Label(라벨):** 장치에 대한 설명이 포함된 이름을 입력합니다.
- **Save(저장):** 장치 위치를 저장하려면 클릭합니다.

네트워크

IPv4

M11 Mk II Series

웹 인터페이스

Assign IPv4 automatically(IPv4 자동 할당): 네트워크 라우터가 장치에 IP 주소를 자동으로 할당하도록 하려면 선택합니다. 대부분의 네트워크에 대해 자동 IP(DHCP)를 권장합니다.**IP 주소:** 장치의 고유한 IP 주소를 입력하십시오. 고정 IP 주소는 각 주소가 고유한 경우 격리된 네트워크 내에서 무작위로 할당될 수 있습니다. 충돌을 방지하려면 고정 IP 주소를 할당하기 전에 네트워크 관리자에게 문의하는 것이 좋습니다.**서브넷 마스크:** 서브넷 마스크를 입력하여 LAN(Local Area Network) 내부에 있는 주소를 정의합니다. LAN 외부의 모든 주소는 라우터를 통과합니다.**Router(라우터):** 다른 네트워크 및 네트워크 세그먼트에 연결된 장치를 연결하는데 사용되는 기본 라우터(게이트웨이)의 IP 주소를 입력합니다.**Fallback to static IP address if DHCP isn't available(DHCP를 사용할 수 없는 경우 고정 IP 주소로 폴백):** DHCP를 사용할 수 없고 IP 주소를 자동으로 할당할 수 없는 경우 대체로 사용할 고정 IP 주소를 추가하려면 선택합니다.

비고

DHCP를 사용할 수 없고 장치가 고정 주소 대체를 사용하는 경우, 고정 주소는 제한된 범위로 구성됩니다.

IPv6

Assign IPv6 automatically(IPv6 자동 할당): IPv6을 켜고 네트워크 라우터가 장치에 IP 주소를 자동으로 할당하도록 하려면 선택합니다.

호스트 이름

호스트 이름을 자동으로 할당: 네트워크 라우터가 장치에 호스트 이름을 IP 주소를 자동으로 할당하도록 하려면 선택합니다.**호스트 이름:** 장치에 액세스하는 다른 방법으로 사용하려면 호스트 이름을 수동으로 입력합니다. 서버 보고서 및 시스템 로그는 호스트 이름을 사용합니다. 허용되는 문자는 A~Z, a~z, 0~9, -입니다.**동적 DNS 업데이트를 활성화합니다:** 장치의 IP 주소가 변경될 때마다 장치가 도메인 이름 서버(DNS) 기록을 자동으로 업데이트하도록 허용합니다.**DNS 이름 등록:** 장치의 IP 주소를 가리키는 고유한 도메인 이름을 입력합니다. 허용되는 문자는 A~Z, a~z, 0~9, -입니다.**TTL:** TTL(Time to Live)은 DNS 레코드가 업데이트되기 전에 유효한 상태로 유지되는 시간을 설정합니다.

DNS 서버

Assign DNS automatically(DNA 자동 할당): DHCP 서버가 검색 도메인 및 DNS 서버 주소를 장치에 자동으로 할당하게 하려면 선택합니다. 대부분의 네트워크에 대해 자동 DNS(DHCP)를 권장합니다.**Search domains(도메인 검색):** 정규화되지 않은 호스트 이름을 사용하는 경우 **Add search domain(검색 도메인 추가)**를 클릭하고 장치가 사용하는 호스트 이름을 검색할 도메인을 입력합니다.**DNS servers(DNS 서버):** **Add DNS server(DNS 서버 추가)**를 클릭하고 DNS 서버의 IP 주소를 입력합니다. 이 서버는 네트워크에서 호스트 이름을 IP 주소로 변환하여 제공합니다.

HTTP 및 HTTPS

HTTPS는 사용자의 페이지 요청 및 웹 서버에서 반환된 페이지에 대한 암호화를 제공하는 프로토콜입니다. 암호화된 정보 교환은 서버의 신뢰성을 보장하는 HTTPS 인증서를 사용하여 관리됩니다.

장치에서 HTTPS를 사용하려면 HTTPS 인증서를 설치해야 합니다. 인증서를 생성하고 설치하려면 **System > Security(시스템 > 보안)**로 이동합니다.

Allow access through(액세스 허용): 사용자가 HTTP, HTTPS 또는 HTTP and HTTPS(HTTP 및 HTTPS) 프로토콜 둘 다를 통해 장치에 연결하도록 허용할지 선택합니다.

비고

HTTPS를 통해 암호화된 웹 페이지를 보는 경우 특히 페이지를 처음 요청할 때 성능이 저하될 수 있습니다.

HTTP port(HTTP 포트): 사용할 HTTP 포트를 입력합니다. 장치는 포트 80 또는 1024-65535 범위의 모든 포트를 허용합니다. 관리자로 로그인한 경우 1-1023 범위의 포트를 입력할 수도 있습니다. 이 범위의 포트를 사용하면 경고가 표시됩니다.**HTTPS port(HTTPS 포트):** 사용할 HTTPS 포트를 입력합니다. 장치는 포트 443 또는 1024-65535 범위의 모든 포트를 허용합니다. 관리자로 로그인한 경우 1-1023 범위의 포트를 입력할 수도 있습니다. 이 범위의 포트를 사용하면 경고가 표시됩니다.**Certificate(인증서):** 장치에 HTTPS를 활성화하려면 인증서를 선택합니다.

M11 Mk II Series

웹 인터페이스

네트워크 검색 프로토콜

Bonjour®: 네트워크에서 자동 검색을 허용하려면 이 옵션을 켭니다. **Bonjour 이름**: 네트워크에 표시할 이름을 입력합니다. 기본 이름은 장치 이름과 MAC 주소입니다. **UPnP®**: 네트워크에서 자동 검색을 허용하려면 이 옵션을 켭니다. **UPnP 이름**: 네트워크에 표시할 이름을 입력합니다. 기본 이름은 장치 이름과 MAC 주소입니다. **WS-검색**: 네트워크에서 자동 검색을 허용하려면 이 옵션을 켭니다. **LLDP 및 CDP**: 네트워크에서 자동 검색을 허용하려면 이 옵션을 켭니다. LLDP 및 CDP를 끄면 PoE 전원 협상에 지장이 생길 수 있습니다. PoE 전원 협상과 관련한 문제를 해결하려면 하드웨어 PoE 전원 협상 전용으로 PoE 스위치를 구성합니다.

글로벌 프록시

Http proxy(Http 프록시): 허용된 형식에 따라 글로벌 프록시 호스트 또는 IP 주소를 지정합니다. **Https proxy(Https 프록시)**: 허용된 형식에 따라 글로벌 프록시 호스트 또는 IP 주소를 지정합니다. HTTP 및 HTTPS 프록시에 허용되는 형식:

- **http(s)://host:port**
- **http(s)://user@host:port**
- **http(s)://user:pass@host:port**

비고

장치를 재시작하여 글로벌 프록시 설정을 적용합니다.

No proxy(프록시 없음): 글로벌 프록시를 우회하려면 **No proxy(프록시 없음)**를 사용합니다. 목록에 있는 옵션 중 하나를 입력하거나 쉼표로 구분하여 여러 개를 입력합니다.

- 비워두기
- IP 주소 지정
- CIDR 형식의 IP 주소 지정
- 도메인 이름 지정(예: **www.<도메인 이름>.com**).
- 특정 도메인의 모든 하위 도메인 지정(예: **.<도메인 이름>.com**).

One-Click Cloud Connection

One-click cloud connection(O3C)과 O3C 서비스는 어느 위치에서나 실시간 및 녹화 영상에 쉽고 안전한 인터넷 액세스를 제공합니다. 자세한 내용은 axis.com/end-to-end-solutions/hosted-services를 참조하십시오.

Allow O3C(O3C 허용):

- **원클릭**: 이것이 기본 설정입니다. 인터넷을 통해 O3C 서비스에 연결하려면 장치의 제어 버튼을 길게 누릅니다. 제어 버튼을 누른 후 24시간 이내에 O3C 서비스에 장치를 등록해야 합니다. 그렇지 않으면 장치가 O3C 서비스에서 연결 해제됩니다. 장치를 등록되면 **Always(항상)**가 활성화되고 장치가 O3C 서비스에 연결된 채 유지됩니다.
- **항상**: 장치가 인터넷을 통해 O3C 서비스에 대한 연결을 지속적으로 시도합니다. 장치를 등록하면 O3C 서비스에 연결된 채 유지됩니다. 장치의 제어 버튼이 닿지 않는 경우 이 옵션을 사용합니다.
- **아니오**: O3C 서비스를 비활성화합니다.

Proxy settings(프록시 설정): 필요한 경우 프록시 설정을 입력하여 프록시 서버에 연결합니다. **호스트**: 프록시 서버의 주소를 입력합니다. **포트**: 액세스에 사용되는 포트 번호를 입력하십시오. **로그인 및 패스워드**: 필요한 경우 프록시 서버에 대한 사용자 이름 및 패스워드를 입력합니다. **Authentication method(인증 방법)**:

- **기본**: 이 방법은 HTTP에 대해 가장 호환성이 뛰어난 인증 체계입니다. 암호화되지 않은 사용자 이름과 패스워드를 서버로 전송하기 때문에 **Digest(다이제스트)** 방법보다 안전하지 않습니다.
- **다이제스트**: 이 방법은 항상 네트워크를 통해 암호화된 패스워드를 전송하기 때문에 더 안전합니다.
- **자동**: 이 옵션을 사용하면 지원되는 방법에 따라 장치가 인증 방법을 선택할 수 있습니다. 우선순위는 **다이제스트** 방법, **기본** 방법 순서로 설정합니다.

소유자 인증 키(OAK): 소유자 인증 키를 가져오려면 **Get key(키 가져 오기)**를 클릭합니다. 이것은 장치가 방화벽이나 프록시없이 인터넷에 연결된 경우에만 가능합니다.

SNMP

SNMP(Simple Network Management Protocol)를 이용하여 네트워크 장치를 원격으로 관리할 수 있습니다.

M11 Mk II Series

웹 인터페이스

SNMP: 사용할 SNMP 버전을 선택합니다.

• **v1 및 v2c:**

- **Read community(읽기 커뮤니티):** 지원되는 모든 SNMP 객체에 대해 읽기 전용 권한이 있는 커뮤니티 이름을 입력합니다. 기본값은 **공개**입니다.
- **Write community(쓰기 커뮤니티):** 지원되는 모든 SNMP 객체에 대해 읽기 또는 쓰기 권한이 있는 커뮤니티 이름을 입력합니다(읽기 전용 객체 제외). 기본값은 **쓰기**입니다.
- **Activate traps(트랩 활성화):** 트랩보고를 활성화하려면 켜십시오. 장치는 트랩을 사용하여 중요한 이벤트 또는 상태 변경에 대한 메시지를 관리 시스템에 보냅니다. 웹 인터페이스에서 SNMP v1 및 v2c에 대한 트랩을 설정할 수 있습니다. SNMP v3으로 변경하거나 SNMP를 끄면 트랩이 자동으로 꺼집니다. SNMP v3를 사용하는 경우 SNMP v3 관리 애플리케이션을 통해 트랩을 설정할 수 있습니다.
- **Trap address(트랩 주소):** 관리 서버의 IP 주소 또는 호스트 이름을 입력하십시오.
- **Trap community(트랩 커뮤니티):** 장치가 관리 시스템에 트랩 메시지를 보낼 때 사용할 커뮤니티를 입력합니다.
- **Traps(트랩):**
- **Cold start(콜드 부팅):** 장치가 시작될 때 트랩 메시지를 보냅니다.
- **Warm start(웜 스타트):** SNMP 설정을 변경할 때 트랩 메시지를 보냅니다.
- **Link up(링크 업):** 링크가 다운에서 업으로 변경된 경우 트랩 메시지를 보냅니다.
- **Authentication failed(인증 실패):** 인증 시도가 실패하면 트랩 메시지를 보냅니다.

비고

SNMP v1 및 v2c 트랩을 켜면 모든 Axis 비디오 MIB 트랩이 활성화됩니다. 자세한 내용은 *AXIS OS Portal*> *SNMP*를 참조하세요.

- **v3:** SNMP v3는 암호화 및 보안 암호를 제공하는 보다 안전한 버전입니다. SNMP v3를 사용하려면 암호가 HTTPS를 통해 전송되므로 HTTPS를 활성화하는 것이 좋습니다. 또한 권한이 없는 당사자가 암호화되지 않은 SNMP v1 및 v2c 트랩에 액세스하는 것을 방지합니다. SNMP v3를 사용하는 경우 SNMP v3 관리 애플리케이션을 통해 트랩을 설정할 수 있습니다.
 - **Password for the account "initial"('초기' 계정의 패스워드):** 이름이 'initial'인 계정의 SNMP 패스워드를 입력합니다. HTTPS를 활성화하지 않고도 패스워드를 전송할 수 있지만 권장하지 않습니다. SNMP v3 패스워드는 한 번만 설정할 수 있고 HTTPS가 활성화된 경우에만 설정하는 것이 좋습니다. 패스워드를 설정하면 패스워드 필드가 더 이상 표시되지 않습니다. 패스워드를 다시 설정하려면 장치를 공장 기본 설정으로 재설정해야 합니다.

보안

인증서

인증서는 네트워크상의 장치를 인증하는 데 사용됩니다. 이 장치는 두 가지 유형의 인증서를 지원합니다.

- **Client/server certificates(클라이언트/서버 인증서)**
클라이언트/서버 인증서는 장치의 ID를 검증하며 자체 서명할 수 있으며 CA(인증 기관)에서 발급할 수 있습니다. 자체 서명 인증서는 제한된 보호를 제공하며 CA 발행 인증서를 얻기 전까지 사용할 수 있습니다.
 - **CA 인증서**
CA 인증서를 사용하여 피어 인증서를 인증합니다. 예를 들어, 장치가 IEEE 802.1X로 보호되는 네트워크에 연결된 경우 인증 서버의 ID를 검증합니다. 장치에는 여러 개의 사전 설치된 CA 인증서가 있습니다.
- 지원되는 형식은 다음과 같습니다.
- 인증서 형식: .PEM, .CER, .PFX
 - 개인 키 형식: PKCS#1 및 PKCS#12

중요 사항

장치를 공장 출하 시 기본값으로 재설정하면 모든 인증서가 삭제됩니다. 사전 설치된 CA 인증서가 다시 설치됩니다.



Add certificate(인증서 추가) : 인증서를 추가하려면 클릭합니다.

- **More(더 보기)** : 작성하거나 선택할 추가 필드를 표시합니다.

M11 Mk II Series

웹 인터페이스

- **Secure keystore(보안 키 저장소):** 개인 키를 안전하게 저장하려면 **Secure element(보안 요소)** 또는 **Trusted Platform Module 2.0**을 선택합니다. 선택할 보안 키 저장소에 대한 자세한 내용을 보려면 help.axis.com/en-us/axis-os#cryptographic-support를 참조하십시오.
 - **Key type(키 유형):** 인증서를 보호하려면 드롭다운 목록에서 기본 암호화 알고리즘이나 다른 암호화 알고리즘을 선택합니다.
 -
 - 상황에 맞는 메뉴에는 다음이 포함됩니다.
 - **Certificate information(인증서 정보):** 설치된 인증서의 속성을 봅니다.
 - **Delete certificate(인증서 삭제):** 인증서를 삭제하십시오.
 - **Create certificate signing request(인증서 서명 요청 생성):** 디지털 ID 인증서를 신청하기 위해 등록 기관에 보낼 인증서 서명 요청을 생성합니다.
- Secure keystore(보안 키 저장소) ⓘ :**
- **Secure element(보안 요소)(CC EAL6+):** 보안 키 저장소에 보안 요소를 사용하려면 선택합니다.
 - **Trusted Platform Module 2.0(CC EAL4+, FIPS 140-2 레벨 2):** 보안 키 저장소에 TPM 2.0을 사용하려면 선택합니다.

네트워크 접근 제어 및 암호화

IEEE 802.1X IEEE 802.1X는 유선 및 무선 네트워크 장치의 보안 인증을 제공하는 포트 기반 네트워크 승인 제어 위한 IEEE 표준입니다. IEEE 802.1X는 EAP(Extensible Authentication Protocol)를 기준으로 합니다. IEEE 802.1X로 보호되는 네트워크에 액세스하려면 네트워크 장치가 자체적으로 인증되어야 합니다. 인증은 인증 서버에서 수행되며, 일반적으로 RADIUS 서버(예: FreeRADIUS 및 Microsoft Internet Authentication Server)입니다.

IEEE 802.1AE MACsec IEEE 802.1AE MACsec은 미디어 액세스 독립 프로토콜을 위한 비연결형 데이터 기밀성 및 무결성을 정의하는 IEEE의 MAC(미디어 액세스 컨트롤) 보안 표준입니다. **인증서** CA 인증서 없이 구성하면 서버 인증서 유효성 검사가 비활성화되고 장치는 연결된 네트워크에 관계없이 자체 인증을 시도합니다. 인증서를 사용할 때 Axis 구현 시 기기 및 인증 서버는 EAP-TLS(확장 가능 인증 프로토콜 - 전송 계층 보안)를 사용하여 디지털 인증서로 자체적으로 인증합니다. 장치가 인증서를 통해 보호되는 네트워크에 액세스할 수 있도록 하려면 서명된 클라이언트 인증서를 장치에 설치해야 합니다. **Authentication method(인증 방법):** 인증에 사용되는 EAP 유형을 선택합니다. **Client Certificate(클라이언트 인증서):** IEEE 802.1X를 사용할 클라이언트 인증서를 선택합니다. 인증 서버는 인증서를 사용하여 클라이언트의 ID를 확인합니다. **CA 인증서:** CA 인증서를 선택하여 인증 서버의 ID를 확인합니다. 인증서를 선택하지 않으면 장치는 연결된 네트워크에 관계없이 자체 인증을 시도합니다. **EAP identity(EAP ID):** 클라이언트 인증서와 연관된 사용자 ID를 입력하십시오. **EAPOL version(EAPOL 버전):** 네트워크 스위치에서 사용되는 EAPOL 버전을 선택합니다. **Use IEEE 802.1X(IEEE 802.1X 사용):** IEEE 802.1X 프로토콜을 사용하려면 선택합니다. 인증 방법으로 **IEEE 802.1X PEAP-MSCHAPv2**를 사용하는 경우에만 이러한 설정을 이용할 수 있습니다.

- **패스워드:** 해당 사용자 ID의 패스워드를 입력합니다.
- **Peap version(Peap 버전):** 네트워크 스위치에서 사용되는 Peap 버전을 선택합니다.
- **Label(라벨):** 클라이언트 EAP 암호화를 사용하려면 1을 선택하고, 클라이언트 PEAP 암호화를 사용하려면 2를 선택합니다. Peap 버전 1을 사용하는 경우 네트워크 스위치가 사용하는 라벨을 선택합니다.

IEEE 802.1ae MACsec(정적 CAK/사전 공유 키)를 인증 방법으로 사용하는 경우에만 이러한 설정을 이용할 수 있습니다.

- **키 일치 연결 관련 키 이름:** 연결 관련 이름(CKN)을 입력합니다. 2 ~ 64자(2로 분할 가능) 16진수여야 합니다. CKN은 연결 관련에서 수동으로 구성해야 하며, 처음에 MACsec을 활성화하려면 링크의 양쪽 끝에서 일치해야 합니다.
- **키 일치 연결 관련 키:** 연결 관련 키(CAK)를 입력합니다. 32자 또는 64자의 16진수여야 합니다. CAK는 연결 관련에서 수동으로 구성해야 하며, 처음에 MACsec을 활성화하려면 링크의 양쪽 끝에서 일치해야 합니다.

무차별 대입 공격 방지

Blocking(차단 중): 무차별 대입 공격을 차단하려면 켜십시오. 무차별 대입 공격은 시행 착오를 통해 로그인 정보 또는 암호화 키를 추측합니다. **차단 기간:** 무차별 대입 공격을 차단할 시간(초)을 입력합니다. **차단 조건:** 블록이 시작되기 전에 허용되는 초당 인증 실패 횟수를 입력합니다. 페이지 수준과 장치 수준 모두에서 허용되는 실패 수를 설정할 수 있습니다.

방화벽

M11 Mk II Series

웹 인터페이스

Activate(활성화): 방화벽을 켭니다.

Default Policy(기본 정책): 방화벽의 기본 상태를 선택합니다.

- **Allow(허용):** 장치로의 모든 연결을 허용합니다. 이 옵션은 기본 설정되어 있습니다.
- **Deny(거부):** 장치로의 모든 연결을 거부합니다.

기본 정책에 예외를 적용하려면 특정 주소, 프로토콜 및 포트에서 장치에 대한 연결을 허용하거나 거부하는 룰을 생성할 수 있습니다.

- **Address(주소):** 접근을 허용하거나 거부할 IPv4/IPv6 또는 CIDR 형식의 주소를 입력합니다.
- **Protocol(프로토콜):** 접근을 허용 또는 거부할 프로토콜을 선택합니다.
- **포트:** 접근을 허용 또는 거부할 포트 번호를 입력합니다. 1~65535 사이의 포트 번호를 추가할 수 있습니다.
- **정책:** 룰의 정책을 선택합니다.



: 다른 룰을 생성하려면 클릭합니다.

Add rules(룰 추가): 정의한 룰을 추가하려면 클릭합니다.

- **Time in seconds(초 단위의 시간):** 룰 테스트에 대한 시간 제한을 설정합니다. 기본 시간 제한은 300초로 설정되어 있습니다. 룰을 즉시 활성화하려면 시간을 0초로 설정합니다.
- **Confirm rules(룰 확인):** 룰과 시간 제한을 확인합니다. 1초 이상의 시간 제한을 설정한 경우 이 시간 동안 룰이 활성화됩니다. 시간을 0으로 설정하면 룰이 바로 활성화됩니다.

Pending rules(보류 중인 룰): 아직 확인되지 않은 최신 테스트 룰에 대한 오버뷰입니다.

비고

시간 제한을 둔 룰은 표시된 타이머가 끝나거나 사용자가 확인할 때까지 **활성 규칙** 아래에 표시됩니다. 확인하지 않으면 타이머가 끝난 후 **보류 중인 룰** 아래에 표시되며, 방화벽은 이전에 정의한 설정으로 되돌아갑니다. 이를 확인하면 현재 활성 상태인 룰을 대체합니다.

Confirm rules(룰 확인): 보류 중인 룰을 활성화하려면 클릭합니다. **Active rules(룰 활성화):** 현재 장치에

서 실행 중인 룰에 대한 오버뷰입니다.



: 활성 룰을 삭제하려면 클릭합니다.



: 보류 중

인 룰과 활성 룰을 모두 삭제하려면 클릭합니다.

사용자 지정 서명된 AXIS OS 인증서

장치에 Axis의 테스트 소프트웨어 또는 기타 사용자 지정 소프트웨어를 설치하려면 사용자 지정 서명된 AXIS OS 인증서가 필요합니다. 인증서는 소프트웨어가 장치 소유자와 Axis 모두에 의해 승인되었는지 확인합니다. 소프트웨어는 고유한 일련 번호와 칩 ID로 식별되는 특정 장치에서만 실행할 수 있습니다. Axis가 서명을 위한 키를 보유하고 있으므로 Axis만이 사용자 지정 서명된 AXIS OS 인증서를 생성할 수 있습니다. **Install(설치):** 인증서를 설치하려면 클릭합니다. 소프트웨어를 설치하기 전에 인증서를 설치해야 합니다.

⋮

상황에 맞는 메뉴에는 다음이 포함됩니다.

- **Delete certificate(인증서 삭제):** 인증서를 삭제하십시오.

계정

계정



Add account(계정 추가): 새 계정을 추가하려면 클릭합니다. 최대 100개의 계정을 추가할 수 있습니다.

Account(계정): 고유한 계정 이름을 입력합니다. **New password(새 비밀번호):** 계정의 비밀번호를 입력합니다. 비밀번호는 1~64자 길이어야 합니다. 문자, 숫자, 구두점, 일부 기호 등 인쇄 가능한 ASCII 문자(코드 32~126)만 비밀번호에 사용할 수 있습니다. **Repeat password(비밀번호 반복):** 동일한 비밀번호를 다시 입력하십시오. **Privileges(권한):**

- **Administrator(관리자):** 모든 설정에 완전히 액세스합니다. 관리자는 다른 계정을 추가, 업데이트 및 제거할 수 있습니다.
- **Operator(운영자):** 다음을 제외한 모든 설정에 액세스할 수 있습니다.
 - 모든 **System(시스템)** 설정
- **Viewer(뷰어):** 다음에 대한 접근 권한이 있습니다.
 - 비디오 스트림의 스냅샷을 보고 찍습니다.
 - 녹화를 시청하고 내보냅니다.

M11 Mk II Series

웹 인터페이스

- 팬, 틸트 및 줌; **PTZ 계정 액세스** 포함.
 ∴ 상황에 맞는 메뉴에는 다음이 포함됩니다. **Update account(계정 업데이트)**: 계정 속성을 편집합니다. **Delete account(계정 삭제)**: 계정을 삭제합니다. root 계정은 삭제할 수 없습니다.

익명의 액세스

Allow anonymous viewing(익명 보기 허용): 계정으로 로그인하지 않고도 누구나 관찰자로 장치에 액세스할 수 있도록 설정합니다. **Allow anonymous PTZ operating(익명의 PTZ 운영 허용)** ⓘ : 익명의 사용자가 이미지에 대해 팬, 틸트 및 줌을 할 수 있도록 하려면 켜십시오.

SSH 계정

+ **Add SSH account(SSH 계정 추가)**: 새 SSH 계정을 추가하려면 클릭합니다.

- **Restrict root access(root 액세스 제한)**: root 액세스가 필요한 기능을 제한하려면 켜십시오.
- **Enable SSH(SSH 활성화)**: SSH 서비스를 사용하려면 켜십시오.

Account(계정): 고유한 계정 이름을 입력합니다. **New password(새 패스워드)**: 계정의 패스워드를 입력합니다. 패스워드는 1~64자 길이어야 합니다. 문자, 숫자, 구두점, 일부 기호 등 인쇄 가능한 ASCII 문자(코드 32~126)만 패스워드에 사용할 수 있습니다. **Repeat password(패스워드 반복)**: 동일한 패스워드를 다시 입력하십시오. **설명**: 설명을 입력합니다(옵션). ∴ 상황에 맞는 메뉴에는 다음이 포함됩니다. **Update SSH account(SSH 계정 업데이트)**: 계정 속성을 편집합니다. **Delete SSH account(SSH 계정 삭제)**: 계정을 삭제합니다. root 계정은 삭제할 수 없습니다.

가상 호스트

+ **Add virtual host(가상 호스트 추가)**: 새 가상 호스트를 추가하려면 클릭합니다. **활성화**: 이 가상 호스트를 사용하려면 선택합니다. **서버 이름**: 서버의 이름을 입력합니다. 숫자 0-9, 문자 A-Z 및 하이픈(-)만 사용합니다. **포트**: 서버가 연결된 포트를 입력합니다. **Type(유형)**: 사용할 인증 유형을 선택합니다. **기본, 다이제스트, 오픈 ID** 중에서 선택합니다. ∴ 상황에 맞는 메뉴에는 다음이 포함됩니다.

- **Update(업데이트)**: 가상 호스트를 업데이트합니다.
- **삭제**: 가상 호스트를 삭제합니다.

비활성화: 서버가 비활성화되었습니다.

OpenID 구성

중요 사항

OpenID를 사용하여 로그인할 수 없는 경우 OpenID를 구성하여 로그인할 때 사용한 다이제스트 또는 기본 자격 증명을 사용합니다.

Client ID(클라이언트 ID): OpenID 사용자 이름을 입력합니다. **Outgoing Proxy(발신 프록시)**: 프록시 서버를 사용하려면 OpenID 연결을 위한 프록시 주소를 입력합니다. **Admin claim(관리자 요청)**: 관리자 역할의 값을 입력합니다. **Provider URL(공급자 URL)**: API 엔드포인트 인증을 위한 웹 링크를 입력합니다. https://[insert URL]/well-known/openid-configuration 형식이어야 함. **Operator claim(운영자 요청)**: 운영자 역할의 값을 입력합니다. **Require claim(요청 필요)**: 토큰에 있어야 하는 데이터를 입력합니다. **Viewer claim(관찰자 요청)**: 관찰자 역할의 값을 입력합니다. **Remote user(원격 사용자)**: 원격 사용자를 식별하는 값을 입력합니다. 이는 장치의 웹 인터페이스에 현재 사용자를 표시하는 데 유용합니다. **Scopes(범위)**: 토큰의 일부가 될 수 있는 선택적 범위입니다. **Client secret(클라이언트 비밀)**: OpenID 패스워드 입력 **Save(저장)**: OpenID 값을 저장하려면 클릭합니다. **Enable OpenID(OpenID 활성화)**: 현재 연결을 닫고 공급자 URL에서 장치 인증을 허용하려면 켜십시오.

이벤트

를

M11 Mk II Series

웹 인터페이스

룰은 액션을 수행하기 위해 제품에 대해 트리거되는 조건을 정의합니다. 목록에는 제품에 현재 구성된 모든 룰이 표시됩니다.

비고

최대 256개의 액션 룰을 생성할 수 있습니다.

+ **Add a rule(룰 추가):** 룰을 생성합니다. **이름:** 룰에 대한 이름을 입력합니다. **Wait between actions(액션 대기 간격):** 룰 활성화 사이에 통과해야 하는 최소 시간(hh:mm:ss)을 입력합니다. 룰이 예를 들어 주야간 모드 조건에 의해 활성화된 경우, 일출과 일몰 동안 작은 조명 변화가 룰을 반복적으로 활성화하는 것을 피하기 위해 유용합니다. **Condition(조건):** 목록에서 조건을 선택합니다. 장치가 작업을 수행하려면 조건이 충족되어야 합니다. 여러 조건이 정의된 경우 액션을 트리거하려면 모든 조건이 충족되어야 합니다. 특정 조건에 대한 정보는 *이벤트 규칙 시작하기*를 참조하십시오. **Use this condition as a trigger(이 조건을 트리거로 사용):** 이 첫 번째 조건이 시작 트리거로만 작동하도록 하려면 선택합니다. 이는 룰이 활성화되면 첫 번째 조건의 상태에 관계없이 다른 모든 조건이 충족되는 한 활성 상태를 유지한다는 의미입니다. 이 옵션을 선택하지 않으면 모든 조건이 충족될 때마다 룰이 활성 상태가 됩니다. **Invert this condition(이 조건 반전):** 선택한 것과 반대되는 조건을 원하면 선택하십시오.

+ **Add a condition(조건 추가):** 추가 조건을 추가하려면 클릭하세요. **Action(액션):** 목록에서 작업을 선택하고 필수 정보를 입력합니다. *이벤트 규칙 시작하기*에서 특정 액션에 대한 정보를 알아보십시오.

수신 장치

이벤트에 대해 수신자에게 알리거나 파일을 보내도록 장치를 설정할 수 있습니다.

비고

FTP 또는 SFTP를 사용하도록 장치를 설정한 경우 파일 이름에 추가된 고유 시퀀스 번호를 변경하거나 제거하지 마십시오. 변경하거나 제거하면 이벤트당 하나의 이미지만 전송할 수 있습니다.

목록에는 구성에 대한 정보와 함께 현재 제품에 구성된 모든 수신자가 표시됩니다.

비고

최대 20개의 수신자를 생성할 수 있습니다.

+ **Add a recipient(수신자 추가):** 수신자를 추가하려면 클릭합니다. **이름:** 수신자의 이름을 입력합니다. **Type(유형):** 목록에서 선택:

- **FTP**
 - **호스트:** 서버의 IP 주소나 호스트 이름을 입력합니다. 호스트 이름을 입력하는 경우, DNS 서버가 **System > Network > IPv4 and IPv6(시스템 > 네트워크 > IPv4 및 IPv6)** 아래에 지정되어 있는지 확인하십시오.
 - **포트:** FTP 서버가 사용하는 포트 번호를 입력합니다. 기본값은 21입니다.
 - **Folder(폴더):** 파일을 저장할 디렉토리의 경로를 입력하십시오. 디렉토리가 FTP 서버에 이미 존재하지 않으면, 파일을 업로드할 때 오류 메시지가 표시됩니다.
 - **Username(사용자 이름):** 로그인하려면 사용자 이름을 입력하십시오.
 - **패스워드:** 로그인하려면 패스워드를 입력하십시오.
 - **Use temporary file name(임시 파일 이름 사용):** 자동으로 생성된 임시 파일 이름으로 파일을 업로드하려면 선택합니다. 업로드를 완료하면 파일 이름이 원하는 이름으로 바뀝니다. 업로드가 중단된 경우 손상된 파일이 없습니다. 그러나 여전히 임시 파일을 얻을 수 있습니다. 이렇게 하면 원하는 이름을 가진 모든 파일이 올바른지 알 수 있습니다.
 - **Use passive FTP(수동 FTP 사용):** 정상적인 상황에서 제품은 단순히 대상 FTP 서버에 데이터 연결을 열도록 요청합니다. 장치가 대상 서버에 대한 FTP 제어 및 데이터 연결을 모두 적극적으로 시작합니다. 이는 일반적으로 장치와 대상 FTP 서버 사이에 방화벽이 있는 경우에 필요합니다.
- **HTTP**
 - **URL:** HTTP 서버에 대한 네트워크 주소와 요청을 처리할 스크립트를 입력합니다. 예를 들면 `http://192.168.254.10/cgi-bin/notify.cgi`입니다.

- **Username(사용자 이름):** 로그인하려면 사용자 이름을 입력하십시오.
- **패스워드:** 로그인하려면 패스워드를 입력하십시오.
- **Proxy(프록시):** HTTP 서버에 연결하기 위해 프록시 서버를 통과해야 하는 경우 필요한 정보를 켜고 입력합니다.
- **HTTPS**
 - **URL:** HTTPS 서버에 대한 네트워크 주소와 요청을 처리할 스크립트를 입력합니다. 예를 들면 `https://192.168.254.10/cgi-bin/notify.cgi`입니다.
 - **Validate server certificate(서버 인증서 확인):** 이 상자를 선택하여 HTTPS 서버가 생성한 인증서를 선택합니다.
 - **Username(사용자 이름):** 로그인하려면 사용자 이름을 입력하십시오.
 - **패스워드:** 로그인하려면 패스워드를 입력하십시오.
 - **Proxy(프록시):** HTTPS 서버에 연결하기 위해 프록시 서버를 통과해야 하는 경우 필요한 정보를 켜고 입력합니다.
- **네트워크 스토리지** 

NAS(Network-Attached Storage)와 같은 네트워크 스토리지를 추가하여 파일을 저장하는 수신자로 사용할 수 있습니다. 파일은 MKV(Matroska) 파일 형식으로 저장됩니다.

 - **호스트:** 네트워크 스토리지의 IP 주소나 호스트 이름을 입력합니다.
 - **Share(공유):** 호스트에서 공유 이름을 입력합니다.
 - **Folder(폴더):** 파일을 저장할 디렉토리의 경로를 입력하십시오.
 - **Username(사용자 이름):** 로그인하려면 사용자 이름을 입력하십시오.
 - **패스워드:** 로그인하려면 패스워드를 입력하십시오.
- **SFTP** 
 - **호스트:** 서버의 IP 주소나 호스트 이름을 입력합니다. 호스트 이름을 입력하는 경우, DNS 서버가 **System > Network > IPv4 and IPv6(시스템 > 네트워크 > IPv4 및 IPv6)** 아래에 지정되어 있는지 확인하십시오.
 - **포트:** SFTP 서버가 사용하는 포트 번호를 입력합니다. 기본값은 22입니다.
 - **Folder(폴더):** 파일을 저장할 디렉토리의 경로를 입력하십시오. 디렉토리가 SFTP 서버에 이미 존재하지 않으면, 파일을 업로드할 때 오류 메시지가 표시됩니다.
 - **Username(사용자 이름):** 로그인하려면 사용자 이름을 입력하십시오.
 - **패스워드:** 로그인하려면 패스워드를 입력하십시오.
 - **SSH 호스트 공개 키 유형(MD5):** 원격 호스트 공개 키(32자리 16진수 문자열)의 지문을 입력합니다. SFTP 클라이언트는 RSA, DSA, ECDSA 및 ED25519 호스트 키 유형의 SSH-2를 사용하는 SFTP 서버를 지원합니다. 협상 시 RSA가 선호되는 방법이며 ECDSA, ED25519 및 DSA가 그 뒤를 따릅니다. SFTP 서버에서 사용하는 올바른 MD5 호스트 키를 입력해야 합니다. Axis 장치는 MD5 및 SHA-256 해시 키를 모두 지원하지만 MD5보다 강력한 보안을 위해 SHA-256를 사용하는 것이 좋습니다. Axis 장치로 SFTP 서버를 구성하는 방법에 대한 자세한 내용은 *AXIS OS 포털*을 참고하십시오.
 - **SSH 호스트 공개 키 유형(SHA256):** 원격 호스트 공개 키(43자리 Base64 인코딩 문자열)의 지문을 입력합니다. SFTP 클라이언트는 RSA, DSA, ECDSA 및 ED25519 호스트 키 유형의 SSH-2를 사용하는 SFTP 서버를 지원합니다. 협상 시 RSA가 선호되는 방법이며 ECDSA, ED25519 및 DSA가 그 뒤를 따릅니다. SFTP 서버에서 사용하는 올바른 MD5 호스트 키를 입력해야 합니다. Axis 장치는 MD5 및 SHA-256 해시 키를 모두 지원하지만 MD5보다 강력한 보안을 위해 SHA-256를 사용하는 것이 좋습니다. Axis 장치로 SFTP 서버를 구성하는 방법에 대한 자세한 내용은 *AXIS OS 포털*을 참고하십시오.
 - **Use temporary file name(임시 파일 이름 사용):** 자동으로 생성된 임시 파일 이름으로 파일을 업로드하려면 선택합니다. 업로드를 완료하면 파일 이름이 원하는 이름으로 바뀝니다. 업로드가 중단된 경우, 손상된 파일이 없습니다. 그러나 여전히 임시 파일을 얻을 수 있습니다. 이렇게 하면 원하는 이름을 가진 모든 파일이 올바른지 알 수 있습니다.
- **SIP or VMS(SIP 또는 VMS)**  :
 - SIP:** SIP 전화를 걸려면 선택합니다.
 - VMS:** VMS 전화를 걸려면 선택합니다.
 - **From SIP account(발신자 SIP 계정):** 목록에서 선택합니다.
 - **To SIP address(수신자 SIP 주소):** SIP 주소를 입력합니다.
 - **Test(테스트):** 통화 설정이 작동하는지 테스트하려면 클릭합니다.
- **이메일**
 - **Send email to(이메일 전송 대상):** 이메일을 전송할 이메일 주소를 입력합니다. 주소를 여러 개 입력하려면 쉼표로 이메일 주소를 구분하십시오.
 - **Send email from(이메일 발신):** 보내는 서버의 이메일 주소를 입력합니다.

M11 Mk II Series

웹 인터페이스

- **Username(사용자 이름):** 메일 서버의 사용자 이름을 입력합니다. 이메일 서버에서 인증을 요구하지 않는 경우 이 필드를 비워 둡니다.
- **패스워드:** 메일 서버의 패스워드를 입력합니다. 이메일 서버에서 인증을 요구하지 않는 경우 이 필드를 비워 둡니다.
- **Email server (SMTP)(이메일 서버(SMTP)):** 예를 들어 smtp.gmail.com, smtp.mail.yahoo.com 과 같은 SMTP 서버 이름을 입력합니다.
- **포트:** 0-65535 범위의 값을 사용하여 SMTP 서버의 포트 번호를 입력합니다. 기본값은 587입니다.
- **Encryption(암호화):** 암호화를 사용하려면, SSL 또는 TLS를 선택하십시오.
- **Validate server certificate(서버 인증서 확인):** 암호화를 사용하는 경우 장치의 ID를 확인하도록 선택합니다. 이 인증서는 CA(인증 기관)에서 자체 서명하거나 발행할 수 있습니다.
- **POP authentication(POP 인증):** POP 서버 이름을 입력하려면 쉼표(예: pop.gmail.com).

비고

일부 이메일 공급자는 예약된 이메일과 그와 유사한 형태를 수신하면서 사용자가 용량이 큰 첨부 파일을 받거나 보는 것을 제한하기 위해 보안 필터를 사용합니다. 이메일 제공업체의 보안 정책을 확인하여 이메일 계정이 잠기거나 예상 이메일을 놓치는 일이 없도록 하십시오.

- **TCP**
 - **호스트:** 서버의 IP 주소나 호스트 이름을 입력합니다. 호스트 이름을 입력하는 경우, DNS 서버가 **System > Network > IPv4 and IPv6(시스템 > 네트워크 > IPv4 및 IPv6)** 아래에 지정되어 있는지 확인하십시오.
 - **Port(포트):** 서버 액세스에 사용되는 포트 번호를 입력합니다.

Test(테스트): 설정을 테스트하려면 클릭합니다. 상황에 맞는 메뉴에는 다음이 포함됩니다. **View recipient(수신자 보기):** 모든 수신자 세부 정보를 보려면 클릭합니다. **Copy recipient(수신자 복사):** 수신자를 복사하려면 클릭하세요. 복사할 때 새로 수신자를 변경할 수 있습니다. **Delete recipient(수신자 삭제):** 수신자를 영구적으로 삭제하려면 클릭합니다.

일정

일정과 펄스를 룰에서 조건으로 사용할 수 있습니다. 목록에는 구성에 대한 정보와 함께 현재 제품에 구성된 모든 일정과 펄스가 표시됩니다.  **Add schedule(스케줄 추가):** 일정 또는 펄스를 생성하려면 클릭합니다.

수동 트리거

수동 트리거를 사용하여 룰을 수동으로 트리거할 수 있습니다. 예를 들어 수동 트리거로 제품 설치 및 구성하는 동안 액션을 검증할 수 있습니다.

MQTT

MQTT(Message Queuing Telemetry Transport)는 사물 인터넷(IoT)을 위한 표준 메시징 프로토콜입니다. 단순화된 IoT 통합을 위해 설계되었으며 작은 코드 공간(small code footprint)과 최소 네트워크 대역폭으로 원격 장치를 연결하기 위해 다양한 산업에서 사용됩니다. Axis 장치 소프트웨어의 MQTT 클라이언트를 통해 장치에서 생성된 데이터 및 이벤트를 영상 관리 소프트웨어(VMS)가 아닌 시스템에 간편하게 통합할 수 있습니다. 기기를 MQTT 클라이언트로 설정합니다. MQTT 통신은 클라이언트와 브로커라는 두 엔티티를 기반으로 합니다. 클라이언트는 메시지를 보내고 받을 수 있습니다. 브로커는 클라이언트 간의 메시지 라우팅을 담당합니다. *AXIS OS Portal*에서 MQTT에 대해 자세히 알아볼 수 있습니다.

ALPN

ALPN은 클라이언트 및 서버 간 연결의 핸드셰이크 단계에서 애플리케이션 프로토콜을 선택할 수 있게 하는 TLS/SSL 확장입니다. 이는 HTTP와 같이 다른 프로토콜에 사용되는 동일한 포트를 통해 MQTT 트래픽을 활성화하는 데 사용됩니다. 경우에 따라 MQTT 통신 전용으로 개방된 포트가 없을 수도 있습니다. 그러한 경우의 해결책은 ALPN을 사용해서 방화벽에서 허용되는 표준 포트에서 MQTT를 애플리케이션 프로토콜로 사용할지를 결정하는 것입니다.

M11 Mk II Series

웹 인터페이스

MQTT 클라이언트

Connect(연결): MQTT 클라이언트를 켜거나 끕니다.**Status(상태):** MQTT 클라이언트의 현재 상태를 표시합니다.**브로커호스트:** MQTT 서버의 호스트 이름 또는 IP 주소를 입력하십시오.**Protocol(프로토콜):** 사용할 프로토콜을 선택합니다.**포트:** 포트 번호를 입력합니다.

- 1883은 **MQTT over TCP(TCP를 통한 MQTT)**의 기본값입니다.
- 8883은 **SSL를 통한 MQTT**의 기본값입니다.
- 80은 **웹 소켓을 통한 MQTT**의 기본값입니다.
- 443은 **웹 소켓 보안을 통한 MQTT**의 기본값입니다.

ALPN protocol(ALPN 프로토콜): MQTT 브로커 공급자가 제공한 ALPN 프로토콜 이름을 입력합니다. 이는 SSL을 통한 MQTT 및 웹 소켓 보안을 통한 MQTT에만 적용됩니다.**Username(사용자 이름):** 클라이언트에서 서버에 액세스하기 위해 사용할 사용자 이름을 입력합니다.**패스워드:** 사용자 이름의 패스워드를 입력합니다.**Client ID(클라이언트 ID):** 클라이언트 ID를 입력하십시오. 클라이언트 식별자는 클라이언트가 서버에 연결할 때 서버로 전송됩니다.**Clean session(클린 세션):** 연결 및 연결 해제 시의 동작을 제어합니다. 선택하면 연결 및 연결 해제 시 상태 정보가 삭제됩니다.**HTTP proxy(HTTP 프록시):** 최대 길이가 255바이트인 URL입니다. HTTP 프록시를 사용하지 않으려면 필드를 비워 둘 수 있습니다.**HTTPS proxy(HTTPS 프록시):** 최대 길이가 255바이트인 URL입니다. HTTPS 프록시를 사용하지 않으려면 필드를 비워 둘 수 있습니다.**Keep alive interval(간격 유지):** 클라이언트가 긴 TCP/IP 시간 초과를 기다릴 필요 없이 서버를 더 이상 사용할 수 없는 시점을 감지할 수 있습니다.**Timeout(시간 초과):** 연결이 완료되는 시간 간격(초)입니다. 기본값: 60**장치 항목 접두사: MQTT 클라이언트** 탭의 연결 메시지 및 LWT 메시지의 주제에 대한 기본값과 **MQTT 발행** 탭의 게시 조건에서 사용됩니다.**Reconnect automatically(자동으로 재연결):** 연결 해제 후 클라이언트가 자동으로 다시 연결해야 하는지 여부를 지정합니다.**메시지 연결연결이 설정될 때 메시지를 보낼지 여부**를 지정합니다.**Send message(메시지 전송):** 메시지를 보내려면 사용 설정하세요.**Use default(기본값 사용):** 자신의 기본 메시지를 입력하려면 끄십시오.**Topic(주제):** 기본 메시지의 주제를 입력합니다.**Payload(페이로드):** 기본 메시지의 내용을 입력합니다.**Retain(유지):** 이 **Topic(주제)**에서 클라이언트 상태를 유지하려면 선택합니다.**QoS: 패킷 흐름에 대한 QoS 계층을 변경합니다.****마지막 유언 메시지** 마지막 유언(LWT)을 사용하면 클라이언트가 브로커에 연결될 때 자격 증명과 함께 유언을 제공할 수 있습니다. 클라이언트가 나중에 어느 시점에서 비정상적으로 연결이 끊어지면(전원이 끊어졌기 때문일 수 있음) 브로커가 다른 클라이언트에 메시지를 전달할 수 있습니다. 이 LWT 메시지는 일반 메시지와 동일한 형식이며 동일한 메커니즘을 통해 라우팅됩니다.**Send message(메시지 전송):** 메시지를 보내려면 사용 설정하세요.**Use default(기본값 사용):** 자신의 기본 메시지를 입력하려면 끄십시오.**Topic(주제):** 기본 메시지의 주제를 입력합니다.**Payload(페이로드):** 기본 메시지의 내용을 입력합니다.**Retain(유지):** 이 **Topic(주제)**에서 클라이언트 상태를 유지하려면 선택합니다.**QoS: 패킷 흐름에 대한 QoS 계층을 변경합니다.**

MQTT 발행

기본 주제 접두사 사용: MQTT client(MQTT 클라이언트) 탭에서 장치 주제 접두사에 정의된 기본 주제 접두사를 사용하려면 선택합니다.**주제 이름 포함:** MQTT 주제에서 조건을 설명하는 주제를 포함하려면 선택합니다.**주제 네임스페이스 포함:** MQTT 주제에 ONVIF 주제 네임스페이스를 포함하려면 선택합니다.**일련 번호 포함:** MQTT 페이로드에 장치의 일련 번호를 포함하려면 선택합니다.

+ **Add condition(조건 추가):** 조건을 추가하려면 클릭합니다.**Retain(유지):** 어떤 MQTT 메시지가 보류로 전송되는지 정의합니다.

- **None(없음):** 모든 메시지가 비유지 상태로 전송합니다.
- **Property(속성):** 상태 추적 가능 메시지만 보관된 상태로 보냅니다.
- **All(모두):** 상태 추적 가능 및 상태를 추적할 수 없음 메시지를 모두 보관된 상태로 보냅니다.

QoS: MQTT 발행에 대해 원하는 레벨을 선택합니다.

MQTT 구독

+ **Add subscription(구독 추가):** 새 MQTT 구독을 추가하려면 클릭합니다.**Subscription filter(구독 필터):** 구독하려는 MQTT 주제를 입력하십시오.**Use device topic prefix(장치 항목 접두사 사용):** 구독 필터를 MQTT 주제에 접두사로 추가합니다.**Subscription type(구독 유형):**

- **Stateless(상태 추적 불가능):** MQTT 메시지를 상태 추적 불가능 메시지로 변환하려면 선택합니다.
- **Stateful(상태 추적 가능):** MQTT 메시지를 조건으로 변환하려면 선택합니다. 페이로드는 상태로 사용됩니다.

QoS: MQTT 구독에 대해 원하는 레벨을 선택합니다.

MQTT 오버레이

M11 Mk II Series

웹 인터페이스

비고

MQTT 오버레이 수정자를 추가하기 전에 MQTT 브로커에 연결하십시오.



Add overlay modifier(오버레이 수정자 추가): 새 오버레이 수정자를 추가하려면 클릭합니다.**Topic filter(주제 필터):** 오버레이에 표시하려는 데이터가 포함된 MQTT 주제를 추가합니다.**Data field(데이터 필드):** 메시지가 JSON 형식이라고 가정하고 오버레이에 표시하려는 메시지 페이로드의 키를 지정합니다.**Modifier(수정자):** 오버레이를 만들 때 결과 수정자를 사용합니다.

- #XMP로 시작하는 수정자는 주제에서 받은 모든 데이터를 표시합니다.
- #XMD로 시작하는 수정자는 데이터 필드에 지정된 데이터를 표시합니다.

저장

네트워크 스토리지

Ignore(무시): 네트워크 스토리지를 무시하려면 켭니다.**Add network storage(네트워크 스토리지 추가):** 녹화를 저장할 수 있는 네트워크 공유를 추가하려면 클릭합니다.

- **Address(주소):** 호스트 서버의 IP 주소 또는 호스트 이름을 입력합니다. 일반적으로 NAS(Network Attached Storage)입니다. 고정 IP 주소(동적 IP 주소는 변경될 수 있으므로 DHCP 제외)를 사용하도록 호스트를 구성하거나 DNS를 사용하는 것이 좋습니다. Windows SMB/CIFS 이름은 지원되지 않습니다.
- **Network share(네트워크 공유):** 호스트 서버에 공유 위치의 이름을 입력합니다. 각 장치에는 고유한 폴더가 있으므로 여러 Axis 장치가 동일한 네트워크 공유를 사용할 수 있습니다.
- **User(사용자):** 서버에 로그인에 필요한 경우, 사용자 이름을 입력합니다. 특정 도메인 서버에 로그인하려면 도메인\사용자 이름을 입력하십시오.
- **패스워드:** 서버에 로그인에 필요한 경우 패스워드를 입력하십시오.
- **SMB version(SMB 버전):** NAS에 연결할 SMB 스토리지 프로토콜 버전을 선택합니다. **Auto(자동)**를 선택하면 장치는 보안 버전 SMB 중 하나를 협상하려고 시도합니다. 3.02, 3.0, 또는 2.1. 상위 버전을 지원하지 않는 이전 NAS에 연결하려면 1.0 또는 2.0을 선택하십시오. Axis 장치의 SMB 지원에 대해 [여기](#)에서 자세히 알아볼 수 있습니다.
- **Add share without testing(테스트 없이 공유 추가):** 연결 테스트 중에 오류가 발견된 경우에도 네트워크 공유를 추가하려면 선택합니다. 예를 들어, 서버에 패스워드가 필요하지만 이를 입력하지 않았기 때문에 오류가 발생할 수 있습니다.

네트워크 스토리지 제거: 네트워크 공유에 대한 연결을 마운트 해제, 바인딩 해제 및 제거하려면 클릭합니다. 이렇게 하면 네트워크 공유에 대한 모든 설정이 제거됩니다.**Unbind(바인딩 해제):** 네트워크 공유를 바인딩 해제하고 연결을 끊으려면 클릭합니다.

Bind(바인딩): 네트워크 공유를 바인딩하고 연결하려면 클릭합니다.**Unmount(마운트 해제):** 네트워크 공유를 마운트 해제하려면 클릭합니다.

Mount(마운트): 네트워크 공유를 마운트하려면 클릭합니다.**Write protect(쓰기 방지):** 네트워크 공유에 쓰기를 중단하고 녹화물이 제거되지 않도록 하려면 켭니다. 쓰기 방지 네트워크 공유는 포맷할 수 없습니다.**Retention time(보존 시간):** 녹화 보관 기간, 오래된 녹화의 양 한도 또는 데이터 저장과 관련된 규정 준수를 선택합니다. 네트워크 스토리지가 가득 차면 선택한 기간이 지나기 전에 이전 녹화가 삭제됩니다. **도구**

- **Test connection(연결 테스트):** 네트워크 공유에 대한 연결을 테스트합니다.
- **Format(포맷):** 예를 들어 모든 데이터를 빠르게 지워야 하는 경우, 네트워크 공유를 포맷합니다. CIFS는 사용 가능한 파일 시스템 옵션입니다.

Use tool(도구 사용): 클릭하여 선택한 도구를 활성화합니다.

온보드 스토리지

M11 Mk II Series

웹 인터페이스

중요 사항

데이터 손실 및 손상된 녹화 위험. 장치가 실행되고 있는 동안에는 SD 카드를 분리하지 마십시오. SD 카드를 제거하기 전에 마운트를 해제하십시오.

Unmount(마운트 해제): 클릭하여 SD 카드를 안전하게 제거하십시오.**Write protect(쓰기 방지):** SD 카드에 쓰기가 중지되고 녹화물이 제거되는 것을 보호하려면 이 옵션을 켭니다. 쓰기 방지된 SD 카드는 포맷할 수 없습니다.**Autoformat(자동 포맷):** 새로 삽입한 SD 카드를 자동으로 포맷하려면 켜십시오. 파일 시스템을 ext4로 포맷합니다.**Ignore(무시):** SD 카드에 녹화 저장을 중지하려면 켜십시오. SD 카드를 무시하면 카드가 있음을 장치가 더 이상 인식하지 못합니다. 이 설정은 관리자만 사용할 수 있습니다.**Retention time(보존 시간):** 오래된 녹화의 양을 제한하거나 데이터 저장 규정을 준수하기 위해 녹화를 보관할 기간을 선택합니다. SD 카드가 가득 차면 보존 기간이 지나기 전에 오래된 녹화물을 삭제합니다.**도구**

- **Check(확인):** SD 카드 오류를 확인하십시오.
- **Repair(복구):** 파일 시스템에 복구 오류가 발생했습니다.
- **Format(포맷):** SD 카드를 포맷하여 파일 시스템을 변경하고 모든 데이터를 지웁니다. SD 카드는 ext4 파일 시스템으로만 포맷할 수 있습니다. Windows®에서 파일 시스템에 액세스하려면 타사 ext4 드라이버 또는 애플리케이션이 필요합니다.
- **Encrypt(암호화):** 이 도구를 사용하여 SD 카드를 포맷하고 암호화를 활성화하십시오. 이렇게 하면 SD 카드에 저장된 모든 데이터가 삭제됩니다. SD 카드에 저장하는 모든 새로운 데이터는 암호화됩니다.
- **Decrypt(암호화 해제):** 이 도구를 사용하여 암호화 없이 SD 카드를 포맷하십시오. 이렇게 하면 SD 카드에 저장된 모든 데이터가 삭제됩니다. SD 카드에 저장하는 어떤 새로운 데이터도 암호화되지 않습니다.
- **Change password(패스워드 변경):** SD 카드를 암호화하는 데 필요한 패스워드를 변경합니다.

Use tool(도구 사용): 클릭하여 선택한 도구를 활성화합니다.

Wear trigger(마모 트리거): 액션을 트리거하려는 SD 카드 마모 수준 값을 설정합니다. 마모 수준 범위는 0~200%입니다. 한 번도 사용하지 않은 새 SD 카드의 마모 수준은 0%입니다. 100% 마모 수준은 SD 카드가 예상 수명에 가깝다는 것을 나타냅니다. 마모도가 200%에 도달하면 SD 카드가 오작동할 위험이 높습니다. 마모 트리거를 80~90% 사이로 설정하는 것이 좋습니다. 이렇게 하면 녹화를 다운로드하고 SD 카드가 잠재적으로 마모되기 전에 제때에 교체할 수 있습니다. 마모 트리거를 사용하면 이벤트를 설정하고 마모 수준이 설정 값에 도달하면 알림을 받을 수 있습니다.

스트림 프로파일

스트림 프로파일은 비디오 스트림에 영향을 미치는 설정 그룹입니다. 이벤트를 생성하고 룰을 사용하여 녹화하는 경우와 같이 다양한 상황에서 스트림 프로파일을 사용할 수 있습니다.



Add stream profile(스트림 프로파일 추가): 클릭하여 새 스트림 프로파일을 생성합니다.**Preview(미리 보기):** 선택한 스트림 프로파일 설정을 사용하여 비디오 스트림을 미리 봅니다. 페이지의 설정을 변경하면 미리보기가 업데이트됩니다. 장치에 다른 보기 영역이 있는 경우 이미지의 좌측 하단에 있는 드롭다운에서 보기 영역을 변경할 수 있습니다. **이름:** 프로파일의 이름을 추가합니다.**Description(설명):** 프로파일에 대한 설명을 추가합니다.**Video codec(비디오 코덱):** 프로파일에 적용해야 하는 비디오 코덱을 선택합니다.**해상도:** 이 설정에 대한 설명은 *스트림 페이지 21* 항목을 참고하십시오.**프레임 레이트:** 이 설정에 대한 설명은 *스트림 페이지 21* 항목을 참고하십시오.**Compression(압축):** 이 설정에 대한 설명은 *스트림 페이지 21* 항목을 참

고하십시오.**Zipstream** ⓘ : 이 설정에 대한 설명은 *스트림 페이지 21* 항목을 참고하십시오.**Optimize**

for storage(스토리지용 최적화) ⓘ : 이 설정에 대한 설명은 *스트림 페이지 21* 항목을 참고하십시오

Dynamic FPS(동적 FPS) ⓘ : 이 설정에 대한 설명은 *스트림 페이지 21*를 참조하십시오.**Dynamic**

GOP(동적 GOP) ⓘ : 이 설정에 대한 설명은 *스트림 페이지 21*를 참조하십시오.**Mirror(미러)** ⓘ : 이

설정에 대한 설명은 *스트림 페이지 21* 항목을 참고하십시오.**GOP length(GOP 길이)** ⓘ : 이 설정에 대한 설명은 *스트림 페이지 21* 항목을 참고하십시오.**Bitrate control(비트 레이트 제어):** 이 설정에 대한 설명은 스

M11 Mk II Series

웹 인터페이스

트림 페이지 21 항목을 참고하십시오. **Include overlays(오버레이 포함)**  : 포함할 오버레이 유형을 선택합니다. 오버레이를 추가하는 방법에 대한 자세한 내용은 **오버레이 페이지 23** 항목을 참고하십시오. **Include audio(오디오 포함)**  : 이 설정에 대한 설명은 **스트림 페이지 21** 항목을 참고하십시오.

ONVIF

ONVIF 계정

ONVIF(Open Network Video Interface Forum)는 최종 사용자, 통합자, 컨설턴트 및 제조사가 네트워크 비디오 기술을 통한 가능성을 쉽게 활용할 수 있게 해주는 글로벌 인터페이스 표준입니다. ONVIF를 통해 서로 다른 벤더 제품 간의 상호운용성, 유연성 향상, 비용 절감 및 시스템의 미래 경쟁력을 높일 수 있습니다.

ONVIF 계정을 생성하면 ONVIF 통신이 자동으로 활성화됩니다. 장치와의 모든 ONVIF 통신에 사용자 계정 이름과 패스워드를 사용합니다. 자세한 내용은 axis.com의 Axis 개발자 커뮤니티를 참조하십시오.



Add accounts(계정 추가): 새 ONVIF 계정을 추가하려면 클릭합니다. **Account(계정)**: 고유한 계정 이름을 입력합니다. **New password(새 패스워드)**: 계정의 패스워드를 입력합니다. 패스워드는 1~64자 길이어야 합니다. 문자, 숫자, 구두점, 일부 기호 등 인쇄 가능한 ASCII 문자(코드 32~126)만 패스워드에 사용할 수 있습니다. **Repeat password(패스워드 반복)**: 동일한 패스워드를 다시 입력하십시오. **Role(역할)**:

- **Administrator(관리자)**: 모든 설정에 완전히 액세스합니다. 관리자는 다른 계정을 추가, 업데이트 및 제거할 수 있습니다.
- **Operator(운영자)**: 다음을 제외한 모든 설정에 액세스할 수 있습니다.
 - 모든 **System(시스템)** 설정
 - 앱 추가.
- **Media account(미디어 계정)**: 비디오 스트림에만 액세스할 수 있습니다.



상황에 맞는 메뉴에는 다음이 포함됩니다. **Update account(계정 업데이트)**: 계정 속성을 편집합니다. **Delete account(계정 삭제)**: 계정을 삭제합니다. root 계정은 삭제할 수 없습니다.

ONVIF 미디어 프로파일

ONVIF 미디어 프로파일은 미디어 스트림 설정을 변경하는 데 사용할 수 있는 구성 집합으로 이루어져 있습니다. 자신만의 구성 세트로 새 프로파일을 생성하거나 빠른 설정을 위해 사전 구성된 프로파일을 사용할 수 있습니다.



Add media profile(미디어 프로파일 추가): 새 ONVIF 미디어 프로파일을 추가하려면 클릭합니다. **Profile name(프로파일 이름)**: 미디어 프로파일의 이름을 추가합니다. **Video source(비디오 소스)**: 구성에 맞는 비디오 소스를 선택합니다.

- **Select configuration(구성 선택)**: 목록에서 사용자 지정 구성을 선택합니다. 드롭다운 목록의 구성은 멀티 뷰, 보기 영역 및 가상 채널을 포함한 장치의 비디오 채널에 해당합니다.

Video encoder(비디오 인코더): 구성에 맞는 비디오 인코딩 형식을 선택합니다.

- **Select configuration(구성 선택)**: 목록에서 사용자 지정 구성을 선택하고 인코딩 설정을 조정합니다. 드롭다운 목록의 구성은 비디오 인코더 구성의 식별자/이름 역할을 합니다. 사용자 0~15를 선택하여 자신만의 설정을 적용하거나, 특정 인코딩 형식에 대해 사전 정의된 설정을 사용하려면 기본 사용자 중 하나를 선택합니다.

비고

오디오 소스 및 오디오 인코더 구성을 선택하는 옵션을 얻으려면 장치에서 오디오를 활성화하십시오.

Audio source(오디오 소스)  : 구성에 맞는 오디오 입력 소스를 선택합니다.

- **Select configuration(구성 선택)**: 목록에서 사용자 지정 구성을 선택하고 오디오 설정을 조정합니다. 드롭다운 목록의 구성은 장치의 오디오 입력에 해당합니다. 장치에 하나의 오디오 입력이 있는 경우 user0입니다. 장치에 여러 개의 오디오 입력이 있는 경우 목록에 추가 사용자가 표시됩니다.

Audio encoder(오디오 인코더)  : 구성에 맞는 오디오 인코딩 형식을 선택합니다.

M11 Mk II Series

웹 인터페이스

- **Select configuration(구성 선택):** 목록에서 사용자 지정 구성을 선택하고 오디오 인코딩 설정을 조정합니다. 드롭다운 목록의 구성은 오디오 엔코더 구성의 식별자/이름 역할을 합니다.
- Audio decoder(오디오 디코더)** ⓘ : 구성에 맞는 오디오 디코딩 형식을 선택합니다.
- **Select configuration(구성 선택):** 목록에서 사용자 지정 구성을 선택하고 설정을 조정합니다. 드롭다운 목록의 구성은 오디오 구성의 식별자/이름 역할을 합니다.
- Audio output(오디오 출력)** ⓘ : 구성에 맞는 오디오 출력 형식을 선택합니다.
- **Select configuration(구성 선택):** 목록에서 사용자 지정 구성을 선택하고 설정을 조정합니다. 드롭다운 목록의 구성은 오디오 구성의 식별자/이름 역할을 합니다.
- Metadata(메타데이터):** 구성에 포함할 메타데이터를 선택합니다.
- **Select configuration(구성 선택):** 목록에서 사용자 지정 구성을 선택하고 메타데이터 설정을 조정합니다. 드롭다운 목록의 구성은 오디오 메타데이터 구성의 식별자/이름 역할을 합니다.
- PTZ** ⓘ : 구성에 맞는 PTZ 설정을 선택합니다.
- **Select configuration(구성 선택):** 목록에서 사용자 지정 구성을 선택하고 PTZ 설정을 조정합니다. 드롭다운 목록의 구성은 PTZ를 지원하는 장치의 비디오 채널에 해당합니다.
- Create(생성):** 설정을 저장하고 프로파일을 생성하려면 클릭합니다.**Cancel(취소):** 구성을 취소하고 모든 설정을 지우려면 클릭합니다.**profile_x(프로파일_x):** 프로파일 이름을 클릭하면 사전 구성된 프로파일을 열고 편집할 수 있습니다.

디텍터

카메라 탬퍼링

카메라 탬퍼링 감지기는 렌즈가 덮여 있거나 분무되거나 심하게 포커스가 흐려져 **Trigger delay(트리거 지연)** 시간이 경과한 경우와 같이 장면이 바뀌면 알람을 생성합니다. 탬퍼링 감지기는 카메라가 10초 이상 움직이지 않은 경우에만 활성화됩니다. 이 기간 동안 감지기는 현재 이미지에서 탬퍼링을 감지하기 위해 비교로 사용할 장면 모델을 설정합니다. 장면 모델을 적절하게 설정하려면 카메라의 포커스가 맞게 설정되어 있는지, 조명 조건이 올바르게 설정되어 있는지, 카메라가 빈 벽과 같이 윤곽이 없는 장면을 가리키고 있지 않은지 확인하십시오. 카메라 탬퍼링은 액션을 트리거할 조건으로 사용할 수도 있습니다.

Trigger delay(트리거 지연): 알람이 트리거되기 전에 탬퍼링이 활성화되어야 하는 최소 시간을 입력합니다. 이렇게 하면 이미지에 영향을 주는 알려진 조건에 대해 잘못된 알람을 방지할 수 있습니다.**Trigger on dark images(이미지가 어두울 때 트리거):** 예를 들어 조명 조건이 변경되었을 때 비슷한 수준으로 이미지가 어두워져 다른 상황과 이벤트를 구분할 수 없기 때문에 카메라 렌즈에 분무될 때 알람이 표시되기 매우 어렵습니다. 이 매개변수가 켜면 이미지가 어두워지는 모든 경우에 대해 알람이 생성됩니다. 꺼져 있으면 이미지가 어두워질 때 장치에서 알람을 생성하지 않습니다.

비고

정적이고 혼잡하지 않은 장면에서의 탬퍼링 감지.

오디오 감지

각 오디오 입력에 이 설정을 사용할 수 있습니다.**Sound level(사운드 수준):** 사운드 수준은 0~100 값으로 설정할 수 있습니다. 여기서 0은 가장 민감한 수준이며 100은 가장 민감하지 않은 수준입니다. 사운드 수준을 설정할 때, 움직임 표시기를 가이드로 사용하십시오. 이벤트를 생성할 때 사운드 수준을 조건으로 사용할 수 있습니다. 사운드 수준이 설정 값 이상으로 올라가거나 내려가거나 설정 값을 초과하면 작업을 트리거하도록 선택할 수 있습니다.

액세서리

I/O 포트

디지털 입력을 사용하여 개방 및 폐쇄 회로 사이를 전환할 수 있는 외부 장치(예: PIR 센서, 도어 또는 창 접점, 유리 파손 감지기)를 연결하십시오.

디지털 출력을 사용하여 릴레이 및 LED 등의 외부 장치와 연결합니다. VAPIX® 애플리케이션 프로그래밍 인터페이스 또는 웹 인터페이스를 통해 연결된 장치를 활성화할 수 있습니다.

M11 Mk II Series

웹 인터페이스

포트 이름: 포트 이름을 바꾸려면 텍스트를 편집합니다. **Direction(방향):**  은 포트가 입력 포트임을 나타냅니다.  은 포트가 출력 포트임을 나타냅니다. 포트를 구성할 수 있는 경우 아이콘을 클릭하여 입력과 출력 간에 변경할 수 있습니다. **Normal state(정상 상태):** 개회로의 경우  을 클릭하고 폐회로의 경우  을 클릭합니다. **Current state(현재 상태):** 포트의 현재 상태를 표시합니다. 현재 상태가 정상 상태와 같지 않을 때 입력 또는 출력이 활성화됩니다. 장치의 입력은 연결이 끊어지거나 1V VDC 이상의 전압이 있을 때 개방 회로가 됩니다.

비고

재시작하는 동안 출력 회로가 개방됩니다. 재시작이 완료되면 회로가 정상 위치로 돌아갑니다. 이 페이지에서 설정을 변경하면 출력 회로는 활성 트리거에 관계없이 원래 위치로 돌아갑니다.

Supervised(관리형)  : 누군가가 디지털 I/O 장치에 대한 연결을 변경하는 경우 작업을 감지하고 트리거할 수 있도록 하려면 켜십시오. 입력이 열렸는지 닫혔는지 감지하는 것 외에도 누군가가 입력을 변조했는지(즉, 잘리거나 단락되었는지) 감지할 수 있습니다. 연결을 감시하려면 외부 I/O 루프에 추가 하드웨어(EOL 레지스터)가 필요합니다.

에지 투 에지

페어링

페어링을 사용하면 카메라의 일부인 것처럼 호환 가능 Axis 네트워크 스피커 또는 마이크를 사용할 수 있습니다. 페어링된 네트워크 스피커는 오디오 클립을 재생하고 카메라를 통해 사운드를 전송할 수 있는 오디오 출력 장치 역할을 수행합니다. 네트워크 마이크는 주변 구역의 사운드를 수신하여 오디오 입력 장치로 사용할 수 있도록 하여 미디어 스트림 및 녹음에 사용할 수 있습니다.

중요 사항

이 기능을 영상 관리 소프트웨어(VMS)와 함께 사용하려면 먼저 카메라를 스피커 또는 마이크와 페어링한 다음 VMS에 카메라를 추가해야 합니다.

'오디오 디텍션'을 조건으로 하고 '오디오 클립 재생'을 액션으로 하는 이벤트 룰에서 네트워크에 페어링된 오디오 장치를 사용할 때 이벤트 룰에 '액션 대기 간격(hh:mm:ss)' 제한을 설정합니다. 그러면 캡처 마이크가 스피커에서 오디오를 포착하는 경우 반복 감지를 피할 수 있습니다.

Address(주소): 네트워크 스피커에 호스트 이름 또는 IP 주소를 입력합니다. **Username(사용자 이름):** 사용자 이름을 입력합니다. **패스워드:** 사용자의 패스워드를 입력합니다. **Speaker pairing(스피커 페어링):** 네

트워크 스피커를 페어링하려면 선택합니다. **마이크 페어링**  : 마이크를 페어링하려면 선택합니다. **Clear fields(필드 지우기):** 모든 필드를 지우려면 클릭합니다. **Connect(연결):** 스피커 또는 마이크에 대한 연결을 설정하려면 클릭합니다.

로그

보고서 및 로그

M11 Mk II Series

웹 인터페이스

보고서	<ul style="list-style-type: none">• View the device server report(장치 서버 보고서 보기): 팝업 창에서 제품 상태에 대한 정보를 봅니다. 액세스 로그는 자동으로 서버 보고서에 포함됩니다.• Download the device server report(장치 서버 보고서 다운로드): 현재 실시간 보기 이미지의 스냅샷뿐 아니라 UTF-8 형식의 전체 서버 보고서 텍스트 파일이 포함된 .zip 파일이 생성됩니다. 지원 서비스에 문의할 때 항상 서버 보고서 .zip 파일을 포함하십시오.• Download the crash report(충돌 보고서 다운로드): 서버 상태에 대한 자세한 정보가 있는 아카이브를 다운로드합니다. 충돌 보고서에는 자세한 디버그 정보와 서버 보고서에 있는 정보가 포함됩니다. 이 보고서에는 네트워크 추적과 같은 민감한 정보가 있을 수 있습니다. 보고서를 생성하는 데 몇 분 정도 소요될 수 있습니다.
로그	<ul style="list-style-type: none">• View the system log(시스템 로그 보기): 장치 시작, 경고 및 중요한 메시지와 같은 시스템 이벤트에 대한 정보를 표시하려면 클릭합니다.• View the access log(액세스 로그 보기): 잘못된 로그인 패스워드를 사용한 경우 등 실패한 장치 액세스 시도를 모두 표시하려면 클릭합니다.

원격 시스템 로그

Syslog는 메시지 로깅의 표준입니다. Syslog에서는 메시지를 생성하는 소프트웨어, 메시지를 저장하는 시스템, 메시지를 보고 및 분석하는 소프트웨어를 분리할 수 있습니다. 각 메시지별로 그 메시지를 생성하는 소프트웨어 유형을 나타내는 시설 코드가 표시되고 심각도 수준이 할당됩니다.

	<p>Server(서버): 새 서버를 추가하려면 클릭합니다.호스트: 서버의 호스트 이름 또는 IP 주소를 입력합니다.Format(포맷): 사용할 syslog 메시지 포맷을 선택합니다.</p> <ul style="list-style-type: none">• Axis• RFC 3164• RFC 5424 <p>Protocol(프로토콜): 사용할 프로토콜 선택:</p> <ul style="list-style-type: none">• UDP(기본 설정 포트: 514)• TCP(기본 설정 포트: 601)• TLS(기본 설정 포트: 6514) <p>포트: 다른 포트를 사용하려면 포트 번호를 편집합니다.Severity(심각도): 트리거될 때 전송할 메시지를 선택합니다.CA certificate set(CA 인증서 설정): 현재의 설정을 확인하거나 인증서를 추가합니다.</p>
--	---

일반 구성

일반 구성은 Axis 장치 구성 경험이 있는 고급 사용자를 위한 항목입니다. 이 페이지에서 대부분의 매개 변수를 설정하고 편집할 수 있습니다.

유지관리

유지관리

<p>Restart(재시작): 장치를 재시작합니다. 이는 현재 설정에 영향을 주지 않습니다. 실행 중인 애플리케이션이 자동으로 재시작됩니다.Restore(복구): 대부분의 설정을 공장 출하 시 기본값으로 되돌리십시오. 나중에 장치와 앱을 다시 구성하고 사전 설치되지 않은 모든 앱을 다시 설치하고 이벤트 및 프리셋을 다시 만들어야 합니다.</p>

M11 Mk II Series

웹 인터페이스

중요 사항

복원 후 저장되는 유일한 설정은 다음과 같습니다.

- 부팅 프로토콜(DHCP 또는 고정)
- 고정 IP 주소
- 기본 라우터
- 서브넷 마스크
- 802.1X 설정
- O3C 설정
- DNS 서버 IP 주소

Factory default(공장 출하 시 기본값): 모든 설정을 공장 출하 시 기본값으로 되돌리십시오. 그런 후에 장치에 액세스할 수 있도록 IP 주소를 재설정해야 합니다.

비고

모든 Axis 장치 소프트웨어는 디지털 서명되어 장치에 검증된 소프트웨어만 설치할 수 있습니다. 이렇게 하면 Axis 장치의 전반적인 최소 사이버 보안 수준을 더욱 높일 수 있습니다. 자세한 내용은 axis.com에서 백서 "Axis Edge Vault"를 참조하십시오.

AXIS OS upgrade(AXIS OS 업그레이드): 새 AXIS OS 버전으로 업그레이드합니다. 새 릴리스에는 향상된 기능, 버그 수정 및 완전히 새로운 기능이 포함됩니다. 항상 최신 AXIS OS 릴리스를 사용하는 것이 좋습니다. 최신 릴리스를 다운로드하려면 axis.com/support로 이동합니다. 업그레이드할 때 다음 세 가지 옵션 중에서 선택할 수 있습니다.

- **Standard upgrade(표준 업그레이드):** 새 AXIS OS 버전으로 업그레이드합니다.
- **Factory default(공장 출하 시 기본값):** 업그레이드하고 모든 설정을 공장 출하 시 기본값으로 되돌리십시오. 이 옵션을 선택하면 업그레이드 후에 이전 AXIS OS 버전으로 되돌릴 수 없습니다.
- **Autorollback(자동 롤백):** 설정된 시간 내에 업그레이드하고 업그레이드를 확인하십시오. 확인하지 않으면 장치가 이전 AXIS OS 버전으로 되돌아갑니다.

AXIS OS rollback(AXIS OS 롤백): 이전에 설치된 AXIS OS 버전으로 되돌립니다.

문제 해결

Ping: 장치에서 특정 주소에 연결할 수 있는지 확인하려면 ping하려는 호스트의 호스트 이름 또는 IP 주소를 입력하고 **Start(시작)**를 클릭합니다.**Port check(포트 확인):** 장치에서 특정 IP 주소 및 TCP/UDP 포트에 대한 연결 상태를 확인하려면, 확인하려는 호스트 이름 또는 IP 주소와 포트 번호를 입력하고 **Start(시작)**를 클릭합니다.**네트워크 추적**

중요 사항

네트워크 추적 파일에는 인증서 또는 패스워드와 같은 민감한 정보가 포함될 수 있습니다.

네트워크 추적 파일은 네트워크 활동을 기록하여 문제를 해결하는 데 도움을 줄 수 있습니다. **Trace time(추적 시간):** 추적 기간(초 또는 분)을 선택하고 **Download(다운로드)**를 클릭합니다.

M11 Mk II Series

상세 정보

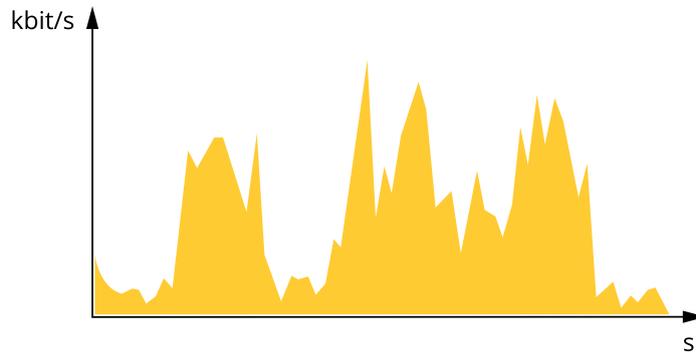
상세 정보

비트 레이트 제어

비트 레이트 제어가 비디오 스트림의 대역폭 소비를 관리하도록 지원합니다.

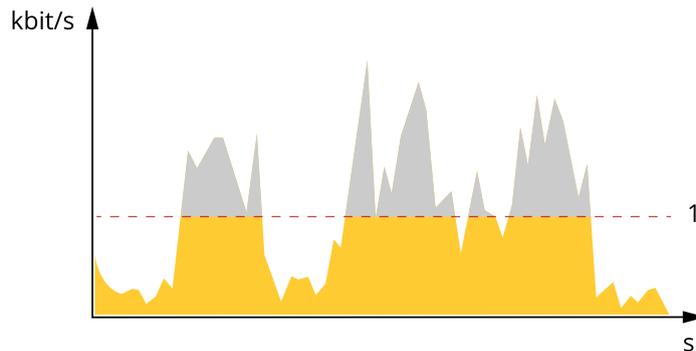
가변 비트 레이트(VBR)

가변 비트 레이트를 사용하면 장면의 활동 수준에 따라 대역폭 소모가 달라질 수 있습니다. 움직임이 많을수록 많은 대역폭이 필요합니다. 가변 비트 레이트를 사용하면 일정한 이미지 품질이 보장되지만 더 많은 스토리지가 있는지 확인해야 합니다.



최대 비트 레이트(MBR)

최대 비트 레이트는 시스템의 비트 레이트 제한을 처리하기 위해 목표 비트 레이트를 설정하도록 합니다. 순간 비트 레이트가 지정된 목표 비트 레이트 미만으로 유지되면 이미지 품질이나 프레임 속도가 저하될 수 있습니다. 이미지 품질 또는 프레임 레이트를 우선시하도록 선택할 수 있습니다. 대상 비트 레이트를 예상 비트 레이트보다 높은 값으로 구성하는 것이 좋습니다. 이것은 장면에 높은 수준의 활동이 있는 경우 여백을 제공합니다.



1 대상 비트 레이트

평균 비트 레이트(ABR)

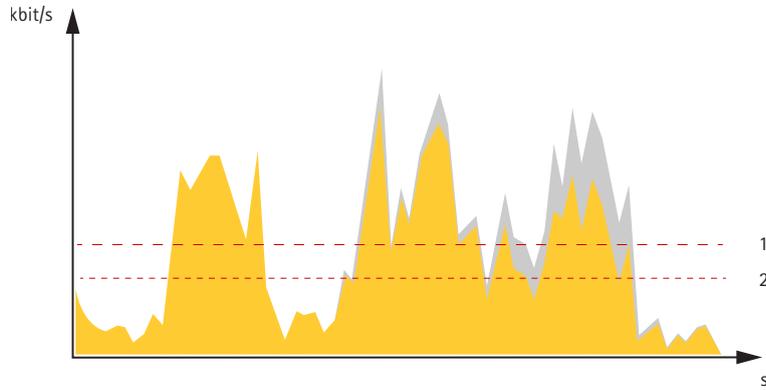
평균 비트 레이트를 사용하면 더 오랜 기간에 비트 레이트가 자동으로 조정됩니다. 지정된 대상을 충족하고 사용 가능한 스토리지를 기반으로 최상의 비디오 품질을 제공할 수 있습니다. 정적 장면에 비해 활동량이 많은 장면에서 비트 레이트가 더 높습니다. 평균 비트 레이트 옵션을 사용하면 활동이 많은 장면에서 더 나은 이미지 품질을 얻을 가능성이 더 큼니다. 이미지 품질이 지정된 대상 비트 레이트에 맞게 조정될 때 지정된 시간(보존 시간) 동안 비디오 스트림을 저장하는 데 필요한 총 스토리지를 정의할 수 있습니다. 다음 방법 중 하나로 평균 비트 레이트 설정을 지정하십시오.

- 예상 스토리지 요구량을 계산하려면 대상 비트 레이트와 보존 시간을 설정하십시오.

M11 Mk II Series

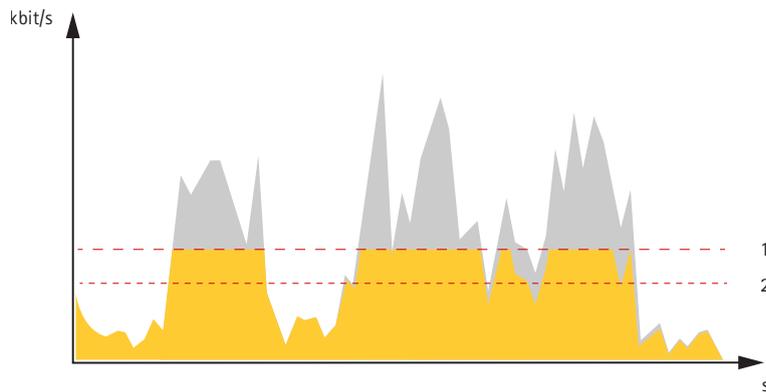
상세 정보

- 사용 가능한 저장 공간과 필요한 보존 시간을 기준으로 평균 비트 레이트를 계산하려면 대상 비트 레이트 계산기를 사용하십시오.



- 1 대상 비트 레이트
- 2 실제 평균 비트 레이트

최대 비트 레이트를 설정하고 평균 비트 레이트 옵션 내에서 대상 비트 레이트를 지정할 수도 있습니다.



- 1 대상 비트 레이트
- 2 실제 평균 비트 레이트

보기 영역

보기 영역은 전체 보기의 잘라진 영역입니다. 전체 보기 대신 보기 영역을 스트리밍하고 저장하여 대역폭 및 스토리지 요구를 최소화할 수 있습니다. 보기 영역에서 PTZ를 활성화하면 그 안에서 팬/틸트/줌할 수 있습니다. 보기 영역을 사용하면 전체 보기의 일부(예: 하늘)를 제거할 수 있습니다.

보기 영역을 설정할 때 비디오 스트림 해상도를 보기 영역 크기보다 작거나 같은 크기로 설정하는 것이 좋습니다. 비디오 스트림 해상도를 보기 영역 크기보다 크게 설정하면 센서 캡처 후 영상이 디지털 방식으로 확대된다는 의미이므로 이미지 정보는 추가되지 않으면서 더 많은 대역폭이 필요합니다.

프라이버시 마스크

특정 영역 감시 차단(프라이버시 마스크)은 사용자가 모니터링되는 영역의 일부를 보지 못하게 하는 사용자 지정 영역입니다. 비디오 스트림에서 특정 영역 감시 차단(프라이버시 마스크)은 단색의 블록 또는 흐린 이미지 요소로 나타납니다.

모든 스냅샷, 녹화된 비디오 및 라이브 스트림에 특정 영역 감시 차단(프라이버시 마스크)이 표시됩니다.

M11 Mk II Series

상세 정보

VAPIX® API(애플리케이션 프로그래밍 인터페이스)를 사용하여 특정 영역 감시 차단(프라이버시 마스크)을 숨길 수 있습니다.

중요 사항

여러 특정 영역 감시 차단(프라이버시 마스크)을 사용하는 경우 제품의 성능에 영향을 줄 수 있습니다.

여러 특정 영역 감시 차단(프라이버시 마스크)을 생성할 수 있습니다. 각 마스크는 3~10개의 앵커 포인트를 가질 수 있습니다.

오버레이

오버레이는 비디오 스트림 위에 중첩 표시됩니다. 녹화나 제품을 설치 및 구성하는 동안 타임스탬프와 같은 추가 정보를 제공하는 데 사용됩니다. 텍스트나 이미지를 추가할 수 있습니다.

스트리밍 및 저장

비디오 압축 형식

어떤 압축 방법을 사용할지는 보기 요구 사항과 네트워크 속성에 따라 다르게 결정됩니다. 다음과 같은 옵션을 사용할 수 있습니다.

Motion JPEG

Motion JPEG 또는 MJPEG는 디지털 비디오 시퀀스로 개별 JPEG 이미지의 시리즈로 구성됩니다. 이런 이미지는 업데이트된 모션을 지속적으로 보여주는 스트림을 생성하기에 충분한 레이트로 표시되고 업데이트됩니다. 동영상을 인식하는 뷰어에서 레이트는 초당 최소 16개의 이미지 프레임이어야 합니다. 초당 30(NTSC) 또는 25(PAL) 프레임은 완전한 동영상으로 인식됩니다.

Motion JPEG 스트림은 상당한 양의 대역폭을 사용하지만 탁월한 이미지 품질을 제공하며 스트림에 포함된 모든 이미지에 액세스합니다.

H.265 또는 MPEG-H Part 2/HEVC

H.265는 화질 저하 없이 H.264에 비해 디지털 비디오 파일의 크기를 25% 이상 줄일 수 있습니다.

비고

- H.265는 라이선스가 부여된 기술입니다. Axis 제품에는 1개의 H.265 보기 클라이언트 라이선스가 포함되어 있습니다. 라이선스가 없는 추가 클라이언트 사본을 설치하는 것은 금지되어 있습니다. 추가 라이선스를 구입하려면 Axis 리셀러에게 문의하십시오.
- 대부분의 웹 브라우저는 H.265 디코딩을 지원하지 않으며, 이 때문에 카메라는 웹 인터페이스에서 H.265 디코딩을 지원하지 않습니다. 대신 H.265 디코딩을 지원하는 영상 관리 시스템 또는 애플리케이션을 사용할 수 있습니다.

이미지, 스트림 및 스트림 프로파일 설정은 서로 어떤 관련이 있습니까?

Image(이미지) 탭에는 제품의 모든 비디오 스트림에 영향을 주는 카메라 설정이 포함되어 있습니다. 이 탭에서 내용을 변경하면 모든 비디오 스트림 및 녹화에 즉시 영향을 줍니다.

Stream(스트림) 탭에는 비디오 스트림 설정이 포함되어 있습니다. 제품에서 비디오 스트림을 요청하고 예를 들어 해상도 또는 프레임 레이트를 지정하지 않으면 이러한 설정을 얻을 수 있습니다. **Stream(스트림)** 탭에서 설정을 변경하면 진행 중인 스트림에는 영향을 미치지 않지만 새 스트림을 시작할 때 적용됩니다.

Stream profiles(스트림 프로파일) 설정은 **Stream(스트림)** 탭의 설정보다 우선합니다. 특정 스트림 프로파일이 있는 스트림을 요청하면 해당 프로파일의 설정이 스트림에 포함됩니다. 스트림 프로파일을 지정하지 않고 스트림을 요청하거나 제품에 존재하지 않는 스트림 프로파일을 요청하는 경우 스트림은 **Stream(스트림)** 탭의 설정을 포함합니다.

M11 Mk II Series

상세 정보

애플리케이션

애플리케이션을 사용하면 Axis 장치를 최대한 활용할 수 있습니다. AXIS Camera Application Platform(ACAP)은 타사가 Axis 장치의 분석 및 기타 애플리케이션을 개발할 수 있는 개방형 플랫폼입니다. 애플리케이션은 장치에 사전 설치하거나 무료로 다운로드하거나 라이선스 비용을 지불할 수 있습니다.

Axis 애플리케이션에 대한 사용자 설명서를 찾아보려면 help.axis.com으로 이동합니다.

비고

- 여러 애플리케이션을 동시에 실행할 수 있지만 일부 애플리케이션은 서로 호환되지 않을 수 있습니다. 특정 애플리케이션의 조합은 병렬로 실행할 때 너무 많은 처리 능력 또는 메모리 리소스가 필요할 수 있습니다. 전개하기 전에 애플리케이션이 호환되는지 확인하십시오.

AXIS Object Analytics

AXIS Object Analytics는 카메라에 사전 설치되어 제공되는 분석 애플리케이션입니다. AXIS Object Analytics는 장면에서 움직이는 객체를 감지하고 이 객체를 사람 또는 차량으로 분류합니다. 다양한 유형의 객체에 대한 알람을 보내도록 애플리케이션을 설정할 수 있습니다. 애플리케이션의 작동 방식에 대한 자세한 내용은 *AXIS Object Analytics 사용자 설명서*를 참조하십시오.

메타데이터 시각화

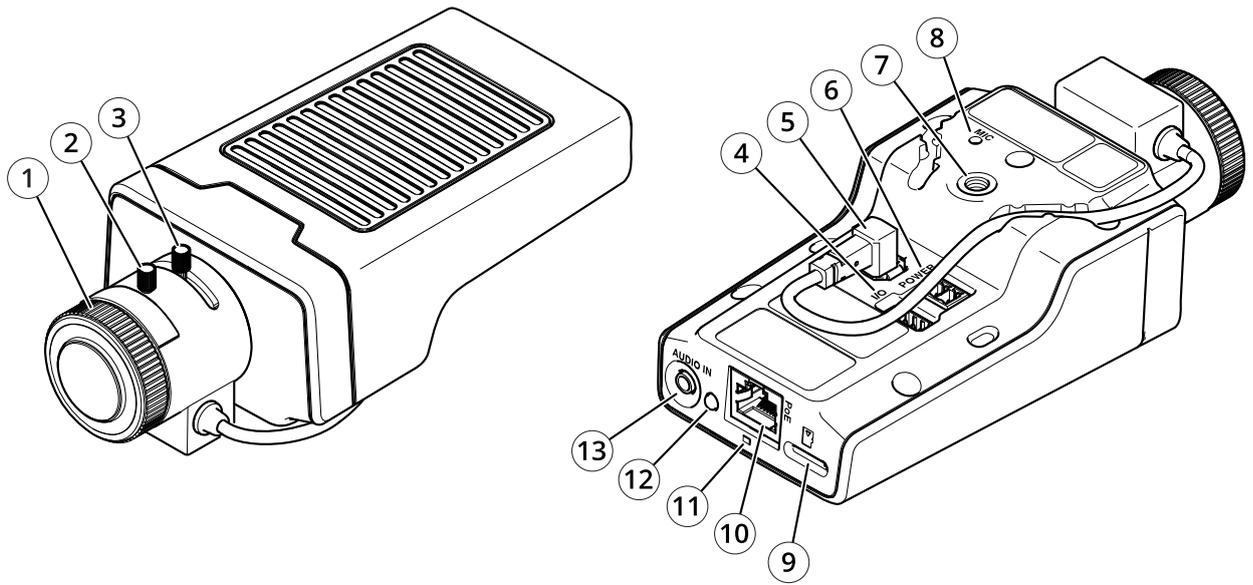
장면의 움직이는 객체에 분석 메타데이터를 사용할 수 있습니다. 지원되는 객체 등급은 객체 유형 및 분류의 신뢰 수준에 대한 정보와 함께 객체를 감싸는 바운딩 박스를 통해 비디오 스트림에 시각화됩니다. *AXIS Scene Metadata 통합 가이드*에서 분석 메타데이터의 구성 및 사용 방법을 자세히 알아보십시오.

M11 Mk II Series

사양

사양

제품 개요



- 1 포커스 링
- 2 포커스 링 고정
- 3 줌 플러
- 4 I/O 커넥터
- 5 아이리스 커넥터
- 6 전원 커넥터
- 7 1/4" 나사 마운트
- 8 마이크
- 9 microSD 카드 슬롯
- 10 네트워크 커넥터, PoE
- 11 LED
- 12 제어 버튼
- 13 오디오 입력

LED 표시

비고

- 이벤트가 활성 상태인 동안 상태 LED가 깜박이도록 구성할 수 있습니다.

상태 LED	표시
켜져 있지 않음	연결 및 정상 작동
녹색	시작 완료 후 정상 작동 시 10초 동안 녹색이 계속 표시됩니다.
주황색	시작 시 켜져 있습니다. 장치 소프트웨어 업그레이드 중 또는 공장 출하 시 기본 값으로 재설정 시 깜박입니다.
주황색/빨간색	네트워크 연결을 사용할 수 없거나 연결이 끊어진 경우 주황색/빨간색으로 깜박입니다.

M11 Mk II Series

사양

SD 카드 슬롯

통지

- SD 카드 손상 위험이 있습니다. SD 카드를 삽입하거나 분리할 때 날카로운 도구, 금속 객체 또는 과도한 힘을 가하지 마십시오. 손가락을 사용하여 카드를 삽입하고 분리하십시오.
- 데이터 손실 및 손상된 녹화 위험. 장치를 분리하기 전에 장치의 웹 인터페이스에서 SD 카드 마운트를 해제하십시오. 제품이 실행 중일 때는 SD 카드를 분리하지 마십시오.

이 장치는 microSD/microSDHC/microSDXC 카드를 지원합니다.

SD 카드 권장 사양은 axis.com을 참조하십시오.

 microSD, microSDHC 및 microSDXC 로고는 SD-3C LLC의 상표입니다. microSD, microSDHC, microSDXC는 미국이나 기타 국가에서 SD-3C, LLC의 상표이거나 등록 상표입니다.

버튼

제어 버튼

제어 버튼의 용도는 다음과 같습니다.

- 제품을 공장 출하 시 기본 설정으로 재설정합니다. *공장 출하 시 기본 설정으로 재설정 페이지 53*을 참조하십시오.

커넥터

네트워크 커넥터

PoE(Power over Ethernet)를 지원하는 RJ45 이더넷 커넥터

오디오 커넥터

- **오디오 입력** - 모노 마이크 또는 라인 입력 모노 신호를 위한 3.5mm 입력 단자입니다(왼쪽 채널은 스테레오 신호에 사용됨).



오디오 입력

1 팁	2 링	3 슬리브
-----	-----	-------

I/O 커넥터

모션 디텍션, 이벤트 트리거, 알람 알림 등과 함께 외부 장치에 I/O 커넥터를 사용합니다. I/O 커넥터는 0 VDC 기준점 및 전원(12V DC 출력) 이외에 다음에 대한 인터페이스도 제공합니다.

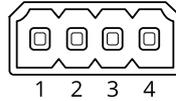
디지털 입력 - PIR 센서, 도어/윈도우 감지기, 유리 파손 감지기 등의 개방 회로와 폐쇄 회로 사이를 전환할 수 있는 장치를 연결하는 데 사용됩니다.

디지털 출력 - 릴레이 및 LED 등의 외부 장치와 연결하는 데 사용됩니다. 연결된 장치는 VAPIX® Application Programming Interface로 이벤트를 통해 또는 장치의 웹 인터페이스에서 활성화할 수 있습니다.

4핀 터미널 블록

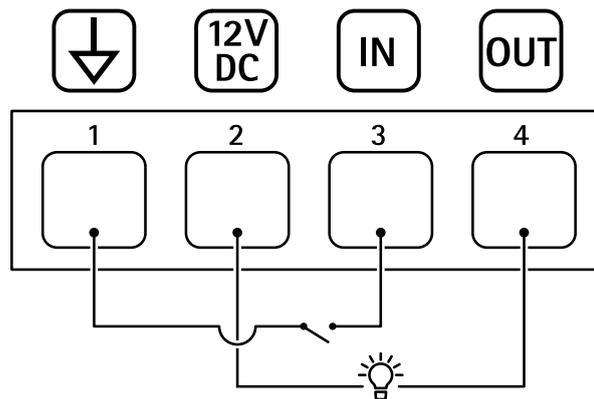
M11 Mk II Series

사양



기능	핀	비고	사양
DC 접지	1		0 VDC
DC 출력	2	보조 장비에 전원을 공급할 때 사용 가능합니다. 참고: 이 핀은 정전된 경우에만 사용할 수 있습니다.	12 VDC 최대 부하 = 25mA
디지털 입력	3	활성화하려면 핀 1에 연결하고 비활성화하려면 부동 상태(연결되지 않음)로 둡니다.	0 ~ 최대 30 VDC
디지털 출력	4	활성화된 경우 핀 1에 연결되며(DC 접지) 비활성화된 경우 부동 상태(연결되지 않음)입니다. 릴레이와 같은 유도 부하와 함께 사용할 경우 전압과도 현상을 방지하도록 다이오드를 부하와 병렬로 연결해야 합니다.	0 ~ 최대 30 VDC, 개방 드레인, 100mA

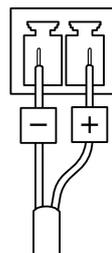
예:



- 1 DC 접지
- 2 DC 출력 12V, 최대 25mA
- 3 디지털 입력
- 4 디지털 출력

전원 커넥터

DC 전원 입력용 2핀 터미널 블록입니다. 정격 출력 전력이 ≤100W로 제한되거나 정격 출력 전류가 ≤5A로 제한되는 SELV(Safety Extra Low Voltage) 준수 LPS(제한된 전원)를 사용하십시오.



문제 해결

공장 출하 시 기본 설정으로 재설정

중요 사항

공장 출하 시 기본값으로 재설정은 주의해서 사용해야 합니다. 공장 출하 시 기본값으로 재설정하면 IP 주소를 비롯한 모든 설정이 공장 출하 시 기본값으로 재설정됩니다.

제품을 공장 출하 시 기본 설정으로 재설정하려면 다음을 수행하십시오.

1. 제품의 전원을 끄습니다.
2. 제어 버튼을 누른 상태에서 전원을 다시 연결합니다. *제품 개요 페이지 50*을 참조하십시오.
3. 상태 LED 표시기가 주황색으로 깜박일 때까지 15-30초 동안 제어 버튼을 누르고 있습니다.
4. 제어 버튼을 놓습니다. 상태 LED 표시등이 녹색으로 바뀌면 과정이 완료됩니다. 네트워크에서 DHCP 서버를 이용할 수 없는 경우, 장치의 IP 주소는 다음 중 하나로 기본 설정됩니다.
 - **AXIS OS 12.0 이상이 설치된 장치:** 링크-로컬 주소 서브넷(169.254.0.0/16)에서 가져온 주소
 - **AXIS OS 11.11 이하가 설치된 장치:** 192.168.0.90/24
5. 설치 및 관리 소프트웨어 도구를 사용하여 IP 주소를 할당하고, 패스워드를 설정하고, 장치에 액세스합니다.

설치 및 관리 소프트웨어 도구는 axis.com/support의 지원 페이지에서 제공됩니다.

또한 장치의 웹 인터페이스를 통해 매개변수를 공장 출하 시 기본값으로 재설정할 수 있습니다. **Maintenance(유지 보수) > Factory default(공장 출하 시 기본 설정)**로 이동하고 **Default(기본)**를 클릭합니다.

AXIS OS 옵션

Axis는 활성 트랙 또는 LTS(장기 지원) 트랙에 따라 장치 소프트웨어 관리를 제공합니다. 활성 트랙에 있다는 것은 모든 최신 제품 기능에 지속적으로 액세스한다는 의미이며, LTS 트랙은 주로 버그 수정과 보안 업데이트에 중점을 두는 주기적 릴리즈와 함께 고정 플랫폼을 제공합니다.

최신 기능에 액세스하려고 하거나 Axis 엔드 투 엔드 시스템 제품을 사용하는 경우 활성 트랙의 AXIS OS를 사용하는 것이 좋습니다. 최신 활성 트랙에 대해 지속적으로 검증되지 않는 타사 통합을 사용하는 경우 LTS 트랙을 사용하는 것이 좋습니다. LTS를 사용하면 제품이 중요한 기능적 변경 사항을 도입하거나 기존 통합에 영향을 주지 않고 사이버 보안을 유지 관리할 수 있습니다. Axis 장치 소프트웨어 전략에 대한 자세한 내용은 axis.com/support/device-software를 참조하십시오.

현재 AXIS OS 버전 확인

AXIS OS는 당사 장치의 기능을 결정합니다. 문제를 해결할 때는 현재 AXIS OS 버전을 확인하여 시작하는 것이 좋습니다. 최신 버전에 특정 문제를 해결하는 수정 사항이 포함되어 있을 수 있습니다.

현재 AXIS OS 버전을 확인하려면 다음을 수행합니다.

1. 장치의 웹 인터페이스 > **Status(상태)**로 이동합니다.
2. **Device info(장치 정보)**에서 AXIS OS 버전을 확인합니다.

M11 Mk II Series

문제 해결

AXIS OS 업그레이드

중요 사항

- Axis Communications AB에서 이를 보장하지는 않지만(새 AXIS OS에서 기능을 사용할 수 있는 경우) 장치 소프트웨어를 업그레이드할 때 사전 구성되고 사용자 지정된 설정이 저장됩니다.
- 업그레이드 프로세스 중에 장치가 전원에 연결되어 있는지 확인합니다.

비고

활성 트랙의 최신 AXIS OS 버전으로 장치를 업그레이드하면 제품이 사용 가능한 최신 기능을 수신합니다. 업그레이드하기 전에 항상 새 릴리스마다 제공되는 릴리즈 정보와 업그레이드 지침을 참조하십시오. 최신 AXIS OS 버전과 릴리즈 정보를 찾으려면 axis.com/support/device-software로 이동합니다.

1. axis.com/support/device-software에서 무료로 제공되는 AXIS OS 파일을 컴퓨터에 다운로드합니다.
2. 장치에 관리자로 로그인합니다.
3. **Maintenance > AXIS OS upgrade(유지보수 > AXIS OS 업그레이드)**로 이동하여 **Upgrade(업그레이드)**를 클릭합니다.

업그레이드가 완료되면 제품이 자동으로 재시작됩니다.

귀하가 사용할 수 있는 AXIS 장치 관리자는 동시에 여러 장치를 업그레이드합니다. axis.com/products/axis-device-manager에서 자세한 내용을 참고하십시오.

기술적 문제, 단서 및 해결 방안

찾는 내용이 여기에 없는 경우에는 axis.com/support에서 문제 해결 섹션을 확인해 보십시오.

AXIS OS 업그레이드 문제

AXIS OS 업그레이드 실패	업그레이드에 실패하면 장치가 이전 버전을 다시 로드합니다. 가장 일반적인 원인은 잘못된 AXIS OS 파일이 업로드된 것입니다. 장치에 해당하는 AXIS OS 파일 이름을 확인하고 다시 시도하십시오.
AXIS OS 업그레이드 후 문제	업그레이드 후 문제가 발생하면 Maintenance(유지보수) 페이지에서 이전에 설치된 버전으로 롤백하십시오.

IP 주소 설정 문제

장치가 다른 서브넷에 있습니다.	장치에 해당하는 IP 주소와 장치 액세스에 사용된 컴퓨터의 IP 주소가 다른 서브넷에 있는 경우에는 IP 주소를 설정할 수 없습니다. 네트워크 관리자에게 문의하여 IP 주소를 받으십시오.
IP 주소가 다른 장치에서 사용 중입니다.	네트워크에서 Axis 장치를 분리합니다. Ping 명령을 실행합니다(명령/DOS 창에서 ping 및 장치의 IP 주소 입력). <ul style="list-style-type: none">• 다음과 같이 <IP 주소>의 회신: bytes=32; time=10...인 경우, 이는 IP 주소가 이미 네트워크의 다른 장치에서 사용 중일 수 있음을 의미합니다. 네트워크 관리자에게 새 IP 주소를 받아 장치를 다시 설치하십시오.• 다음과 같이 Request timed out이라는 메시지를 받는 경우 이는 Axis 장치에 IP 주소를 사용할 수 있음을 의미합니다. 모든 케이블 배선을 확인하고 장치를 다시 설치하십시오.
동일한 서브넷의 다른 장치와 충돌하는 가용 IP 주소	DHCP 서버에서 다이내믹 주소를 설정하기 전에 Axis 장치의 고정 IP 주소가 사용되었습니다. 이는 동일한 기본 고정 IP 주소가 다른 장치에서도 사용되는 경우 장치 액세스에 문제가 발생했을 수 있음을 의미합니다.

M11 Mk II Series

문제 해결

장치를 브라우저에서 액세스할 수 없음

로그인할 수 없음	HTTPS가 활성화된 경우 로그인을 시도할 때 올바른 프로토콜(HTTP 또는 HTTPS)이 사용되는지 확인하십시오. 브라우저의 주소 필드에 <code>http</code> 또는 <code>https</code> 를 수동으로 입력해야 할 수도 있습니다.root 계정의 패스워드를 분실한 경우에는 장치를 공장 출하 시 기본값으로 재설정해야 합니다. 공장 출하 시 기본 설정으로 재설정 페이지 53 을 참조하십시오.
IP 주소가 DHCP에 의해 변경됨	DHCP서버에서 획득한 IP 주소는 동적이며 변경될 수 있습니다. IP 주소가 변경된 경우에는 AXIS IP Utility 또는 AXIS Device Manager를 사용하여 네트워크에서 장치를 찾습니다. 해당 모델이나 일련 번호 또는 DNS 이름을 이용하여 장치를 식별합니다(이름이 구성된 경우).필요한 경우 고정 IP 주소를 수동으로 할당할 수 있습니다. 지침에 대한 자세한 내용은 axis.com/support 로 이동하여 확인하십시오.
IEEE 802.1X를 사용하는 동안 발생하는 인증 오류	인증이 제대로 작동하려면 Axis 장치의 날짜 및 시간이 NTP 서버와 동기화되어야 합니다. System > Date and time(시스템 > 날짜 및 시간) 으로 이동합니다.

장치에 로컬로 액세스할 수 있지만 외부에서 액세스할 수 없음

외부에서 장치에 액세스하려면 Windows®용 다음 애플리케이션 중 하나를 사용하는 것이 좋습니다. <ul style="list-style-type: none">• AXIS Camera Station Edge: 무료이며, 기본 감시가 필요한 소규모 시스템에 적합합니다.• AXIS Camera Station 5: 30일 무료 평가판이며, 중규모 시스템에 적합합니다.• AXIS Camera Station Pro: 90일 무료 평가판이며, 중규모 시스템에 적합합니다. 지침 및 다운로드를 axis.com/vms 로 이동합니다.

스트리밍 문제

로컬 클라이언트에서 멀티캐스트 H.264만 액세스할 수 있습니다.	라우터가 멀티캐스팅을 지원하는지 또는 클라이언트와 장치 간에 라우터 설정을 구성해야 하는지 확인하십시오. TTL(Time To Live) 값을 늘려야 할 수도 있습니다.
클라이언트에 표시된 멀티캐스트 H.264가 없음	Axis 장치에서 사용된 멀티캐스트 주소가 네트워크에 유효한지 네트워크 관리자와 확인하십시오.보기를 차단하는 방화벽이 있는지 네트워크 관리자에게 문의하십시오.
H.264 이미지의 렌더링 불량	그래픽 카드가 최신 드라이버를 사용하는지 확인하십시오. 일반적으로 제조사의 웹사이트에서 최신 드라이버를 다운로드할 수 있습니다.
색 채도는 H.264 및 Motion JPEG에서 차이가 있음	그래픽 어댑터의 설정을 수정하십시오. 자세한 내용은 어댑터 문서로 이동하여 확인하십시오.
예상보다 낮은 프레임 레이트	<ul style="list-style-type: none">• 성능 고려 사항 페이지 56을 참조하십시오.• 클라이언트 컴퓨터에서 실행 중인 애플리케이션의 수를 줄이십시오.• 동시 보기의 수를 제한하십시오.• 네트워크 관리자를 통해 사용할 수 있는 대역폭이 충분한지 확인하십시오.• 이미지 해상도를 낮추십시오.
실시간 보기에서 H.265 인코딩을 선택할 수 없음	웹 브라우저는 H.265 디코딩을 지원하지 않습니다. H.265 디코딩을 지원하는 영상 관리 시스템 또는 애플리케이션을 사용합니다.

문제 해결

MQTT SSL 보안 포트 8883을 통해 연결할 수 없음

포트 8883을 사용하는 트래픽은 안전하지 않다고 간주되어 방화벽에서 차단됩니다.

경우에 따라 서버/브로커는 MQTT 통신에 필요한 특정 포트를 제공하지 않을 수도 있습니다. 그래도 HTTP/HTTPS 트래픽에 일반적으로 사용되는 포트를 통해 MQTT를 사용할 수 있습니다.

- 서버/브로커에서 주로 포트 443으로 지정되는 WS/WSS(WebSocket/WebSocket Secure) 프로토콜이 지원되는 경우 이를 대신 사용하십시오. WS/WSS가 지원되는지와 어느 포트 및 베이스패스를 사용할지는 서버/브로커 공급자에게 확인하십시오.
- 서버/브로커가 ALPN을 지원하는 경우, 443과 같은 개방형 포트를 통해 MQTT 사용을 협상할 수 있습니다. 서버/브로커 제공업체에 문의하여 ALPN이 지원되는지, 어떤 ALPN 프로토콜과 포트를 사용할지 확인합니다.

성능 고려 사항

시스템을 설정할 때 다양한 설정과 상황이 성능에 어떠한 영향을 주는지를 고려하는 것이 중요합니다. 일부 요소는 필요한 대역폭(비트 레이트)의 양에 영향을 주며 다른 요인은 프레임 레이트에 영향을 주고 어떤 요인은 둘 다에 영향을 줍니다. CPU 부하가 최대치에 도달하는 경우에는 프레임 레이트에 영향을 주기도 합니다.

가장 중요하게 고려해야 할 요인은 다음과 같습니다.

- 높은 이미지 해상도 또는 낮은 압축 수준으로 인해 대역폭에 영향을 주는 데이터가 많이 포함된 이미지가 생성될 수 있습니다.
- GUI에서 이미지를 회전하면 제품의 CPU 부하가 증가할 수 있습니다.
- 여러 Motion JPEG나 유니캐스트 H.264/H.265/AV1 클라이언트로 액세스하면 대역폭에 영향을 줍니다.
- 여러 클라이언트로 여러 스트림(해상도, 압축)을 동시에 보면 프레임 레이트와 대역폭 모두에 영향을 줍니다.

높은 프레임 레이트를 유지해야 하는 곳에서는 동일한 스트림을 사용합니다. 스트림 프로파일은 동일한 스트림을 보장하는데 사용할 수 있습니다.

- 서로 다른 코덱을 사용하는 비디오 스트림에 동시에 접근하면 프레임 레이트와 대역폭 모두에 영향을 미칩니다. 최적의 성능을 위해서는 동일한 코덱을 사용하는 스트림을 사용합니다.
- 이벤트 설정의 과도한 사용은 프레임 레이트에 영향을 줄 수 있는 제품의 CPU 부하에 영향을 줍니다.
- HTTPS를 사용하면 프레임 레이트가 낮아질 수 있으며 특히 Motion JPEG를 스트리밍하는 경우입니다.
- 좋지 않은 인프라로 인해 네트워크 점유율이 과중되면 대역폭에 영향을 줍니다.
- 성능이 낮은 클라이언트 컴퓨터에서 보기는 인식한 성능을 떨어뜨리고 프레임 레이트에 영향을 줍니다.
- 동시에 여러 AXIS Camera Application Platform(ACAP) 애플리케이션을 실행하면 프레임 레이트 및 일반적인 성능에 영향을 줍니다.

도움이 더 필요하십니까?

지원 센터 문의

추가 도움이 필요하면 axis.com/support로 이동하십시오.

