

AXIS M2026-LE Mk II Network Camera

Podręcznik użytkownika

AXIS M2026-LE Mk II Network Camera

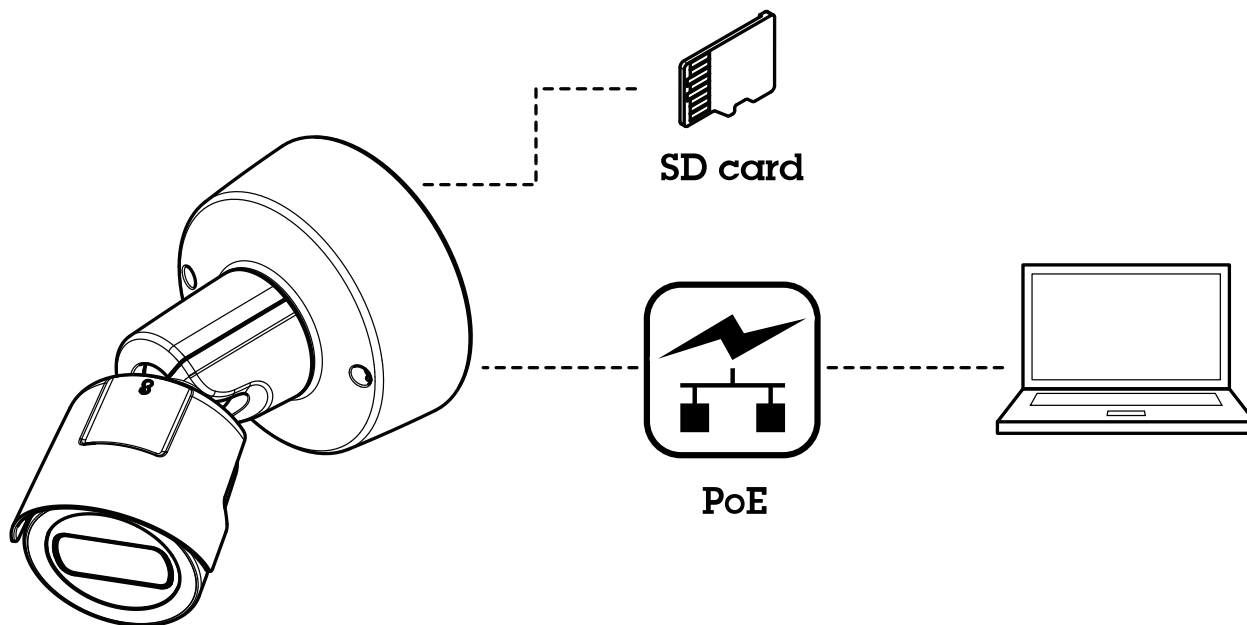
Spis treści

Informacje o rozwiązaniu	3
Instalacja	4
Rozpoczynanie pracy	5
Wyszukiwanie urządzenia w sieci	5
Dostęp do urządzenia	5
Wygląd strony internetowej	7
Ustawienia dodatkowe	9
Regulowanie obrazu	9
Przeglądanie i zapisywanie obrazów wideo	9
Konfiguracja reguł i powiadomień	10
Dowiedz się więcej	12
Tryby rejestracji	12
Maski prywatności	12
Nakładki	12
Strumieniowanie i pamięć masowa	12
Rozwiązywanie problemów	15
Przywróć domyślne ustawienia fabryczne	15
Opcje oprogramowania sprzętowego	15
Sprawdzenie bieżącej wersji oprogramowania sprzętowego	16
Aktualizacja oprogramowania sprzętowego	16
Problemy techniczne, wskazówki i rozwiązania	17
Kwestie wydajności	18
Specyfikacje	20
Informacje ogólne o produkcie	20
Wskaźniki LED	20
Gniazdo karty SD	21
Przyciski	21
Złącza	21

AXIS M2026-LE Mk II Network Camera

Informacje o rozwiązaniu

Informacje o rozwiązaniu



AXIS M2026-LE Mk II Network Camera

Instalacja

Instalacja



Aby obejrzeć ten film wideo, przejdź do internetowej wersji dokumentu.

www.axis.com/products/online-manual/34494#t10170570_pl

Film dotyczący instalacji produktu.

AXIS M2026-LE Mk II Network Camera

Rozpoczynanie pracy

Rozpoczynanie pracy

Wyszukiwanie urządzenia w sieci

Aby znaleźć urządzenia Axis w sieci i przydzielić im adresy IP w systemie Windows®, użyj narzędzia AXIS IP Utility lub AXIS Device Manager. Obie aplikacje są darmowe i można je pobrać ze strony axis.com/support.

Więcej informacji na temat wykrywania i przypisywania adresów IP znajduje się w dokumencie *Jak przypisać adres IP i uzyskać dostęp do urządzenia*.

Obsługiwane przeglądarki

Urządzenie obsługuje następujące przeglądarki:

	Chrome™	Firefox®	Edge™	Safari®
Windows®	zalecane	zalecane	x	
macOS®	zalecane	zalecane	x	x
Linux®	zalecane	zalecane	x	
Inne systemy operacyjne	x	x	x	x*

* Obsługiwane w systemach iOS i iPadOS

Więcej informacji na temat zalecanych przeglądarek można znaleźć na stronie *AXIS OS Portal*.

Dostęp do urządzenia

1. Otwórz przeglądarkę i wprowadź adres IP lub nazwę hosta urządzenia Axis.
Jeśli nie znasz adresu IP, użyj narzędzia AXIS IP Utility lub AXIS Device Manager, aby zlokalizować urządzenie w sieci.
2. Wprowadź nazwę użytkownika oraz hasło. Jeżeli uzyskujesz dostęp do urządzenia po raz pierwszy, musisz ustawić hasło root. Patrz *Ustawianie nowego hasła do konta root na stronie 5*.
3. W przeglądarce zostanie otwarta strona podglądu na żywo urządzenia.

Ustawianie nowego hasła do konta root

Ważne

Domyślna nazwa użytkownika dla administratora to **root**. W przypadku utraty hasła użytkownika root należy zresetować urządzenie do domyślnych ustawień fabrycznych. Patrz *Przywróć domyślne ustawienia fabryczne na stronie 15*

AXIS M2026-LE Mk II Network Camera

Rozpoczynanie pracy



Aby obejrzeć ten film wideo, przejdź do internetowej wersji dokumentu.

www.axis.com/products/online-manual/34494#t10098905_pl

Wskazówka dotycząca wsparcia technicznego: Potwierdzanie bezpieczeństwa hasła

1. Wprowadź hasło. Postępuj zgodnie z instrukcjami dotyczącymi bezpieczeństwa hasła. Patrz *Bezpieczne hasła na stronie 6*.
2. Wprowadź ponownie hasło, aby sprawdzić, czy jest ono poprawnie zapisane.
3. Kliknij przycisk **Create login (Utwórz login)**. Hasło zostanie skonfigurowane.

Bezpieczne hasła

Ważne

Urządzenia Axis wysyłają wstępnie ustawione hasło przez sieć jako zwykły tekst. Aby chronić urządzenie po pierwszym zalogowaniu, skonfiguruj bezpieczne i szyfrowane połączenie HTTPS, a następnie zmień hasło.

Hasło urządzenia stanowi podstawową ochronę danych i usług. Urządzenia Axis nie narzucają zasad hasła, ponieważ mogą być one używane w różnych typach instalacji.

Aby chronić dane, zalecamy:

- Używanie hasła o długości co najmniej ośmiu znaków, najlepiej utworzonych automatycznym generatorem hasła.
- Nieujawnianie hasła.
- Regularną zmianę hasła co najmniej raz na rok.

AXIS M2026-LE Mk II Network Camera

Rozpoczęcie pracy

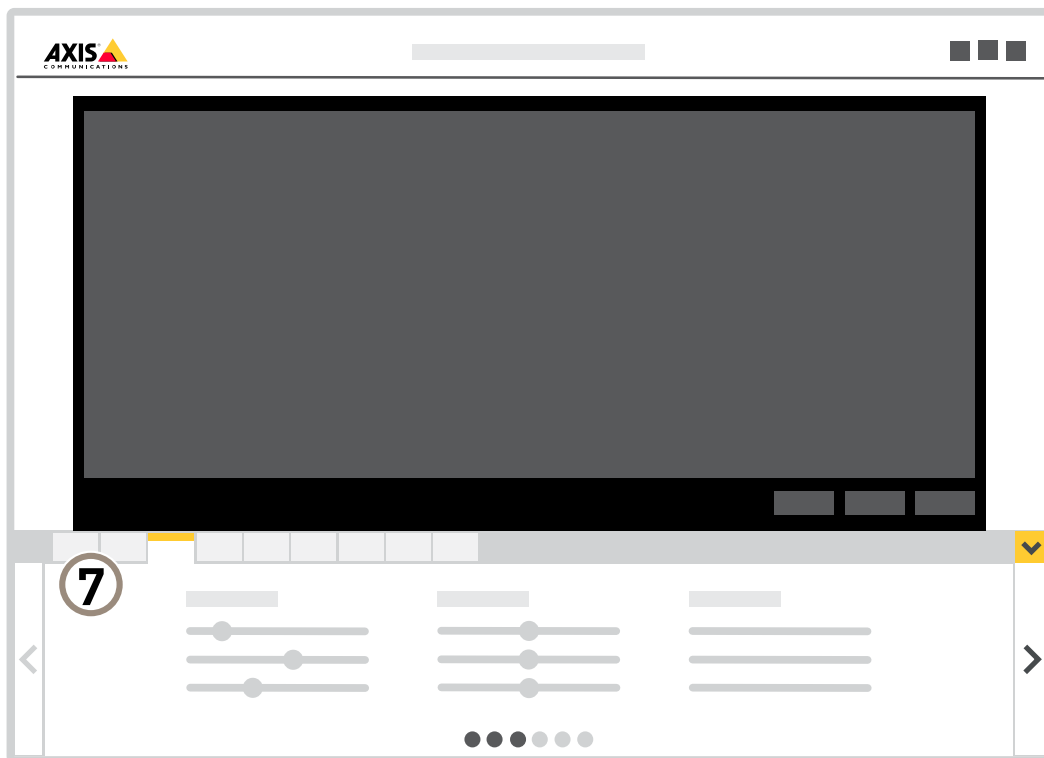
Wygląd strony internetowej



- 1 Pasek sterowania podglądem na żywo
- 2 Podgląd na żywo
- 3 Nazwa produktu
- 4 Informacje o użytkownikach, motywy kolorów i pomoc
- 5 Pasek sterowania obrazem wideo
- 6 Przełączanie ustawień

AXIS M2026-LE Mk II Network Camera

Rozpocząwanie pracy



7 Karty ustawień

AXIS M2026-LE Mk II Network Camera

Ustawienia dodatkowe

Ustawienia dodatkowe

Regulowanie obrazu

W tej części znajdują się instrukcje dotyczące konfigurowania urządzenia. Aby dowiedzieć się więcej na temat działania niektórych funkcji, przejdź do *Dowiedz się więcej na stronie 12*.

Wybór trybu ekspozycji

Kamera ma różne opcje trybów ekspozycji, które dostosowują aperturę, prędkość migawki oraz wzmocnienie, przez co zwiększają jakość obrazu w określonych scenach. Przejdź do menu **Settings > Image > Exposure (Ustawienia > Obraz > Ekspozycja)** i wybierz tryb ekspozycji:

Redukcja szumu w warunkach słabego oświetlenia

Aby zmniejszyć szum w warunkach słabego oświetlenia, można dostosować jedno lub więcej następujących ustawień:

- Regulacja stosunku rozmycia ruchu do szumu. Przejdź do menu **Settings > Image > Exposure (Ustawienia > Obraz > Ekspozycja)** i przesunij suwak **Blur-noise trade-off (Stosunek rozmycia do szumu)** na **Low noise (niski poziom szumu)**.

Uwaga

Wysoka maksymalna wartość migawki może skutkować rozmyciem obiektów w ruchu.

- Aby zmniejszyć prędkość migawki, ustaw wartość maksymalną na najwyższą.
- Zmniejsz ostrość obrazu.
- Otwórz aperturę.

Maksymalizacja szczegółów obrazu

Ważne

Po zmaksymalizowaniu szczegółów na obrazie prawdopodobnie wzrośnie przepływność bitowa, a poklatkowość obniży się.

- Wybierz tryb rejestracji o najwyższej rozdzielczości.
- Ustaw jak najmniejszą wartość kompresji.
- Wybierz przesyłanie strumieniowe MJPEG.
- Wyłącz funkcję Zipstream.

Przeglądanie i zapisywanie obrazów wideo

W tej części znajdują się instrukcje dotyczące konfigurowania urządzenia. Aby dowiedzieć się więcej o działaniu strumieniowania i pamięci masowej, przejdź do *Strumieniowanie i pamięć masowa na stronie 12*.

Zmniejszanie zapotrzebowania na przepustowość i pamięć

Ważne

Zmniejszenie przepustowości może skutkować utratą wyrazistości szczegółów na obrazie.

1. Przejdź do podglądu na żywo i wybierz opcję **H.264**.
2. Przejdź do menu **Settings > Stream (Ustawienia > Strumień)**.
3. Użyj jednego z poniższych rozwiązań:

AXIS M2026-LE Mk II Network Camera

Ustawienia dodatkowe

- Włącz funkcję Zipstream i wybierz żądany poziom.

Uwaga

Ustawienia Zipstream będą używane zarówno w kompresji H.264, jak i H.265.

- Włącz funkcję GOP (Grupa obrazów) i ustaw wysoką wartość długości GOP.
- Zwiększ wartość kompresji.
- Włącz dynamiczną poklatkowość.

Uwaga

Przeglądarki internetowe nie obsługują dekodowania H.265. Użyj systemu zarządzania materiałem wizyjnym lub aplikacji obsługującej dekodowanie H.265.

Konfiguracja zasobów sieciowej pamięci masowej

Aby przechowywać zapisy w sieci, należy skonfigurować zasoby sieciowej pamięci masowej.

1. Przejdź do menu **Settings > System (Ustawienia > System) > Storage (Pamięć masowa)**.
2. Kliknij przycisk **Setup (Ustaw)** w obszarze **Network storage (Sieciowa pamięć masowa)**.
3. Wprowadź adres IP serwera hosta.
4. Podaj nazwę współdzielonego udziału na serwerze hosta.
5. Jeżeli dany udział wymaga logowania, przesunij przełącznik i wprowadź nazwę użytkownika oraz hasło.
6. Kliknij przycisk **Connect (Połącz)**.

Rejestracja i odtwarzanie obrazu

Aby rejestrować obrazy wideo, należy najpierw skonfigurować zasoby pamięci sieciowej (patrz *Konfiguracja zasobów sieciowej pamięci masowej na stronie 10*) lub zamontować kartę SD.

Rejestracja obrazów wideo

1. Przejdź na stronę podglądu na żywo.
2. Aby rozpocząć rejestrację, kliknij przycisk **Record (Rejestruj)**. Kliknij przycisk ponownie, aby zatrzymać rejestrację.

Przeglądanie materiałów wideo

1. Kliknij **Storage > Go to recordings (Pamięć masowa > Przejdź do zapisów)**.
2. Wybierz z listy zapis – zostanie on odtworzony automatycznie.

Konfiguracja reguł i powiadomień

Można utworzyć reguły sprawiające, że urządzenie będzie wykonywać konkretne akcje po wystąpieniu określonych zdarzeń. Reguła składa się z warunków i akcji. Warunki mogą służyć do wyzwalania akcji. Urządzenie może na przykład rozpocząć zapis lub wysłać wiadomość e-mail po wykryciu ruchu albo wyświetlić nałożony tekst podczas rejestracji.

Wyzwalanie akcji

1. Przejdź do menu **Settings > System > Events (Ustawienia > System > Zdarzenia)**, by skonfigurować regułę. Reguła określa, kiedy urządzenie wykona określone działania. Reguły można skonfigurować jako zaplanowane, powtarzające się lub na przykład wyzwalane detekcją ruchu.

AXIS M2026-LE Mk II Network Camera

Ustawienia dodatkowe

2. Wybierz **Condition (Warunek)**, który musi zostać spełniony w celu wyzwolenia akcji. Jeżeli w regule akcji zostanie określony więcej niż jeden warunek, wszystkie muszą zostać spełnione, aby wyzwolić akcję.
3. Wybierz **Action (Akcję)**, którą urządzenie ma wykonać po spełnieniu warunków.

Uwaga

Po dokonaniu zmian w aktywnej regule należy ją uruchomić ponownie, aby zastosować te zmiany.

Rejestrowanie obrazu wideo w momencie wykrycia ruchu przez kamerę

W tym przykładzie wyjaśniono sposób konfiguracji kamery w celu rozpoczęcia zapisu na karcie SD w ciągu pięciu sekund przed wykryciem ruchu i zakończenia zapisu po jednej minucie.



Sposób zapisywania strumienia wideo w przypadku wykrycia ruchu przez kamerę

Upewnij się, że aplikacja AXIS Video Motion Detection jest uruchomiona:

1. Przejdź do menu **Settings > Apps (Ustawienia > Aplikacje) > AXIS Video Motion Detection**.
2. Uruchom aplikację, jeśli jeszcze nie jest uruchomiona.
3. Upewnij się, że aplikacja została skonfigurowana odpowiednio do potrzeb. Jeśli potrzebujesz pomocy, zapoznaj się z *instrukcją obsługi AXIS Video Motion Detection 4*.

Create a rule (Utwórz regułę):

1. Przejdź do menu **Settings > System > Events (Ustawienia > System > Zdarzenia)** i dodaj regułę.
2. Wprowadź nazwę reguły.
3. Z listy warunków w obszarze **Application (Zastosowanie)** wybierz **AXIS Video Motion Detection (VMD) (Detekcja ruchu AXIS Video)**.
4. Z listy akcji w obszarze **Recordings (Zapisy)** wybierz opcję **Record video while the rule is active (Rejestruj wideo, gdy reguła jest aktywna)**.
5. Wybierz istniejący profil strumienia lub utwórz nowy.
6. Ustaw czas buforowania przed zdarzeniem na 5 sekund.
7. Ustaw czas buforowania po akcji na 60 sekund.
8. Z listy opcji pamięci masowej wybierz opcję **SD card (Karta SD)**.
9. Kliknij przycisk **Save (Zapisz)**.

AXIS M2026-LE Mk II Network Camera

Dowiedz się więcej

Dowiedz się więcej

Tryby rejestracji

Tryb rejestracji składa się z rozdzielczości i odpowiedniej poklatkowości dostępnych w produkcji. Ustawienie trybu rejestracji wpływa na pole widzenia kamery i współczynnik proporcji.

Tryb rejestracji o niższej rozdzielczości jest przycinany z najwyższej rozdzielczości.



Obraz pokazuje, w jaki sposób pole widzenia i współczynnik proporcji mogą się zmieniać w zależności od wybranego trybu rejestracji.

Wybór trybu rejestracji zależy od wymagań dotyczących poklatkowości i rozdzielczości w określonej konfiguracji dozoru. Specyfikacje dostępnych trybów rejestracji znajdują się w opisach produktów na stronie axis.com.

Maski prywatności

Maska prywatności to obszar zdefiniowany przez użytkownika, który uniemożliwia podgląd części monitorowanego obszaru. Maski prywatności wyświetlane są jako nieprzezroczyste elementy na strumieniu wideo.

Maska prywatności znajduje się na wszystkich zrzutach ekranu, zarejestrowanych obrazach i strumieniach podglądu na żywo.

Aby wyłączyć maskę prywatności, można użyć interfejsu VAPIX® Application Programming Interface (API).

Ważne

Dodanie wielu masek prywatności może wpłynąć na pracę urządzenia.

Nakładki

Nakładki są nakładane na strumień wideo. Służą one do dostarczania dodatkowych informacji podczas instalacji i konfiguracji produktu lub podczas rejestracji obrazu (np. znacznik czasowy). Można dodać tekst lub obraz.

Strumieniowanie i pamięć masowa

Formaty kompresji wideo

O tym, która metoda kompresji ma być używana, należy zdecydować w zależności od wymagań dotyczących przeglądania i właściwości sieci. Dostępne są następujące opcje:

Motion JPEG

AXIS M2026-LE Mk II Network Camera

Dowiedz się więcej

Motion JPEG (MJPEG), to cyfrowa sekwencja wideo składająca się z szeregu indywidualnych obrazów JPEG. Obrazy te są następnie wyświetlane i aktualizowane z szybkością odpowiednią do utworzenia strumienia pokazującego ciągle zaktualizowany ruch. Aby odbiorca miał wrażenie oglądania obrazu wideo, szybkość musi wynosić co najmniej 16 klatek obrazu na sekundę. Obraz jest odbierany jako ruchomy obraz wideo przy 30 (NTSC) lub 25 (PAL) klatkach na sekundę.

Strumień MJPEG wykorzystuje przepustowość w dużym stopniu, ale zapewnia doskonałą jakość obrazu i dostęp do wszystkich obrazów zawartych w strumieniu.

H.264 lub MPEG-4 Part 10/AVC

Uwaga

Kompresja H. 264 to licencjonowana technologia. W produkcie Axis znajduje się jedna licencja klienta do przeglądania obrazów w kompresji H.264. Nie wolno instalować dodatkowych kopii klienta bez licencji. Aby zakupić dodatkowe licencje, skontaktuj się z dystrybutorem Axis.

Dzięki kompresji H. 264 można, bez uszczerbku na jakości, zmniejszyć rozmiar cyfrowego pliku wideo o ponad 80% w porównaniu z formatem MJPEG i nawet 50% w porównaniu z MPEG-4. Oznacza to, że w przypadku pliku wideo wymagana jest mniejsza przepustowość i mniej zasobów pamięci masowej. Inaczej mówiąc, dla danej przepływności bitowej można uzyskać obraz o wyższej jakości.

H.265 lub MPEG-H Part 2/HEVC

Uwaga

Kompresja H. 265 to licencjonowana technologia. W produkcie Axis znajduje się jedna licencja klienta do przeglądania obrazów w kompresji H.265. Nie wolno instalować dodatkowych kopii klienta bez licencji. Aby zakupić dodatkowe licencje, skontaktuj się z dystrybutorem Axis.

W jaki sposób ustawienia obrazu, strumienia i profilu strumienia mogą na siebie wpływać?

Karta **Obraz** zawiera ustawienia kamery, które wpływają na wszystkie strumienie wideo przesyłane z produktu. Jeśli zmienisz parametry na tej karcie, natychmiast wpłynie to na wszystkie strumienie wideo i zapisy.

Karta **Strumień** zawiera ustawienia strumienia wideo. Te ustawienia są stosowane, gdy żądasz strumienia wideo z produktu, ale nie podasz na przykład rozdzielczości lub poklatkowości. Zmiana ustawień na karcie **Strumień** nie wpływa na bieżące strumienie, ale będzie wprowadzona po rozpoczęciu nowego strumienia.

Ustawienia w opcji **Profile strumienia** nadpisują ustawienia z karty **Strumień**. Jeśli zażądasz strumienia z określonym profilem, to strumień będzie mieć ustawienia tego profilu. Jeśli zażądasz strumienia bez określania profilu lub zażądasz profilu strumienia, który nie został zdefiniowany w produkcie, strumień będzie mieć ustawienia z karty **Strumień**.

Kontrola przepływności bitowej

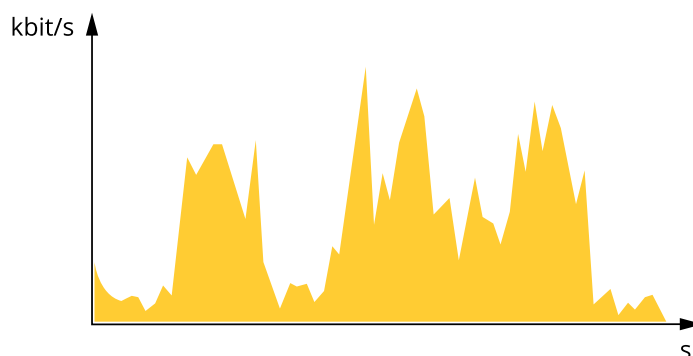
Dzięki kontroli przepływności bitowej można zarządzać zajętością pasma przez strumień wideo.

Variable bitrate (VBR) (Zmienna przepływność bitowa, VBR)

Przy zmiennej przepływności bitowej przepustowość zmienia się w zależności od natężenia aktywności w scenie. Przy większym natężeniu aktywności w scenie potrzebna jest większa przepustowość. Gwarantowana jest stała jakość obrazu, ale wymagane jest więcej pamięci masowej.

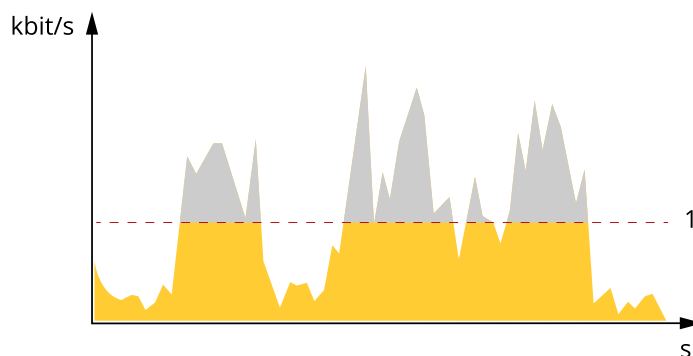
AXIS M2026-LE Mk II Network Camera

Dowiedz się więcej



Maximum bitrate (MBR) (Maksymalna przepływność bitowa, MBR)

Opcja ta umożliwia ustawienie docelowej przepływności bitowej, aby kontrolować zajętość pasma. Gdy bieżąca przepływność bitowa jest utrzymywana poniżej określonej szybkości, może wystąpić spadek jakości obrazu lub niższa poklatkowość. Jak priorytet można wybrać opcję ustawienia jakości obrazu lub poklatkowości. Zalecamy skonfigurowanie docelowej wartości przepływności bitowej na wartość większą niż oczekiwana. Dzięki temu można zachować margines zakładający wyższą złożoność sceny.



1 Docelowa przepływność bitowa

AXIS M2026-LE Mk II Network Camera

Rozwiązywanie problemów

Rozwiązywanie problemów

Przywróć domyślne ustawienia fabryczne

▲OSTRZEŻENIE

Ten produkt emituje promieniowanie podczerwone . Nie patrz na pracującą lampę.

Ważne

Przywracanie domyślnych ustawień fabrycznych należy stosować rozważnie. Opcja resetowania do domyślnych ustawień fabrycznych powoduje przywrócenie wszystkich domyślnych ustawień fabrycznych produktu, włącznie z adresem IP.

Przywracanie domyślnych ustawień fabrycznych produktu:

1. Odłącz zasilanie produktu.
2. Naciśnij i przytrzymaj przycisk Control i włącz zasilanie. Patrz *Informacje ogólne o produkcie na stronie 20*.
3. Przytrzymuj przycisk Control przez 15–30 sekund, aż wskaźnik LED stanu zacznie migać na bursztynowo.
4. Zwolnij przycisk Control. Proces zostanie zakończony, gdy wskaźnik LED stanu zmieni kolor na zielony. Produkt zostanie zresetowany do domyślnych ustawień fabrycznych. Jeśli w sieci brak serwera DHCP, domyślny adres IP to 192.168.0.90.
5. Użyj narzędzi do instalacji i zarządzania, aby przypisać adres IP, ustawić hasło i uzyskać dostęp do strumienia wideo.

Narzędzia do instalacji i zarządzania są dostępne na stronach pomocy technicznej axis.com/support.

Parametry można również zresetować do domyślnych ustawień fabrycznych przez interfejs WWW. Wybierz kolejno **Settings > System > Maintenance (Ustawienia > System > Konserwacja)** i kliknij opcję **Default (Domyślne)**.

Ważne

Opcja resetowania do domyślnych ustawień fabrycznych powinna być używana rozważnie, ponieważ powoduje przywrócenie wszystkich domyślnych ustawień fabrycznych produktu, włącznie z adresem IP.

Uwaga

Narzędzia do instalacji i zarządzania są dostępne na stronach pomocy technicznej axis.com/support/downloads.

Przywracanie domyślnych ustawień fabrycznych produktu:

1. Odłącz zasilanie produktu.
2. Zmień położenie przełącznika resetowania do domyślnych ustawień fabrycznych. Więcej informacji o tym, jak uzyskać dostęp do przełącznika, można znaleźć w podręczniku instalacji.
3. Ponownie podłącz zasilanie do produktu.

Parametry można również zresetować do domyślnych ustawień fabrycznych przez interfejs WWW. Przejdź do menu **Setup > System Options > Maintenance (Konfiguracja > Opcje systemu > Konserwacja)** i kliknij opcję **Default (Domyślne)**.

Opcje oprogramowania sprzętowego

Axis oferuje zarządzanie oprogramowaniem sprzętowym w formie zarządzania aktywnego lub długoterminowego wsparcia (LTS). Zarządzanie aktywne oznacza stały dostęp do najnowszych funkcji produktu, a opcja LTS to stała platforma z okresowymi wydaniem wersji zawierającymi głównie poprawki i aktualizacje dotyczące bezpieczeństwa.

Aby uzyskać dostęp do najnowszych funkcji lub w razie korzystania z kompleksowych systemów Axis, należy użyć oprogramowania sprzętowego w opcji aktywnego zarządzania. Opcja LTS zalecana jest w przypadku integracji z urządzeniami innych producentów, które nie są na bieżąco weryfikowane z najnowszymi aktywnymi wersjami. Urządzenie dzięki LTS może utrzymywać odpowiedni

AXIS M2026-LE Mk II Network Camera


Rozwiązywanie problemów

stopień cyberbezpieczeństwa bez konieczności wprowadzania zmian w funkcjonowaniu ani ingerowania w istniejący system. Szczegółowe informacje dotyczące strategii oprogramowania sprzętowego Axis znajdują się na stronie axis.com/support/firmware.

Sprawdzanie bieżącej wersji oprogramowania sprzętowego

Oprogramowanie sprzętowe określa dostępne funkcje urządzeń sieciowych. Podczas rozwiązywania problemów należy zawsze najpierw sprawdzić bieżącą wersję oprogramowania sprzętowego. Najnowsza wersja może zawierać poprawki, które rozwiążą problem.

Sprawdzanie bieżącej wersji oprogramowania sprzętowego:

1. Przejdź do strony internetowej produktu.
2. Kliknij menu pomocy  .
3. Kliknij opcję **About (O produkcie)**.

Aktualizacja oprogramowania sprzętowego

Ważne

Wstępnie skonfigurowane i spersonalizowane ustawienia są zapisywane podczas aktualizacji oprogramowania sprzętowego (pod warunkiem że funkcje te są dostępne w nowym oprogramowaniu sprzętowym), choć Axis Communications AB tego nie gwarantuje.

Ważne

Upewnij się, że podczas całego procesu aktualizacji produkt jest podłączony do źródła zasilania.

Uwaga

Aktualizacja produktu Axis do najnowszej dostępnej wersji oprogramowania sprzętowego umożliwi uaktualnienie produktu o najnowsze funkcje. Przed aktualizacją oprogramowania sprzętowego zawsze należy przeczytać instrukcje dotyczące aktualizacji oraz informacje o wersji dostępne z każdą nową wersją. Przejdź do strony axis.com/support/firmware, aby znaleźć najnowszą wersję oprogramowania sprzętowego oraz informacje o wersji.

Aplikacji AXIS Device Manager można używać do aktualizacji wielu produktów. Dowiedz się więcej na stronie axis.com/products/axis-device-manager.



Aby obejrzeć ten film wideo, przejdź do internetowej wersji dokumentu.

www.axis.com/products/online-manual/34494#t10095327_pl

Jak dokonać aktualizacji oprogramowania sprzętowego

1. Pobierz na komputer plik oprogramowania sprzętowego dostępny bezpłatnie na stronie axis.com/support/firmware.
2. Zaloguj się do urządzenia jako administrator.
3. Przejdź do menu **Settings (Ustawienia) > System > Maintenance (Konservacja)**. Postępuj zgodnie z instrukcjami na stronie. Po zakończeniu aktualizacji produkt automatycznie uruchomi się ponownie.

AXIS M2026-LE Mk II Network Camera

Rozwiązywanie problemów

Problemy techniczne, wskazówki i rozwiązania

Jeśli nie możesz znaleźć tego, czego szukasz, przejdź na stronę poświęconą rozwiązywaniu problemów: axis.com/support.

Problemy z aktualizacją oprogramowania sprzętowego

Niepowodzenie podczas aktualizacji oprogramowania sprzętowego	Jeśli aktualizacja oprogramowania sprzętowego zakończy się niepowodzeniem, urządzenie załaduje ponownie poprzednią wersję oprogramowania sprzętowego. Najczęstszą przyczyną tego jest wczytanie niewłaściwego oprogramowania sprzętowego. Upewnij się, że nazwa pliku oprogramowania sprzętowego odpowiada danemu urządzeniu i spróbuj ponownie.
---------------------------------------------------------------	--------------------------------------------------------------------------------------------------------------------------------------------------------------------------------------------------------------------------------------------------------------------------------------------------------------------------------------------------

Problemy z ustawieniem adresu IP

Urządzenie należy do innej podsieci	Jeśli adres IP przeznaczony dla danego urządzenia oraz adres IP komputera używanego do uzyskania dostępu do urządzenia należą do różnych podsieci, ustawienie adresu IP jest niemożliwe. Skontaktuj się z administratorem sieci, aby uzyskać adres IP.
-------------------------------------	--------------------------------------------------------------------------------------------------------------------------------------------------------------------------------------------------------------------------------------------------------

Adres IP jest używany przez inne urządzenie	Odłącz urządzenie Axis od sieci. Uruchom polecenie Ping (w oknie polecenia/DOS wpisz ping oraz adres IP urządzenia):
---------------------------------------------	----------------------------------------------------------------------------------------------------------------------

- Jeśli otrzymasz odpowiedź: `Reply from <adres IP>: bytes=32; time=10...`, oznacza to, że ten adres IP może już być używany przez inne urządzenie w sieci. Poproś administratora sieci o nowy adres IP i zainstaluj ponownie urządzenie.
- Jeśli otrzymasz odpowiedź: `Request timed out`, oznacza to, że ten adres IP jest dostępny do wykorzystania przez urządzenie Axis. Sprawdź całe okablowanie i zainstaluj urządzenie ponownie.

Możliwy konflikt adresów IP z innym urządzeniem w tej samej podsieci	Zanim serwer DHCP ustawi adres dynamiczny, używany jest statyczny adres IP urządzenia Axis. Oznacza to, że jeśli ten sam domyślny statyczny adres IP jest używany także przez inne urządzenie, mogą wystąpić problemy podczas uzyskiwania dostępu do urządzenia.
----------------------------------------------------------------------	------------------------------------------------------------------------------------------------------------------------------------------------------------------------------------------------------------------------------------------------------------------

Nie można uzyskać dostępu do urządzenia przez przeglądarkę

Nie można się zalogować	Jeśli protokół HTTPS jest włączony, trzeba upewnić się, że podczas logowania używany jest właściwy protokół (HTTP lub HTTPS). Może zająć konieczność ręcznego wpisania <code>http</code> lub <code>https</code> w polu adresu przeglądarki.
-------------------------	---------------------------------------------------------------------------------------------------------------------------------------------------------------------------------------------------------------------------------------------

W razie utraty hasła dla użytkownika root należy przywrócić ustawienia fabryczne urządzenia. Patrz *Przywróć domyślne ustawienia fabryczne na stronie 15*.

Serwer DHCP zmienił adres IP	Adresy IP otrzymane z serwera DHCP są dynamiczne i mogą się zmieniać. Jeśli adres IP został zmieniony, użyj narzędzia AXIS IP Utility lub AXIS Device Manager, aby zlokalizować urządzenie w sieci. Znajdź urządzenie przy użyciu nazwy modelu lub numeru seryjnego bądź nazwy DNS (jeśli skonfigurowano tę nazwę).
------------------------------	---------------------------------------------------------------------------------------------------------------------------------------------------------------------------------------------------------------------------------------------------------------------------------------------------------------------

W razie potrzeby można przydzielić samodzielnie statyczny adres IP. Instrukcje można znaleźć na stronie axis.com/support.

Błąd certyfikatu podczas korzystania ze standardu IEEE 802.1X	Aby uwierzytelnianie działało prawidłowo, ustawienia daty i godziny w urządzeniu Axis muszą być zsynchronizowane z serwerem NTP. Przejdź do menu Settings > System > Date and time (Ustawienia > System > Data i godzina) .
---------------------------------------------------------------	------------------------------------------------------------------------------------------------------------------------------------------------------------------------------------------------------------------------------------------------

Dostęp do urządzenia można uzyskać lokalnie, ale nie z zewnątrz

Aby uzyskać dostęp do urządzenia z zewnątrz, zalecamy skorzystanie z jednej z następujących aplikacji dla systemu Windows®:

- AXIS Companion: darmowa aplikacja idealna do małych systemów o niewielkich wymaganiach w zakresie dozoru.
- AXIS Camera Station: 30-dniowa darmowa wersja próbna, idealna do małych i średnich systemów.

Instrukcje i plik do pobrania znajdują się na stronie axis.com/vms.

AXIS M2026-LE Mk II Network Camera

Rozwiązywanie problemów

Problemy z przesyłaniem strumieniowym

Strumień multicast w kodowaniu H.264 jest dostępny wyłącznie dla lokalnych klientów	Sprawdź, czy router obsługuje technologię multicasting lub czy ustawienia routera w kliencie i urządzeniu wymagają konfiguracji. Być może trzeba zwiększyć wartość TTL (Time To Live), czyli czasu do rejestracji na żywo.
W kliencie nie można wyświetlić strumienia multicast w kodowaniu H.264	Poproś administratora sieci, aby sprawdził, czy adresy strumienia multicast używane przez urządzenie Axis są prawidłowe dla danej sieci. Poproś administratora sieci, aby sprawdził, czy zapora nie powoduje blokowania strumienia.
Niedostateczne renderowanie obrazów w kompresji H.264	Sprawdź, czy karta graficzna ma zainstalowany najnowszy sterownik. Najnowsze sterowniki można zazwyczaj pobrać z witryny internetowej producenta.
Strumienie H.264 i MJPEG mają różną saturację barw	Zmień ustawienia karty graficznej. Więcej informacji można znaleźć w dokumentacji karty.
Liczba klatek na sekundę jest mniejsza od oczekiwanej	<ul style="list-style-type: none">• Patrz <i>Kwestie wydajności na stronie 18</i>.• Zmniejsz liczbę aplikacji uruchomionych na komputerze klienta.• Ogranicz liczbę dozorców mogących oglądać obraz jednocześnie.• Poproś administratora sieci, aby sprawdził, czy dostępna jest wystarczająca przepustowość.• Zmniejsz rozdzielczość obrazu.• Zaloguj się na stronie internetowej urządzenia i ustaw tryb rejestracji, w którym liczba klatek na sekundę ma priorytet. Zmiana trybu rejestracji, aby nadawał priorytet liczbie klatek na sekundę, może obniżyć rozdzielczość w zależności od używanego urządzenia i dostępnych trybów rejestracji.• Maksymalna liczba klatek na sekundę zależy od częstotliwości roboczej (60/50 Hz) urządzenia Axis.
Nie można wybrać kodowania H.265 w podglądzie na żywo	Przeglądarki internetowe nie obsługują dekodowania H.265. Użyj systemu zarządzania materiałem wizyjnym lub aplikacji obsługującej dekodowanie H.265.

Kwestie wydajności

Podczas konfigurowania systemu należy wziąć pod uwagę wpływ różnych ustawień i sytuacji na wydajność. Niektóre czynniki wpływają na wymaganą przepustowość, a inne mogą wpływać na liczbę klatek na sekundę; niektóre z nich wpływają na oba te parametry. Jeśli obciążenie procesora osiągnie maksimum, wpłynie to również na liczbę klatek na sekundę.

Najważniejsze czynniki, które należy wziąć pod uwagę:

- Wysoka rozdzielczość obrazu lub niższe poziomy kompresji zapewniają obrazy zawierające więcej danych, co z kolei wpływa na przepustowość.
- Obracanie obrazu w graficznym interfejsie użytkownika zwiększy obciążenie procesora produktu.
- Dostęp do dużej liczby klientów MJPEG lub H.264 unicast wpływa na przepustowość.
- Jednoczesne oglądanie różnych strumieni (rozdzielczość, kompresja) za pomocą różnych klientów wpływa zarówno na liczbę klatek na sekundę, jak i na przepustowość.

W miarę możliwości używaj identycznych strumieni, aby utrzymać wysoką liczbę klatek na sekundę. Aby upewnić się, że strumienie są identyczne, możesz użyć profili strumieni.

- Jednoczesny dostęp do strumieni wideo MJPEG i H.264 wpływa na liczbę klatek na sekundę i przepustowość.
- Intensywne korzystanie z ustawień zdarzeń wpływa na obciążenie procesora, co z kolei wpływa na liczbę klatek na sekundę.
- Korzystanie z protokołu HTTPS może zmniejszać liczbę klatek na sekundę, szczególnie w przypadku przesyłania strumieniowego obrazów wideo w formacie MJPEG.

AXIS M2026-LE Mk II Network Camera

Rozwiązywanie problemów

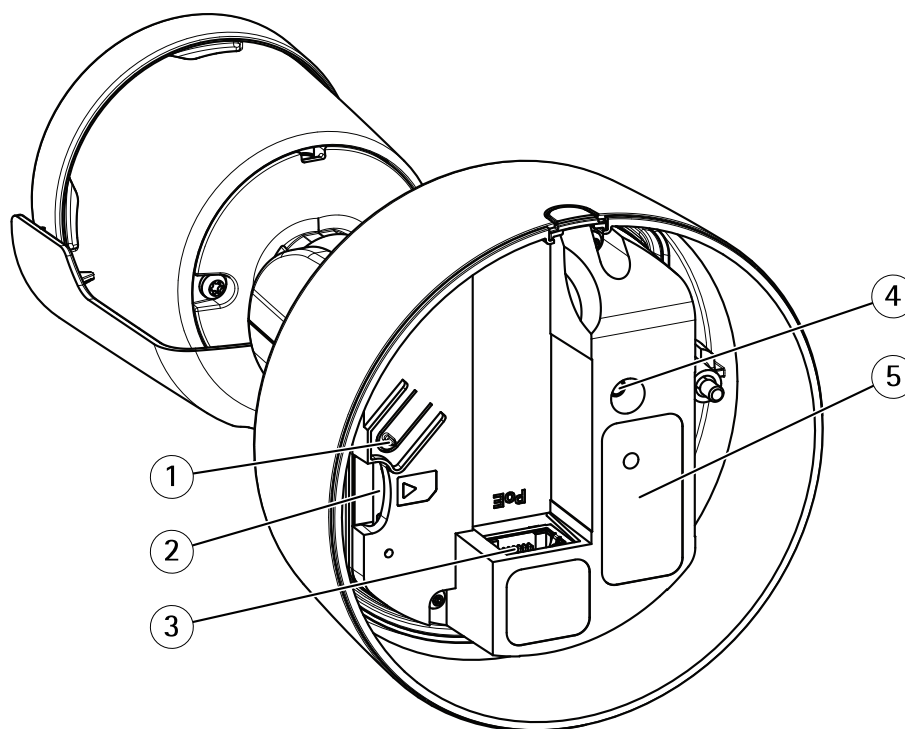
- Znaczące obciążenie sieci ze względu na słabą infrastrukturę wpływa na przepustowość.
- Wyświetlanie obrazu z użyciem komputerów klienckich o niewystarczających parametrach obniża subiektywnie obserwowaną wydajność i wpływa na liczbę klatek na sekundę.
- Jednoczesne uruchamianie wielu aplikacji AXIS Camera Application Platform (ACAP) może mieć wpływ na liczbę klatek na sekundę i ogólną wydajność.

AXIS M2026-LE Mk II Network Camera

Specyfikacje

Specyfikacje

Informacje ogólne o produkcie



- 1 Przycisk Control
- 2 Gniazdo karty SD
- 3 Złącze sieciowe (PoE)
- 4 Wskaźnik LED stanu
- 5 Numer części (P/N) i numer seryjny (S/N)

Specyfikacja techniczna: *Specyfikacje na stronie 20.*

Wskaźniki LED

Wskaźnik LED stanu	Wskazanie
Zgaszony	Połączenie i normalne działanie.
Zielony	Stałe zielone światło przez 10 sekund przy normalnym działaniu po zakończeniu uruchamiania.
Bursztynowy	Stałe światło podczas uruchamiania. Miga podczas aktualizacji oprogramowania sprzętowego lub przywracania domyślnych ustawień fabrycznych.
Bursztynowy/czerwony	Miga na bursztynowo/czerwono, gdy połączenie sieciowe jest niedostępne lub przerwane.
Czerwony	Nieprowadzenie podczas aktualizacji oprogramowania sprzętowego.

AXIS M2026-LE Mk II Network Camera

Specyfikacje

Gniazdo karty SD

POWIADOMIENIE

- Ryzyko uszkodzenia karty SD. Nie używaj ostrych narzędzi, metalowych przedmiotów ani nadmiernej siły podczas wkładania i wyjmowania karty SD. Wkładaj i wyjmuj kartę palcami.
- Ryzyko utraty danych i uszkodzenia nagrań. Nie wyjmuj karty SD w trakcie działania produktu. Odłącz kartę SD na stronie produktu przed jej wyjęciem.

Produkt obsługuje karty microSD/microSDHC/microSDXC.

Zalecenia dotyczące kart SD można znaleźć w witrynie axis.com.



Logo microSD, microSDHC i microSDXC stanowią znaki towarowe firmy SD-3C LLC. microSD, microSDHC, microSDXC stanowią znaki towarowe lub zarejestrowane znaki towarowe firmy SD-3C, LLC w Stanach Zjednoczonych, innych krajach lub w Stanach Zjednoczonych i innych krajach.

Przyciski

Przycisk Control

Przycisk ten służy do:

- Przywrócenia domyślnych ustawień fabrycznych produktu. Patrz *Przywróć domyślne ustawienia fabryczne na stronie 15*.

Złącza

Złącze sieciowe

Złącze RJ45 Ethernet z zasilaniem Power over Ethernet (PoE).

