

## **AXIS M2026-LE Network Camera**

**Podręcznik użytkownika**

# AXIS M2026-LE Network Camera

## Spis treści

---

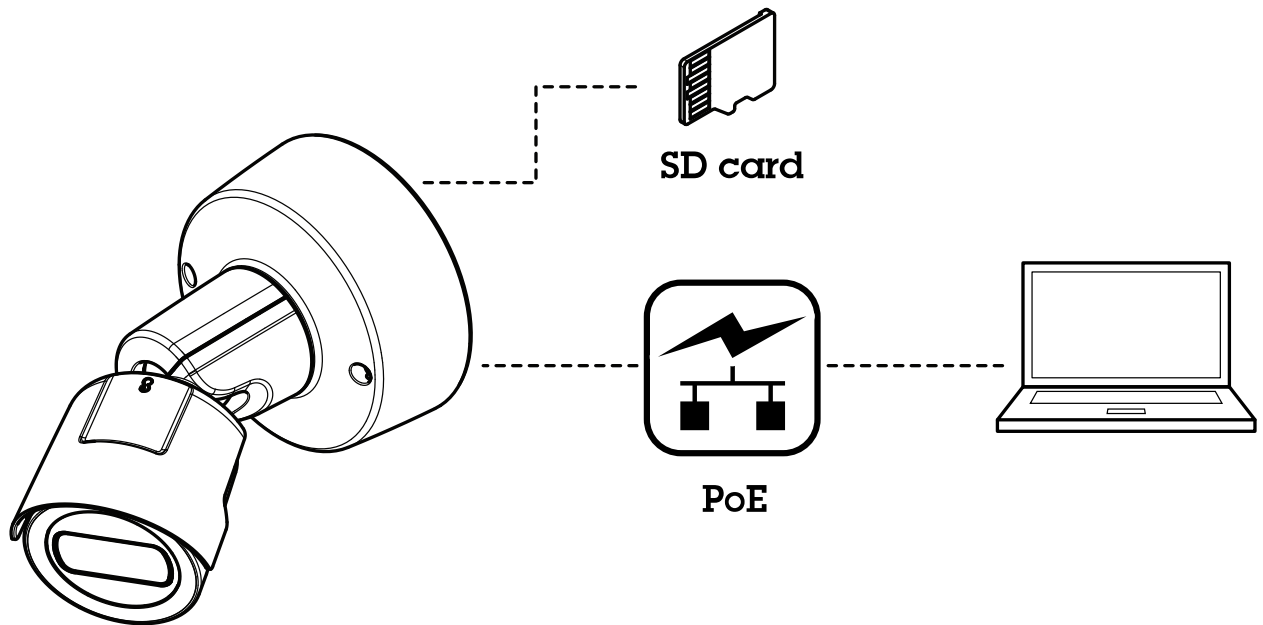
Informacje o rozwiązaniu .....	3
Instalacja .....	4
Informacje ogólne o produkcie .....	5
Wyszukiwanie urządzenia w sieci .....	6
Dostęp do urządzenia .....	6
Bezpieczne hasła .....	6
Ustawienia dodatkowe .....	8
Potrzebujesz więcej pomocy? .....	8
Jakość obrazu .....	8
Strumieniowanie i pamięć masowa .....	10
Konfiguracja reguł i powiadomień .....	12
Rozwiązywanie problemów .....	14
Przywróć domyślne ustawienia fabryczne .....	14
Sprawdzanie bieżącej wersji oprogramowania sprzętowego .....	14
Aktualizacja oprogramowania sprzętowego .....	14
Problemy techniczne, wskazówki i rozwiązania .....	15
Kwestie wydajności .....	17
Specyfikacje .....	19
Wskaźniki LED .....	19
Gniazdo karty SD .....	19
Przyciski .....	19
Złącza .....	19

# AXIS M2026-LE Network Camera

## Informacje o rozwiązaniu

---

### Informacje o rozwiązaniu



# AXIS M2026-LE Network Camera

## Instalacja

---

### Instalacja



Aby obejrzeć ten film wideo, przejdź do internetowej  
wersji dokumentu.

[www.axis.com/products/online-manual/22485#t10170570\\_pl](http://www.axis.com/products/online-manual/22485#t10170570_pl)

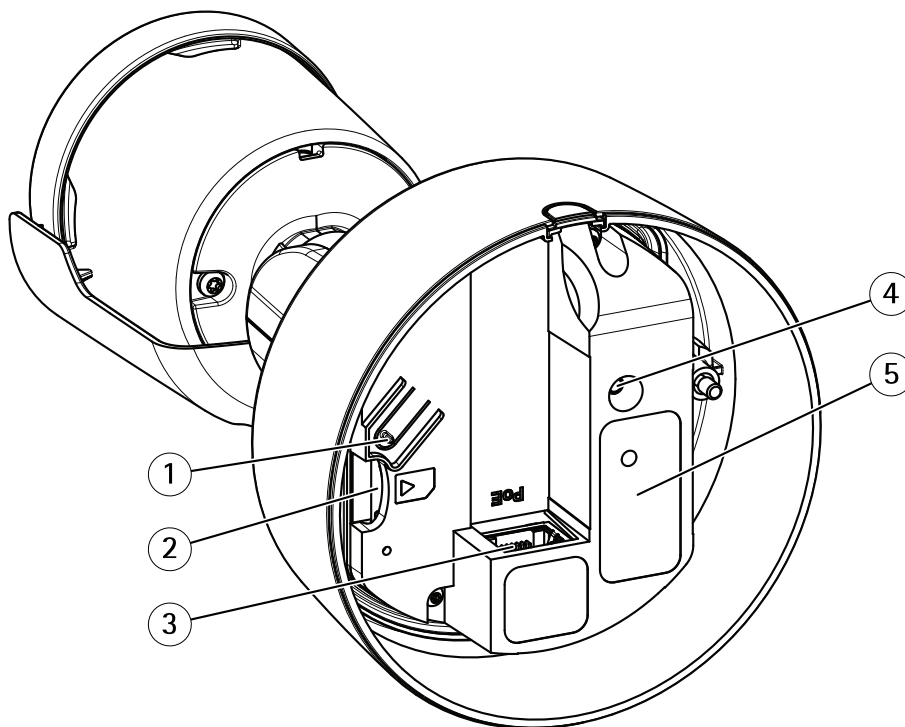
*Film dotyczący instalacji produktu.*

# AXIS M2026-LE Network Camera

## Informacje ogólne o produkcie

---

### Informacje ogólne o produkcie



- 1 Przycisk Control
- 2 Gniazdo karty SD
- 3 Złącze sieciowe (PoE)
- 4 Wskaźnik LED stanu
- 5 Numer części (P/N) i numer seryjny (S/N)

Specyfikacja techniczna: *Specyfikacje na stronie 19.*

# AXIS M2026-LE Network Camera

## Wyszukiwanie urządzenia w sieci

---

### Wyszukiwanie urządzenia w sieci

Aby znaleźć urządzenia Axis w sieci i przydzielić im adresy IP w systemie Windows®, użyj narzędzia AXIS IP Utility lub AXIS Device Manager. Obie aplikacje są darmowe i można je pobrać ze strony [axis.com/support](http://axis.com/support).

Więcej informacji na temat wykrywania i przypisywania adresów IP znajduje się w dokumencie *Jak przypisać adres IP i uzyskać dostęp do urządzenia*.

### Dostęp do urządzenia

1. Otwórz przeglądarkę i wprowadź adres IP lub nazwę hosta urządzenia Axis.  
Jeśli nie znasz adresu IP, użyj narzędzia AXIS IP Utility lub AXIS Device Manager, aby zlokalizować urządzenie w sieci.
2. Wprowadź nazwę użytkownika oraz hasło. Jeżeli uzyskujesz dostęp do urządzenia po raz pierwszy, musisz ustawić hasło root. Patrz *Ustawianie nowego hasła do konta root na stronie 6*.
3. W przeglądarce zostanie otwarta strona podglądu na żywo urządzenia.

### Bezpieczne hasła

#### Ważne

Urządzenia Axis wysyłają wstępnie ustawione hasło przez sieć jako zwykły tekst. Aby chronić urządzenie po pierwszym zalogowaniu, skonfiguruj bezpieczne i szyfrowane połączenie HTTPS, a następnie zmień hasło.

Hasło urządzenia stanowi podstawową ochronę danych i usług. Urządzenia Axis nie narzucają zasad haseł, ponieważ mogą być one używane w różnych typach instalacji.

Aby chronić dane, zalecamy:

- Używanie haseł o długości co najmniej ośmiu znaków, najlepiej utworzonych automatycznym generatorem haseł.
- Nieujawnianie haseł.
- Regularną zmianę haseł co najmniej raz na rok.

### Ustawianie nowego hasła do konta root

#### Ważne

Domyślna nazwa użytkownika dla administratora to root. W przypadku utraty hasła użytkownika root należy zresetować urządzenie do domyślnych ustawień fabrycznych. Patrz *Przywróć domyślne ustawienia fabryczne na stronie 14*



Aby obejrzeć ten film wideo, przejdź do internetowej wersji dokumentu.

[www.axis.com/products/online-manual/22485#t10098905\\_pl](http://www.axis.com/products/online-manual/22485#t10098905_pl)

*Wskazówka dotycząca wsparcia technicznego: Potwierdzenie bezpieczeństwa hasła*

# AXIS M2026-LE Network Camera

## Wyszukiwanie urządzenia w sieci

---

1. Wprowadź hasło. Postępuj zgodnie z instrukcjami dotyczącymi bezpieczeństwa haseł. Patrz *Bezpieczne hasła na stronie 6*.
2. Wprowadź ponownie hasło, aby sprawdzić, czy jest ono poprawnie zapisane.
3. Kliknij przycisk **Create login (Utwórz login)**. Hasło zostanie skonfigurowane.

# AXIS M2026-LE Network Camera

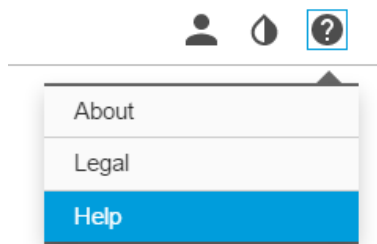
## Ustawienia dodatkowe

---

### Ustawienia dodatkowe

#### Potrzebujesz więcej pomocy?

Dostęp do wbudowanej pomocy można uzyskać z poziomu strony WWW urządzenia. Pomoc zawiera bardziej szczegółowe informacje na temat funkcji urządzenia i ich ustawień.



#### Jakość obrazu

##### Redukcja szumu w warunkach słabego oświetlenia

Aby zmniejszyć szum w warunkach słabego oświetlenia, można dostosować jedno lub więcej następujących ustawień:

- Regulacja stosunku rozmycia ruchu do szumu. Przejdź do menu **Settings > Image > Exposure (Ustawienia > Obraz > Ekspozycja)** i przesunij suwak **Blur-noise trade-off (Stosunek rozmycia do szumu)** na **Low noise (niski poziom szumu)**.
- Automatyczny tryb ekspozycji.

##### Uwaga

Wysoka maksymalna wartość migawki może skutkować rozmyciem obiektów w ruchu.

- Aby zmniejszyć prędkość migawki, ustaw wartość maksymalną na najwyższą.
- Zmniejsz ostrość obrazu.

##### Uwaga

Po zmniejszeniu maksymalnego wzmocnienia obraz może stać się ciemniejszy.

- Ustaw maksymalne wzmocnienie na niższą wartość.
- Otwórz aperturę.

##### Korzystanie z oświetlenia w podczerwieni w warunkach słabego oświetlenia (tryb nocny)

Kamera w ciągu dnia rejestruje kolorowe obrazy, korzystając ze światła dziennego. Ponieważ światło dzienne nie jest dostępne cały czas, można ustawić kamerę tak, by automatycznie przełączała się w tryb nocny, w którym używa światła otoczenia oraz podczerwieni (czarno-biały obraz). Ponieważ kamera wykorzystuje więcej dostępnego światła, może dostarczać bardziej szczegółowe i jaśniejsze obrazy.

1. Przejdź do **Settings > Image > Day and night (Ustawienia > Obraz > Dzień i noc)** i upewnij się, że w opcji **IR cut filter (Filtr odcinający promieniowanie podczerwone)** ustawiono wartość **Auto (Automatycznie)**.
2. Aby ustalić, przy jakim poziomie oświetlenia kamera ma się przełączać na tryb nocny, przesunij suwak **Threshold (próg)** w kierunku opcji **Bright (Jasno)** lub **Dark (Ciemno)**.



# AXIS M2026-LE Network Camera

## Ustawienia dodatkowe

3. Włącz opcję **Allow IR illumination (Zezwalaj na oświetlenie w podczerwieni)** i **Synchronize IR illumination (Synchronizuj oświetlenie w podczerwieni)**, by kamera używała oświetlenia w podczerwieni po włączeniu trybu nocnego.

### Uwaga

W przypadku ustawienia przełączania w tryb nocny wtedy, gdy jest jaśniej, obraz pozostanie ostry, ponieważ będzie zawierał mniej szumu spowodowanego słabym oświetleniem. W przypadku ustawienia przełączania wtedy, gdy jest ciemniej, kolory zostaną zachowane przez dłuższy czas, ale wystąpi szum spowodowany słabym oświetleniem.

### Wybór trybu ekspozycji

Kamera ma różne opcje trybów ekspozycji, które dostosowują aperturę, prędkość migawki oraz wzmocnienie, przez co zwiększają jakość obrazu w określonych scenach. Przejdź do menu **Settings > Image > Exposure (Ustawienia > Obraz > Ekspozycja)** i wybierz tryb ekspozycji:

- W przypadku większości przypadków użycia należy wybrać opcję **Automatic (Automatyczna)**.
- W przypadku środowisk z niektórymi rodzajami sztucznego oświetlenia, na przykład jarzeniowego, wybierz opcję **Flicker-free (Bez migotania)**.

Wybierz taką samą częstotliwość, jaką ma linia zasilania.

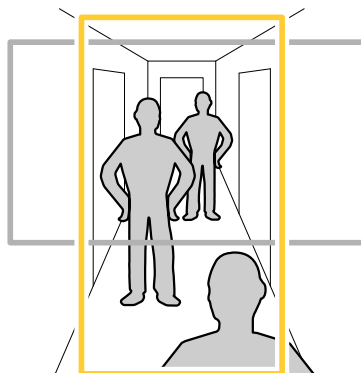
- W przypadku środowisk z niektórymi rodzajami sztucznego oświetlenia i jasnym oświetleniem, na przykład na zewnątrz pomieszczeń z oświetleniem jarzeniowym w nocy i światłem słonecznym w dzień, wybierz opcję **Flicker-reduced (Zmniejszone migotanie)**.

Wybierz taką samą częstotliwość, jaką ma linia zasilania.

- Opcja **Hold current (Zachowaj bieżące)** blokuje bieżące ustawienia ekspozycji.

### Monitorowanie długich i wąskich obszarów

Użyj formatu korytarzowego, aby lepiej używać pełnego pola widzenia w długich i wąskich obszarach, takich jak klatki schodowe, korytarze, drogi czy tunele.



1. W zależności od urządzenia, obróć kamerę lub obiektyw trójosiowy Axis o 90° lub 270°.

### Uwaga

Należy sprawdzić, czy oświetlenie w podczerwieni skierowane jest w przeciwną stronę od ścian lub osłon chroniących przed wpływem warunków atmosferycznych.

2. Jeżeli urządzenie nie obraca widoku automatycznie, zaloguj się na stronie internetowej i przejdź do menu **Settings > System > Orientation (Ustawienia > System > Orientacja)**.

3. Kliknij  .

# AXIS M2026-LE Network Camera

## Ustawienia dodatkowe

---

4. Obróć widok o 90° lub 270°.

Więcej informacji: [axis.com/axis-corridor-format](http://axis.com/axis-corridor-format).

### Rejestracja w scenach z jasnym podświetleniem

Zakres dynamiki to różnica w poziomie oświetlenia na obrazie. W niektórych przypadkach różnica pomiędzy najciemniejszymi a najjaśniejszymi obszarami może być bardzo duża. W wyniku tego otrzymujemy obraz, na którym nie widać ani jasnych, ani ciemnych obszarów. Szeroki zakres dynamiki (WDR) służy do wyświetlenia jasnych i ciemnych obszarów na obrazie.



Obraz bez WDR.



Obraz z WDR.

#### Uwaga

- WDR może powodować występowanie artefaktów na obrazie.
  - Funkcja WDR może nie być dostępna dla wszystkich trybów rejestracji.
1. Przejdź do Settings > Image > Wide dynamic range (Ustawienia > Obraz > Szeroki zakres dynamiki).
  2. Włącz WDR.
  3. Użyj suwaka Local contrast (Kontrast lokalny), aby dostosować poziom WDR.
  4. Jeżeli nadal występują problemy, przejdź do menu Exposure (Ekspozycja) i ustaw Exposure zone (Strefę ekspozycji) tak, by pokrywała się z obszarem zainteresowania.

Więcej informacji o funkcji WDR i sposobie jej wykorzystania znajduje się na stronie [axis.com/web-articles/wdr](http://axis.com/web-articles/wdr).

## Strumieniowanie i pamięć masowa

### Formaty kompresji wideo

O tym, która metoda kompresji ma być używana, należy zdecydować w zależności od wymagań dotyczących przeglądania i właściwości sieci. Dostępne są następujące opcje:

# AXIS M2026-LE Network Camera

## Ustawienia dodatkowe

---

### Motion JPEG

Motion JPEG (MJPEG), to cyfrowa sekwencja wideo składająca się z szeregu indywidualnych obrazów JPEG. Obrazy te są następnie wyświetlane i aktualizowane z szybkością odpowiednią do utworzenia strumienia pokazującego ciągle zaktualizowany ruch. Aby odbiorca miał wrażenie oglądania obrazu wideo, szybkość musi wynosić co najmniej 16 klatek obrazu na sekundę. Obraz jest odbierany jako ruchomy obraz wideo przy 30 (NTSC) lub 25 (PAL) klatkach na sekundę.

Strumień MJPEG wykorzystuje przepustowość w dużym stopniu, ale zapewnia doskonałą jakość obrazu i dostęp do wszystkich obrazów zawartych w strumieniu.

### H.264 lub MPEG-4 Part 10/AVC

#### Uwaga

Kompresja H. 264 to licencjonowana technologia. W produkcie Axis znajduje się jedna licencja klienta do przeglądania obrazów w kompresji H.264. Nie wolno instalować dodatkowych kopii klienta bez licencji. Aby zakupić dodatkowe licencje, skontaktuj się z dystrybutorem Axis.

Dzięki kompresji H. 264 można, bez uszczerbku na jakości, zmniejszyć rozmiar cyfrowego pliku wideo o ponad 80% w porównaniu z formatem MJPEG i nawet 50% w porównaniu z MPEG-4. Oznacza to, że w przypadku pliku wideo wymagana jest mniejsza przepustowość i mniej zasobów pamięci masowej. Inaczej mówiąc, dla danej przepływności bitowej można uzyskać obraz o wyższej jakości.

### Zmniejszanie zapotrzebowania na przepustowość i pamięć

#### Ważne

Zmniejszenie przepustowości może skutkować utratą wyrazistości szczegółów na obrazie.

1. Przejdź do podglądu na żywo i wybierz opcję **H.264**.
2. Przejdź do menu **Settings > Stream (Ustawienia > Strumień)**.
3. Użyj jednego z poniższych rozwiązań:
  - Włącz funkcję **Zipstream** i wybierz żądany poziom.
  - Włącz funkcję **GOP (Grupa obrazów)** i ustaw wysoką wartość długości GOP.
  - Zwiększ wartość kompresji.
  - Włącz dynamiczną poklatkowość.

### Konfiguracja zasobów sieciowej pamięci masowej

Aby przechowywać zapisy w sieci, należy skonfigurować zasoby sieciowej pamięci masowej.

1. Przejdź do menu **Settings > System (Ustawienia > System) > Storage (Pamięć masowa)**.
2. Kliknij przycisk **Setup (Ustaw)** w obszarze **Network storage (Sieciowa pamięć masowa)**.
3. Wprowadź adres IP serwera hosta.
4. Podaj nazwę współdzielonego udziału na serwerze hosta.
5. Jeżeli dany udział wymaga logowania, przesunij przełącznik i wprowadź nazwę użytkownika oraz hasło.
6. Kliknij przycisk **Connect (Połącz)**.

### Dodawanie dźwięku do zapisu

Włącz dźwięk:

1. Przejdź do menu **Settings > Audio (Ustawienia > Audio)** i włącz opcję **Allow audio (Zezwalaj na dźwięk)**.

# AXIS M2026-LE Network Camera

## Ustawienia dodatkowe

---

2. Przejdź do menu **Input > Type (Wejście > Typ)** i wybierz źródło dźwięku.

Edytuj profil strumienia używany do rejestracji:

3. Przejdź do menu **Settings > Stream (Ustawienia > Strumień)** i kliknij opcję **Stream profiles (Profile strumienia)**.
4. Wybierz profil strumienia i kliknij opcję **Audio**.
5. Zaznacz pole wyboru i wybierz opcję **Dodaj**.
6. Kliknij przycisk **Zapisz**.
7. Kliknij przycisk **Zamknij**.

### Rejestracja i odtwarzanie obrazu

Aby rejestrować obrazy wideo, należy najpierw skonfigurować zasoby pamięci sieciowej (patrz *Konfiguracja zasobów sieciowej pamięci masowej na stronie 11*) lub zamontować kartę SD.

#### Rejestracja obrazów wideo

1. Przejdź na stronę podglądu na żywo.
2. Aby rozpocząć rejestrację, kliknij przycisk **Record (Rejestruj)**. Kliknij przycisk ponownie, aby zatrzymać rejestrację.

#### Przeglądanie materiałów wideo

1. Kliknij **Storage > Go to recordings (Pamięć masowa > Przejdź do zapisów)**.
2. Wybierz z listy zapis – zostanie on odtworzony automatycznie.

### Konfiguracja reguł i powiadomień

Można utworzyć reguły sprawiające, że urządzenie będzie wykonywać konkretne akcje po wystąpieniu określonych zdarzeń. Reguła składa się z warunków i akcji. Warunki mogą służyć do wyzwalania akcji. Urządzenie może na przykład rozpocząć zapis lub wysłać wiadomość e-mail po wykryciu ruchu albo wyświetlić nałożony tekst podczas rejestracji.

### Rejestrowanie obrazu wideo w momencie wykrycia ruchu przez kamerę

W tym przykładzie wyjaśniono sposób konfiguracji kamery w celu rozpoczęcia zapisu na karcie SD w ciągu pięciu sekund przed wykryciem ruchu i zakończenia zapisu po jednej minucie.



*Sposób zapisywania strumienia wideo w przypadku wykrycia ruchu przez kamerę*

Upewnij się, że aplikacja **AXIS Video Motion Detection** jest uruchomiona:

1. Przejdź do menu **Settings > Apps (Ustawienia > Aplikacje) > AXIS Video Motion Detection**.

# AXIS M2026-LE Network Camera

## Ustawienia dodatkowe

---

2. Uruchom aplikację, jeśli jeszcze nie jest uruchomiona.
3. Upewnij się, że aplikacja została skonfigurowana odpowiednio do potrzeb. Jeśli potrzebujesz pomocy, zapoznaj się z *instrukcją obsługi AXIS Video Motion Detection 4*.

Create a rule (Utwórz regułę):

1. Przejdź do menu **Settings > System > Events (Ustawienia > System > Zdarzenia)** i dodaj regułę.
2. Wprowadź nazwę reguły.
3. Z listy warunków w obszarze **Application (Zastosowanie)** wybierz **AXIS Video Motion Detection (VMD) (Detekcja ruchu AXIS Video)**.
4. Z listy akcji w obszarze **Recordings (Zapisy)** wybierz opcję **Record video while the rule is active (Rejestruj wideo, gdy reguła jest aktywna)**.
5. Wybierz istniejący profil strumienia lub utwórz nowy.
6. Ustaw czas buforowania przed zdarzeniem na 5 sekund.
7. Ustaw czas buforowania po akcji na 60 sekund.
8. Z listy opcji pamięci masowej wybierz opcję **SD card (Karta SD)**.
9. Kliknij przycisk **Save (Zapisz)**.

# AXIS M2026-LE Network Camera


## Rozwiązywanie problemów

---

### Rozwiązywanie problemów

#### Przywróć domyślne ustawienia fabryczne

##### ▲OSTRZEŻENIE

Ten produkt emituje promieniowanie podczerwone . Nie patrz na pracującą lampę.

##### Ważne

Przywracanie domyślnych ustawień fabrycznych należy stosować rozważnie. Opcja resetowania do domyślnych ustawień fabrycznych powoduje przywrócenie wszystkich domyślnych ustawień fabrycznych produktu, włącznie z adresem IP.

Przywracanie domyślnych ustawień fabrycznych produktu:

1. Odłącz zasilanie produktu.
2. Naciśnij i przytrzymaj przycisk Control i włącz zasilanie. Patrz *Informacje ogólne o produkcie na stronie 5*.
3. Przytrzymuj przycisk Control przez 15–30 sekund, aż wskaźnik LED stanu zacznie migać na bursztynowo.
4. Zwolnij przycisk Control. Proces zostanie zakończony, gdy wskaźnik LED stanu zmieni kolor na zielony. Produkt zostanie zresetowany do domyślnych ustawień fabrycznych. Jeśli w sieci brak serwera DHCP, domyślny adres IP to 192.168.0.90.
5. Użyj narzędzi do instalacji i zarządzania, aby przypisać adres IP, ustawić hasło i uzyskać dostęp do strumienia wideo.


Narzędzia do instalacji i zarządzania są dostępne na stronach pomocy technicznej [axis.com/support](http://axis.com/support).

Parametry można również zresetować do domyślnych ustawień fabrycznych przez interfejs WWW. Wybierz kolejno **Settings > System > Maintenance (Ustawienia > System > Konserwacja)** i kliknij opcję **Default (Domyślne)**.

#### Sprawdzanie bieżącej wersji oprogramowania sprzętowego

Oprogramowanie sprzętowe określa dostępne funkcje urządzeń sieciowych. Podczas rozwiązywania problemów należy zawsze najpierw sprawdzić bieżącą wersję oprogramowania sprzętowego. Najnowsza wersja może zawierać poprawki, które rozwiążą problem.

Sprawdzanie bieżącej wersji oprogramowania sprzętowego:

1. Przejdź do strony internetowej produktu.
2. Kliknij menu pomocy .
3. Kliknij opcję **About (O produkcie)**.

#### Aktualizacja oprogramowania sprzętowego

##### Ważne

Wstępnie skonfigurowane i spersonalizowane ustawienia są zapisywane podczas aktualizacji oprogramowania sprzętowego (pod warunkiem że funkcje te są dostępne w nowym oprogramowaniu sprzętowym), choć Axis Communications AB tego nie gwarantuje.

##### Ważne

Upewnij się, że podczas całego procesu aktualizacji produkt jest podłączony do źródła zasilania.

# AXIS M2026-LE Network Camera

## Rozwiązywanie problemów

---

### Uwaga

Aktualizacja produktu Axis do najnowszej dostępnej wersji oprogramowania sprzętowego umożliwia uaktualnienie produktu o najnowsze funkcje. Przed aktualizacją oprogramowania sprzętowego zawsze należy przeczytać instrukcje dotyczące aktualizacji oraz informacje o wersji dostępne z każdą nową wersją. Przejdź do strony [axis.com/support/firmware](http://axis.com/support/firmware), aby znaleźć najnowszą wersję oprogramowania sprzętowego oraz informacje o wersji.

Aplikacji AXIS Device Manager można używać do aktualizacji wielu produktów. Dowiedz się więcej na stronie [axis.com/products/axis-device-manager](http://axis.com/products/axis-device-manager).



Aby obejrzeć ten film wideo, przejdź do internetowej wersji dokumentu.

[www.axis.com/products/online-manual/22485#t10095327\\_pl](http://www.axis.com/products/online-manual/22485#t10095327_pl)

*Jak dokonać aktualizacji oprogramowania sprzętowego*

1. Pobierz na komputer plik oprogramowania sprzętowego dostępny bezpłatnie na stronie [axis.com/support/firmware](http://axis.com/support/firmware).
2. Zaloguj się do urządzenia jako administrator.
3. Przejdź do menu **Settings (Ustawienia) > System > Maintenance (Konserwacja)**. Postępuj zgodnie z instrukcjami na stronie. Po zakończeniu aktualizacji produkt automatycznie uruchomi się ponownie.

## Problemy techniczne, wskazówki i rozwiązania

Jeśli nie możesz znaleźć tego, czego szukasz, przejdź na stronę poświęconą rozwiązywaniu problemów: [axis.com/support](http://axis.com/support).

### Problemy z aktualizacją oprogramowania sprzętowego

---

Niepowodzenie podczas aktualizacji oprogramowania sprzętowego

Jeśli aktualizacja oprogramowania sprzętowego zakończy się niepowodzeniem, urządzenie załaduje ponownie poprzednią wersję oprogramowania sprzętowego. Najczęstszą przyczyną tego jest wczytanie niewłaściwego oprogramowania sprzętowego. Upewnij się, że nazwa pliku oprogramowania sprzętowego odpowiada danemu urządzeniu i spróbuj ponownie.

### Problemy z ustawieniem adresu IP

---

Urządzenie należy do innej podsięci

Jeśli adres IP przeznaczony dla danego urządzenia oraz adres IP komputera używanego do uzyskania dostępu do urządzenia należą do różnych podsięci, ustawienie adresu IP jest niemożliwe. Skontaktuj się z administratorem sieci, aby uzyskać adres IP.

# AXIS M2026-LE Network Camera

## Rozwiązywanie problemów

---

Adres IP jest używany przez inne urządzenie	<p>Odłącz urządzenie Axis od sieci. Uruchom polecenie Ping (w oknie polecenia/DOS wpisz <code>ping</code> oraz adres IP urządzenia):</p> <ul style="list-style-type: none"><li>• Jeśli otrzymasz odpowiedź: <code>Reply from &lt;adres IP&gt;: bytes=32; time=10...</code>, oznacza to, że ten adres IP może już być używany przez inne urządzenie w sieci. Poproś administratora sieci o nowy adres IP i zainstaluj ponownie urządzenie.</li><li>• Jeśli otrzymasz odpowiedź: <code>Request timed out</code>, oznacza to, że ten adres IP jest dostępny do wykorzystania przez urządzenie Axis. Sprawdź całe okablowanie i zainstaluj urządzenie ponownie.</li></ul>
Możliwy konflikt adresów IP z innym urządzeniem w tej samej podsieci	<p>Zanim serwer DHCP ustawi adres dynamiczny, używany jest statyczny adres IP urządzenia Axis. Oznacza to, że jeśli ten sam domyślny statyczny adres IP jest używany także przez inne urządzenie, mogą wystąpić problemy podczas uzyskiwania dostępu do urządzenia.</p>

### Nie można uzyskać dostępu do urządzenia przez przeglądarkę

---

Nie można się zalogować	<p>Jeśli protokół HTTPS jest włączony, trzeba upewnić się, że podczas logowania używany jest właściwy protokół (HTTP lub HTTPS). Może zająć konieczność ręcznego wpisania <code>http</code> lub <code>https</code> w polu adresu przeglądarki.</p> <p>W razie utraty hasła dla użytkownika root należy przywrócić ustawienia fabryczne urządzenia. Patrz <i>Przywróć domyślne ustawienia fabryczne na stronie 14</i>.</p>
Serwer DHCP zmienił adres IP	<p>Adresy IP otrzymane z serwera DHCP są dynamiczne i mogą się zmieniać. Jeśli adres IP został zmieniony, użyj narzędzia AXIS IP Utility lub AXIS Device Manager, aby zlokalizować urządzenie w sieci. Znajdź urządzenie przy użyciu nazwy modelu lub numeru seryjnego bądź nazwy DNS (jeśli skonfigurowano tę nazwę).</p> <p>W razie potrzeby można przydzielić samodzielnie statyczny adres IP. Instrukcje można znaleźć na stronie <a href="http://axis.com/support">axis.com/support</a>.</p>
Błąd certyfikatu podczas korzystania ze standardu IEEE 802.1X	<p>Aby uwierzytelnianie działało prawidłowo, ustawienia daty i godziny w urządzeniu Axis muszą być zsynchronizowane z serwerem NTP. Przejdź do menu <b>Settings &gt; System &gt; Date and time</b> (Ustawienia &gt; System &gt; Data i godzina).</p>

### Dostęp do urządzenia można uzyskać lokalnie, ale nie z zewnątrz

---

Aby uzyskać dostęp do urządzenia z zewnątrz, zalecamy skorzystanie z jednej z następujących aplikacji dla systemu Windows®:

- AXIS Companion: darmowa aplikacja idealna do małych systemów o niewielkich wymaganiach w zakresie dozoru.
- AXIS Camera Station: 30-dniowa darmowa wersja próbna, idealna do małych i średnich systemów.

Instrukcje i plik do pobrania znajdują się na stronie [axis.com/vms](http://axis.com/vms).

### Problemy z przesyłaniem strumieniowym

---

Strumień multicast w kodowaniu H.264 jest dostępny wyłącznie dla lokalnych klientów	<p>Sprawdź, czy router obsługuje technologię multicasting lub czy ustawienia routera w kliencie i urządzeniu wymagają konfiguracji. Być może trzeba zwiększyć wartość TTL (Time To Live), czyli czasu do rejestracji na żywo.</p>
W kliencie nie można wyświetlić strumienia multicast w kodowaniu H.264	<p>Poproś administratora sieci, aby sprawdził, czy adresy strumienia multicast używane przez urządzenie Axis są prawidłowe dla danej sieci.</p> <p>Poproś administratora sieci, aby sprawdził, czy zapora nie powoduje blokowania strumienia.</p>
Niedostateczne renderowanie obrazów w kompresji H.264	<p>Sprawdź, czy karta graficzna ma zainstalowany najnowszy sterownik. Najnowsze sterowniki można zazwyczaj pobrać z witryny internetowej producenta.</p>



# AXIS M2026-LE Network Camera

## Rozwiązywanie problemów

Strumienie H.264 i MJPEG mają różną saturację barw Zmień ustawienia karty graficznej. Więcej informacji można znaleźć w dokumentacji karty.

Liczba klatek na sekundę jest mniejsza od oczekiwanej

- Patrz *Kwestie wydajności na stronie 17*.
- Zmniejsz liczbę aplikacji uruchomionych na komputerze klienta.
- Ogranicz liczbę dozorców mogących oglądać obraz jednocześnie.
- Poproś administratora sieci, aby sprawdził, czy dostępna jest wystarczająca przepustowość.
- Zmniejsz rozdzielczość obrazu.
- Zaloguj się na stronie internetowej urządzenia i ustaw tryb rejestracji, w którym liczba klatek na sekundę ma priorytet. Zmiana trybu rejestracji, aby nadawał priorytet liczbie klatek na sekundę, może obniżyć rozdzielczość w zależności od używanego urządzenia i dostępnych trybów rejestracji.
- Maksymalna liczba klatek na sekundę zależy od częstotliwości roboczej (60/50 Hz) urządzenia Axis.

### Problemy z pobieraniem dodatkowych strumieni wideo

System wyświetlił „Błąd wideo” w AXIS Companion lub

„Strumień: Błąd. Wystąpił błąd. Prawdopodobnie jest zbyt wielu dozorców.” w przeglądarce Chrome/Firefox, lub

błąd „503 Usługa niedostępna” w aplikacji Quick Time, lub

„Kamera jest niedostępna” w AXIS Camera Station, lub

komunikat „Błąd podczas odczytywania strumienia wideo” w przeglądarce korzystającej z apletu Java

Ta kamera może dostarczać obraz w maksymalnie czterech różnych strumieniach. Jeśli użytkownik zażąda piątego strumienia, kamera nie będzie mogła go dostarczyć i zostanie wyświetlony komunikat o błędzie. To, który komunikat o błędzie zostanie wyświetlony, zależy od sposobu żądania strumienia. Strumienie wykorzystywane są na zasadzie pierwszeństwa. Oto przykłady wykorzystywania strumieni:

- Podgląd na żywo w przeglądarce internetowej lub innej aplikacji
- Podgląd w trakcie nagrywania – rejestracja ciągła lub wyzwalana ruchem
- Zdarzenie wykorzystujące obrazy z kamery, np. zdarzenie wysyłające co godzinę wiadomość e-mail z obrazem
- Zainstalowana i uruchomiona aplikacja, taka jak AXIS Video Motion Detection, będzie zawsze zajmować strumień wideo niezależnie od tego, czy jest używana czy nie. Zatrzymane aplikacje nie zajmują strumienia wideo.

Kamera może dostarczać jednocześnie więcej niż cztery strumienie, jeśli konfiguracja dodatkowych strumieni jest taka sama, jak konfiguracja dowolnego z pierwszych czterech strumieni. Taka sama konfiguracja oznacza dokładnie taką samą rozdzielczość, liczbę klatek na sekundę, kompresję, format wideo, obrót itd. Więcej informacji można znaleźć w białej księdze „Max number of unique video stream configurations” (Maksymalna liczba unikalnych konfiguracji strumieni wideo) dostępnej pod adresem [axis.com](http://axis.com).

## Kwestie wydajności

Podczas konfigurowania systemu należy wziąć pod uwagę wpływ różnych ustawień i sytuacji na wydajność. Niektóre czynniki wpływają na wymaganą przepustowość, a inne mogą wpływać na liczbę klatek na sekundę; niektóre z nich wpływają na oba te parametry. Jeśli obciążenie procesora osiągnie maksimum, wpłynie to również na liczbę klatek na sekundę.

Najważniejsze czynniki, które należy wziąć pod uwagę:

- Wysoka rozdzielczość obrazu lub niższe poziomy kompresji zapewniają obrazy zawierające więcej danych, co z kolei wpływa na przepustowość.
- Obracanie obrazu w graficznym interfejsie użytkownika zwiększy obciążenie procesora produktu.
- Dostęp do dużej liczby klientów MJPEG lub H.264 unicast wpływa na przepustowość.
- Jednoczesne oglądanie różnych strumieni (rozdzielczość, kompresja) za pomocą różnych klientów wpływa zarówno na liczbę klatek na sekundę, jak i na przepustowość.

W miarę możliwości używaj identycznych strumieni, aby utrzymać wysoką liczbę klatek na sekundę. Aby upewnić się, że strumienie są identyczne, możesz użyć profili strumieni.

- Jednoczesny dostęp do strumieni wideo MJPEG i H.264 wpływa na liczbę klatek na sekundę i przepustowość.

# AXIS M2026-LE Network Camera

## Rozwiązywanie problemów

---

- Intensywne korzystanie z ustawień zdarzeń wpływa na obciążenie procesora, co z kolei wpływa na liczbę klatek na sekundę.
- Korzystanie z protokołu HTTPS może zmniejszać liczbę klatek na sekundę, szczególnie w przypadku przesyłania strumieniowego obrazów wideo w formacie MJPEG.
- Znaczące obciążenie sieci ze względu na słabą infrastrukturę wpływa na przepustowość.
- Wyświetlanie obrazu z użyciem komputerów klienckich o niewystarczających parametrach obniża subiektywnie obserwowaną wydajność i wpływa na liczbę klatek na sekundę.
- Jednoczesne uruchamianie wielu aplikacji AXIS Camera Application Platform (ACAP) może mieć wpływ na liczbę klatek na sekundę i ogólną wydajność.

# AXIS M2026-LE Network Camera

## Specyfikacje

---

### Specyfikacje

#### Wskaźniki LED

Wskaźnik LED stanu	Wskazanie
Zgaszony	Połączenie i normalne działanie.
Zielony	Stałe zielone światło przez 10 sekund przy normalnym działaniu po zakończeniu uruchamiania.
Bursztynowy	Stałe światło podczas uruchamiania. Miga podczas aktualizacji oprogramowania sprzętowego lub przywracania domyślnych ustawień fabrycznych.
Bursztynowy/czerwony	Miga na bursztynowo/czerwono, gdy połączenie sieciowe jest niedostępne lub przerwane.
Czerwony	Niepowodzenie podczas aktualizacji oprogramowania sprzętowego.

#### Gniazdo karty SD

##### **POWIADOMIENIE**

- Ryzyko uszkodzenia karty SD. Nie używaj ostrych narzędzi, metalowych przedmiotów ani nadmiernej siły podczas wkładania i wyjmowania karty SD. Wkładaj i wyjmuj kartę palcami.
- Ryzyko utraty danych i uszkodzenia nagrań. Nie wyjmuj karty SD w trakcie działania produktu. Odłącz kartę SD na stronie produktu przed jej wyjęciem.

Produkt obsługuje karty microSD/microSDHC/microSDXC.

Zalecenia dotyczące kart SD można znaleźć w witrynie [axis.com](http://axis.com).



Logo microSD, microSDHC i microSDXC stanowią znaki towarowe firmy SD-3C LLC. microSD, microSDHC, microSDXC stanowią znaki towarowe lub zarejestrowane znaki towarowe firmy SD-3C, LLC w Stanach Zjednoczonych, innych krajach lub w Stanach Zjednoczonych i innych krajach.

#### Przyciski

##### Przycisk Control

Przycisk ten służy do:

- Przywracania domyślnych ustawień fabrycznych produktu. Patrz *Przywróć domyślne ustawienia fabryczne na stronie 14*.

#### Złącza

##### Złącze sieciowe

Złącze RJ45 Ethernet z zasilaniem Power over Ethernet (PoE).

