

AXIS M2026-LE Network Camera

Руководство пользователя

AXIS M2026-LE Network Camera

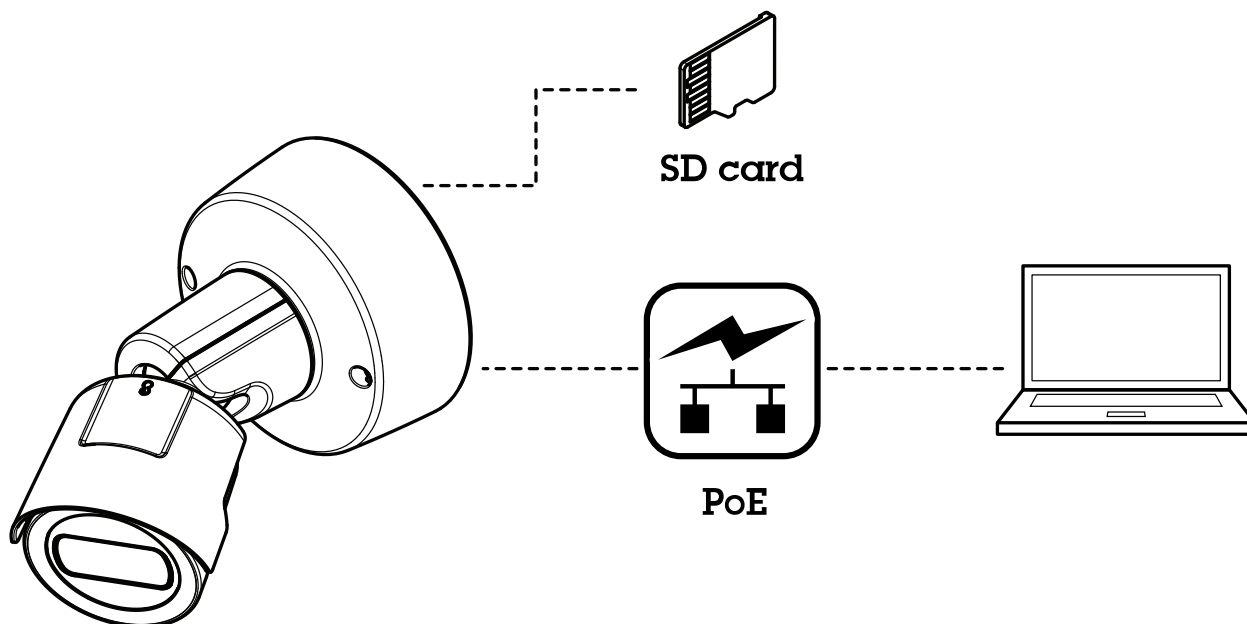
Содержание

Общие сведения о решении	3
Установка	4
Общий вид устройства	5
Поиск устройства в сети	6
Доступ к устройству	6
Безопасные пароли	6
Расширенные настройки	8
Нужна дополнительная помощь?	8
Качество изображения	8
Потоковая передача и хранение видео	10
Настройка правил и оповещений	12
Устранение неполадок	14
Сброс к заводским установкам	14
Проверка текущей версии встроенного ПО	14
Обновление встроенного ПО	14
Технические проблемы, советы и решения	15
Рекомендации по увеличению производительности	17
Характеристики	19
Светодиодные индикаторы	19
Слот для SD-карты	19
Кнопки	19
Разъемы	19

AXIS M2026-LE Network Camera

Общие сведения о решении

Общие сведения о решении



AXIS M2026-LE Network Camera

Установка

Установка



Для просмотра видео откройте веб-версию данного документа.

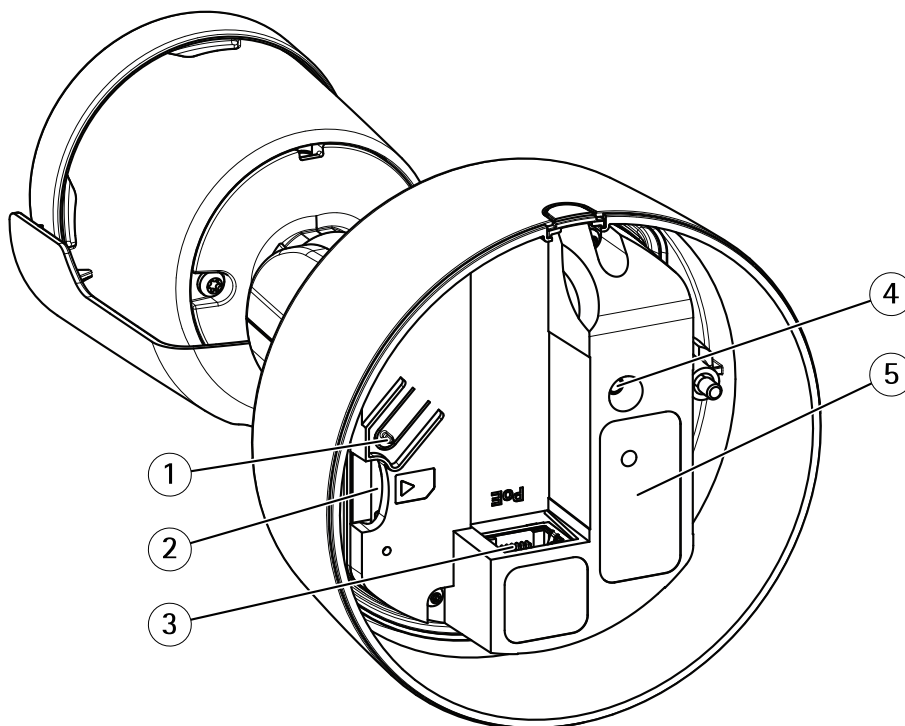
www.axis.com/products/online-manual/22485#t10170570_ru

Видео с инструкциями по установке этого продукта.

AXIS M2026-LE Network Camera

Общий вид устройства

Общий вид устройства



- 1 Кнопка управления
- 2 Слот для карты SD
- 3 Сетевой разъем (PoE)
- 4 Светодиодный индикатор состояния
- 5 Номер детали по каталогу (P/N) и серийный номер (S/N)

Технические характеристики см. в разделе *Характеристики* на стр. 19.

AXIS M2026-LE Network Camera

Поиск устройства в сети

Поиск устройства в сети

Для поиска устройств Axis в сети и назначения им IP-адресов в Windows® можно использовать приложение AXIS IP Utility или AXIS Device Manager. Оба эти приложения можно бесплатно скачать на странице axis.com/support.

Дополнительные сведения о поиске устройств и назначении IP-адресов см. в документе *How to assign an IP address and access your device (Как назначить IP-адрес и получить доступ к устройству)*.

Доступ к устройству

1. Откройте браузер и введите IP-адрес или имя хоста устройства Axis.

Если вы не знаете IP-адрес, используйте утилиту AXIS IP Utility или приложение AXIS Device Manager, чтобы найти устройство в сети.
2. Введите имя пользователя и пароль. Для доступа к устройству в первый раз необходимо задать пароль root. См. *Установка нового пароля для учетной записи root на стр. 6*.
3. При этом в браузере откроется страница живого просмотра.

Безопасные пароли

Важно!

Устройства Axis передают первоначально установленный пароль по сети в текстовом виде. Чтобы защитить свое устройство, после первого входа в систему настройте безопасное зашифрованное HTTPS-соединение, а затем измените пароль.

Пароль устройства — это основное средство защиты ваших данных и сервисов. Для устройств Axis не предусмотрена собственная политика использования паролей, так как эти устройства могут входить в состав систем разного типа и назначения.

Для защиты данных мы настоятельно рекомендуем соблюдать указанные ниже правила.

- Используйте пароль длиной не менее 8 символов. Желательно создать пароль с помощью генератора паролей.
- Никому не сообщайте пароль.
- Периодически меняйте пароль — хотя бы раз в год.

Установка нового пароля для учетной записи root

Важно!

По умолчанию для учетной записи администратора используется имя пользователя root. Если пароль для пользователя root утрачен, необходимо произвести сброс параметров устройства к заводским установкам. См. раздел *Сброс к заводским установкам на стр. 14*.

AXIS M2026-LE Network Camera

Поиск устройства в сети



Для просмотра видео откройте веб-версию данного документа.

www.axis.com/products/online-manual/22485#t10098905_ru

Совет службы поддержки. Проверка надежности пароля

1. Введите пароль. Соблюдайте инструкции по созданию надежных паролей. См. *Безопасные пароли на стр. 6*.
2. Введите пароль еще раз для подтверждения.
3. Нажмите **Create login (Создать сведения для входа)**. Пароль задан.

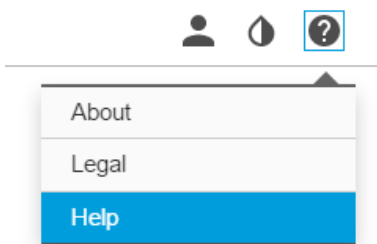
AXIS M2026-LE Network Camera

Расширенные настройки

Расширенные настройки

Нужна дополнительная помощь?

Встроенную справку можно вызвать с помощью веб-страницы устройства. Справка содержит более подробную информацию о функциях устройства и их параметрах.



Качество изображения

Снижение уровня шума при слабой освещенности

Чтобы уменьшить уровень шума при слабой освещенности, можно отрегулировать один или несколько следующих параметров:

- Настройте оптимальное соотношение между уровнем шума и размытием движения. Перейдите к пункту **Settings > Image > Exposure (Настройки > Изображение > Экспозиция)** и переместите ползунок **Blur-noise trade-off (Оптимум между размытием и шумом)** в положение **Low noise (Низкий уровень шума)**.
- Выберите автоматический режим экспозиции.

Примечание.

При большом максимальном времени выдержки изображение движущихся объектов может размываться.

- Задайте как можно большее значение максимального времени выдержки, чтобы уменьшить скорость затвора.
- Уменьшите четкость изображения.

Примечание.

При уменьшении максимального коэффициента усиления изображение может стать более темным.

- Задайте более низкое значение максимального коэффициента усиления.
- Откройте диафрагму.

Преимущества ИК-подсветки при слабом освещении с использованием режима ночной съемки

В дневное время суток для получения цветных изображений используется свет видимого спектра. Камеру можно настроить так, чтобы с наступлением темноты она автоматически переключалась в режим ночной съемки. В этом режиме камера помимо видимой части спектра использует излучения ближнего ИК-диапазона для получения черно-белых изображений. За счет использования большего количества света изображения получаются более яркими и более детализированными.

1. Перейдите к пункту **Settings > Image > Day and night (Настройки > Изображение > Дневной и ночной режимы)** и убедитесь, что для параметра **IR-cut filter (ИК-фильтр)** установлено значение **Auto (Автоматически)**.
2. Чтобы определить уровень освещенности, при котором камера будет переключаться в ночной режим, переместите ползунок **Threshold (Порог)** в направлении **Bright (Светло)** или **Dark (Темно)**.

AXIS M2026-LE Network Camera

Расширенные настройки

3. Для использования встроенной ИК-подсветки камеры в режиме ночной съемки активируйте параметры **Allow IR illumination** (Разрешить ИК-подсветку) и **Synchronize IR illumination** (Синхронизировать ИК-подсветку).

Примечание.

Если настроено переключение на ночной режим в более светлое время суток, изображение будет оставаться четким, так как будет содержать меньше помех из-за низкой освещенности. При переключении в более темное время суток изображение будет дольше оставаться цветным, но будет более размытым из-за шума, обусловленного низким освещением.

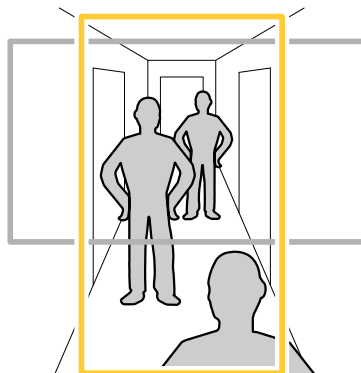
Выбор режима экспозиции

Камера поддерживает разные режимы экспозиции, позволяющие регулировать диафрагму, скорость затвора и усиление с целью повышения качества изображения в разных условиях наблюдения. Перейдите к пункту **Settings > Image > Exposure** (Настройки > Изображение > Экспозиция) и выберите один из следующих режимов экспозиции:

- В большинстве случаев рекомендуется выбрать режим экспозиции **Automatic** (Автоматический).
- При съемке в средах с искусственным освещением (например, люминесцентными лампами) выберите **Flicker-free** (Без мерцания).
Выберите частоту, совпадающую с частотой электросети.
- При съемке в средах, где присутствует искусственное и естественное освещение (например, на улице, которая ночью освещена люминесцентными лампами, а днем солнцем) выберите **Flicker-reduced** (С подавлением мерцания).
Выберите частоту, совпадающую с частотой электросети.
- Чтобы заблокировать заданные настройки экспозиции, выберите **Hold current** (Сохранить текущие настройки).

Наблюдение за длинными и узкими зонами


При наблюдении за протяженной и узкой зоной, например на лестнице, в коридоре, на дороге или в туннеле, используйте коридорный формат, чтобы более эффективно использовать все поле зрения камеры.



1. В зависимости от устройства поверните камеру или 3-осный объектив камеры на 90° или 270°.

Примечание.

Направляйте ИК-светодиоды в направлении от стен и погодозащитных козырьков.

2. Если устройство не поворачивает изображение автоматически, выполните вход на веб-странице и перейдите к пункту **Settings (Настройки) > System (Система) > Orientation (Ориентация)**.
3. Нажмите значок .
4. Поверните представление на 90° или 270°.

AXIS M2026-LE Network Camera

Расширенные настройки

Дополнительные сведения можно найти на странице axis.com/axis-corridor-format.

Съемка сцен с сильной фоновой засветкой

Динамический диапазон характеризует разницу между уровнями освещенности в пределах кадра. Иногда разница в освещенности самых темных и самых светлых областей изображения может быть весьма значительной. В результате получается картинка, на которой видны или только темные, или только ярко освещенные участки. Функция WDR (широкий динамический диапазон) обеспечивает видимость как затемненных, так и ярко освещенных областей на изображении.



Изображение без WDR.



Изображение с WDR.

Примечание.

- Функция WDR может приводить к возникновению артефактов на изображении.
 - Функция WDR может быть доступна не для всех режимов съемки.
1. Перейдите к пункту **Settings > Image > Wide dynamic range** (Настройки > Изображение > Широкий динамический диапазон).
 2. Включите режим WDR.
 3. С помощью ползунка **Local contrast** (Локальный контраст) отрегулируйте уровень WDR.
 4. Если проблемы продолжают возникать, перейдите в раздел **Exposure** (Экспозиция) и отрегулируйте параметр **Exposure zone** (Участок экспонирования) для необходимой области.

Дополнительную информацию о функции WDR и ее применении см. на странице axis.com/web-articles/wdr.

Потоковая передача и хранение видео

Форматы сжатия видео

Метод сжатия выбирается в соответствии с требованиями к изображению и с учетом свойств сети. Доступные варианты:

AXIS M2026-LE Network Camera

Расширенные настройки

Motion JPEG

Motion JPEG (или MJPEG) — это цифровое видео, состоящее из последовательности отдельных кадров в формате JPEG. Эти изображения отображаются и обновляются со скоростью, достаточной для создания видеопотока. Чтобы зритель воспринимал этот поток как видео, частота кадров должна быть не менее 16 изображений в секунду. Чтобы видео воспринималось как непрерывное, его частота должна составлять 30 (NTSC) или 25 (PAL) кадров в секунду.

Поток Motion JPEG использует значительный объем трафика, но обеспечивает отличное качество изображения и доступ к каждому отдельному кадру потока.

H.264 или MPEG-4, часть 10/AVC

Примечание.

H.264 — это лицензированная технология. К камере Axis прилагается одна лицензия на клиент для просмотра видео в формате H.264. Установка дополнительных нелицензированных копий клиента запрещена. По вопросам приобретения дополнительных лицензий свяжитесь со своим поставщиком Axis.

H.264 позволяет без снижения качества изображения уменьшить размер файла цифрового видео более чем на 80% по сравнению с форматом Motion JPEG и на 50% по сравнению со стандартом MPEG-4. Благодаря этому видеофайл будет использовать меньше сетевого трафика и занимать меньше места. Кроме того, этот формат позволяет повысить качество видео, не изменяя битрейт.

Уменьшение требуемой пропускной способности канала связи и требуемой емкости системы хранения

Важно!

При уменьшении битрейта видеопотока изображение может стать менее детальным.

1. Откройте окно живого просмотра и выберите H.264.
2. Перейдите к пункту **Settings > Stream (Параметры > Поток)**.
3. Выполните одно или несколько из указанных ниже действий:
 - Включите функцию **Zipstream** и выберите требуемый уровень.
 - Включите динамическое регулирование **GOP** и задайте большое значение длины **GOP**.
 - Увеличьте степень сжатия.
 - Включите динамическое регулирование кадровой частоты.

Настройка сетевого хранилища данных

Для хранения записей в сети необходимо настроить сетевой накопитель данных.

1. Перейдите к пункту **Settings > System (Настройки > Система) > Storage (Хранилище)**.
2. Нажмите кнопку **Setup (Настройка)** в разделе **Network storage (Сетевой накопитель)**.
3. Введите IP-адрес сервера, содержащего устройство хранения.
4. Введите имя сетевой папки на этом сервере.
5. Переместите переключатель, если сетевая папка требует авторизации, и введите имя пользователя и пароль.
6. Нажмите кнопку **Connect (Подключить)**.

Добавление звука к видеозаписи

Включите звук:

AXIS M2026-LE Network Camera

Расширенные настройки

1. Перейдите к пункту **Settings > Audio** (Настройки > Звук) и включите параметр **Allow audio** (Разрешить звук).
2. Перейдите к пункту **Input > Type** (Вход > Тип) и выберите источник звука.

Отредактируйте профиль потока, используемый для видеозаписи:

3. Перейдите в раздел **Settings > Stream** (Настройки > Поток) и нажмите **Stream profiles** (Профили потока).
4. Выберите профиль потока и нажмите **Audio** (Звук).
5. Установите флажок и выберите **Include** (Включить).
6. Нажмите **Save** (Сохранить).
7. Нажмите **Close** (Закрыть).

Запись и просмотр видео

Для записи видео сначала необходимо настроить сетевое хранилище данных (см. *Настройка сетевого хранилища данных на стр. 11*) или установить карту SD.

Запись видео

1. Перейдите в меню живого просмотра.
2. Чтобы начать запись, нажмите **Record** (Запись). Чтобы остановить запись, нажмите еще раз.

Просмотр видео

1. Нажмите **Storage > Go to recordings** (Хранение > Перейти к записям).
2. Выберите запись в списке, и автоматически начнется ее воспроизведение.

Настройка правил и оповещений

Можно создавать правила, чтобы устройство выполняло то или иное действие при возникновении определенных событий. Каждое правило состоит из условий и действий. Условия можно использовать для запуска действий. Например, устройство может начать запись или отправить уведомление по электронной почте при обнаружении движения или может отображать наложенный текст, когда устройство выполняет запись.

Запись видео при обнаружении камерой движения

В этом примере поясняется, как настроить камеру так, чтобы она начинала запись на карту SD при обнаружении движения, захватив 5-секундный интервал, предшествующий моменту обнаружения движения, и прекращала запись через минуту.



Для просмотра видео откройте веб-версию данного документа.

www.axis.com/products/online-manual/22485#t10106619_ru

Запись видеопотока при обнаружении движения камерой

Убедитесь в том, что работает приложение AXIS Video Motion Detection:

AXIS M2026-LE Network Camera

Расширенные настройки

1. Перейдите к пункту **Settings > Apps (Настройки > Приложения) > AXIS Video Motion Detection**.
2. Запустите приложение, если оно еще не запущено.
3. Убедитесь в том, что приложение настроено так, как вам нужно. Если вам нужна помощь, ознакомьтесь с *руководством пользователя AXIS Video Motion Detection 4*.

Создайте правило:

1. Перейдите к пункту **Settings > System > Events (Настройки > Система > События)** и добавьте правило.
2. Введите имя правила.
3. В списке условий в разделе **Application (Приложение)** выберите **AXIS Video Motion Detection (VMD)**.
4. В списке действий в разделе **Recordings (Записи)** выберите **Record video while the rule is active (Записывать видео, пока правило активно)**.
5. Выберите существующий профиль потока или создайте новый.
6. Задайте время, предшествующее наступлению условия, равным 5 с.
7. Задайте время после наступления условия равным 60 с.
8. В списке вариантов устройств хранения выберите **SD card (Карта SD)**.
9. Нажмите **Save (Сохранить)**.

AXIS M2026-LE Network Camera

Устранение неполадок

Устранение неполадок

Сброс к заводским установкам

▲ВНИМАНИЕ!



Данное устройство является источником ИК-излучения. Не смотрите на работающую лампу!

Важно!

Следует с осторожностью выполнять сброс к заводским установкам. Сброс к заводским установкам приведет к возврату всех параметров (включая IP-адрес) к принимаемым по умолчанию значениям.

Для сброса параметров изделия к заводским установкам:

1. Отсоедините питание устройства.
2. Нажмите и удерживайте кнопку управления, одновременно подключив питание. См. *Общий вид устройства на стр. 5*.
3. Удерживайте кнопку управления в нажатом положении в течение 15–30 секунд, пока индикатор состояния не начнет мигать желтым цветом.
4. Отпустите кнопку управления. Процесс завершен, когда индикатор состояния становится зеленым. Произошел сброс параметров устройства к заводским установкам по умолчанию. Если в сети нет доступного DHCP-сервера, то IP-адресом по умолчанию будет 192.168.0.90.
5. С помощью программных средств установки и управления назначьте IP-адрес, задайте пароль и получите доступ к видеопотоку.


Программные средства установки и управления доступны на страницах поддержки по адресу axis.com/support.

Сброс параметров к заводским установкам также можно выполнить с помощью веб-интерфейса. Выберите последовательно **Settings > System > Maintenance (Настройки > Система > Обслуживание)** и выберите **Default (По умолчанию)**.

Проверка текущей версии встроенного ПО

Встроенное программное обеспечение определяет функциональность сетевых устройств. При возникновении неполадок в первую очередь необходимо проверить текущую версию встроенного ПО. Последняя версия может содержать исправление, устраняющее вашу проблему.

Чтобы проверить текущую версию встроенного ПО:

1. Откройте веб-страницу устройства.
2. Откройте меню справки .
3. Нажмите **About (О программе)**.

Обновление встроенного ПО

Важно!

При обновлении встроенного ПО ранее измененные настройки будут сохранены при условии наличия тех же функций в новой версии встроенного ПО, хотя Axis Communications AB этого не гарантирует.

Важно!

Обеспечьте, чтобы устройство было подключено к источнику питания в течение всего процесса обновления.

AXIS M2026-LE Network Camera

Устранение неполадок

Примечание.

Если для обновления устройства используется последняя версия встроенного ПО действующей ветви обновлений (Active), на устройстве становятся доступны новые функции. Перед обновлением встроенного ПО всегда читайте инструкции по обновлению и примечания к выпуску. Последнюю версию встроенного ПО и примечания к выпуску можно найти на странице axis.com/support/firmware.

Для обновления нескольких устройств можно использовать AXIS Device Manager. Дополнительные сведения можно найти на странице axis.com/products/axis-device-manager.



Для просмотра видео откройте веб-версию данного документа.

www.axis.com/products/online-manual/22485#t10095327_ru

Как обновить встроенное ПО

1. Файл встроенного ПО можно бесплатно скачать на компьютер со страницы axis.com/support/firmware.
2. Войдите на устройство в качестве администратора.
3. Перейдите в меню **Settings > System > Maintenance (Настройки > Система > Обслуживание)**. Следуйте инструкциям, отображаемым на странице. По окончании обновления произойдет автоматический перезапуск устройства.

Технические проблемы, советы и решения

Если вам не удалось найти здесь нужную информацию, перейдите в раздел о поиске и устранении неисправностей на странице axis.com/support.

Проблемы при обновлении встроенного ПО

Сбой при обновлении
встроенного ПО

Если при обновлении встроенного ПО происходит сбой, устройство загружает предыдущую версию встроенного ПО. Чаще всего сбои происходят из-за того, что загружен неподходящий файл встроенного ПО. Убедитесь, что имя файла встроенного ПО соответствует вашему устройству, и повторите попытку.

Проблемы с заданием IP-адреса

Устройство расположено в
другой подсети

Если тот IP-адрес, который вы собираетесь назначить устройству, и IP-адрес компьютера, используемого для получения доступа к устройству, расположены в разных подсетях, то вы не сможете настроить IP-адрес. Свяжитесь с сетевым администратором, чтобы получить соответствующий IP-адрес.

AXIS M2026-LE Network Camera

Устранение неполадок

IP-адрес используется другим устройством.

Отключите устройство Axis от сети. Запустите команду Ping (в командной строке или сеансе DOS введите ping и IP-адрес устройства):

- Если вы получите следующий ответ: Reply from <IP-адрес>: bytes=32; time=10... – это означает, что данный IP-адрес, возможно, уже используется другим устройством в сети. Получите новый IP-адрес у сетевого администратора и переустановите устройство.
- Если вы получите следующий ответ: Request timed out, это означает, что данный IP-адрес доступен для использования устройством Axis. В этом случае проверьте все кабели и переустановите устройство.

Возможный конфликт с IP-адресом другого устройства в той же подсети

Прежде чем DHCP-сервер установит динамический адрес, в устройстве Axis используется статический IP-адрес. Это означает, что если тот же статический IP-адрес используется другим устройством, то при доступе к данному устройству могут возникнуть проблемы.

К устройству нет доступа из браузера

Не удастся войти в систему.

При включенном протоколе HTTPS убедитесь, что при попытке входа используется должный протокол (HTTP или HTTPS). Возможно, придется вручную ввести http или https в адресное поле браузера.

Если утерян пароль для пользователя root, необходимо произвести сброс параметров устройства к заводским установкам по умолчанию. См. *Сброс к заводским установкам на стр. 14*.

IP-адрес изменен DHCP-сервером.

IP-адрес, получаемый от DHCP-сервера, является динамическим и может меняться. Если IP-адрес изменился, используйте утилиту AXIS IP Utility или AXIS Device Manager, чтобы найти устройство в сети. Устройство можно идентифицировать по модели, серийному номеру или DNS-имени (если это имя задано).

При необходимости можно вручную назначить статический IP-адрес. Инструкции см. на странице axis.com/support.

Ошибка сертификата при использовании IEEE 802.1X

Проверка подлинности пройдет должным образом только в том случае, если параметры даты и времени устройства Axis синхронизируются с NTP-сервером. Перейдите в меню Settings > System > Date and time (Настройки > Система > Дата и время).

Устройство доступно локально, но не доступно из внешней сети

Для доступа к устройству из внешней сети рекомендуется использовать одно из следующих программных приложений для Windows®:

- AXIS Companion: бесплатное приложение, которое идеально подходит для небольших систем с базовыми требованиями к охранному видеонаблюдению.
- AXIS Camera Station: бесплатная пробная версия на 30 дней, идеальное решение для систем от небольшого до среднего размера.

Для получения инструкций и загрузки перейдите на страницу axis.com/vms.

Проблемы с видеопотоком

Многоадресное видео H.264 доступно только локальным клиентам

Проверьте, поддерживает ли ваш маршрутизатор многоадресную передачу и нужно ли настроить параметры маршрутизатора между клиентом и устройством. Возможно, необходимо увеличить значение срока жизни (TTL).

Многоадресное видео в формате H.264 не отображается в клиенте.

Попросите сетевого администратора проверить в вашей сети правильность адресов многоадресной передачи, используемых устройством Axis.

Узнайте у сетевого администратора, не мешает ли просмотру межсетевой экран.

Низкое качество изображения в формате H.264.

Удостоверьтесь, что для вашей видекарты установлен драйвер последней версии. Драйверы последней версии, как правило, можно скачать с веб-сайта производителя.

AXIS M2026-LE Network Camera

Устранение неполадок

Насыщенность цвета в H.264 отличается от Motion JPEG.

Измените настройки графического адаптера. Дополнительные сведения см. в документации к адаптеру.

Частота кадров ниже ожидаемой.

- См. *Рекомендации по увеличению производительности* на стр. 17.
- Уменьшите количество приложений, запущенных на компьютере клиента.
- Ограничьте количество одновременных зрителей.
- Узнайте у сетевого администратора, достаточно ли пропускная способность сети для текущего видеопотока.
- Уменьшите разрешение изображения.
- Войдите на веб-страницу устройства и задайте режим съемки, в котором частота кадров имеет приоритет. При выборе режима съемки с приоритетом для частоты кадров может снизиться максимальное разрешение. Это зависит от используемого устройства и доступных режимов съемки.
- Максимальное значение частоты кадров зависит от частоты сети (60/50 Гц), в которой работает устройство Axis.

Проблемы при извлечении дополнительных видеопотоков

В AXIS Companion отображается сообщение Video Error (Ошибка видео); или

Эта камера поддерживает до четырех разных потоков. Если вы запросите пятый уникальный поток, камера не сможет его предоставить, и отобразится сообщение об ошибке. Текст сообщения зависит от способа запроса потока. Потоки используются в порядке поступления. Примеры экземпляров, использующих поток:

В Chrome/Firefox отображается сообщение Stream: Error. Something went wrong. Maybe there are too many viewers (Потоковая передача: ошибка. Возникла какая-то неполадка. Возможно, слишком много зрителей.); или

- Живой просмотр в веб-браузере или другом приложении
- Во время записи — непрерывная запись или запись при обнаружении движения
- Событие, использующее изображения с камеры, например, отправка один раз в час изображения по электронной почте
- Установленное и работающее приложение, например, Axis Video Motion Detection всегда будет обрабатывать видеопоток независимо от того, используется он или нет. Если приложение остановлено, обработка видеопотока не выполняется.

в Quick Time отображается сообщение об ошибке 503 Service unavailable (Сервис недоступен); или

Камера может одновременно передавать более четырех потоков при условии, что конфигурация каждого дополнительного потока совпадает с конфигурацией любого из первых четырех потоков. Должны полностью совпадать настройки разрешения, частоты кадров, сжатия, формата видео, вращения и т. д. Дополнительные сведения см. в документе Max number of unique video stream configurations (Максимальное количество уникальных конфигураций видеопотоков), доступном на сайте axis.com.

в AXIS Camera Station отображается сообщение Camera not available (Камера недоступна); или

в браузере при использовании апплета Java отображается сообщение Error reading video stream (Ошибка чтения видеопотока)

Рекомендации по увеличению производительности

При настройке системы важно учитывать, каким образом различные параметры и ситуации отражаются на производительности. Одни факторы воздействуют на объем трафика (битрейт), другие на частоту кадров, третьи на то и другое. Если загрузка процессора достигнет максимального уровня, это отразится на частоте кадров.

В первую очередь необходимо учитывать следующие факторы:

- Чем выше разрешение изображения и чем ниже уровень сжатия, тем больше данных содержит изображение, что, в свою очередь, увеличивает объем сетевого трафика.

AXIS M2026-LE Network Camera

Устранение неполадок

- Поворот изображения в графическом интерфейсе пользователя приведет к повышению нагрузки на процессор устройства.
- Если к устройству обращается большое количество клиентов Motion JPEG или одноадресных клиентов H.264, объем трафика увеличивается.
- Одновременный просмотр разных потоков (разрешение, сжатие) разными клиентами увеличивает частоту кадров и объем трафика.

По возможности используйте идентичные потоки, чтобы поддерживать высокую частоту кадров. Чтобы потоки были идентичными, используйте профили потоков.
- Одновременная передача видеопотоков в формате Motion JPEG и H.264 влияет как на частоту кадров, так и на объем трафика.
- Большое количество настроек событий увеличивает нагрузку на процессор устройства, что, в свою очередь, влияет на частоту кадров.
- При использовании протокола HTTPS частота кадров может уменьшиться, особенно при передаче потока в формате Motion JPEG.
- Интенсивное использование сети из-за низкого качества инфраструктуры увеличивает объем трафика.
- Просмотр на низкопроизводительных клиентских компьютерах снижает воспринимаемую производительность и частоту кадров.
- Одновременный запуск нескольких приложений AXIS Camera Application Platform (ACAP) может снизить частоту кадров и производительность в целом.

AXIS M2026-LE Network Camera

Характеристики

Характеристики

Светодиодные индикаторы

Световой индикатор состояния	Индикация
Не горит	Подключение и нормальный режим работы.
Зеленый	Непрерывно горит зеленым в течение 10 секунд, что означает нормальный режим работы после выполнения запуска.
Желтый	Горит непрерывно при запуске. Мигает во время обновления встроенного ПО или сброса к заводским установкам.
Желтый/красный	Мигает желтым/красным, если сетевое подключение недоступно или утрачено.
Красный	Сбой при обновлении встроенного ПО.

Слот для SD-карты

ПРИМЕЧАНИЕ.

- Риск повреждения SD-карты. Чтобы вставить или извлечь SD-карту, не используйте острые инструменты или металлические предметы и не прикладывайте слишком больших усилий. Вставляйте и вынимайте карту пальцами.
- Риск потери данных и повреждения записей. Не вынимайте SD-карту во время работы устройства. Прежде чем извлечь SD-карту, отключите карту на веб-странице устройства.

Данное устройство поддерживает карты памяти microSD/microSDHC/microSDXC.

Рекомендации по выбору карт SD можно найти на сайте axis.com.



Логотипы microSD, microSDHC и microSDXC являются товарными знаками компании SD-3C LLC. microSD, microSDHC, microSDXC являются товарными знаками или зарегистрированными товарными знаками компании SD-3C, LLC в США и(или) других странах.

Кнопки

Кнопка управления

Кнопка управления служит для выполнения следующих действий.

- Сброс параметров изделия к заводским установкам. См. *Сброс к заводским установкам на стр. 14.*

Разъемы

Сетевой разъем

Разъем RJ45 Ethernet с поддержкой технологии Power over Ethernet (PoE).

