

AXIS M30 Network Camera Series

AXIS M3044-V Network Camera

AXIS M3045-V Network Camera

AXIS M3046-V Network Camera

# AXIS M30 Network Camera Series

## 目录

---

关于本手册 .....	3
解决方案概述 .....	4
安装 .....	5
开始 .....	6
在网上查找设备 .....	6
访问设备 .....	6
网页概览 .....	8
其他设置 .....	10
调整图像 .....	10
查看并录制视频 .....	13
设置规则和警报 .....	14
了解更多 .....	17
视点区域 .....	17
捕捉模式 .....	17
叠加 .....	17
码流传输和存储 .....	17
应用程序 .....	19
故障排查 .....	21
重置为出厂默认设置 .....	21
固件选项 .....	21
检查当前固件 .....	21
升级固件 .....	21
技术问题、线索和解决方案 .....	22
性能考虑 .....	24
规格 .....	25
产品概述 .....	25
LED 指示灯 .....	26
SD 卡插槽 .....	26
按钮 .....	26
连接器 .....	26

# AXIS M30 Network Camera Series

## 关于本手册

---

### 关于本手册

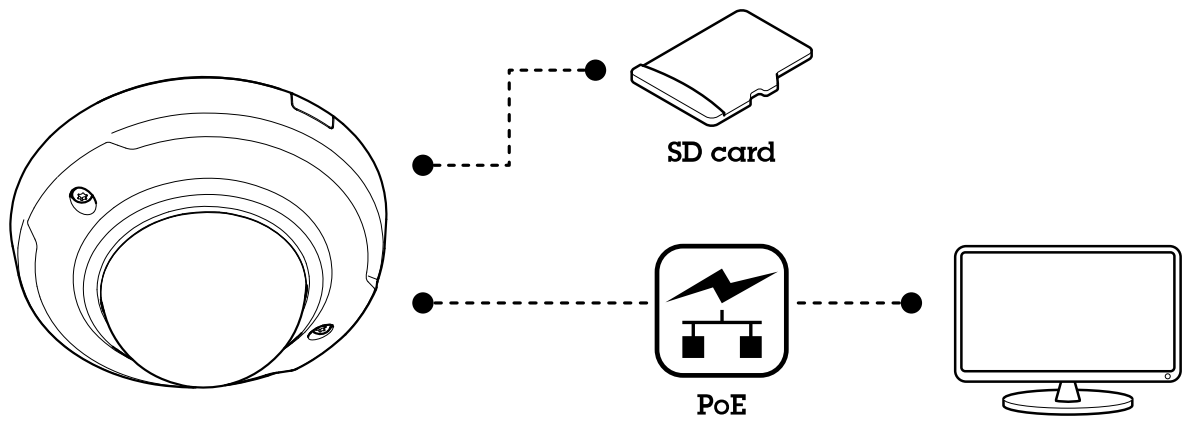
本用户手册描述了几种产品。这意味着您可能会找到不适用于您产品的说明。

# AXIS M30 Network Camera Series

## 解决方案概述

---

### 解决方案概述



# AXIS M30 Network Camera Series

## 安装

---

### 安装



要观看此视频，请转到本文档的网页版本。

[www.axis.com/products/online-manual/22446#t10170566\\_zh](http://www.axis.com/products/online-manual/22446#t10170566_zh)

产品的安装视频。

# AXIS M30 Network Camera Series

## 开始

---

### 开始

#### 在网络上查找设备

若要在网络中查找 Axis 设备并为它们分配 Windows® 中的 IP 地址，请使用 AXIS IP Utility 或 AXIS 设备管理器。这两种应用程序都是免费的，可以从 [axis.com/support](http://axis.com/support) 上下载。

有关如何查找和分配 IP 地址的更多信息，请转到 [如何分配一个 IP 地址和访问您的设备](#)。

#### 浏览器支持

您可以在以下浏览器中使用该设备：

	Chrome™	Firefox®	前端™	Safari®
Windows®	推荐	推荐	X	
macOS®	推荐	推荐	X	X
Linux®	推荐	推荐	X	
其他操作系统	X	X	X	X*

\*iOS 和 iPadOS 中支持

如果您需要有关推荐浏览器的更多信息，请转到 [AXIS OS Portal](#)。

#### 访问设备

1. 打开浏览器并输入 Axis 设备的 IP 地址或主机名。  
如果您不知道 IP 地址，请使用 AXIS IP Utility 或 AXIS Device Manager 在网络上查找设备。
2. 输入用户名和密码。如果您是首次访问设备，则必须设置 root 用户密码。请参见 [为 root 用户设置一个新密码 6](#)。
3. 实时浏览页面将在您的浏览器中打开。

#### 为 root 用户设置一个新密码

##### 重要

默认管理员用户名为 root。如果 root 的密码丢失，请将设备重置为出厂默认设置。请参见 [重置为出厂默认设置 21](#)



要观看此视频，请转到本文档的网页版本。

[www.axis.com/products/online-manual/22446#t10098905\\_zh](http://www.axis.com/products/online-manual/22446#t10098905_zh)

*支持提示： 密码安全确认检查*

1. 键入密码。请按照安全密码的相关说明操作。请参见 [安全密码 7](#)。
2. 重新键入密码以确认拼写。
3. 单击 [创建登录信息](#)。密码现在已配置完成。

### 安全密码

#### 重要

Axis 设备在网络中以明文形式发送初始设置的密码。若要在首次登录后保护您的设备，请设置安全加密的 HTTPS 连接，然后更改密码。

设备密码是对数据和服务的主要保护。Axis 设备不会强加密码策略，因为它们可能会在不同类型的安装中使用。

为保护您的数据，我们强烈建议您：

- 使用至少包含 8 个字符的密码，而且密码建议由密码生成器生成。
- 不要泄露密码。
- 定期更改密码，至少一年一次。

开始

---

## 网页概览



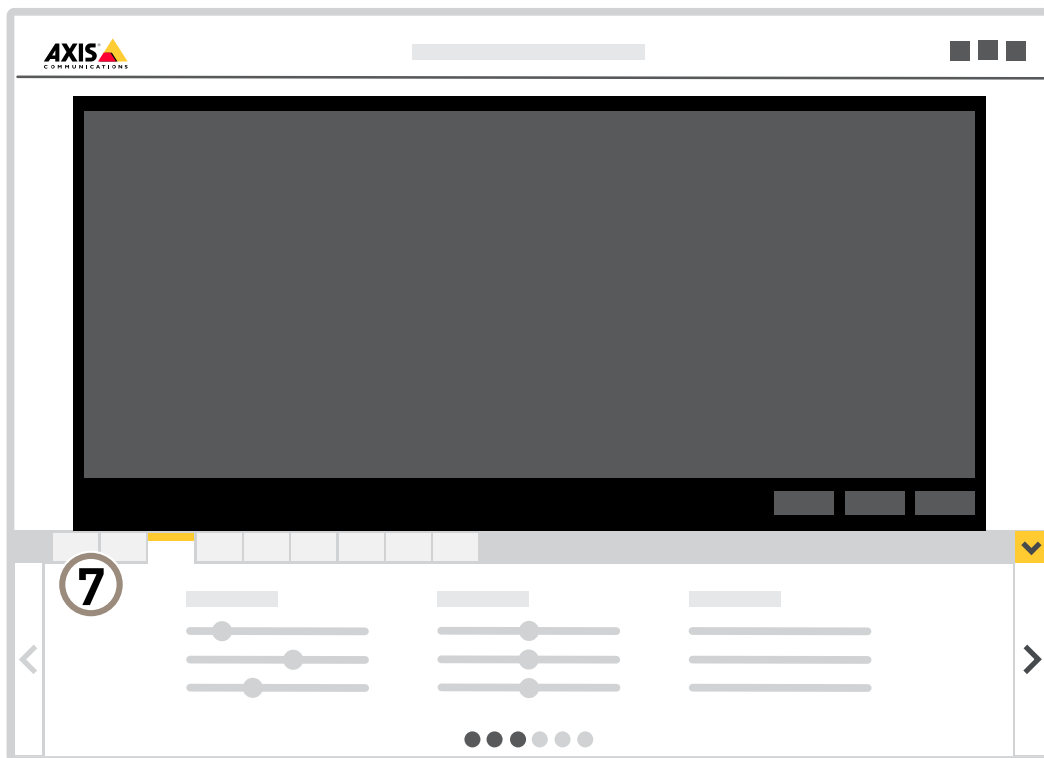
- 1 实时浏览控制栏
- 2 实时浏览
- 3 产品名称
- 4 用户信息、颜色主题和帮助
- 5 视频控制条
- 6 设置切换



# AXIS M30 Network Camera Series

开始

---



7 设置选项卡

# AXIS M30 Network Camera Series

## 其他设置

---

### 其他设置

#### 调整图像

本部分包括如何配置设备的说明。如果您想要了解有关特定功能如何工作的更多信息，请转到 [了解更多 17](#)。

#### 选择捕捉模式

选择哪种取景模式取决于特定监控设置的帧速和分辨率要求。有关可用取景模式的规格，请参见产品数据表。要查找更新版本的数据表，请转到 [axis.com](#)。

#### 选择曝光模式

摄像机中有不同的曝光模式选项，用于调节光圈、快门速度和增益，以提高特定监控场景的图像质量。转到 [设置 > 图像 > 曝光](#)，然后在以下曝光模式之间进行选择：

- 对于大多数使用情况，请选择 [自动曝光](#)。
- 对于使用某些人造光源（如荧光照明）的环境，请选择 [无闪烁](#)。
- 对于使用某些人造光源和明亮光源的环境（例如，在夜间使用荧光照明并在白天使用日光照明的室外环境），请选择 [减少闪烁](#)。
- 要锁定当前曝光设置，请选择 [保持当前设置](#)。

#### 使用隐私遮罩隐藏图像的某些部分

您可以创建一个或多个隐私遮罩，以隐藏部分图像。



#### 如何创建隐私遮罩

1. 转到 [设置 > 隐私遮罩](#)。
2. 单击 [新建](#)。
3. 根据您的需求调整隐私遮罩的大小、颜色和名称。



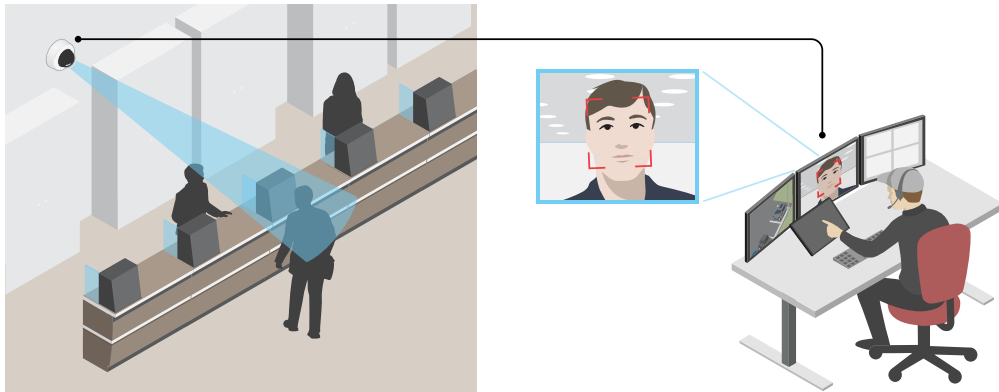
要观看此视频，请转到本文档的网页版本。

[www.axis.com/products/online-manual/22446#t10106902\\_zh](http://www.axis.com/products/online-manual/22446#t10106902_zh)

如何更改遮罩的外观

### 验证像素分辨率

为了验证图像已定义的部分是否包含足够的像素（例如，是否能够识别人脸），您可以使用像素计数器。



1. 转到设置 > 系统 > 方向。

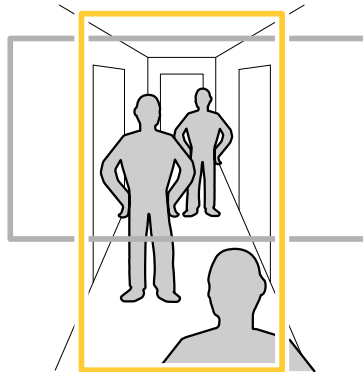
2. 单击 。


3. 在摄像机的实时浏览中调整矩形的大小和位置，例如，在人脸可能出现的地点。

您可以查看矩形每条边（X 和 Y）的像素数量，并确定这些值是否满足您的需求。

### 监控窄长区域

使用走廊格式可在窄长的区域（如楼梯、走廊、道路或通路）上更好地利用视野。



1. 根据设备的不同，请在摄像机 90° 或 270° 下转动摄像机或 3 轴镜头。
2. 如果设备不能自动旋转视图，请登录网页并转到设置 > 系统 > 方向。
3. 单击 。
4. 旋转视野 90° 或 270°。

请在 [axis.com/axis-corridor-format](http://axis.com/axis-corridor-format) 了解更多信息。

### 在低照度条件下降低噪声

要在低照度条件下降低噪声，您可调整下面的一种或多种设置：

- 调整噪声和运动模糊之间的平衡。转到设置 > 图像 > 曝光，将模糊-噪声平衡滑块移向低噪点。
- 将曝光模式设置为自动。

#### 注

最大快门值可导致运动模糊。

- 要降低快门速度，请将最大快门设置为可能的最高值。
- 降低图像锐度。
- 打开光圈。

### 处理具有强背光的场景

动态范围是图像亮度水平的差异。在某些情况下，黑暗和明亮区域之间的差异可能很明显。结果通常会生成黑暗或明亮区域均可视的图像。宽动态范围 (WDR) 可使图像的明暗区域均可视。



无宽动态的图像。

## 其他设置



有宽动态的图像。

### 注

- 宽动态可能会导致图像中出现伪像。
  - 宽动态并非适用于全部取景模式。
1. 转到设置 > 图像 > 宽动态范围。
  2. 打开宽动态。
  3. 如果仍有问题，请转到曝光并调节曝光区域以覆盖关注区域。

可以在 [axis.com/web-articles/wdr](http://axis.com/web-articles/wdr) 上找到更多有关宽动态以及如何使用宽动态的信息。

## 尽可能增加图像细节

### 重要

如果在图像中尽可能增加细节，则比特率可能会增加，您可能会得到更低的帧速。

- 请确保选择具有最高分辨率的捕捉模式。
- 尽可能将压缩设低。
- 选择 MJPEG 流。
- 关闭 Zipstream 功能。

## 查看并录制视频

本部分包括如何配置设备的说明。要了解有关流和存储的工作原理的更多信息，请转到 [码流传输和存储 17](#)。

## 降低带宽和存储

### 重要

如果降低带宽，则可能导致图片中细节损失。

1. 转至实时浏览并选择 H.264。
2. 转到设置 > 流配置。
3. 执行以下一个或多个操作：
  - 打开 Zipstream 功能，然后选择所需的级别。
  - 打开动态 GOP 并设置高 GOP 长度值。

# AXIS M30 Network Camera Series

## 其他设置

---

- 增加压缩。
- 打开动态 FPS。

### 查看监视器上的实时视频流

你的摄像机甚至可在无网络连接的情况下将一个实时视频流传输至一个 HDMI 监视器。该监视器可用于监控目的或用于公共查看，例如在商店中。

1. 使用 HDMI 连接器连接外部监视器。
2. 在设置 > 系统 > HDMI 下转为 HDMI 设置。

### 设置网络存储

要在网络上存储录制内容，您需要设置网络存储。

1. 转到设置 > 系统 > 存储。
2. 单击网络存储下的设置。
3. 输入主机服务器的 IP 地址。
4. 在主机服务器上键入共享位置的名称。
5. 如果共享需要登录，则移动开关，并输入用户名和密码。
6. 单击连接。

### 录制并观看视频

要录制视频，您必须首先设置网络存储、参阅 *设置网络存储 14* 或已安装 SD 卡。

#### 录制视频

1. 转到实时浏览。
2. 要开始录制，请单击录制。再次单击可停止录制。

#### 观看视频

1. 单击存储 > 转到录制内容。
2. 在列表中选择您的录制内容，它将自动播放。

### 设置规则和警报

您可以创建规则来使您的设备在特定事件发生时执行某项操作。规则由条件和操作组成。条件可以用来触发操作。例如，设备可以在检测到移动后开始录制或发送电子邮件，或在设备录制时显示叠加文本。

#### 触发操作

1. 转到设置 > 系统 > 事件，以设置规则。该规则可定义设备执行特定操作的时间。规则可设置为计划、重复或由移动侦测触发等。
2. 选择触发操作时必须满足的条件。如果为操作规则指定多个条件，则必须满足条件才能触发操作。
3. 选择设备在满足条件时应执行何种操作。

#### 注

如果您对一条处于活动状态的规则进行了更改，您必须重启该规则以使更改生效。

### 当设备侦测到移动时，显示视频流中的文本叠加

本示例解释了如何在设备侦测到移动时显示文本“检测到的移动”。



如何在摄像机侦测到移动时显示文本叠加

请确保 AXIS Video Motion Detection 正在运行：

1. 转到设置 > 应用 > AXIS Video Motion Detection。
2. 如果应用程序尚未运行，请将其启动。
3. 请确保已根据需要设置了应用程序。

添加叠加文本：

4. 转到设置 > 叠加。
5. 在文本字段中，输入 #D。
6. 选择文本大小和外观。

创建一个规则：

7. 转到系统 > 事件 > 规则并添加操作规则。
8. 键入规则的名称。
9. 在条件列表中，选择 AXIS 视频移动侦测。
10. 在操作列表中，选择“使用叠加文本”。
11. 选择视点区域。
12. 输入“运动侦测器”。
13. 设置持续时间。
14. 单击保存。

### 当摄像机侦测到移动时录制视频

本示例解释了如何将摄像机设置为在侦测到移动时，录制前五秒至结束后一分钟的视频到 SD 卡上。



要观看此视频，请转到本文档的网页版本。

[www.axis.com/products/online-manual/22446#t10106619\\_zh](http://www.axis.com/products/online-manual/22446#t10106619_zh)

*如何在摄像机侦测到移动时录制视频流*

请确保 AXIS Video Motion Detection 正在运行：

1. 转到设置 > 应用 > AXIS Video Motion Detection。
2. 如果应用程序尚未运行，请将其启动。
3. 请确保已根据需要设置了应用程序。如果需要帮助，请参见 *AXIS Video Motion Detection 4 的用户手册*。

创建一个规则：

1. 转到设置 > 系统 > 事件，然后添加规则。
2. 键入规则的名称。
3. 在条件列表中，在应用程序下，选择 AXIS 视频移动侦测（VMD）。
4. 在操作列表中，在录制下，选择在规则处于活动状态时录制视频。
5. 选择现有流配置文件或创建新的流配置文件。
6. 将 prebuffer 时间设置为5 秒。
7. 将 postbuffer 时间设置为60 秒。
8. 存储选项列表中，选择 SD card。
9. 单击保存。



# AXIS M30 Network Camera Series

## 了解更多

---

### 了解更多

### 视点区域

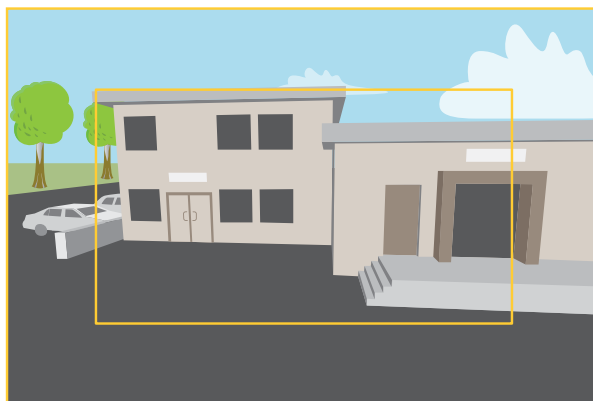
视点区域是从整个视图中裁剪的一部分。您可流式传输和存储视图区域，而不是全视图，以更大程度地减少带宽和存储需求。如果为视图区域启用 PTZ，则您可以在其内部水平转动、垂直转动和变焦。通过使用视图区域，您可以移除整个视图的某些部分，例如，天空。

当您设置视图区域时，我们建议您将视频流分辨率设置为与视图区域大小相同或更小。如果您设置的视频流分辨率大于视野区域大小，则表示在拍摄传感器后将视频数字放大，这需要更多带宽，而不会增加图像信息。

### 捕捉模式

捕捉模式包括分辨率和产品中提供的相应帧率。捕捉模式设置会影响摄像机的视野和纵横比。

较低分辨率的捕捉模式是从最高分辨率中裁剪出来的。



该图像显示了在两种不同的捕捉模式下，视野和纵横比是如何变化的。

选择哪种取景模式取决于特定监控设置的帧速和分辨率要求。有关可用捕捉模式的规格，请参见 [axis.com](http://axis.com) 的产品数据表。

### 叠加

#### 注

图像和文本叠加不会通过 HDMI 显示在视频流上。

叠加是指叠映在视频流上的图像。它们用于在录制或产品安装和配置期间提供额外信息，例如时间戳。您可以添加文本或图像。

### 码流传输和存储

#### 视频压缩格式

决定使用何种压缩方式取决于您的查看要求及网络属性。可用选项包括：

Motion JPEG

# AXIS M30 Network Camera Series

## 了解更多

Motion JPEG 或 MJPEG 是由一系列单张 JPEG 图像组成的数字视频序列。然后将按照足以创建流的速度显示和更新这些图像，从而连续显示更新的运动。为了让浏览器感知运动视频，速度必须至少为每秒 16 个图像帧。每秒 30 (NTSC) 或 25 (PAL) 帧时即可感知完整运动视频。

Motion JPEG 流使用大量带宽，但是可以提供出色的图像质量并访问流中包含的每个图像。

H.264 或 MPEG-4 Part 10/AVC

### 注

H.264 是一种许可制技术。Axis 产品包括一个 H.264 查看客户端许可证。禁止安装其他未经许可的客户端副本。要购买其他许可证，请与您的 Axis 分销商联系。

与 Motion JPEG 格式相比，H.264 可在不影响图像质量的情况下将数字视频文件的大小减少 80% 以上；而与 MPEG-4 标准相比，可减少多达 50%。这意味着视频文件需要更少的网络带宽和存储空间。或者，从另一个角度来看，在给定的比特率下，能够实现更高的视频质量。

## 图像、流和流配置文件设置之间的关系如何？

图像选项卡包含影响来自产品的视频流的摄像机设置。如果您在此选项卡中进行了更改，它将影响视频流和录制内容。

流选项卡包含视频流的设置。如果您从产品请求视频流，但未指定示例分辨率或帧率，则可获得这些设置。当您更改流选项卡中的设置时，它不会影响正在进行的流，但它将在开始新流时生效。

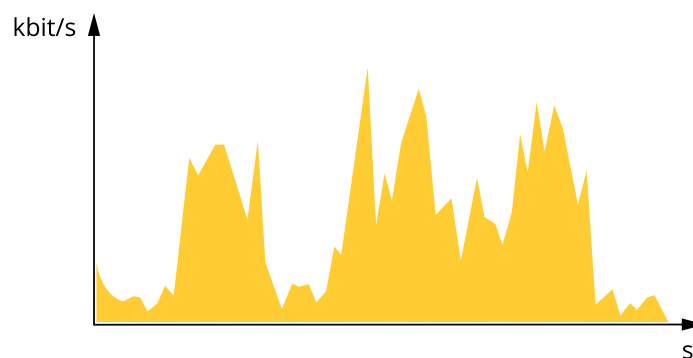
流配置文件设置将重写流选项卡中的设置。如果您请求具有特定流配置文件的流，则流包含该配置文件的设置。如果您在未指定流配置文件的情况下请求流，或请求流配置文件在产品中不存在，则流将包含流选项卡中的设置。

## 比特率控制

借助比特率控制，您可以管理视频流的带宽消耗。

### 可变比特率 (VBR)

可变比特率，带宽消耗会根据场景中的活动水平而变化。场景中的活动越多，需要的带宽就越大。您可以保证稳定的图像质量，但需要存储容量。

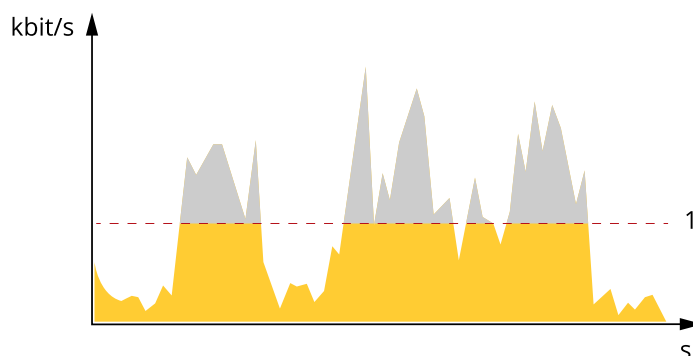


### 最大比特率 (MBR)

根据最大比特率，您可设置一个目标比特率，以处理系统中的比特率限制。当即时比特率保持低于指定目标比特率时，您可能会看到图像质量或帧速下降。您可以选择确定图像质量或帧速的优先顺序。我们建议将目标比特率配置为比预期比特率更高的值。这可为需要捕捉的额外复杂度提供空间。

# AXIS M30 Network Camera Series

了解更多



1 目标比特率

## 应用程序

AXIS Camera Application Platform (ACAP) 是一个开放式平台，支持第三方开发适用于 Axis 产品的分析及其他应用程序。如需查找有关可用应用程序、下载、试用和许可证的更多信息，请转到 [axis.com/applications](http://axis.com/applications)。

如需查找 Axis 应用程序的用户手册，请转到 [axis.com](http://axis.com)。

### 注

- 多个应用程序可以同时运行，但某些应用程序可能无法彼此兼容。在并行运行时，某些应用程序组合可能需要很高的处理能力或很多内存资源。在部署之前验证应用程序能否协同工作。



要观看此视频，请转到本文档的网页版本。

[www.axis.com/products/online-manual/22446#t10001688\\_zh](http://www.axis.com/products/online-manual/22446#t10001688_zh)

如何下载和安装应用



要观看此视频，请转到本文档的网页版本。

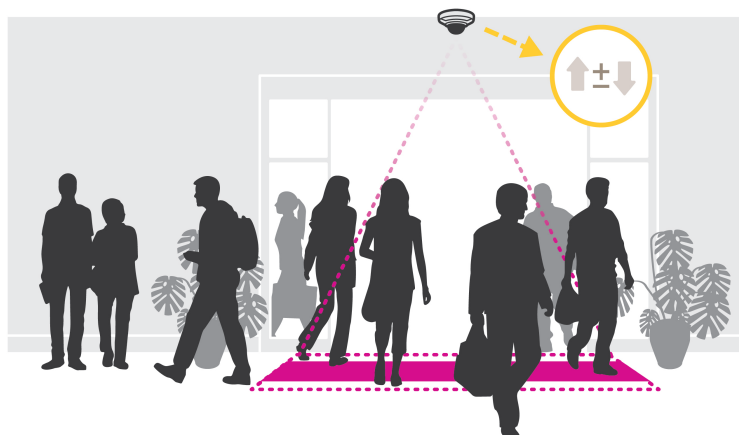
[www.axis.com/products/online-manual/22446#t10001688\\_zh](http://www.axis.com/products/online-manual/22446#t10001688_zh)

如何在设备上激活应用许可证代码

## AXIS People Counter

AXIS People Counter 是您可以安装在网络摄像机上的分析应用。您可以使用该应用统计进入入口的人数、进入的方向以及预定义的时间段中是否有多人通过。您还可以使用它来估计当前占用某个区域的人数，以及平均访问时间。

应用嵌入在摄像机中，这意味着您无需专门的计算机来运行应用。AXIS People Counter 适用于各类室内环境，如商店、图书馆或健身房。



### 如何估计占用情况？

您可以使用该应用估算包含一个或多个入口以及出口的区域占用情况。各个入口和出口都需要配备一个安装有 AXIS People Counter 的网络摄像机。如果存在多台摄像机，它们将以主摄像机和辅助摄像机的概念通过网络相互通信。主摄像机不断从辅助摄像机获取数据，并在实时浏览中呈现数据。每隔 15 分钟，主摄像机向 AXIS Store Data Manager 发送一次统计数据。因此，从 AXIS Store Data Manager 生成的报告至少可以以 15 分钟的时间间隔呈现数据。

## 故障排查

---

### 故障排查

#### 重置为出厂默认设置

##### 重要

重置为出厂默认设置时应谨慎。重置为出厂默认设置会将全部设置（包括 IP 地址）重置为出厂默认值。

将产品重置为出厂默认设置：

1. 断开产品电源。
2. 按住控制按钮，同时重新连接电源。请参见 *产品概述 25*。
3. 按住控制按钮 15–30 秒，直到 LED 状态指示灯呈橙色闪烁。
4. 松开控制按钮。当 LED 状态指示灯变绿时，此过程完成。产品已重置为出厂默认设置。如果网络上没有可用的 DHCP 服务器，则默认 IP 地址为 192.168.0.90。
5. 使用安装和管理软件工具分配 IP 地址、设置密码和访问视频流。

安装和管理软件工具可在 [axis.com/support](https://axis.com/support) 的支持页上获得。

也可通过网页界面将参数重置为出厂默认设置。转到 **设置 > 系统 > 维护**，然后单击 **默认**。

#### 固件选项


Axis 可根据主动追踪或长期支持 (LTS) 追踪提供产品固件管理。处于主动追踪意味着可以持续访问新产品特性，而 LTS 追踪则提供一个定期发布主要关注漏洞修复和安保升级的固定平台。

如果您想访问新特性，或使用 Axis 端到端系统产品，则建议使用主动追踪中的固件。如果您使用第三方集成，则建议使用 LTS 追踪，其未针对主动追踪进行连续验证。使用 LTS，产品可维持网络安全，而无需引入重大功能性改变或影响现有集成。如需有关 Axis 产品固件策略的更多详细信息，请转到 [axis.com/support/firmware](https://axis.com/support/firmware)。

#### 检查当前固件

固件是决定网络设备功能的软件。进行故障排查时，您首先应检查当前固件版本。新版本可能包含能修复您的某个特定问题的校正。

检查当前固件：

1. 转到产品网页。
2. 单击帮助菜单 。
3. 单击关于。

#### 升级固件

##### 重要

升级固件时，将保存预配置和自定义设置（如果这些功能在新固件中可用），但 Axis Communications AB 不对此做保证。

##### 重要

请确保产品在整个升级过程中一直连接电源。

# AXIS M30 Network Camera Series

## 故障排查

### 注

使用活动追踪中的新固件升级产品时，产品将获得可用的新功能。在升级固件之前，请务必阅读升级说明和每个新版本的发布说明。要查找更新固件和发布说明，请转到 [axis.com/support/firmware](http://axis.com/support/firmware)。

AXIS Device Manager 可用于多个升级。更多信息请访问 [axis.com/products/axis-device-manager](http://axis.com/products/axis-device-manager)。



要观看此视频，请转到本文档的网页版本。

[www.axis.com/products/online-manual/22446#t10095327\\_zh](http://www.axis.com/products/online-manual/22446#t10095327_zh)

### 如何升级固件

1. 将固件文件下载到您的计算机，该文件可从 [axis.com/support/firmware](http://axis.com/support/firmware) 免费获取。
2. 以管理员身份登录产品。
3. 转到设置 > 系统 > 维护。按页面说明操作。升级完成后，产品将自动重启。

## 技术问题、线索和解决方案

如果您无法在此处找到您要寻找的信息，请尝试在 [axis.com/support](http://axis.com/support) 上的故障排除部分查找。

### 固件升级问题

**固件升级失败** 如果固件升级失败，该设备将重新加载以前的固件。比较常见的原因是上载了错误的固件文件。检查固件文件名是否与设备相对应，然后重试。

### 设置 IP 地址时出现问题

**设备位于不同子网掩码上** 如果用于设备的 IP 地址和用于访问该设备的计算机 IP 地址位于不同子网上，则无法设置 IP 地址。请联系网络管理员获取 IP 地址。

**该 IP 地址已用于其他设备** 从网络上断开 Axis 设备。运行 Ping 命令（在 Command/DOS 窗口中，键入 ping 和设备的 IP 地址）：

- 如果收到消息：Reply from <IP 地址>: bytes=32; time=10...，这意味着网络上其他设备可能已使用该 IP 地址。请从网络管理员处获取新的 IP 地址，然后重新安装该设备。
- 如果收到消息：Request timed out，这意味着该 IP 地址可用于此 Axis 设备。请检查布线并重新安装设备。

**可能是 IP 地址与同一子网上的其他设备发生冲突** 在 DHCP 服务器设置动态地址之前，将使用 Axis 设备中的静态 IP 地址。这意味着，如果其他设备也使用同一默认静态 IP 地址，则可能在访问该设备时出现问题。

# AXIS M30 Network Camera Series

## 故障排查

---

### 无法通过浏览器访问该设备

---

#### 无法登录

启用 HTTPS 时，请确保在尝试登录时使用正确的协议（HTTP 或 HTTPS）。您可能需要在浏览器的地址栏中手动键入 `http` 或 `https`。

如果 root 用户的密码丢失，则设备必须重置为出厂默认设置。请参见 [重置为出厂默认设置 21](#)。

#### DHCP 尚未更改 IP 地址。

从 DHCP 服务器获得的 IP 地址是动态的，可能会更改。如果 IP 地址已更改，请使用 AXIS IP Utility 或 AXIS 设备管理器在网络上找到设备。使用设备型号或序列号或根据 DNS 名称（如果已配置该名称）来识别设备。

如果需要，可以手动分配静态 IP 地址。如需说明，请转到 [axis.com/support](#)。

#### 使用 IEEE 802.1X 时出现证书错误

要使身份验证正常工作，则 Axis 设备中的日期和时间设置必须与 NTP 服务器同步。转到 [设置 > 系统 > 日期和时间](#)。

### 可以从本地访问设备，但不能从外部访问

---

如需从外部访问设备，我们建议使用以下其中一种适用于 Windows® 的应用程序：

- AXIS Companion：免费，适用于有基本监控需求的小型系统。
- AXIS Camera Station：30 天试用版免费，适用于小中型系统。

有关说明和下载文件，请转到 [axis.com/vms](#)。

### 码流传输问题

---

#### 组播 H.264 仅供本地客户端访问

检查您的路由器是否支持组播，或者是否需要配置客户端和设备之间的路由器设置。可能需要增大 TTL（生存时间）值。

#### 客户端中未显示组播 H.264

请与网络管理员确认 Axis 设备使用的组播地址是否对您的网络有效。

请与网络管理员确认是否存在阻止查看的防火墙。

#### H.264 图像渲染不佳

请确保您的显卡使用的是更新的驱动程序。更新驱动程序通常可以从制造商的网站下载。

#### H.264 和 Motion JPEG 中的色饱和度不同

修改图形适配器的设置。有关更多信息，请转到适配器的文档。

#### 帧速低于预期

- 请参见 [性能考虑 24](#)。
- 减少客户端计算机上运行的应用程序数量。
- 限制同时浏览的人数。
- 请与网络管理员确认是否有足够的可用带宽。
- 降低图像分辨率。
- 登录到设备网页并设置优先考虑帧速的取景模式。更改取景模式以优先考虑帧速可能会降低最大分辨率，具体取决于所使用的设备和可用的取景模式。
- 每秒的最大帧数取决于 Axis 设备的使用频率 (60/50 Hz)。

# AXIS M30 Network Camera Series

## 故障排查

### 检索其他视频流时出现问题

在 AXIS Companion 中显示 “Video Error” 消息，或者	此摄像机旨在提供多达四个不同的流。如果请求第五个唯一流，摄像机将无法提供该流，并显示一条错误消息。错误消息取决于流的请求方式。这些流采用“先到先得”的使用原则。使用流的实例包括：
在 Chrome/Firefox 中显示 “Stream: Error. Something went wrong. 也许在 Chrome 或 Firefox 中查看者太多，或者	<ul style="list-style-type: none"><li>• 在 Web 浏览器或其他应用程序中实时查看</li><li>• 录制过程中 - 连续录制或移动触发的录制</li><li>• 使用摄像机上的图像的事件，例如，每小时发送一封包含图像的电子邮件</li><li>• 已安装并运行的应用程序（如 “AXIS Video Motion Detection”）将始终使用视频流，无论是否使用应用程序都是如此。停止的应用程序不使用视频流。</li></ul>
在 Quick Time 中显示 “503 service unavailable” 错误，或者	如果任意其他流的配置与前四个流中的一个相同，则摄像机可同时传送四个以上的流。相同配置意味着相同的分辨率、帧速、压缩、视频格式、旋转等。有关更多信息，请参见 <a href="http://axis.com">axis.com</a> 上的白皮书 “唯一视频流配置的最大数量”。
在 AXIS Camera Station 中显示 “Camera not available” 消息，或者	
在浏览器中显示 “Error reading video stream” 消息（使用 Java applet）	

## 性能考虑

设置系统时，务必考虑不同设置和情况对性能的影响。一些因素会影响所需带宽大小（比特率），另一些因素可能会影响帧速，还有一些因素可能会同时影响这两者。如果 CPU 的负载达到最大值，也会影响帧速。

以下因素是重要的考虑因素：

- 图像分辨率较高或压缩级别较低都会导致图像含更多数据，从而影响带宽。
- 旋转 GUI 中的图像会增加产品的 CPU 负载。
- 大量 Motion JPEG 或单播 H.264 用户访问会影响带宽。
- 使用不同客户端同时查看不同流（分辨率、压缩）会同时影响帧速和带宽。  
尽量使用相同流来保持高帧速。流配置文件可用于确保流是相同的。
- 同时访问 Motion JPEG 和 H.264 视频流会同时影响帧速和带宽。
- 大量使用事件设置会影响产品的 CPU 负载，从而影响帧速。
- 使用 HTTPS 可能降低帧速，尤其是传输 Motion JPEG 流时。
- 由于基础设施差而导致的高网络利用率会影响带宽。
- 在性能不佳的客户端计算机上进行查看会降低帧速，影响用户体验。
- 同时运行多个 AXIS Camera Application Platform (ACAP) 应用程序可能会影响帧速和整体性能。



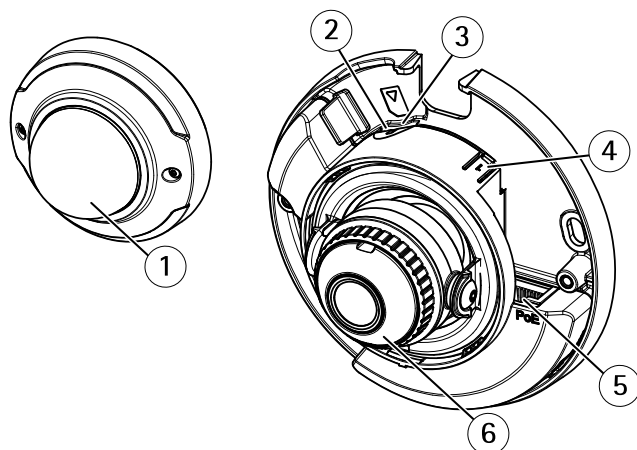
# AXIS M30 Network Camera Series

## 规格

### 规格

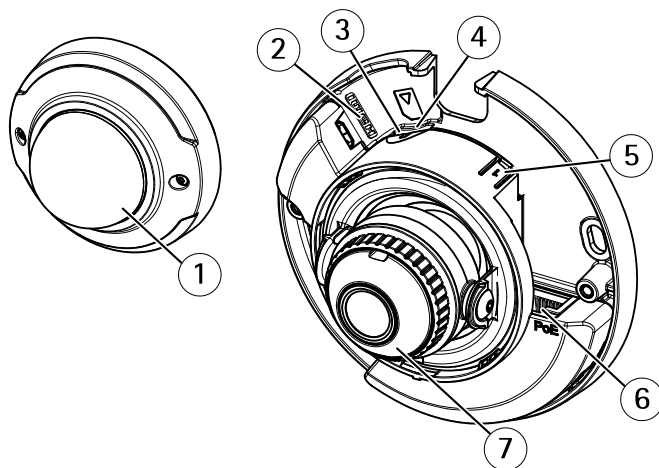
### 产品概述

AXIS M3044-V



- 1 球型外壳
- 2 LED 状态指示灯
- 3 microSD 卡槽
- 4 控制按钮
- 5 网络连接器 (PoE)
- 6 调焦环

AXIS M3045-V 和 AXIS M3046-V



- 1 球型外壳
- 2 HDMI 连接器
- 3 LED 状态指示灯
- 4 microSD 卡槽
- 5 控制按钮
- 6 网络连接器 (PoE)
- 7 调焦环

# AXIS M30 Network Camera Series

## 规格

### LED 指示灯

#### 注

- 状态 LED 指示灯可被设置为在事件激活时闪烁。
- 状态 LED 指示灯可配置为在识别装置时闪烁。转到 [设置 > 系统 > 普通配置](#)。

状态 LED 指示灯	指示
不亮	连接和正常工作。
绿色	启动完成后，绿色常亮 10 秒，以表示正常工作。
琥珀色	在启动期间常亮。在固件升级过程中或重置为出厂默认设置时闪烁。
橙色/红色	如果网络连接不可用或丢失，则呈橙色/红色闪烁。
红色	固件升级失败。
紫色	常亮超过 10 秒，表示硬件故障。

#### 注

琥珀色是红色和绿色的组合，可被视为这两种颜色中的其中一种，具体取决于视角。

### SD 卡插槽

#### 注意

- 损坏 SD 卡的风险。插入或取出 SD 卡时，请勿使用锋利的工具、金属物体或过大力气。使用手指插入和取出该卡。
- 数据丢失和录制内容损坏的风险。产品正在运行时，请勿取出 SD 卡。在取出 SD 卡之前，请先从产品的网页上卸载 SD 卡。

本产品支持 microSD/microSDHC/microSDXC 卡。

有关 SD 卡的建议，请参见 [axis.com](http://axis.com)。

 microSD、microSDHC 和 microSDXC 徽标是 SD-3C LLC 的商标。microSD、microSDHC、microSDXC 是 SD-3C, LLC 在美国和/或其他国家/地区的商标或注册商标。

### 按钮

#### 控制按钮

控制按钮用于：

- 将产品重置为出厂默认设置。请参见 [重置为出厂默认设置 21](#)。

### 连接器

#### HDMI 连接器

使用 HDMI™ 连接器连接一个显示器或公众可视监视器。

# AXIS M30 Network Camera Series

## 规格

---

### 网络连接器

采用以太网供电 (PoE) 的 RJ45 以太网连接器。

