

AXIS M30 Network Camera Series

AXIS M3044-V Network Camera

AXIS M3045-V Network Camera

AXIS M3046-V Network Camera

AXIS M30 Network Camera Series

Inhalt

Über dieses Handbuch	3
Lösungsübersicht	4
Installation	5
Erste Schritte	6
Das Gerät im Netzwerk ermitteln	6
Auf das Gerät zugreifen	6
Übersicht über die Webseite	8
Weitere Einstellungen	10
Bild anpassen	10
Video ansehen und aufzeichnen	13
Regeln und Benachrichtigungen einrichten	15
Weitere Informationen	17
Sichtbereich	17
Aufnahmemodi	17
Overlays	17
Streaming und Speicher	17
Anwendungen	19
Fehlerbehebung	21
Zurücksetzen auf die Werkseinstellungen	21
Firmware-Optionen	21
Die aktuelle Firmware überprüfen	21
Die Firmware aktualisieren	22
Technische Probleme, Hinweise und Lösungen	22
Leistungsaspekte	24
Technische Daten	26
Produktübersicht	26
LEDs	27
Einschub für SD-Speicherkarte	27
Tasten	27
Anschlüsse	27

AXIS M30 Network Camera Series

Über dieses Handbuch

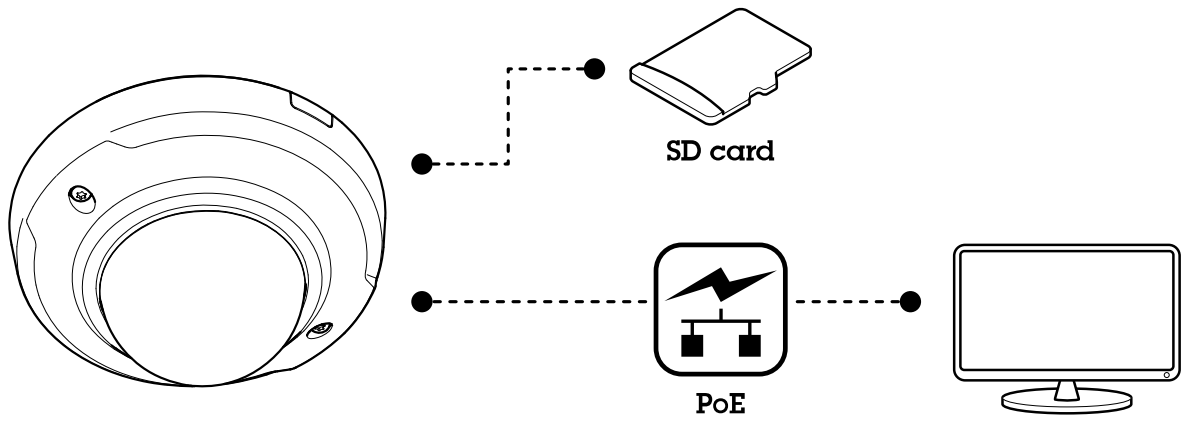
Über dieses Handbuch

Dieses Benutzerhandbuch beschreibt mehrere Produkte. Das bedeutet, dass Anweisungen enthalten sein können, die auf Ihr Produkt nicht zutreffen.

AXIS M30 Network Camera Series

Lösungsübersicht

Lösungsübersicht



AXIS M30 Network Camera Series

Installation

Installation



Rufen Sie zur Wiedergabe dieses Videos die Webversion dieses Dokuments auf.

www.axis.com/products/online-manual/22446#t10170566_de

Installationsvideo für das Produkt.

AXIS M30 Network Camera Series

Erste Schritte

Erste Schritte

Das Gerät im Netzwerk ermitteln

Mit AXIS IP Utility und AXIS Device Manager die Axis Geräte im Netzwerk ermitteln und ihnen unter Windows® IP-Adressen zuweisen. Beide Anwendungen sind kostenlos und können von axis.com/support heruntergeladen werden.

Weitere Informationen zum Zuweisen von IP-Adressen finden Sie unter *Zuweisen von IP-Adressen und Zugreifen auf das Gerät*.

Unterstützte Browser

Das Gerät kann mit den folgenden Browsern verwendet werden:

	Chrome™	Firefox®	Edge™	Safari®
Windows®	empfohlen	empfohlen	x	
macOS®	empfohlen	empfohlen	x	x
Linux®	empfohlen	empfohlen	x	
Andere Betriebssysteme	x	x	x	x*

*Unterstützt von iOS und iPadOS

Weitere Informationen zu empfohlenen Browsern finden Sie im *AXIS OS Portal*.

Auf das Gerät zugreifen

1. Öffnen Sie einen Browser, und geben Sie die IP-Adresse oder den Hostnamen des Axis Geräts in die Adresszeile des Browsers ein.

Verwenden Sie bei unbekannter IP-Adresse die AXIS IP Utility oder den AXIS Device Manager, um das Gerät im Netzwerk zu ermitteln.

2. Den Benutzernamen und das Kennwort eingeben. Wenn dies der erste Zugriff auf das Gerät ist, muss zuerst das Root-Kennwort konfiguriert werden. Siehe *Ein neues Kennwort für das Root-Konto festlegen auf Seite 6*.
3. Die Live View-Seite öffnet sich im Browser.

Ein neues Kennwort für das Root-Konto festlegen

Wichtig

Der voreingestellte Benutzername für das Administratorkonto lautet *root*. Bei Verlust des Kennworts für das Benutzerkonto *Root* muss das Gerät auf die Werkseinstellungen zurückgesetzt werden. Siehe *Zurücksetzen auf die Werkseinstellungen auf Seite 21*

AXIS M30 Network Camera Series

Erste Schritte



Rufen Sie zur Wiedergabe dieses Videos die Webversion dieses Dokuments auf.

www.axis.com/products/online-manual/22446#t10098905_de

Support-Tipp: Überprüfung der Kennwortsicherheit

1. Geben Sie ein Kennwort ein. Befolgen Sie die Anweisungen zum Erstellen sicherer Kennwörter. Siehe *Sichere Kennwörter auf Seite 7*.
2. Geben Sie das Kennwort erneut ein, um die korrekte Zeichenfolge zu bestätigen.
3. **Create Login (Login erstellen)** anklicken. Das Kennwort wurde konfiguriert.

Sichere Kennwörter

Wichtig

Das voreingestellte Kennwort wird vom Axis Gerät unverschlüsselt über das Netz gesendet. Um das Gerät zu schützen, nach dem ersten Anmelden eine sichere und verschlüsselte HTTPS-Verbindung einrichten und dann das Kennwort ändern.

Das Gerätekennwort ist der Hauptschutz für Ihre Daten und Dienste. Produkte von Axis geben keine Kennwortrichtlinien vor, da die Produkte unter den verschiedensten Bedingungen eingesetzt werden.

Doch zum Schutz Ihrer Daten empfehlen wir dringend:

- Ein Kennwort zu verwenden, das aus mindestens acht Zeichen besteht, und das bevorzugt von einem Kennwortgenerator erzeugt wurde.
- Das Kennwort geheimzuhalten.
- Das Kennwort regelmäßig und mindestens jährlich zu ändern.

AXIS M30 Network Camera Series

Erste Schritte

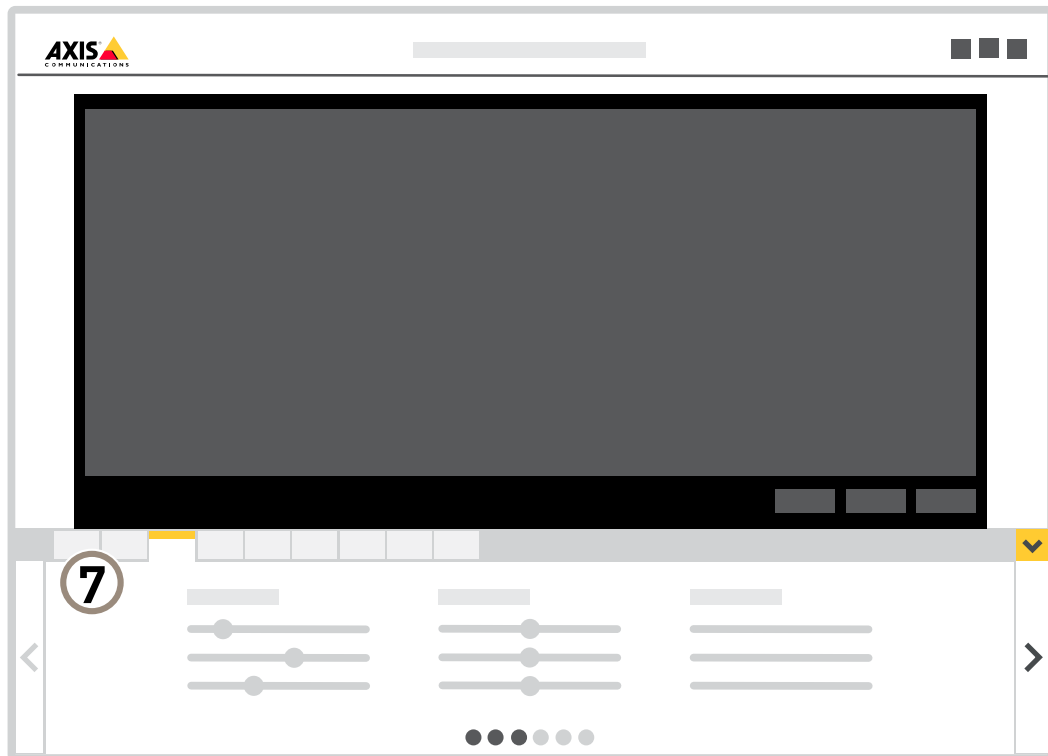
Übersicht über die Webseite



- 1 Steuerleiste der Live-Ansicht
- 2 Live-Ansicht
- 3 Produktname
- 4 Benutzerinformationen, Farbthemen und Hilfe
- 5 Videosteuerleiste
- 6 Einstellungen umschalten

AXIS M30 Network Camera Series

Erste Schritte



7 Registerkarten für die Einstellungen

AXIS M30 Network Camera Series

Weitere Einstellungen

Weitere Einstellungen

Bild anpassen

In diesem Abschnitt finden Sie Anweisungen zum Konfigurieren Ihres Geräts. Wenn Sie mehr darüber erfahren möchten, wie bestimmte Funktionen funktionieren, gehen Sie zu *Weitere Informationen auf Seite 17*.

Wahl des Aufnahmemodus

Die Wahl des Aufnahmemodus richtet sich nach den Anforderungen des Überwachungsszenarios an die Bildrate und die Auflösung. Weitere technische Angaben zu verfügbaren Aufnahmemodi finden Sie im entsprechenden Datenblatt. Die aktuelle Version des Datenblatts finden Sie auf www.axis.com.

Auswählen des Belichtungsmodus

Die Kamera verfügt über verschiedene Belichtungsmodusoptionen, welche die Blendenöffnung, Verschlusszeit und Verstärkung anpassen, um die Bildqualität für bestimmte Überwachungsszenen zu verbessern. **Settings > Image > Exposure (Einstellungen > Bild > Belichtung)** aufrufen und zwischen folgenden Belichtungsmodi wählen:

- Der für die meisten Fälle geeignete Belichtungsmodus ist **Automatic (Automatisch)**.
- Für Umgebungen mit einem gewissen Anteil Kunstlicht, wie etwa fluoreszierendes Licht, den Modus **Flicker-free (Flimmerfrei)** wählen.
- Für Umgebungen mit einem gewissen Anteil Kunstlicht und hellem Licht, wie etwa fluoreszierendes Licht nachts im Außenbereich oder Sonne tags, den Modus **Flicker-reduced (Flimmerreduziert)** wählen.
- Um die aktuellen Belichtungseinstellungen beizubehalten, den Modus **Hold current (Aktuelle beibehalten)** wählen.

Teile des Bildes mit Privatzonenmasken verbergen

Sie können eine oder mehrere Privatzonenmasken erstellen, um Teile des Bilds auszublenden.



So erstellen Sie Privatzonenmasken

1. Gehen Sie zu **Einstellungen > Privatzonenmaske**.
2. Klicken Sie auf **Neu**.
3. Passen Sie die Größe, Farbe und den Namen der Privatzonenmaske entsprechend Ihren Anforderungen an.

AXIS M30 Network Camera Series

Weitere Einstellungen



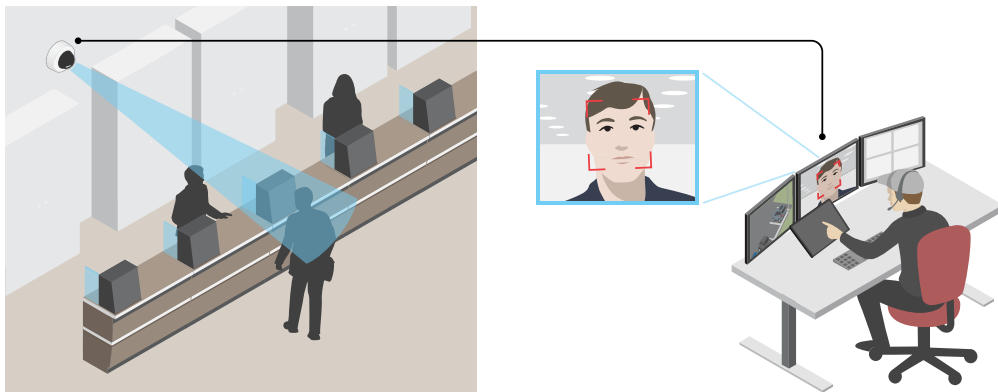
Rufen Sie zur Wiedergabe dieses Videos die Webversion dieses Dokuments auf.


www.axis.com/products/online-manual/22446#t10106902_de

So ändern Sie das Erscheinungsbild der Maske

Überprüfen der Pixelauflösung

Überprüfen Sie mithilfe des Pixelzählers, ob ein definierter Teil des Bilds genügend Pixel enthält, um z. B. das Gesicht einer Person zu erkennen.



1. Gehen Sie zu **Einstellungen > System > Ausrichtung**.
2. Klicken Sie auf .
3. Passen Sie in der Live-Ansicht der Kamera Größe und Position des Rechtecks um den ausgewählten Bereich herum an, z. B. dort, wo die Gesichter von Passanten voraussichtlich erscheinen werden.

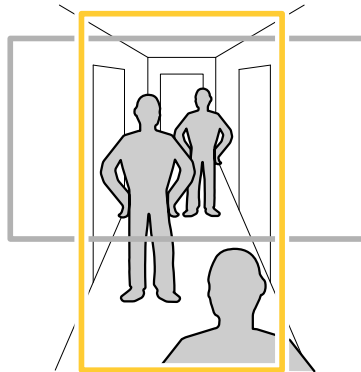
Sie können die Pixelanzahl für jede Seite des Rechtecks (X und Y) sehen und entscheiden, ob die Werte für Ihre Anforderungen ausreichen.


Überwachen Sie lange und schmale Bereiche

Verwenden Sie das Corridor Format und erfassen Sie somit das Sichtfeld von langen und schmalen Räumen wie Treppenhäusern, Korridoren, Straßen und Tunneln besser.

AXIS M30 Network Camera Series

Weitere Einstellungen



1. Drehen Sie je nach Gerät die Kamera oder das 3-Achsen-Objektiv in der Kamera um 90° oder 270°.
2. Wenn das Gerät die Ansicht nicht automatisch dreht, melden Sie sich auf der Webseite an und wechseln Sie zu **Settings (Einstellungen) > System > Orientation (Ausrichtung)**.
3. Klicken Sie auf .
4. Drehen Sie die Ansicht um 90° oder 270°.

Weitere Informationen finden Sie auf axis.com/axis-corridor-format.

Bildrauschen bei schwachem Licht verringern

Um Rauschen bei dunklen Lichtbedingungen zu verringern, können Sie eine oder mehrere der folgenden Einstellungen vornehmen:

- Den Kompromiss zwischen Rauschen und Bewegungsunschärfe einregeln. **Settings > Image > Exposure (Einstellungen > Bild > Belichtung)** aufrufen und den Schieberegler **Blur-noise trade-off (Kompromiss Rauschen zu Bewegungsunschärfe)** in Richtung **Low noise (Geringes Rauschen)** schieben.
- Den Belichtungsmodus auf Automatische Verschlusszeit stellen.

Hinweis

Eine längere Verschlusszeit kann Bewegungsunschärfe verursachen.

- Um die Verschlusszeit zu verlängern, die maximale Verschlusszeit auf den höchstmöglichen Wert einstellen.
- Die Bildschärfe verringern.
- Die Blende öffnen.

Szenen mit starkem Gegenlicht bearbeiten

Der Lichtstärkebereich eines Bildes wird als Dynamikbereich (Dynamic Range) bezeichnet. Der Unterschied in der Lichtstärke des dunkelsten und des hellsten Bereichs kann stark ausgeprägt sein. Im Ergebnis sind dann lediglich die dunklen oder die hellen Bereiche sichtbar. Wide Dynamic Range (WDR) macht sowohl dunkle als auch helle Bereiche des Bildes sichtbar.

AXIS M30 Network Camera Series

Weitere Einstellungen



Bild ohne WDR.



Bild mit WDR.

Hinweis

- WDR kann Artefakte im Bild verursachen.
 - WDR steht möglicherweise nicht für jeden Aufnahmemodus zur Verfügung.
1. Gehen Sie zu **Settings > Image > Wide dynamic range** (Einstellungen > Bild > Wide Dynamic Range).
 2. Schalten Sie WDR ein.
 3. Wenn weiterhin Probleme auftreten, navigieren Sie zu **Exposure (Belichtung)** und passen Sie **Exposure zone (Belichtungsbereich)** an, um den ausgewählten Bereich abzudecken.

Mehr über WDR und seine Einsatzmöglichkeiten erfahren Sie auf axis.com/web-articles/wdr.

Die Einzelheiten in einem Bild vergrößern

Wichtig

Wenn Sie die Einzelheiten in einem Bild vergrößern, wird die Bitrate wahrscheinlich größer und Sie erhalten eine reduzierte Bildrate.

- Stellen Sie sicher, dass Sie den Aufnahmemodus mit der höchsten Auflösung wählen.
- Stellen Sie die Komprimierung so niedrig wie möglich ein.
- Wählen Sie MJPEG-Videostreaming aus.
- Schalten Sie die Funktion Zipstream aus.

Video ansehen und aufzeichnen

In diesem Abschnitt finden Sie Anweisungen zum Konfigurieren Ihres Geräts. Weitere Informationen zum Streamen und Speichern finden Sie unter *Streaming und Speicher auf Seite 17*.

AXIS M30 Network Camera Series

Weitere Einstellungen

Reduzieren Sie Bandbreite und Speicher.

Wichtig

Eine geringere Bandbreite kann zum Verlust von Bilddetails führen.

1. Wechseln Sie zur Live-Ansicht und wählen Sie H.264 aus.
2. Rufen Sie **Settings > Stream (Einstellungen > Videostream)** auf.
3. Ändern Sie eine oder mehrere der folgenden Einstellungen:
 - Aktivieren Sie die Zipstream-Funktion und wählen Sie das gewünschte Level.
 - Aktivieren Sie dynamisches GOP und wählen Sie einen großen Wert für die GOP-Länge.
 - Erhöhen Sie die Komprimierung.
 - Aktivieren Sie dynamische FPS (Bildrate).

Anzeige eines Live-Videostreams auf einem Monitor

Ihre Kamera kann einen Live-Videostream sogar ohne Netzwerk-Verbindung an einen HDMI-Monitor übertragen. Der Monitor kann für Überwachungszwecke oder für die öffentliche Wiedergabe, z. B. in einem Ladengeschäft, eingesetzt werden.

1. Schließen Sie einen externen Monitor an den HDMI-Anschluss an.
2. Ändern Sie die HDMI-Einstellungen unter **Settings > System (Einstellungen > System) > HDMI**.

Einrichtung eines Netzwerk-Speichers

Um Aufzeichnungen im Netzwerk zu speichern, müssen Sie Ihren Netzwerk-Speicher einrichten.

1. Gehen Sie zu **Einstellungen > System > Speicher**.
2. Klicken Sie auf **Setup** unter **Netzwerk-Speicher**.
3. Geben Sie die IP-Adresse des Host-Servers an.
4. Den Namen des freigegebenen Speicherorts auf dem Host-Server eingeben.
5. Bewegen Sie den Schalter, wenn die Netzwerk-Freigabe eine Anmeldung benötigt, und geben Sie den Benutzernamen und das Kennwort ein.
6. Klicken Sie auf **Connect (Verbinden)**.

Video aufzeichnen und ansehen

Um Video aufzeichnen zu können, muss zuerst der Netzwerk-Speicher eingerichtet (siehe *Einrichtung eines Netzwerk-Speichers auf Seite 14*) oder eine SD-Karte installiert werden.

Video aufzeichnen

1. Die Live-Ansicht aufrufen.
2. Um eine Aufzeichnung zu starten, **Record (Aufzeichnen)** anklicken. Um den Aufzeichnungsvorgang zu stoppen, erneut anklicken.

Video ansehen

1. Klicken Sie auf **Storage > Go to recordings (Speicher > Zu Aufzeichnungen gehen)**.
2. Eine Aufzeichnung aus der Liste wählen und es wird automatisch abgespielt.

Regeln und Benachrichtigungen einrichten

Regeln werden erstellt, damit das Gerät beim Auftreten bestimmter Ereignisse eine Aktion ausführt. Eine Regel besteht aus Bedingungen und Aktionen. Die Bedingungen können verwendet werden, um die Aktionen auszulösen. Beispielsweise kann das Gerät beim Erfassen einer Bewegung eine Aufzeichnung starten, eine E-Mail senden oder während der Aufzeichnung einen Overlay-Text anzeigen.

Lösen Sie eine Aktion aus

1. Um eine Aktionsregel einzurichten, **Settings > System > Events (Einstellungen > System > Ereignisse)** aufrufen. Die Regel legt fest, wann das Gerät bestimmte Aktionen durchführt. Regeln können eingerichtet werden als: geplant, wiederkehrend oder zum Beispiel auch als durch Bewegungserkennung ausgelöst.
2. Wählen Sie die **Condition (Bedingung)** aus, die erfüllt sein muss, um die Aktion auszulösen. Wenn für die Regel mehrere Bedingungen definiert werden, müssen zum Auslösen der Aktion alle Bedingungen erfüllt sein.
3. Wählen Sie, welche **Aktion** das Gerät bei erfüllten Bedingungen durchführen soll.

Hinweis

Damit Änderungen an einer aktiven Aktionsregel wirksam werden, müssen Sie die Regel neu starten.

Ein Text-Overlay im Videostream anzeigen, wenn das Gerät Bewegung erkennt.

Dieses Beispiel erläutert, wie der Text „Bewegung erkannt“ sich anzeigen lässt, wenn die Kamera eine Bewegung erkennt.



So lässt sich ein Text-Overlay anzeigen, wenn die Kamera eine Bewegung entdeckt

Stellen Sie sicher, dass die Anwendung **AXIS Video Motion Detection** ausgeführt wird:

1. Gehen Sie auf **Settings > Apps (Einstellungen > Apps) > AXIS Video Motion Detection**.
2. Wenn die Anwendung noch nicht ausgeführt wird, starten Sie sie.
3. Stellen Sie sicher, dass die Anwendung gemäß Ihren Anforderungen eingerichtet ist.

Overlay-Text hinzufügen:

4. Gehen Sie zu **Einstellungen > Overlay**.
5. Geben Sie #D in das Textfeld ein.
6. Wählen Sie die Textgröße und Darstellung aus.

Eine Regel erstellen:

7. Gehen Sie auf **System > Events > Rules (System > Ereignisse > Regeln)** und fügen Sie eine Regel hinzu.
8. Geben Sie einen Namen für die Regel ein.

AXIS M30 Network Camera Series

Weitere Einstellungen

9. Wählen Sie aus der Liste der Bedingungen Axis Video Motion Detection aus.
10. Wählen Sie aus der Liste mit Aktionen die Option Use overlay text (Overlay-Text verwenden) aus.
11. Wählen Sie einen Sichtbereich aus.
12. Geben Sie „Bewegung erkannt“ ein.
13. Legen Sie die Dauer fest.
14. Klicken Sie auf Save (Speichern).

Video aufzeichnen, wenn die Kamera eine Bewegung entdeckt

Dieses Beispiel erläutert, wie die Kamera einzurichten ist, damit 5 Sekunden vor der Bewegungserkennung eine Aufzeichnung, die auf der SD-Karte gespeichert wird, startet und eine Minute danach stoppt.



So wird ein Videostream aufgezeichnet, wenn die Kamera eine Bewegung erkennt

Stellen Sie sicher, dass die Anwendung AXIS Video Motion Detection ausgeführt wird:

1. Gehen Sie zu **Einstellungen > Apps > AXIS Video Motion Detection**.
2. Wenn die Anwendung noch nicht ausgeführt wird, starten Sie sie.
3. Stellen Sie sicher, dass die Anwendung gemäß Ihren Ansprüchen eingerichtet ist. Falls Sie Hilfe benötigen, konsultieren Sie bitte das *Benutzerhandbuch für AXIS Video Motion Detection 4*

Eine Regel erstellen:

1. Gehen Sie auf **Settings > System > Events (Einstellungen > System > Ereignisse)** und fügen Sie eine Regel hinzu.
2. Geben Sie einen Namen für die Regel ein.
3. Wählen Sie aus der Liste der Bedingungen unter **Application (Anwendung)** die Option **AXIS Video Motion Detection (VMD)**.
4. Wählen Sie aus der Liste der Aktionen unter **Recordings (Aufzeichnungen)** die Option **Record video while the rule is active (Video aufzeichnen, während die Regel aktiv ist)** aus.
5. Wählen Sie ein vorhandenes Videostream-Profil oder erstellen Sie ein neues.
6. Stellen Sie die Vorpufferzeit auf 5 Sekunden ein.
7. Stellen Sie die Pufferzeit für Nachalarmbilder auf 60 Sekunden ein.
8. Wählen Sie aus der Liste der Speicheroptionen **SD card (SD-Karte)** aus.
9. Klicken Sie auf **Save (Speichern)**.

AXIS M30 Network Camera Series

Weitere Informationen

Weitere Informationen

Sichtbereich

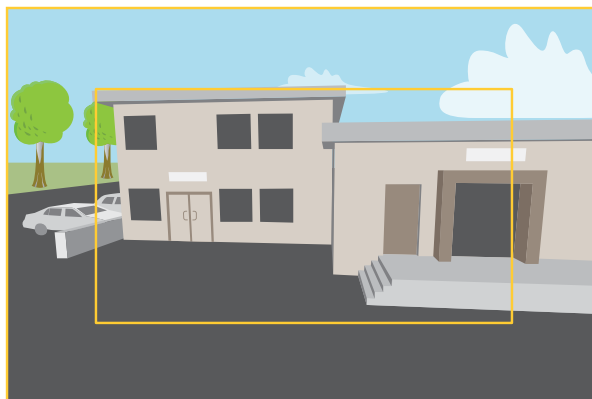
Ein Sichtbereich ist ein ausgeschnittener Teil der Gesamtansicht. Um den Bedarf an Bandbreite und Speicherplatz zu minimieren, können Sie anstelle der vollständigen Ansicht Sichtbereiche streamen und speichern. Wenn Sie PTZ für einen Sichtbereich aktivieren, können Sie darin schwenken, neigen und zoomen. Mit Sichtbereichen können Sie Teile der Vollansicht entfernen, z. B. den Himmel.

Für das Einrichten eines Sichtbereichs empfehlen wir, die Auflösung des Videostreams höchstens auf die Größe des Sichtbereichs einzustellen. Wenn die Auflösung des Videostreams auf einen höheren Wert als die Größe des Sichtbereichs eingestellt wird, wird das Video nach der Aufnahme mit dem Sensor digital vergrößert. Dies erfordert eine größere Bandbreite, ohne dass weitere Bildinformationen hinzukommen.

Aufnahmemodi

Ein Aufnahmemodus besteht aus einer Auflösung und der entsprechenden Bildrate, die in dem Produkt verfügbar ist. Die Einstellung des Aufnahmemodus wirkt sich zudem auf das Sichtfeld und Seitenverhältnis der Kamera aus.

Der Aufnahmemodus mit der niedrigeren Auflösung wird aus der höchsten Auflösung herausgefiltert.



Das Bild zeigt, wie das Sichtfeld und Seitenverhältnis zwischen zwei verschiedenen Aufnahmemodi wechseln kann.

Die Wahl des Aufnahmemodus richtet sich nach den Anforderungen des Überwachungsszenarios an die Bildrate und die Auflösung. Weitere technische Angaben zu verfügbaren Aufnahmemodi finden Sie im entsprechenden Datenblatt unter axis.com.

Overlays

Hinweis

Bild- und Text-Overlays werden bei Videostreams über HDMI nicht angezeigt.

Overlays werden über den Videostream gelegt. Sie werden verwendet, um weitere Informationen wie etwa Zeitstempel anzuzeigen, oder auch beim Installieren und Konfigurieren des Produkts. Sie können entweder Text oder ein Bild hinzufügen.

Streaming und Speicher

Videokomprimierungsformate

Die Wahl des Komprimierungsverfahrens richtet sich nach den Wiedergabeanforderungen und den Netzwerkeigenschaften. Folgende Optionen stehen zur Verfügung:

AXIS M30 Network Camera Series

Weitere Informationen

Motion JPEG

Motion JPEG oder MJPEG ist eine digitale Videosequenz, die aus einer Reihe von einzelnen JPEG-Bildern erstellt wird. Diese Bilder werden mit einer Bildrate dargestellt und aktualisiert, die ausreicht, um einen ständig aktualisierten Videostream wiederzugeben. Um für das menschliche Auge Videobewegung darzustellen, muss die Bildrate mindestens 16 Bilder pro Sekunde betragen. Video wird bei 30 (NTSC) oder 25 (PAL) Bildern pro Sekunde als vollbewegt wahrgenommen.

Ein Videostream des Typs Motion JPEG erfordert erhebliche Bandbreite, liefert jedoch ausgezeichnete Bildqualität und ermöglicht Zugriff auf jedes einzelne Bild des Videostreams.

H.264 oder MPEG-4 Part 10/AVC

Hinweis

H.264 ist eine lizenzierte Technologie. Das Axis Produkt beinhaltet eine Lizenz zur Wiedergabe von H.264. Die Installation weiterer nicht lizenzierter Kopien des Clients ist untersagt. Für den Erwerb weiterer Lizenzen wenden Sie sich bitte an Ihren Axis Händler.

Mit H.264 kann die Größe einer digitalen Videodatei ohne Beeinträchtigung der Bildqualität im Vergleich zum Format Motion JPEG um mehr als 80 % und im Vergleich zum Standard MPEG-4 um mehr als 50 % reduziert werden. Das bedeutet weniger Bandbreite und Speicherplatz für eine Videodatei. Oder anders betrachtet eine höhere Videoqualität bei gegebener Bitrate.

Wie stehen Bild-, Videostream- und Videostream-Profileinstellungen miteinander in Beziehung?

Die Registerkarte **Image (Bild)** enthält Kameraeinstellungen, die alle Videostreams des Produkts betreffen. Wenn Sie etwas auf dieser Registerkarte ändern, wirkt sich dies sofort auf alle Videoströme und Aufzeichnungen aus.

Die Registerkarte **Stream (Videostream)** enthält Einstellungen für Videostreams. Diese Einstellungen erhalten Sie, wenn Sie einen Videostream vom Produkt anfordern und keine Beispielauflösung oder Bildrate angeben. Wenn Sie die Einstellungen auf der Registerkarte **Stream (Videostream)** ändern, wirkt sich dies nicht auf laufende Videostreams aus, wird jedoch beim Starten eines neuen Videostreams wirksam.

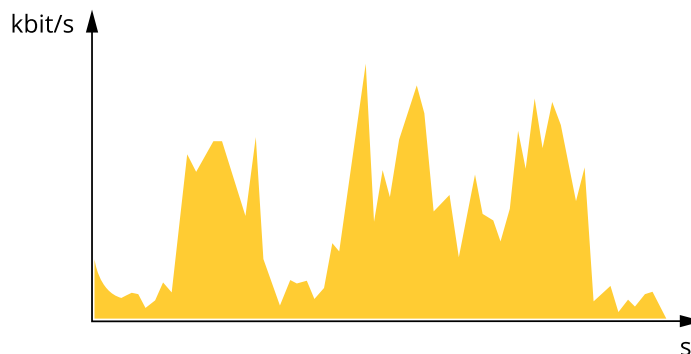
Die Einstellungen der **Stream profiles (Videostream-Profil)** überschreiben die Einstellungen auf der Registerkarte **Stream (Videostream)**. Wenn Sie einen Videostream mit einem bestimmten Videostream-Profil anfordern, enthält der Videostream die Einstellungen dieses Profils. Wenn Sie einen Videostream anfordern, ohne ein Videostream-Profil anzugeben, oder ein Videostream-Profil anfordern, das im Produkt nicht vorhanden ist, enthält der Videostream die Einstellungen der Registerkarte **Stream (Videostream)**.

Bitratensteuerung

Mit der Bitratensteuerung können Sie die Bandbreitennutzung Ihres Videostreams verwalten.

Variable Bitrate (VBR)

Bei variabler Bitrate variiert der Bandbreitenverbrauch basierend auf dem Aktivitätslevel in der Szene. Je mehr Aktivität in einer Szene erfolgt, desto mehr Bandbreite ist erforderlich. Sie haben garantiert eine konstante Bildqualität, doch dies erfordert Speicherspielräume.

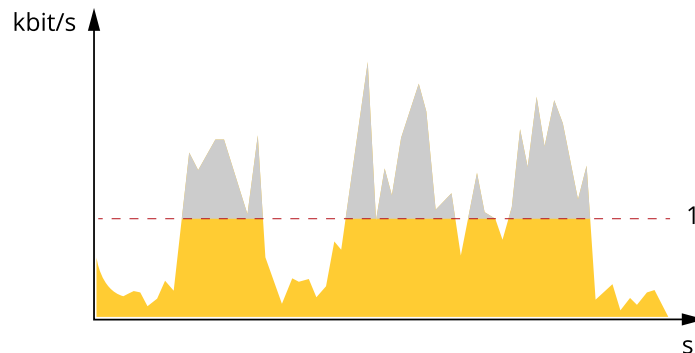


AXIS M30 Network Camera Series

Weitere Informationen

Maximale Bitrate (MBR)

Bei maximaler Bitrate können Sie eine Zielbitrate einstellen, um die Bitratenbeschränkungen in Ihrem System einzubeziehen. Möglicherweise wird die Bildqualität oder die Bildrate verringert, wenn die augenblickliche Bitrate unterhalb der angegebenen Zielbitrate gehalten wird. Sie können festlegen, ob die Bildqualität oder die Bildrate priorisiert werden soll. Es wird empfohlen, die Zielbitrate auf einen höheren Wert als die erwartete Bitrate zu konfigurieren. Dies gibt Ihnen einen Spielraum für zusätzliche Komplexität, die erfasst werden muss.



1 Zielbitrate

Anwendungen

Die AXIS Camera Application Platform (ACAP) ist eine offene Plattform, die es anderen Anbietern ermöglicht, Analysefunktionen und andere Anwendungen für Axis Produkte zu entwickeln. Weitere Informationen zu verfügbaren Anwendungen, Downloads, Testversionen und Lizenzen finden Sie unter www.axis.com/applications.

Benutzerhandbücher für Axis Anwendungen finden Sie auf axis.com.

Hinweis

- Es können mehrere Anwendungen gleichzeitig ausgeführt werden, allerdings sind einige Anwendungen möglicherweise nicht miteinander kompatibel. Bei der gleichzeitigen Ausführung bestimmter Kombinationen von Anwendungen sind eventuell zu viel Rechenleistung oder Speicherressourcen erforderlich. Stellen Sie vor der Bereitstellung sicher, dass die Anwendungen zusammen funktionieren.



Rufen Sie zur Wiedergabe dieses Videos die Webversion dieses Dokuments auf.

www.axis.com/products/online-manual/22446#t10001688_de

So laden Sie eine Anwendung herunter und installieren sie

AXIS M30 Network Camera Series

Weitere Informationen



Rufen Sie zur Wiedergabe dieses Videos die Webversion dieses Dokuments auf.

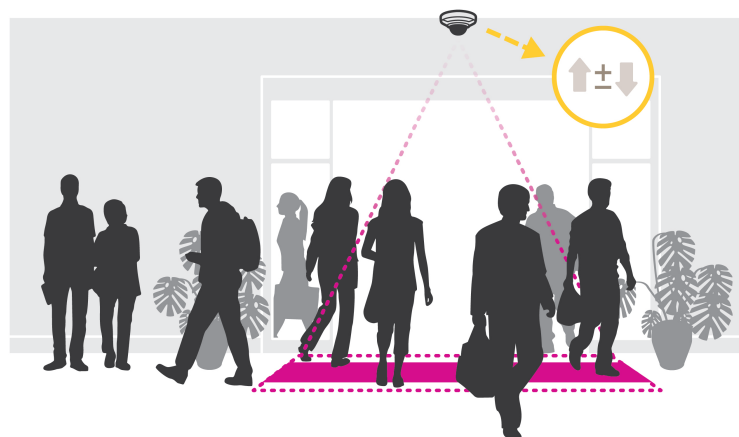
www.axis.com/products/online-manual/22446#t10001688_de

So aktivieren Sie einen Anwendungslicenzcode auf einem Gerät

AXIS People Counter

Die Analyseanwendung AXIS People Counter kann auf einer Netzwerk-Kamera installiert werden. Mithilfe der Anwendung kann gezählt werden, wie viele Personen einen Eingang passieren, in welche Richtung sie gehen und ob in einem vordefinierten Intervall mehrere Personen vorbeigehen. Mit ihr können auch die Anzahl der Personen, die sich gerade in einem bestimmten Bereich aufhalten, und die durchschnittliche Besuchsdauer geschätzt werden.

Die Anwendung ist in die Kamera integriert und muss somit nicht auf einem separaten Computer ausgeführt werden. AXIS People Counter ist für jeden Innenbereich geeignet, z. B. für Geschäfte, Bibliotheken oder Fitnessstudios.



Wie funktioniert die Belegungsschätzung?

Mit dieser Anwendung lässt sich die Belegung von Bereichen mit einem oder mehreren Ein- und Ausgängen abschätzen. An jedem Ein- und Ausgang muss eine Netzwerk-Kamera montiert sein, auf der AXIS People Counter installiert ist. Sind mehrere Kamera vorhanden, kommunizieren diese über das Netzwerk nach dem Primary-/Secondary-Prinzip miteinander. Die primäre Kamera bezieht kontinuierlich Daten von den sekundären Kameras und übermittelt diese an die Live-Ansicht. Die primäre Kamera sendet alle 15 Minuten die statistischen Daten an den AXIS Store Data Manager. Die vom AXIS Store Data Manager erstellten Daten sind also in Mindestintervallen von 15 Minuten zusammengefasst.

AXIS M30 Network Camera Series

Fehlerbehebung

Fehlerbehebung

Zurücksetzen auf die Werkseinstellungen

Wichtig

Das Zurücksetzen auf die Werkseinstellungen sollte mit Vorsicht erfolgen. Beim Zurücksetzen auf die Werkseinstellungen werden alle Einstellungen einschließlich der IP-Adresse zurückgesetzt.

So wird das Produkt auf die werksseitigen Standardeinstellungen zurückgesetzt:

1. Trennen Sie das Produkt von der Stromversorgung.
2. Halten Sie die Steuertaste gedrückt und stellen Sie die Stromversorgung wieder her. Siehe *Produktübersicht auf Seite 26*.
3. Halten Sie die Steuertaste etwa 15 bis 30 Sekunden gedrückt, bis die Status-LED gelb blinkt.
4. Lassen Sie die Steuertaste los. Der Vorgang ist abgeschlossen, wenn die Status-LED grün leuchtet. Das Produkt wurde auf die Werkseinstellungen zurückgesetzt. Wenn im Netzwerk kein DHCP-Server verfügbar ist, lautet die Standard-IP-Adresse 192.168.0.90.
5. Verwenden Sie die Software-Tools für Installation und Verwaltung, um eine IP-Adresse zuzuweisen, ein Kennwort einzurichten und auf den Videostream zuzugreifen.

Die Softwaretools für die Installation und Verwaltung stehen auf den Supportseiten unter axis.com/support zur Verfügung.

Die Parameter können auch über die Weboberfläche auf die Werkseinstellungen zurückgesetzt werden. Den folgenden Optionspfad aufrufen: **Settings > System > Maintenance (Einstellungen > System > Wartung)** und dann die Option **Default (Standardeinstellung)** anklicken.

Firmware-Optionen


Axis bietet eine Produkt-Firmware-Verwaltung entweder gemäß des aktiven Tracks oder gemäß Tracks für Langzeitunterstützung (LTS). Beim aktiven Track erhalten Sie einen kontinuierlichen Zugriff auf alle aktuellen Funktionen des Produkts. Die LTS-Tracks bieten eine feste Plattform, die regelmäßig Veröffentlichungen mit Schwerpunkt auf Bugfixes und Sicherheitsaktualisierungen bereitstellt.

Es wird empfohlen, die Firmware vom aktiven Track zu verwenden, wenn Sie auf die neuesten Funktionen zugreifen möchten oder Axis End-to-End-Systemangebote nutzen. Die LTS-Tracks werden empfohlen, wenn Sie Integrationen von Drittanbietern verwenden, die nicht kontinuierlich auf den neuesten aktiven Track überprüft werden. Mit LTS kann die Cybersicherheit der Produkte gewährleistet werden, ohne dass signifikante Funktionsänderungen neu eingeführt oder vorhandene Integrationen beeinträchtigt werden. Ausführliche Informationen zur Vorgehensweise von Axis in Bezug auf Produktfirmware finden Sie unter axis.com/support/Firmware.

Die aktuelle Firmware überprüfen

Firmware ist die Software, mit der die Funktionalität von Netzwerk-Geräten festgelegt wird. Eine der ersten Maßnahmen bei der Fehlersuche sollte das Prüfen der aktuellen Firmware-Version sein. Die aktuelle Version enthält möglicherweise Verbesserungen, die bestimmte Probleme beheben.

Um die aktuelle Firmware zu überprüfen:

1. Rufen Sie die Webseite des Produkts auf.
2. Klicken Sie auf das Hilfemenü .
3. Klicken Sie auf **Info**.

AXIS M30 Network Camera Series

Fehlerbehebung

Die Firmware aktualisieren

Wichtig

Vorkonfigurierte und angepasste Einstellungen werden beim Aktualisieren der Firmware gespeichert (vorausgesetzt die Funktionen sind als Teil der neuen Firmware verfügbar). Dies wird von Axis Communications AB jedoch nicht garantiert.

Wichtig

Sicherstellen, dass das Produkt während des Aktualisierens an die Stromversorgung angeschlossen ist.

Hinweis

Beim Aktualisieren des Axis Produkts mit der aktuellen Firmware im aktiven Track erhält dieses die neuesten verfügbaren Funktionen. Vor dem Aktualisieren der Firmware immer die entsprechenden Aktualisierungsanweisungen und Versionshinweise beachten. Die aktuelle Version der Firmware und die Versionshinweise stehen unter axis.com/support/firmware bereit.

AXIS Device Manager kann für mehrere Aktualisierungen verwendet werden. Weitere Informationen dazu finden Sie auf axis.com/products/axis-device-manager.



Rufen Sie zur Wiedergabe dieses Videos die Webversion dieses Dokuments auf.

www.axis.com/products/online-manual/22446#t10095327_de

So aktualisieren Sie die Firmware

1. Die Firmware können Sie kostenlos unter axis.com/support/firmware auf Ihren Rechner herunterladen.
2. Beim Produkt als Administrator anmelden.
3. Zu **Settings > System > Maintenance (Einstellungen > System > Wartung)** navigieren. Die Anleitung auf der Seite befolgen. Nach der Aktualisierung wird das Produkt automatisch neu gestartet.

Technische Probleme, Hinweise und Lösungen

Falls Sie hier nicht das Gesuchte finden, bitte den Bereich "Fehlerbehebung" unter axis.com/support aufrufen.

Probleme beim Aktualisieren der Firmware

Aktualisierung der Firmware fehlgeschlagen	Nach fehlgeschlagener Aktualisierung der Firmware lädt das Gerät erneut die Vorversion. Die häufigste Fehlerursache ist, wenn eine falsche Firmwaredatei hochgeladen wurde. Überprüfen, ob der Name der Firmwaredatei dem Gerät entspricht und erneut versuchen.
--	--

Probleme beim Einstellen der IP-Adresse

Das Gerät befindet sich in einem anderen Subnetz	Wenn sich die IP-Adresse des Geräts und die IP-Adresse des zum Zugriff auf das Gerät verwendeten Computers in unterschiedlichen Subnetzen befinden, kann die IP-Adresse nicht eingestellt werden. Wenden Sie sich an Ihren Netzwerkadministrator, um eine IP-Adresse zu erhalten.
--	---

AXIS M30 Network Camera Series

Fehlerbehebung

Die IP-Adresse wird von einem anderen Gerät verwendet	Trennen Sie das Axis Gerät vom Netzwerk. Führen Sie einen Ping-Befehl aus (geben Sie in einem Befehls-/DOS-Fenster <code>ping</code> und die IP-Adresse des Geräts ein): <ul style="list-style-type: none">• Wenn Folgendes angezeigt wird: <code>Reply from (Antwort von)<IP address>: bytes=32; time=10...</code> dies bedeutet, dass die IP-Adresse möglicherweise bereits von einem anderen Gerät im Netzwerk verwendet wird. Bitten Sie den Netzwerkadministrator um eine neue IP-Adresse, und installieren Sie das Gerät erneut.• Wenn Folgendes angezeigt wird: <code>Request timed out</code> bedeutet, dass die IP-Adresse mit dem Axis Gerät verwendet werden kann. Prüfen Sie alle Kabel und installieren Sie das Gerät erneut.
Möglicher IP-Adressenkonflikt mit einem anderen Gerät im selben Subnetz.	Die statische IP-Adresse des Axis Geräts wird verwendet, bevor der DHCP-Server eine dynamische Adresse festlegt. Wenn daher ein anderes Gerät standardmäßig dieselbe statische IP-Adresse verwendet, treten beim Zugreifen auf das Gerät möglicherweise Probleme auf.

Vom Browser kein Zugriff auf das Gerät möglich

Anmelden nicht möglich	Wenn HTTPS aktiviert ist, stellen Sie sicher, dass beim Anmelden das korrekte Protokoll (HTTP oder HTTPS) verwendet wird. Möglicherweise müssen Sie manuell <code>http</code> oder <code>https</code> in die Adressleiste des Browsers eingeben. Wenn das Kennwort für den Benutzer „root“ vergessen wurde, muss das Gerät auf die werksseitigen Standardeinstellungen zurückgesetzt werden. Siehe <i>Zurücksetzen auf die Werkseinstellungen auf Seite 21</i> .
Die IP-Adresse wurde von DHCP geändert	Von einem DHCP-Server zugewiesene IP-Adressen sind dynamisch und können sich ändern. Wenn die IP-Adresse geändert wurde, das Gerät mit AXIS IP Utility oder AXIS Camera Management im Netzwerk zu ermitteln. Das Gerät anhand seiner Modellnummer, Seriennummer oder anhand des DNS-Namens (sofern der Name konfiguriert wurde) ermitteln. Bei Bedarf kann eine statische IP-Adresse manuell zugewiesen werden. Anweisungen dazu, siehe axis.com/support .
Zertifikatfehler beim Verwenden von IEEE 802.1X	Damit die Authentifizierung ordnungsgemäß funktioniert, müssen die Datums- und Uhrzeiteinstellungen des Axis Geräts mit einem NTP-Server synchronisiert werden. Zu Settings > System > Date and time (Einstellungen > System > Datum und Uhrzeit) navigieren.

Auf das Gerät kann lokal, nicht jedoch extern zugegriffen werden

Für den externen Zugriff auf das Gerät wird empfohlen, eine der folgenden Anwendungen für Windows® zu verwenden:

- AXIS Companion Video Management Software: Kostenlos, ideal für kleine Systeme mit grundlegenden Überwachungsanforderungen.
- AXIS Camera Station Video Management Software: Kostenlose 30-Tage-Testversion, ideal für kleine bis mittelgroße Systeme.

Auf axis.com/vms finden Sie Anweisungen und die Download-Datei.

Probleme beim Videostreaming

Auf Multicast H.264 kann nur von lokalen Clients aus zugegriffen werden	Prüfen Sie, ob der Router Multicasting unterstützt und ob die Routereinstellungen zwischen dem Client und dem Gerät konfiguriert werden müssen. Möglicherweise muss der TTL-Wert (Time To Live) erhöht werden.
Multicast H.264 wird im Client nicht angezeigt	Prüfen Sie mit dem Netzwerkadministrator, ob die vom Axis Gerät verwendeten Multicast-Adressen für das Netzwerk gültig sind. Prüfen Sie gemeinsam mit dem Netzwerkadministrator, ob eine Firewall die Wiedergabe verhindert.
Schlechte Wiedergabe von H.264-Bildern	Stellen Sie sicher, dass die Grafikkarte den aktuellen Treiber verwendet. Die aktuellen Treiber können üblicherweise von der Website des Herstellers heruntergeladen werden.

AXIS M30 Network Camera Series

Fehlerbehebung

Unterschiedliche Farbsättigung in H.264 und Motion JPEG

Die Einstellungen des Grafikadapters ändern. Weitere Informationen bietet die Dokumentation des Adapters.

Bildrate niedriger als erwartet

- Siehe *Leistungsaspekte auf Seite 24*.
- Verringern Sie die Anzahl der auf dem Clientcomputer ausgeführten Anwendungen.
- Begrenzen Sie die Anzahl der gleichzeitigen Anzeigen.
- Prüfen Sie mit dem Netzwerkadministrator, ob ausreichend Bandbreite verfügbar ist.
- Die Bildauflösung verringern.
- Auf der Webseite des Geräts einen Aufnahmemodus wählen, der die Bildrate bevorzugt behandelt. Die Wahl eines Aufnahmemodus, der die Bildrate bevorzugt behandelt, kann zu einer geringeren maximalen Auflösung führen. Dies hängt vom verwendeten Gerät und den verfügbaren Aufnahmemodi ab.
- Die maximale Bildrate hängt von der Netzfrequenz (60/50 Hz) des Axis Geräts ab.

Probleme beim Abrufen zusätzlicher Videostreams

AXIS Companion Video Management Service unterstützt bis zu vier verschiedenen Streams. Ein angeforderten fünften Stream kann die Kamera nicht liefern. Es wird eine Fehlermeldung angezeigt. Die Art der Fehlermeldung hängt davon ab, wie der Stream angefordert wurde. Diese Streams werden nach der Reihenfolge ihrer Anforderung verwendet. Beispiele für die Verwendungsweise eines Streams:

Videostream: Fehler Es ist ein Fehler aufgetreten.
Mögliche Ursachen:
Zu viele Betrachter in Chrome/Firefox oder

- Live-Ansicht in einem Webbrowser oder einer anderen Anwendung
- Beim Aufzeichnen – kontinuierliche oder durch Bewegung ausgelöste Aufzeichnung
- Ein Ereignis, bei dem Bilder der Kamera verwendet werden, wie etwa das stündliche Senden eines Bildes per E-Mail
- Eine installierte und ausgeführte Anwendung wie AXIS Video Motion Detection verwendet grundsätzlich einen Stream, egal, ob dieser genutzt wird oder nicht. Eine angehaltene Anwendung verwendet keinen Stream.

Fehlermeldung "503 Dienst in QuickTime nicht verfügbar" oder

Die Kamera kann mehr als vier gleichzeitige Streams liefern, vorausgesetzt jeder zusätzliche Stream weist dieselbe Konfiguration wie einer der ersten vier Streams auf. Identische Konfiguration bedeutet hierbei, dass Auflösung, Bildrate, Komprimierung, Videoformat, Ausrichtung usw. identisch sind. Weitere Informationen dazu finden Sie in der Informationsschrift "Höchstzahl von eindeutigen Videostreamkonfigurationen" auf axis.com.

Fehlermeldung "Kamera nicht verfügbar in AXIS Camera Station" oder

Fehlermeldung "Fehler beim Lesen des Videostreams", wenn Java-Applets im Browser verwendet werden.

Leistungsaspekte

Achten Sie beim Einrichten Ihres Systems unbedingt darauf, wie sich die verschiedenen Einstellungen und Situationen auf die Leistung auswirken. Einige Faktoren wirken sich auf die erforderliche Bandbreite (die Bitrate) aus, andere auf die Bildrate und einige sowohl auf die Bandbreite als auch die Bildrate. Wenn die CPU-Auslastung ihre Grenze erreicht, wirkt sich dies ebenfalls auf die Bildrate aus.

Die folgenden wichtigen Faktoren müssen beachtet werden:

- Hohe Bildauflösung und geringe Komprimierung führen zu Bildern mit mehr Daten, die wiederum mehr Bandbreite erfordern.
- Drehen des Bildes auf der Benutzeroberfläche lastet die CPU des Produkts stärker aus.
- Der Zugriff von vielen Clients des Typs Motion JPEG oder Unicast H.264 beeinflusst die Bandbreite.
- Die gleichzeitige Wiedergabe verschiedener Videostreams (Auflösung, Komprimierung) durch mehrere Clients beeinflusst sowohl die Bildrate als auch die Bandbreite.

Wo immer möglich, identisch konfigurierte Videostreams verwenden, um eine hohe Bildrate zu erhalten. Videostreamprofile werden verwendet, um identische Videostreams sicherzustellen.

AXIS M30 Network Camera Series

Fehlerbehebung

- Der gleichzeitige Zugriff auf Videostreams des Typs Motion JPEG und H.264 beeinflusst sowohl die Bildrate als auch die Bandbreite.
- Die intensive Verwendung von Ereignissen beeinflusst die CPU-Auslastung, die sich wiederum auf die Bildrate auswirkt.
- Die Verwendung von HTTPS kann, besonders beim Streaming im Format Motion JPEG, die Bildrate reduzieren.
- Intensive Netzwerknutzung aufgrund mangelhafter Infrastruktur beeinflusst die Bandbreite.
- Die Wiedergabe auf schlecht arbeitenden Clientcomputern verringert die wahrgenommene Leistung und beeinflusst die Bildrate.
- Mehrere gleichzeitig ausgeführte ACAP-Anwendungen (AXIS Camera Application Platform) können die Bildrate und die allgemeine Leistung beeinflussen.

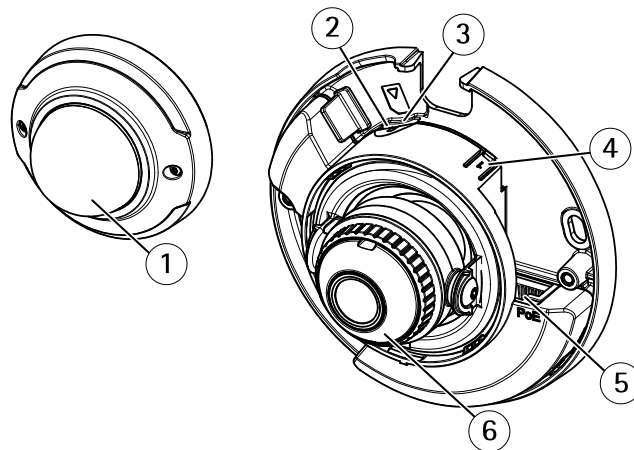
AXIS M30 Network Camera Series

Technische Daten

Technische Daten

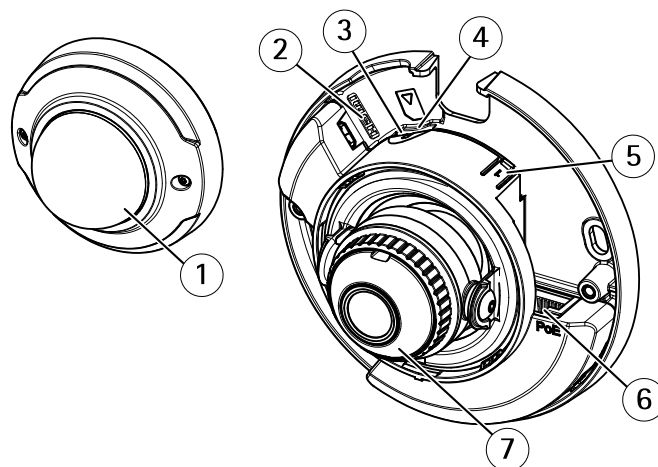
Produktübersicht

AXIS M3044-V



- 1 Kuppelabdeckung
- 2 Status LED
- 3 Einschub für microSD-Speicherkarte
- 4 Steuertaste
- 5 Netzwerk-Anschluss (PoE)
- 6 Fokusring

AXIS M3045-V und AXIS M3046-V



- 1 Kuppelabdeckung
- 2 HDMI-Anschluss
- 3 Status LED
- 4 Einschub für microSD-Speicherkarte
- 5 Steuertaste
- 6 Netzwerk-Anschluss (PoE)
- 7 Fokusring

AXIS M30 Network Camera Series

Technische Daten

LEDs

Hinweis

- Die Status-LED kann so eingestellt werden, dass sie blinkt, wenn ein Ereignis aktiv ist.
- Die Status-LED kann so eingestellt werden, dass sie blinkt, wenn die Einheit erkannt wird. **Settings > System > Plain config (Einstellungen > System > Einfache Konfiguration)** aufrufen.

LED-Statusanzeige	Bedeutung
Leuchtet nicht	Anschluss und Normalbetrieb.
Grün	Leuchtet bei Normalbetrieb nach Abschluss des Startvorgangs 10 Sekunden dauerhaft grün.
Gelb	Leuchtet beim Start. Blinkt während Firmware-Aktualisierung und Wiederherstellung der Werkseinstellungen.
Gelb/rot	Blinkt gelb/rot, wenn die Netzwerk-Verbindung nicht verfügbar ist oder unterbrochen wurde.
Rot	Aktualisierung der Firmware fehlgeschlagen.
Violett	Bei Leuchtdauer von mehr als 10 Sekunden – Hardwarefehler.

Hinweis

Orange ist eine Mischung aus den Farben Rot und Grün und kann je nach Betrachtungswinkel als eine dieser Farben wahrgenommen werden.

Einschub für SD-Speicherkarte

HINWEIS

- Gefahr von Schäden an der SD-Karte. Beim Einsetzen oder Entfernen der SD-Karte keine scharfen Werkzeuge oder Gegenstände aus Metall benutzen und keine übermäßige Kraft anwenden. Setzen Sie die Karte per Hand ein. Das Gleiche gilt für das Entfernen.
- Gefahr von Datenverlust und Beschädigung von Aufzeichnungen. Die SD-Karte darf nicht entfernt werden, während das Produkt in Betrieb ist. Erst die SD-Karte über die Produktwebseite trennen, dann ausbauen.

Dieses Axis Produkt unterstützt Karten des Typs microSD/microSDHC/microSDXC.

Für Empfehlungen zu SD-Karten siehe axis.com.



Die Logos microSD, microSDHC und microSDXC sind Marken von SD-3C, LLC. microSD, microSDHC und microSDXC sind in den USA und/oder anderen Ländern Marken oder eingetragene Marken von SD-3C, LLC.

Tasten

Steuertaste

Die Steuertaste hat folgende Funktionen:

- Zurücksetzen des Produkts auf die Werkseinstellungen. Siehe *Zurücksetzen auf die Werkseinstellungen auf Seite 21*.

Anschlüsse

HDMI-Anschluss

Über den HDMI™-Anschluss werden Displays oder öffentliche Monitore angeschlossen.

AXIS M30 Network Camera Series

Technische Daten

Netzwerk-Anschluss

RJ45-Ethernetanschluss mit Power over Ethernet (PoE).

