

AXIS M30 Network Camera Series

AXIS M3044-V Network Camera

AXIS M3045-V Network Camera

AXIS M3046-V Network Camera

AXIS M30 Network Camera Series

目次

本マニュアルについて	3
ソリューションの概要	4
設置	5
はじめに	6
ネットワーク上のデバイスを検索する	6
デバイスへのアクセス	6
Webページの概要	8
追加設定	10
画像を調整する	10
ビデオを表示して録画する	13
ルールとアラートを設定する	15
詳細情報	18
ビューエリア	18
キャプチャーモード	18
オーバーレイ	18
ストリーミングとストレージ	19
アプリケーション	20
トラブルシューティング	23
工場出荷時の設定にリセットする	23
ファームウェアオプション	23
現在のファームウェアを確認する	23
ファームウェアのアップグレード	24
技術的な問題、ヒント、解決策	24
パフォーマンスに関する一般的な検討事項	26
仕様	28
製品の概要	28
LEDインジケータ	29
SDカードスロット	29
ボタン	29
コネクタ	30

AXIS M30 Network Camera Series

本マニュアルについて

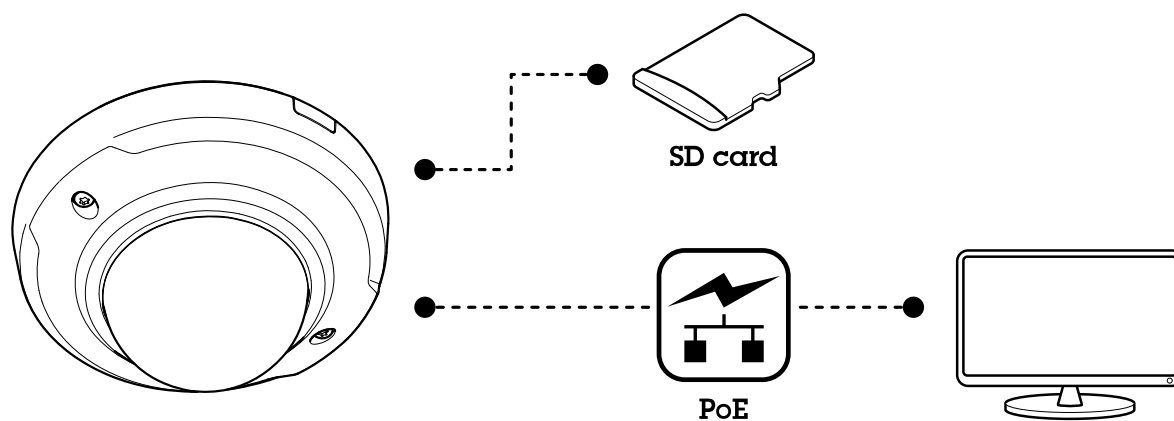
本マニュアルについて

このユーザーマニュアルでは、複数の製品について説明します。そのため、お使いの製品には適用されない手順が記載されている場合があります。

AXIS M30 Network Camera Series

ソリューションの概要

ソリューションの概要



AXIS M30 Network Camera Series

設置

設置



このビデオを見るには、このドキュメントのWebバージョンにアクセスしてください。

www.axis.com/products/online-manual/22446#t10170566_ja

製品のインストールビデオ。

AXIS M30 Network Camera Series

はじめに

はじめに

ネットワーク上のデバイスを検索する

Windows®でネットワーク上のAxisデバイスを見つけて、それらにIPアドレスを割り当てるには、AXIS IP UtilityまたはAXIS Device Managerを使用します。いずれのアプリケーションも無料で、axis.com/supportからダウンロードできます。

IPアドレスの検索や割り当てを行う方法の詳細については、*IPアドレスの割り当てとデバイスへのアクセス方法を参照してください。*

ブラウザサポート

以下のブラウザでデバイスを使用できます。

	Chrome™	Firefox®	Edge™	Safari®
Windows®	推奨	推奨	X	
macOS®	推奨	推奨	X	X
Linux®	推奨	推奨	X	
その他のオペレーティングシステム	X	X	X	X*

**iOSおよびiPadOSで対応*

推奨ブラウザの詳細については、*AXIS OSポータル*にアクセスしてください。

デバイスへのアクセス

1. ブラウザーを開き、AxisデバイスのIPアドレスまたはホスト名を入力します。
本製品のIPアドレスが不明な場合は、AXIS IP UtilityまたはAXIS Device Managerを使用して、ネットワーク上でデバイスを見つけます。
2. ユーザー名とパスワードを入力します。初めてデバイスにアクセスする場合は、rootパスワードを設定する必要があります。6ページ*rootアカウントの新しいパスワードを設定する*を参照してください。
3. ブラウザーでライブビューページが開きます。

rootアカウントの新しいパスワードを設定する

重要

デフォルトの管理者ユーザー名はrootです。rootのパスワードを忘れた場合は、デバイスを工場出荷時の設定にリセットしてください。23ページ*工場出荷時の設定にリセットする*を参照してください。

AXIS M30 Network Camera Series

はじめに



このビデオを見るには、このドキュメントのWebバージョンにアクセスしてください。

www.axis.com/products/online-manual/22446#t10098905_ja

サポートのヒント: パスワードセキュリティ確認チェック

1. パスワードを入力します。安全なパスワードを設定する手順に従います。7ページ安全なパスワードを参照してください。
2. パスワードを再入力して、スペルを確認します。
3. [Create login (ログインの作成)] をクリックします。これでパスワードが設定されました。

安全なパスワード

重要

Axisデバイスは、最初に設定されたパスワードをネットワーク上で平文で送信します。最初のログイン後にデバイスを保護するために、安全で暗号化されたHTTPS接続を設定してからパスワードを変更してください。

デバイスのパスワードは主にデータおよびサービスを保護します。Axisデバイスは、さまざまなタイプのインストールで使用される可能性があることから、パスワードポリシーを強制しません。

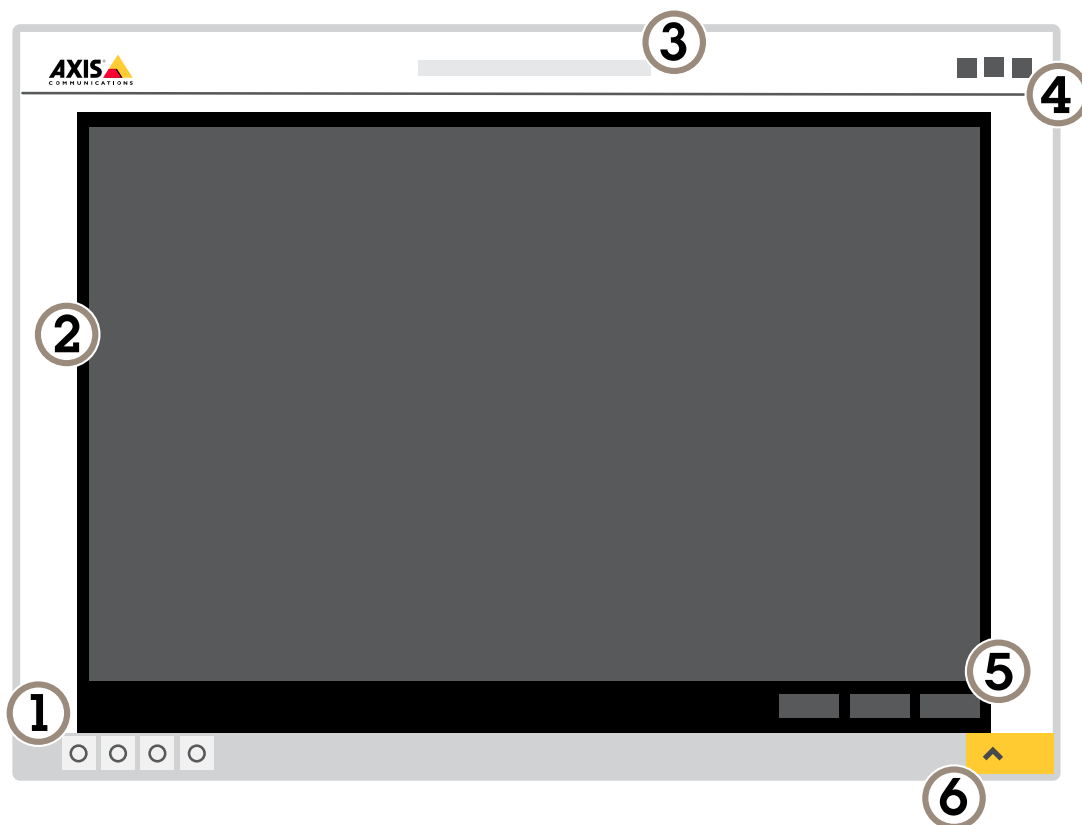
データを保護するために、次のことを強く推奨します:

- 8文字以上のパスワードを使用する(できればパスワード生成プログラムで作成する)。
- パスワードを公開しない。
- 一定の期間ごとにパスワードを変更する(少なくとも年に1回)。

AXIS M30 Network Camera Series

はじめに

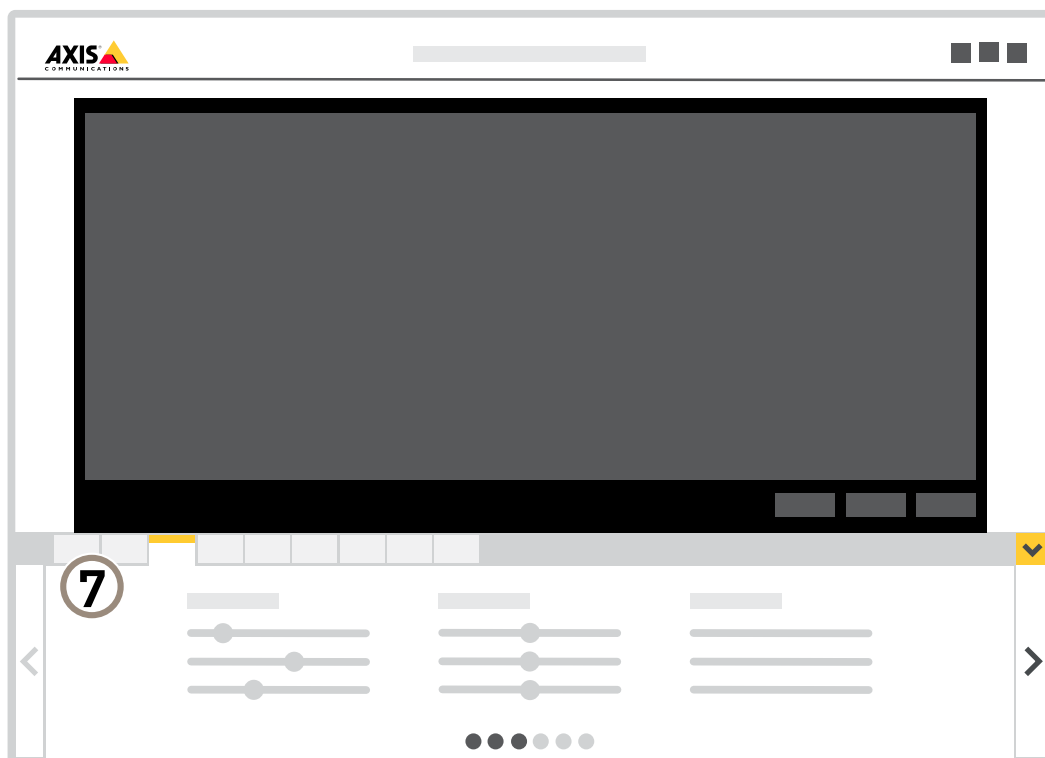
Webページの概要



- 1 ライブビューコントロールバー
- 2 ライブビュー
- 3 製品名
- 4 ユーザー情報、カラーテーマ、およびヘルプ
- 5 ビデオコントロールバー
- 6 設定トグル

AXIS M30 Network Camera Series

はじめに



7 設定タブ

AXIS M30 Network Camera Series

追加設定

追加設定

画像を調整する

このセクションでは、デバイスの設定方法について説明します。特定の機能の詳細については、18ページ、*詳細情報*を参照してください。

キャプチャーモードを選択する

どのキャプチャーモードを選択するかは、特定の監視設定でのフレームレートと解像度の要件によって異なります。ご利用いただけるキャプチャーモードの仕様については、製品のデータシートを参照してください。最新バージョンのデータシートについては、*axis.com*を参照してください。

露出モードを選択する

カメラには、絞り、シャッタースピード、ゲインを調整して特定の監視シーンの画質を向上させるさまざまな露出モードオプションがあります。[Settings > Image > Exposure (設定 > 画像 > 露出)]に移動し、以下の露出モードから選択します。

- ほとんどの用途では、[Automatic (自動)] 露出を選択します。
- 蛍光灯など、特定の人工照明がある環境では、[Flicker-free (ちらつき防止)] を選択します。
- 蛍光灯照明がある夜間の屋外や太陽光が射す日中の屋外など、特定の人工照明や明るい光がある環境では、[Flicker-reduced (ちらつき低減)] を選択します。
- 現在の露出設定を固定するには、[Hold current (現在の状態で固定)] を選択します。

プライバシーマスクで画像の一部を非表示にする

1つ以上のプライバシーマスクを作成して、画像の一部を隠すことができます。



プライバシーマスクを作成する方法

1. [Settings > Privacy mask (設定 > プライバシーマスク)] に移動します。
2. [New (新規)] をクリックします。
3. 必要に応じて、プライバシーマスクのサイズ、色、名前を調整します。

AXIS M30 Network Camera Series

追加設定



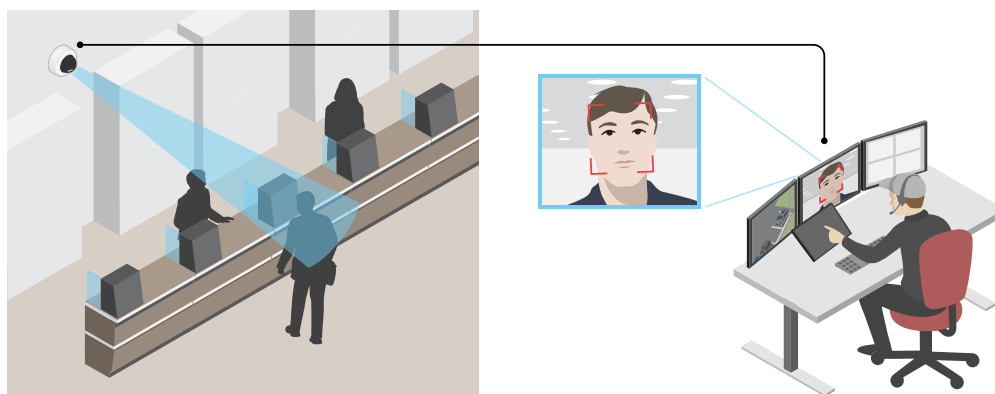
このビデオを見るには、このドキュメントのWebバージョンにアクセスしてください。

www.axis.com/products/online-manual/22446#t10106902_ja

マスクの外観を変更する方法

ピクセル解像度の確認

画像の定義された部分に、たとえば人物の顔を認識するのに十分なピクセルが含まれていることを確認するには、ピクセルカウンターを使用します。



1. [Settings > System > Orientation (設定 > システム > 向き)] に移動します。

2.  をクリックします。

3. カメラのライブビューで、顔が表示されることが予想される位置など、対象範囲の四角形のサイズおよび位置を調整します。

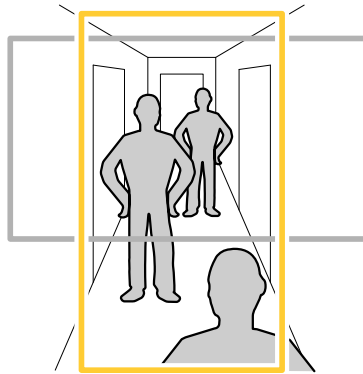
四角形の各辺 (XとY) のピクセル数が表示され、値がニーズを満たすのに十分かどうかを決定することができます。


細長いエリアを監視する

階段、廊下、道路またはトンネルなどの細長いエリアにおける視野をすべてよりよく活用するためには、Corridor Formatを使用します。

AXIS M30 Network Camera Series

追加設定



1. デバイスによって、カメラまたはカメラの3軸レンズの向きを90° または270° 回転します。
2. デバイスにビューの自動回転機能がない場合は、Webページにログインし、[Settings (設定)] > [System (システム)] > [Orientation (向き)] に移動します。
3.  をクリックします。
4. 視野を90° または270° 回転させます。

詳細については、axis.com/axis-corridor-formatをご覧ください。

低照度環境でノイズを減らす

低光量の条件下でノイズを少なくするために、以下のうち1つ以上の設定ができます。

- ノイズと動きによる画像のブレの間のトレードオフを調整します。[Settings > Image > Exposure (設定 > 画像 > 露出)] に移動し、[Blur-noise trade-off (ブレとノイズのトレードオフ)] スライダーを [Low noise (低ノイズ)] の方に動かします。
- [露出モード] を [自動] に設定します。

注

最大シャッター値が高いと、動きによる画像のブレが生じる場合があります。

- シャッター速度を遅くするには、最大シャッターをできるだけ大きな値に設定します。
- 画像のシャープネスを下げます。
- 開口を開きます。

逆光の強いシーンを処理する

ダイナミックレンジとは、画像内の明るさのレベルの差のことです。最も暗い部分と最も明るい部分の差がかなり大きい場合があります。その場合、暗い部分が明るい部分の画像だけが見えることがよくあります。ワイドダイナミックレンジ (WDR) を使用すると、画像の暗い部分と明るい部分の両方が見えるようになります。

AXIS M30 Network Camera Series

追加設定



WDRを使用していない画像。



WDRを使用している画像。

注

- WDRを使用すると、画像にノイズが発生することがあります。
 - WDRは、一部のキャプチャーモードでは使用できない場合があります。
1. [Settings > Image > Wide dynamic range (設定 > 画像 > ワイドダイナミックレンジ)] に移動します。
 2. [WDR (ワイドダイナミックレンジ)] をオンにします。
 3. それでも問題が発生する場合は、[Exposure (露出)] に移動して [Exposure zone (露出エリア)] を調整し、対象範囲をカバーします。

WDRとその使用方法の詳細については、axis.com/web-articles/wdrをご覧ください。

最大限に詳細な画像を撮影する

重要

最大限に詳細な画像を撮影すると、ビットレートが増加し、フレームレートが低下する場合があります。

- 解像度が最大のキャプチャーモードを選択したことを確認してください。
- 圧縮はできるだけ低く設定します。
- MJPEGストリーミングを選択します。
- Zipstream機能をオフにします。

ビデオを表示して録画する

このセクションでは、デバイスの設定方法について説明します。ストリーミングとストレージの動作の詳細については、19ページストリーミングとストレージを参照してください。

AXIS M30 Network Camera Series

追加設定

帯域幅とストレージ容量を削減する

重要

帯域幅を削減すると、画像の詳細度が失われる可能性があります。

1. ライブビューに移動し、[H.264] を選択します。
2. [Settings > Stream (設定 > ストリーム)] に移動します。
3. 以下の操作を1つ以上実行します。
 - Zipstream機能をオンにし、希望のレベルを選択する。
 - ダイナミックGOPをオンにし、GOP長を高い値に設定する。
 - 圧縮度を増やす。
 - ダイナミックFPSをオンにする。

モニターにライブビデオストリームを表示する

ネットワーク接続がなくても、カメラからHDMIモニターにライブビデオストリームを送信できます。モニターは、店内などで監視目的で使用したり、パブリックビューイングに使用したりできます。

1. HDMIコネクタを使用して、外部モニターを接続します。
2. [Settings > System (設定 > システム)] > [HDMI] で、HDMIの設定を変更します。

ネットワークストレージを設定する

ネットワーク上に録画を保存するには、以下のようにネットワークストレージを設定する必要があります。

1. [Settings > System (設定 > システム)] > [Storage (ストレージ)] の順に移動します。
2. [Network storage (ネットワークストレージ)] の [Setup (設定)] をクリックします。
3. ホストサーバーのIPアドレスを入力します。
4. ホストサーバー上の共有場所の名前を入力します。
5. 共有にログインが必要な場合はスイッチを移動し、ユーザー名とパスワードを入力します。
6. [Connect (接続)] をクリックします。

ビデオを録画して見る

ビデオを録画するには、最初にネットワークストレージの設定をする（「14ページネットワークストレージを設定する」参照）、またはSDカードを挿入する必要があります。

ビデオを録画する

1. ライブビューに移動します。
2. 録画を開始するには、**Record (録画)** をクリックします。録画を停止するには、もう一度クリックしてください。

ビデオを見る

1. [Storage > Go to recordings (ストレージ > 録画を表示)] をクリックします。
2. リストの録画を選択すると、その録画が自動的に再生されます。

AXIS M30 Network Camera Series

追加設定

ルールとアラートを設定する

特定のイベントが発生したときにデバイスにアクションを実行させるように、ルールを作成することができます。ルールは条件とアクションで構成されます。条件を使用して、アクションをトリガーすることができます。たとえば、デバイスは動きを検知したときに、録画を開始したり、電子メールを送信したりすることができ、デバイスが録画をしている間にオーバーレイテキストを表示することができます。

アクションをトリガーする

1. **Settings > System > Events (設定 > システム > イベント)** に移動し、ルールを設定します。このルールでは、装置が特定のアクションを実行するタイミングを定義します。ルールは、スケジュール、繰り返し、または動体検知によるトリガーなどを利用して設定できます。
2. アクションをトリガーするために満たす必要がある **[Condition (条件)]** を選択します。ルールに複数の条件を指定した場合は、すべての条件が満たされたときにアクションがトリガーされます。
3. 条件が満たされたときにデバイスが実行する **Action (アクション)** を選択します。

注

アクティブなルールを変更する場合は、ルールを再起動して変更内容を有効にする必要があります。

デバイスが動きを検知したときにビデオストリームにテキストオーバーレイを表示する

この例では、デバイスが動きを検知したときに「動体検知」というテキストを表示する方法を示します。



カメラが動きを検知したときにテキストオーバーレイを表示する方法

AXIS Video Motion Detectionが実行されていることの確認:

1. **[Settings > Apps (設定 > アプリ)] > [AXIS Video Motion Detection]** に移動します。
2. アプリケーションが実行されていない場合は、起動します。
3. ニーズに合わせてアプリケーションを設定していることを確認します。

オーバーレイテキストの追加:

4. **[Settings > Overlay (設定 > オーバーレイ)]** に移動します。
5. テキストフィールドに「#D」と入力します。
6. テキストのサイズと外観を選択します。

ルールの作成:

7. **[System > Events > Rules (システム > イベント > ルール)]** に移動し、ルールを追加します。

AXIS M30 Network Camera Series

追加設定

8. ルールの名前を入力します。
9. 条件の一覧から、[AXIS Video Motion Detection] を選択します。
10. アクションのリストで、[Use overlay text (オーバーレイテキストを使用する)] を選択します。
11. ビューエリアを選択します。
12. 「動体検知」と入力します。
13. 期間を設定します。
14. [Save (保存)] をクリックします。

カメラが動きを検知したときにビデオを録画する

この例では、カメラが動きを検知する5秒前にSDカードへの録画を開始し、1分後に停止するようにカメラを設定する方法を示します。



カメラが動きを検知したときにビデオストリームを録画する方法

AXIS Video Motion Detectionが実行されていることの確認:

1. [Settings > Apps (設定 > アプリ)] > [AXIS Video Motion Detection] に移動します。
2. アプリケーションが実行されていない場合は、起動します。
3. ニーズに合わせてアプリケーションを設定していることを確認します。ヘルプが必要な場合は、*AXIS Video Motion Detection 4*のユーザーマニュアルを参照してください。

ルールの作成:

1. [Settings > System > Events (設定 > システム > イベント)] に移動し、ルールを追加します。
2. ルールの名前を入力します。
3. 条件のリストで、[Application (アプリケーション)] の [AXIS Video Motion Detection (VMD)] を選択します。
4. アクションのリストで、[Recordings (録画)] の [Record video while the rule is active (ルールがアクティブである間、ビデオを録画する)] を選択します。
5. 既存のストリームプロファイルを選択するか、新しいプロファイルを作成します。
6. プリトリガー時間を5秒に設定します。
7. ポストトリガー時間を60秒に設定します。

AXIS M30 Network Camera Series

追加設定

8. ストレージオプションのリストで、[SD card (SDカード)] を選択します。
9. [Save (保存)] をクリックします。

AXIS M30 Network Camera Series

詳細情報

詳細情報

ビューエリア

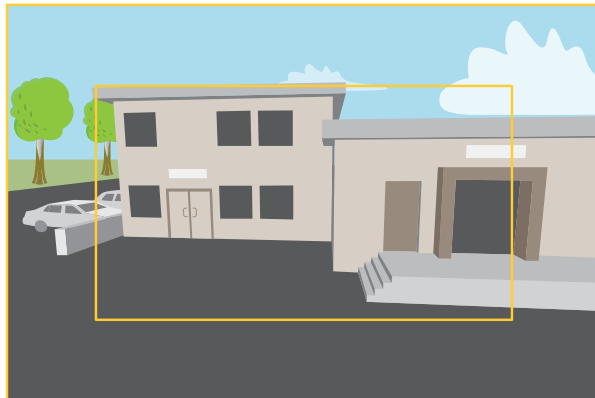
ビューエリアは、全体画像から一部をクリッピングした画像です。全体画像の代わりにビューエリアをストリーミングおよび保存することで、必要な帯域幅とストレージ容量を最小限に抑えることができます。ビューエリアに対してPTZを有効にすると、そのビューエリア内でパン/チルト/ズームを行うことができます。ビューエリアを使用すると、空など全体画像の一部を削除することができます。

ビューエリアを設定するときは、ビデオストリームの解像度をビューエリアのサイズ以下のサイズにすることを勧めます。ビデオストリームの解像度をビューエリアのサイズより大きいサイズに設定すると、センサーがキャプチャーした後にビデオがデジタルで拡大されるため、画像情報の追加なしでも必要な帯域幅が増えます。

キャプチャーモード

キャプチャーモードは、本製品で使用できる解像度と該当するフレームレートで構成されています。キャプチャーモードの設定はカメラの視野とアスペクト比に影響します。

低い解像度のキャプチャーモードでは最大解像度から切り取られます。



画像は、2種類のキャプチャーモードで視野とアスペクト比をどのように変えることができるかを示しています。

どのキャプチャーモードを選択するかは、特定の監視設定でのフレームレートと解像度の要件によって異なります。ご利用いただけるキャプチャーモードの仕様については、axis.comで製品のデータシートを参照してください。

オーバーレイ

注

画像オーバーレイやテキストオーバーレイは、HDMIを使用して伝送するビデオストリームには表示されません。

オーバーレイは、ビデオストリームに重ねて表示されます。オーバーレイは、タイムスタンプなどの録画時の補足情報や、製品のインストール時および設定時の補足情報を表示するために使用します。テキストまたは画像を追加できます。

AXIS M30 Network Camera Series

詳細情報

ストリーミングとストレージ

ビデオ圧縮形式

使用する圧縮方式は、表示要件とネットワークのプロパティに基づいて決定します。以下から選択を行うことができます。

Motion JPEG

Motion JPEGまたはMJPEGは、個々のJPEG画像の連続で構成されたデジタルビデオシーケンスです。これらの画像は、十分なレートで表示、更新されることで、連続的に更新される動きを表示するストリームが作成されます。人間の目に動画として認識されるためには、1秒間に16以上の画像を表示するフレームレートが必要になります。フルモーションビデオは、1秒間に30フレーム (NTSC) または25フレーム (PAL) で動画と認識されます。

Motion JPEGストリームは、かなりの帯域幅を消費しますが、画質に優れ、ストリームに含まれるすべての画像にアクセスできます。

H.264またはMPEG-4 Part 10/AVC

注

H.264はライセンスされた技術です。本製品には、H.264閲覧用のクライアントライセンスが1つ添付されています。ライセンスされていないクライアントのコピーをインストールすることは禁止されています。ライセンスを追加購入するには、Axisの販売代理店までお問い合わせください。

H.264を使用すると、画質を損なうことなく、デジタル映像ファイルのサイズを削減でき、Motion JPEG形式の場合と比較すると80%以上、MPEG-4標準規格と比較すると50%以上を削減できます。そのため、ビデオファイルに必要なネットワーク帯域幅やストレージ容量が少なくなります。また、別の見方をすれば、より優れた映像品質が同じビットレートで得られることとなります。

画像、ストリーム、およびストリームプロファイルの設定の互いの関係

[Image (画像)] タブには、製品からのすべてのビデオストリームに影響を与えるカメラ設定が含まれています。このタブで変更した内容は、すべてのビデオストリームと録画にすぐに反映されます。

[Stream (ストリーム)] タブには、ビデオストリームの設定が含まれています。解像度やフレームレートなどを指定せずに、製品からのビデオストリームを要求している場合は、これらの設定が使用されます。[Stream (ストリーム)] タブで設定を変更すると、実行中のストリームには影響しませんが、新しいストリームを開始したときに有効になります。

[Stream profiles (ストリームプロファイル)] の設定は、[Stream (ストリーム)] タブの設定よりも優先されます。特定のストリームプロファイルを持つストリームを要求すると、ストリームにそのプロファイルの設定が含まれます。ストリームプロファイルを指定せずにストリームを要求した場合、または製品に存在しないストリームプロファイルを要求した場合、ストリームには [Stream (ストリーム)] タブの設定が含まれます。

ビットレート制御

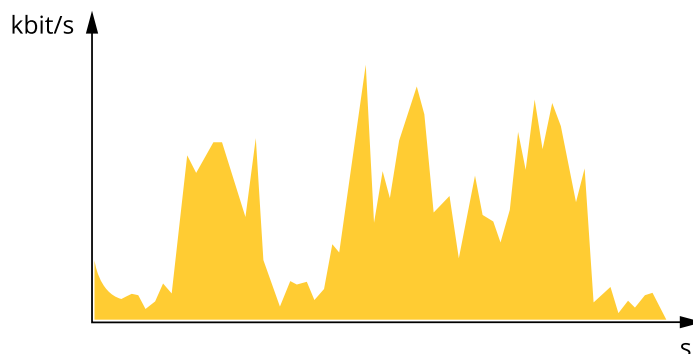
ビットレート制御で、ビデオストリームの帯域幅の使用量を管理することができます。

Variable bitrate (VBR) (可変ビットレート (VBR))

可変ビットレートでは、シーン内の動きのレベルに基づいて帯域幅の使用量が変化します。シーン内の動きが多いほど、多くの帯域幅が必要です。一定の画質が保証されますが、ストレージに余裕がある必要があります。

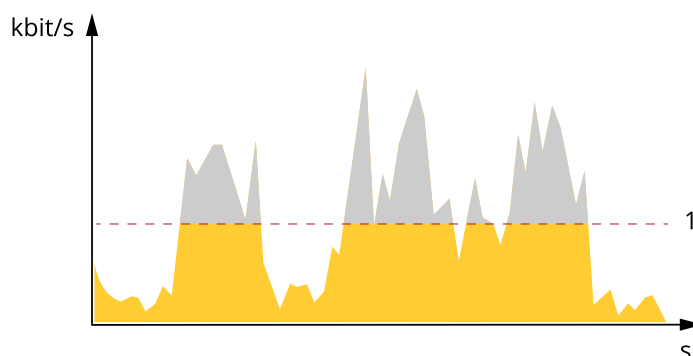
AXIS M30 Network Camera Series

詳細情報



Maximum bitrate (MBR) (最大ビットレート (MBR))

最大ビットレートでは、目標ビットレートを設定してシステムのビットレートを制限することができます。瞬間的なビットレートが指定したビットレート以下に保たれていると、画質またはフレームレートが低下することがあります。画質とフレームレートのどちらを優先するかを選択することができます。目標ビットレートは、予期されるビットレートよりも高い値に設定することをお勧めします。そうすることで、さらに複雑なキャプチャーが必要になった場合に備えた余裕ができます。



1 目標ビットレート

アプリケーション

AXIS Camera Application Platform (ACAP) は、サードパーティによるAxis製品向けの分析アプリケーションやその他のアプリケーションの開発を可能にするオープンプラットフォームです。入手可能なアプリケーション、アプリケーションのダウンロード、試用版アプリケーション、およびライセンスの詳細については、axis.com/applicationsを参照してください。

Axisアプリケーションのユーザーマニュアルについては、axis.comを参照してください。

注

- 同時に複数のアプリケーションを実行できますが、互いに互換性がないアプリケーションもあります。アプリケーションの特定の組み合わせによっては、並行して実行すると過度の処理能力やメモリーリソースが必要になる場合があります。アプリケーションを展開する前に、同時に実行できることを確認してください。

AXIS M30 Network Camera Series

詳細情報



このビデオを見るには、このドキュメントのWebバージョンにアクセスしてください。

www.axis.com/products/online-manual/22446#t10001688_ja

アプリケーションをダウンロードしてインストールする方法



このビデオを見るには、このドキュメントのWebバージョンにアクセスしてください。

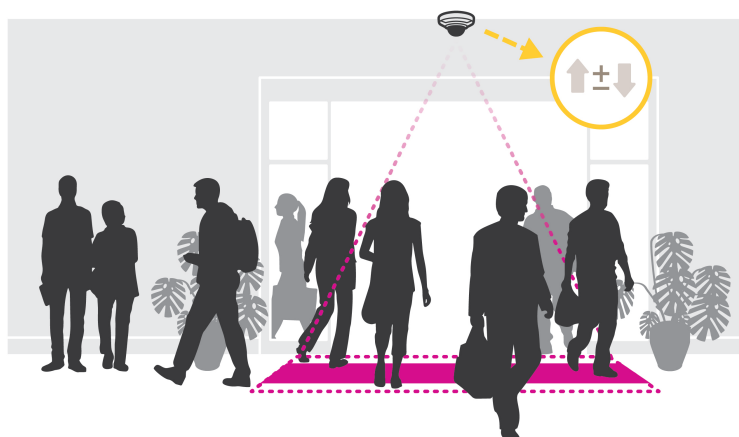
www.axis.com/products/online-manual/22446#t10001688_ja

デバイスでアプリケーションのライセンスコードをアクティブ化する方法

AXIS People Counter

AXIS People Counterは、ネットワークカメラにインストールできる分析アプリケーションです。アプリケーションを使用して、入り口を通過する人の数、通過する方向、および既定の間隔の間に複数の人が通過した場合に数えることができます。また、この機能を使用して、現在エリアを占有している人の数と平均訪問時間を推定することもできます。

アプリケーションはカメラに内蔵されているため、アプリケーションを実行するために専用のコンピューターは必要ありません。AXIS People Counterは、店舗、図書館、ジムなど、あらゆる屋内環境に適しています。



AXIS M30 Network Camera Series

詳細情報

占有率の推定はどのように機能するのでしょうか。

アプリケーションを使用して、1つまたは複数の入口と出口のあるエリアの占有率を推定することができます。各入口と出口には、AXIS People Counterが設置されたネットワークカメラを装備する必要があります。複数のカメラがある場合は、各カメラはプライマリおよびセカンダリの構成でネットワークを経由し、互いに通信します。プライマリカメラは、継続的にセカンダリカメラからデータを取得し、ライブビューにデータを表示します。15分ごとに、プライマリカメラが統計データをAXIS Store Data Managerに送信します。その結果、AXIS Store Data Managerから生成されるレポートで、最低15分の時間間隔でデータを示すことができます。

AXIS M30 Network Camera Series

トラブルシューティング

トラブルシューティング

工場出荷時の設定にリセットする

重要

工場出荷時の設定へのリセットは慎重に行ってください。工場出荷時の設定へのリセットを行うと、IPアドレスを含むすべての設定が工場出荷時の値にリセットされます。

本製品を工場出荷時の設定にリセットするには、以下の手順に従います。

1. 本製品の電源を切ります。
2. コントロールボタンを押した状態で電源を再接続します。28ページ製品の概要を参照してください。
3. ステータスLEDインジケーターがオレンジ色に点滅するまで、コントロールボタンを15~30秒間押し続けます。
4. コントロールボタンを離します。プロセスが完了すると、ステータスLEDが緑色に変わります。これで本製品は工場出荷時の設定にリセットされました。ネットワーク上に利用可能なDHCPサーバーがない場合、デフォルトのIPアドレスは192.168.0.90になります。
5. インストールおよび管理ソフトウェアツールを使用して、IPアドレスの割り当て、パスワードの設定、ビデオストリームへのアクセスを行います。

axis.com/supportのサポートページに、インストールおよび管理ソフトウェアツールが用意されています。

Webインターフェースを使用して、各種パラメーターを工場出荷時の設定に戻すこともできます。**Settings > System > Maintenance (設定 > システム > メンテナンス)** を選択し、**Default (デフォルト)** をクリックします。

ファームウェアオプション


Axisは、アクティブトラックまたは長期サポート (LTS) トラックのどちらかに従って、製品のファームウェア管理を提供します。アクティブトラックでは、最新の製品機能すべてに常時アクセスできますが、LTSトラックの場合、バグフィックスやセキュリティ更新に重点を置いた定期的リリースが提供される固定プラットフォームを使用します。

最新の機能にアクセスする場合や、Axisのエンドツーエンドシステム製品を使用する場合は、アクティブトラックのファームウェアを使用することをお勧めします。最新のアクティブトラックに対して継続的な検証が行われないサードパーティの統合を使用する場合は、LTSトラックをお勧めします。LTSにより、大きな機能的な変更や既存の統合に影響を与えることなく、サイバーセキュリティを維持することができます。Axis製品のファームウェア戦略の詳細については、axis.com/support/firmwareを参照してください。

現在のファームウェアを確認する

ファームウェアは、ネットワークデバイスの機能を決定するソフトウェアです。問題のトラブルシューティングを行う際には、まず、現在のファームウェアバージョンを確認してください。最新バージョンには、特定の問題の修正が含まれていることがあります。

現在のファームウェアを確認するには:

1. 製品のWebページに移動します。
2. ヘルプメニュー  をクリックします。
3. [About (バージョン情報)] をクリックします。

AXIS M30 Network Camera Series

トラブルシューティング

ファームウェアのアップグレード

重要

事前設定済みの設定とカスタム設定は、(その機能が新しいファームウェアで利用できる場合)、ファームウェアのアップグレード時に保存されます。ただし、この動作をAxis Communications ABが保証しているわけではありません。

重要

アップグレードプロセス中は、本製品を電源に接続したままにしてください。

注

Active (アクティブ)トラックから最新のファームウェアをダウンロードして製品をアップグレードすると、製品に最新機能が追加されます。ファームウェアを更新する前に、ファームウェアとともに提供されるアップグレード手順とリリースノートを必ずお読みください。最新ファームウェアおよびリリースノートについては、axis.com/support/firmwareを参照してください。

複数のアップグレードを行う場合は、AXIS Device Managerを使用できます。詳細については、axis.com/products/axis-device-managerをご覧ください。



このビデオを見るには、このドキュメントのWebバージョンにアクセスしてください。

www.axis.com/products/online-manual/22446#t10095327_ja

ファームウェアのアップグレード方法

1. ファームウェアファイルをコンピューターにダウンロードします。ファームウェアファイルはaxis.com/support/firmwareから無料で入手できます。
2. 製品に管理者としてログインします。
3. [Settings > System > Maintenance (設定 > システム > メンテナンス)] にアクセスします。ページの指示に従います。アップグレードが完了すると、製品は自動的に再起動します。

技術的な問題、ヒント、解決策

このページで解決策が見つからない場合は、axis.com/supportのトラブルシューティングセクションに記載されている方法を試してみてください。

ファームウェアのアップグレードで問題が発生する

ファームウェアのアップグレード失敗

ファームウェアのアップグレードに失敗した場合、デバイスは以前のファームウェアを再度読み込みます。最も一般的な理由は、間違ったファームウェアファイルがアップロードされた場合です。デバイスに対応したファームウェアファイル名であることを確認し、再試行してください。

AXIS M30 Network Camera Series

トラブルシューティング

IPアドレスの設定で問題が発生する

デバイスが別のサブネット上にある	デバイス用のIPアドレスと、デバイスへのアクセスに使用するコンピューターのIPアドレスが異なるサブネットにある場合は、IPアドレスを設定することはできません。ネットワーク管理者に連絡して、適切なIPアドレスを取得してください。
IPアドレスが別のデバイスで使用されている	デバイスをネットワークから切断します。pingコマンドを実行します (コマンドウィンドウまたはDOSウィンドウで、pingコマンドとデバイスのIPアドレスを入力します)。 <ul style="list-style-type: none">もし、「Reply from <IPアドレス>: bytes=32; time=10...」という応答を受取った場合は、ネットワーク上の別のデバイスでそのIPアドレスがすでに使われている可能性があります。ネットワーク管理者から新しいIPアドレスを取得し、デバイスを再度インストールしてください。もし、「Request timed out」が表示された場合は、AxisデバイスでそのIPアドレスを使用できます。この場合は、すべてのケーブル配線をチェックし、デバイスを再度インストールしてください。
同じサブネット上の別のデバイスとIPアドレスが競合している可能性がある	DHCPサーバーによって動的アドレスが設定される前は、Axisデバイスは静的IPアドレスを使用します。つまり、デフォルトの静的IPアドレスが別のデバイスでも使用されていると、デバイスへのアクセスに問題が発生する可能性があります。

ブラウザからデバイスにアクセスできない

ログインできない	HTTPSが有効なときは、正しいプロトコル (HTTPまたはHTTPS) を使用してログインしてください。ブラウザのアドレスフィールドに、手動で「http」または「https」と入力する必要がある場合があります。 rootユーザーのパスワードを忘れた場合は、デバイスを工場出荷時の設定にリセットする必要があります。23ページ工場出荷時の設定にリセットするを参照してください。
DHCPによってIPアドレスが変更された	DHCPサーバーから取得したIPアドレスは動的なアドレスであり、変更されることがあります。IPアドレスが変更された場合は、AXIS IP UtilityまたはAXIS Device Managerを使用してデバイスのネットワーク上の場所を特定してください。デバイスのモデルまたはシリアル番号、あるいはDNS名 (設定されている場合) を使用してデバイスを識別します。 必要に応じて、静的IPアドレスを手動で割り当てることができます。手順については、 axis.com/support を参照してください。
IEEE 802.1X使用時の証明書エラー	認証を正しく行うには、Axisデバイスの日付と時刻をNTPサーバーと同期させなければなりません。[Settings > System > Date and time (設定 > システム > 日付と時刻)] にアクセスします。

デバイスにローカルにアクセスできるが、外部からアクセスできない

デバイスに外部からアクセスする場合は、以下のいずれかのWindows®向けアプリケーションを使用することをお勧めします。

- AXIS Companion: 無料で使用でき、最小限の監視が必要な小規模システムに最適です。
 - AXIS Camera Station: 30日間の試用版を無料で使用でき、中小規模のシステムに最適です。
- 手順とダウンロードについては、axis.com/vmsを参照してください。

ストリーミングの問題

ローカルクライアントしかマルチキャストH.264にアクセスできない	ルーターがマルチキャストをサポートしているかどうか、またはクライアントとデバイス間のルーター設定を行う必要があるかどうかを確認してください。TTL (Time To Live) 値を上げる必要がある場合もあります。
-----------------------------------	-------------------------------------------------------------------------------------------------------------

AXIS M30 Network Camera Series

トラブルシューティング

H.264のマルチキャスト画像がクライアントで表示されない	Axisデバイスで使用されたマルチキャストアドレスが有効かどうか、ネットワーク管理者に確認してください。 ファイアウォールが表示を妨げていないかどうか、ネットワーク管理者に確認してください。
H.264画像のレンダリング品質が悪い	グラフィックカードで最新のデバイスドライバーが使用されていることを確認してください。最新のドライバーは、通常、メーカーのWebサイトからダウンロードできます。
彩度がH.264とMotion JPEGで異なる	グラフィックアダプターの設定を変更します。詳細については、グラフィックカードのマニュアルページに移動してください。
フレームレートが予想したレートより低い	<ul style="list-style-type: none">26ページパフォーマンスに関する一般的な検討事項を参照してください。クライアントコンピュータで実行されているアプリケーションの数を減らします。同時閲覧者の数を制限します。使用可能な帯域幅が十分かどうか、ネットワーク管理者に確認します。画像の解像度を下げます。デバイスのWebページにログインし、フレームレートを優先するキャプチャーモードを設定します。フレームレートを優先するようにキャプチャーモードを変更すると、使用するデバイスと利用可能なキャプチャーモードによっては、最大解像度が低下することがあります。Axisデバイスの電源周波数 (60/50Hz) によって、最大フレーム/秒は異なります。

追加のビデオストリーム取得時に問題が発生する

AXIS Companionで「Video Error (ビデオエラー)」と表示される、または	このカメラは、最大4つの異なるストリームを配信できるよう設計されています。5番目の新たなストリームが要求された場合、カメラではそのストリームを提供することができず、エラーメッセージが表示されます。エラーメッセージはストリームの要求方法によって異なります。ストリームは要求された順に使用されます。ストリームを使用する例は、次のとおりです：
ChromeやFirefoxで「ストリーム: エラー。問題が発生しました。閲覧者が多すぎる可能性があります。」と表示される、	<ul style="list-style-type: none">Webブラウザまたは他のアプリケーションでのライブ視聴録画時 - 連続録画または動きをトリガーとした録画1時間ごとに画像をメールで送信するイベントなど、カメラの画像を使用するイベントAXIS Video Motion Detectionなどのインストール済みで実行中のアプリケーションでは、ストリームの利用の有無に関わらず、常にビデオストリームが使用されます。アプリケーションを停止すると、ビデオストリームは使用されません。
Quick Timeで「503 service unavailable」と表示される、	追加するストリームの設定が最初の4つのストリームのいずれかと同一であれば、カメラは4つ以上のストリームを同時に配信できます。設定が同一とは、解像度、フレームレート、圧縮、ビデオ形式、回転などがまったく同じであることを意味します。詳細については、Axisのホームページ (axis.com) で、ホワイトペーパー『個別に設定し、伝送できるビデオストリームの最大数』を参照してください。
AXIS Camera Stationで「カメラは使用できません」と表示される、	
Javaアプレットの使用時に、ブラウザーに「Error reading video stream (ビデオストリームの読み込みエラー)」とメッセージが表示される	

パフォーマンスに関する一般的な検討事項

システムを設定する際には、さまざまな設定や条件がシステムのパフォーマンスにどのように影響するかを検討することが重要です。ある要因は必要な帯域幅の量 (ビットレート) に影響し、他の要因はフレームレートに影響し、帯域幅とフレームレートの両方に影響する事柄もあります。CPUの負荷が最大に達した場合も、フレームレートに影響を及ぼします。

AXIS M30 Network Camera Series

トラブルシューティング

最も重要な検討事項には次のようなものがあります。

- 画像解像度が高い、または圧縮レベルが低いと、画像のファイルサイズが増大し、結果的に帯域幅に影響を及ぼします。
- GUIで画像を回転させると、製品のCPU負荷が増加します。
- 多数のクライアントによるMotion JPEGまたはユニキャストH.264のアクセスは、帯域幅に影響を及ぼします。
- 様々なクライアントが様々な解像度や圧縮方式が異なるストリームを同時に閲覧すると、フレームレートと帯域幅の両方に影響を及ぼします。

フレームレートを高く維持するために、できる限り同一ストリームを使用してください。ストリームプロファイルを使用すると、ストリームの種類が同一であることを確認できます。

- Motion JPEGおよびH.264のビデオストリームに同時にアクセスすると、フレームレートと帯域幅の両方に影響を及ぼします。
- イベント設定を多用すると、製品のCPU負荷に影響が生じ、その結果、フレームレートに影響します。
- 特に、Motion JPEGのストリーミングでは、HTTPSを使用するとフレームレートが低くなる場合があります。
- 貧弱なインフラによるネットワークの使用率が高いと帯域幅に影響します。
- パフォーマンスの低いクライアントコンピューターで閲覧するとパフォーマンスが低下し、フレームレートに影響します。
- 複数のAXIS Camera Application Platform (ACAP) アプリケーションを同時に実行すると、フレームレートと全般的なパフォーマンスに影響する場合があります。

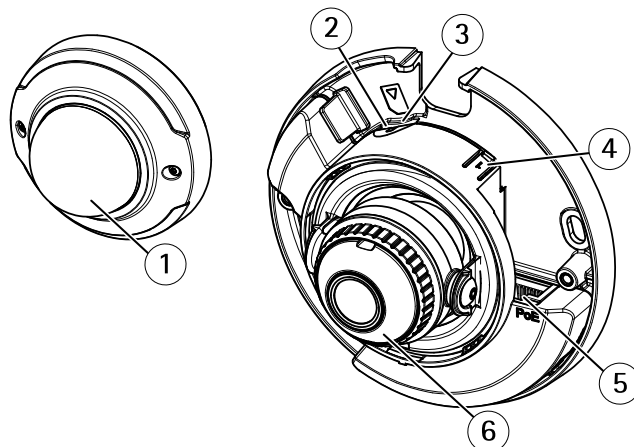
AXIS M30 Network Camera Series

仕様

仕様

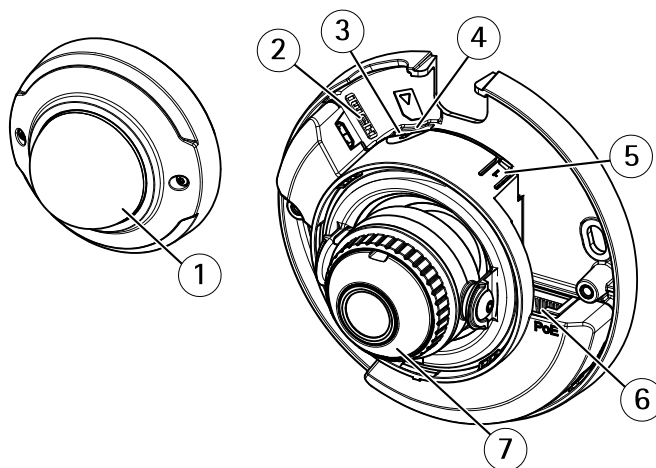
製品の概要

AXIS M3044-V



- 1 ドームカバー
- 2 ステータスLED
- 3 microSDカードスロット
- 4 コントロールボタン
- 5 ネットワークコネクタ (PoE)
- 6 フォーカスリング

AXIS M3045-VとAXIS M3046-V



- 1 ドームカバー
- 2 HDMIコネクタ
- 3 ステータスLED
- 4 microSDカードスロット
- 5 コントロールボタン
- 6 ネットワークコネクタ (PoE)
- 7 フォーカスリング

AXIS M30 Network Camera Series

仕様

LEDインジケータ

注

- ・ ステータスLEDは、イベントの発生時に点滅させることができます。
- ・ ステータスLEDを点滅させ、本製品を識別できるように設定することができます。[Settings > System > Plain config (設定 > システム > プレイン設定)] にアクセスします。

ステータスLED	説明
消灯	接続時および正常動作時です。
緑	起動完了後、通常の操作では10秒間緑色に点灯します。
オレンジ	起動時に点灯します。ファームウェアのアップグレード時と工場出荷時設定へのリセット時に点滅します。
オレンジ/赤	ネットワーク接続が利用できないか、失われた場合は、オレンジ色/赤色で点滅します。
赤	ファームウェアのアップグレード失敗。
紫	ハードウェア障害が発生すると、10秒間以上点灯します。

注

オレンジは赤と緑を組み合わせたものであり、表示角度によってはこれらの色のいずれかとして認識されることがあります。

SDカードスロット

注意

- ・ SDカード損傷の危険があります。SDカードの挿入と取り外しの際には、鋭利な工具や金属性の物を使用したり、過剰な力をかけたりしないでください。カードの挿入や取り外しは指で行ってください。
- ・ データ損失や録画データ破損の危険があります。本製品の稼働中はSDカードを取り外さないでください。取り外しの前に、製品のWebページからSDカードをマウント解除してください。

本製品は、microSD/microSDHC/microSDXCカードに対応しています。

推奨するSDカードについては、axis.comを参照してください。



microSD、microSDHC、およびmicroSDXCロゴは、SD-3C LLCの商標です。microSD、microSDHC、microSDXCは、米国および/または他の国々におけるSD-3C, LLCの商標または登録商標です。

ボタン

コントロールボタン

コントロールボタンは、以下の用途で使用します。

- ・ 製品を工場出荷時の設定にリセットする。23ページ工場出荷時の設定にリセットするを参照してください。

AXIS M30 Network Camera Series

仕様

コネクタ

HDMIコネクタ

ディスプレイやパブリックビューモニターへの接続には、HDMI™コネクタを使用します。

ネットワークコネクタ

Power over Ethernet (PoE) 対応RJ45イーサネットコネクタ

