

AXIS M30 Network Camera Series

AXIS M3044-V Network Camera

AXIS M3045-V Network Camera

AXIS M3046-V Network Camera

AXIS M30 Network Camera Series

Sommario

Informazioni su questo manuale	3
Panoramica delle soluzioni	4
Installazione	5
Introduzione	6
Individuazione del dispositivo sulla rete	6
Accesso al dispositivo	6
Panoramica della pagina Web	8
Impostazioni supplementari	10
Regolare l'immagine	10
Visualizzare e registrare video	13
Configurazione di regole e avvisi	15
Ulteriori informazioni	17
Area di visione	17
Modalità di acquisizione	17
Sovrapposizioni	17
Streaming e archiviazione	18
Applicazioni	19
Risoluzione di problemi	22
Ripristino delle impostazioni predefinite di fabbrica	22
Opzioni firmware	22
Controlla il firmware corrente	22
Aggiornamento del firmware	23
Problemi tecnici, indicazioni e soluzioni	23
Considerazioni sulle prestazioni	25
Specifiche	27
Panoramica del dispositivo	27
Indicatori LED	28
Slot per schede di memoria	28
Pulsanti	28
Connettori	28

AXIS M30 Network Camera Series

Informazioni su questo manuale

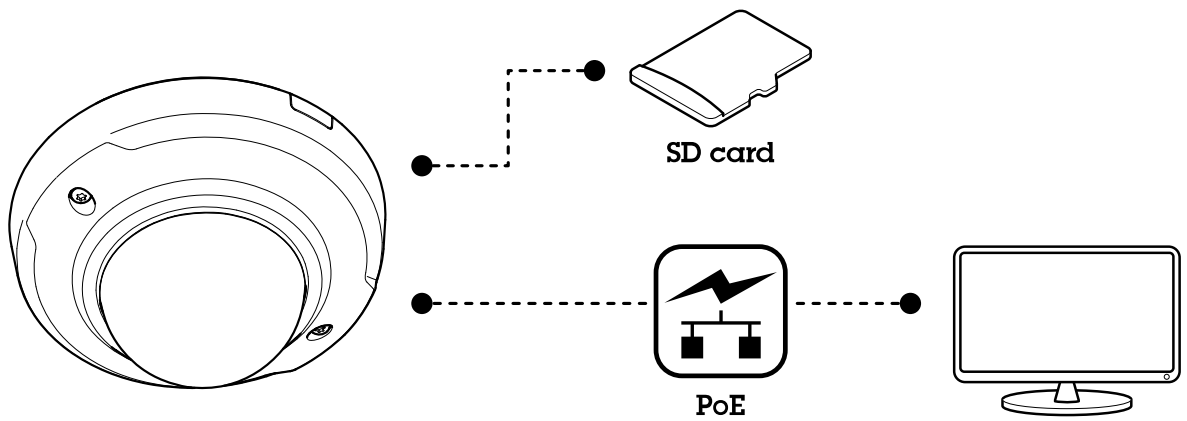
Informazioni su questo manuale

Questo manuale per l'utente descrive diversi dispositivi. Ciò significa che è possibile trovare le istruzioni che non sono applicabili al dispositivo in uso.

AXIS M30 Network Camera Series

Panoramica delle soluzioni

Panoramica delle soluzioni



AXIS M30 Network Camera Series

Installazione

Installazione



Per guardare questo video, andare alla versione Web
di questo documento.

www.axis.com/products/online-manual/22446#t10170566_it

Video di installazione del prodotto.

AXIS M30 Network Camera Series

Introduzione

Introduzione

Individuazione del dispositivo sulla rete

Per trovare i dispositivi Axis sulla rete e assegnare loro un indirizzo IP in Windows®, utilizzare AXIS IP Utility o AXIS Device Manager. Queste applicazioni sono entrambe gratuite e possono essere scaricate dal sito Web axis.com/support.

Per ulteriori informazioni su come trovare e assegnare indirizzi IP, andare alla sezione *Come assegnare un indirizzo IP e accedere al dispositivo*.

Supporto browser

Il dispositivo può essere utilizzato con i seguenti browser:

	Chrome™	Firefox®	Edge™	Safari®
Windows®	consigliato	consigliato	x	
macOS®	consigliato	consigliato	x	x
Linux®	consigliato	consigliato	x	
Altri sistemi operativi	x	x	x	x*

**Supportato in iOS e iPadOS*

Per ulteriori informazioni sui browser consigliati, andare al *Portale AXIS OS*.

Accesso al dispositivo

1. Aprire un browser ed inserire il nome di host o l'indirizzo IP del dispositivo Axis.
Se non si conosce l'indirizzo IP, utilizzare AXIS IP Utility o AXIS Device Manager per individuare il dispositivo sulla rete.
2. Inserire nome utente e password. Se si accede al dispositivo per la prima volta, è necessario impostare la password di default. Consultare *Impostazione di una nuova password per l'account root a pagina 6*.
3. La pagina della visualizzazione in diretta si apre nel browser.

Impostazione di una nuova password per l'account root

Importante

Il nome utente predefinito dell'amministratore è **root**. Se si smarrisce la password di root, ripristinare le impostazioni predefinite di fabbrica del dispositivo. Consultare *Ripristino delle impostazioni predefinite di fabbrica a pagina 22*

AXIS M30 Network Camera Series

Introduzione



Per guardare questo video, andare alla versione Web di questo documento.

www.axis.com/products/online-manual/22446#t10098905_it

Suggerimento per il supporto: controllo di conferma sicurezza della password

1. Digitare una password. Attenersi alle istruzioni sulle password sicure. Vedere *Password sicure a pagina 7*.
2. Ridigitare la password per confermarne la correttezza.
3. Fare clic su **Create login (Crea accesso)**. La password è stata configurata.

Password sicure

Importante

I dispositivi Axis inviano la password inizialmente impostata in chiaro tramite la rete. Per proteggere il dispositivo dopo il primo accesso, impostare una connessione HTTPS sicura e crittografata, quindi cambiare la password.

La password del dispositivo è il sistema di protezione principale dei dati e dei servizi. I dispositivi Axis non impongono un criterio password in quanto potrebbero essere utilizzati in vari tipi di installazioni.

Per proteggere i tuoi dati ti consigliamo vivamente di:

- Utilizzare una password con almeno 8 caratteri, preferibilmente creata da un generatore di password.
- Non mostrare la password.
- Cambiare la password a intervalli regolari, almeno una volta all'anno.

AXIS M30 Network Camera Series

Introduzione

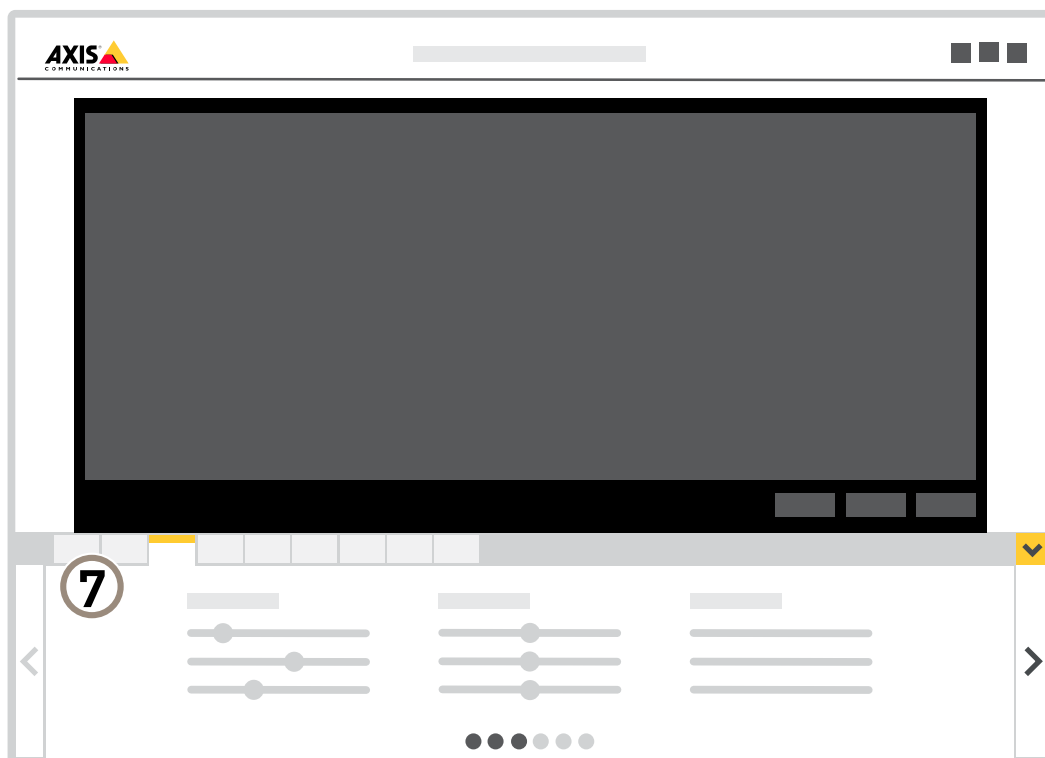
Panoramica della pagina Web



- 1 *Live view control bar (Barra di controllo Visualizzazione in diretta)*
- 2 *Visualizzazione in diretta*
- 3 *Nome dispositivo*
- 4 *Informazioni utente, temi di colore e guida*
- 5 *Barra di controllo video*
- 6 *Attiva/Disattiva impostazioni*

AXIS M30 Network Camera Series

Introduzione



7 Scheda impostazioni

AXIS M30 Network Camera Series

Impostazioni supplementari

Impostazioni supplementari

Regolare l'immagine

Questa sezione include istruzioni su come configurare il dispositivo. Per ulteriori informazioni sul funzionamento di determinate funzionalità, vedere *Ulteriori informazioni a pagina 17*.

Selezione della modalità di acquisizione

La scelta della modalità di acquisizione dipende dai requisiti del frame rate e dalla risoluzione per la specifica impostazione di sorveglianza. Per le specifiche sulle modalità di acquisizione disponibili, consultare la scheda tecnica del dispositivo. Per trovare la versione più aggiornata della scheda tecnica, visitare il sito Web axis.com.

Selezione della modalità di esposizione

Sono disponibili diverse opzioni di modalità di esposizione nella videocamera che regolano l'apertura, la velocità dell'otturatore e il guadagno per migliorare la qualità di immagine per determinate scene di sorveglianza. Andare a **Settings > Image > Exposure (Impostazioni > Immagine > Esposizione)** e selezionare le seguenti modalità di esposizione:

- Per la maggior parte dei casi di utilizzo, selezionare l'esposizione **Automatic (Automatico)**.
- Per ambienti con determinate illuminazioni artificiali, ad esempio con luci fluorescenti, selezionare **Flicker-free (Privo di sfarfallio)**.
- Per ambienti con determinate luci artificiali e luce intensa, ad esempio esterni con luci fluorescenti di notte e sole durante il giorno, selezionare **Flicker-free (Privo di sfarfallio)**.
- Per bloccare le impostazioni di esposizione correnti, selezionare **Hold current (Mantieni opzioni correnti)**.

Nascondi le parti dell'immagine con privacy mask

È possibile creare una o più privacy mask per nascondere le parti dell'immagine.



Come creare una privacy mask

1. Andare su **Settings > Privacy mask > (Impostazioni > Privacy mask)**.
2. Fare clic su **New (Nuovo)**.
3. Regolare le dimensioni, il colore e il nome della privacy mask in base alle proprie esigenze.

AXIS M30 Network Camera Series

Impostazioni supplementari



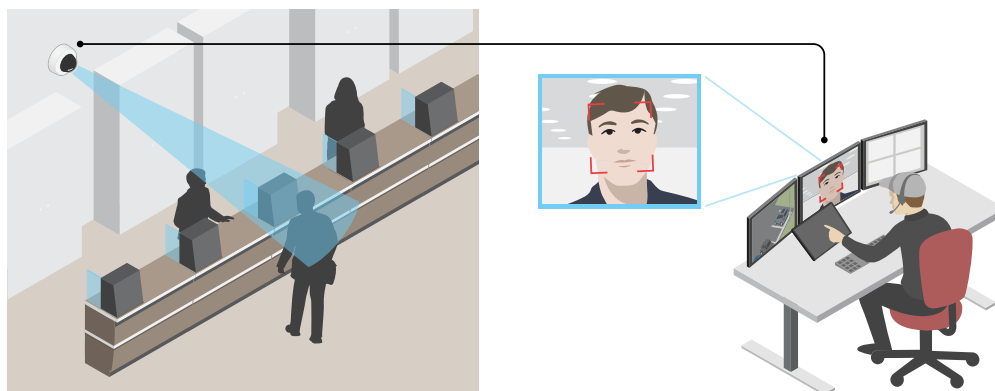
Per guardare questo video, andare alla versione Web di questo documento.

www.axis.com/products/online-manual/22446#t10106902_it

Come modificare l'aspetto della mask

Verificare la risoluzione dei pixel

Per verificare che una parte definita dell'immagine contenga pixel sufficienti, ad esempio per riconoscere il volto di una persona, è possibile utilizzare il contatore di pixel.



1. Andare a **Settings > System > Orientation** (Impostazioni > Sistema > Orientamento).

2. Fare clic su  .

3. Nella visualizzazione in diretta della telecamera regolare le dimensioni e la posizione del rettangolo intorno all'area di interesse, ad esempio dove si prevede che vengano visualizzati i volti.

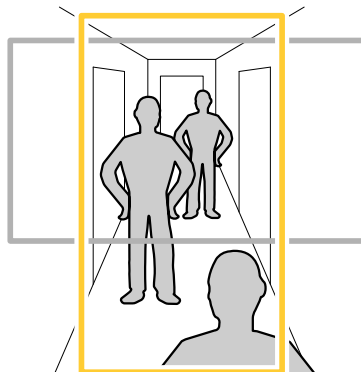
È possibile visualizzare il numero di pixel per ciascuno dei lati del rettangolo (X and Y) e decidere se i valori sono sufficienti per le proprie esigenze.


Monitoraggio di aree lunghe e strette

Utilizzare il formato corridoio per sfruttare al meglio il campo visivo completo in un'area lunga e stretta, ad esempio una scala, un corridoio, una strada o un tunnel.

AXIS M30 Network Camera Series

Impostazioni supplementari



1. A seconda del dispositivo, ruotare la telecamera o l'obiettivo a 3 assi nella telecamera di 90° o 270°.
2. Se il dispositivo non dispone della rotazione automaticamente della vista, accedere alla pagina Web e andare a **Settings >(Impostazioni) > System (Sistema) > Orientation (Orientamento)**.
3. Fare clic su .
4. Ruotare la vista di 90 ° o 270 °.

Maggiori informazioni su axis.com/axis-corridor-format.

Riduzione del disturbo in condizioni di bassa luminosità

Per ridurre il rumore in condizioni di bassa luminosità, è possibile configurare almeno una delle impostazioni seguenti:

- Regolare il compromesso tra disturbo e sfocatura da movimento. Andare a **Settings > Image > Exposure (Impostazioni > Immagine > Esposizione)** e spostare il cursore **Blur-noise trade-off (Compromessi disturbo-sfocatura)** verso **Low noise (Basso rumore)**.
- Configurare la modalità di esposizione automatica.

Nota

Un aumento del valore dell'otturatore massimo può comportare lo sfocatura da movimento.

- Per rallentare la velocità dell'otturatore, impostare l'otturatore massimo sul valore più elevato possibile.
- Ridurre la nitidezza dell'immagine.
- Aprire l'apertura.

Gestisci scene con forte retroilluminazione

L'intervallo dinamico è la differenza nei livelli di luce in un'immagine. In alcuni casi la differenza tra le aree più chiare e quelle più scure può essere significativa. Il risultato è spesso un'immagine in cui o sono visibili le aree chiare o quelle scure. L'ampio intervallo dinamico (WDR) rende visibili sia le aree chiare che quelle scure.

AXIS M30 Network Camera Series

Impostazioni supplementari



Immagine senza WDR.



Immagine con WDR.

Nota

- La funzione WDR può causare artefatti nell'immagine.
 - La funzione WDR potrebbe non essere disponibile per tutte le modalità di acquisizione.
1. Andare su **Settings > Image > Wide dynamic range (Impostazioni > Immagine > Ampio intervallo dinamico)**.
 2. Attivare WDR.
 3. Se si riscontrano ancora problemi, andare su **Exposure (Esposizione)** e regolare l'**Exposure zone (Zona di esposizione)** per coprire l'area di interesse.

Per ulteriori informazioni su WDR e sulle modalità di utilizzo, vedere il sito axis.com/web-articles/wdr.

Ingrandisci i dettagli di un'immagine

Importante

Se si massimizzano i dettagli di un'immagine, la velocità di trasmissione aumenterà probabilmente ed è possibile ottenere una velocità in fotogrammi ridotta.

- Assicurarsi di selezionare la modalità di acquisizione con la massima risoluzione.
- Impostare la compressione più in basso è possibile.
- Selezionare lo streaming MJPEG.
- Disattivare la funzionalità Zipstream.

Visualizzare e registrare video

Questa sezione include istruzioni su come configurare il dispositivo. Per ulteriori informazioni sul funzionamento dello streaming e dello storage, vedere *Streaming e archiviazione a pagina 18*.

AXIS M30 Network Camera Series

Impostazioni supplementari

Ridurre la larghezza di banda e dello spazio di archiviazione

Importante

La riduzione della larghezza di banda può comportare la perdita di dettagli nell'immagine.

1. Accedere alle immagini dal vivo e selezionare **H.264**.
2. Andare a **Settings > Stream (Impostazioni > Flusso)**.
3. Effettuare una o più delle seguenti operazioni:
 - Attivare la funzione Zipstream e selezionare il livello desiderato.
 - Attivare il GOP dinamico e impostare un valore elevato per la relativa lunghezza.
 - Aumentare la compressione.
 - Attivare l'FPS dinamico.

Visualizzazione di un flusso video in diretta su un monitor

La telecamera può trasmettere un flusso video in diretta a un monitor HDMI anche senza una connessione di rete. Il monitor può essere utilizzato per scopi di sorveglianza o per la visualizzazione pubblica, ad esempio in un negozio.

1. Collegare un monitor esterno utilizzando il connettore HDMI.
2. Modificare le impostazioni HDMI in **Settings > System (Impostazioni > Sistema) > HDMI**.

Configurazione dell'archiviazione di rete

Per archiviare le registrazioni in rete, è necessario configurare l'archiviazione di rete.

1. Andare su **Settings > System (Impostazioni > Sistema) > Storage (Archiviazione)**.
2. Fare clic su **Setup (Impostazione) in Network storage (Archiviazione di rete)**.
3. immettere l'indirizzo IP del server host.
4. Inserire il nome dell'ubicazione condivisa nel server host.
5. Spostare lo switch se la condivisione richiede un account di accesso e immettere il nome utente e la password.
6. Fare clic su **Connect (Connetti)**.

Registrazione e guardare video

Per registrare un video è necessario prima configurare l'archiviazione di rete, vedere *Configurazione dell'archiviazione di rete a pagina 14* o installare una scheda di memoria.

Registrazione video

1. Andare alla visualizzazione in diretta.
2. Per avviare una registrazione, fare clic su **Record (Registra)**. Fare clic di nuovo per arrestare la registrazione.

Visualizzazione del video

1. Fare clic su **Storage > Go to recordings (Archiviazione > Vai alle registrazioni)**.
2. Selezionare la registrazione nell'elenco e verrà riprodotta automaticamente.

AXIS M30 Network Camera Series

Impostazioni supplementari

Configurazione di regole e avvisi

È possibile creare delle regole per fare sì che il dispositivo esegua un'azione quando si verificano determinati eventi. Una regola consiste in condizioni e azioni. Le condizioni possono essere utilizzate per attivare le azioni. Ad esempio, il dispositivo può avviare una registrazione o inviare un e-mail quando rileva un movimento oppure può mostrare un testo in sovrapposizione mentre il dispositivo registra.

Attivazione di un'azione

1. Andare a **Settings > System > Events (Impostazioni > Sistema > Eventi)** per impostare una regola. La regola consente di definire quando il dispositivo eseguirà determinate azioni. Le regole possono essere pianificate, ricorrenti oppure attivate, ad esempio, dal rilevamento movimento.
2. Selezionare la **Condition (Condizione)** che deve essere soddisfatta per attivare l'azione. Se si specifica più di una condizione per la regola, devono essere soddisfatte tutte le condizioni per attivare l'azione.
3. Selezionare l'**Action (Azione)** che deve eseguire il dispositivo quando le condizioni sono soddisfatte.

Nota

Se vengono apportate modifiche a una regola attiva, tale regola deve essere riavviata per rendere valide le modifiche.

Mostra una sovrapposizione testo nel flusso video quando il dispositivo rileva il movimento

In questo esempio viene illustrato come visualizzare il testo "movimento rilevato" quando il dispositivo rileva il movimento.



Come mostrare la sovrapposizione del testo quando la fotocamera rileva il movimento

Verificare che AXIS Video Motion Detection sia in esecuzione:

1. Andare in **Settings > Apps (Impostazioni > App) > AXIS Video Motion Detection**.
2. Avviare l'applicazione se non è già in esecuzione.
3. Assicurarsi di aver impostato l'applicazione in base alle proprie esigenze.

Aggiungere il testo sovrapposto:

4. Andare su **Settings > Overlay (Impostazioni > Sovrapposizione testo)**.
5. Nel campo di testo inserire #D.
6. Scegliere dimensione testo e aspetto.

Creare una regola:

7. Andare a **System > Events > Rules (Sistema > Eventi > Regole)** e aggiungere una regola.
8. Inserire un nome per la regola.

AXIS M30 Network Camera Series

Impostazioni supplementari

9. Nell'elenco delle condizioni, selezionare **AXIS Video Motion Detection**.
10. Nell'elenco delle azioni, selezionare **Use overlay text (Utilizza sovrapposizione testo)**.
11. Seleziona un'area di visione.
12. Digitare "Movimento rilevato".
13. Impostare la durata.
14. Fare clic su **Save (Salva)**.

Registrazione del video quando la telecamera rileva il movimento

In questo esempio viene illustrato come configurare la telecamera per avviare la registrazione sulla scheda di memoria cinque secondi prima di rilevare il movimento e fermarsi un minuto dopo.



Come registrare un flusso video quando la fotocamera rileva il movimento

Verificare che **AXIS Video Motion Detection** sia in esecuzione:

1. Andare in **Settings > Apps (Impostazioni > App) > AXIS Video Motion Detection**.
2. Avviare l'applicazione se non è già in esecuzione.
3. Assicurarsi di aver impostato l'applicazione in base alle proprie esigenze. Se si ha bisogno di assistenza, vedere il *manuale per l'utente per AXIS Video Motion Detection 4*.

Creare una regola:

1. Andare a **Settings > System > Events > (Impostazioni > Sistema > Eventi)** e aggiungere una regola.
2. Inserire un nome per la regola.
3. Nell'elenco delle condizioni, in **Application (Applicazione)**, selezionare **AXIS Video Motion Detection (VMD)**.
4. Nell'elenco delle azioni, in **Recordings (Registrazioni)**, selezionare **Record video while the rule is active (Registra video mentre la regola è attiva)**.
5. Selezionare un profilo di streaming esistente o crearne uno nuovo.
6. Impostare il tempo prebuffer su 5 secondi.
7. Impostare l'ora di post buffer su 60 secondi.
8. Selezionare **SD card (Scheda di memoria)** dall'elenco delle opzioni di archiviazione.
9. Fare clic su **Save (Salva)**.

AXIS M30 Network Camera Series

Ulteriori informazioni

Ulteriori informazioni

Area di visione

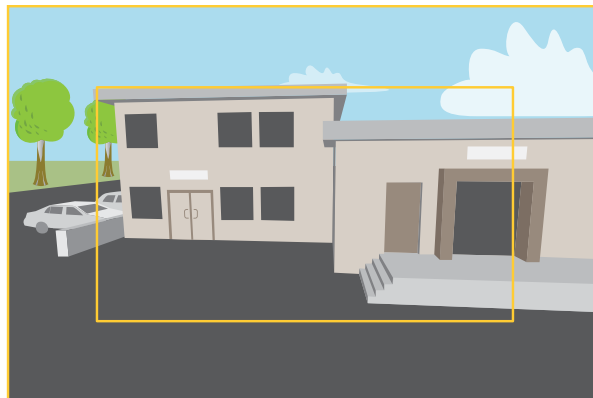
Un'area di visione è una parte ritagliata della vista completa. È possibile eseguire lo streaming e l'archiviazione di aree di visione invece della vista completa per ridurre al minimo le esigenze di larghezza di banda e spazio di archiviazione. Se si abilita PTZ per un'area di visione, è possibile eseguire la rotazione, l'inclinazione e lo zoom all'interno dell'area in questione. Utilizzando le aree di visione, è possibile rimuovere parti della vista completa, ad esempio il cielo.

Quando si configura un'area di visione, si consiglia di impostare la risoluzione del flusso video sullo stesso formato o un formato inferiore rispetto alla dimensione dell'area di visione. Se si imposta una risoluzione del flusso video maggiore della dimensione dell'area di visione, il video viene scalato digitalmente dopo l'acquisizione del sensore richiedendo una maggiore larghezza di banda senza aggiungere informazioni sull'immagine.

Modalità di acquisizione

Una modalità di acquisizione è costituita da una risoluzione e frame rate corrispondenti disponibili sul dispositivo. L'impostazione della modalità di acquisizione influisce sul campo visivo e sul rapporto di formato della telecamera.

La modalità di acquisizione della risoluzione inferiore viene ritagliata dalla risoluzione più alta.



L'immagine mostra come il campo visivo e le proporzioni possono variare tra due diverse modalità di acquisizione.

La scelta della modalità di acquisizione dipende dai requisiti del frame rate e della risoluzione per la specifica impostazione di sorveglianza. Per le specifiche sulle modalità di acquisizione disponibili, consultare la scheda tecnica del dispositivo all'indirizzo axis.com.

Sovrapposizioni

Nota

La sovrapposizione di immagine e testo non sarà visualizzata nel flusso video su HDMI.

Le sovrapposizioni testo sono sovrappresse sul flusso video. Vengono utilizzate per fornire informazioni aggiuntive durante le registrazioni, ad esempio un timestamp, o durante l'installazione e la configurazione del dispositivo. È possibile aggiungere testo o un'immagine.

AXIS M30 Network Camera Series

Ulteriori informazioni

Streaming e archiviazione

Formati di compressione video

La scelta del metodo di compressione da utilizzare in base ai requisiti di visualizzazione e dalle proprietà della rete. Le opzioni disponibili sono:

Motion JPEG

Motion JPEG o MJPEG è una sequenza video digitale costituita da una serie di singole immagini JPEG. Queste immagini vengono successivamente visualizzate e aggiornate a una velocità sufficiente per creare un flusso che mostri il movimento costantemente aggiornato. Affinché il visualizzatore percepisca un video contenente movimento, la velocità deve essere di almeno 16 fotogrammi di immagini al secondo. Il video full motion viene percepito a 30 (NTSC) o 25 (PAL) fotogrammi al secondo.

Il flusso Motion JPEG utilizza quantità considerevoli di larghezza di banda, ma offre un'eccellente qualità di immagine e l'accesso a ogni immagine contenuta nel flusso.

H.264 o MPEG-4 Parte 10/AVC

Nota

H.264 è una tecnologia con licenza. Il dispositivo Axis include una licenza client per la visualizzazione H.264. L'installazione di copie aggiuntive senza licenza del client non è consentita. Per acquistare altre licenze, contattare il rivenditore Axis.

H.264 può, senza compromettere la qualità di immagine, ridurre le dimensioni di un file video digitale di più dell'80% rispetto al formato Motion JPEG e del 50% rispetto allo standard MPEG-4. Ciò significa che per un file video sono necessari meno larghezza di banda di rete e di spazio di archiviazione. In altre parole, è possibile ottenere una qualità video superiore per una determinata velocità in bit.

Come si riferiscono l'una all'altra le impostazioni Immagine, Flusso e Profilo di streaming?

La scheda **Image (Immagine)** contiene le impostazioni della telecamera che influiscono su tutti i flussi video dal dispositivo. Se si modifica qualcosa in questa scheda, ciò influisce immediatamente su tutti i flussi video e le registrazioni.

La scheda **Stream (Flusso)** contiene le impostazioni per i flussi video. Queste impostazioni vengono riportate se si richiede un flusso video dal dispositivo e non si specifica, ad esempio, la risoluzione o la velocità in fotogrammi. Quando si modificano le impostazioni nella scheda **Stream (flusso)**, queste non influiscono sui flussi in corso, ma avranno effetto quando si avvia un nuovo flusso.

Le impostazioni **Stream profiles (Profili di streaming)** sovrascrivono quelle nella scheda **Stream (Flusso)**. Se si richiede un flusso con un profilo di streaming specifico, questo contiene le impostazioni di tale profilo. Se si richiede un flusso senza specificare un profilo di streaming o si richiede un profilo di streaming che non esiste nel dispositivo, il flusso contiene le impostazioni dalla scheda **Stream (Flusso)**.

Controllo velocità di trasmissione

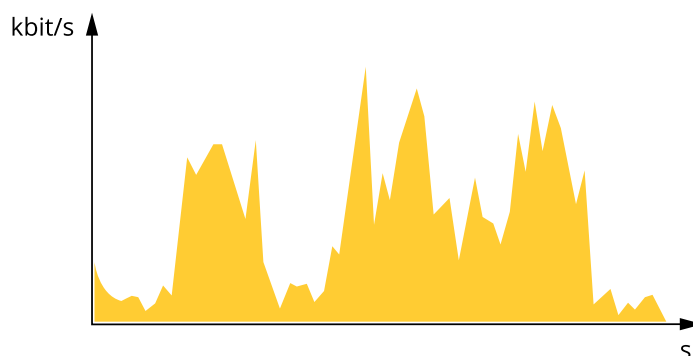
Con il controllo della velocità di trasmissione, è possibile gestire il consumo di banda del flusso video.

Velocità di trasmissione variabile (VBR)

Con velocità di trasmissione variabile, il consumo di banda varia in base al livello di attività nella scena. Più la scena è movimentata, più larghezza di banda sarà necessaria. È garantita una qualità di immagine costante, ma richiede margini di archiviazione.

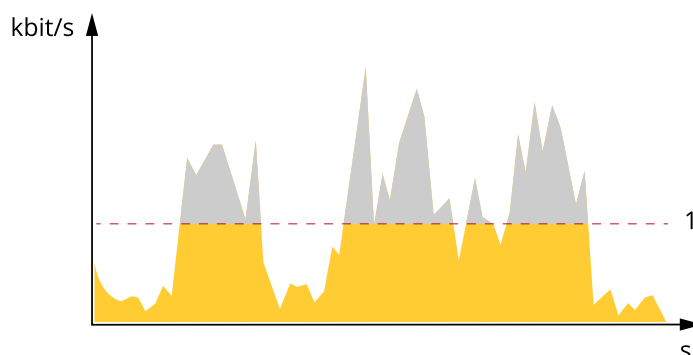
AXIS M30 Network Camera Series

Ulteriori informazioni



Velocità di trasmissione massima (MBR)

Con velocità di trasmissione massima, è possibile impostare una velocità di trasmissione di destinazione per gestire le limitazioni della velocità di trasmissione nel sistema. È possibile che si riduca la qualità d'immagine o la velocità in fotogrammi quando la velocità di trasmissione istantanea viene mantenuta sotto la velocità di trasmissione di destinazione specificata. È possibile scegliere di dare priorità alla qualità dell'immagine o alla velocità in fotogrammi. Si consiglia di configurare la velocità di trasmissione di destinazione a un valore superiore rispetto a quella prevista. In questo modo si ottiene un margine per una maggiore complessità che deve essere acquisita.



1 Velocità di trasmissione di destinazione

Applicazioni

AXIS Camera Application Platform (ACAP) è una piattaforma aperta che consente a terze parti di sviluppare analitiche e altre applicazioni per i dispositivi Axis. Per ulteriori informazioni sulle applicazioni, download, versioni di prova e licenze disponibili, visitare la pagina axis.com/applications.

Per trovare i manuali di istruzione delle applicazioni Axis, visitare il sito Web axis.com.

Nota

- È possibile eseguire più applicazioni contemporaneamente, tuttavia alcune applicazioni potrebbero non essere compatibili tra loro. Alcune combinazioni di applicazioni potrebbero richiedere troppa potenza di elaborazione o troppe risorse di memoria se eseguite contemporaneamente. Verificare che le applicazioni possano essere eseguite contemporaneamente prima dell'impiego.

AXIS M30 Network Camera Series

Ulteriori informazioni



Per guardare questo video, andare alla versione Web di questo documento.

www.axis.com/products/online-manual/22446#t10001688_it

Come scaricare e installare un'applicazione



Per guardare questo video, andare alla versione Web di questo documento.

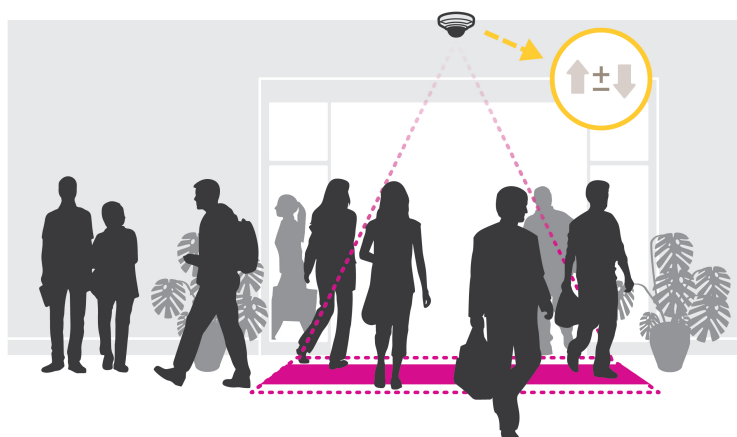
www.axis.com/products/online-manual/22446#t10001688_it

Come attivare un codice di licenza di applicazione su un dispositivo

AXIS People Counter

AXIS People Counter è un'applicazione analitica che si può installare su una telecamera di rete. L'applicazione si può usare per il conteggio di quante persone passano attraverso un ingresso, rilevare la direzione in cui passano e se passa più di una persona durante un intervallo predefinito. Inoltre si può usare per la stima della quantità di persone che occupa un'area al momento e il tempo medio di visita.

L'applicazione è integrata nella telecamera e ciò significa che non è necessario un computer dedicato per eseguire l'applicazione. AXIS People Counter è idoneo per ogni ambiente interno, come punti vendita, biblioteche o palestre.



Come funziona la stima delle presenze?

AXIS M30 Network Camera Series

Ulteriori informazioni

L'applicazione si può usare per la stima delle presenze in aree con uno o più ingressi e uscite. È necessario dotare tutti gli ingressi e le uscite di una telecamera di rete con AXIS People Counter installato. Se sono presenti diverse telecamere, queste possono comunicare tra loro tramite la rete in un concetto primario e secondario. La telecamera primaria recupera dati in modo continuo dalle telecamere secondarie e presenta i dati nella visualizzazione in diretta. Ogni quindici minuti, la telecamera primaria invia i dati statistici a AXIS Store Data Manager. Di conseguenza, i rapporti generati da AXIS Store Data Manager possono presentare i dati in un intervallo di tempo minimo di 15 minuti.

AXIS M30 Network Camera Series

Risoluzione di problemi

Risoluzione di problemi

Ripristino delle impostazioni predefinite di fabbrica

Importante

Il ripristino dei valori predefiniti di fabbrica deve essere effettuato con cautela. Tale operazione consentirà di ripristinare i valori predefiniti di fabbrica per tutte le impostazioni, incluso l'indirizzo IP.

Per ripristinare il dispositivo ai valori predefiniti di fabbrica:

1. Scollegare l'alimentazione dal dispositivo.
2. Tenere premuto il pulsante di comando quando si ricollega l'alimentazione. Consultare *Panoramica del dispositivo a pagina 27*.
3. Tenere premuto il pulsante di comando per 15-30 secondi finché l'indicatore LED di stato non lampeggia in giallo.
4. Rilasciare il pulsante di comando. Il processo è completo quando l'indicatore del LED di stato diventerà verde. Il dispositivo è stato reimpostato alle impostazioni di fabbrica predefinite. Se nessun server DHCP è disponibile sulla rete, l'indirizzo IP predefinito è 192.168.0.90.
5. Utilizzare gli strumenti per l'installazione e la gestione del software per assegnare un indirizzo IP, impostare la password e accedere al flusso video.

Gli strumenti per l'installazione e la gestione del software sono disponibili nelle pagine dedicate all'assistenza sul sito Web axis.com/support.

È anche possibile reimpostare i valori predefiniti di fabbrica dei parametri mediante l'interfaccia Web. Andare in **Settings > System > Maintenance (Impostazioni > Sistema > Manutenzione)** e fare clic su **Default (Predefinito)**.

Opzioni firmware


Axis offre la gestione del firmware dei dispositivi in base alla traccia attiva o alle tracce di supporto a lungo termine (LTS). La traccia attiva consente di accedere continuamente a tutte le funzionalità più recenti del dispositivo, mentre le tracce LTS forniscono una piattaforma fissa con versioni periodiche incentrate principalmente sulle correzioni di bug e sugli aggiornamenti della sicurezza.

Si consiglia di utilizzare il firmware della traccia attiva se si desidera accedere alle funzionalità più recenti o se si utilizzano le offerte del sistema end-to-end Axis. Le tracce LTS sono consigliate se si utilizzano integrazioni di terze parti che non vengono convalidate continuamente a fronte della traccia attiva più recente. Con il supporto a lungo termine (LTS), i dispositivi possono mantenere la sicurezza informatica senza introdurre modifiche funzionali significative o compromettere eventuali integrazioni presenti. Per informazioni più dettagliate sulla strategia di firmware del dispositivo AXIS, visitare axis.com/support/firmware.

Controlla il firmware corrente

Il firmware è il software che determina la funzionalità dei dispositivi di rete. Una delle prime azioni quando si risolve un problema deve essere la verifica della versione firmware corrente. La versione più recente può contenere una correzione che risolve il particolare problema.

Per controllare il firmware corrente:

1. Accedere alla pagina Web del dispositivo.
2. Fare clic sul menu Guida .
3. Fare clic su **About (Informazioni)**.

AXIS M30 Network Camera Series

Risoluzione di problemi

Aggiornamento del firmware

Importante

Le impostazioni preconfigurate e personalizzate vengono salvate quando il firmware viene aggiornato, a condizione che le funzionalità siano disponibili nel nuovo firmware, sebbene non sia garantito da Axis Communications AB.

Importante

Assicurarsi che il dispositivo rimanga connesso alla fonte di alimentazione durante il processo di aggiornamento.

Nota

Quando si aggiorna il dispositivo con il firmware più recente nella traccia attiva, il dispositivo riceve le ultime funzionalità disponibili. Prima di aggiornare il firmware, leggere sempre le istruzioni di aggiornamento e le note di rilascio disponibili per ogni nuova versione. Per il firmware più aggiornato e le note sul rilascio, visitare il sito Web axis.com/support/firmware.

AXIS Device Manager può essere utilizzato per più aggiornamenti. Maggiori informazioni sono disponibili sul sito Web axis.com/products/axis-device-manager.



Modalità di aggiornamento del firmware

1. Scarica il file del firmware sul tuo computer, disponibile gratuitamente su axis.com/support/firmware.
2. Accedere al dispositivo come amministratore.
3. Andare in **Settings > System > Maintenance (Impostazioni > Sistema > Manutenzione)**. Seguire le istruzioni visualizzate sulla pagina. Al termine dell'operazione, il dispositivo viene riavviato automaticamente.

Problemi tecnici, indicazioni e soluzioni

Se non si riesce a individuare qui ciò che si sta cercando, provare a vedere la sezione relativa alla risoluzione dei problemi all'indirizzo axis.com/support.

Problemi durante l'aggiornamento del firmware

Errore durante l'aggiornamento del firmware

Se l'aggiornamento del firmware non riesce, il dispositivo ricarica il firmware precedente. Il motivo più comune è il caricamento di un firmware errato. Controllare che il nome del file del firmware corrisponda al dispositivo e riprovare.

Problemi durante l'impostazione dell'indirizzo IP

Il dispositivo si trova su una subnet diversa

Se l'indirizzo IP destinato al dispositivo e l'indirizzo IP del computer utilizzato per accedere al dispositivo si trovano in subnet diverse, non è possibile impostare l'indirizzo IP. Contattare l'amministratore di rete per ottenere un indirizzo IP.

AXIS M30 Network Camera Series

Risoluzione di problemi

L'indirizzo IP è già utilizzato da un altro dispositivo	Scollegare il dispositivo Axis dalla rete. Eseguire il comando ping (in una finestra di comando/DOS digitare <code>ping</code> e l'indirizzo IP del dispositivo): <ul style="list-style-type: none">• Se si riceve: <code>Reply from <IP address>: bytes=32; time=10...</code> significa che l'indirizzo IP potrebbe già essere utilizzato da un altro dispositivo nella rete. Contattare l'amministratore di rete per un nuovo indirizzo IP e reinstallare il dispositivo.• Se si riceve: <code>Request timed out</code> significa che l'indirizzo IP può essere utilizzato con il dispositivo Axis. Controllare tutti i cablaggi e reinstallare il dispositivo.
Possibile conflitto dell'indirizzo IP con un altro dispositivo nella stessa subnet	Prima che il server DHCP imposti un indirizzo dinamico viene utilizzato l'indirizzo IP statico del dispositivo Axis. Ciò significa che se lo stesso indirizzo IP statico viene utilizzato anche da un altro dispositivo, si potrebbero verificare dei problemi durante l'accesso al dispositivo.

Impossibile accedere al dispositivo da un browser

Impossibile eseguire l'accesso	Se HTTPS è abilitato, assicurarsi di utilizzare il protocollo corretto (HTTP o HTTPS) quando si tenta di eseguire l'accesso. Potrebbe essere necessario digitare manualmente <code>http</code> o <code>https</code> nel campo dell'indirizzo del browser. Se si dimentica la password per l'utente root, il dispositivo deve essere ripristinato alle impostazioni predefinite di fabbrica. Consultare <i>Ripristino delle impostazioni predefinite di fabbrica a pagina 22</i> .
L'indirizzo IP è stato modificato dal server DHCP	Gli indirizzi IP ottenuti da un server DHCP sono dinamici e potrebbero cambiare. Se l'indirizzo IP è stato modificato, utilizzare AXIS IP Utility o AXIS Device Manager per individuare il dispositivo sulla rete. Identificare il dispositivo utilizzando il relativo numero di serie o modello oppure il nome DNS (se è stato configurato). Se necessario, è possibile assegnare manualmente un indirizzo IP statico. Per istruzioni, consultare axis.com/support .
Errore del certificato durante l'utilizzo di IEEE 802.1X	Per un corretto funzionamento dell'autenticazione, le impostazioni della data e dell'ora nel dispositivo Axis devono essere sincronizzate con un server NTP. Andare a Settings > System > Date and Time (Impostazioni > Sistema > Data e ora) .

L'accesso al dispositivo può essere eseguito in locale ma non esternamente

Per accedere al dispositivo esternamente, si consiglia di utilizzare una delle seguenti applicazioni per Windows®:

- AXIS Companion: gratuito, ideale per piccoli sistemi con esigenze di sorveglianza di base.
- AXIS Camera Station: versione di prova di 30 giorni gratuita, ideale per sistemi di piccole e medie dimensioni.

Per istruzioni e download, visitare axis.com/vms.

Problemi durante lo streaming

Multicast H.264 accessibile solo dai client locali	Verificare se il router supporta il multicasting o se è necessario configurare le impostazioni del router tra il client e il dispositivo. Potrebbe essere necessario aumentare il valore TTL (Time To Live).
Nessun multicast H.264 visualizzato nel client	Verificare con l'amministratore di rete che gli indirizzi multicast utilizzati dal dispositivo Axis siano validi per la rete. Verificare con l'amministratore di rete se è disponibile un firewall che impedisce la visualizzazione.
Rendering scarso delle immagini H.264	Assicurarsi che la scheda video utilizzi il driver più recente. Generalmente è possibile scaricare i driver più recenti dal sito Web del produttore.

AXIS M30 Network Camera Series

Risoluzione di problemi

La saturazione del colore è diversa in H.264 e Motion JPEG

Modificare le impostazioni per l'adattatore della scheda video. Per ulteriori informazioni consultare la documentazione dell'adattatore.

Velocità in fotogrammi inferiore al previsto

- Vedere *Considerazioni sulle prestazioni a pagina 25*.
- Ridurre il numero di applicazioni in esecuzione nel computer client.
- Limitare il numero di visualizzatori simultanei.
- Verificare con l'amministratore di rete che sia disponibile una larghezza di banda sufficiente.
- Ridurre la risoluzione dell'immagine.
- Accedere alla pagina Web del dispositivo e impostare una modalità di acquisizione che dia priorità alla velocità in fotogrammi. Se si modifica la modalità di acquisizione in modo da dare priorità alla velocità in fotogrammi, si potrebbe ridurre la risoluzione massima a seconda del dispositivo utilizzato e delle modalità di acquisizione disponibili.
- La velocità massima in fotogrammi al secondo dipende dalla frequenza di utilità (60/50 Hz) del dispositivo Axis.

Problemi durante il recupero di flussi video aggiuntivi

"Video Error" (Errore video) visualizzato in AXIS Companion o

Questa telecamera è progettata per fornire fino a quattro flussi diversi. Se è richiesto un quinto flusso unico, la telecamera non sarà in grado di fornirlo e sarà visualizzato un messaggio di errore. Il messaggio di errore dipende dal modo in cui viene richiesto il flusso. I flussi vengono utilizzati in ordine cronologico. Di seguito sono riportati degli esempi di istanze che utilizzano un flusso:

"Stream: Error. Something went wrong. Maybe there are too many viewers." (Flusso: errore. Si è verificato un problema. Forse ci sono troppi visualizzatori." in Chrome/Firefox o

- Visualizzazione in diretta in un browser Web o un'altra applicazione
- Durante la registrazione: registrazione continua o attivata dal movimento
- Un evento che utilizza le immagini nella telecamera, ad esempio un evento che invia un'e-mail con un'immagine ogni ora
- Un'applicazione installata e in esecuzione, ad esempio AXIS Video Motion Detection, utilizzerà sempre un flusso video indipendentemente dal fatto che venga utilizzata o meno. Un'applicazione interrotta non utilizza un flusso video.

errore "503 service unavailable" (503 - Servizio non disponibile) in Quick Time o

La telecamera può fornire più di quattro flussi simultanei purché la configurazione di tutti i flussi aggiuntivi sia identica a quella dei primi quattro flussi. La configurazione identica implica che la risoluzione, la velocità in fotogrammi, la compressione, il formato video, la rotazione ecc. siano esattamente uguali. Per ulteriori informazioni, vedere il white paper relativo al numero massimo di configurazioni di flussi video unici disponibile all'indirizzo axis.com.

"Camera not available" (Telecamera non disponibile) in AXIS Camera Station o

messaggio "Error reading video stream" (Errore durante la lettura del flusso video) nel browser durante l'utilizzo dell'applet Java

Considerazioni sulle prestazioni

Durante l'impostazione del sistema, è importante considerare come le varie impostazioni e situazioni influiscono sulle prestazioni. Alcuni fattori influiscono sulla quantità di larghezza di banda (velocità di trasmissione) richiesta, altri possono influire sul frame rate e alcuni influiscono su entrambe. Se il carico sulla CPU raggiunge il relativo valore massimo, tale valore influisce anche sul frame rate.

I fattori seguenti sono i più importanti di cui tener conto:

- Una risoluzione elevata dell'immagine o livelli di compressione inferiori generano immagini con più dati che, a loro volta, influiscono sulla larghezza di banda.
- La rotazione dell'immagine nell'interfaccia grafica utente (GUI) aumenterà il carico della CPU del dispositivo.
- L'accesso da parte di numerosi client Motion JPEG o unicast H.264 influisce sulla larghezza di banda.

AXIS M30 Network Camera Series

Risoluzione di problemi

- La vista simultanea di flussi differenti (risoluzione, compressione) tramite altri client influisce sia sul frame rate che sulla larghezza di banda.

Utilizzare flussi identici quando possibile per mantenere un frame rate elevato. Per garantire che i flussi siano identici, è possibile utilizzare i profili di streaming.

- L'accesso simultaneo di flussi video Motion JPEG e H.264 influisce sia sul frame rate che sulla larghezza di banda.
- L'uso eccessivo di impostazioni evento influisce sul carico CPU del dispositivo che, a sua volta, influisce sul frame rate.
- L'uso di HTTPS può ridurre il frame rate, in particolare se streaming Motion JPEG.
- Un utilizzo eccessivo della rete dovuto a una scarsa infrastruttura influisce sulla larghezza di banda.
- La visualizzazione in client computer con prestazioni scarse abbassa la qualità delle prestazioni percepite e influisce sul frame rate.
- L'esecuzione simultanea di più applicazioni di AXIS Camera Application Platform (ACAP) potrebbe influire sul frame rate e sulle prestazioni generali.

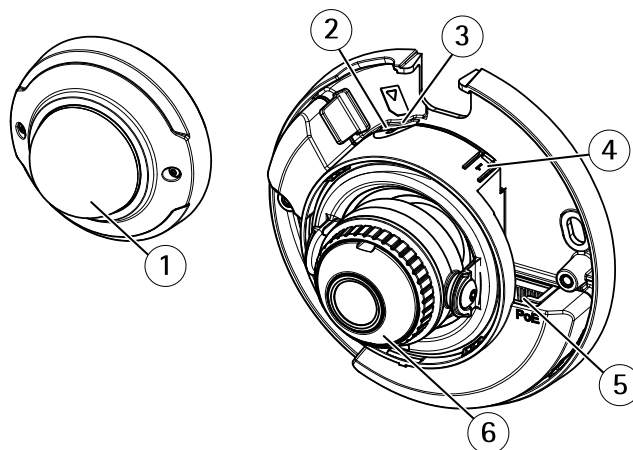
AXIS M30 Network Camera Series

Specifiche

Specifiche

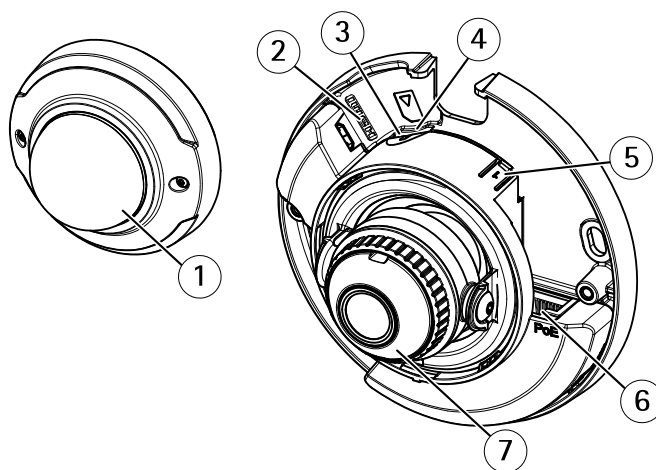
Panoramica del dispositivo

AXIS M3044-V



- 1 Protezione della cupola
- 2 LED di stato
- 3 Slot per scheda microSD
- 4 Pulsante di comando
- 5 Connettore di rete (PoE)
- 6 Ghiera di messa a fuoco

AXIS M3045-V e AXIS M3046-V



- 1 Protezione della cupola
- 2 Connettore HDMI
- 3 LED di stato
- 4 Slot per scheda microSD
- 5 Pulsante di comando
- 6 Connettore di rete (PoE)
- 7 Ghiera di messa a fuoco

AXIS M30 Network Camera Series

Specifiche

Indicatori LED

Nota

- Il LED di stato può essere configurato per lampeggiare quando è attivo un evento.
- Il LED di stato può essere configurato per lampeggiare durante l'identificazione dell'unità. Andare in **Settings > System > Plain config (Impostazioni > Sistema > Configurazione normale)**.

LED di stato	Indicazione
Spento	Connessione e funzionamento normale.
Verde	Luce verde fissa per 10 secondi per il normale funzionamento una volta completato l'avvio.
Giallo	Luce fissa durante l'avvio. Lampeggia durante l'aggiornamento del firmware o il ripristino delle impostazioni predefinite.
Giallo/rosso	Lampeggia in giallo/rosso se il collegamento di rete non è disponibile o è stato perso.
Rosso	Errore durante l'aggiornamento del firmware.
Viola	Luce fissa per più di 10 secondi in caso di errore hardware.

Nota

Il giallo è una combinazione di rosso e verde e può essere percepito come uno di questi colori a seconda dell'angolo di visualizzazione.

Slot per schede di memoria

AVVISO

- Rischio di danneggiamento della scheda di memoria SD. Non utilizzare strumenti appuntiti oppure oggetti metallici e non esercitare eccessiva forza durante l'inserimento o la rimozione della scheda di memoria. Utilizzare le dita per inserire e rimuovere la scheda.
- Rischio di perdita di dati e danneggiamento delle registrazioni. Non rimuovere la scheda di memoria mentre il dispositivo è in funzione. Scollegare la scheda di memoria dalle pagine Web del dispositivo prima di rimuoverla.

Questo dispositivo supporta schede microSD/microSDHC/microSDXC.

Visitare axis.com per i consigli sulla scheda di memoria.



I loghi microSD, microSDHC, e microSDXC sono tutti marchi registrati di SD-3C LLC. microSD, microSDHC, microSDXC sono marchi di fabbrica o marchi registrati di SD-3C, LLC negli Stati Uniti e/o in altri Paesi.

Pulsanti

Pulsante di comando

Il pulsante di comando viene utilizzato per:

- Ripristino del dispositivo alle impostazioni predefinite di fabbrica. Consultare *Ripristino delle impostazioni predefinite di fabbrica a pagina 22*.

Connettori

Connettore HDMI

Utilizzare il connettore HDMI™ per collegare uno schermo o un monitor dedicato alla visualizzazione pubblica.

AXIS M30 Network Camera Series

Specifiche

Connettore di rete

Connettore Ethernet RJ45 con Power over Ethernet (PoE+).

