

AXIS M30 Network Camera Series

AXIS M3044-V Network Camera

AXIS M3045-V Network Camera

AXIS M3046-V Network Camera

AXIS M30 Network Camera Series

Содержание

Информация об этом руководстве	3
Общие сведения о решении	4
Установка	5
Начало работы	6
Поиск устройства в сети	6
Доступ к устройству	6
Обзор веб-страницы	8
Расширенные настройки	10
Настройка изображения	10
Просмотр и запись видео	14
Настройка правил и оповещений	15
Подробнее	18
Зона просмотра	18
Режимы съемки	18
Наложения	18
Потоковая передача и хранение видео	19
Программные приложения	20
Устранение неполадок	23
Сброс к заводским установкам	23
Параметры встроенного ПО	23
Проверка текущей версии встроенного ПО	23
Обновление встроенного ПО	24
Технические проблемы, советы и решения	24
Рекомендации по увеличению производительности	27
Характеристики	28
Общий вид устройства	28
Индикаторы	29
Слот для SD-карты	29
Кнопки	29
Разъемы	29

AXIS M30 Network Camera Series

Информация об этом руководстве

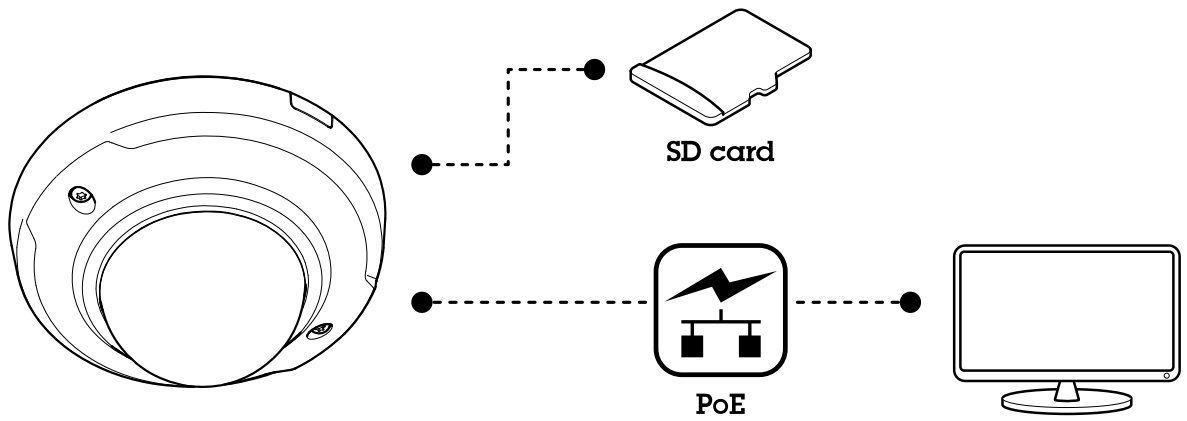
Информация об этом руководстве

В этом руководстве пользователя приведено описание нескольких продуктов. Это значит, что вы можете найти в нем инструкции, которые неприменимы к вашему устройству.

AXIS M30 Network Camera Series

Общие сведения о решении

Общие сведения о решении



AXIS M30 Network Camera Series

Установка

Установка



Для просмотра видео откройте веб-версию данного документа.

www.axis.com/products/online-manual/22446#t10170566_ru

Видео с инструкциями по установке этого продукта.

AXIS M30 Network Camera Series

Начало работы

Начало работы

Поиск устройства в сети

Для поиска устройств Axis в сети и назначения им IP-адресов в Windows® можно использовать приложение AXIS IP Utility или AXIS Device Manager. Оба эти приложения можно бесплатно скачать на странице axis.com/support.

Дополнительные сведения о поиске устройств и назначении IP-адресов см. в документе *How to assign an IP address and access your device (Как назначить IP-адрес и получить доступ к устройству)*.

Поддержка браузеров

Это устройство можно использовать со следующими браузерами:

	Chrome™	Firefox®	Edge™	Safari®
Windows®	Рекомендуется	Рекомендуется	x	
macOS®	Рекомендуется	Рекомендуется	x	x
Linux®	Рекомендуется	Рекомендуется	x	
Другие операционные системы	x	x	x	x*

*Поддерживается в iOS и iPadOS

Чтобы получить более подробную информацию о рекомендуемых браузерах, перейдите на *Портал Axis OS*.

Доступ к устройству

1. Откройте браузер и введите IP-адрес или имя хоста устройства Axis.

Если вы не знаете IP-адрес, используйте утилиту AXIS IP Utility или приложение AXIS Device Manager, чтобы найти устройство в сети.

2. Введите имя пользователя и пароль. Для доступа к устройству в первый раз необходимо задать пароль root. См. *Установка нового пароля для учетной записи root на стр. 6*.
3. При этом в браузере откроется страница живого просмотра.

Установка нового пароля для учетной записи root

Важно!

По умолчанию для учетной записи администратора используется имя пользователя root. Если пароль для пользователя root утрачен, необходимо произвести сброс параметров устройства к заводским установкам. См. раздел *Сброс к заводским установкам на стр. 23*.

AXIS M30 Network Camera Series

Начало работы



Для просмотра видео откройте веб-версию данного документа.

www.axis.com/products/online-manual/22446#t10098905_ru

Совет службы поддержки. Проверка надежности пароля

1. Введите пароль. Соблюдайте инструкции по созданию надежных паролей. См. *Безопасные пароли на стр. 7*.
2. Введите пароль еще раз для подтверждения.
3. Нажмите **Create login (Создать сведения для входа)**. Пароль задан.

Безопасные пароли

Важно!

Устройства Axis передают первоначально установленный пароль по сети в текстовом виде. Чтобы защитить свое устройство, после первого входа в систему настройте безопасное зашифрованное HTTPS-соединение, а затем измените пароль.

Пароль устройства — это основное средство защиты ваших данных и сервисов. Для устройств Axis не предусмотрена собственная политика использования паролей, так как эти устройства могут входить в состав систем разного типа и назначения.

Для защиты данных мы настоятельно рекомендуем соблюдать указанные ниже правила.

- Используйте пароль длиной не менее 8 символов. Желательно создать пароль с помощью генератора паролей.
- Никому не сообщайте пароль.
- Периодически меняйте пароль — хотя бы раз в год.

AXIS M30 Network Camera Series

Начало работы

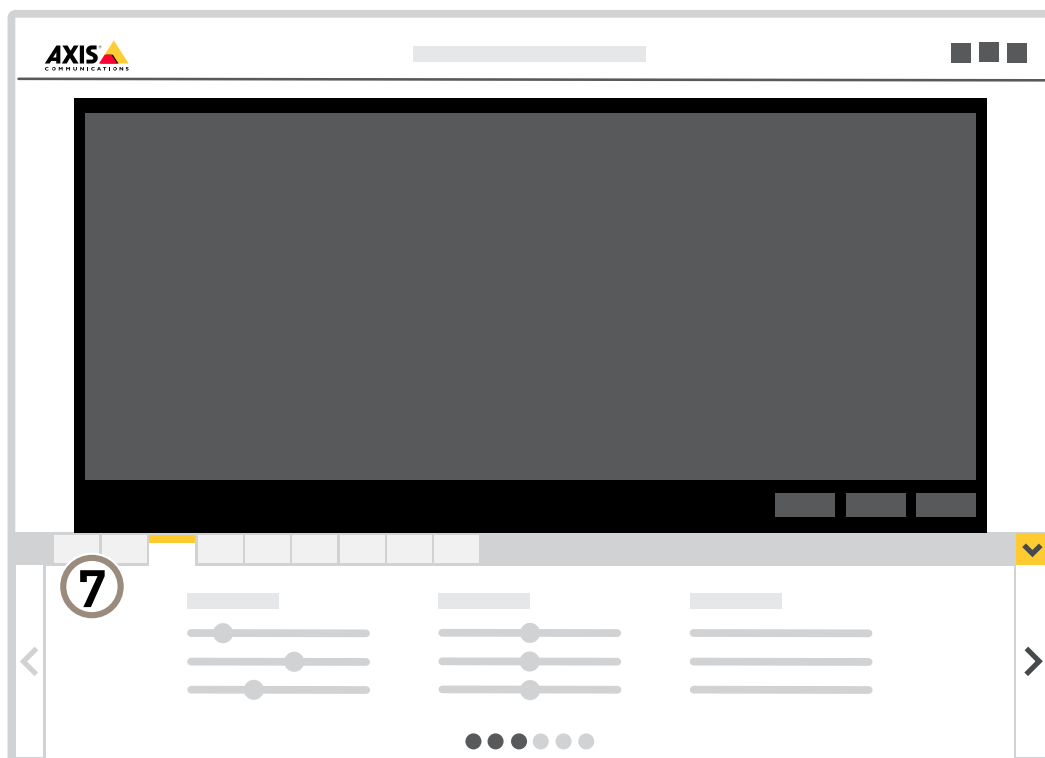
Обзор веб-страницы



- 1 Панель управления живым просмотром
- 2 Живой просмотр
- 3 Название устройства
- 4 Сведения о пользователе, цветовые темы и справка
- 5 Панель управления видео
- 6 Переключение параметров

AXIS M30 Network Camera Series

Начало работы



7 Вкладки параметров

AXIS M30 Network Camera Series

Расширенные настройки

Расширенные настройки

Настройка изображения

В этом разделе приводятся инструкции по настройке устройства. Для получения более подробной информации о работе определенных функций см. раздел *Подробнее на стр. 18*.

Выберите режим съемки

Выбор режима съемки зависит от требований к частоте кадров и разрешению конкретной системы видеонаблюдения. Характеристики доступных режимов съемки см. в техническом описании устройства. Последнюю версию технического описания устройства см. на веб-сайте *axis.com*.

Выбор режима экспозиции

Камера поддерживает разные режимы экспозиции, позволяющие регулировать диафрагму, скорость затвора и усиление с целью повышения качества изображения в разных условиях наблюдения. Перейдите к пункту **Settings > Image > Exposure** (Настройки > Изображение > Экспозиция) и выберите один из следующих режимов экспозиции:

- В большинстве случаев рекомендуется выбрать режим экспозиции **Automatic (Автоматический)**.
- При съемке в средах с искусственным освещением (например, люминесцентными лампами) выберите **Flicker-free (Без мерцания)**.
- При съемке в средах, где присутствует искусственное и естественное освещение (например, на улице, которая ночью освещена люминесцентными лампами, а днем солнцем) выберите **Flicker-reduced (С подавлением мерцания)**.
- Чтобы заблокировать заданные настройки экспозиции, выберите **Hold current (Сохранить текущие настройки)**.

Скрытие частей изображения с помощью масок закрытых зон

Если некоторые части изображения нужно скрыть, можно создать одну или несколько масок закрытых зон.



Создание маски закрытых зон

1. Перейдите к пункту **Settings > Privacy mask** (Настройки > Маска закрытой зоны).
2. Нажмите **New (Создать)**.
3. Отрегулируйте размер и цвет маски закрытой зоны требуемым образом и присвойте ей имя.

AXIS M30 Network Camera Series

Расширенные настройки



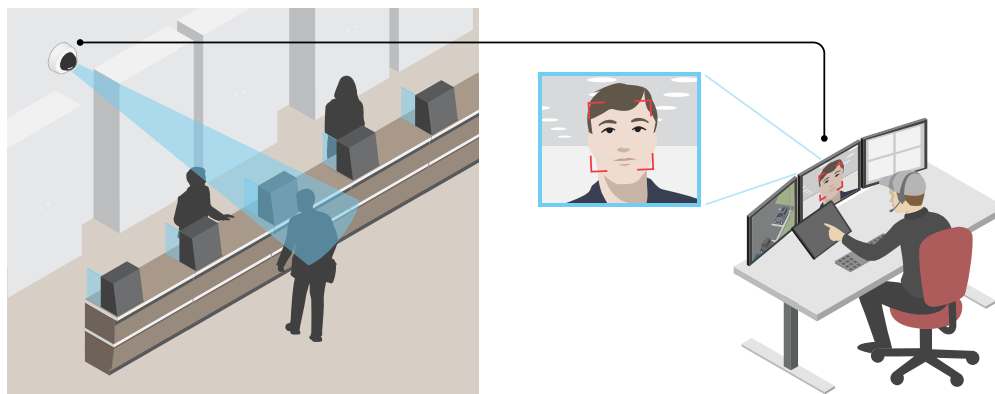
Для просмотра видео откройте веб-версию данного документа.

www.axis.com/products/online-manual/22446#t10106902_ru


Изменение внешнего вида маски

Проверка разрешения в пикселях

Чтобы убедиться, что определенная часть изображения содержит достаточное количество пикселей, например для распознавания лица человека, можно воспользоваться счетчиком пикселей.



1. Перейдите к пункту **Settings > System > Orientation** (Настройки > Система > Ориентация).

2. Нажмите значок  .

3. В окне живого просмотра камеры отрегулируйте размер и положение прямоугольника вокруг представляющей интерес области: например, там, где ожидается появление лиц людей.

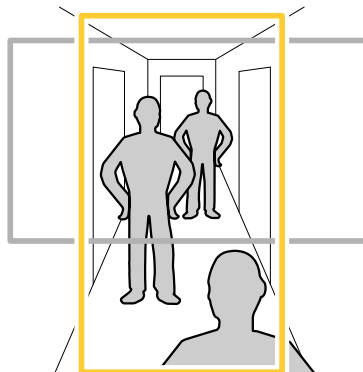
Рядом с каждой из сторон прямоугольника (X и Y) будет отображаться соответствующее количество пикселей, и вы сможете оценить, достаточно ли этого количества.


Наблюдение за длинными и узкими зонами

При наблюдении за протяженной и узкой зоной, например на лестнице, в коридоре, на дороге или в туннеле, используйте коридорный формат, чтобы более эффективно использовать все поле зрения камеры.

AXIS M30 Network Camera Series

Расширенные настройки



1. В зависимости от устройства поверните камеру или 3-осный объектив камеры на 90° или 270°.
2. Если устройство не поворачивает изображение автоматически, выполните вход на веб-странице и перейдите к пункту **Settings (Настройки) > System (Система) > Orientation (Ориентация)**.
3. Нажмите значок .
4. Поверните представление на 90° или 270°.

Дополнительные сведения можно найти на странице axis.com/axis-corridor-format.

Снижение уровня шума при слабой освещенности

Чтобы уменьшить уровень шума при слабой освещенности, можно отрегулировать один или несколько следующих параметров:

- Настройте оптимальное соотношение между уровнем шума и размытием движения. Перейдите к пункту **Settings > Image > Exposure (Настройки > Изображение > Экспозиция)** и переместите ползунок **Blur-noise trade-off (Оптимум между размытием и шумом)** в положение **Low noise (Низкий уровень шума)**.
- Выберите автоматический режим экспозиции.

Примечание.

При большом максимальном времени выдержки изображение движущихся объектов может размываться.

- Задайте как можно большее значение максимального времени выдержки, чтобы уменьшить скорость затвора.
- Уменьшите четкость изображения.
- Откройте диафрагму.

Съемка сцен с сильной фоновой засветкой

Динамический диапазон характеризует разницу между уровнями освещенности в пределах кадра. Иногда разница в освещенности самых темных и самых светлых областей изображения может быть весьма значительной. В результате получается картинка, на которой видны или только темные, или только ярко освещенные участки. Функция WDR (широкий динамический диапазон) обеспечивает видимость как затемненных, так и ярко освещенных областей на изображении.

AXIS M30 Network Camera Series

Расширенные настройки



Изображение без WDR.



Изображение с WDR.

Примечание.

- Функция WDR может приводить к возникновению артефактов на изображении.
 - Функция WDR может быть доступна не для всех режимов съемки.
1. Перейдите к пункту **Settings > Image > Wide dynamic range** (Настройки > Изображение > Широкий динамический диапазон).
 2. Включите режим WDR.
 3. Если проблемы продолжают возникать, перейдите в раздел **Exposure** (Экспозиция) и отрегулируйте параметр **Exposure zone** (Участок экспонирования) для необходимой области.

Дополнительную информацию о функции WDR и ее применении см. на странице axis.com/web-articles/wdr.

Достижение максимальной детальности изображения

Важно!

При получении максимально детализированного изображения может увеличиться битрейт видеопотока, в результате чего, возможно, потребуется уменьшить частоту кадров.

- Убедитесь, что выбран режим съемки с самым высоким разрешением.
- Задайте как можно меньшую степень сжатия.
- Выберите потоковую передачу видео в формате MJPEG.
- Выключите технологию Zipstream.

AXIS M30 Network Camera Series

Расширенные настройки

Просмотр и запись видео

В этом разделе приводятся инструкции по настройке устройства. Для получения более подробной информации о работе потоковой передачи и накопителей см. раздел *Потоковая передача и хранение видео на стр. 19*.

Уменьшение требуемой пропускной способности канала связи и требуемой емкости системы хранения

Важно!

При уменьшении битрейта видеопотока изображение может стать менее детальным.

1. Откройте окно живого просмотра и выберите H.264.
2. Перейдите к пункту **Settings > Stream (Параметры > Поток)**.
3. Выполните одно или несколько из указанных ниже действий:
 - Включите функцию Zipstream и выберите требуемый уровень.
 - Включите динамическое регулирование GOP и задайте большое значение длины GOP.
 - Увеличьте степень сжатия.
 - Включите динамическое регулирование кадровой частоты.

Просмотр живого видеопотока на мониторе

Ваша камера может передавать живой видеопоток на HDMI-монитор даже без подключения к сети. Монитор можно установить на посту охраны или, например, в зале магазина для общественного просмотра.

1. Подключите внешний монитор, используя разъем HDMI.
2. Измените настройки HDMI в меню **Settings > System (Настройки > Система) > HDMI**.

Настройка сетевого хранилища данных

Для хранения записей в сети необходимо настроить сетевой накопитель данных.

1. Перейдите к пункту **Settings > System (Настройки > Система) > Storage (Хранилище)**.
2. Нажмите кнопку **Setup (Настройка)** в разделе **Network storage (Сетевой накопитель)**.
3. Введите IP-адрес сервера, содержащего устройство хранения.
4. Введите имя сетевой папки на этом сервере.
5. Переместите переключатель, если сетевая папка требует авторизации, и введите имя пользователя и пароль.
6. Нажмите кнопку **Connect (Подключить)**.

Запись и просмотр видео

Для записи видео сначала необходимо настроить сетевое хранилище данных (см. *Настройка сетевого хранилища данных на стр. 14*) или установить карту SD.

Запись видео

1. Перейдите в меню живого просмотра.
2. Чтобы начать запись, нажмите **Record (Запись)**. Чтобы остановить запись, нажмите еще раз.

Просмотр видео

AXIS M30 Network Camera Series

Расширенные настройки

1. Нажмите **Storage > Go to recordings** (Хранение > Перейти к записям).
2. Выберите запись в списке, и автоматически начнется ее воспроизведение.

Настройка правил и оповещений

Можно создавать правила, чтобы устройство выполняло то или иное действие при возникновении определенных событий. Каждое правило состоит из условий и действий. Условия можно использовать для запуска действий. Например, устройство может начать запись или отправить уведомление по электронной почте при обнаружении движения или может отображать наложенный текст, когда устройство выполняет запись.

Запуск действия

1. Чтобы настроить правило, перейдите к пункту **Settings > System > Events** (Настройки > Система > События). Правило определяет, в какой момент устройство будет выполнять определенные действия. Правило можно настроить для выполнения действия по расписанию, повторяющегося выполнения или однократного выполнения действия, например, при обнаружении движения.
2. С помощью параметра **Condition (Условие)** выберите условие, которое должно выполняться для запуска действия. Если для одного правила задано несколько условий, действие запускается, только если соблюдаются все эти условия.
3. С помощью параметра **Action (Действие)** выберите действие, которое должно выполнить устройство при соблюдении условий.

Примечание.

Если в активное правило вносятся изменения, оно должно быть перезапущено, чтобы изменения вступили в силу.

Наложение текста на видео при обнаружении устройством движения

В этом примере показано, как отобразить текст «Обнаружено движение», когда устройство обнаруживает движение.



Отображение наложения текста при обнаружении движения камерой

Убедитесь в том, что работает приложение AXIS Video Motion Detection:

1. Перейдите к пункту **Settings > Apps** (Настройки > Приложения) > **AXIS Video Motion Detection**.
2. Запустите приложение, если оно еще не запущено.
3. Убедитесь в том, что приложение настроено так, как вам нужно.

Добавьте текст накладки:

4. Перейдите к пункту **Settings > Overlay** (Настройки > Накладка).
5. В текстовом поле введите #D.

AXIS M30 Network Camera Series

Расширенные настройки

6. Выберите размер и внешний вид текста.

Создайте правило:

7. Перейдите к пункту **System > Events > Rules** (Настройки > События > Правила) и добавьте правило.
8. Введите имя правила.
9. В списке условий выберите **AXIS Motion Detection**.
10. В списке действий выберите **Use overlay text** (Использовать наложение текста).
11. Выберите зону просмотра.
12. Введите «Обнаружено движение».
13. Задайте продолжительность.
14. Нажмите **Save** (Сохранить).

Запись видео при обнаружении камерой движения

В этом примере поясняется, как настроить камеру так, чтобы она начинала запись на карту SD при обнаружении движения, захватив 5-секундный интервал, предшествующий моменту обнаружения движения, и прекращала запись через минуту.



Для просмотра видео откройте веб-версию данного документа.

www.axis.com/products/online-manual/22446#t10106619_ru

Запись видеопотока при обнаружении движения камерой

Убедитесь в том, что работает приложение **AXIS Video Motion Detection**:

1. Перейдите к пункту **Settings > Apps** (Настройки > Приложения) > **AXIS Video Motion Detection**.
2. Запустите приложение, если оно еще не запущено.
3. Убедитесь в том, что приложение настроено так, как вам нужно. Если вам нужна помощь, ознакомьтесь с *руководством пользователя AXIS Video Motion Detection 4*.

Создайте правило:

1. Перейдите к пункту **Settings > System > Events** (Настройки > Система > События) и добавьте правило.
2. Введите имя правила.
3. В списке условий в разделе **Application** (Приложение) выберите **AXIS Video Motion Detection (VMD)**.
4. В списке действий в разделе **Recordings** (Записи) выберите **Record video while the rule is active** (Записывать видео, пока правило активно).
5. Выберите существующий профиль потока или создайте новый.
6. Задайте время, предшествующее наступлению условия, равным 5 с.

AXIS M30 Network Camera Series

Расширенные настройки

7. Задайте время после наступления условия равным 60 с.
8. В списке вариантов устройств хранения выберите SD card (Карта SD).
9. Нажмите Save (Сохранить).

AXIS M30 Network Camera Series

Подробнее

Подробнее

Зона просмотра

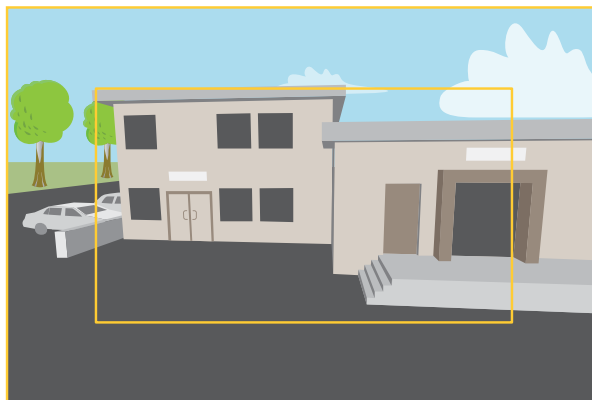
Зона просмотра представляет собой вырезанную из полного изображения часть. Чтобы сократить требования к пропускной способности сети и емкости системы хранения, вместо полного изображения можно передавать и хранить его отдельные фрагменты, называемые зонами просмотра (или видами). Если для зоны просмотра активировать PTZ-управление, в пределах этой зоны просмотра можно выполнять панорамирование, наклон и масштабирование. Используя зоны просмотра, можно удалять части полного изображения, например небо.

При настройке зоны просмотра для видеопотока рекомендуется задать разрешение, равное размеру зоны просмотра или меньше его. Если заданное разрешение видеопотока будет превышать размер зоны просмотра, к снятому видео будет применяться цифровое увеличение масштаба и битрейт видеопотока (а значит, и нагрузка на сеть) возрастет, хотя изображение не станет более информативным.

Режимы съемки

Режим съемки определяется разрешением и соответствующей частотой кадров, которые поддерживаются устройством. Настройка режима съемки влияет на угол обзора камеры и соотношение сторон.

В режиме съемки с более низким разрешением результирующее изображение является фрагментом изображения, получаемого при съемке с максимальным разрешением.



На рисунке показано, как изменяются угол обзора и соотношение сторон при переключении между двумя разными режимами съемки.

Выбор режима съемки зависит от требований к частоте кадров и разрешению конкретной системы видеонаблюдения. Сведения о доступных режимах съемки см. в техническом описании на сайте axis.com.

Наложения

Примечание.

В видеопотоках, которые передаются через HDMI, наложенные изображения и текст не отображаются.

Наложения — это изображения или текст, которые добавляются в видеопоток и отображаются поверх изображения. Они используются для отображения дополнительной информации во время записи (например, метки времени) или при установке и настройке устройства. Можно добавить текст или изображение.

AXIS M30 Network Camera Series

Подробнее

Потоковая передача и хранение видео

Форматы сжатия видео

Метод сжатия выбирается в соответствии с требованиями к изображению и с учетом свойств сети. Доступные варианты:

Motion JPEG

Motion JPEG (или MJPEG) — это цифровое видео, состоящее из последовательности отдельных кадров в формате JPEG. Эти изображения отображаются и обновляются со скоростью, достаточной для создания видеопотока. Чтобы зритель воспринимал этот поток как видео, частота кадров должна быть не менее 16 изображений в секунду. Чтобы видео воспринималось как непрерывное, его частота должна составлять 30 (NTSC) или 25 (PAL) кадров в секунду.

Поток Motion JPEG использует значительный объем трафика, но обеспечивает отличное качество изображения и доступ к каждому отдельному кадру потока.

H.264 или MPEG-4, часть 10/AVC

Примечание.

H.264 — это лицензированная технология. К камере Axis прилагается одна лицензия на клиент для просмотра видео в формате H.264. Установка дополнительных нелицензированных копий клиента запрещена. По вопросам приобретения дополнительных лицензий свяжитесь со своим поставщиком Axis.

H.264 позволяет без снижения качества изображения уменьшить размер файла цифрового видео более чем на 80% по сравнению с форматом Motion JPEG и на 50% по сравнению со стандартом MPEG-4. Благодаря этому видеофайл будет использовать меньше сетевого трафика и занимать меньше места. Кроме того, этот формат позволяет повысить качество видео, не изменяя битрейт.

Как параметры изображения, видеопотока и профиля видеопотока связаны друг с другом?

Вкладка **Image (Изображение)** содержит параметры камеры, которые влияют на все видеопотоки, получаемые от устройства. Если вы что-нибудь измените на этой вкладке, это немедленно повлияет на все видеопотоки и записи.

Вкладка **Stream (Поток)** содержит параметры для видеопотоков. Здесь настраиваются параметры видеопотока от устройства. Такие параметры, как разрешение или кадровая частота, здесь не задаются. Если вы измените параметры на вкладке **Stream (Поток)**, это не повлияет на текущие потоки. Новые параметры будут применены при запуске нового потока.

Параметры **Stream profiles (Профили потока)** переопределяют параметры на вкладке **Stream (Поток)**. Если вы запрашиваете поток с определенным профилем потока, для этого потока используются параметры, заданные в этом профиле. Если вы запрашиваете видеопоток, не указывая профиль потока, или указываете несуществующий профиль видеопотока, для потока используются параметры, заданные на вкладке **Stream (Поток)**.

Контроль битрейта

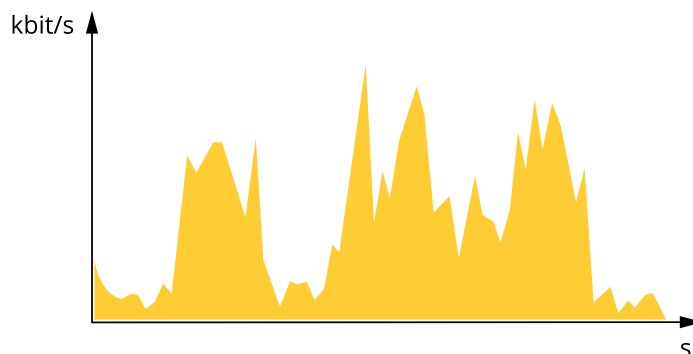
Регулируя битрейт видеопотока, можно уменьшать занимаемую видеопотоком долю полосы пропускания канала связи.

Переменный битрейт (VBR)

При переменном битрейте потребление полосы пропускания варьируется в зависимости от интенсивности движения в сцене. Чем интенсивное движение в кадре, тем выше битрейт видеопотока и, соответственно, потребляемая им доля полосы пропускания. При этом гарантируется постоянное качество изображения, но требуется больше места на устройстве хранения.

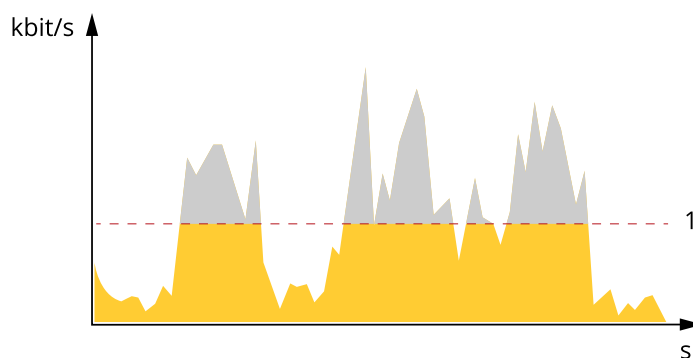
AXIS M30 Network Camera Series

Подробнее



Максимальный битрейт (MBR)

В режиме максимального битрейта можно задать требуемое предельное значение битрейта с учетом технических возможностей системы. В те моменты, когда текущий битрейт ограничивается на уровне заданного предельного значения, может наблюдаться ухудшение качества изображения или снижение кадровой частоты. Вы можете указать, что приоритетнее: качество изображения или частота кадров. Рекомендуется установить целевой битрейт более высоким, чем ожидаемый битрейт. В этом случае будет некоторый запас для качественной передачи более сложных сцен.



1 Целевой битрейт

Программные приложения

AXIS Camera Application Platform (ACAP) — это открытая платформа, позволяющая сторонним производителям разрабатывать аналитические и другие приложения для устройств Axis. Информацию о доступных приложениях, возможностях скачивания, периодах пробного использования и лицензиях можно найти по адресу axis.com/applications.

Руководства пользователя приложений Axis можно найти на сайте axis.com.

Примечание.

- Некоторые приложения могут работать одновременно, однако не все из них совместимы друг с другом. Некоторые сочетания приложений требуют слишком большой вычислительной мощности или ресурсов памяти для параллельной работы. Перед развертыванием системы убедитесь в том, что ваши приложения совместимы друг с другом.

AXIS M30 Network Camera Series

Подробнее



Для просмотра видео откройте веб-версию данного документа.

www.axis.com/products/online-manual/22446#t10001688_ru

Загрузка и установка приложения



Для просмотра видео откройте веб-версию данного документа.

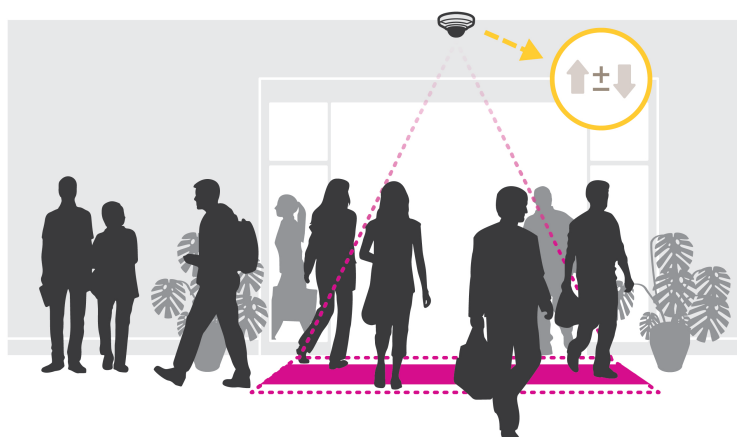
www.axis.com/products/online-manual/22446#t10001688_ru

Активация кода лицензии приложения на устройстве

AXIS People Counter

Счетчик AXIS People Counter представляет собой аналитическое приложение, которое можно установить на сетевую камеру. Приложение можно использовать для подсчета количества людей, проходящих через вход, определения направления их движения, а также обнаружения факта прохода нескольких человек в течение предустановленного промежутка времени. Кроме того, его можно использовать для подсчета количества человек, которые в настоящий момент находятся в области, а также для оценки среднего времени посещения.

Приложение работает в камере, а это означает, что не требуется иметь специальный компьютер, на котором будет работать это приложение. Приложение AXIS People Counter подходит для использования в любых условиях внутри помещений, таких как магазины, библиотеки или спортзалы.



Как выполняется оценка заполненности?

AXIS M30 Network Camera Series

Подробнее

Приложение можно использовать для оценки заполненности в местах с одним или несколькими входами и выходами. Каждый вход и выход должен быть оснащен сетевой камерой с установленным на ней приложением AXIS People Counter. При наличии нескольких камер они взаимодействуют друг с другом по сети, при этом одна камера является основной, а остальные — дополнительными. Основная камера непрерывно получает данные от дополнительных камер и представляет эти данные в окне живого просмотра. Каждые 15 минут основная камера отправляет статистические данные в приложение AXIS Store Data Manager. Поэтому отчеты, создаваемые приложением AXIS Store Data Manager, содержат данные не менее чем за 15-минутный промежуток времени.

AXIS M30 Network Camera Series

Устранение неполадок

Устранение неполадок

Сброс к заводским установкам

Важно!

Следует с осторожностью выполнять сброс к заводским установкам. Сброс к заводским установкам приведет к возврату всех параметров (включая IP-адрес) к принимаемым по умолчанию значениям.

Для сброса параметров изделия к заводским установкам:

1. Отсоедините питание устройства.
2. Нажмите и удерживайте кнопку управления, одновременно подключив питание. См. *Общий вид устройства на стр. 28*.
3. Удерживайте кнопку управления в нажатом положении в течение 15–30 секунд, пока индикатор состояния не начнет мигать желтым цветом.
4. Отпустите кнопку управления. Процесс завершен, когда индикатор состояния становится зеленым. Произошел сброс параметров устройства к заводским установкам по умолчанию. Если в сети нет доступного DHCP-сервера, то IP-адресом по умолчанию будет 192.168.0.90.
5. С помощью программных средств установки и управления назначьте IP-адрес, задайте пароль и получите доступ к видеопотоку.

Программные средства установки и управления доступны на страницах поддержки по адресу axis.com/support.

Сброс параметров к заводским установкам также можно выполнить с помощью веб-интерфейса. Выберите последовательно **Settings > System > Maintenance (Настройки > Система > Обслуживание)** и выберите **Default (По умолчанию)**.

Параметры встроенного ПО


Axis предоставляет средства управления встроенным ПО устройств в рамках действующей ветви или ветви с долгосрочной поддержкой (LTS). В рамках действующей ветви обеспечивается постоянный доступ ко всем новейшим функциям устройства, а в рамках ветви LTS предусмотрен стабильный базис, сопровождаемый периодическим выпуском обновленных версий, нацеленных главным образом на устранение ошибок и проблем безопасности.

Рекомендуется использовать встроенное ПО в рамках действующей ветви, если вы хотите получить доступ к новейшим функциям или используете комплексные системные решения Axis. Ветвь LTS рекомендуется, если вы используете сторонние интеграции, которые не проверяются на соответствие последней действующей ветви. В рамках ветви LTS устройства могут поддерживать кибербезопасность, не внося при этом никаких существенных функциональных изменений и не влияя на какие-либо существующие интеграции. Дополнительные сведения об использовании встроенного ПО устройств Axis см. на сайте axis.com/support/firmware.

Проверка текущей версии встроенного ПО

Встроенное программное обеспечение определяет функциональность сетевых устройств. При возникновении неполадок в первую очередь необходимо проверить текущую версию встроенного ПО. Последняя версия может содержать исправление, устраняющее вашу проблему.

Чтобы проверить текущую версию встроенного ПО:

1. Откройте веб-страницу устройства.
2. Откройте меню справки  .
3. Нажмите **About (О программе)**.

AXIS M30 Network Camera Series

Устранение неполадок

Обновление встроенного ПО

Важно!

При обновлении встроенного ПО ранее измененные настройки будут сохранены при условии наличия тех же функций в новой версии встроенного ПО, хотя Axis Communications AB этого не гарантирует.

Важно!

Обеспечьте, чтобы устройство было подключено к источнику питания в течение всего процесса обновления.

Примечание.

Если для обновления устройства используется последняя версия встроенного ПО действующей ветви обновлений (Active), на устройстве становятся доступны новые функции. Перед обновлением встроенного ПО всегда читайте инструкции по обновлению и примечания к выпуску. Последнюю версию встроенного ПО и примечания к выпуску можно найти на странице axis.com/support/firmware.

Для обновления нескольких устройств можно использовать AXIS Device Manager. Дополнительные сведения можно найти на странице axis.com/products/axis-device-manager.



Для просмотра видео откройте веб-версию данного документа.

www.axis.com/products/online-manual/22446#t10095327_ru

Как обновить встроенное ПО

1. Файл встроенного ПО можно бесплатно скачать на компьютер со страницы axis.com/support/firmware.
2. Войдите на устройство в качестве администратора.
3. Перейдите в меню **Settings > System > Maintenance (Настройки > Система > Обслуживание)**. Следуйте инструкциям, отображаемым на странице. По окончании обновления произойдет автоматический перезапуск устройства.

Технические проблемы, советы и решения

Если вам не удалось найти здесь нужную информацию, перейдите в раздел о поиске и устранении неисправностей на странице axis.com/support.

Проблемы при обновлении встроенного ПО

Сбой при обновлении
встроенного ПО

Если при обновлении встроенного ПО происходит сбой, устройство загружает предыдущую версию встроенного ПО. Чаще всего сбои происходят из-за того, что загружен неподходящий файл встроенного ПО. Убедитесь, что имя файла встроенного ПО соответствует вашему устройству, и повторите попытку.

AXIS M30 Network Camera Series

Устранение неполадок

Проблемы с заданием IP-адреса

Устройство расположено в другой подсети	Если тот IP-адрес, который вы собираетесь назначить устройству, и IP-адрес компьютера, используемого для получения доступа к устройству, расположены в разных подсетях, то вы не сможете настроить IP-адрес. Свяжитесь с сетевым администратором, чтобы получить соответствующий IP-адрес.
IP-адрес используется другим устройством.	Отключите устройство Axis от сети. Запустите команду Ping (в командной строке или сеансе DOS введите ping и IP-адрес устройства): <ul style="list-style-type: none">• Если вы получите следующий ответ: Reply from <IP-адрес>: bytes=32; time=10... – это означает, что данный IP-адрес, возможно, уже используется другим устройством в сети. Получите новый IP-адрес у сетевого администратора и переустановите устройство.• Если вы получите следующий ответ: Request timed out, это означает, что данный IP-адрес доступен для использования устройством Axis. В этом случае проверьте все кабели и переустановите устройство.
Возможный конфликт с IP-адресом другого устройства в той же подсети	Прежде чем DHCP-сервер установит динамический адрес, в устройстве Axis используется статический IP-адрес. Это означает, что если тот же статический IP-адрес используется другим устройством, то при доступе к данному устройству могут возникнуть проблемы.

К устройству нет доступа из браузера

Не удается войти в систему.	При включенном протоколе HTTPS убедитесь, что при попытке входа используется должный протокол (HTTP или HTTPS). Возможно, придется вручную ввести http или https в адресное поле браузера. Если утерян пароль для пользователя root, необходимо произвести сброс параметров устройства к заводским установкам по умолчанию. См. <i>Сброс к заводским установкам на стр. 23</i> .
IP-адрес изменен DHCP-сервером.	IP-адрес, получаемый от DHCP-сервера, является динамическим и может меняться. Если IP-адрес изменился, используйте утилиту AXIS IP Utility или AXIS Device Manager, чтобы найти устройство в сети. Устройство можно идентифицировать по модели, серийному номеру или DNS-имени (если это имя задано). При необходимости можно вручную назначить статический IP-адрес. Инструкции см. на странице axis.com/support .
Ошибка сертификата при использовании IEEE 802.1X	Проверка подлинности пройдет должным образом только в том случае, если параметры даты и времени устройства Axis синхронизируются с NTP-сервером. Перейдите в меню Settings > System > Date and time (Настройки > Система > Дата и время).

Устройство доступно локально, но не доступно из внешней сети

Для доступа к устройству из внешней сети рекомендуется использовать одно из следующих программных приложений для Windows®:

- AXIS Companion: бесплатное приложение, которое идеально подходит для небольших систем с базовыми требованиями к охранному видеонаблюдению.
- AXIS Camera Station: бесплатная пробная версия на 30 дней, идеальное решение для систем от небольшого до среднего размера.

Для получения инструкций и загрузки перейдите на страницу axis.com/vms.

Проблемы с видеопотоком

Многоадресное видео H.264 доступно только локальным клиентам	Проверьте, поддерживает ли ваш маршрутизатор многоадресную передачу и нужно ли настроить параметры маршрутизатора между клиентом и устройством. Возможно необходимо увеличить значение срока жизни (TTL).
--	---

AXIS M30 Network Camera Series

Устранение неполадок

Многоадресное видео в формате H.264 не отображается в клиенте.

Попросите сетевого администратора проверить в вашей сети правильность адресов многоадресной передачи, используемых устройством Axis.

Узнайте у сетевого администратора, не мешает ли просмотру межсетевой экран.

Низкое качество изображения в формате H.264.

Удостоверьтесь, что для вашей видеокарты установлен драйвер последней версии. Драйверы последней версии, как правило, можно скачать с веб-сайта производителя.

Насыщенность цвета в H.264 отличается от Motion JPEG.

Измените настройки графического адаптера. Дополнительные сведения см. в документации к адаптеру.

Частота кадров ниже ожидаемой.

- См. *Рекомендации по увеличению производительности на стр. 27.*
- Уменьшите количество приложений, запущенных на компьютере клиента.
- Ограничьте количество одновременных зрителей.
- Узнайте у сетевого администратора, достаточна ли пропускная способность сети для текущего видеопотока.
- Уменьшите разрешение изображения.
- Войдите на веб-страницу устройства и задайте режим съемки, в котором частота кадров имеет приоритет. При выборе режима съемки с приоритетом для частоты кадров может снизиться максимальное разрешение. Это зависит от используемого устройства и доступных режимов съемки.
- Максимальное значение частоты кадров зависит от частоты сети (60/50 Гц), в которой работает устройство Axis.

Проблемы при извлечении дополнительных видеопотоков

В AXIS Companion отображается сообщение Video Error (Ошибка видео); или

Эта камера поддерживает до четырех разных потоков. Если вы запросите пятый уникальный поток, камера не сможет его предоставить, и отобразится сообщение об ошибке. Текст сообщения зависит от способа запроса потока. Потоки используются в порядке поступления. Примеры экземпляров, использующих поток:

В Chrome/Firefox отображается сообщение Stream: Error. Something went wrong. Maybe there are too many viewers (Потоковая передача: ошибка. Возникла какая-то неполадка. Возможно, слишком много зрителей.); или

- Живой просмотр в веб-браузере или другом приложении
- Во время записи — непрерывная запись или запись при обнаружении движения
- Событие, использующее изображения с камеры, например, отправка один раз в час изображения по электронной почте
- Установленное и работающее приложение, например, Axis Video Motion Detection всегда будет обрабатывать видеопоток независимо от того, используется он или нет. Если приложение остановлено, обработка видеопотока не выполняется.

в Quick Time отображается сообщение об ошибке 503 Service unavailable (Сервис недоступен); или

Камера может одновременно передавать более четырех потоков при условии, что конфигурация каждого дополнительного потока совпадает с конфигурацией любого из первых четырех потоков. Должны полностью совпадать настройки разрешения, частоты кадров, сжатия, формата видео, вращения и т. д. Дополнительные сведения см. в документе Max number of unique video stream configurations (Максимальное количество уникальных конфигураций видеопотоков), доступном на сайте axis.com.

в AXIS Camera Station отображается сообщение Camera not available (Камера недоступна); или

в браузере при использовании апплета Java отображается сообщение Error reading video stream (Ошибка чтения видеопотока)

Рекомендации по увеличению производительности

При настройке системы важно учитывать, каким образом различные параметры и ситуации отражаются на производительности. Одни факторы воздействуют на объем трафика (битрейт), другие на частоту кадров, третьи на то и другое. Если загрузка процессора достигнет максимального уровня, это отразится на частоте кадров.

В первую очередь необходимо учитывать следующие факторы:

- Чем выше разрешение изображения и чем ниже уровень сжатия, тем больше данных содержит изображение, что, в свою очередь, увеличивает объем сетевого трафика.
- Поворот изображения в графическом интерфейсе пользователя приведет к повышению нагрузки на процессор устройства.
- Если к устройству обращается большое количество клиентов Motion JPEG или одноадресных клиентов H.264, объем трафика увеличивается.
- Одновременный просмотр разных потоков (разрешение, сжатие) разными клиентами увеличивает частоту кадров и объем трафика.

По возможности используйте идентичные потоки, чтобы поддерживать высокую частоту кадров. Чтобы потоки были идентичными, используйте профили потоков.
- Одновременная передача видеопотоков в формате Motion JPEG и H.264 влияет как на частоту кадров, так и на объем трафика.
- Большое количество настроек событий увеличивает нагрузку на процессор устройства, что, в свою очередь, влияет на частоту кадров.
- При использовании протокола HTTPS частота кадров может уменьшиться, особенно при передаче потока в формате Motion JPEG.
- Интенсивное использование сети из-за низкого качества инфраструктуры увеличивает объем трафика.
- Просмотр на низкопроизводительных клиентских компьютерах снижает воспринимаемую производительность и частоту кадров.
- Одновременный запуск нескольких приложений AXIS Camera Application Platform (ACAP) может снизить частоту кадров и производительность в целом.

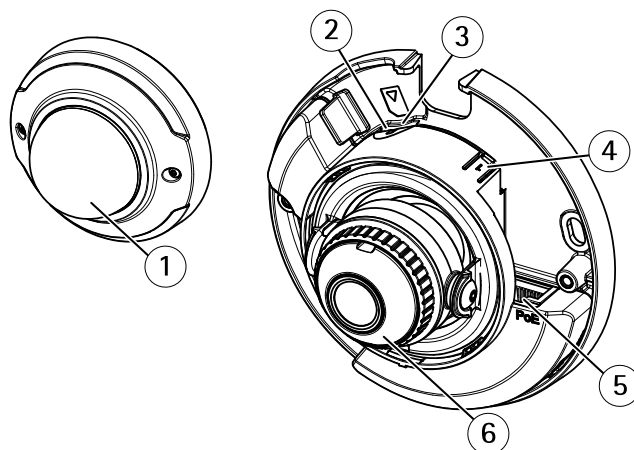
AXIS M30 Network Camera Series

Характеристики

Характеристики

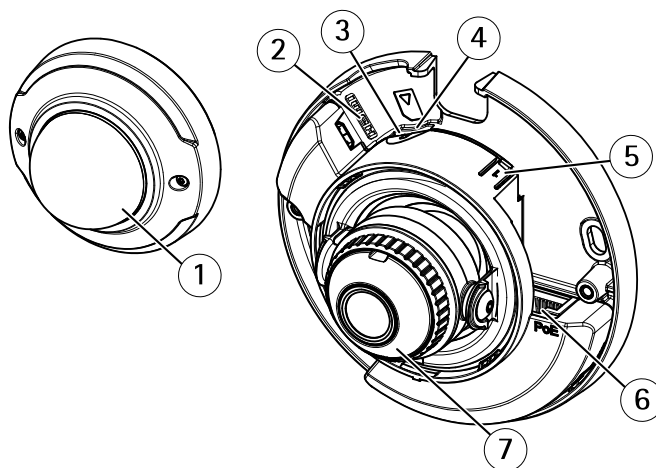
Общий вид устройства

AXIS M3044-V



- 1 Купол
- 2 Светодиодный индикатор состояния
- 3 Слот для карты памяти microSD
- 4 Кнопка управления
- 5 Сетевой разъем (PoE)
- 6 Кольцо фокусировки

AXIS M3045-V и AXIS M3046-V



- 1 Купол
- 2 Разъем HDMI
- 3 Светодиодный индикатор состояния
- 4 Слот для карты памяти microSD
- 5 Кнопка управления
- 6 Сетевой разъем (PoE)
- 7 Кольцо фокусировки

AXIS M30 Network Camera Series

Характеристики

Индикаторы

Примечание.

- Индикатор состояния можно настроить так, чтобы он мигал, пока событие активно.
- Индикатор состояния можно настроить так, чтобы он мигал для идентификации устройства. Перейдите в меню Settings > System > Plain config (Настройки > Система > Простая конфигурация).

Индикатор состояния	Индикация
Не горит	Подключение и нормальный режим работы.
Зеленый	После завершения запуска непрерывно горит зеленым в течение 10 секунд, что означает нормальный режим работы.
Желтый	Горит непрерывно при запуске. Мигает во время обновления встроенного ПО или сброса к заводским установкам.
Желтый/красный	Мигает желтым/красным, если сетевое соединение недоступно или было разорвано.
Красный	Сбой обновления встроенного ПО.
Фиолетовый	Непрерывно горит в течение 10 секунд в случае аппаратного сбоя.

Примечание.

Желтый представляет собой сочетание красного и зеленого цветов и может восприниматься как любой из этих цветов в зависимости от угла обзора.

Слот для SD-карты

ПРИМЕЧАНИЕ.

- Риск повреждения SD-карты. Чтобы вставить или извлечь SD-карту, не используйте острые инструменты или металлические предметы и не прикладывайте слишком больших усилий. Вставляйте и вынимайте карту пальцами.
- Риск потери данных и повреждения записей. Не вынимайте SD-карту во время работы устройства. Прежде чем извлечь SD-карту, отключите карту на веб-странице устройства.

Данное устройство поддерживает карты памяти microSD/microSDHC/microSDXC.

Рекомендации по выбору карт SD можно найти на сайте axis.com.



Логотипы microSD, microSDHC и microSDXC являются товарными знаками компании SD-3C LLC. microSD, microSDHC, microSDXC являются товарными знаками или зарегистрированными товарными знаками компании SD-3C, LLC в США и(или) других странах.

Кнопки

Кнопка управления

Кнопка управления служит для выполнения следующих действий.

- Сброс параметров изделия к заводским установкам. См. *Сброс к заводским установкам на стр. 23.*

Разъемы

Разъем HDMI

Разъем HDMI™ используется для подключения к видеодисплею или монитору, предназначенному для общедоступного просмотра.

AXIS M30 Network Camera Series

Характеристики

Сетевой разъем

Разъем RJ45 Ethernet с поддержкой технологии Power over Ethernet (PoE).

