

AXIS M3077-PLVE Network Camera

ユーザーマニュアル

AXIS M3077-PLVE Network Camera

目次

はじめに	3
ネットワーク上のデバイスを検索する	3
装置のwebインターフェースを開く	3
webインターフェースの概要	4
設置	5
プレビューモード	5
デバイス構成する	6
画像を調整する	6
カメラビューを調整する (PTZ)	11
ビデオを表示する、録画する	12
イベントのルールを設定する	13
録画に音声を追加する	18
清掃の推奨事項	19
webインターフェース	20
ステータス	20
ビデオ	21
PTZ	32
音声	35
録画	36
アプリ	37
システム	38
保守	63
詳細情報	65
ビューエリア	65
キャプチャモード	65
プライバシーマスク	65
オーバーレイ	65
パン、チルト、ズーム (PTZ)	65
ストリーミングとストレージ	65
アプリケーション	68
トラブルシューティング	70
工場出荷時の設定にリセットする	70
ファームウェアオプション	70
現在のファームウェアバージョンの確認	70
ファームウェアのアップグレード	70
技術的な問題、ヒント、解決策	71
パフォーマンスに関する一般的な検討事項	73
サポートに連絡する	74
仕様	75
製品の概要	75
LEDインジケータ	75
SDカードスロット	76
ボタン	76
コネクタ	76

AXIS M3077-PLVE Network Camera

はじめに

はじめに

ネットワーク上のデバイスを検索する

Windows®でAxisデバイスを探してIPアドレスの割り当てを行う方法については、AXIS IP UtilityまたはAXIS Device Managerを使用してください。いずれのアプリケーションも無料で、axis.com/supportからダウンロードできます。

IPアドレスの検索や割り当てを行う方法の詳細については、[IPアドレスの割り当てとデバイスへのアクセス方法を参照してください。](#)

ブラウザサポート

以下のブラウザで装置を使用できます。

	Chrome™	Firefox®	Edge™	Safari®
Windows®	推奨	推奨	✓	
macOS®	推奨	推奨	✓	✓
Linux®	推奨	推奨	✓	
その他のオペレーティングシステム	✓	✓	✓	✓*

* iOS 15またはiPadOS 15でAXIS OS Webインターフェースを使用するには、[\[設定\] > \[Safari\] > \[詳細\] > \[Experimental Features\]](#) に移動し、[\[NSURLSession Websocket\]](#) を無効にします。

推奨ブラウザの詳細については、[AXIS OSポータル](#)にアクセスしてください。

装置のwebインターフェースを開く

1. ブラウザーを開き、Axis装置のIPアドレスまたはホスト名を入力します。
本製品のIPアドレスが不明な場合は、AXIS IP UtilityまたはAXIS Device Managerを使用して、ネットワーク上で装置を見つけます。
2. ユーザー名とパスワードを入力します。装置に初めてアクセスする場合は、管理者アカウントを作成する必要があります。 [3 ページ管理者アカウントを作成する](#)を参照してください。

ファームウェアが改ざんされていないことを確認する

装置に元のAxisファームウェアが搭載されていることを確認するか、またはセキュリティ攻撃が行われた後に装置を完全に制御するには、以下の手順に従います。

1. 工場出荷時の設定にリセットします。 [70ページ工場出荷時の設定にリセットする](#)を参照してください。
リセットを行うと、セキュアブートによって装置の状態が保証されます。
2. デバイスを設定し、インストールします。

管理者アカウントを作成する

装置に初めてログインするときには、管理者アカウントを作成する必要があります。

1. ユーザー名を入力します。

AXIS M3077-PLVE Network Camera

はじめに

2. パスワードを入力します。4 ページ安全なパスワードを参照してください。
3. パスワードを再入力します。
4. 使用許諾契約書に同意します。
5. [Add account (アカウントを追加)] をクリックします。

重要

装置にはデフォルトのアカウントはありません。管理者アカウントのパスワードを紛失した場合は、装置をリセットする必要があります。70ページ工場出荷時の設定にリセットするを参照してください。

安全なパスワード

重要

Axis デバイスは、最初に設定されたパスワードをネットワーク上で平文で送信します。最初のログイン後にデバイスを保護するために、安全で暗号化されたHTTPS接続を設定してからパスワードを変更してください。

デバイスのパスワードは主にデータおよびサービスを保護します。Axis デバイスは、さまざまなタイプのインストールで使用される可能性があることから、パスワードポリシーを強制しません。

データを保護するために、次のことを強く推奨します。

- 8文字以上のパスワードを使用する(できればパスワード生成プログラムで作成する)。
- パスワードを公開しない。
- 一定の期間ごとにパスワードを変更する(少なくとも年に1回)。

webインターフェースの概要

このビデオでは、装置のwebインターフェースの概要について説明します。



このビデオを見るには、このドキュメントのWebバージョンにアクセスしてください。

help.axis.com/?&pid=63674§ion=web-interface-overview

Axis装置のwebインターフェース

AXIS M3077-PLVE Network Camera

設置

設置



このビデオを見るには、このドキュメントのWebバージョンにアクセスしてください。

help.axis.com/?&piald=63674§ion=installation-tutorial

AXIS M4308-PLE、AXIS M3077-PLVE、AXIS M3057-PLVE Mk IIの設置チュートリアル

プレビューモード

プレビューモードは、設置担当者が設置中にカメラビューを微調整する際に最適です。プレビューモードでは、カメラビューにアクセスするのにログインする必要はありません。このモードは、装置の電源投入から一定時間、工場出荷時の設定状態でのみ使用できます。



このビデオを見るには、このドキュメントのWebバージョンにアクセスしてください。

help.axis.com/?&piald=63674§ion=preview-mode

このビデオは、プレビューモードの使用方法を説明しています。

AXIS M3077-PLVE Network Camera

デバイスを構成する

デバイスを構成する

画像を調整する

このセクションでは、デバイスの設定について説明します。特定の機能の詳細については、65ページ、詳細情報を参照してください。

デジタルロールで画像を回転させる

注

画像を回転すると、すべてのビューが影響を受けます。

360° ビューを回転させるには、[Video (ビデオ)] > [Installation (インストール)] に移動し、[Roll (ロール)] スライダーを使用します。

テキストフィールドにロール角度の値を入力することもできます。

4分割表示を設定する

注

4分割表示は、以下の取り付け位置で使用できます。

- ・ デスク
- ・ 天井

1.  をクリックし、[Legacy device interface (従来の装置インターフェース)] を選択します。
2. ライブフィードソースの中から [Quad view (4分割表示)] を選択します。
3. [Settings > System > Orientation (設定 > システム > 向き)] に移動し、 をクリックします。
4. 表示順序を変更するには、黄色のボックスをドラッグアンドドロップします。

キャプチャーモードについて

キャプチャーモードはこの製品で表示可能なビューの1つであり、製品のライブストリームビューのドロップダウンリストからアクセスできます。

ビュー	記号	アスペクト比	解像度 AXIS M3077-PLVE
全体表示		1:1	2016x2016~160x160
パノラマ		8:3 16:9 32:9	2560x960~192x72 2560x1440~256x144 2560x720~1280x360
ダブルパノラマ		4:3 16:9	2560x1920~384x288 2560x1440~512x288
4分割表示		4:3 16:9	2560x1920~384x288 2560x1440~512x288

AXIS M3077-PLVE Network Camera

デバイスを構成する

(継続中)

ビューエリア1~4		4:3 16:9	1920x1440~320x240 1920x1080~256 x144
コーナー左/右		8:3 2:1	2304x864~192x72 2368x1184
ダブルコーナー		4:3 1:1	1920x1440~384x288 2016x2016~480x480
コリドール		4:3 16:9	2560x1920~320x240 2560x1440~256x144

カメラを水平にする

参照エリアまたは参照物体との関係でビューを調整するには、レベルガイドとカメラのデジタルロールスライダを組み合わせで使用します。

1. [Settings > System > (設定 > システム >)] [Orientation (向き)] に移動し、 をクリックします。
2. 参照領域または物体の位置がレベリングガイドと揃うまで、[Digital roll (デジタルロール)] を使用してカメラを調整します。

露出モードを選択する

監視カメラのシーンに合わせて画質を向上させるには、露出モードを使用します。露出モードでは、開口、シャッター、ゲインを制御できます。[Video (ビデオ)] > [Image (画像)] > [Exposure (露出)] に移動し、以下の露出モードから選択します。

- ほとんどの用途では、[Automatic (自動)] 露出を選択します。
- 蛍光灯など、特定の人工照明がある環境では、[Flicker-free (ちらつき防止)] を選択します。
電源周波数と同じ周波数を選択します。
- 蛍光灯照明がある夜間の屋外や太陽光が射す日中の屋外など、特定の人工照明や明るい光がある環境では、[Flicker-reduced (ちらつき低減)] を選択します。
電源周波数と同じ周波数を選択します。
- 現在の露出設定を固定するには、[Hold current (現在の状態で固定)] を選択します。

赤外線照明を最適化する

シーン内の外部光源など、設置環境やカメラの周囲の状況によっては、LEDの強度を手動で設定すると、画質が改善される場合があります。LEDからの反射に問題がある場合は、強度を下げてみてください。

1. [Video (ビデオ)] > [Image (画像)] > [Day-night mode (デイナイトモード)] に移動します。
2. [Allow illumination (照明を許可)] をオンにします。
3. ライブビューで  をクリックし、[Manual (手動)] を選択します。
4. 強度を調整します。

AXIS M3077-PLVE Network Camera

デバイスを構成する

ナイトモードを使用して低光量下で赤外線照明からメリットを得る

日中、カメラは可視光を利用してカラー画像を提供します。しかし、可視光線が薄くなると、色の画像は明るく鮮明になります。この場合、ナイトモードに切り替えた場合、カメラは可視光と近赤外線の両方の光を使用して、代わりに明るい画像と詳細な白黒画像を提供します。カメラが自動的にナイトモードに切り替わります。

1. [Video > Image > Day and night (設定 > 画像 > デイナイト)] に移動し、[IR cut filter (IRカットフィルター)] が [Auto (自動)] に設定されていることを確認します。

低照度環境でノイズを減らす

低照度の条件下でノイズを少なくするために、以下のうち1つ以上の設定ができます。

- ノイズと動きによる画像のブレの間のトレードオフを調整します。[Settings > Image > Exposure (設定 > 画像 > 露出)] に移動し、[Blur-noise trade-off (ブレとノイズのトレードオフ)] スライダーを [Low noise (低ノイズ)] の方に動かします。
- [露出モード] を [自動] に設定します。

注

最大シャッター値が高いと、動きによる画像のブレが生じる場合があります。

- シャッター速度を遅くするには、最大シャッターをできるだけ大きな値に設定します。
- 画像のシャープネスを下げます。

低光量下で動きによる画像のブレを減らす

低光量の条件下で画像のブレを少なくするために、[Video (ビデオ) > Image (画像) > Exposure (露出)] で次の1つ以上の設定を調整することができます。

- [Blur-noise trade-off (ブレとノイズのトレードオフ)] スライダーを [Low motion blur (動きによる画像のブレが少ない)] 方向に動かします。

注

ゲインを大きくすると、画像のノイズが多くなります。

- [Max shutter (最大シャッター)] を短い時間に設定し、[Max gain (最大ゲイン)] をより高い値に設定します。

それでも動きによる画像のブレに問題がある場合は、

- シーン内の光源レベルを上げます。
- 物体が横向きではなく、カメラの方へ移動するか、カメラから離れるように移動するようにカメラを取り付けます。

最大限に詳細な画像を撮影する

重要

最大限に詳細な画像を撮影すると、ビットレートが増加し、フレームレートが低下する場合があります。

- [Video (ビデオ) > Stream (ストリーム) > General (一般)] に移動し、圧縮率を可能な限り低く設定します。
- ライブビュー画像の下で  をクリックし、[Video format (ビデオ形式)] で [MJPEG] を選択します。
- Video > Stream > Zipstream (ビデオ > ストリーム > Zipstream) に移動し、[Off (オフ)] を選択します。

AXIS M3077-PLVE Network Camera

デバイスを構成する

逆光の強いシーンを処理する

ダイナミックレンジとは、画像内の明るさのレベルの差のことです。最も暗い部分と最も明るい部分の差がかなり大きい場合があります。その場合、暗い部分が明るい部分の画像だけが見えることがよくあります。ワイドダイナミックレンジ (WDR) を使用すると、画像の暗い部分と明るい部分の両方が見えるようになります。



WDRを使用していない画像。



WDRを使用している画像。

注

- WDRを使用すると、画像にノイズが発生することがあります。
 - WDRは、一部のキャプチャーモードでは使用できない場合があります。
1. [Settings > Image > Wide dynamic range (設定 > 画像 > ワイドダイナミックレンジ)] に移動します。
 2. [WDR (ワイドダイナミックレンジ)] をオンにします。
 3. それでも問題が発生する場合は、[Exposure (露出)] に移動して [Exposure zone (露出エリア)] を調整し、対象範囲をカバーします。

WDRとその使用方法の詳細については、axis.com/web-articles/wdrをご覧ください。

プライバシーマスクで画像の一部を非表示にする

1つ以上のプライバシーマスクを作成して、画像の一部を隠すことができます。

1. [Video (ビデオ) > Privacy masks (プライバシーマスク)] に移動します。
2. **+** をクリックします。
3. 新しいマスクをクリックし、名前を入力します。
4. 必要に応じて、プライバシーマスクのサイズと位置を調整します。

AXIS M3077-PLVE Network Camera

デバイスを構成する

5. すべてのプライバシーマスクの色を変更するには、[Privacy masks (プライバシーマスク)] をクリックし、色を選択します。

65ページプライバシーマスクも参照してください

画像オーバーレイを表示する

ビデオストリームのオーバーレイとして画像を追加することができます。

1. [Video > Overlays (ビデオ > オーバーレイ)] に移動します。
2. [Image (画像)] を選択し、 をクリックします。
3. [Images (画像)] をクリックします。
4. 画像をドラッグアンドドロップします。
5. [Upload (アップロード)] をクリックします。
6. [Manage overlay (オーバーレイの管理)] をクリックします。
7. 画像と位置を選択します。ライブビューのオーバーレイ画像をドラッグして位置を変更することもできます。

装置が物体を検知したときにビデオストリームにテキストオーバーレイを表示する

この例では、装置が物体を検知したときに「動体検知」というテキストを表示する方法を示します。

1. アプリケーションが実行されていない場合は、起動します。
2. ニーズに合わせてアプリケーションを設定していることを確認します。

オーバーレイテキストの追加:

1. [Video (ビデオ) > Overlays (オーバーレイ)] に移動します。
2. [Overlays (オーバーレイ)] で [Text (テキスト)] を選択し、 をクリックします。
3. テキストフィールドに「#D」と入力します。
4. テキストのサイズと外観を選択します。
5. テキストオーバーレイを配置するには、 をクリックしてオプションを選択します。

ルールを作成する:

1. [System (システム) > Events (イベント)] に移動し、ルールを追加します。
2. ルールの名前を入力します。
3. アクションのリストで [Overlay text (オーバーレイテキスト)] で、[Use overlay text (オーバーレイテキストを使用する)] を選択します。
4. ビデオチャンネルを選択します。
5. [Text (テキスト)] に「動体検知」と入力します。
6. 期間を設定します。
7. [Save (保存)] をクリックします。

AXIS M3077-PLVE Network Camera

デバイスを構成する

注

オーバーレイテキストを更新すると、自動的にすべてのビデオストリームでテキストが動的に更新されます。

パン位置またはチルト位置をテキストオーバーレイとして表示する

パン位置またはチルト位置を、画像内にオーバーレイとして表示することができます。

1. [Video > Overlays (ビデオ > オーバーレイ)] に移動し、 をクリックします。
2. パン位置を表示するには、テキストフィールドに「#x」と入力します。
チルト位置を表示するには、「#y」と入力します。
3. 外観、テキストサイズ、および位置を選択します。
4. オーバレイテキストを [Include (含める)] を選択します。
5. 現在のパンおよびチルト位置がライブビュー画像と録画に表示されます。

カメラビューを調整する (PTZ)

パン、チルト、およびズーム動作を制限する

シーン内にカメラで撮影したくない部分がある場合は、パン、チルト、ズームの動作を制限することができます。たとえば、監視する予定の駐車場に近い場所にあるアパートの居住者のプライバシーを保護する必要がある場合です。

動作を制限する

1. [PTZ > Limits (PTZ > 制限)] に移動します。
2. 必要に応じて制限を設定します。

プリセットポジションを含むガードツアーを作成する

ガードツアーを使用して、さまざまなプリセットポジションからのビデオストリームを、設定した時間中、あらかじめ決められた順序またはランダムな順序で表示することができます。

1. [PTZ > Guard tours (PTZ > ガードツアー)] に移動します。
2.  [Guard tour (ガードツアー)] をクリックします。
3. [Preset position (プリセットポジション)] を選択し、[Create (作成)] をクリックします。
4. [General settings (一般設定)] で次の設定を行います。
 - ガードツアーの名前を入力して、各ツアー間の一時停止の長さを指定します。
 - ガードツアーがランダムな順番でプリセットポジションに移動するように指定するには、[Play guard tour in random order (ガードツアーをランダムな順番で再生する)] をオンにします。
5. [Step settings (ステップの設定)] で次の設定を行います。
 - プリセットの継続時間を設定します。
 - 次のプリセットポジションに移動する速度を制御する移動速度を設定します。
6. [Preset positions (プリセットポジション)] に移動します。

AXIS M3077-PLVE Network Camera

デバイスを構成する

- 6.1 ガードツアーに追加するプリセットポジションを選択します。
- 6.2 ビューの順序エリアにドラッグし、[Done (完了)] をクリックします。
7. ガードツアーのスケジュールを設定するには、[System > Events (システム > イベント)] に移動します。

ビデオを表示する、録画する

このセクションでは、デバイスの設定について説明します。ストリーミングとストレージの動作の詳細については、65ページストリーミングとストレージを参照してください。

帯域幅とストレージ容量を削減する

重要

帯域幅を削減すると、画像の詳細が失われる場合があります。

1. [Video (ビデオ) > Stream (ストリーム)] に移動します。
2. ライブビューで、 をクリックします。
3. [Video format (ビデオ形式) H.264] を選択します。
4. [Video > Stream > General (ビデオ > ストリーム) > 一般] に移動し、[Compression (圧縮率)] を上げます。
5. [Video > Stream > Zipstream (ビデオ > ストリーム > Zipstream)] に移動し、以下の1つまたは複数の手順を実行します。

注

[Zipstream] 設定はH.264とH.265の両方で使用されます。

- 使用するZipstreamのStrength (強度)を選択します。
- [Optimize for storage (ストレージ用に最適化)] をオンにします。この機能は、VMSがBフレームをサポートしている場合のみ使用できます。
- [Dynamic FPS (ダイナミックFPS)] をオンにする。
- [Dynamic GOP (ダイナミックgroup of pictures)] をオンにし、GOP長を高い [Upper limit (上限)] に設定する。

注

ほとんどのWebブラウザはH.265のデコードに対応していないため、装置はWebインターフェースでH.265をサポートしていません。その代わりに、H.265デコーディングに対応したビデオ管理システムやアプリケーションを使用できます。

ネットワークストレージを設定する

ネットワーク上に録画を保存するには、以下のようにネットワークストレージを設定する必要があります。

1. [System > Storage (システム > ストレージ)] に移動します。
2. [Network storage (ネットワークストレージ)] で  Add network storage (ネットワークストレージを追加) をクリックします。
3. ホストサーバーのIPアドレスを入力します。
4. [Network Share (ネットワーク共有)] で、ホストサーバー上の共有場所の名前を入力します。

AXIS M3077-PLVE Network Camera

デバイスを構成する

5. ユーザー名とパスワードを入力します。
6. SMBバージョンを選択するか、[Auto (自動)]のままにします。
7. 一時的な接続の問題が発生した場合や、共有がまだ設定されていない場合は、[Add share without testing (テストなしで共有を追加する)]を選択します。
8. [[Add (追加)]] をクリックします。

ビデオを録画して見る

カメラから直接ビデオを録画する

1. [Video (ビデオ) > Image (画像)] に移動します。
2. 録画を開始するには、 をクリックします。

ストレージを設定していない場合は、 [Set up (設定)]  をクリックします。ネットワークストレージの設定手順については、次を参照してください: [12ページネットワークストレージを設定する](#)

3. 録画を停止するには、もう一度  をクリックします。

ビデオを見る

1. [Recordings (録画)] に移動します。
2. リスト内で録画の  をクリックします。

イベントのルールを設定する

特定のイベントが発生したときにデバイスにアクションを実行させるように、ルールを作成することができます。ルールは条件とアクションで構成されます。条件を使用して、アクションをトリガーすることができます。たとえば、デバイスは動きを検知したときに、録画を開始したり、電子メールを送信したりすることができ、デバイスが録画をしている間にオーバーレイテキストを表示することができます。

詳細については、ガイド「[イベントのルールの使用開始](#)」を参照してください。

アクションをトリガーする

1. [System > Events (システム > イベント)] に移動し、ルールを追加します。このルールでは、装置が特定のアクションを実行するタイミングを定義します。ルールは、スケジュールや繰り返しとして設定することも、手動でトリガーするように設定することもできます。
2. [Name (名前)] に入力します。
3. アクションをトリガーするために満たす必要がある [Condition (条件)] を選択します。ルールに複数の条件を指定した場合は、すべての条件が満たされたときにアクションがトリガーされます。
4. 条件が満たされたときに装置が実行する [Action (アクション)] を選択します。

注

アクティブなルールを変更する場合は、ルールを再度オンにして変更内容を有効にする必要があります。

動きが検知されないときに電力を節約する

この例では、シーン内で動きが検知されないときに省電力モードをオンにする方法について説明します。

AXIS M3077-PLVE Network Camera

デバイスを構成する

注

省電力モードをオンにすると、赤外線照明の範囲が小さくなります。

1. アプリケーションが実行されていない場合は、起動します。
2. ニーズに合わせてアプリケーションを設定していることを確認します。

ルールを作成する:

1. [System (システム) > Events (イベント)] に移動し、ルールを追加します。
2. ルールの名前を入力します。
3. [Invert this condition (この条件を逆にする)] を選択します。
4. [Power saving mode (省電力モード)] のアクションのリストで、[Use power saving mode while the rule is active (ルールがアクティブである間、省電力モードを使用する)] を選択します。
5. [Save (保存)] をクリックします。

カメラが物体を検知したときにビデオを録画する

この例では、カメラが物体を検知したときにSDカードへの録画を開始するようにカメラを設定する方法について説明します。録画には、検知開始前の5秒と検知終了後の1分の映像が含まれます。

開始する前に:

- SDカードが装着されていることを確認します。
1. アプリケーションが実行されていない場合は、起動します。
 2. ニーズに合わせてアプリケーションを設定していることを確認します。

ルールを作成する:

1. [System (システム) > Events (イベント)] に移動し、ルールを追加します。
2. ルールの名前を入力します。
3. アクションのリストで、[Recordings (録画)] の [Record video while the rule is active (ルールがアクティブである間、ビデオを録画する)] を選択します。
4. ストレージオプションのリストで、[SD_DISK] を選択します。
5. カメラとストリームプロファイルを選択します。
6. プリトリガー時間を 5秒に設定します。
7. ポストバッファ時間を [1 minute(1分)] に設定します。
8. [Save (保存)] をクリックします。

カメラが音量の大きいノイズを検知したときにビデオを録画する

この例では、カメラが音量の大きいノイズを検知する5秒前にSDカードへの録画を開始し、2分後に停止するようにカメラを設定する方法を示します。

音声をオンにする:

1. 音声を含めるようにストリームプロファイルを設定します (18ページ録画に音声を追加する参照)。

音声検知をオンにする:

1. [System (システム) > Detectors (検知) > Audio detection (音声検知)] に移動します。

AXIS M3077-PLVE Network Camera

デバイスを構成する

2. 必要に応じて、音声レベルを調整します。

ルールを作成する:

1. [System (システム) > Events (イベント)] に移動し、ルールを追加します。
2. ルールの名前を入力します。
3. 条件のリストで、[Audio (音声)] の [Audio Detection (音声検知)] を選択します。
4. アクションのリストで、[Recordings (録画)] の [Record video (ビデオを録画する)] を選択します。
5. ストレージオプションのリストで、[SD_DISK] を選択します。
6. 音声が入力されている場合のストリームプロファイルを選択します。
7. プリトリガー時間を 5秒に設定します。
8. ポストバッファ時間を 2分に設定します。
9. [Save (保存)] をクリックします。

進行中のイベントを視覚的に示します

AXIS I/O Indication LEDをネットワークカメラに接続するオプションがあります。このLEDは、カメラ内で特定のイベントが発生したときにオンになるように設定できます。たとえば、映像の録画が進行中であることを人に知らせる場合。

必要なハードウェア

- AXIS I/O Indication LED
- Axisネットワークビデオカメラ

注

AXIS I/O Indication LEDは、出力ポートに接続されている必要があります。

注

AXIS I/O Indication LEDを接続する手順については、本製品に付属のインストールガイドを参照してください。

次の例では、AXIS I/O Indication LEDをオンにして、カメラが録画中であることを示すルールを設定する方法を示します。

1. [System > Accessories > I/O ports (システム > アクセサリー > I/O ポート)] に移動します。
2. AXIS I/O Indication LEDを接続したポートが [Output (出力)] に設定されていることを確認してください。通常状態を [Circuit open (開回路)] に設定します。
3. [System > Events (システム > イベント)] に移動します。
4. 新しいルールを作成します。
5. 録画を開始するためにカメラがトリガーする必要がある [Condition (条件)] を選択します。たとえば、タイムスケジュールや動体検知などを行うことができます。
6. アクションのリストで、[Record video (ビデオを録画する)] を選択します。ストレージスペースを選択します。ストリームプロファイルを選択するか、新しく作成します。必要に応じて、[Prebuffer (プリバッファ)] と [Postbuffer (ポストバッファ)] も設定します。
7. ルールを保存します。
8. 2番目のルールを作成し、最初のルールと同じ [Condition (条件)] を選択します。

AXIS M3077-PLVE Network Camera

デバイスを構成する

9. アクションのリストから、[Toggle I/O while the rule is active (ルールがアクティブである間、I/Oを切り替える)] を選択し、AXIS I/O Indication LEDに接続されているポートを選択します。状態を [Active (アクティブ)] に設定します。
10. ルールを保存します。

その他にも、AXIS I/O Indication LEDを使用できるシナリオを以下に示します。

- カメラの存在を示すために、カメラの起動時にオンになるようにLEDを構成します。[System ready (システム準備完了)] を条件として選択します。
- 人物またはプログラムがカメラからのストリームにアクセスしていることを示すために、ライブストリームがアクティブなときにLEDがオンになるように構成します。[Live stream accessed (ライブストリームのアクセス)] を条件として選択します。

侵入アラームの設定

侵入アラームスイッチを使用して、たとえば、誰かがカメラのハウジングを開いた場合に通知を送信します。

開始する前に

- 侵入アラームスイッチをカメラのI/Oコネクタのピン1 (アース) とピン3 (デジタル入力) に接続します。

入力ポートの設定

1. [System > Accessories > I/O ports (システム > アクセサリー > I/Oポート)] に移動します。
2. [Port 1 (ポート1)] の場合:
 - 2.1 [Circuit closed (閉回路)] を選択します。

送信先を追加する:

3. [System > Events > Recipients (システム > イベント > 送信先)] に移動し、[Add recipient (送信先の追加)] をクリックします。
4. 送信先の名前を入力します。
5. [Email (電子メール)] を選択します。
6. 電子メールの送信先のメールアドレスを入力します。
7. カメラには独自のメールサーバーがないため、電子メールを送信するには別のメールサーバーにログインする必要があります。メールプロバイダーに従って、残りの情報を入力します。
8. テストメールを送信するには、[Test (テスト)] をクリックします。
9. [Save (保存)] をクリックします。

ルールの作成

10. [System > Events > Rules (システム > イベント > ルール)] に移動し、ルールを追加します。
11. ルールの名前を入力します。
12. [I/O] 下にある条件の一覧で、[Digital input (デジタル入力)] を選択します。
13. ポートのリストから [Port 1 (ポート1)] を選択します。
14. アクションのリストで、[Notifications (通知)] の下の [Send notification to email (電子メールに通知を送信する)] を選択します。
15. リストから送信先を選択するか、[Recipients (送信先)] を選択して新しい送信先を作成します。

AXIS M3077-PLVE Network Camera

デバイスを構成する

新しい送信先を作成するには、**+** をクリックします。既存の送信先をコピーするには、 をクリックします。

16. メールの件名とメッセージを入力します。
17. [Save (保存)] をクリックします。

入力信号でいたずらを検知する

この例では、入力信号が切断された場合やショートした場合に電子メールを送信する方法について説明します。I/Oコネクタの詳細については、76ページを参照してください。

1. [System (システム) > Accessories (アクセサリ)] に移動し、[Supervised (状態監視)] をオンにします。

メール送信先を追加する:

1. [System > Events > Recipients (システム > イベント > 送信先)] に移動し、送信先を追加します。
2. 送信先の名前を入力します。
3. [Email (電子メール)] を選択します。
4. 電子メールの送信先のメールアドレスを入力します。
5. カメラには独自のメールサーバーがないため、電子メールを送信するには別のメールサーバーにログインする必要があります。メールプロバイダーに従って、残りの情報を入力します。
6. テストメールを送信するには、[Test (テスト)] をクリックします。
7. [Save (保存)] をクリックします。

ルールを作成する:

1. [System > Events > Rules (システム > イベント > ルール)] に移動し、ルールを追加します。
2. ルールの名前を入力します。
3. [I/O (入力/出力)] の条件のリストで、[Supervised input tampering is active (いたずら状態監視を有効化する)] を選択します。
4. 該当するポートを選択します。
5. [Notifications (通知)] のアクションのリストで、[Send notification to email (電子メールに通知を送る)] を選択し、リストから送信先を選択します。
6. 電子メールの件名とメッセージを入力します。
7. [Save (保存)] をクリックします。

レンズにスプレーを吹き付けられた場合に自動的に電子メールを送信する

いたずら検知をアクティブにする:

1. [System > Detectors > Camera tampering (システム > 検知 > カメラに対するいたずら)] に移動します。
2. [Trigger delay (トリガー遅延)] の値を設定します。この値は、電子メールが送信される前に経過する必要がある時間を示します。
3. [Trigger on dark images (暗い画像でトリガー)] をオンにすると、レンズにスプレーが吹き付けられたり、覆われたり、フォーカスがぼやけた場合に検知します。

メール送信先を追加する:

AXIS M3077-PLVE Network Camera

デバイスを構成する

4. [System > Events > Recipients (システム > イベント > 送信先)] に移動し、送信先を追加します。
5. 送信先の名前を入力します。
6. [Email (電子メール)] を選択します。
7. 電子メールの送信先のメールアドレスを入力します。
8. カメラには独自のメールサーバーがないため、電子メールを送信するには別のメールサーバーにログインする必要があります。メールプロバイダーに従って、残りの情報を入力します。
9. テストメールを送信するには、[Test (テスト)] をクリックします。
10. [Save (保存)] をクリックします。

ルールを作成する:

11. [System > Events > Rules (システム > イベント > ルール)] に移動し、ルールを追加します。
12. ルールの名前を入力します。
13. 条件のリストで、[Video (ビデオ)] の [Tampering (いたずら)] を選択します。
14. [Notifications (通知)] のアクションのリストで、[Send notification to email (電子メールに通知を送る)] を選択し、リストから送信先を選択します。
15. 電子メールの件名とメッセージを入力します。
16. [Save (保存)] をクリックします。

録画に音声を追加する

音声をオンにする:

1. [Video > Stream > Audio (ビデオ > ストリーム > 音声)] に移動し、音声を対象に含めます。
2. 装置に複数の入力ソースがある場合は、[Source (ソース)] で適切なソースを選択します。
3. [Audio > Device settings (音声 > 装置の設定)] に移動し、適切な入力ソースをオンにします。
4. 入力ソースを変更する場合は、[Apply changes (変更を適用する)] をクリックします。

録画に使用するストリームプロファイルを編集します:

5. [System (システム) > Stream profiles (ストリームプロファイル)] に移動し、ストリームプロファイルを選択します。
6. Include audio (音声を含める) を選択してオンにします。
7. [Save (保存)] をクリックします。

AXIS M3077-PLVE Network Camera

清掃の推奨事項

清掃の推奨事項

注意

ガソリン、ベンジン、アセトンなどの強力な洗剤は絶対に使用しないでください。

1. 圧縮空気を使用すると、装置からほこりやごみを取り除くことができます。
2. 必要に応じて、ぬるま湯に浸した柔らかい布でレンズを清掃します。

注

水滴が乾いて跡が残ることがありますので、直射日光が当たる、または高温になる場所では清掃しないでください。

AXIS M3077-PLVE Network Camera

webインターフェース

webインターフェース

装置のwebインターフェースにアクセスするには、Webブラウザで装置のIPアドレスを入力します。

注

このセクションで説明する機能と設定のサポートは、装置によって異なります。このアイコン  は、機能または設定が一部の装置でのみ使用できることを示しています。

-  メインメニューの表示/非表示を切り取ります。
-  リリースノートにアクセスします。
-  製品のヘルプにアクセスします。
-  言語を変更します。
-  ライトテーマまたはダークテーマを設定します。
-    ユーザーメニューは以下を含みます。
 - ログインしているユーザーに関する情報。
 -  **Change account (アカウントの変更)**: 現在のアカウントからログアウトし、新しいアカウントにログインします。
 -  **Log out (ログアウト)**: 現在のアカウントからログアウトします。
-  コンテキストメニューは以下を含みます。
 - Analytics data (分析データ)**: 個人以外のブラウザデータの共有に同意します。
 - フィードバック**: フィードバックを共有して、ユーザーエクスペリエンスの向上に役立ちます。
 - 法的情報**: Cookieおよびライセンスについての情報を表示します。
 - 詳細情報**: ファームウェアのバージョンとシリアル番号を含む装置情報を表示します。
 - Legacy device interface (従来の装置インターフェース)**: 装置のwebインターフェースを従来のバージョンに変更します。

ステータス

セキュリティ

アクティブな装置へのアクセスのタイプと、使用されている暗号化プロトコルを表示します。設定に関する推奨事項はAXIS OS強化ガイドに基づいています。

Hardening guide (強化ガイド): Axis装置でのサイバーセキュリティとベストプラクティスをさらに学習できるAXIS OS強化ガイドへのリンクです。

時刻同期ステータス

装置がNTPサーバーと同期しているかどうかや、次の同期までの残り時間など、NTP同期情報を表示します。

AXIS M3077-PLVE Network Camera

webインターフェース

NTP settings (NTP設定): NTP設定を表示および更新します。NTPの設定を変更できる [Date and time (日付と時刻)] のページに移動します。

進行中の録画

進行中の録画と指定されたストレージ容量を表示します。

録画: 進行中でフィルター処理された録画とそのソースを表示します。詳細については、[36ページ録画](#)を参照してください。



録画を保存するストレージの空き容量を表示します。

装置情報

ファームウェアのバージョンとシリアル番号を含む装置情報を表示します。

Upgrade firmware (ファームウェアのアップグレード): 装置のファームウェアをアップグレードします。ファームウェアのアップグレードができる [Maintenance (メンテナンス)] ページに移動します。

Connected clients (接続されたクライアント)

接続数と接続されているクライアントの数を表示します。

View details (詳細を表示): 接続されているクライアントのリストを表示および更新します。リストには、各接続のIPアドレス、プロトコル、ポート、状態、PID/プロセスが表示されます。

ビデオ



クリックすると、ライブビデオストリームが再生されます。



クリックすると、ライブビデオストリームが静止します。



クリックすると、ライブビデオストリームのスナップショットを撮影できます。ファイルはご使用のコンピューターの [ダウンロード] フォルダーに保存されます。画像ファイル名は、[snapshot_YYYY_MM_DD_HH_MM_SS.jpg] です。スナップショットの実際のサイズは、スナップショットを受け取るWebブラウザエンジンから適用される圧縮レベルによって異なります。したがって、スナップショットのサイズは、装置で設定されている実際の圧縮設定とは異なる場合があります。



クリックすると、I/O出力ポートが表示されます。スイッチを使ってポートの回路を開閉し、外部装置のテストなどを行います。



クリックして手動で赤外線照明を点灯または消灯します。



クリックして手動で白色光を点灯または消灯します。



クリックして画面上のコントロールにアクセスします。

AXIS M3077-PLVE Network Camera

webインターフェース

- **Predefined controls (既定のコントロール):** オンにすると、使用可能な画面上のコントロールが有効になります。

- **Custom controls (カスタムコントロール):**  **[Add custom control (カスタムコントロールの追加)]** をクリックして、画面上のコントロールを追加します。

  ウォッシャーを開始します。シーケンスが始まると、カメラは設定された位置に移動し、洗浄スプレーが噴射されます。洗浄シーケンスがすべて終了すると、カメラは元の位置に戻ります。このアイコンは、ウォッシャーが接続され設定されている場合에만表示されます。

  ワイパーを開始します。

  ライブビューのプリセットポジションに移動するには、プリセットポジションをクリックして選択します。または、**[Setup (設定)]** をクリックしてプリセットポジションページに移動します。

  フォーカスリコールエリアを追加または削除します。フォーカスリコールエリアを追加すると、カメラは指定したパン/チルトエリアでフォーカス設定を保存します。フォーカスリコールエリアを設定して、カメラがライブビューでそのエリアに入ると、カメラは以前に保存したフォーカスをリコールします。エリアの半分だけでも、カメラはフォーカスをリコールします。

  クリックしてガードツアーを選択し、**[Start (スタート)]** をクリックしてガードツアーを再生します。または、**[Setup (設定)]** をクリックしてガードツアーページに移動します。

  クリックして、選択した時間の間、手動でヒーターをオンにします。

● クリックすると、ライブビデオストリームの連続録画が開始します。録画を停止するには、もう一度クリックします。録画が進行中の場合、再起動後に自動的に再開されます。

  クリックすると、装置に設定されているストレージが表示されます。ストレージを設定するには管理者権限が必要です。

  クリックすると、その他の設定にアクセスできます。

- **Video format (ビデオ形式):** ライブビューで使用するエンコード方式を選択します。
- **Client stream information (クライアントストリームの情報):** オンにすると、ライブビデオストリームを表示するブラウザで使用するビデオストリームの動的な情報が表示されます。ビットレートの情報は、情報源が異なるため、テキストオーバーレイで表示される情報とは異なります。クライアントのストリーム情報に含まれるビットレートは、最後の1秒間のビットレートであり、装置のエンコーディングドライバーから取得される数値です。オーバーレイのビットレートは、過去5秒間の平均ビットレートであり、ブラウザから提供されます。どちらの値も、rawビデオストリームのみを対象としており、UDP/TCP/HTTPを介してネットワーク上で転送される際に発生する追加の帯域幅は含まれていません。
- **Adaptive stream (適応ストリーム):** オンにすると、表示クライアントの実際のディスプレイ解像度に画像解像度が適応し、ユーザーエクスペリエンスが向上し、クライアントのハードウェアの過負荷を防ぐことができます。適応ストリームが適用されるのは、ブラウザを使用してWebインターフェースにライブビデオストリームを表示しているときだけです。適応ストリームをオンにすると、最大フレームレートは30フレーム/秒になります。適応ストリームをオンにしている間にスナップショットを撮影すると、そのスナップショットには、適応ストリームで選択した画像解像度が使用されます。

AXIS M3077-PLVE Network Camera

webインターフェース

- **Level grid (レベルグリッド):**  をクリックすると、レベルグリッドが表示されます。このグリッドは、画像が水平方向に配置されているかどうかを判断するのに役立ちます。非表示にするには、 をクリックします。
- **Pixel counter (ピクセルカウンター):**  をクリックすると、ピクセルカウンターが表示されます。ボックスをドラッグしてサイズを変更し、対象範囲を含めます。[Width (幅)] と [Height (高さ)] フィールドでボックスのピクセルサイズを定義することもできます。
- **Refresh (更新):**  をクリックすると、ライブビューの静止画像を更新できます。
- **PTZ controls (PTZコントロール)**  : オンにすると、PTZコントロールがライブビューに表示されます。

1:1 クリックすると、ライブビューがフル解像度で表示されます。フル解像度が画面サイズより大きい場合は、小さい画像を使って画像内を移動してください。

 クリックすると、ライブビデオストリームが全画面表示されます。全画面モードを終了するには、Esc キーを押します。

設置

Capture mode (キャプチャーモード)  : キャプチャーモードは、カメラが画像をキャプチャーする方法を定義するプリセット設定です。キャプチャーモードを変更すると、ビューエリアやプライバシーマスクなど、他の多くの設定に影響を与える場合があります。

Mounting position (取り付け位置)  : カメラのマウント方法によって、画像の向きが変わる場合があります。

Power line frequency (電源周波数): 画像のちらつきを最小限に抑えるために、お使いの地域で使用されている周波数を選択してください。アメリカ地域では、通常60 Hzが使用されています。世界の他の部分では、ほとんどの場合50 Hzで使用されています。お客様の地域の電源周波数がわからない場合は、地方自治体に確認してください。

画像

外観

Scene profile (シーンプロファイル)  : 監視シナリオに適したシーンプロファイルを選択します。シーンプロファイルは、カラーレベル、輝度、シャープネス、コントラスト、ローカルコントラストなどの画像設定を、特定の環境や目的に合わせて最適化します。

- **フォレンジック:** 監視目的での使用に適したシーンプロファイルです。

• **屋内**  : 屋内環境での使用に適したシーンプロファイルです。

• **屋外**  : 屋外環境での使用に適したシーンプロファイルです。

• **ビビッド:** デモ目的での使用に最適なシーンプロファイルです。

• **Traffic overview (トラフィックオーバービュー):** 車両の交通監視に適したシーンプロファイルです。

Saturation (彩度): スライダーを使用して色の強さを調整します。たとえば、グレースケール画像にすることができます。

AXIS M3077-PLVE Network Camera

webインターフェース



Contrast (コントラスト): スライダーを使用して、明暗の差を調整します。



Brightness (輝度): スライダーを使用して光の強度を調整します。これにより、対象物が見やすくなります。輝度は画像キャプチャーの後で適用され、画像内の情報には影響しません。暗い場所でより詳細に表示するには、ゲインや露光時間を増やすのが一般的です。



Sharpness (シャープネス): スライダーを使ってエッジのコントラストを調整することで、画像内の物体をよりシャープに見せることができます。シャープネスを上げると、ビットレートが上がり、必要なストレージ容量も増加する可能性があります。



ワイドダイナミックレンジ

WDR ⓘ : 画像の暗い部分と明るい部分の両方が見えるようにする場合にオンにします。

Local contrast (ローカルコントラスト) ⓘ : スライダーで画像のコントラストを調整します。値が大きいほど、暗い部分と明るい部分のコントラストが高くなります。

Tone mapping (トーンマッピング) ⓘ : スライダーを使用して、画像に適用されるトーンマッピングの量を調整します。この値を0に設定すると、標準のガンマ補正のみが適用され、この値を大きくすると、画像内の最も暗い部分と最も明るい部分の可視性が高くなります。

AXIS M3077-PLVE Network Camera

webインターフェース

ホワイトバランス

届いた光の色温度がカメラで検知される場合は、その色がより自然に見えるように画像を調整できます。これで十分でない場合は、リストから適切な光源を選択できます。

ホワイトバランスの自動設定では、色のゆらぎを抑えるため、ホワイトバランスが緩やかに変更されます。光源が変わったときや、カメラの電源を初めて投入したときは、新しい光源に適合するまでに最大で30秒かかります。シーン内に色温度が異なる複数のタイプの光源がある場合は、最も支配的な光源が自動ホワイトバランスアルゴリズムの基準になります。この動作を変更するには、基準として使用する光源に合った固定ホワイトバランスの設定を選択してください。

照度環境:

- **Automatic (自動):** 光源の色を自動的に識別し、それに合わせて色を補正します。通常はこの設定をお勧めします。ほとんどの状況で使用できます。
- **Automatic - outdoors (自動 - 屋外)** ⓘ : 光源の色を自動的に識別し、それに合わせて色を補正します。通常はこの設定をお勧めします。屋外のほとんどの状況で使用できます。
- **Custom - indoors (カスタム - 屋内)** ⓘ : 蛍光灯以外の人工照明がある部屋向けの固定カラー調整。通常の色温度が約2800 Kの場合に適しています。
- **Custom - outdoors (カスタム - 屋外)** ⓘ : 色温度が約5500 Kの晴天気象条件向けの固定カラー調整。
- **Fixed - fluorescent 1 (固定 - 蛍光灯1):** 色温度が約4000 Kの蛍光灯向けの固定カラー調整。
- **Fixed - fluorescent 2 (固定 - 蛍光灯2):** 色温度が約3000 Kの蛍光灯向けの固定カラー調整。
- **固定 - 屋内:** 蛍光灯以外の人工照明がある部屋向けの固定カラー調整。通常の色温度が約2800 Kの場合に適しています。
- **固定 - 屋外1:** 色温度が約5500 Kの晴天気象条件向けの固定カラー調整。
- **固定 - 屋外2:** 色温度が約6500 Kの曇天気象条件向けの固定カラー調整。
- **Street light - mercury (街灯 - 水銀灯)** ⓘ : 街灯で一般的に使用される水銀灯の紫外線発光に対する固定カラー調整。
- **Street light - sodium (街灯 - ナトリウム灯)** ⓘ : 街灯で一般的に使用されるナトリウム灯の黄色・黄色を補正する固定カラー調整。
- **Hold current (現在の状態で固定):** 現在の設定を保持し、照度に変化しても補正を行いません。
- **Manual (手動)** ⓘ : 白色の被写体を利用して、ホワイトバランスを修正します。ライブビュー画像の中で、カメラに白として解釈させる被写体に円をドラッグします。[Red balance (レッドバランス)]と[Blue balance (ブルーバランス)]スライダーを使用して、ホワイトバランスを手動で調整します。

デイナイトモード

IR-cut filter (IRカットフィルター):

- **Auto (オート):** 選択すると、IRカットフィルターのオンとオフが自動的に切り替わります。カメラがデイモードになっていると、IRカットフィルターが有効になり、入射する赤外線照明がフィルターで除去されます。ナイトモードになっていると、IRカットフィルターが無効になり、カメラの光感度が上がります。
- **On (オン):** IRカットフィルターをオンにする場合に選択します。画像はカラーですが、光感度は低下します。
- **Off (オフ):** IRカットフィルターをオフにする場合に選択します。光感度が高くなると、画像は白黒になります。

Threshold (しきい値): スライダーを使用して、カメラがデイモードからナイトモードに移行する光のしきい値を調整します。

- IRカットフィルターのしきい値を低くするには、バーを[Bright (明るい)]の方向に移動します。これにより、カメラがナイトモードに変わるタイミングが早くなります。

AXIS M3077-PLVE Network Camera

webインターフェース

- IRカットフィルターのしきい値を高くするには、スライダーを [Dark (暗い)] の方に移動します。これにより、カメラがナイトモードに変わるタイミングが遅くなります。

赤外線照明

照明が内蔵されていない装置では、これらのコントロールは対応するAxisアクセサリが接続されている場合にのみ利用できます。

Allow illumination (照明を許可): オンにすると、カメラが内蔵照明をナイトモードで使用できます。

Synchronize illumination (照明の同期): オンにすると、周囲の明るさに合わせて自動的に照明が同期します。昼と夜の同期は、IRカットフィルターが [自動] または [オフ] に設定されている場合にのみ機能します。

Automatic illumination angle (自動照明角度) : オンにすると、自動照明角度が使用されます。照明角度を手動で設定するには、オフにします。

Illumination angle (照明角度) : カメラの画角とは異なる角度で照明する必要がある場合などは、スライダーを使って手動で照明の角度を設定できます。カメラが広角であれば、照明の角度をより狭角 (望遠側) に設定できます。ただし、映像の隅の部分が暗くなります。

IR wavelength (IR波長) : 赤外線照明の波長を選択します。

White light (白色光) :

Allow illumination (照明を許可) : オンにすると、カメラはナイトモードで白色光を使用します。

Synchronize illumination (照明の同期) : オンにすると、周囲の明るさに合わせて自動的に白色光が同期します。

Exposure (露出)

露出モードを選択すると、さまざまなタイプの光源によって生じるちらつきなど、画像内で急速に変化する不規則な影響を緩和できます。自動露出モード、または電源ネットワークと同じ周波数を使用することをお勧めします。

Exposure mode (露出モード):

- **Automatic (自動)**: カメラが開口、ゲイン、シャッターを自動的に調整します。
- **Automatic aperture (自動開口) **: カメラが開口とゲインを自動的に調整します。シャッターは固定です。
- **Automatic shutter (自動シャッター) **: カメラがシャッターとゲインを自動的に調整します。開口は固定です。
- **現在の状態で固定**: 現在の露出設定に固定します。
- **Flicker-free (ちらつき防止) **: カメラが開口とゲインを自動的に調整し、次のシャッター速度のみを使用します。1/50秒 (50 Hz) と 1/60秒 (60 Hz)。
- **Flicker-free 50 Hz (ちらつき防止 (50 Hz)) **: カメラが開口とゲインを自動的に調整し、シャッター速度は1/50秒を使用します。
- **Flicker-free 60 Hz (ちらつき防止 (60 Hz)) **: カメラが開口とゲインを自動的に調整し、シャッター速度は1/60秒を使用します。

AXIS M3077-PLVE Network Camera

webインターフェース

- **Flicker-reduced (ちらつき低減)** ⓘ : これはちらつき防止と同じですが、明るいシーンでは1/100秒 (50 Hz) および1/120秒 (60 Hz) より速いシャッター速度を使用できます。
- **Flicker-reduced 50 Hz (ちらつき低減 (50 Hz))** ⓘ : ちらつき防止と同じですが、明るいシーンでは1/100秒より速いシャッター速度を使用できます。
- **Flicker-reduced 60 Hz (ちらつき低減 (60 Hz))** ⓘ : ちらつき防止と同じですが、明るいシーンでは1/120秒より速いシャッター速度を使用できます。
- **Manual (手動)** ⓘ : 開口、ゲイン、シャッターは固定です。

Exposure zone (露出エリア) ⓘ : 露出エリアを使用すると、入口のドアの前のエリアなど、シーンの選択した部分の露出を最適化できます。

注

露出エリアは元の画像 (回転していない状態) に関連付けられているため、エリアの名前が元の画像に適用されます。つまり、たとえばビデオストリームが90° 回転した場合、ストリーム内のゾーンの [Upper (上)] は [Right (右)] になり、[Left (左)] は [Lower (下)] になります。

- **Automatic (自動)**: ほとんどの状況に適しています。
- **中央**: 画像の中央部の固定エリアを使用して露出が計算されます。このエリアは、ライブビュー内でサイズと位置が固定されています。
- **Full (全画面)** ⓘ : ライブビュー全体を使用して露出が計算されます。
- **Upper (上)** ⓘ : 画像の上部にあるサイズと位置が固定されたエリアを使用して露出が計算されます。
- **Lower (下)** ⓘ : 画像の下部にあるサイズと位置が固定されたエリアを使用して露出が計算されます。
- **Left (左)** ⓘ : 画像の左にあるサイズと位置が固定されたエリアを使用して露出が計算されます。
- **Right (右)** ⓘ : 画像の右にあるサイズと位置が固定されたエリアを使用して露出が計算されます。
- **スポット**: ライブビュー内にあるサイズと位置が固定されたエリアを使用して露出が計算されます。
- **Custom (カスタム)**: ライブビュー内の一部のエリアを使用して露出が計算されます。エリアのサイズと位置を調整できます。

最大シャッター: 最良の画質が得られるように、シャッター速度を選択します。シャッター速度が遅いと (露出が長いと)、動きがあるときに動きによる画像のブレが生じることがあり、シャッター速度が速すぎると画質に影響を与えることがあります。最大ゲインで最大シャッターが機能すると、画質が向上します。

Max gain (最大ゲイン): 適切な最大ゲインを選択します。最大ゲインを増やすと、暗い画像で細部を確認できるレベルは向上しますが、ノイズレベルも増加します。ノイズが多くなると、帯域幅とストレージの使用も多くなる可能性があります。最大ゲインを高い値に設定した場合、昼と夜で照明環境がかなり異なっていると、画像が大きく変化する可能性があります。最大シャッターで最大ゲインが機能すると、画質が向上します。

Motion-adaptive exposure (動き適応露出) ⓘ : これを選択して低光量下で動きによる画像のブレを減らします。

Blur-noise trade-off (ブレとノイズのトレードオフ): スライダーを使用して動きによる画像のブレとノイズの間で優先度を調整します。動く物体の細部が不鮮明になっても、帯域幅の使用とノイズが少ないことを優先する場合は、このスライダーを [低ノイズ] の方に移動します。帯域幅の使用とノイズが多くなっても、動く物体の細部を鮮明に保つことを優先する場合は、スライダーを [動きによる画像のブレが少ない] の方に移動します。

AXIS M3077-PLVE Network Camera

webインターフェース

注

露出の変更は、露出時間を調整して行うこともゲインを調整しても行うこともできます。露出時間を長くすると動きによる画像のブレが増し、ゲインを大きくするとノイズが増えます。[Blur-noise trade-off (ブレとノイズのトレードオフ)] を [Low noise (低ノイズ)] 側に調整した場合、自動露出にするとゲインを上げることよりも露出時間を長くすることが優先され、トレードオフを [Low motion blur (動きによる画像のブレが少ない)] 側に調整するとその逆になります。低光量の条件下では、設定された優先度にかかわらず、最終的にはゲインと露出時間の両方が最大値に達します。

Lock aperture (開口のロック) ⓘ : オンにすると、[Aperture (開口)] スライダーで設定された開口サイズが維持されます。オフにすると、開口サイズをカメラで自動的に調整できます。たとえば、点灯した状態が継続しているシーンで開口をロックすることができます。

Aperture (開口) ⓘ : スライダーを使用して開口サイズ(レンズからどれだけ光を取り込むか)を調整します。暗い場所でも多くの光をセンサーに取り込み、より明るい画像を得るには、スライダーを [Open (開く)] 方向に移動します。開口を開くと被写界深度は減少し、カメラの近くまたは遠くにある物体はフォーカスが合っていないように見える可能性があります。画像のフォーカスを拡大するには、スライダーを [Closed (閉じる)] 方向に移動します。

露出レベル: スライダーを使用して画像の露出を調整します。

Defog (デフォッグ) ⓘ : オンにすると、霧の影響を検知して自動的に霧を除去するため、より鮮明な画像が得られます。

注

コントラストが低い、光のレベルの変動が大きい、オートフォーカスがわずかにオフの場合は、[Defog (デフォッグ)] をオンにすることをお勧めします。その場合は、映像のコントラストが増大するなど、画質に影響することがあります。また、光量が多すぎる場合にも、デフォッグがオンになると画質に悪影響が出るおそれがあります。

ストリーム

一般

Resolution (解像度): 監視シーンに適した画像の解像度を選択します。解像度が高いと、必要な帯域幅とストレージ容量が増大します。

Frame rate (フレームレート): ネットワーク上の帯域幅の問題を避けるため、またはストレージサイズを削減するために、フレームレートを固定値に制限できます。フレームレートをゼロのままにすると、フレームレートは現在の状況で可能な最大値となります。フレームレートを高くすると、より多くの帯域幅とストレージ容量が必要になります。

Compression (圧縮): スライダーを使用して画像の圧縮率を調整します。圧縮率が高いほどビットレートが低くなり、画質が低下します。圧縮率が低いと画質が向上しますが、録画時により多くの帯域幅とストレージを必要とします。

Signed video (署名付きビデオ) ⓘ : オンにすると、署名付きビデオ機能がビデオに追加されます。署名付きビデオは、ビデオに暗号化署名を追加することでビデオをいたずらから保護します。

Zipstream (Zipstream テクノロジー)

Zipstreamテクノロジーはビデオ監視用に最適化されたビットレート低減テクノロジーで、H.264またはH.265ストリームの平均ビットレートをリアルタイムで低減します。Axis Zipstream テクノロジーは、動く物体を含むシーンなど、画像内に興味領域が複数あるシーンに対して高いビットレートを適用します。シーンがより静的であれば、

AXIS M3077-PLVE Network Camera

webインターフェース

Axis Zipstream テクノロジーは低いビットレートを適用し、ストレージの使用量を削減します。詳細については、「Axis Zipstream テクノロジーによるビットレートの低減」を参照してください。

ビットレート低減の [Strength (強度)] を選択します。

- **Off (オフ):** ビットレート低減はありません。
- **Low (低):** ほとんどのシーンで認識できる画質低下なし。これはデフォルトのオプションです。あらゆるタイプのシーンでビットレートの低減に使用できます。
- **Medium (中):** 一部のシーンでは、動きのない部分など、関心の低い領域でノイズが少なく、ディテールレベルがやや低くなることで、目に見える効果が得られます。
- **High (高):** 一部のシーンでは、動きのない部分など、関心の低い範囲でノイズが少なく、ディテールレベルが低くなることで、目に見える効果が得られます。クラウドに接続された装置やローカルストレージを使用する装置にはこのレベルを推奨します。
- **Higher (さらに高):** 一部のシーンでは、動きのない部分など、関心の低い範囲でノイズが少なく、ディテールレベルが低くなることで、目に見える効果が得られます。
- **Extreme (極限):** 大部分のシーンで目に見える効果が得られます。ビットレートは、可能な限り小さなストレージに最適化されています。

Optimize for storage (ストレージ用に最適化する): オンにし、画質を維持しながらビットレートを最小限に抑えます。この最適化は、Webクライアントに表示されるストリームには適用されません。この機能は、VMSがBフレームをサポートしている場合のみ使用できます。[Optimize for storage (ストレージ用に最適化)] をオンにすると、[Dynamic GOP (ダイナミック group of pictures)] もオンになります。

Dynamic FPS (ダイナミックFPS) (フレーム/秒): オンにすると、シーン内のアクティビティのレベルに応じて帯域幅が変化します。動きが多い場合、より多くの帯域幅が必要です。

Lower limit (下限): シーンの動きに応じて、最小フレーム/秒とストリームのデフォルトフレーム/秒の間でフレームレートを調整するための値を入力します。フレーム/秒が1以下になるような動きの少ないシーンでは、下限を設定することをお勧めします。

Dynamic GOP (ダイナミック group of pictures): オンにすると、シーン内のアクティビティのレベルに応じて、Iフレームの間隔が動的に調整されます。

Upper limit (上限): 最大GOP長 (2つのIフレーム間のPフレームの最大数) を入力します。Iフレームは、他のフレームとは無関係の自己完結型の画像フレームです。

P-frames (Pフレーム): Pフレームは、前のフレームからの画像の変化のみを示す予測画像です。適切なPフレーム数を入力します。値が大きいくほど、必要な帯域幅は小さくなります。ただし、ネットワークが輻輳している場合には、ビデオ画質が著しく劣化する可能性があります。

Bitrate control (ビットレート制御)

- **Average (平均):** より長い時間をかけてビットレートを自動的に調整し、使用可能なストレージに基づいて最適な画質を提供する場合に選択します。
 -  クリックすると、利用可能なストレージ、保存時間、ビットレート制限に基づいて目標ビットレートが計算されます。
 - **Target bitrate (目標ビットレート):** 目標とするビットレートを入力します。
 - **Retention time (保存期間):** 録画を保存する日数を入力します。
 - **Storage (ストレージ):** ストリームに使用できるストレージの概算が表示されます。
 - **Maximum bitrate (最大ビットレート):** オンにすると、ビットレートの制限が設定されます。
 - **Bitrate limit (ビットレートの制限):** 目標ビットレートより高いビットレートの制限を入力してください。
- **Maximum (最大):** オンにすると、ネットワーク帯域幅に基づいてストリームの最大瞬間ビットレートが設定されます。
 - **Maximum (最大):** 最大ビットレートを入力します。
- **Variable (可変):** オンにすると、シーン内のアクティビティのレベルに基づいてビットレートが変化します。動きが多い場合、より多くの帯域幅が必要です。ほとんどの場合、このオプションをお勧めします。

AXIS M3077-PLVE Network Camera

webインターフェース

Orientation (向き)

Mirror (ミラーリング): オンにすると画像が反転します。

Audio (音声)

Include (対象): オンにすると、ビデオストリームで音声を使用されます。

Source (ソース)  : 使用する音声ソースを選択します。

Stereo (ステレオ)  : オンにすると、内蔵の音声だけでなく、外部のマイクからの音声も取り込むことができます。

オーバーレイ

+ : クリックするとオーバーレイが追加されます。ドロップダウンリストからオーバーレイの種類を次の中から選択します。

- **テキスト:** テキストをライブビュー画像に統合し、すべてのビュー、録画、スナップショットに表示する場合に選択します。独自のテキストを入力することもできます。また、あらかじめ設定された修飾子を含めることで、時間、日付、フレームレートなどを自動的に表示することもできます。

-  : クリックすると、日付の修飾子%Fを追加して、yyyy-mm-ddを表示できます。

-  : クリックすると、時間の修飾子%Xを追加して、hh:mm:ss (24時間制) を表示できます。

- **Modifiers (修飾子):** クリックすると、リストに表示された修飾子から選択して、テキストボックスに追加できます。たとえば、%aを選択すると曜日が表示されます。

- **Size (サイズ):** フォントサイズを選択します。

- **Appearance (外観):** 黒い背景に白いテキスト(デフォルト)など、背景色とテキストの色を選択します。

-  : 画像内のオーバーレイの位置を選択します。

- **Image (画像):** ビデオストリームに静止画像を重ねて表示する場合に選択します。.bmp、.png、.jpeg、または.svgファイルを使用できます。

画像をアップロードするには、**[Images (画像)]** をクリックします。画像をアップロードする前に、以下の方法を選択できます。

- **Scale with resolution (解像度に伴う拡大/縮小):** 選択すると、解像度に合わせてオーバーレイ画像のサイズを自動的に変更できます。

- **Use transparency (透明色を使用する):** その色のRGB 16進値を選択して入力します。RRGGBB形式を使用します。16進数値の例: FFFFFFFF - 白、000000 - 黒、FF0000 - 赤、6633FF - 青、669900 - 緑。.bmp画像の場合のみ。

- **Scene annotation (シーンの注釈)**  : カメラが別の方向にパンまたはチルトした場合でも、ビデオストリームに同じ位置に留まるテキストオーバーレイを表示する場合に選択します。特定のズームレベル内でのみオーバーレイを表示するように選択できます。

-  : クリックすると、日付の修飾子%Fを追加して、yyyy-mm-ddを表示できます。

-  : クリックすると、時間の修飾子%Xを追加して、hh:mm:ss (24時間制) を表示できます。

- **Modifiers (修飾子):** クリックすると、リストに表示された修飾子から選択して、テキストボックスに追加できます。たとえば、%aを選択すると曜日が表示されます。

- **Size (サイズ):** フォントサイズを選択します。

- **Appearance (外観):** 黒い背景に白いテキスト(デフォルト)など、背景色とテキストの色を選択します。

AXIS M3077-PLVE Network Camera

webインターフェース

-  : 画像内のオーバーレイの位置を選択します。オーバーレイは保存され、この位置のパンとチルトの座標に残ります。
- **Annotation between zoom levels (%) (ズームレベル (%) 間に注釈を表示する)**: オーバーレイが表示されるズームレベルを設定します。
- **Annotation symbol (注釈記号)**: カメラが設定したズームレベル内でない場合に、オーバーレイの代わりに表示される記号を選択します。
- **Streaming indicator (ストリーミングインジケーター)**  : ビデオストリームにアニメーションを重ねて表示する場合に選択します。このアニメーションは、シーンに動きがなくても、ビデオストリームがライブであることを示します。
 - **Appearance (外観)**: アニメーションの色と背景色を選択します。たとえば、透明な背景に赤いアニメーション(デフォルト)などです。
 - **Size (サイズ)**: フォントサイズを選択します。
-  : 画像内のオーバーレイの位置を選択します。
- **Widget: Linegraph (ウィジェット: 折れ線グラフ)**  : 測定値が時間の経過とともにどのように変化しているかを示すグラフを表示します。
 - **Title (タイトル)**: ウィジェットのタイトルを入力します。
 - **Overlay modifier (オーバーレイ修飾子)**: データソースとしてオーバーレイ修飾子を選択します。MQTTオーバーレイを作成済みである場合、これらはリストの最後に配置されます。
-  : 画像内のオーバーレイの位置を選択します。
- **Size (サイズ)**: オーバーレイのサイズを選択します。
- **Visible on all channels (すべてのチャンネルで表示する)**: オフにすると、現在選択しているチャンネルのみに表示されます。オンにすると、アクティブなチャンネルすべてに表示されます。
- **Update interval (更新間隔)**: データの更新間隔を選択します。
- **Transparency (透明度)**: オーバーレイ全体の透明度を設定します。
- **Background transparency (背景の透明度)**: オーバーレイの背景のみの透明度を設定します。
- **Points (ポイント)**: オンにすると、データ更新時にグラフラインにポイントが追加されます。
- **X axis (X軸)**
 - **Label (ラベル)**: X軸のテキストラベルを入力します。
 - **Time window (時間ウィンドウ)**: データが表示される時間の長さを入力します。
 - **Time unit (時間単位)**: X軸の時間単位を入力します。
- **Y axis (Y軸)**
 - **Label (ラベル)**: Y軸のテキストラベルを入力します。
 - **Dynamic scale (ダイナミックスケール)**: オンにすると、スケールがデータ値に自動的に適応します。オフにして、固定スケールの値を手動で入力します。
 - **Min alarm threshold (最小アラーム閾値)とMax alarm threshold (最大アラーム閾値)**: これらの値によってグラフに水平基準線が追加され、データ値が高すぎる場合や低すぎる場合に確認しやすくなります。
- **Widget: Meter (ウィジェット: メーター)**  : 最近測定されたデータ値を示す棒グラフを表示します。
 - **Title (タイトル)**: ウィジェットのタイトルを入力します。
 - **Overlay modifier (オーバーレイ修飾子)**: データソースとしてオーバーレイ修飾子を選択します。MQTTオーバーレイを作成済みである場合、これらはリストの最後に配置されます。
-  : 画像内のオーバーレイの位置を選択します。
- **Size (サイズ)**: オーバーレイのサイズを選択します。
- **Visible on all channels (すべてのチャンネルで表示する)**: オフにすると、現在選択しているチャンネルのみに表示されます。オンにすると、アクティブなチャンネルすべてに表示されます。
- **Update interval (更新間隔)**: データの更新間隔を選択します。
- **Transparency (透明度)**: オーバーレイ全体の透明度を設定します。
- **Background transparency (背景の透明度)**: オーバーレイの背景のみの透明度を設定します。
- **Points (ポイント)**: オンにすると、データ更新時にグラフラインにポイントが追加されます。
- **Y axis (Y軸)**
 - **Label (ラベル)**: Y軸のテキストラベルを入力します。

AXIS M3077-PLVE Network Camera

webインターフェース

- **Dynamic scale (ダイナミックスケール):** オンにすると、スケールがデータ値に自動的に適応します。オフにして、固定スケールの値を手動で入力します。
- **Min alarm threshold (最小アラーム閾値) と Max alarm threshold (最大アラーム閾値):** これらの値によって棒グラフに水平基準線が追加され、データ値が高すぎる場合や低すぎる場合に確認しやすくなります。

プライバシーマスク



: クリックすると、新しいプライバシーマスクを作成できます。

Privacy masks (プライバシーマスク): クリックすると、すべてのプライバシーマスクの色を変更したり、すべてのプライバシーマスクを永久に削除したりすることができます。

Cell size (セルのサイズ): モザイクカラーを選択すると、プライバシーマスクはピクセルのようなパターンで表示されます。スライダーを使用して、ピクセルのサイズを変更します。



Mask x (マスクx): クリックすると、マスクの名前変更、無効化、永久削除を行うことができます。

PTZ

Preset positions (プリセットポジション)

Preset positions (プリセットポジション)

プリセットポジションとは、カメラのメモリーに保存されている特定のパン、チルト、ズーム位置のことです。プリセットポジションを使用して、異なる視野間をすばやく移動したり、自動ガードツアーを作成したりできます。



Create preset position (プリセットポジションの作成): カメラの現在の位置に基づいて新しいプリセットポジションを作成します。

- **Thumbnail (サムネイル):** オンにすると、プリセットポジションにサムネイル画像が追加されます。
- **Name (名前):** プリセットポジションの名前を入力します。
- **ホームポジション:** オンにすると、この位置がカメラのデフォルトの視野として設定されます。ホーム

ポジションは  でマークされます。カメラに常にホームポジションが設定されます。

Settings (設定)

- **Return to home position when inactive (非アクティブの場合、ホームポジションに戻る):** オンにした場合、非アクティブな状態が続くと、指定した時間の経過後、カメラはホームポジションに戻ります。
- **Use thumbnails (サムネイルを使用する):** オンにすると、作成した新しいプリセットポジションにサムネイルが自動的に追加されます。



コンテキストメニューは以下を含みます。

- **Create thumbnails (サムネイルを作成する)**  : すべてのプリセットポジションにサムネイルを作成します。
- **Refresh thumbnails (サムネイルの更新):** プリセットポジションのサムネイルを更新された新しいサムネイルに置き換えます。
- **Delete all preset positions (すべてのプリセットポジションを削除):** すべてのプリセットポジションを削除します。これにより、新しいホームポジションも自動的に作成されます。

AXIS M3077-PLVE Network Camera

webインターフェース

ガードツアー

+ Guard tour (ガードツアー): ガードツアーを作成します。

- **Preset position (プリセットポジション):** 選択して、プリセットポジションを含むガードツアーを作成します。
- **Recorded (記録):** 選択して、ガードツアーの記録を作成します。

プリセットポジション

プリセットポジションに基づくガードツアーは、選択したプリセットポジションから映像をランダムまたは固定の順序で連続的にストリーミングします。カメラが各プリセットポジションに留まってから次のプリセットポジションに移動するまでの時間を選択できます。ガードツアーは、映像をストリーミングしているクライアント(webブラウザ)がなくなっても、停止するまで無限ループで実行され続けます。

Settings (設定)

- **一般設定**
 - **Name (名前):** ガードツアーの名前を入力します。
 - **Play guard tour in random order (ガードツアーをランダムな順番で再生する):** オンにすると、ガードツアー中にカメラがプリセットポジション間を不規則に移動します。
 - **Pause between runs (実行間隔):** ガードツアー間の時間間隔を入力します。0分から2時間45分までの任意の間隔を入力できます。
- **Step settings (ステップの設定)**
 - **[Duration (継続時間):** カメラが各プリセットポジションに留まる時間を選択します。デフォルト値は10秒で、最大値は60分です。
 - **Move speed (移動速度):** カメラを次のプリセットポジションに移動する速度を選択します。デフォルト値は70ですが、1~100の任意の値を選択できます。

Preset positions (プリセットポジション): 複数のプリセットポジションを選択するには、Shiftキーを押しながらプリセットポジションを選択します。  をクリックし、**[View order (表示順)]** エリアにプリセットポジションをドラッグします。

View order (表示順): ガードツアーに含まれるプリセットポジションを表示します。

- **Import all preset positions (すべてのプリセットポジションをインポート):** すべてのプリセットポジションを作成された順序で古いものから順に追加します。
-  : ガードツアーを開始します。

制限

監視エリアを絞り込むために、PTZの動きを制限できます。

Save as Pan 0 (パン0として保存する): クリックして現在位置をパン座標のゼロポイントとして設定します。

Pan-tilt limits (パンチルトリミット): パンチルトリミットを設定した場合、カメラは画像の中心の座標を使用します。

-  **Left pan limit (左パンリミット):** クリックすると、左へのカメラのパンの動きが制限されます。もう一度クリックすると、リミットが削除されます。
-  **Right pan limit (右パンリミット):** クリックすると、右へのカメラのパンの動きが制限されます。もう一度クリックすると、リミットが削除されます。
-  **Top tilt limit (上チルトリミット):** クリックすると、上へのカメラのチルトの動きが制限されます。もう一度クリックすると、リミットが削除されます。

AXIS M3077-PLVE Network Camera

webインターフェース

-  **Bottom tilt limit (下チルトリミット):** クリックすると、下へのカメラのチルトの動きが制限されます。もう一度クリックすると、リミットが削除されます。

Auto-flip (オートフリップ)  : カメラヘッドを瞬時に360° 反転させることができるとし、機械的な限度を越えてパンを続けます。

E-flip (Eフリップ)  : カメラが-90° を超えてチルトしたときに、画像を180° 反転させてカメラの表示を自動的に補正します。

Nadir-flip (天底フリップ)  : カメラが-90° を超えてチルトしたときに、180° パンし、そのまま上向きになります。

Zoom limit (ズームリミット): カメラの最大ズームレベルを制限するための値を選択します。光学値やデジタル値 (480xDなど) を選択できます。ジョイスティック使用時は、デジタルズーム倍率のみを使用してズームリミットを設定できます。

Near focus limit (最短フォーカスリミット): カメラに近すぎる物体に焦点が合わないようするための値を選択します。これにより、カメラは電線や街灯、近くにある物体などを無視することができます。対象範囲にカメラの焦点を合わせるには、最短フォーカスリミットの値を、対象ではない物体が現れやすい距離よりも大きい値に設定します。

動き

Proportional speed (比例速度): オンに設定すると、最大比例速度が設定されます。

- **Max proportional speed (最大比例速度):** パンとチルトの速度を制限するには、1~1000の範囲の値を設定します。最大比例速度はパーセントで指定します。つまり、値1000は1000%です。ジョイスティックをいっぱいまで押し出す場合に便利です。たとえば、画像が幅約44度の場合、完全にズームアウトして最大比例速度を100 (100%) に設定すると、最大速度は約44度/秒になります。その後、画像をズームインして幅44度から10度になると、最大速度は10度/秒になりますが、これでは、速すぎて表示が見つらい可能性があります。速度を制限するには、最大比例速度を50 (50%) に設定します。これにより、最大速度は、現在選択されているズームレベルの最大値の50%となります。つまり、画像が幅44度のときは最高許容速度が約22度/秒に制限され、表示を10度にズームインすると、速度は約5度/秒に制限されます。

Adjustable zoom speed (調整可能なズーム速度): ジョイスティックやマウスのホイールでズームを操作するときに変速度を使用する場合は、オンにします。ズーム速度は、VAPIX® Application Programming Interface (API) のコマンド `continuouszoommove` によって自動的に設定されます。オフにすると、最高ズーム速度が使用されます。これは、プリセットに移動するのと同じ速度です。

Freeze image on PTZ (PTZ動作時の静止画像)

- **Off (オフ):** 画像を静止しません。
- **All movements (すべての動き):** カメラが動いているときに画像を静止します。カメラが新しいポジションまで移動すると、そのポジションからのビューが表示されます。
- **Preset positions (プリセットポジション):** カメラがプリセットポジション間を移動するときだけ画像を静止します。

Pan-tilt speed (パンチルト速度): カメラのパンとチルトの動きの速度を選択します。

AXIS M3077-PLVE Network Camera

webインターフェース

コントロールキュー

User control queue (ユーザーコントロールキュー)

- **PTZ control queue (PTZコントロールキュー):** オンにして、PTZコントロール要求をキューに配置します。これにより、ユーザーステータスとキュー内の位置が表示されます。AXIS Camera StationでPTZコントロールを使用するには、この設定をオフにしてください。
 - **Enter queue (キューに入れる):** クリックして、PTZコントロールの要求をキューに追加します。
 - **Release control (コントロールの解放):** クリックしてPTZコントロールを解放します。
- ユーザーグループは、優先順位の高いものが上位に表示されます。ユーザーグループの優先度を変更するには、**≡** をクリックしてユーザーグループを上下にドラッグします。ユーザーグループごとに以下の設定を行います。
 - **Timeout duration (タイムアウト期間):** タイムアウトまでの待ち時間を設定します。デフォルト値は1分で、許容値は1秒~60分です。
 - **Timeout type (タイムアウトタイプ)**
 - **Timespan (期間):** 設定した期間に達した後、タイムアウトします。
 - **Activity (アクティビティ):** 前回のアクティビティから設定された期間に達すると、タイムアウトします。
 - **Infinity (無限):** 優先順位の高いユーザーが制御を行うまで、タイムアウトしません。

Settings (設定)

- **Limit number of users in queue (キューの最大収容ユーザー数):** キューで許容されるユーザーの最大数を設定します。デフォルト値は20で、許容値は1~100です。
- **Control queue poll time (コントロールキューのポーリング時間):** カメラをポーリングする頻度を設定し、キュー内のユーザーまたはユーザーグループの位置を更新します。デフォルト値は20秒で、許容値は5秒~60分です。

設定

Use PTZ (PTZを使用する): オンにすると、選択したビューでPTZ機能が許可されます。

音声

装置の設定

Input (入力): 音声入力のオン/オフを切り替えます。入力のタイプを表示します。

Allow stream extraction (ストリーム抽出を許可) ⓘ : オンにすると、ストリーム抽出が可能になります。

Input type (入力タイプ) ⓘ : 内蔵マイクروفोनやライン入力など、入力のタイプを選択します。

Power type (電源タイプ) ⓘ : 入力の電源タイプを選択します。

Apply changes (変更を適用する) ⓘ : 選択した内容を適用します。

Echo cancellation (エコーキャンセル) ⓘ : オンにすると、双方向通信時のエコーが除去されます。

Separate gain controls (個別のゲインコントロール) ⓘ : オンにすると、入力タイプごとに個別にゲインを調整することができます。

AXIS M3077-PLVE Network Camera

webインターフェース

Automatic gain control (自動ゲインコントロール)  : オンにすると、サウンドの変化に合わせてゲインが動的に調整されます。

Gain (ゲイン): スライダーを使用してゲインを変更します。マイクのアイコンをクリックすると、ミュート、ミュート解除ができます。

出力: 出力のタイプを表示します。

Gain (ゲイン): スライダーを使用してゲインを変更します。スピーカーのアイコンをクリックすると、ミュート、ミュート解除ができます。

ストリーム

Encoding (エンコード方式): 入力ソースストリーミングに使用するエンコード方式を選択します。エンコード方式は、音声入力が入力されている場合にのみ選択できます。音声入力が入力されていない場合は、**[Enable audio input (音声入力を有効にする)]** をクリックしてオンにします。

エコーキャンセル: オンにすると、双方向通信時のエコーが除去されます。

録画



クリックして録画にフィルターを適用します。

From (開始): 特定の時点以降に行われた録画を表示します。

To (終了): 特定の時点までに行われた録画を表示します。

Source (ソース)  : ソースに基づいて録画を表示します。ソースはセンサーを指します。

Event (イベント): イベントに基づいて録画を表示します。

Storage (ストレージ): ストレージタイプに基づいて録画を表示します。

Ongoing recordings (進行中の録画): 装置で進行中のすべての録画を表示します。



装置で録画を開始します。



保存先のストレージ装置を選択します。



装置で録画を停止します。

トリガーされた録画は、手動で停止したとき、または装置がシャットダウンされたときに終了します。

連続録画は、手動で停止するまで続行されます。装置がシャットダウンされた場合でも、録画は装置が再起動されるときまで続行されます。

AXIS M3077-PLVE Network Camera

webインターフェース



録画を再生します。



録画の再生を停止します。



録画に関する情報とオプションを表示または非表示にします。

Set export range (エクスポート範囲の設定): 録画の一部のみをエクスポートする場合は、時間範囲を入力します。

Encrypt (暗号化): エクスポートする録画のパスワードを設定する場合に選択します。エクスポートしたファイルをパスワードなしで開くことができなくなります。



クリックすると、録画が削除されます。

Export (エクスポート): 録画の全体または一部をエクスポートします。

アプリ



Add app (アプリの追加): 新しいアプリをインストールします。

Find more apps (さらにアプリを探す): インストールする他のアプリを見つける。Axisアプリの概要ページに移動します。

Allow unsigned apps (署名なしアプリを許可) ⓘ : オンにして、署名なしアプリのインストールを許可します。

Allow root-privileged apps (root権限アプリの許可) ⓘ : オンにして、root権限を持つアプリに装置へのフルアクセスを許可します。



AXIS OSおよびACAPアプリのセキュリティ更新プログラムを表示します。

注

複数のアプリを同時に実行すると、装置のパフォーマンスが影響を受ける可能性があります。

アプリ名の横にあるスイッチを使用して、アプリを起動または停止します。

Open (開く): アプリの設定にアクセスする。利用可能な設定は、アプリケーションによって異なります。一部のアプリケーションでは設定が設けられていません。



コンテキストメニューに、以下のオプションが1つ以上含まれていることがあります。

- **Open-source license (オープンソースライセンス):** アプリで使用されているオープンソースライセンスに関する情報が表示されます。
- **App log (アプリのログ):** アプリイベントのログが表示されます。このログは、サポートにご連絡いただく際に役立ちます。
- **キーによるライセンスのアクティブ化:** アプリにライセンスが必要な場合は、ライセンスを有効にする必要があります。装置がインターネットにアクセスできない場合は、このオプションを使用します。ライセンスキーがない場合は、axis.com/products/analyticsにアクセスします。ライセンスキーを生成するには、ライセンスコードとAxis製品のシリアル番号が必要です。

AXIS M3077-PLVE Network Camera

webインターフェース

- **ライセンスの自動アクティブ化:** アプリにライセンスが必要な場合は、ライセンスを有効にする必要があります。装置がインターネットにアクセスできる場合は、このオプションを使用します。ライセンスをアクティブ化するには、ライセンスコードが必要です。
- **Deactivate the license (ライセンスの非アクティブ化):** 試用ライセンスから正規ライセンスに変更する場合など、別のライセンスと交換するために現在のライセンスを無効にします。ライセンスを非アクティブ化すると、ライセンスは装置から削除されます。
- **Settings (設定):** パラメーターを設定します。
- **Delete (削除):** 装置からアプリを完全に削除します。ライセンスを最初に非アクティブ化しない場合、ライセンスはアクティブのままです。

システム

時間と場所

日付と時刻

時刻の形式は、Webブラウザの言語設定によって異なります。

注

装置の日付と時刻をNTPサーバーと同期することをお勧めします。

Synchronization (同期): 装置の日付と時刻を同期するオプションを選択します。

- **Automatic date and time (manual NTP KE servers) (日付と時刻の自動設定 (手動NTP KEサーバー)):** DHCPサーバーに接続された安全なNTPキー確立サーバーと同期します。
 - **Manual NTP KE servers (手動NTP KEサーバー):** 1台または2台のNTPサーバーのIPアドレスを入力します。2台のNTPサーバーを使用すると、両方からの入力に基づいて装置が同期し、時刻を調整します。
- **Automatic date and time (NTP servers using DHCP) (日付と時刻の自動設定 (DHCPを使用したNTPサーバー)):** DHCPサーバーに接続されたNTPサーバーと同期します。
 - **Fallback NTP servers (フォールバックNTPサーバー):** 1台または2台のフォールバックサーバーのIPアドレスを入力します。
- **Automatic date and time (manual NTP servers) (日付と時刻の自動設定 (手動NTPサーバー)):** 選択したNTPサーバーと同期します。
 - **Manual NTP servers (手動NTPサーバー):** 1台または2台のNTPサーバーのIPアドレスを入力します。2台のNTPサーバーを使用すると、両方からの入力に基づいて装置が同期し、時刻を調整します。
- **Custom date and time (日付と時刻のカスタム設定):** 日付と時刻を手動で設定する。[Get from system (システムから取得)] をクリックして、コンピューターまたはモバイル装置から日付と時刻の設定を1回取得します。

Time zone (タイムゾーン): 使用するタイムゾーンを選択します。時刻が夏時間と標準時間に合わせて自動的に調整されます。

- **DHCP:** DHCPサーバーのタイムゾーンを採用します。このオプションを選択する前に、装置がDHCPサーバーに接続されている必要があります。
- **Manual (手動):** ドロップダウンリストからタイムゾーンを選択します。

注

システムは、すべての録画、ログ、およびシステム設定で日付と時刻の設定を使用します。

デバイスの位置

デバイスの位置を入力します。ビデオ管理システムはこの情報を使用して、マップ上に装置を配置できます。

AXIS M3077-PLVE Network Camera

webインターフェース

- **Latitude (緯度):** 赤道の北側がプラスの値です。
- **Longitude (経度):** 本初子午線の東側がプラスの値です。
- **向き:** 装置が向いているコンパス方位を入力します。真北が0です。
- **ラベル:** 分かりやすい装置名を入力します。
- **Save (保存):** クリックして、装置の位置を保存します。

ネットワーク

IPv4

Assign IPv4 automatically (IPv4 自動割り当て): ネットワークルーターに自動的に装置にIPアドレスを割り当てさせる場合に選択します。ほとんどのネットワークでは、自動IP (DHCP) をお勧めします。

IP address (IP アドレス): 装置の固有のIPアドレスを入力します。孤立したネットワークの内部であれば、アドレスの重複がないことを条件に、固定IPアドレスを自由に割り当てることができます。アドレスの重複を避けるため、固定IPアドレスを割り当てる前に、ネットワーク管理者に連絡することを推奨します。

Subnet mask (サブネットマスク): サブネットマスクを入力して、ローカルエリアネットワーク内部のアドレスを定義します。ローカルエリアネットワークの外部のアドレスは、ルーターを経由します。

Router (ルーター): さまざまなネットワークやネットワークセグメントに接続された装置を接続するために使用するデフォルトルーター (ゲートウェイ) のIPアドレスを入力します。

Fallback to static IP address if DHCP isn't available (DHCPが利用できない場合は固定IPアドレスにフォールバックする): DHCPが利用できず、IPアドレスを自動的に割り当てることができない場合に、フォールバックとして使用する固定IPアドレスを追加するときに選択します。

注

DHCPが使用できず、装置が静的アドレスのフォールバックを使用する場合、静的アドレスは限定された範囲で設定されます。

IPv6

Assign IPv6 automatically (IPv6 自動割り当て): IPv6をオンにし、ネットワークルーターに自動的に装置にIPアドレスを割り当てさせる場合に選択します。

Hostname (ホスト名)

Assign hostname automatically (ホスト名自動割り当て): ネットワークルーターに自動的に装置にホスト名を割り当てさせる場合に選択します。

Hostname (ホスト名): 装置にアクセスする別の方法として使用するホスト名を手動で入力します。サーバーレポートとシステムログはホスト名を使用します。使用できる文字は、A~Z、a~z、0~9、-、_です。

DNS servers (DNS サーバー)

Assign DNS automatically (DNS 自動割り当て): DHCPサーバーに自動的に装置に検索ドメインとDNSサーバーアドレスを割り当てさせる場合に選択します。ほとんどのネットワークでは、自動DNS (DHCP) をお勧めします。

Search domains (検索ドメイン): 完全修飾でないホスト名を使用する場合は、[Add search domain (検索ドメインの追加)] をクリックし、装置が使用するホスト名を検索するドメインを入力します。

DNS servers (DNS サーバー): [Add DNS server (DNS サーバーを追加)] をクリックして、DNSサーバーのIPアドレスを入力します。このサーバーは、ホスト名からローカルネットワーク上のIPアドレスへの変換を行います。

AXIS M3077-PLVE Network Camera

webインターフェース

HTTPおよびHTTPS

HTTPSは、ユーザーからのページ要求とWebサーバーから返されたページの暗号化を提供するプロトコルです。暗号化された情報の交換は、サーバーの真正性(サーバーが本物であること)を保証するHTTPS証明書の使用により制御されます。

装置でHTTPSを使用するには、HTTPS証明書をインストールする必要があります。[System > Security (システム > セキュリティ)]に移動し、証明書の作成とインストールを行います。

次によってアクセスを許可: ユーザーが [HTTP]、[HTTPS]、または [HTTP and HTTPS (HTTPおよびHTTPS)] プロトコルを介して装置に接続することを許可するかどうかを選択します。

注

暗号化されたWebページをHTTPS経由で表示する場合、特に初めてページを要求するときに、パフォーマンスが低下することがあります。

HTTP port (HTTPポート): 使用するHTTPポートを入力します。装置はポート80または1024~65535の範囲のポートを許可します。管理者としてログインしている場合は、1~1023の範囲の任意のポートを入力することもできます。この範囲のポートを使用すると、警告が表示されます。

HTTPS port (HTTPSポート): 使用するHTTPSポートを入力します。装置はポート443または1024~65535の範囲のポートを許可します。管理者としてログインしている場合は、1~1023の範囲の任意のポートを入力することもできます。この範囲のポートを使用すると、警告が表示されます。

Certificate (証明書): 装置のHTTPSを有効にする証明書を選択します。

ネットワーク検出プロトコル

Bonjour®: オンにすると、ネットワーク上で自動検出が可能になります。

Bonjour name (Bonjour名): ネットワークで表示されるフレンドリ名を入力します。デフォルト名は装置名とMACアドレスです。

UPnP®: オンにすると、ネットワーク上で自動検出が可能になります。

UPnP name (UPnP名): ネットワークで表示されるフレンドリ名を入力します。デフォルト名は装置名とMACアドレスです。

WS-Discovery: オンにすると、ネットワーク上で自動検出が可能になります。

One-Click Cloud Connection (ワンクリッククラウド接続)

One-Click cloud connection (O3C) とO3Cサービスを共に使用すると、インターネットを介して、ライブビデオや録画ビデオにどこからでも簡単かつ安全にアクセスできます。詳細については、axis.com/end-to-end-solutions/hosted-servicesを参照してください。

AXIS M3077-PLVE Network Camera

webインターフェース

Allow O3C (O3Cを許可):

- **One-click (ワンクリック):** デフォルトの設定です。インターネットを介してO3Cサービスに接続するには、装置のコントロールボタンを押し続けます。コントロールボタンを押してから24時間以内に装置をO3Cサービスに登録する必要があります。登録しない場合、装置はO3Cサービスから切断されます。装置を登録すると、**[Always (常時)]** が有効になり、装置はO3Cサービスに接続されたままになります。
- **Always (常時):** 装置は、インターネットを介してO3Cサービスへの接続を継続的に試行します。装置を登録すると、装置はO3Cサービスに接続したままになります。装置のコントロールボタンに手が届かない場合は、このオプションを使用します。
- **No (なし):** O3Cサービスを無効にします。

Proxy settings (プロキシ設定): 必要な場合は、プロキシサーバーに接続するためのプロキシ設定を入力します。

Host (ホスト): プロキシサーバーのアドレスを入力します。

Port (ポート): アクセスに使用するポート番号を入力します。

Login (ログイン) と Password (パスワード): 必要な場合は、プロキシサーバーのユーザー名とパスワードを入力します。

Authentication method (認証方式)

- **Basic (ベーシック):** この方法は、HTTP用の最も互換性のある認証方式です。ユーザー名とパスワードを暗号化せずにサーバーに送信するため、**Digest (ダイジェスト)** 方式よりも安全性が低くなります。
- **Digest (ダイジェスト):** この認証方式は、常に暗号化されたパスワードをネットワークに送信するため、高いセキュリティレベルが得られます。
- **Auto (オート):** このオプションを使用すると、装置はサポートされている方法に応じて認証方法を選択できます。**Digest (ダイジェスト)** 方式が**Basic (ベーシック)** 方式より優先されます。

Owner authentication key (OAK) (所有者認証キー、OAK): **[Get key (キーを取得)]** をクリックして、所有者認証キーを取得します。これは、装置がファイアウォールやプロキシを介さずにインターネットに接続されている場合にのみ可能です。

SNMP

SNMP (Simple Network Management Protocol) を使用すると、離れた場所からネットワーク装置を管理できます。

SNMP: 使用するSNMPのバージョンを選択します。

- **v1 and v2c (v1およびv2c):**
 - **Read community (読み取りコミュニティ):** サポートされているSNMPオブジェクトすべてに読み取り専用のアクセスを行えるコミュニティ名を入力します。デフォルト値は **[public (パブリック)]** です。
 - **Write community (書き込みコミュニティ):** サポートされている(読み取り専用のものを除く)SNMPオブジェクトすべてに読み取りアクセス、書き込みアクセスの両方を行えるコミュニティ名を入力します。デフォルト値は **[write (書き込み)]** です。
 - **Activate traps (トラップの有効化):** オンにすると、トラップレポートが有効になります。装置はトラップを使用して、重要なイベントまたはステータス変更のメッセージを管理システムに送信します。webインターフェースでは、SNMP v1およびv2cのトラップを設定できます。SNMP v3に変更するか、SNMPをオフにすると、トラップは自動的にオフになります。SNMP v3を使用する際は、SNMP v3管理アプリケーションでトラップを設定できます。
 - **Trap address (トラップアドレス):** 管理サーバーのIPアドレスまたはホスト名を入力します。
 - **Trap community (トラップコミュニティ):** 装置がトラップメッセージを管理システムに送信するときに使用するコミュニティを入力します。
 - **Traps (トラップ):**
 - **Cold start (コールドスタート):** 装置の起動時にトラップメッセージを送信します。
 - **Warm start (ウォームスタート):** SNMP設定が変更されたときに、トラップメッセージを送信します。
 - **Link up (リンクアップ):** リンクの状態が切断から接続に変わったときにトラップメッセージを送信します。
 - **Authentication failed (認証失敗):** 認証に失敗したときにトラップメッセージを送信します。

AXIS M3077-PLVE Network Camera

webインターフェース

注

SNMP v1およびv2cトラップをオンにすると、すべてのAXIS Video MIBトラップが有効になります。詳細については、[AXIS OSポータル > SNMP](#)を参照してください。

- **v3:** SNMP v3は、暗号化と安全なパスワードを使用する、より安全性の高いバージョンです。SNMP v3を使用するには、HTTPSを有効化し、パスワードをHTTPSを介して送信することをお勧めします。これにより、権限のない人が暗号化されていないSNMP v1およびv2cトラップにアクセスすることも防止できます。SNMP v3を使用する際は、SNMP v3管理アプリケーションでトラップを設定できます。
 - **Password for the account "initial" (「initial」アカウントのパスワード):** 「initial」という名前のアカウントのSNMPパスワードを入力します。HTTPSを有効化せずにパスワードを送信できますが、推奨しません。SNMP v3のパスワードは1回しか設定できません。HTTPSが有効な場合のみ設定することをお勧めします。パスワードの設定後は、パスワードフィールドが表示されなくなります。パスワードを設定し直すには、装置を工場出荷時の設定にリセットする必要があります。

セキュリティ

証明書

証明書は、ネットワーク上の装置の認証に使用されます。この装置は、次の2種類の証明書をサポートしています。

- **Client/server Certificates (クライアント/サーバー証明書)**
クライアント/サーバー証明書は装置のIDを認証します。自己署名証明書と認証局 (CA) 発行の証明書のどちらでも使用できます。自己署名証明書による保護は限られています。認証局発行の証明書を取得するまで利用できます。
- **CA証明書**
CA証明書はピア証明書の認証に使用されます。たとえば、装置をIEEE 802.1Xで保護されたネットワークに接続するときに、認証サーバーのIDを検証するために使用されます。装置には、いくつかのCA証明書がプリインストールされています。

以下の形式がサポートされています:

- 証明書形式: .PEM、.CER、.PFX
- 秘密鍵形式: PKCS#1、PKCS#12

重要

装置を工場出荷時の設定にリセットすると、すべての証明書が削除されます。プリインストールされたCA証明書は、再インストールされます。

+

Add certificate (証明書の追加): クリックして証明書を追加します。

- **More (詳細)**  : 入力または選択するフィールドをさらに表示します。
- **Secure keystore (セキュアキーストア):** [Secure element (セキュアエレメント)] または [Trusted Platform Module 2.0] を使用して秘密鍵を安全に保存する場合に選択します。どのセキュアキーストアを選択するかの詳細については、help.axis.com/en-us/axis-os#cryptographic-supportにアクセスしてください。
- **Key type (キーのタイプ):** ドロップダウンリストから、証明書の保護に使用する暗号化アルゴリズムとしてデフォルトかその他のいずれかを選択します。

⋮

コンテキストメニューは以下を含みます。

- **Certificate information (証明書情報):** インストールされている証明書のプロパティを表示します。
- **Delete certificate (証明書の削除):** 証明書の削除。
- **Create certificate signing request (証明書の署名要求を作成する):** デジタルID証明書を申請するために登録機関に送信する証明書署名要求を作成します。

セキュアキーストア  :

AXIS M3077-PLVE Network Camera

webインターフェース

- **セキュアエレメント (CC EAL6+)**: セキュアキーストアにセキュアエレメントを使用する場合に選択します。
- **Trusted Platform Module 2.0 (CC EAL4+, FIPS 140-2 Level 2)**: セキュアキーストアにTPM 2.0を使用する場合に選択します。

IEEE 802.1x and IEEE 802.1AE MACsec (IEEE 802.1xおよびIEEE 802.1AE MACsec)

IEEE 802.1xはポートを使用したネットワークへの接続を制御するIEEEの標準規格で、有線およびワイヤレスのネットワーク装置を安全に認証します。IEEE 802.1xは、EAP (Extensible Authentication Protocol) に基づいています。

IEEE 802.1xで保護されているネットワークにアクセスするネットワーク装置は、自己の証明を行う必要があります。認証は認証サーバーによって行われます。認証サーバーは通常、FreeRADIUSやMicrosoft Internet Authentication ServerなどのRADIUSサーバーです。

証明書

CA証明書なしで設定されている場合、サーバー証明書の検証は無効になり、装置は接続先のネットワークに関係なく自己の認証を試みます。

証明書を使用する場合、Axisの実装では、装置と認証サーバーは、EAP-TLS (Extensible Authentication Protocol - Transport Layer Security) を使用してデジタル証明書で自己を認証します。

装置が証明書で保護されたネットワークにアクセスできるようにするには、署名されたクライアント証明書を装置にインストールする必要があります。

Authentication method (認証方式): 認証に使用するEAPタイプを選択します。デフォルトのオプションはEAP-TLSです。EAP-PEAP/MSCHAPv2 は、より安全なオプションです。

Client certificate (クライアント証明書): IEEE 802.1xを使用するクライアント証明書を選択します。認証サーバーは、この証明書を使用してクライアントの身元を確認します。

CA certificate (CA証明書): 認証サーバーの身元を確認するためのCA証明書を選択します。証明書が選択されていない場合、装置は、接続されているネットワークに関係なく自己を認証しようとします。

EAP identity (EAP識別情報): クライアント証明書に関連付けられているユーザーIDを入力します。

EAPOL version (EAPOLのバージョン): ネットワークスイッチで使用されるEAPOLのバージョンを選択します。

Use IEEE 802.1x (IEEE 802.1xを使用): IEEE 802.1xプロトコルを使用する場合に選択します。

IEEE 802.1AE MACsec

IEEE 802.1AE MACsecは、メディアアクセスコントロール (MAC) セキュリティのためのIEEE標準であり、メディアアクセス独立プロトコルのためのコネクションレスデータ機密性と整合性を定義しています。

この設定は、認証方法としてEAP-TLSを使用する場合にのみ使用できます。

Mode (モード)

- **Dynamic CAK / EAP-TLS (動的CAK/EAP-TLS)**: デフォルトのオプションです。セキュリティで保護された接続の後、装置はネットワーク上のMACsecをチェックします。
- **Static CAK / pre-shared key (PSK) (静的CAK/事前共有キー (PSK))**: ネットワークに接続するためのキー名と値を設定する場合に選択します。

この設定は、認証方法としてEAP-PEAP/MSCHAPv2を使用する場合にのみ使用できます。

- **Password (パスワード)**: ユーザーIDのパスワードを入力します。
- **Peap version (Peapのバージョン)**: ネットワークスイッチで使用するPeapのバージョンを選択します。
- **Label (ラベル)**: クライアントEAP暗号化を使用する場合は1を選択し、クライアントPEAP暗号化を使用する場合は2を選択します。Peapバージョン1を使用する際にネットワークスイッチが使用するラベルを選択します。

AXIS M3077-PLVE Network Camera

webインターフェース

Prevent brute-force attacks (ブルートフォース攻撃を防ぐ)

Blocking (ブロック): オンにすると、ブルートフォース攻撃がブロックされます。ブルートフォース攻撃では、試行錯誤を繰り返す総当たり攻撃でログイン情報や暗号化キーを推測します。

Blocking period (ブロック期間): ブルートフォース攻撃をブロックする秒を入力します。

Blocking conditions (ブロックの条件): ブロックが開始されるまでに1秒間に許容される認証失敗の回数を入力します。ページレベルと装置レベルの両方で許容される失敗の数を設定できます。

Firewall (ファイアウォール)

Activate (アクティブ化): このトグルを使用して、ファイアウォールをオンにします。

Default Policy (デフォルトポリシー): ファイアウォールのデフォルト状態を [Allow (許可)] または [Deny (拒否)] から選択します。

Address (アドレス): 装置へのアクセスを許可または拒否するIP番号を入力します。IPv4/IPv6またはCIDR形式を使用できます

Protocol (プロトコル): ルールに追加するプロトコルを選択します。

Port (ポート): 1~65535のいずれかのポート番号を入力します。

Policy (ポリシー): このルールを [Allow (許可)] するか [Deny (拒否)] するかを選択します。

Pending rules (保留中のルール): まだ確認していないルールの概要です。

Confirm rules (ルールを確認): クリックすると、選択したルールがアクティブになります。

Active rules (アクティブなルール): 装置で現在実行中のルールの概要です。

カスタム署名されたファームウェア証明書

Axisのテストファームウェアまたは他のカスタムファームウェアを装置にインストールするには、カスタム署名付きファームウェア証明書が必要です。証明書は、ファームウェアが装置の所有者とAxisの両方によって承認されたことを証明します。ファームウェアは、一意のシリアル番号とチップIDで識別される特定の装置でのみ実行できます。署名用のキーはAxisが保有しており、カスタム署名付きファームウェア証明書はAxisしか作成できません。

Install (インストール): クリックして、証明書をインストールします。ファームウェアをインストールする前に、証明書をインストールする必要があります。



コンテキストメニューは以下を含みます。

- Delete certificate (証明書の削除): 証明書の削除。

アカウント

アカウント

AXIS M3077-PLVE Network Camera

webインターフェース

+ **Add account (アカウントの追加):** クリックして、新しいアカウントを追加します。最大100個のアカウントを追加できます。

Account (アカウント): 固有のアカウント名を入力します。

New password (新しいパスワード): アカウントのパスワードを入力します。パスワードの長さは1~64文字である必要があります。印刷可能なASCII文字(コード32~126)のみを使用できます。これには、英数字、句読点、および一部の記号が含まれます。

Repeat password (パスワードの再入力): 同じパスワードを再び入力します。

Privileges (権限):

- **Administrator (管理者):** すべての設定へのフルアクセスが許可されています。管理者は他のアカウントを追加、更新、削除することもできます。
- **Operator (オペレーター):** 次の操作を除く、すべての設定へのアクセス権があります。
 - すべての [System (システム)] 設定。
 - アプリを追加しています。
- **ビューア:** 次のアクセス権を持っています:
 - ビデオストリームを視聴し、スナップショットを撮ります。
 - 録画を再生およびエクスポートします。
 - PTZユーザーアクセスをパン、チルト、ズームに使用します。



コンテキストメニューは以下を含みます。

Update account (アカウントの更新): アカウントのプロパティを編集します。

Delete account (アカウントの削除): アカウントを削除します。rootアカウントは削除できません。

Anonymous access (匿名アクセス)

Allow anonymous viewing (匿名の閲覧を許可する): アカウントでログインせずに誰でも閲覧者として装置にアクセスできるようにする場合は、オンにします。

Allow anonymous PTZ operating (匿名のPTZ操作を許可する)  : オンにすると、匿名ユーザーに画像のパン、チルト、ズームを許可します。

SSHアカウント

+ **Add SSH account (SSHアカウントの追加):** クリックして、新しいSSHアカウントを追加します。

- **Restrict root access (rootアクセスを制限する):** オンにすると、rootアクセスを必要とする機能が制限されます。
- **Enable SSH (SSHの有効化):** SSHサービスを使用する場合は、オンにします。

Account (アカウント): 固有のアカウント名を入力します。

New password (新しいパスワード): アカウントのパスワードを入力します。パスワードの長さは1~64文字である必要があります。パスワードには、印刷可能なASCII文字(コード32~126)のみを使用できます。これには、英数字、句読点、および一部の記号が含まれます。

Repeat password (パスワードの再入力): 同じパスワードを再び入力します。

コメント: コメントを入力します (オプション)。

AXIS M3077-PLVE Network Camera

webインターフェース

⋮ コンテキストメニューは以下を含みます。

Update SSH account (SSHアカウントの更新): アカウントのプロパティを編集します。

Delete SSH account (SSHアカウントの削除): アカウントを削除します。rootアカウントは削除できません。

OpenID 設定

重要

正しい値を入力すると、装置に再度ログインできます。

Client ID (クライアントID): OpenIDユーザー名を入力します。

Outgoing Proxy (発信プロキシ): OpenID接続でプロキシサーバーを使用する場合は、プロキシアドレスを入力します。

Admin claim (管理者請求): 管理者権限の値を入力します。

Provider URL (プロバイダーURL): APIエンドポイント認証用のWebリンクを入力します。形式はhttps://[URLを挿入]/.well-known/openid-configurationとしてください。

Operator claim (オペレーター請求): オペレーター権限の値を入力します。

Require claim (必須請求): トークンに含めるデータを入力します。

Viewer claim (閲覧者請求): 閲覧者権限の値を入力します。

Remote user (リモートユーザー): リモートユーザーを識別する値を入力します。これは、装置のwebインターフェースに現在のユーザーを表示するのに役立ちます。

Scopes (スコープ): トークンの一部となるオプションのスコープです。

Client secret (クライアントシークレット): OpenIDのパスワードを入力します。

Save (保存): クリックして、OpenIDの値を保存します。

Enable OpenID (OpenIDの有効化): 現在の接続を閉じ、プロバイダーURLからの装置認証を許可する場合は、オンにします。

イベント

ルール

ルールは、製品がアクションを実行するためのトリガーとなる条件を定義します。このリストには、本製品で現在設定されているすべてのルールが表示されます。

注

最大256のアクションルールを作成できます。

AXIS M3077-PLVE Network Camera

webインターフェース



Add a rule (ルール追加): ルールを作成します。

Name (名前): ルールの名前を入力します。

Wait between actions (アクション間の待ち時間): ルールを有効化する最短の時間間隔 (hh:mm:ss) を入力します。たとえば、デイナイトモードの条件によってルールが有効になる場合、このパラメーターを設定することで、日の出や日没時のわずかな光の変化によりルールが反復的に有効になるのを避けられます。

Condition (条件): リストから条件を選択します。装置がアクションを実行するためには、条件を満たす必要があります。複数の条件が定義されている場合、すべての条件が満たされたときにアクションがトリガーされます。特定の条件については、「[イベントのルールの使用開始](#)」を参照してください。

Use this condition as a trigger (この条件をトリガーとして使用する): この最初の条件を開始トリガーとしてのみ機能させる場合に選択します。つまり、いったんルールが有効になると、最初の条件の状態に関わらず、他のすべての条件が満たされている限り有効のままになります。このオプションを選択しない場合、ルールは単純にすべての条件が満たされたときに有効化されます。

Invert this condition (この条件を逆にする): 選択した条件とは逆の条件にする場合に選択します。



Add a condition (条件編集): 新たに条件を追加する場合にクリックします。

Action (アクション): リストからアクションを選択し、必要な情報を入力します。特定のアクションについては、「[イベントのルールの使用開始](#)」を参照してください。

Recipients (送信先)

イベントについて受信者に通知したり、ファイルを送信したりするように装置を設定できます。このリストには、製品で現在設定されているすべての送信先とそれらの設定に関する情報が示されます。

注

最大20名の送信先を作成できます。



Add a recipient (送信先の追加): クリックすると、送信先を追加できます。

Name (名前): 送信先の名前を入力します。

Type (タイプ): リストから選択します:

- FTP 
 - **Host (ホスト):** サーバーのIPアドレスまたはホスト名を入力します。ホスト名を入力した場合は、必ず、[System (システム) > Network (ネットワーク) > IPv4 and IPv6 (IPv4 と IPv6)] で DNS サーバーを指定します。
 - **Port (ポート):** FTPサーバーに使用するポート番号を入力します。デフォルトは21です。
 - **Folder (フォルダー):** ファイルを保存するディレクトリのパスを入力します。FTPサーバー上に存在しないディレクトリを指定すると、ファイルのアップロード時にエラーメッセージが表示されます。
 - **Username (ユーザー名):** ログインのユーザー名を入力します。
 - **Password (パスワード):** ログインのパスワードを入力します。
 - **Use temporary file name (一時ファイル名を使用する):** 選択すると、自動的に生成された一時的なファイル名でファイルがアップロードされます。アップロードが完了した時点で、ファイル名が目的の名前に変更されます。アップロードが中止/中断されても、破損したファイルが発生することはありません。ただし、一時ファイルが残る可能性があります。これにより、目的の名前を持つすべてのファイルが正常であると確信できます。

AXIS M3077-PLVE Network Camera

webインターフェース

- **Use passive FTP (パッシブFTPを使用する):** 通常は、製品がFTPサーバーに要求を送ることでデータ接続が開かれます。この接続では、対象サーバーとのFTP制御用接続とデータ用接続の両方が装置側から開かれます。一般に、装置とFTPサーバーの間にファイアウォールがある場合に必要となります。
- **HTTP**
 - **URL:** HTTPサーバーのネットワークアドレスと、要求の処理を行うスクリプトを入力します。たとえば、`http://192.168.254.10/cgi-bin/notify.cgi`と入力します。
 - **Username (ユーザー名):** ログインのユーザー名を入力します。
 - **Password (パスワード):** ログインのパスワードを入力します。
 - **Proxy (プロキシ):** HTTPサーバーに接続するためにプロキシサーバーを渡す必要がある場合は、これをオンにし、必要な情報を入力します。
- **HTTPS**
 - **URL:** HTTPSサーバーのネットワークアドレスと、要求の処理を行うスクリプトを入力します。たとえば、`https://192.168.254.10/cgi-bin/notify.cgi`と入力します。
 - **Validate server certificate (サーバー証明書を検証する):** HTTPSサーバーが作成した証明書を検証する場合にオンにします。
 - **Username (ユーザー名):** ログインのユーザー名を入力します。
 - **Password (パスワード):** ログインのパスワードを入力します。
 - **Proxy (プロキシ):** HTTPSサーバーに接続するためにプロキシサーバーを渡す必要がある場合にオンにして、必要な情報を入力します。
- **Network storage (ネットワークストレージ)** 
NAS (network-attached storage) などのネットワークストレージを追加し、それを録画ファイルの保存先として使用することができます。ファイルは.mkv (Matroska) 形式で保存されます。
 - **Host (ホスト):** ネットワークストレージのIPアドレスまたはホスト名を入力します。
 - **Share (共有):** ホスト上の共有の名前を入力します。
 - **Folder (フォルダー):** ファイルを保存するディレクトリのパスを入力します。
 - **Username (ユーザー名):** ログインのユーザー名を入力します。
 - **Password (パスワード):** ログインのパスワードを入力します。
- **SFTP** 
 - **Host (ホスト):** サーバーのIPアドレスまたはホスト名を入力します。ホスト名を入力した場合は、必ず、**[System (システム) > Network (ネットワーク) > IPv4 and IPv6 (IPv4 と IPv6)]** でDNSサーバーを指定します。
 - **Port (ポート):** SFTPサーバーに使用するポート番号を入力します。デフォルトは22です。
 - **Folder (フォルダー):** ファイルを保存するディレクトリのパスを入力します。SFTPサーバー上に存在しないディレクトリを指定すると、ファイルのアップロード時にエラーメッセージが表示されます。
 - **Username (ユーザー名):** ログインのユーザー名を入力します。
 - **Password (パスワード):** ログインのパスワードを入力します。
 - **SSH host public key type (MD5) (SSHホスト公開鍵タイプ (MD5)):** リモートホストの公開鍵のフィンガープリント (32桁の16進数) を入力します。SFTPクライアントは、RSA、DSA、ECDSA、およびED25519ホストキータイプによるSSH-2を使用するSFTPサーバーをサポートします。RSAは、ネゴシエーション時の推奨方式です。その後には、ECDSA、ED25519、DSAが続きます。SFTPサーバーで使用されている正しいMD5ホストキーを入力してください。AxisデバイスはMD5とSHA-256の両方のハッシュキーをサポートしていますが、MD5よりもセキュリティが強いので、SHA-256を使用することをお勧めします。AxisデバイスでSFTPサーバーを設定する方法の詳細については、*AXIS OSポータル*にアクセスしてください。
 - **SSH host public key type (SHA256) (SSHホスト公開鍵タイプ (SHA256)):** リモートホストの公開鍵のフィンガープリント (43桁のBase64エンコード文字列) を入力します。SFTPクライアントは、RSA、DSA、ECDSA、およびED25519ホストキータイプによるSSH-2を使用するSFTPサーバーをサポートします。RSAは、ネゴシエーション時の推奨方式です。その後には、ECDSA、ED25519、DSAが続きます。SFTPサーバーで使用されている正しいMD5ホストキーを入力してください。AxisデバイスはMD5とSHA-256の両方のハッシュキーをサポートしていますが、MD5よりもセキュリティが強いので、SHA-256を使用することをお勧めします。AxisデバイスでSFTPサーバーを設定する方法の詳細については、*AXIS OSポータル*にアクセスしてください。
 - **Use temporary file name (一時ファイル名を使用する):** 選択すると、自動的に生成された一時的なファイル名でファイルがアップロードされます。アップロードが完了した時点で、ファイル名が目的の名前に変更されます。アップロードが中止/中断されても、ファイルが破損することはありません。ただし、一時ファイルが残る可能性はあります。これにより、目的の名前を持つすべてのファイルが正常であると確信できます。

AXIS M3077-PLVE Network Camera

webインターフェース

- SIPまたはVMS  :
 - SIP: 選択してSIP呼び出しを行います。
 - VMS: 選択してVMS呼び出しを行います。
 - From SIP account (送信元のSIPアカウント): リストから選択します。
 - To SIP address (送信先のSIPアドレス): SIPアドレスを入力します。
 - Test (テスト): クリックして、呼び出しの設定が機能することをテストします。
- Email (電子メール)
 - Send email to (電子メールの送信先): 電子メールの送信先のアドレスを入力します。複数のアドレスを入力するには、カンマで区切ります。
 - Send email from (電子メールの送信元): 送信側サーバーのメールアドレスを入力します。
 - Username (ユーザー名): メールサーバーのユーザー名を入力します。認証の必要のないメールサーバーの場合は、このフィールドを空にします。
 - Password (パスワード): メールサーバーのパスワードを入力します。認証の必要のないメールサーバーの場合は、このフィールドを空にします。
 - Email server (SMTP) (電子メールサーバー (SMTP)): SMTPサーバーの名前 (smtp.gmail.com、smtp.mail.yahoo.comなど) を入力します。
 - Port (ポート): SMTPサーバーのポート番号を0~65535の範囲で入力します。デフォルト値は587です。
 - Encryption (暗号化): 暗号化を使用するには、SSLまたはTLSを選択します。
 - Validate server certificate (サーバー証明書を検証する): 暗号化を使用している場合にこれを選択すると、装置の身元を検証できます。この証明書は、自己署名または認証局 (CA) 発行の証明書のどちらでも可能です。
 - POP authentication (POP認証): オンにすると、POPサーバーの名前 (pop.gmail.comなど) を入力できます。

注

一部の電子メールプロバイダーは、大量の添付ファイルの受信や表示を防止したり、スケジュールに従って送信された電子メールなどの受信を防止したりするセキュリティフィルターを備えています。電子メールプロバイダーのセキュリティポリシーを確認し、メールアドレスのロックや、必要な電子メールの不着などが起こらないようにしてください。

- TCP
 - Host (ホスト): サーバーのIPアドレスまたはホスト名を入力します。ホスト名を入力した場合は、必ず、[System (システム) > Network (ネットワーク) > IPv4 and IPv6 (IPv4 と IPv6)] でDNSサーバーを指定します。
 - Port (ポート): サーバーへのアクセスに使用したポート番号を入力します。

Test (テスト): クリックすると、セットアップをテストすることができます。



コンテキストメニューは以下を含みます。

View recipient (送信先の表示): クリックすると、すべての送信先の詳細が表示されます。

Copy recipient (送信先のコピー): クリックすると、送信先をコピーできます。コピーする際、新しい送信先に変更を加えることができます。

Delete recipient (送信先の削除): クリックすると、受信者が完全に削除されます。

スケジュール

スケジュールとパルスは、ルールで条件として使用することができます。このリストには、製品で現在設定されているすべてのスケジュールとパルス、およびそれらの設定に関する情報が示されます。



Add schedule (スケジュールの追加): クリックすると、スケジュールやパルスを作成できます。

手動トリガー

AXIS M3077-PLVE Network Camera

webインターフェース

手動トリガーを使用すると、ルールを手動でトリガーできます。手動トリガーは、本製品の設置、設定中にアクションを検証する目的などで使用します。

MQTT

MQTT (Message Queuing Telemetry Transport) はモノのインターネット (IoT) で使われる標準の通信プロトコルです。これはIoTの統合を簡素化するために設計されており、小さなコードフットプリントと最小限のネットワーク帯域幅でリモート装置を接続するために、さまざまな業界で使用されています。Axis装置のファームウェアに搭載されているMQTTクライアントは、装置で生成されたデータやイベントを、ビデオ管理ソフトウェア (VMS) ではないシステムに統合することを容易にします。

装置をMQTTクライアントとして設定します。MQTT通信は、クライアントとブローカーという2つのエンティティに基づいています。クライアントは、メッセージの送受信を行うことができます。ブローカーは、クライアント間でメッセージをルーティングする役割を担います。

MQTTの詳細については、[AXIS OSポータル](#)を参照してください。

ALPN

ALPNは、クライアントとサーバー間の接続のハンドシェイクフェーズ中にアプリケーションプロトコルを選択できるようにするTLS/SSL拡張機能です。ALPNは、HTTPなどの他のプロトコルで使用される同じポート経由でMQTTトラフィックを有効にするために使用されます。場合によっては、MQTT通信のための専用ポートが開かれていない可能性があります。このような場合の解決策は、ALPNを使用して、ファイアウォールによって許可される標準ポートで、アプリケーションプロトコルとしてMQTTを使用するようネゴシエーションすることです。

MQTT client (MQTTクライアント)

Connect (接続): MQTTクライアントのオン/オフを切り替えます。

Status (ステータス): MQTTクライアントの現在のステータスを表示します。

Broker (ブローカー)

Host (ホスト): MQTTサーバーのホスト名またはIPアドレスを入力します。

Protocol (プロトコル): 使用するプロトコルを選択します。

Port (ポート): ポート番号を入力します。

- 1883はMQTTオーバーTCPのデフォルト値です。
- 8883はMQTTオーバーSSLのデフォルト値です。
- 80はMQTTオーバーWebSocketのデフォルト値です。
- 443はMQTTオーバーWebSocket Secureのデフォルト値です。

ALPN protocol (ALPN プロトコル): ご使用のMQTTブローカープロバイダーが提供するALPNプロトコル名を入力します。これは、MQTTオーバーSSLとMQTTオーバーWebSocket Secureを使用する場合にのみ適用されます。

Username (ユーザー名): クライアントがサーバーにアクセスするために使用するユーザー名を入力します。

Password (パスワード): ユーザー名のパスワードを入力します。

Client ID (クライアントID): クライアントIDを入力します。クライアントがサーバーに接続すると、クライアント識別子がサーバーに送信されます。

Clean session (クリーンセッション): 接続時と切断時の動作を制御します。選択した場合、接続時と切断時に状態情報が破棄されます。

HTTP proxy (HTTPプロキシ): 最大長が255バイトのURL。HTTPプロキシを使用しない場合、このフィールドは空白のまま構いません。

AXIS M3077-PLVE Network Camera

webインターフェース

HTTPS proxy (HTTPS プロキシ): 最大長が255バイトのURL。HTTPSプロキシを使用しない場合、このフィールドは空白のまま構いません。

Keep alive interval (キープアライブの間隔): 長時間のTCP/IPタイムアウトを待たずに、サーバーを使用できなくなったことをクライアントに検知させます。

Timeout (タイムアウト): 接続を終了する時間の間隔(秒)です。デフォルト値: 60

装置トピックの接頭辞: MQTTクライアントタブの接続メッセージやLWTメッセージ、MQTT公開タブの公開条件におけるトピックのデフォルト値で使用されます。

Reconnect automatically (自動再接続): 切断された場合に、クライアントを自動的に再接続するかどうかを指定します。

Connect message (接続メッセージ)

接続が確立されたときにメッセージを送信するかどうかを指定します。

Send message (メッセージの送信): オンにすると、メッセージを送信します。

Use default (デフォルトを使用): オフに設定すると、独自のデフォルトメッセージを入力できます。

Topic (トピック): デフォルトのメッセージのトピックを入力します。

Payload (ペイロード): デフォルトのメッセージの内容を入力します。

Retain (保持する): クライアントの状態をこのTopic (トピック)に保存する場合に選択します。

QoS: パケットフローのQoS layerを変更します。

最終意思およびテストメッセージ

最終意思テストメッセージ(LWT)を使用すると、クライアントはブローカーへの接続時、認証情報と共にテストメッセージを提供します。後ほどいずれかの時点でクライアントが予期せず切断された場合(電源の停止など)、ブローカーから他のクライアントにメッセージを送信できます。このLWTメッセージは通常のメッセージと同じ形式で、同一のメカニズムを経由してルーティングされます。

Send message (メッセージの送信): オンにすると、メッセージを送信します。

Use default (デフォルトを使用): オフに設定すると、独自のデフォルトメッセージを入力できます。

Topic (トピック): デフォルトのメッセージのトピックを入力します。

Payload (ペイロード): デフォルトのメッセージの内容を入力します。

Retain (保持する): クライアントの状態をこのTopic (トピック)に保存する場合に選択します。

QoS: パケットフローのQoS layerを変更します。

MQTT publication (MQTT公開)

AXIS M3077-PLVE Network Camera

webインターフェース

Use default topic prefix (デフォルトのトピックプレフィックスを使用): 選択すると、[MQTT client (MQTTクライアント)] タブの装置のトピックプレフィックスで定義されたデフォルトのトピックプレフィックスが使用されます。

Include topic name (トピック名を含める): 選択すると、条件を説明するトピックがMQTTトピックに含まれます。

Include topic namespaces (トピックの名前空間を含める): 選択すると、ONVIFトピックの名前空間がMQTTトピックに含まれます。

シリアル番号を含める: 選択すると、装置のシリアル番号が、MQTTペイロードに含まれます。

+ **条件の追加:** クリックして条件を追加します。

Retain (保持する): 保持して送信するMQTTメッセージを定義します。

- **None (なし):** すべてのメッセージを、保持されないものとして送信します。
- **Property (プロパティ):** ステートフルメッセージのみを保持として送信します。
- **All (すべて):** ステートフルメッセージとステートレスメッセージの両方を保持として送信します。

QoS: MQTT公開に適切なレベルを選択します。

MQTT サブスクリプション

+ **サブスクリプションの追加:** クリックして、新しいMQTTサブスクリプションを追加します。

サブスクリプションフィルター: 購読するMQTTトピックを入力します。

装置のトピックプレフィックスを使用: サブスクリプションフィルターを、MQTTトピックのプレフィックスとして追加します。

サブスクリプションの種類:

- **ステートレス:** 選択すると、エラーメッセージがステートレスメッセージに変換されます。
- **ステートフル:** 選択すると、エラーメッセージが条件に変換されます。ペイロードが状態として使用されます。

QoS: MQTTサブスクリプションに適切なレベルを選択します。

MQTT overlays (MQTTオーバーレイ)

注

MQTTオーバーレイ修飾子を追加する前に、MQTTブローカーに接続します。

+ **(オーバーレイ修飾子の追加):** クリックして新しいオーバーレイ修飾子を追加します。

Topic filter (トピックフィルター): オーバーレイに表示するデータを含むMQTTトピックを追加します。

Data field (データフィールド): オーバーレイに表示するメッセージペイロードのキーを指定します。メッセージはJSON形式であるとします。

Modifier (修飾子): オーバーレイを作成するときに、生成された修飾子を使用します。

- **#XMP**で始まる修飾子は、トピックから受信したすべてのデータを示します。
- **#XMD**で始まる修飾子は、データフィールドで指定されたデータを示します。

AXIS M3077-PLVE Network Camera

webインターフェース

ストレージ

Network storage (ネットワークストレージ)

Ignore (使用しない): オンにすると、ネットワークストレージは使用されません。

Add network storage (ネットワークストレージの追加): クリックして、録画を保存できるネットワーク共有を追加します。

- **Address (アドレス):** ホストサーバーのホスト名 (通常はNAS (network-attached storage) またはIPアドレス) を入力します。DHCPではなく固定IPアドレスを使用するようにホストを設定するか (動的IPアドレスは変わる可能性があるため、DHCPは使用しない)、DNS名を使用することをお勧めします。Windows SMB/CIFS名はサポートされていません。
- **Network share (ネットワーク共有):** ホストサーバー上の共有場所の名前を入力します。各Axis装置にはそれぞれのフォルダーがあるため、複数の装置で同じネットワーク共有を使用できます。
- **User (ユーザー):** サーバーにログインが必要な場合は、ユーザー名を入力します。特定のドメインサーバーにログインするには、DOMAIN\username (ドメイン\ユーザー名) を入力します。
- **Password (パスワード):** サーバーにログインが必要な場合は、パスワードを入力します。
- **SMB version (SMBバージョン):** NASに接続するSMBストレージプロトコルのバージョンを選択します。[Auto (自動)] を選択すると、装置は、セキュアバージョンであるSMB 3.02、3.0、2.1 のいずれかにネゴシエートを試みます。1.0または2.0を選択すると、上位バージョンをサポートしない旧バージョンのNASに接続できます。Axis装置でのSMBサポートの詳細については、こちらをご覧ください。
- **Add share without testing (テストなしで共有を追加する):** 接続テスト中にエラーが検知された場合でも、ネットワーク共有を追加する場合に選択します。サーバーにパスワードが必要な場合でも、パスワードを入力しなかったなど、エラーが発生する可能性があります。

ネットワークストレージを削除する: クリックして、ネットワーク共有への接続をマウント解除、バインド解除、削除します。これにより、ネットワーク共有のすべての設定が削除されます。

Unbind (アンバインド): クリックして、ネットワーク共有をアンバインドし、切断します。

Bind (バインド): クリックして、ネットワーク共有をバインドし、接続します。

Unmount (マウント解除): クリックして、ネットワーク共有をマウント解除します。

Mount (マウント): クリックしてネットワーク共有をマウントします。

Write protect (書き込み禁止): オンにすると、ネットワーク共有への書き込みが停止され、録画が削除されないように保護されます。書き込み禁止のネットワーク共有はフォーマットできません。

Retention time (保存期間): 録画の保存期間を選択し、古い録画の量を制限したり、データストレージに関する規制に準拠したりします。ネットワークストレージがいっぱいになると、設定した時間が経過する前に古い録画が削除されます。

Tools (ツール)

- **接続をテストする:** ネットワーク共有への接続をテストします。
- **Format (フォーマット):** ネットワーク共有をフォーマットします。たとえば、すべてのデータをすばやく消去する必要があるときです。CIFSをファイルシステムとして選択することもできます。

Use tool (ツールを使用) クリックして、選択したツールをアクティブにします。

オンボードストレージ

AXIS M3077-PLVE Network Camera

webインターフェース

重要

データ損失や録画データ破損の危険があります。装置の稼働中はSDカードを取り外さないでください。SDカードを取り外す前に、SDカードをマウント解除します。

Unmount (マウント解除): SDカードを安全に取り外す場合にクリックします。

Write protect (書き込み禁止): オンに設定にすると、SDカードへの書き込みが防止され、録画が削除されなくなります。書き込み保護されたSDカードはフォーマットできません。

Autoformat (自動フォーマット): オンにすると、新しく挿入されたSDカードが自動的にフォーマットされます。ファイルシステムをext4にフォーマットします。

使用しない: オンにすると、録画のSDカードへの保存が停止します。SDカードを無視すると、装置はカードがあっても認識しなくなります。この設定は管理者のみが使用できます。

Retention time (保存期間): 録画の保存期間を選択し、古い録画の量を制限したり、データストレージに関する規制に準拠したりします。SDカードがいっぱいになると、設定した時間が経過する前に古い録画が削除されます。

Tools (ツール)

- **Check (チェック):** SDカードのエラーをチェックします。これは、ext4ファイルシステムの場合にのみ機能します。
 - **Repair (修復):** ext4ファイルシステムのエラーを修復します。VFAT形式のSDカードを修復するには、SDカードを取り出して、コンピューターに挿入し、ディスクの修復を実行します。
 - **Format (フォーマット):** ファイルシステムを変更したり、すべてのデータをすばやく消去したりする必要のあるときなどは、SDカードをフォーマットします。使用可能なファイルシステムオプションは、vFATとext4の2つです。カードの排出や突然の停電によるデータ損失に対する回復力があるため、ext4でのフォーマットをお勧めします。ただし、Windows®からファイルシステムにアクセスするには、サードパーティ製のext4ドライバーまたはアプリケーションが必要です。
 - **Encrypt (暗号化):** このツールを使用して、暗号化ありでSDカードをフォーマットします。**Encrypt (暗号化)**により、SDカードに保存されているデータはすべて削除されます。**[Encrypt (暗号化)]**の使用後、SDカードに保存されているデータは暗号化により保護されます。
 - **Decrypt (復号化):** このツールを使用して、暗号化なしでSDカードをフォーマットします。**Decrypt (復号化)**により、SDカードに保存されているデータはすべて削除されます。**[Decrypt (復号化)]**の使用後、SDカードに保存されるデータは暗号化により保護されません。
 - **Change password (パスワードの変更):** SDカードの暗号化に必要なパスワードを変更します。
- Use tool (ツールを使用)** クリックして、選択したツールをアクティブにします。

Wear trigger (消耗トリガー): アクションをトリガーするSDカードの消耗レベルの値を設定します。消耗レベルは0~200%です。一度も使用されていない新しいSDカードの消耗レベルは0%です。消耗レベルが100%になると、SDカードの寿命が近い状態にあります。消耗レベルが200%に達すると、SDカードが故障するリスクが高くなります。消耗トリガーを80~90%の間に設定することをお勧めします。これにより、SDカードが消耗し切る前に、録画をダウンロードしたり、SDカードを交換したりする時間があります。消耗トリガーを使用すると、イベントを設定し、消耗レベルが設定値に達したときに通知を受け取ることができます。

SIP

Settings (設定)

SIP (Session Initiation Protocol) は、ユーザー間でのインタラクティブな通信セッションに使用します。セッションには、音声およびビデオを含めることができます。

AXIS M3077-PLVE Network Camera

webインターフェース

Enable SIP (SIPの有効化): このオプションをオンにすると、SIPコールの発着信が可能になります。

Allow incoming calls (着信呼び出しを許可): このオプションにチェックマークを入れて、その他のSIP装置からの着信呼び出しを許可します。

Call handling (呼び出し処理)

- **Calling timeout (呼び出しタイムアウト):** 誰も応答しない場合の呼び出しの最大継続時間を設定します。
- **Incoming call duration (着信間隔):** 着信の最長時間 (最大10分) を設定します。
- **End calls after (呼び出し終了):** 呼び出しの最長時間 (最大60分) を設定します。呼び出しの長さを制限しない場合は、[Infinite call duration (無限呼び出し期間)] を選択します。

Ports (ポート)

ポート番号は1024~65535の間で指定する必要があります。

- **SIPポート:** SIP通信に使用するネットワークポートです。このポートを経由する信号トラフィックは暗号化されません。デフォルトポート番号は5060です。必要に応じて異なるポート番号を入力します。
- **TLSポート:** 暗号化されたSIP通信に使用するネットワークポートです。このポートを経由する信号トラフィックは、Transport Layer Security (TLS) を使用して暗号化されます。デフォルトポート番号は5061です。必要に応じて異なるポート番号を入力します。
- **RTP開始ポート:** SIP呼び出しの最初のRTPメディアストリームで使用するネットワークポートです。デフォルトの開始ポート番号は4000です。一部のファイアウォールでは、特定のポート番号のポートを経由するRTPトラフィックをブロックします。

NAT traversal (NATトラバースル)

NAT (ネットワークアドレス変換) トラバースルは、プライベートネットワーク (LAN) 上にある装置を、そのネットワークの外部から利用できるようにする場合に使用します。

注

NATトラバースルを機能させるには、ルーターがNATトラバースルに対応している必要があります。また、UPnP*にも対応している必要があります。

NATトラバースルプロトコルは個別に使用することも、ネットワーク環境に応じたさまざまな組み合わせで使用することもできます。

- **ICE:** ICE (双方向接続性確立) プロトコルを使用することで、ピアデバイス間の通信を成功させるために最も効率の良いパスを見つけやすくなります。STUNやTURNも有効にすると、さらにICEプロトコルで見つけやすくなります。
- **STUN:** STUN (NATのためのセッショントラバースルユーティリティ) は、装置がNATまたはファイアウォールを経由して配置されているかどうかを特定し、経由していれば、リモートホストへの接続に割り当てるマッピングされるパブリックIPアドレスとポート番号を取得できるようにするクライアント/サーバーネットワークプロトコルです。IPアドレスなどのSTUNサーバーアドレスを入力します。
- **TURN:** TURN (NATに関するリレーを使用したトラバースル) は、NATルーターまたはファイアウォールを経由するデバイスが、TCPやUDPを介して他のホストから着信データを受信できるようにするプロトコルです。TURNサーバーアドレスとログイン情報を入力します。

[Audio and video (音声とビデオ)]

- **音声コーデックの優先度:** 望ましい音声品質で、SIP呼び出しの音声コーデックを1つ以上選択します。ドラッグアンドドロップして、優先順位を変更します。

注

呼び出しを行うと送信先のコーデックが決定されるため、選択したコーデックは送信先のコーデックと一致する必要があります。

- **Audio direction (音声の方向):** 許可されている音声方向を選択します。
- **H.264 packetization mode (H.264パケット化モード):** 使用するパケット化モードを選択します。
 - **Auto (オート):** (推奨) 使用するパケット化モードは本装置によって決定されます。
 - **None (なし):** パケット化モードは設定されません。このモードは、多くの場合、モード0と解釈されます。
 - **0:** ノンインターリーブモード。
 - **1:** シングルNALユニットモード。

AXIS M3077-PLVE Network Camera

webインターフェース

- その他
- **Video direction (ビデオの方向):** 許可されているビデオの方向を選択します。
 - **UDP-to-TCP switching (UDPからTCPへの切り替え):** 選択して、転送プロトコルをUDP (User Datagram Protocol) からTCP (Transmission Control Protocol) に一時的に切り替えます。切り替えるのはフラグメンテーションを避けるためであり、要求が200バイト以内または1300バイト以上の最大転送ユニット (MTU) の場合に実行されます。
 - **Allow via rewrite (経路のリライトを許可):** 選択して、ルーターのパブリックIPアドレスの代わりに、ローカルIPアドレスを送信します。
 - **Allow contact rewrite (接続のリライトを許可):** 選択して、ルーターのパブリックIPアドレスの代わりに、ローカルIPアドレスを送信します。
 - **Register with server every (サーバーに登録):** 既存のSIPアカウントで、装置をSIPサーバーに登録する頻度を設定します。
 - **DTMF payload type (DTMFのペイロードタイプ):** DTMFのデフォルトのペイロードタイプを変更します。
 - **Max retransmissions (最大再送回数):** 装置が試行を停止するまでにSIPサーバーへの接続を試行する最大回数を設定します。
 - **Seconds until fallback (フェイルバックまでの秒数):** 装置がセカンダリSIPサーバーにフェールオーバーした後、プライマリSIPサーバーへの再接続を試みるまでの秒数を設定します。

Accounts (アカウント)

現在のSIPアカウントはすべて、[SIP accounts (SIPアカウント)]に一覧表示されます。登録済みのアカウントの場合、色付きの円でステータスが示されます。

- アカウントをSIPサーバーに正常に登録できました。
- アカウントに問題があります。原因として、アカウントの認証情報が正しくないため認証に失敗した、またはSIPサーバーでアカウントが見つからないことが考えられます。

[Peer to peer (default) (ピアツーピア (デフォルト))] アカウントは、自動的に作成されたアカウントです。他に少なくとも1つアカウントを作成し、デフォルトとしてそのアカウントを設定した場合、ピアツーピアアカウントを削除することができます。デフォルトのアカウントは、どのSIPアカウントから呼び出すか指定せずに VAPIX®アプリケーションプログラミングインターフェース (API) 呼び出しを行うと必ず使用されます。

+ Add account (アカウントの追加): クリックして、新しいSIPアカウントを作成します。

- **Active (アクティブ):** アカウントを使用できるようにします。
- **Make default (デフォルトにする):** このアカウントをデフォルトに設定します。デフォルトのアカウントは必須で、デフォルトに設定できるのは1つだけです。
- **[Answer automatically (自動応答):** 選択すると、着信呼び出しに自動的に応答します。
- **Prioritize IPv6 over IPv4 (IPv4よりIPv6を優先)**  : IPv6アドレスをIPv4アドレスより優先する場合に選択します。これは、IPv4アドレスとIPv6アドレスの両方で解決されるピアツーピアアカウントまたはドメイン名に接続する場合に便利です。IPv6アドレスにマッピングされているドメイン名にはIPv6のみを優先できます。
- **Name (名前):** わかりやすい名前を入力します。姓名、役職、または場所などにすることができます。名前がすでに使用されています。
- **User ID (ユーザーID):** 装置に割り当てられた一意の内線番号または電話番号を入力します。
- **Peer-to-peer (Peer-to-peer):** ローカルネットワーク上の別のSIP装置への直接的な呼び出しに使用します。
- **登録済み:** SIPサーバーを介して、ローカルネットワークの外部のSIP装置への呼び出しに使用します。
- **ドメイン (Domain):** 利用可能であれば、パブリックドメイン名を入力します。これは、他のアカウントを呼び出したときにSIPアドレスの一部として表示されます。
- **Password (パスワード):** SIPサーバーに対して認証するためのSIPアカウントに関連付けられたパスワードを入力します。

AXIS M3077-PLVE Network Camera

webインターフェース

- **Authentication ID (認証ID):** SIPサーバーに対して認証するために使用される認証IDを入力します。ユーザーIDと同じ場合、認証IDを入力する必要はありません。
- **Caller-ID (呼び出し側ID):** 装置からの呼び出しの送信先に表示される名前です。
- **Registrar (レジストラ):** レジストラのIPアドレスを入力します。
- **伝送モード:** アカウントのSIP伝送モードを選択します。UPD、TCP、またはTLS。
- **TLS version (TLSバージョン) (トランスポートモードTLSのみ):** 使用するTLSのバージョンを選択します。v1.2とv1.3が最も安全なバージョンです。[Automatic (自動)] では、システムが処理できる最も安全なバージョンが選択されます。
- **メディアの暗号化 (TLS伝送モードでのみ):** SIP呼び出しでメディア暗号化 (音声およびビデオ) のタイプを選択します。
- **証明書 (TLS伝送モードでのみ):** 証明書を選択します。
- **サーバー証明書の検証 (TLS伝送モードでのみ):** サーバー証明書を確認します。
- **セカンダリSIPサーバー:** プライマリSIPサーバーへの登録に失敗したときに、装置がセカンダリSIPサーバーへの登録を試みるようにする場合にオンにします。
- **SIP secure (SIPセキュア):** SIPS (Secure Session Initiation Protocol) を使用する場合に選択します。SIPSは、トラフィックを暗号化するためにTLS伝送モードを使用します。
- **Proxies (プロキシ)**
 - **+ Proxy (プロキシ):** クリックしてプロキシを追加します。
 - **優先:** 2つ以上のプロキシを追加した場合は、クリックして優先順位を付けます。
 - **サーバーアドレス:** SIPプロキシサーバーのIPアドレスを入力します。
 - **Username (ユーザー名):** 必要であればSIPプロキシサーバーで使用するユーザー名を入力します。
 - **Password (パスワード):** 必要であればSIPプロキシサーバーで使用するパスワードを入力します。
- **ビデオ** ⓘ
 - **View area (ビューエリア):** ビデオ通話に使用するビューエリアを選択します。[なし]を選択すると、ネイティブビューが使用されます。
 - **Resolution (解像度):** ビデオ通話に使用する解像度を選択します。解像度は、必要な帯域幅に影響します。
 - **Frame rate (フレームレート):** ビデオ通話1秒あたりのフレーム数を選択します。フレームレートは、必要な帯域幅に影響します。
 - **H.264 profile (H.264 プロファイル):** ビデオ通話に使用するプロファイルを選択します。

DTMF

+ Add sequence (シーケンスを追加): クリックして、新しいDTMF (Dual-Tone Multi-Frequency) シーケンスを作成します。タッチトーンによって有効になるルールを作成するには、[Events (イベント)] > [Rules (ルール)] に移動します。

Sequence (シーケンス): ルールを有効にする文字を入力します。使用できる文字: 0~9、A~D、#、および*。

Description (説明): シーケンスによってトリガーされるアクションの説明を入力します。

Accounts (アカウント): DTMFシーケンスを使用するアカウントを選択します。[peer-to-peer (ピアツーピア)] を選択した場合、すべてのピアツーピアアカウントが同じDTMFシーケンスを共有します。

プロトコル

各アカウントに使用するプロトコルを選択します。すべてのピアツーピアアカウントは同じプロトコル設定を共有します。

Use RTP (RFC2833) (RTP (RFC2833) を使用): RTPパケット内でDTMF (Dual-Tone Multi-Frequency) 信号などのトーン信号およびテレフォニーイベントを許可する場合は、オンにします。

[SIP INFO (RFC2976) を使用]: オンにして、SIPプロトコルにINFO方式を含めます。INFO方式で、必要に応じたアプリケーションのレイヤー情報 (通常はセッションに関連する情報) が追加されます。

AXIS M3077-PLVE Network Camera

webインターフェース

Test call (呼び出しのテスト)

SIP account (SIP アカウント): テスト呼び出しを行うアカウントを選択します。

SIP address (SIP address): 呼び出しのテストを行い、アカウントが動作していることを確認するには、SIPアドレスを入力し、 をクリックします。

アクセスリスト

Use access list (アクセスリストを使用する): 装置への呼び出しができるユーザーを制限する場合は、オンにします。

Policy (ポリシー):

- **Allow (許可):** アクセスリスト内のソースからの着信のみを許可する場合に選択します。
- **Block (ブロック):** アクセスリスト内のソースからの着信をブロックする場合に選択します。



Add source (ソースの追加): クリックして、アクセスリストに新しいエントリを作成します。

SIP source (SIP ソース): ソースの呼び出し元IDまたはSIPサーバーアドレスを入力します。

ストリームプロファイル

ストリームプロファイルは、ビデオストリームに影響する設定のグループです。ストリームプロファイルは、たとえばイベントを作成するときや、ルールを使って録画するときなど、さまざまな場面で使うことができます。



Add stream profile (ストリームプロファイルの追加): クリックして、新しいストリームプロファイルを作成します。

Preview (プレビュー): 選択したストリームプロファイル設定によるビデオストリームのプレビューです。ページの設定を変更すると、プレビューは更新されます。装置のビューエリアが異なる場合は、画像の左下隅にあるドロップダウンリストでビューエリアを変更できます。

Name (名前): プロファイルの名前を追加します。

Description (説明): プロファイルの説明を追加します。

Video codec (ビデオコーデック): プロファイルに適用するビデオコーデックを選択します。

Resolution (解像度): この設定の説明については、28ページストリームを参照してください。

Frame rate (フレームレート): この設定の説明については、28ページストリームを参照してください。

Compression (圧縮): この設定の説明については、28ページストリームを参照してください。

Zipstream (Zipstream テクノロジー)  : この設定の説明については、28ページストリームを参照してください。

Optimize for storage (ストレージ用に最適化する)  : この設定の説明については、28ページストリームを参照してください。

Dynamic FPS (ダイナミックFPS)  : この設定の説明については、28ページストリームを参照してください。

AXIS M3077-PLVE Network Camera

webインターフェース

Dynamic GOP (ダイナミック group of pictures)  : この設定の説明については、28ページストリームを参照してください。

Mirror (ミラーリング)  : この設定の説明については、28ページストリームを参照してください。

GOP length (GOP長)  : この設定の説明については、28ページストリームを参照してください。

Bitrate control (ビットレート制御): この設定の説明については、28ページストリームを参照してください。

Include overlays (オーバーレイを含める): 含めるオーバーレイのタイプを選択します。オーバーレイを追加する作成方法については、30ページオーバーレイを参照してください。

Include audio (音声を含める)  : この設定の説明については、28ページストリームを参照してください。

ONVIF

ONVIF アカウント

ONVIF (Open Network Video Interface Forum) は、ネットワークビデオテクノロジーを利用するエンドユーザー、インテグレーター、コンサルタント、メーカーが、その技術を容易に活用できるようにするためのグローバルなインターフェース規格です。ONVIFによって、さまざまなベンダー製品間の相互運用、柔軟性の向上、コストの低減、陳腐化しないシステムの構築が可能になります。

ONVIFアカウントを作成すると、ONVIF通信が自動的に有効になります。装置とのすべてのONVIF通信には、アカウント名とパスワードを使用します。詳細については、axis.comでAxis開発者コミュニティを参照してください。



Add accounts (アカウントの追加): クリックして、新規のONVIFアカウントを追加します。

Account (アカウント): 固有のアカウント名を入力します。

New password (新しいパスワード): アカウントのパスワードを入力します。パスワードの長さは1~64文字である必要があります。印刷可能なASCII文字(コード32~126)のみを使用できます。これには、英数字、句読点、および一部の記号が含まれます。

Repeat password (パスワードの再入力): 同じパスワードを再び入力します。

Role (役割):

- **Administrator (管理者)**: すべての設定へのフルアクセスが許可されています。管理者は他のアカウントを追加、更新、削除することもできます。
- **Operator (オペレーター)**: 次の操作を除く、すべての設定へのアクセス権があります。
 - すべての [System (システム)] 設定。
 - アプリを追加しています。
- **Media account (メディアアカウント)**: ビデオストリームの参照のみを行えます。



コンテキストメニューは以下を含みます。

Update account (アカウントの更新): アカウントのプロパティを編集します。

Delete account (アカウントの削除): アカウントを削除します。rootアカウントは削除できません。

ONVIF メディアプロファイル

AXIS M3077-PLVE Network Camera

webインターフェース

ONVIFメディアプロファイルは、メディアストリーム設定の変更に使用する一連の設定から構成されています。独自の設定を使用して新しいプロファイルを作成することも、設定済みのプロファイルを使用してすばやく設定することもできます。



メディアプロファイルの追加: クリックすると、新しいONVIFメディアプロファイルを追加できます。

プロファイル名: メディアプロファイルに名前を付けます。

Video source (ビデオソース): 設定に使用するビデオソースを選択します。

- **Select configuration (設定の選択):** リストからユーザー定義の設定を選択します。ドロップダウンリストに表示される設定は、マルチビュー、ビューエリア、バーチャルチャンネルなど、装置のビデオチャンネルに対応しています。

Video encoder (ビデオエンコーダ): 設定に使用するビデオエンコード方式を選択します。

- **Select configuration (設定の選択):** リストからユーザー定義の設定を選択し、エンコード方式の設定を調整します。ドロップダウンリストに表示される設定は、ビデオエンコーダの設定の識別子/名前となります。ユーザー0~15を選択して、独自の設定を適用します。または、デフォルトユーザーのいずれかを選択して、特定のエンコード方式の既定の設定を使用します。

注

装置で音声を有効にすると、音声ソースと音声エンコーダ設定を選択するオプションが有効になります。

Audio source (音声ソース)  : 設定に使用する音声入力ソースを選択します。

- **Select configuration (設定の選択):** リストからユーザー定義の設定を選択し、音声設定を調整します。ドロップダウンリストに表示される設定は、装置の音声入力に対応しています。装置に1つの音声入力がある場合、それはuser0です。装置に複数の音声入力がある場合、リストには追加のユーザーが表示されます。

Audio encoder (音声エンコーダ)  : 設定に使用する音声エンコード方式を選択します。

- **Select configuration (設定の選択):** リストからユーザー定義の設定を選択し、音声エンコード方式の設定を調整します。ドロップダウンリストに表示される設定は、音声エンコーダの設定の識別子/名前となります。

Metadata (メタデータ): 設定に含めるメタデータを選択します。

- **Select configuration (設定の選択):** リストからユーザー定義の設定を選択し、メタデータ設定を調整します。ドロップダウンリストに表示される設定は、メタデータの設定の識別子/名前となります。

PTZ  : 設定に使用するPTZ設定を選択します。

- **Select configuration (設定の選択):** リストからユーザー定義の設定を選択し、PTZ設定を調整します。ドロップダウンリストに表示される設定は、PTZをサポートする装置のビデオチャンネルに対応しています。

Create (作成): クリックして、設定を保存し、プロファイルを作成します。

Cancel (キャンセル): クリックして、設定をキャンセルし、すべての設定をクリアします。

profile_x: プロファイル名をクリックして、既定のプロファイルを開き、編集します。

分析メタデータ

Metadata producers (メタデータプロデューサー)

メタデータをストリーミングするアプリと、それらのアプリが使用するチャンネルが一覧表示されます。

AXIS M3077-PLVE Network Camera

webインターフェース

Producer (プロデューサー): メタデータを生成するアプリ。アプリの下には、アプリが装置からストリーミングするメタデータのタイプのリストがあります。

Channel (チャンネル): アプリが使用するチャンネル。メタデータストリームを有効にするには、選択します。互換性またはリソース管理の理由から選択を解除します。

検知

Camera tampering (カメラに対するいたずら)

カメラに対するいたずら検知器は、レンズが覆われたり、スプレーをかけられたり、ひどいピンボケになったりしてシーンが変わり、[Trigger delay (トリガー遅延)] に設定された時間が経過したときにアラームが発生します。いたずら検知器は、カメラが10秒以上動かなかった場合にのみ作動します。この間に、映像からいたずらを比較検知するためのシーンモデルが検知器によって設定されます。シーンモデルを正しく設定するには、カメラのピントを合わせ、適切な照明状態にして、輪廓が乏しい情景(殺風景な壁など)にカメラが向かないようにする必要があります。「カメラに対するいたずら」は、アクションを作動させる条件として使用できます。

Trigger delay (トリガー遅延): 「いたずら」条件が有効になってからアラームがトリガーされるまでの最小時間を入力します。これにより、映像に影響する既知の条件に関する誤ったアラームが発せられるのを防ぐことができます。

Trigger on dark images (暗い画像でトリガー): レンズにスプレーが吹き付けられた場合にアラームを生成するのは困難です。照明の条件の変化などによって同じように映像が暗くなる場合と区別できないからです。映像が暗くなるすべての場合にアラームが発生させるには、このパラメーターをオンにします。オフにした場合は、画像が暗くなくてもアラームが発生しません。

注

動きのないシーンや混雑していないシーンでのいたずら検知用。

Audio detection (音声検知)

以下の設定は、音声入力ごとに指定できます。

Sound level (音声レベル): 音声レベルは0~100の範囲で調整します。0が最も感度が高く、100が最も感度が低くなります。音声レベルの設定時には、アクティビティインジケータをガイドとして使用します。イベントを作成する際に、音声レベルを条件として使用することができます。音声レベルが設定値より高くなった場合、低くなった場合、または設定値を通過した場合にアクションを起こすように選択できます。

アクセサリ

I/O ports (I/Oポート)

デジタル入力を使用すると、開回路と閉回路の切り替えが可能な外部装置 (PIRセンサー、ドアまたは窓の接触、ガラス破損検知器など) を接続できます。

デジタル出力を使用して、リレーやLEDなどの外部装置を接続します。接続された装置は、VAPIX®アプリケーションプログラミングインターフェースまたはwebインターフェースから有効化できます。

AXIS M3077-PLVE Network Camera

webインターフェース

Port (ポート)

Name (名前): テキストを編集して、ポートの名前を変更します。

Direction (方向):  は、ポートが入力ポートであることを示します。  は、出力ポートであることを示します。ポートが設定可能な場合は、アイコンをクリックして入力と出力を切り替えることができます。

Normal state (標準の状態): 開回路には  を、閉回路には  をクリックします。

Current state (現在の状態): ポートの現在の状態を表示します。入力または出力は、現在の状態が通常の状態とは異なる場合に有効化されます。装置の接続が切断されているか、DC 1Vを超える電圧がかかっている場合に、装置の入力は開回路になります。

注

再起動中、出力回路は開かれます。再起動が完了すると、回路は正常位置に戻ります。このページの設定を変更した場合、有効なトリガーに関係なく出力回路は正常位置に戻ります。

状態監視  : オンにすると、誰かがデジタルI/O装置への接続を改ざんした場合に、そのアクションを検出してトリガーできます。入力が開いているか閉じているかを検知するだけでなく、誰かが改ざんした場合(つまり、切断または短絡)も検知することができます。接続を監視するには、外部I/Oループ内に追加のハードウェア(終端抵抗器)が必要です。

ログ

レポートとログ

Reports (レポート)

- **View the device server report (装置サーバーレポートを表示):** 製品ステータスに関する情報をポップアップウィンドウに表示します。アクセスログは自動的にサーバーレポートに含まれます。
- **Download the device server report (装置サーバーレポートをダウンロード):** UTF-8形式で作成された完全なサーバーレポートのテキストファイルと、現在のライブビュー画像のスナップショットを収めた.zipファイルを生成します。サポートに連絡する際には、必ずサーバーレポート.zipファイルを含めてください。
- **Download the crash report (クラッシュレポートをダウンロード):** サーバーの状態に関する詳細情報が付随したアーカイブをダウンロードします。クラッシュレポートには、サーバーレポートに記載されている情報と詳細なバグ情報が含まれます。レポートには、ネットワークトレースなどの機密情報が含まれている場合があります。レポートの生成には数分かかることがあります。

ログ

- **View the system log (システムログを表示):** 装置の起動、警告、重要なメッセージなど、システムイベントに関する情報をクリックして表示します。
- **View the access log (アクセスログを表示):** 誤ったログインパスワードの使用など、本装置への失敗したアクセスをすべてクリックして表示します。

ネットワークトレース

AXIS M3077-PLVE Network Camera

webインターフェース

重要

ネットワークトレースファイルには、証明書やパスワードなどの機密情報が含まれている場合があります。

ネットワークトレースファイルはネットワーク上のアクティビティを録画するので、トラブルシューティングに役立ちます。

Trace time (追跡時間): 秒または分でトレースの期間を選択し、[Download (ダウンロード)] をクリックします。

リモートシステムログ

syslogはメッセージログ作成の標準です。これによって、メッセージを生成するソフトウェア、メッセージを保存するシステム、およびそれらを報告して分析するソフトウェアを分離することができます。各メッセージには、メッセージを生成したソフトウェアの種類を示す設備コードがラベル付けされ、重大度レベルが割り当てられます。

+

Server(サーバー): クリックして新規サーバーを追加します。

Host (ホスト): サーバーのホスト名またはIPアドレスを入力します。

Format (フォーマット): 使用するsyslogメッセージの形式を選択します。

- Axis
- RFC 3164
- RFC 5424

Protocol (プロトコル): 使用するプロトコルを選択します。

- UDP (デフォルトポートは514)
- TCP (デフォルトポートは601)
- TLS (デフォルトポートは6514)

Port (ポート): 別のポートを使用する場合は、ポート番号を編集します。

Severity (重大度): トリガー時に送信するメッセージを選択します。

CA certificate set (CA証明書設定): 現在の設定を参照するか、証明書を追加します。

PLAIN設定

[Plain Config] (PLAIN設定) は、Axis装置の設定経験のある上級ユーザー向けのページです。ほとんどのパラメーターは、このページから設定、編集することができます。

保守

Restart (再起動): 装置を再起動します。再起動しても、現在の設定には影響がありません。実行中のアプリケーションは自動的に再起動されます。

Restore (リストア): ほとんどの設定が工場出荷時の値に戻ります。その後、装置とアプリを再設定し、プリインストールしなかったアプリを再インストールし、イベントやプリセットを再作成する必要があります。

AXIS M3077-PLVE Network Camera

webインターフェース

重要

リストア後に保存される設定は以下の場合のみです。

- ブートプロトコル (DHCPまたは静的)
- 静的なIPアドレス
- Default router (デフォルトルーター)
- Subnet mask (サブネットマスク)
- 802.1X settings (802.1Xの設定)
- O3C settings (O3Cの設定)

Factory default (工場出荷時設定): すべての設定を工場出荷時の値に戻します。その後、装置にアクセス可能なIPアドレスをリセットする必要があります。

注

検証済みのファームウェアのみを装置にインストールするために、すべてのAxisの装置ファームウェアにデジタル署名が付け加えられます。これによって、Axis装置の全体的なサイバーセキュリティの最低ラインがさらに上がります。詳細については、axis.comでホワイトペーパー「署名済みファームウェア、セキュアブート、およびプライベートキーのセキュリティ」を参照してください。

Firmware upgrade (ファームウェアのアップグレード): 新しいファームウェアバージョンにアップグレードします。新しいファームウェアには、機能の改善やバグの修正、まったく新しい機能が含まれています。常に最新のリリースを使用することをお勧めします。最新のリリースをダウンロードするには、axis.com/supportに移動します。

アップグレード時には、以下の3つのオプションから選択できます。

- **Standard upgrade (標準アップグレード):** 新しいファームウェアバージョンにアップグレードします。
- **Factory default (工場出荷時設定):** アップグレードすると、すべての設定が工場出荷時の値に戻ります。このオプションを選択すると、アップグレード後に以前のファームウェアバージョンに戻すことはできません。
- **Autorollback (オートロールバック):** 設定した時間内にアップグレードを行い、アップグレードを確認します。確認しない場合、装置は以前のファームウェアバージョンに戻されます。

Firmware rollback (ファームウェアのロールバック): 以前にインストールされたファームウェアバージョンに戻します。

AXIS M3077-PLVE Network Camera

詳細情報

詳細情報

ビューエリア

ビューエリアは、全体画像から一部をクリッピングした画像です。全体画像の代わりにビューエリアをストリーミングおよび保存することで、必要な帯域幅とストレージ容量を最小限に抑えることができます。ビューエリアに対してPTZを有効にすると、そのビューエリア内でパン/チルト/ズームを行うことができます。ビューエリアを使用すると、空など全体画像の一部を削除することができます。

キャプチャーモード

どのキャプチャーモードを選択するかは、特定の監視設定でのフレームレートと解像度の要件によって異なります。利用できるキャプチャーモードの仕様については、axis.comで製品のデータシートを参照してください。

プライバシーマスク

プライバシーマスクは、監視領域の一部を隠すユーザー定義のエリアです。ビデオストリームで、プライバシーマスクは塗りつぶされたブロックまたはモザイク模様として表示されます。

プライバシーマスクは、すべてのスナップショット、録画されたビデオ、ライブストリームに表示されます。

VAPIX®アプリケーションプログラミングインターフェース (API) を使用して、プライバシーマスクを非表示にすることができます。

重要

複数のプライバシーマスクを使用すると、製品のパフォーマンスに影響する場合があります。

複数のプライバシーマスクを作成できます。各マスクには3~10個のアンカーポイントを設定できます。

注

プライバシーマスクは、一部のビューモードで歪んで見えることがあります。

オーバーレイ

オーバーレイは、ビデオストリームに重ねて表示されます。オーバーレイは、タイムスタンプなどの録画時の補足情報や、製品のインストール時および設定時の補足情報を表示するために使用します。テキストまたは画像を追加できます。

パン、チルト、ズーム (PTZ)

ガードツアー

ガードツアーを使用して、さまざまなプリセットポジションからのビデオストリームを、設定した時間中、あらかじめ決められた順序またはランダムな順序で表示することができます。ガードツアーを開始すると、映像を視聴しているクライアント (Webブラウザ) が存在しなくなっても、停止されるまで動作が継続されます。

ストリーミングとストレージ

ビデオ圧縮形式

使用する圧縮方式は、表示要件とネットワークのプロパティに基づいて決定します。以下から選択を行うことができます。

AXIS M3077-PLVE Network Camera

詳細情報

Motion JPEG

Motion JPEGまたはMJPEGは、個々のJPEG画像の連続で構成されたデジタルビデオシーケンスです。これらの画像は、十分なレートで表示、更新されることで、連続的に更新される動きを表示するストリームが作成されます。人間の目に動画として認識されるためには、1秒間に16以上の画像を表示するフレームレートが必要になります。フルモーションビデオは、1秒間に30フレーム (NTSC) または25フレーム (PAL) で動画と認識されます。

Motion JPEGストリームは、かなりの帯域幅を消費しますが、画質に優れ、ストリームに含まれるすべての画像にアクセスできます。

H.264またはMPEG-4 Part 10/AVC

注

H.264はライセンスされた技術です。このAxis製品には、H.264閲覧用のクライアントライセンスが1つ添付されています。ライセンスされていないクライアントのコピーをインストールすることは禁止されています。ライセンスを追加購入するには、Axisの販売代理店までお問い合わせください。

H.264を使用すると、画質を損なうことなく、デジタル映像ファイルのサイズを削減でき、Motion JPEG形式の場合と比較すると80%以上、従来のMPEG形式と比較すると50%以上を削減できます。そのため、ビデオファイルに必要なネットワーク帯域幅やストレージ容量が少なくなります。また、別の見方をすれば、より優れた映像品質が同じビットレートで得られることとなります。

H.265またはMPEG-H Part 2/HEVC

H.265を使用すると、画質を損なうことなくデジタルビデオファイルのサイズを削減でき、H.264に比べて25%以上縮小することができます。

注

- H.265はライセンスされた技術です。このAxis製品には、H.265閲覧用のクライアントライセンスが1つ添付されています。ライセンスされていないクライアントのコピーをインストールすることは禁止されています。ライセンスを追加購入するには、Axisの販売代理店までお問い合わせください。
- ほとんどのWebブラウザはH.265のデコードに対応していないため、カメラはWebインターフェースでH.265をサポートしていません。その代わりに、H.265のデコーディングに対応した映像管理システムやアプリケーションを使用できます。

画像、ストリーム、およびストリームプロファイルの設定の互いの関係

[Image (画像)] タブには、製品からのすべてのビデオストリームに影響を与えるカメラ設定が含まれています。このタブで変更した内容は、すべてのビデオストリームと録画にすぐに反映されます。

[Stream (ストリーム)] タブには、ビデオストリームの設定が含まれています。解像度やフレームレートなどを指定せずに、製品からのビデオストリームを要求している場合は、これらの設定が使用されます。[Stream (ストリーム)] タブで設定を変更すると、実行中のストリームには影響しませんが、新しいストリームを開始したときに有効になります。

[Stream profiles (ストリームプロファイル)] の設定は、[Stream (ストリーム)] タブの設定よりも優先されます。特定のストリームプロファイルを持つストリームを要求すると、ストリームにそのプロファイルの設定が含まれます。ストリームプロファイルを指定せずにストリームを要求した場合、または製品に存在しないストリームプロファイルを要求した場合、ストリームには [Stream (ストリーム)] タブの設定が含まれます。

ビットレート制御

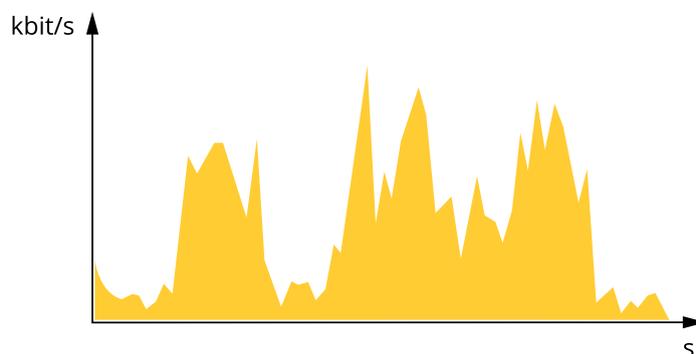
ビットレート制御で、ビデオストリームの帯域幅の使用量を管理することができます。

Variable bitrate (VBR) (可変ビットレート)

可変ビットレートでは、シーン内の動きのレベルに基づいて帯域幅の使用量が変化します。シーン内の動きが多いほど、多くの帯域幅が必要です。ビットレートが変動する場合は、一定の画質が保証されますが、ストレージのマーヅを確認する必要があります。

AXIS M3077-PLVE Network Camera

詳細情報



Maximum bitrate (MBR) (最大ビットレート)

最大ビットレートでは、目標ビットレートを設定してシステムのビットレートを制限することができます。瞬間的なビットレートが指定したビットレート以下に保たれていると、画質またはフレームレートが低下することがあります。画質とフレームレートのどちらを優先するかを選択することができます。目標ビットレートは、予期されるビットレートよりも高い値に設定することをお勧めします。これにより、シーン内で活動レベルが高い場合にマージンを確保します。



1 目標ビットレート

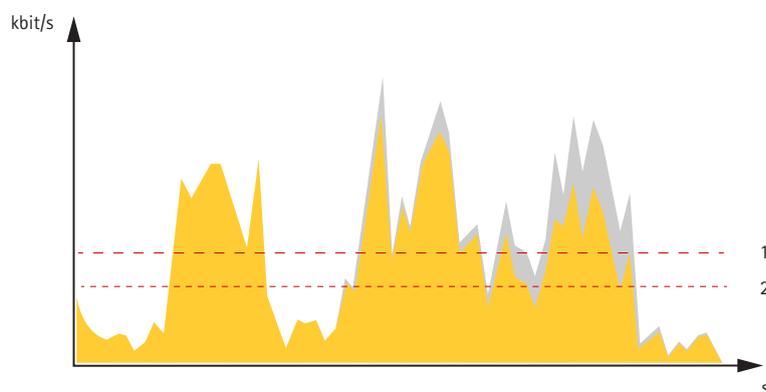
Average bitrate (ABR) (平均ビットレート)

平均ビットレートでは、より長い時間スケールにわたってビットレートが自動的に調整されます。これにより、指定した目標を達成し、使用可能なストレージに基づいて最高画質のビデオを得ることができます。動きの多いシーンでは、静かなシーンと比べてビットレートが高くなります。平均ビットレートオプションを使用すると、多くのアクティビティがあるシーンで画質が向上する可能性が高くなります。指定した目標ビットレートに合わせて画質が調整されると、指定した期間(保存期間)、ビデオストリームを保存するために必要な総ストレージ容量を定義できます。次のいずれかの方法で、平均ビットレートの設定を指定します。

- 必要なストレージの概算を計算するには、目標ビットレートと保存期間を設定します。
- 使用可能なストレージと必要な保存期間に基づいて平均ビットレートを計算するには、目標ビットレートカリキュレーターを使用します。

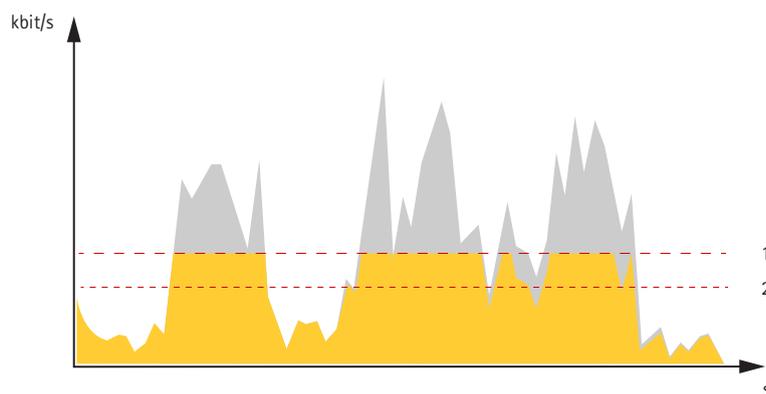
AXIS M3077-PLVE Network Camera

詳細情報



- 1 目標ビットレート
- 2 実際の平均ビットレート

平均ビットレートオプションの中で、最大ビットレートをオンにし、目標ビットレートを指定することもできます。



- 1 目標ビットレート
- 2 実際の平均ビットレート

アプリケーション

アプリケーションを使用することで、Axis装置をより活用できます。AXIS Camera Application Platform (ACAP) は、サードパーティによるAxis装置向けの分析アプリケーションやその他のアプリケーションの開発を可能にするオープンプラットフォームです。アプリケーションには、装置にプリインストール済み、無料でダウンロード可能、またはライセンス料が必要なものがあります。

Axisアプリケーションのユーザーマニュアルについては、help.axis.comを参照してください。

注

- 同時に複数のアプリケーションを実行できますが、互いに互換性がないアプリケーションもあります。アプリケーションの特定の組み合わせによっては、並行して実行すると過度の処理能力やメモリーリソースが必要になる場合があります。アプリケーションを展開する前に、同時に実行できることを確認してください。

AXIS People Counter

AXIS People Counterは、ネットワークカメラにインストールできる分析アプリケーションです。アプリケーションを使用して、入り口を通過する人の数、通過する方向、および既定の間隔の間に複数の人が通過した場

AXIS M3077-PLVE Network Camera

詳細情報

合に数えることができます。また、この機能を使用して、現在エリアを占有している人の数と平均訪問時間を推定することもできます。

アプリケーションはカメラに内蔵されているため、アプリケーションを実行するために専用のコンピューターは必要ありません。AXIS People Counter は、店舗、図書館、ジムなど、あらゆる屋内環境に適しています。

占有率の推定はどのように機能するのでしょうか。

アプリケーションを使用して、1つまたは複数の入口と出口のあるエリアの占有率を推定することができます。各入口と出口には、AXIS People Counterが設置されたネットワークカメラを装備する必要があります。複数のカメラがある場合は、各カメラはプライマリおよびセカンダリの構成でネットワークを経由し、互いに通信します。プライマリカメラは、継続的にセカンダリカメラからデータを取得し、ライブビューにデータを表示します。15分ごとに、プライマリカメラが統計データをAXIS Store Data Managerに送信します。その結果、AXIS Store Data Managerから生成されるレポートで、最低15分の時間間隔でデータを示すことができます。

AXIS M3077-PLVE Network Camera

トラブルシューティング

トラブルシューティング

工場出荷時の設定にリセットする

重要

工場出荷時の設定へのリセットは慎重に行ってください。工場出荷時の設定へのリセットを行うと、IPアドレスを含むすべての設定が工場出荷時の値にリセットされます。

本製品を工場出荷時の設定にリセットするには、以下の手順を実行します。

1. 本製品の電源を切ります。
2. コントロールボタンを押した状態で電源を再接続します。75ページ製品の概要を参照してください。
3. ステータスLEDがオレンジ色に点滅するまで、コントロールボタンを15～30秒間押し続けます。
4. コントロールボタンを離します。プロセスが完了すると、ステータスLEDが緑色に変わります。これで本製品は工場出荷時の設定にリセットされました。ネットワーク上に利用可能なDHCPサーバーがない場合、デフォルトのIPアドレスは192.168.0.90になります。
5. インストールおよび管理ソフトウェアツールを使用して、IPアドレスの割り当て、パスワードの設定、装置へのアクセスを行います。

axis.com/supportのサポートページに、インストールおよび管理ソフトウェアツールが用意されています。

装置のwebインターフェースを使用して、各種パラメーターを工場出荷時の設定に戻すこともできます。**[Maintenance (メンテナンス) > Factory default (工場出荷時の設定)]**に移動し、**[Default (デフォルト)]**をクリックします。

ファームウェアオプション

Axisは、アクティブトラックまたは長期サポート (LTS) トラックのどちらかに従って、製品のファームウェア管理を提供します。アクティブトラックでは、最新の製品機能すべてに常時アクセスできますが、LTSトラックの場合、バグフィックスやセキュリティ更新に重点を置いた定期的リリースが提供される固定プラットフォームを使用します。

最新の機能にアクセスする場合や、Axisのエンドツーエンドシステム製品を使用する場合は、アクティブトラックのファームウェアを使用することをお勧めします。最新のアクティブトラックに対して継続的な検証が行われないサードパーティの統合を使用する場合は、LTSトラックをお勧めします。LTSにより、大きな機能的な変更や既存の統合に影響を与えることなく、サイバーセキュリティを維持することができます。Axis製品のファームウェア戦略の詳細については、axis.com/support/device-softwareを参照してください。

現在のファームウェアバージョンの確認

ファームウェアは、ネットワーク装置の機能を決定するソフトウェアです。問題のトラブルシューティングを行う際は、まず現在のファームウェアバージョンを確認することをお勧めします。最新のファームウェアバージョンには、特定の問題の修正が含まれていることがあります。

現在のファームウェアを確認するには、以下の手順に従います。

1. 装置のwebインターフェース > **[Status (ステータス)]** に移動します。
2. **[Device info (デバイス情報)]** でファームウェアバージョンを確認してください。

AXIS M3077-PLVE Network Camera

トラブルシューティング

ファームウェアのアップグレード

重要

- ・ 事前設定済みの設定とカスタム設定は、ファームウェアのアップグレード時に保存されます (その機能が新しいファームウェアで利用できる場合)。ただし、この動作をAxis Communications ABが保証しているわけではありません。
- ・ アップグレードプロセス中は、装置を電源に接続したままにしてください。

注

アクティブトラックの最新のファームウェアで装置をアップグレードすると、製品に最新機能が追加されます。ファームウェアを更新する前に、ファームウェアとともに提供されるアップグレード手順とリリースノートを必ずお読みください。最新ファームウェアおよびリリースノートについては、axis.com/support/device-softwareを参照してください。

1. ファームウェアファイルをコンピューターにダウンロードします。ファームウェアファイルはaxis.com/support/device-softwareから無料で入手できます。
2. 装置に管理者としてログインします。
3. [Maintenance > Firmware upgrade (メンテナンス > ファームウェアのアップグレード)] に移動し、[Upgrade (アップグレード)] をクリックします。

アップグレードが完了すると、製品は自動的に再起動します。

AXIS Device Managerを使用すると、複数の装置を同時にアップグレードできます。詳細については、axis.com/products/axis-device-managerをご覧ください。

技術的な問題、ヒント、解決策

このページで解決策が見つからない場合は、axis.com/supportのトラブルシューティングセクションに記載されている方法を試してみてください。

ファームウェアのアップグレードで問題が発生する

ファームウェアのアップグレード失敗	ファームウェアのアップグレードに失敗した場合、デバイスは以前のファームウェアを再度読み込みます。最も一般的な理由は、間違ったファームウェアファイルがアップロードされた場合です。デバイスに対応したファームウェアファイル名であることを確認し、再試行してください。
ファームウェアのアップグレード後に問題が発生する	ファームウェアのアップグレード後に問題が発生する場合は、[Maintenance (メンテナンス)] ページから、以前にインストールされたバージョンにロールバックします。

IPアドレスの設定で問題が発生する

デバイスが別のサブネット上にある	デバイス用のIPアドレスと、デバイスへのアクセスに使用するコンピューターのIPアドレスが異なるサブネットにある場合は、IPアドレスを設定することはできません。ネットワーク管理者に連絡して、適切なIPアドレスを取得してください。
------------------	---

AXIS M3077-PLVE Network Camera

トラブルシューティング

IPアドレスが別のデバイスで使用されている	Axisデバイスをネットワークから切断します。pingコマンドを実行します(コマンドウィンドウまたはDOSウィンドウで、pingコマンドとデバイスのIPアドレスを入力します)。 <ul style="list-style-type: none">もし、「Reply from <IPアドレス>: bytes=32; time=10...」という応答を受取った場合は、ネットワーク上の別のデバイスでそのIPアドレスがすでに使われている可能性があります。ネットワーク管理者から新しいIPアドレスを取得し、デバイスを再度インストールしてください。もし、「Request timed out」が表示された場合は、AxisデバイスでそのIPアドレスを使用できます。この場合は、すべてのケーブル配線をチェックし、デバイスを再度インストールしてください。
同じサブネット上の別のデバイスとIPアドレスが競合している可能性がある	DHCPサーバーによって動的アドレスが設定される前は、Axisデバイスは静的IPアドレスを使用します。つまり、デフォルトの静的IPアドレスが別の装置でも使用されていると、装置へのアクセスに問題が発生する可能性があります。

ブラウザから装置にアクセスできない

ログインできない	HTTPSが有効なときは、正しいプロトコル(HTTPまたはHTTPS)を使用してログインしてください。ブラウザのアドレスフィールドに、手動で「http」または「https」と入力する必要がある場合があります。 rootアカウントのパスワードを忘れた場合は、装置を工場出荷時の設定にリセットする必要があります。70ページ工場出荷時の設定にリセットするを参照してください。
DHCPによってIPアドレスが変更された	DHCPサーバーから取得したIPアドレスは動的なアドレスであり、変更されることがあります。IPアドレスが変更された場合は、AXIS IP UtilityまたはAXIS Device Managerを使用してデバイスのネットワーク上の場所を特定してください。装置のモデルまたはシリアル番号、あるいはDNS名(設定されている場合)を使用して装置を識別します。 必要に応じて、静的IPアドレスを手動で割り当てることができます。手順については、 axis.com/support を参照してください。
IEEE 802.1X使用時の証明書エラー	認証を正しく行うには、Axis装置の日付と時刻をNTPサーバーと同期させなければなりません。[System (システム) > Date and time (日付と時刻)]に移動します。

装置にローカルにアクセスできるが、外部からアクセスできない

装置に外部からアクセスする場合は、以下のいずれかのWindows®向けアプリケーションを使用することをお勧めします。

- AXIS Companion: 無料で使用でき、最小限の監視が必要な小規模システムに最適です。
 - AXIS Camera Station: 30日間の試用版を無料で使用でき、中小規模のシステムに最適です。
- 手順とダウンロードについては、axis.com/vmsを参照してください。

ストリーミングの問題

ローカルクライアントしかマルチキャストH.264にアクセスできない	ルーターがマルチキャストをサポートしているかどうか、またはクライアントと装置の間のルーター設定を行う必要があるかどうかを確認してください。TTL (Time To Live) 値を上げる必要がある場合もあります。
H.264のマルチキャスト画像がクライアントで表示されない	Axis装置で使用されたマルチキャストアドレスが有効かどうか、ネットワーク管理者に確認してください。 ファイアウォールが表示を妨げていないかどうか、ネットワーク管理者に確認してください。
H.264画像のレンダリング品質が悪い	グラフィックカードで最新の装置ドライバーが使用されていることを確認してください。最新のドライバーは、通常、メーカーのWebサイトからダウンロードできます。

AXIS M3077-PLVE Network Camera

トラブルシューティング

彩度がH.264とMotion JPEGで異なる	グラフィックアダプターの設定を変更します。詳細については、グラフィックカードのマニュアルページに移動してください。
フレームレートが予期したレートより低い	<ul style="list-style-type: none">73ページパフォーマンスに関する一般的な検討事項を参照してください。クライアントコンピュータで実行されているアプリケーションの数を減らします。同時閲覧者の数を制限します。使用可能な帯域幅が十分かどうかをネットワーク管理者に確認します。画像の解像度を下げます。Axis装置の電源周波数(60/50Hz)によって、最大フレーム/秒は異なります。
ライブビューでH.265エンコード方式を選択できない	WebブラウザではH.265のデコーディングをサポートしていません。H.265のデコーディングに対応した映像管理システムまたはアプリケーションを使用してください。

MQTTオーバSSLを使用してポート8883経由で接続できない

ファイアウォールによって、ポート8883が安全ではないと判断されたため、ポート8883を使用するトラフィックがブロックされています。	場合によっては、サーバー/ブローカーによってMQTT通信用に特定のポートが提供されていない可能性があります。この場合でも、HTTP/HTTPSトラフィックに通常使用されるポート経由でMQTTを使用できる可能性があります。 <ul style="list-style-type: none">サーバー/ブローカーが、通常はポート443経由で、WebSocket/WebSocket Secure (WS/WSS) をサポートしている場合は、代わりにこのプロトコルを使用してください。サーバー/ブローカープロバイダーに問い合わせて、WS/WSSがサポートされているかどうか、どのポートと基本パスを使用するかを確認してください。サーバー/ブローカーがALPNをサポートしている場合、ポート443などのオープンポート経由でMQTTをネゴシエーションできます。ALPNがサポートされているかどうか、どのALPNプロトコルとポートを使用するかについては、サーバー/ブローカープロバイダーに確認してください。
--	--

音声の問題

録画に音声がない	トップカバーが正しく取り付けられていることをご確認ください。マイクはトップカバーにあります。トップカバーが装置に正しく接続されている場合のみ、音声を記録することができます。
----------	--

パフォーマンスに関する一般的な検討事項

システムを設定する際には、さまざまな設定や条件がシステムのパフォーマンスにどのように影響するかを検討することが重要です。ある要因は必要な帯域幅の量(ビットレート)に影響し、他の要因はフレームレートに影響し、帯域幅とフレームレートの両方に影響する事柄もあります。CPUの負荷が最大に達した場合も、フレームレートに影響を及ぼします。

最も重要な検討事項には次のようなものがあります。

- 画像解像度が高い、または圧縮レベルが低いと、画像のファイルサイズが増大し、結果的に帯域幅に影響を及ぼします。
- GUIで画像を回転させると、本製品のCPU負荷が増加することがあります。
- 多数のクライアントによるMotion JPEGまたはユニキャストH.264のアクセスは、帯域幅に影響を及ぼします。
- 多数のクライアントによるMotion JPEGまたはユニキャストH.265のアクセスは、帯域幅に影響を及ぼします。
- 様々なクライアントが様々な解像度や圧縮方式が異なるストリームを同時に閲覧すると、フレームレートと帯域幅の両方に影響を及ぼします。

AXIS M3077-PLVE Network Camera

トラブルシューティング

フレームレートを高く維持するために、できる限り同一ストリームを使用してください。ストリームプロファイルを使用すると、ストリームの種類が同一であることを確認できます。

- Motion JPEGおよびH.264のビデオストリームに同時にアクセスすると、フレームレートと帯域幅の両方に影響を及ぼします。
- Motion JPEGおよびH.265のビデオストリームに同時にアクセスすると、フレームレートと帯域幅の両方に影響を及ぼします。
- イベント設定を多用すると、製品のCPU負荷に影響が生じ、その結果、フレームレートに影響します。
- 特に、Motion JPEGのストリーミングでは、HTTPSを使用するとフレームレートが低くなる場合があります。
- 貧弱なインフラによるネットワークの使用率が高いと帯域幅に影響します。
- パフォーマンスの低いクライアントコンピューターで閲覧するとパフォーマンスが低下し、フレームレートに影響します。
- 複数のAXIS Camera Application Platform (ACAP) アプリケーションを同時に実行すると、フレームレートと全般的なパフォーマンスに影響する場合があります。

サポートに連絡する

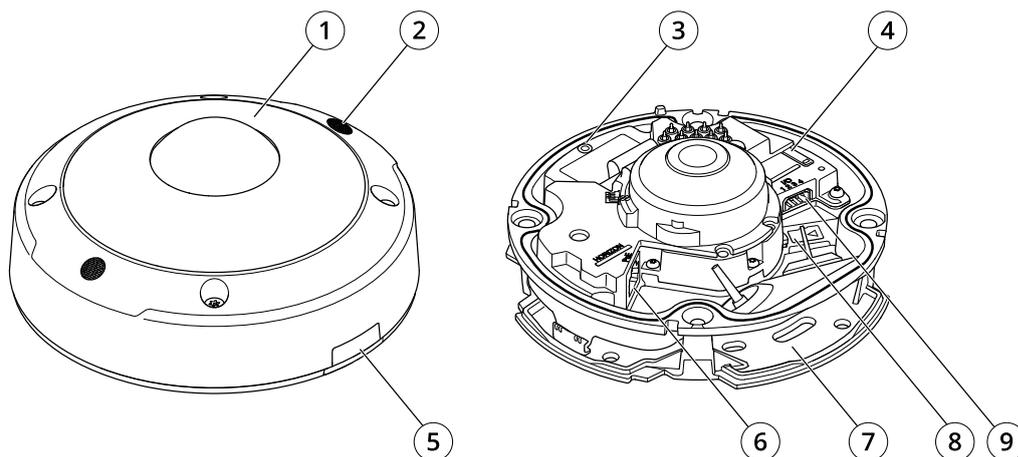
さらにサポートが必要な場合は、axis.com/supportにアクセスしてください。

AXIS M3077-PLVE Network Camera

仕様

仕様

製品の概要



- 1 赤外線照明
- 2 マイク
- 3 ステータスLED
- 4 コントロールボタン
- 5 蓋
- 6 ネットワークコネクタ (PoE)
- 7 取り付けブラケット
- 8 SDカードスロット
- 9 I/Oコネクタ

LEDインジケータ

注

ステータスLEDは、イベントの発生時に点滅させることができます。

ステータスLED	説明
消灯	接続時と正常動作時
緑	起動後正常に動作する場合、10秒間、緑色に点灯します。
オレンジ	起動時に点灯します。ファームウェアのアップグレード時と工場出荷時設定へのリセット時に点滅します。

AXIS M3077-PLVE Network Camera

仕様

オレンジ/赤	ネットワーク接続が利用できないか、失われた場合は、オレンジ色/赤色で点滅します。
赤	ファームウェアのアップグレード失敗。

SDカードスロット

注意

- SDカード損傷の危険があります。SDカードの挿入と取り外しの際には、鋭利な工具や金属性の物を使用したり、過剰な力をかけたりしないでください。カードの挿入や取り外しは指で行ってください。
- データ損失や録画データ破損の危険があります。SDカードを取り外す前に、装置のwebインターフェースからマウント解除してください。本製品の稼働中はSDカードを取り外さないでください。

本装置は、microSD/microSDHC/microSDXCカードに対応しています。

推奨するSDカードについては、axis.comを参照してください。

 microSD、microSDHC、およびmicroSDXCロゴは、SD-3C LLCの商標です。microSD、microSDHC、microSDXCは、米国および/または他の国々におけるSD-3C, LLCの商標または登録商標です。

ボタン

コントロールボタン

コントロールボタンは、以下の用途で使用します。

- 製品を工場出荷時の設定にリセットする。70ページ工場出荷時の設定にリセットするを参照してください。

侵入アラームスイッチ

侵入アラームスイッチを使用すれば、誰かが装置のハウジングを開いたときに通知を受け取ることができます。スイッチがアクティブになったときに装置がアクションを実行するようにするためのルールを作成します。を参照してください。

コネクタ

ネットワークコネクタ

Power over Ethernet (PoE) 対応RJ45イーサネットコネクタ

I/Oコネクタ

I/Oコネクタに外部装置を接続し、動体検知、イベントトリガー、アラーム通知などと組み合わせて使用することができます。I/Oコネクタは、0V DC基準点と電力(12V DC出力)に加えて、以下のインターフェースを提供します。

デジタル入力 - 開回路と閉回路の切り替えが可能なデバイス (PIRセンサー、ドア/窓の接触、ガラス破損検知器など) を接続するための入力です。

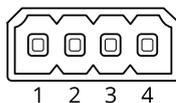
状態監視 - デジタル入力のいたずらを検知する機能が有効になります。

デジタル出力 - リレーやLEDなどの外部デバイスを接続します。接続された装置は、VAPIX®アプリケーションプログラミングインターフェースを通じたイベントまたは本装置のwebインターフェースから有効にすることができます。

AXIS M3077-PLVE Network Camera

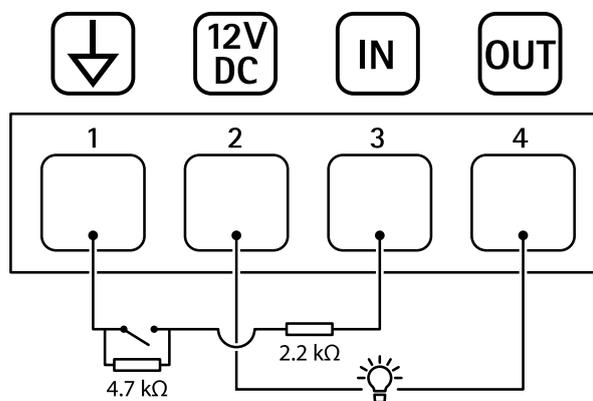
仕様

4ピンターミナルブロック



機能	ピン	備考	仕様
DCアース	1		0 V DC
DC出力	2	補助装置の電源供給に使用できます。 注: このピンは、電源出力としてのみ使用できます。	12 V DC 最大負荷 = 25 mA
デジタル入力/ 状態監視	3	動作させるにはピン1に接続し、動作させない場合はフロート状態 (未接続) のままにします。状態監視を使用するには、終端抵抗器を設置します。抵抗器を接続する方法については、接続図を参照してください。	0~30 V DC (最大)
デジタル出力	4	アクティブ時はピン1 (DCアース) に内部で接続し、非アクティブ時はフロート状態 (未接続) になります。リレーなどの誘導負荷とともに使用する場合は、過渡電圧から保護するために、負荷と並列にダイオードを接続します。	0~30 V DC (最大)、オープンドレイン、100 mA

例:



- 1 DCアース
- 2 DC出力12 V、最大25 mA
- 3 状態監視
- 4 デジタル出力

