

AXIS M31 Network Camera Series

AXIS M3106-L Mk II Network Camera

AXIS M3106-LVE Mk II Network Camera

Manual del usuario

AXIS M31 Network Camera Series

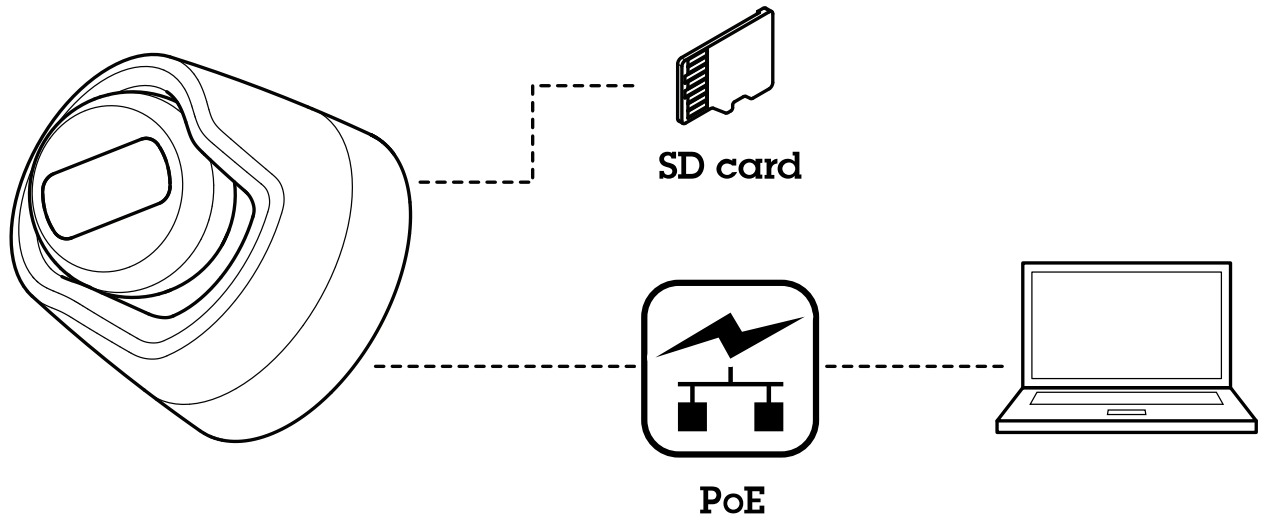
Indice

Panoramica delle soluzioni	3
Panoramica del dispositivo	4
Modalità di installazione della telecamera	5
Individuazione del dispositivo sulla rete	5
Modalità di acquisizione	6
Crea profili di streaming	7
Formati di compressione video	7
Ridurre la larghezza di banda e dello spazio di archiviazione	7
Riduzione del disturbo in condizioni di bassa luminosità	8
Selezione della modalità di esposizione	8
Ingrandisci i dettagli di un'immagine	8
Attivazione di un'azione	9
Modalità di impostazione del dispositivo	10
Modalità di esecuzione di un'impostazione di base	10
Streaming e archiviazione	10
Risoluzione problemi	12
Ripristino delle impostazioni predefinite di fabbrica	12
Controlla il firmware corrente	12
Aggiornamento del firmware	12
Problemi tecnici, indicazioni e soluzioni	13
Considerazioni sulle prestazioni	14
Specifiche	16
Indicatori LED	16
Slot per schede di memoria	16
Pulsanti	16
Connettori	16

AXIS M31 Network Camera Series

Panoramica delle soluzioni

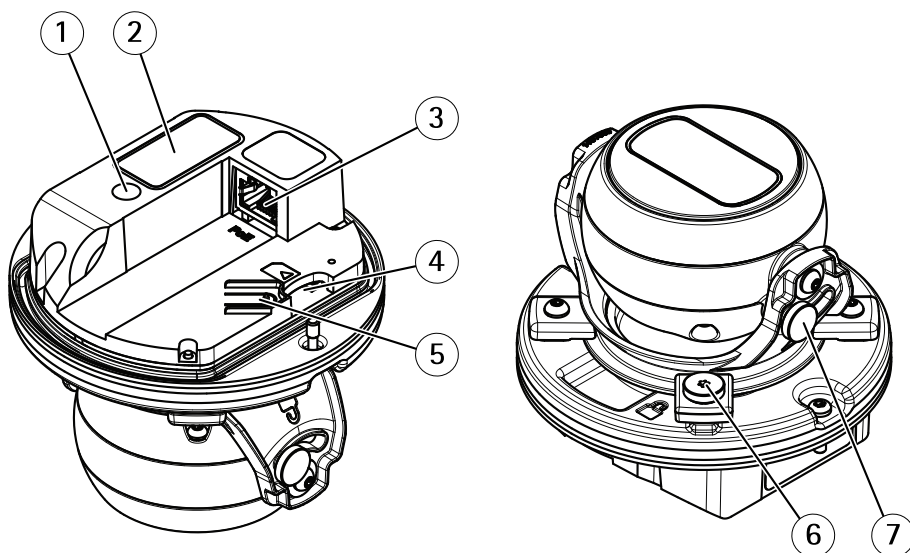
Panoramica delle soluzioni



AXIS M31 Network Camera Series

Panoramica del dispositivo

Panoramica del dispositivo



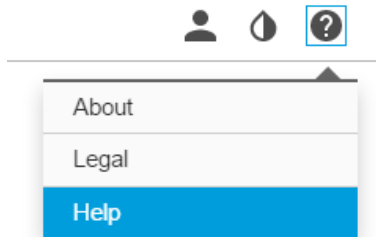
- 1 *Indicatore LED di stato*
- 2 *Codice dispositivo (N/P) e numero di serie (N/S)*
- 3 *Connettore di rete (PoE)*
- 4 *Slot per schede di memoria*
- 5 *Pulsante di comando*
- 6 *Vite di arresto rotazione*
- 7 *Vite di arresto inclinazione*

AXIS M31 Network Camera Series

Modalità di installazione della telecamera

Modalità di installazione della telecamera

È possibile accedere alla guida integrata dalla pagina Web del dispositivo. La Guida fornisce informazioni più dettagliate sulle funzionalità del dispositivo e sulle relative impostazioni.



Individuazione del dispositivo sulla rete

Per trovare i dispositivi Axis sulla rete e assegnare loro un indirizzo IP in Windows®, utilizzare AXIS IP Utility o AXIS Device Manager. Queste applicazioni sono entrambe gratuite e possono essere scaricate dal sito Web axis.com/support.

Per maggiori informazioni su come trovare e assegnare indirizzi IP, consultare il documento che illustra come *assegnare un indirizzo IP e accedere al dispositivo* dalla pagina del dispositivo all'indirizzo axis.com.

Accesso al dispositivo

1. Aprire un browser ed inserire il nome di host o l'indirizzo IP del dispositivo Axis.
Se si dispone di un computer Mac (OS X), aprire Safari, fare clic su Bonjour e selezionare il dispositivo dall'elenco a tendina. Per aggiungere Bonjour come segnalibro del browser, selezionare **Safari > Preferenze**.
Se non si conosce l'indirizzo IP, utilizzare AXIS IP Utility o AXIS Device Manager per individuare il dispositivo sulla rete.
2. Inserire nome utente e password. Se si accede al dispositivo per la prima volta, è necessario impostare la password di default. Consultare .
3. La pagina della visualizzazione in diretta si apre nel browser.

Password sicure

Importante

I dispositivi Axis inviano la password inizialmente impostata in chiaro tramite la rete. Per proteggere il dispositivo dopo il primo accesso, impostare una connessione HTTPS sicura e crittografata, quindi cambiare la password.

La password del dispositivo è il sistema di protezione principale dei dati e dei servizi. I dispositivi Axis non impongono un criterio password in quanto potrebbero essere utilizzati in vari tipi di installazioni.

Per proteggere i tuoi dati ti consigliamo vivamente di:

- Utilizzare una password con almeno 8 caratteri, preferibilmente creata da un generatore di password.
- Non mostrare la password.
- Cambiare la password a intervalli regolari, almeno una volta all'anno.

AXIS M31 Network Camera Series

Modalità di installazione della telecamera

AXIS Internet Dynamic DNS Service

AXIS Internet Dynamic DNS Service assegna un nome host per semplificare l'accesso al dispositivo. Per ulteriori informazioni, vedere la pagina www.axiscam.net

Per registrare il dispositivo Axis con AXIS Internet Dynamic DNS Service, andare a **System Options > Network > TCP/IP > Basic (Opzioni di sistema > Rete > TCP/IP > Base)**. In **Services (Servizi)** fare clic sul pulsante **Settings (Impostazioni)** di AXIS Internet Dynamic DNS Service (richiede l'accesso a Internet). Il nome di dominio attualmente registrato in AXIS Internet Dynamic DNS Service per il dispositivo può essere rimosso in qualsiasi momento.

Nota

AXIS Internet Dynamic DNS Service richiede IPv4.

AXIS Video Hosting System (AVHS)

AVHS, utilizzato in combinazione con un servizio AVHS, offre un accesso Internet facile e sicuro a video in diretta e registrati, accessibili da qualsiasi ubicazione. Per ulteriori informazioni su come trovare un fornitore di servizi AVHS locale, vedere la pagina www.axis.com/hosting

Le impostazioni di AVHS sono configurate in **System Options > Network > TCP IP > Basic (Opzioni di sistema > Rete > TCP IP > Base)**. La possibilità di connettersi a un servizio AVHS è abilitata per impostazione predefinita. Per disabilitarla, deselezionare la casella **Enable AVHS (Abilita AVHS)**.

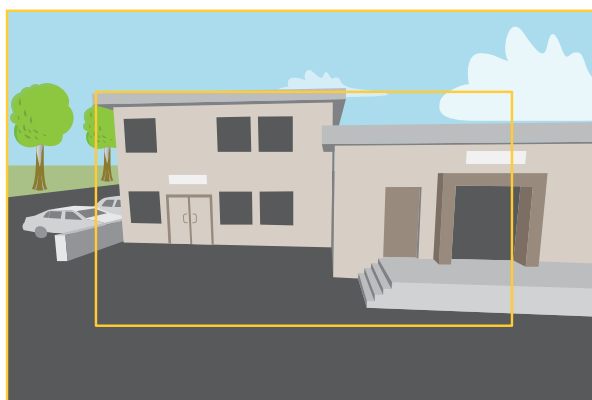
One-click enabled (Abilitazione con un clic) – Premere e tenere premuto il pulsante di comando del dispositivo (vedere *Panoramica del dispositivo alla pagina 4*) per circa 3 secondi per connettersi a un servizio AVHS via Internet. Una volta eseguita la registrazione, **Always (Sempre)** sarà abilitato e il dispositivo Axis rimarrà collegato al servizio AVHS. Se il dispositivo non viene registrato entro 24 dalla pressione del pulsante, il dispositivo si disconnetterà dal servizio AVHS.

Always (Sempre) – Il dispositivo Axis tenterà costantemente di connettersi al servizio AVHS via Internet. Una volta registrato, il dispositivo rimarrà connesso al servizio. Questa opzione può essere utilizzata quando il dispositivo è già installato e non è comodo o possibile utilizzare l'installazione con un clic.

Modalità di acquisizione

Una modalità di acquisizione è costituita da una risoluzione e frame rate corrispondenti disponibili sul dispositivo. L'impostazione della modalità di acquisizione influisce sul campo visivo e sul rapporto di formato della telecamera.

La modalità di acquisizione della risoluzione inferiore viene ritagliata dalla risoluzione più alta.



L'immagine mostra come il campo visivo e le proporzioni possono variare tra due diverse modalità di acquisizione.

La scelta della modalità di acquisizione dipende dai requisiti del frame rate e della risoluzione per la specifica impostazione di sorveglianza. Per le specifiche sulle modalità di acquisizione disponibili, consultare la scheda tecnica del dispositivo all'indirizzo axis.com.

AXIS M31 Network Camera Series

Modalità di installazione della telecamera

Selezione della modalità di acquisizione

La scelta della modalità di acquisizione dipende dai requisiti del frame rate e dalla risoluzione per la specifica impostazione di sorveglianza. Per le specifiche sulle modalità di acquisizione disponibili, consultare la scheda tecnica del dispositivo. Per trovare la versione più aggiornata della scheda tecnica, visitare il sito Web axis.com.

Crea profili di streaming

I profili di streaming possono essere utilizzati, ad esempio, quando si creano eventi per la registrazione di flussi video.

1. Fare clic su **Settings (Impostazioni)** e **Stream (Flusso)**.
2. In **General (Generale)**, fare clic su **Stream profiles (Profili di streaming)**.
3. Ora è possibile modificare un profilo di streaming esistente o crearne uno nuovo.

Formati di compressione video

La scelta del metodo di compressione da utilizzare in base ai requisiti di visualizzazione e dalle proprietà della rete. Le opzioni disponibili sono:

Motion JPEG

Motion JPEG o MJPEG è una sequenza video digitale costituita da una serie di singole immagini JPEG. Queste immagini vengono successivamente visualizzate e aggiornate a una velocità sufficiente per creare un flusso che mostri il movimento costantemente aggiornato. Affinché il visualizzatore percepisca un video contenente movimento, la velocità deve essere di almeno 16 fotogrammi di immagini al secondo. Il video full motion viene percepito a 30 (NTSC) o 25 (PAL) fotogrammi al secondo.

Il flusso Motion JPEG utilizza quantità considerevoli di larghezza di banda, ma offre un'eccellente qualità di immagine e l'accesso a ogni immagine contenuta nel flusso.

H.264 o MPEG-4 Parte 10/AVC

Nota

H.264 è una tecnologia con licenza. Il dispositivo Axis include una licenza client per la visualizzazione H.264. L'installazione di copie aggiuntive senza licenza del client non è consentita. Per acquistare altre licenze, contattare il rivenditore Axis.

H.264 può, senza compromettere la qualità di immagine, ridurre le dimensioni di un file video digitale di più dell'80% rispetto al formato Motion JPEG e del 50% rispetto allo standard MPEG-4. Ciò significa che per un file video sono necessari meno larghezza di banda di rete e di spazio di archiviazione. In altre parole, è possibile ottenere una qualità video superiore per una determinata velocità in bit.

H.265 o MPEG-H Parte 2/HEVC

Nota

H.265 è una tecnologia con licenza. Il dispositivo Axis include una licenza client per la visualizzazione H.265. L'installazione di copie aggiuntive senza licenza del client non è consentita. Per acquistare altre licenze, contattare il rivenditore Axis.

Ridurre la larghezza di banda e dello spazio di archiviazione

Importante

La riduzione della larghezza di banda può comportare la perdita di dettagli nell'immagine.

1. Accedere alle immagini dal vivo e selezionare **H.264**.
2. Andare a **Settings > Stream (Impostazioni > Flusso)**.
3. Effettuare una o più delle seguenti operazioni:

AXIS M31 Network Camera Series

Modalità di installazione della telecamera

- Attivare la funzione Zipstream e selezionare il livello desiderato.

Nota

Le impostazioni zipstream vengono utilizzate per H. 264 e H. 265.

- Attivare il GOP dinamico e impostare un valore elevato per la relativa lunghezza.
- Aumentare la compressione.
- Attivare l'FPS dinamico.

Nota

I browser Web non supportano la codifica H.265. Utilizzare un'applicazione o un sistema di gestione video che supporta la codifica H.265.

Riduzione del disturbo in condizioni di bassa luminosità

Per ridurre il disturbo in condizioni di bassa luminosità, è possibile configurare almeno una delle impostazioni seguenti:

- Configurare la modalità di esposizione automatica.

Nota

Un aumento del valore dell'otturatore massimo può comportare lo sfocatura da movimento.

- Per rallentare la velocità dell'otturatore, impostare l'otturatore massimo sul valore più elevato possibile.
- Ridurre la nitidezza dell'immagine.

Selezione della modalità di esposizione

Sono disponibili diverse opzioni di modalità di esposizione nella videocamera che regolano l'apertura, la velocità dell'otturatore e il guadagno per migliorare la qualità di immagine per determinate scene di sorveglianza. Andare a **Settings > Image > Exposure (Impostazioni > Immagine > Esposizione)** e selezionare le seguenti modalità di esposizione:

- Per la maggior parte dei casi di utilizzo, selezionare l'esposizione **Automatic (Automatico)**.
- Per ambienti con determinate illuminazioni artificiali, ad esempio con luci fluorescenti, selezionare **Flicker-free (Privo di sfarfallio)**.
Selezionare la stessa frequenza di quella della linea di alimentazione.
- Per ambienti con determinate luci artificiali e luce intensa, ad esempio esterni con luci fluorescenti di notte e sole durante il giorno, selezionare **Flicker-free (Privo di sfarfallio)**.
Selezionare la stessa frequenza di quella della linea di alimentazione.
- Per bloccare le impostazioni di esposizione correnti, selezionare **Hold current (Mantieni opzioni correnti)**.

Ingrandisci i dettagli di un'immagine

Importante

Se si massimizzano i dettagli di un'immagine, la velocità di trasmissione aumenterà probabilmente ed è possibile ottenere una velocità in fotogrammi ridotta.

- Assicurarsi di selezionare la modalità di acquisizione con la massima risoluzione.
- Impostare la compressione più in basso è possibile.
- Selezionare lo streaming MJPEG.

AXIS M31 Network Camera Series

Modalità di installazione della telecamera

- Disattivare la funzionalità Zipstream.

Attivazione di un'azione

1. Andare a **Settings > System > Events (Impostazioni > Sistema > Eventi)** per impostare una regola. La regola consente di definire quando la telecamera eseguirà determinate azioni. Le regole possono essere pianificate, ricorrenti oppure attivate, ad esempio, dal rilevamento movimento.
2. Selezionare la **Condition (Condizione)** che deve essere soddisfatta per attivare l'azione. Se si specifica più di una condizione per la regola, devono essere soddisfatte tutte le condizioni per attivare l'azione.
3. Selezionare **Action (azione)** che deve eseguire la videocamera quando le condizioni sono soddisfatte.

Nota

Se vengono apportate modifiche a una regola attiva, tale regola deve essere riavviata per rendere valide le modifiche.

AXIS M31 Network Camera Series

Modalità di impostazione del dispositivo

Modalità di impostazione del dispositivo

Il dispositivo Axis può essere configurato dagli utenti con diritti di amministratore o operatore. Per aprire le pagine di impostazione del dispositivo, fare clic su **Setup (Impostazione)** nell'angolo superiore destro della finestra della visualizzazione in diretta.

- Gli **amministratori** hanno accesso illimitato a tutte le impostazioni.
- Gli **operatori** hanno accesso limitato alle impostazioni. A tale proposito, vedere

Vedere anche la Guida in linea .

Modalità di esecuzione di un'impostazione di base

Impostazione di base offre collegamenti alle impostazioni da eseguire prima di utilizzare il dispositivo Axis:

1. Utenti. Vedere .
2. TCP/IP. Vedere .
3. Data e ora. Vedere .
4. Flusso video. Vedere .

Il menu Impostazione di base può essere disabilitato da **System Options > Security > Users (Opzioni di sistema > Sicurezza > Utenti)**.

Streaming e archiviazione

Configurazione dell'archiviazione di rete

Per archiviare le registrazioni in rete, è necessario configurare l'archiviazione di rete:

1. Andare a **Settings > System (Impostazioni > Sistema) > Storage (Archiviazione)**.
2. Fare clic su **Setup (Impostazione)** in **Network storage (Archiviazione di rete)**.
3. immettere l'indirizzo IP del server host.
4. Inserire il nome dell'ubicazione condivisa nel server host.
5. Spostare lo switch se la condivisione richiede un account di accesso e immettere il nome utente e la password.
6. Fare clic su **Connect (Connetti)**.

Aggiunta di audio alla registrazione

Attivare l'audio:

1. andare a **Settings > Audio (Impostazioni > Audio)** e attivare **Allow audio (Consenti audio)**.
2. Andare a **Input > Type (Input > Tipo)** e selezionare la sorgente audio.

Modificare il profilo di streaming utilizzato per la registrazione:

3. andare a **Settings > Stream (Impostazioni > Flusso)** e fare clic su **Stream profiles (Profili di streaming)**.
4. Selezionare il profilo di streaming e fare clic su **Audio**.
5. Selezionare la casella di controllo e scegliere **Include (Includi)**.
6. Fare clic su **Save (Salva)**.

AXIS M31 Network Camera Series

Modalità di impostazione del dispositivo

7. Fare clic su Close (Chiudi).

Registrazione e guardare video

Per registrare un video è necessario prima configurare l'archiviazione di rete, vedere *Configurazione dell'archiviazione di rete alla pagina 10* o installare una scheda di memoria.

Registrazione video

1. Andare alla visualizzazione in diretta della telecamera.
2. Per avviare una registrazione, fare clic su **Record (Registra)**. Fare clic di nuovo per arrestare la registrazione.

Visualizzazione del video

1. Fare clic su **Storage > Go to recordings (Archiviazione > Vai alle registrazioni)**.
2. Selezionare la registrazione nell'elenco e verrà riprodotta automaticamente.

Configurazione di regole e avvisi

È possibile creare delle regole per fare sì che il dispositivo esegua un'azione quando si verificano determinati eventi. Una regola consiste in condizioni e azioni. Le condizioni possono essere utilizzate per attivare le azioni. Ad esempio, il dispositivo può avviare una registrazione o inviare un messaggio di posta elettronica quando rileva un movimento oppure può mostrare un testo in sovrapposizione quando registra.

AXIS M31 Network Camera Series

Risoluzione problemi

Risoluzione problemi

Se non si riesce a trovare qui ciò che si sta cercando, provare ad accedere alla sezione relativa alla risoluzione dei problemi all'indirizzo axis.com/support.

Ripristino delle impostazioni predefinite di fabbrica

Importante

Il ripristino dei valori predefiniti di fabbrica deve essere effettuato con cautela. Tale operazione consentirà di ripristinare i valori predefiniti di fabbrica per tutte le impostazioni, incluso l'indirizzo IP.

Per ripristinare il dispositivo ai valori predefiniti di fabbrica:

1. Scollegare l'alimentazione dal dispositivo.
2. Tenere premuto il pulsante di comando quando si ricollega l'alimentazione. Consultare *Panoramica del dispositivo alla pagina 4*.
3. Tenere premuto il pulsante di comando per 15-30 secondi finché l'indicatore LED di stato non lampeggia in giallo.
4. Rilasciare il pulsante di comando. Il processo è completo quando l'indicatore del LED di stato diventerà verde. Il dispositivo è stato reimpostato alle impostazioni di fabbrica predefinite. Se nessun server DHCP è disponibile sulla rete, l'indirizzo IP predefinito è 192.168.0.90.
5. Utilizzare gli strumenti per l'installazione e la gestione del software per assegnare un indirizzo IP, impostare la password e accedere al flusso video.


Gli strumenti per l'installazione e la gestione del software sono disponibili nelle pagine dedicate all'assistenza sul sito Web axis.com/support.

È anche possibile reimpostare i valori predefiniti di fabbrica dei parametri mediante l'interfaccia Web. Andare in **Settings > System > Maintenance (Impostazioni > Sistema > Manutenzione)** e fare clic su **Default (Predefinito)**.

Controlla il firmware corrente

Il firmware è il software che determina la funzionalità dei dispositivi di rete. Una delle prime azioni quando si risolve un problema deve essere la verifica della versione firmware corrente. La versione più recente può contenere una correzione che risolve il particolare problema.

Per controllare il firmware corrente:

1. Accedere alla pagina Web del dispositivo.
2. Fare clic sul menu .
3. Fare clic su **About (Informazioni)**.

Aggiornamento del firmware

Importante

Le impostazioni preconfigurate e personalizzate vengono salvate quando il firmware viene aggiornato, a condizione che le funzionalità siano disponibili nel nuovo firmware, sebbene non sia garantito da Axis Communications AB.

Importante

Assicurarsi che il dispositivo rimanga connesso alla fonte di alimentazione durante il processo di aggiornamento.

AXIS M31 Network Camera Series

Risoluzione problemi

Nota

Quando si aggiorna il dispositivo con il firmware più recente nella traccia attiva, il dispositivo riceve le ultime funzionalità disponibili. Prima di aggiornare il firmware, leggere sempre le istruzioni di aggiornamento e le note di rilascio disponibili per ogni nuova versione. Per il firmware più aggiornato e le note sul rilascio, visitare il sito Web axis.com/support/firmware.

1. Scarica il file del firmware sul tuo computer, disponibile gratuitamente su axis.com/support/firmware.
2. Accedere al dispositivo come amministratore.
3. Andare in **Settings > System > Maintenance (Impostazioni > Sistema > Manutenzione)**. Seguire le istruzioni visualizzate sulla pagina. Al termine dell'operazione, il dispositivo viene riavviato automaticamente.

AXIS Device Manager può essere utilizzato per più aggiornamenti. Maggiori informazioni sono disponibili sul sito Web axis.com/products/axis-device-manager.

Problemi tecnici, indicazioni e soluzioni

Se non si riesce a individuare qui ciò che si sta cercando, provare a vedere la sezione relativa alla risoluzione dei problemi all'indirizzo axis.com/support.

Problemi durante l'aggiornamento del firmware

Errore durante l'aggiornamento del firmware	Se l'aggiornamento del firmware non riesce, il dispositivo ricarica il firmware precedente. Il motivo più comune è il caricamento di un firmware errato. Controllare che il nome del file del firmware corrisponda al dispositivo e riprovare.
---	--

Problemi durante l'impostazione dell'indirizzo IP

Il dispositivo si trova su una subnet diversa	Se l'indirizzo IP destinato al dispositivo e l'indirizzo IP del computer utilizzato per accedere al dispositivo si trovano in subnet diverse, non è possibile impostare l'indirizzo IP. Contattare l'amministratore di rete per ottenere un indirizzo IP.
L'indirizzo IP è già utilizzato da un altro dispositivo	Scollegare il dispositivo Axis dalla rete. Eseguire il comando ping (in una finestra di comando/DOS digitare <code>ping</code> e l'indirizzo IP del dispositivo): <ul style="list-style-type: none">• Se si riceve: <code>Reply from <IP address>: bytes=32; time=10...</code> significa che l'indirizzo IP potrebbe già essere utilizzato da un altro dispositivo nella rete. Contattare l'amministratore di rete per un nuovo indirizzo IP e reinstallare il dispositivo.• Se si riceve: <code>Request timed out</code> significa che l'indirizzo IP può essere utilizzato con il dispositivo Axis. Controllare tutti i cablaggi e reinstallare il dispositivo.
Possibile conflitto dell'indirizzo IP con un altro dispositivo nella stessa subnet	Prima che il server DHCP imponi un indirizzo dinamico viene utilizzato l'indirizzo IP statico del dispositivo Axis. Ciò significa che se lo stesso indirizzo IP statico viene utilizzato anche da un altro dispositivo, si potrebbero verificare dei problemi durante l'accesso al dispositivo.

Impossibile accedere al dispositivo da un browser

Impossibile eseguire l'accesso	Se HTTPS è abilitato, assicurarsi di utilizzare il protocollo corretto (HTTP o HTTPS) quando si tenta di eseguire l'accesso. Potrebbe essere necessario digitare manualmente <code>http</code> o <code>https</code> nel campo dell'indirizzo del browser. Se si dimentica la password per l'utente root, il dispositivo deve essere ripristinato alle impostazioni predefinite di fabbrica. Vedere <i>Ripristino delle impostazioni predefinite di fabbrica alla pagina 12</i> .
--------------------------------	---

AXIS M31 Network Camera Series

Risoluzione problemi

L'indirizzo IP è stato modificato dal server DHCP	<p>Gli indirizzi IP ottenuti da un server DHCP sono dinamici e potrebbero cambiare. Se l'indirizzo IP è stato modificato, utilizzare AXIS IP Utility o AXIS Device Manager per individuare il dispositivo sulla rete. Identificare il dispositivo utilizzando il relativo numero di serie o modello oppure il nome DNS (se è stato configurato).</p> <p>Se necessario, è possibile assegnare manualmente un indirizzo IP statico. Per istruzioni, consultare axis.com/support.</p>
Errore del certificato durante l'utilizzo di IEEE 802.1X	<p>Per un corretto funzionamento dell'autenticazione, le impostazioni della data e dell'ora nel dispositivo Axis devono essere sincronizzate con un server NTP. Andare a Settings > System > Date and Time (Impostazioni > Sistema > Data e ora).</p>

L'accesso al dispositivo può essere eseguito in locale ma non esternamente

Per accedere al dispositivo esternamente, si consiglia di utilizzare una delle seguenti applicazioni per Windows®:

- AXIS Companion: gratuito, ideale per piccoli sistemi con esigenze di sorveglianza di base.
- AXIS Camera Station: versione di prova di 30 giorni gratuita, ideale per sistemi di piccole e medie dimensioni.

Per istruzioni e download, visitare axis.com/vms.

Problemi durante lo streaming

Multicast H.264 accessibile solo dai client locali	<p>Verificare se il router supporta il multicasting o se è necessario configurare le impostazioni del router tra il client e il dispositivo. Potrebbe essere necessario aumentare il valore TTL (Time To Live).</p>
Nessun multicast H.264 visualizzato nel client	<p>Verificare con l'amministratore di rete che gli indirizzi multicast utilizzati dal dispositivo Axis siano validi per la rete.</p> <p>Verificare con l'amministratore di rete se è disponibile un firewall che impedisce la visualizzazione.</p>
Rendering scarso delle immagini H.264	<p>Assicurarsi che la scheda video utilizzi il driver più recente. Generalmente è possibile scaricare i driver più recenti dal sito Web del produttore.</p>
La saturazione del colore è diversa in H.264 e Motion JPEG	<p>Modificare le impostazioni per l'adattatore della scheda video. Per ulteriori informazioni consultare la documentazione dell'adattatore.</p>
Velocità in fotogrammi inferiore al previsto	<ul style="list-style-type: none">• Vedere <i>Considerazioni sulle prestazioni alla pagina 14</i>.• Ridurre il numero di applicazioni in esecuzione nel computer client.• Limitare il numero di visualizzatori simultanei.• Verificare con l'amministratore di rete che sia disponibile una larghezza di banda sufficiente.• Ridurre la risoluzione dell'immagine.• Accedere alla pagina Web del dispositivo e impostare una modalità di acquisizione che dia priorità alla velocità in fotogrammi. Se si modifica la modalità di acquisizione in modo da dare priorità alla velocità in fotogrammi, si potrebbe ridurre la risoluzione massima a seconda del dispositivo utilizzato e delle modalità di acquisizione disponibili.• La velocità massima in fotogrammi al secondo dipende dalla frequenza di utilità (60/50 Hz) del dispositivo Axis.
Impossibile selezionare la codifica H.265 nella visualizzazione in diretta	<p>I browser Web non supportano la codifica H.265. Utilizzare un'applicazione o un sistema di gestione video che supporta la codifica H.265.</p>

Considerazioni sulle prestazioni

Durante l'impostazione del sistema, è importante considerare come le varie impostazioni e situazioni influiscono sulle prestazioni. Alcuni fattori influiscono sulla quantità di larghezza di banda (velocità di trasmissione) richiesta, altri possono influire sul frame rate e alcuni influiscono su entrambe. Se il carico sulla CPU raggiunge il relativo valore massimo, tale valore influisce anche sul frame rate.

I fattori seguenti sono i più importanti di cui tener conto:

AXIS M31 Network Camera Series

Risoluzione problemi

- Una risoluzione elevata dell'immagine o livelli di compressione inferiori generano immagini con più dati che, a loro volta, influiscono sulla larghezza di banda.
- La rotazione dell'immagine nell'interfaccia grafica utente (GUI) aumenterà il carico della CPU del dispositivo.
- L'accesso da parte di numerosi client Motion JPEG o unicast H.264 influisce sulla larghezza di banda.
- La vista simultanea di flussi differenti (risoluzione, compressione) tramite altri client influisce sia sul frame rate che sulla larghezza di banda.

Utilizzare flussi identici quando possibile per mantenere un frame rate elevato. Per garantire che i flussi siano identici, è possibile utilizzare i profili di streaming.

- L'accesso simultaneo di flussi video Motion JPEG e H.264 influisce sia sul frame rate che sulla larghezza di banda.
- L'uso eccessivo di impostazioni evento influisce sul carico CPU del dispositivo che, a sua volta, influisce sul frame rate.
- L'uso di HTTPS può ridurre il frame rate, in particolare se streaming Motion JPEG.
- Un utilizzo eccessivo della rete dovuto a una scarsa infrastruttura influisce sulla larghezza di banda.
- La visualizzazione in client computer con prestazioni scarse abbassa la qualità delle prestazioni percepite e influisce sul frame rate.
- L'esecuzione simultanea di più applicazioni di AXIS Camera Application Platform (ACAP) potrebbe influire sul frame rate e sulle prestazioni generali.

AXIS M31 Network Camera Series

Specifiche

Specifiche

Per la versione più aggiornata della scheda tecnica del dispositivo, visitare il sito Web axis.com e trovare la sezione **Support & Documentation** (Supporto e documentazione).

Indicatori LED

LED di stato	Indicazione
Spento	Connessione e funzionamento normale.
Verde	Luce verde fissa per 10 secondi per il normale funzionamento una volta completato l'avvio.
Giallo	Luce fissa durante l'avvio. Lampeggia durante l'aggiornamento del firmware o il ripristino delle impostazioni predefinite.
Giallo/rosso	Lampeggia in giallo/rosso se il collegamento di rete non è disponibile o è stato perso.
Rosso	Errore durante l'aggiornamento del firmware.

Slot per schede di memoria

AVVISO

- Rischio di danneggiamento della scheda di memoria SD. Non utilizzare strumenti appuntiti oppure oggetti metallici e non esercitare eccessiva forza durante l'inserimento o la rimozione della scheda di memoria. Utilizzare le dita per inserire e rimuovere la scheda.
- Rischio di perdita di dati e danneggiamento delle registrazioni. Non rimuovere la scheda di memoria mentre il dispositivo è in funzione. Scollegare la scheda di memoria dalle pagine Web del dispositivo prima di rimuoverla.

Questo dispositivo supporta schede microSD/microSDHC/microSDXC.

Visitare axis.com per i consigli sulla scheda di memoria.



I loghi microSD, microSDHC, e microSDXC sono tutti marchi registrati di SD-3C LLC. microSD, microSDHC, microSDXC sono marchi di fabbrica o marchi registrati di SD-3C, LLC negli Stati Uniti e/o in altri Paesi.

Pulsanti

Pulsante di comando

Il pulsante di comando viene utilizzato per:

- Ripristino del dispositivo alle impostazioni predefinite di fabbrica. Consultare *Ripristino delle impostazioni predefinite di fabbrica alla pagina 12*.

Connettori

Connettore di rete

Connettore Ethernet RJ45 con Power over Ethernet (PoE+).

