

AXIS M31 Network Camera Series

AXIS M3106-L Mk II Network Camera

AXIS M3106-LVE Mk II Network Camera

Руководство по эксплуатации

AXIS M31 Network Camera Series

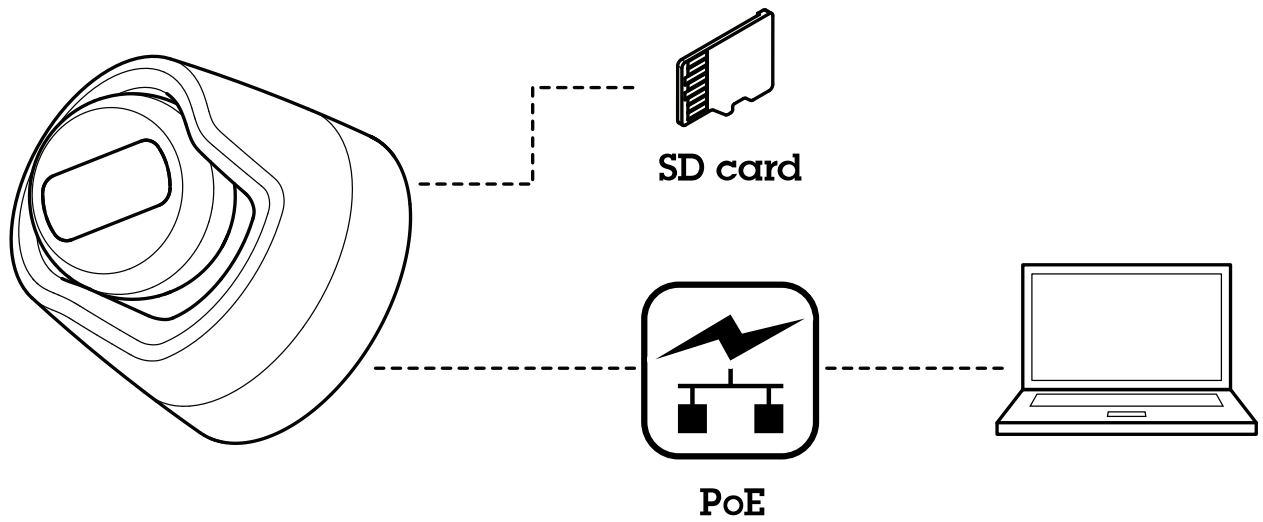
Содержание

Общие сведения о решении	3
Общий вид устройства	4
Установка камеры	5
Поиск устройства в сети	5
Режимы съемки	6
Создание профилей потока	7
Форматы сжатия видео	7
Уменьшение требуемой пропускной способности канала связи и требуемой емкости системы хранения	7
Снижение уровня шума при слабой освещенности	8
Выбор режима экспозиции	8
Достижение максимальной детальности изображения	9
Запуск действия	9
Как настроить устройство	10
Как выполнить базовую настройку	10
Потоковая передача и хранение видео	10
Поиск и устранение неисправностей	12
Сброс к заводским установкам	12
Проверка текущей версии встроенного ПО	12
Обновление встроенного ПО	12
Технические проблемы, советы и решения	13
Рекомендации по увеличению производительности	15
Технические характеристики	16
Индикаторы	16
Слот для SD-карты	16
Кнопки	16
Разъемы	16

AXIS M31 Network Camera Series

Общие сведения о решении

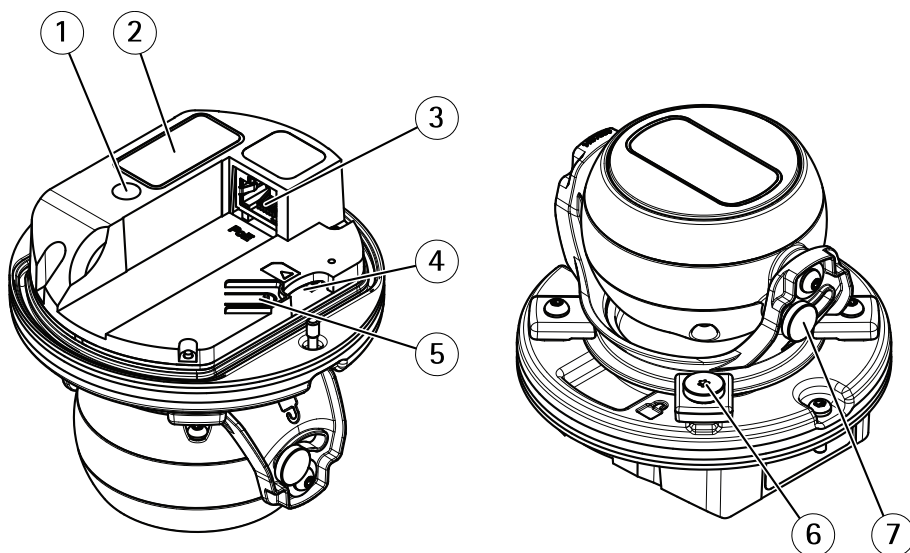
Общие сведения о решении



AXIS M31 Network Camera Series

Общий вид устройства

Общий вид устройства



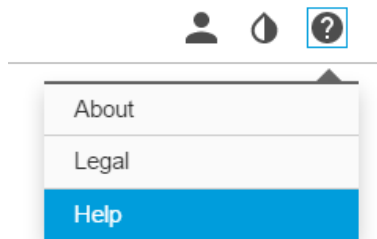
- 1 СИД-индикатор состояния
- 2 Номер детали по каталогу (P/N) и серийный номер (S/N)
- 3 Сетевой разъем (PoE)
- 4 Слот для SD-карты
- 5 Кнопка управления
- 6 Стопорный винт панорамирования
- 7 Стопорный винт наклона

AXIS M31 Network Camera Series

Установка камеры

Установка камеры

Встроенную справку можно вызвать с помощью веб-страницы устройства. Справка содержит более подробную информацию о функциях устройства и их параметрах.



Поиск устройства в сети

Для поиска устройств Axis в сети и назначения им IP-адресов в Windows® можно использовать приложение AXIS IP Utility или AXIS Device Manager. Оба эти приложения можно бесплатно скачать на странице axis.com/support.

Дополнительные сведения о поиске устройств и назначении IP-адресов см. в документе *How to assign an IP address and access your device (Как назначить IP-адрес и получить доступ к устройству)* на странице устройства на сайте axis.com.

Доступ к устройству

1. Откройте браузер и введите IP-адрес или имя хоста устройства Axis.

Если вы используете компьютер Mac (с операционной системой OS X), откройте Safari, нажмите Bonjour и выберите устройство в раскрывающемся списке. Чтобы добавить закладку Bonjour в браузер, перейдите в меню **Safari > Preferences (Safari > Настройки)**.

Если вы не знаете IP-адрес, используйте утилиту AXIS IP Utility или приложение AXIS Device Manager, чтобы найти устройство в сети.

2. Введите имя пользователя и пароль. Для доступа к устройству в первый раз необходимо задать пароль root. См. .
3. При этом в браузере откроется страница живого просмотра.

Безопасные пароли

Важно

Устройства Axis передают первоначально установленный пароль по сети в текстовом виде. Чтобы защитить свое устройство, после первого входа в систему настройте безопасное зашифрованное HTTPS-соединение, а затем измените пароль.

Пароль устройства — это основное средство защиты ваших данных и сервисов. Для устройств Axis не предусмотрена собственная политика использования паролей, так как эти устройства могут входить в состав систем разного типа и назначения.

Для защиты данных мы настоятельно рекомендуем соблюдать указанные ниже правила.

- Используйте пароль длиной не менее 8 символов. Желательно создать пароль с помощью генератора паролей.
- Никому не сообщайте пароль.
- Периодически меняйте пароль — хотя бы раз в год.

AXIS M31 Network Camera Series

Установка камеры

Сервис AXIS Internet Dynamic DNS

Сервис AXIS Internet Dynamic DNS служит для назначения имени хоста, чтобы упростить доступ к устройству. Дополнительные сведения см. на сайте www.axiscam.net.

Чтобы зарегистрировать устройство Axis с помощью службы AXIS Internet Dynamic DNS Service, выберите в меню **System Options > Network > TCP/IP > Basic** (Параметры системы > Сеть > TCP/IP > Основные). Выбрав **Services (Службы)**, нажмите кнопку **Настройки для AXIS Internet Dynamic DNS Service** (требуется доступ к Интернету). Текущее имя домена, зарегистрированное для данного устройства в сервисе AXIS Internet Dynamic DNS, можно удалить в любой момент.

Примечание

Для работы сервиса AXIS Internet Dynamic DNS требуется IPv4.

Система размещения видео AXIS (AVHS)

Система AVHS, используемая вместе с сервисом AVHS, обеспечивает простой и безопасный доступ через Интернет к живому видео, а также к сделанным ранее записям, где бы вы ни находились. Для получения дополнительных сведений и справки о местоположении локального поставщика услуг AVHS перейдите на страницу www.axis.com/hosting.

Чтобы настроить параметры AVHS, выберите в меню **System Options > Network > TCP IP > Basic** (Параметры системы > Сеть > TCP/IP > Основные). Возможность подключения к службе AVHS включена по умолчанию. Для отключения снимите флажок в поле **Enable AVHS (Включить AVHS)**.

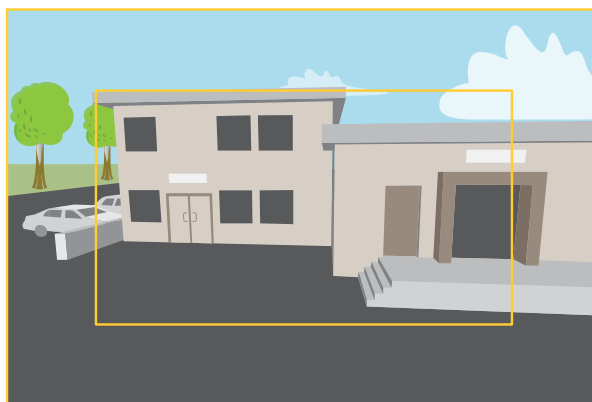
Включение одним щелчком мыши – Нажмите и удерживайте в нажатом положении кнопку управления устройством (см. раздел *Общий вид устройства на стр. 4*) в течение примерно 3 секунд, чтобы подключиться к сервису AVHS через Интернет. После регистрации будет активирован экранный элемент **Always (Всегда)**, что означает постоянное подключение к сервису AVHS устройства Axis. Если в течение 24 часов после нажатия кнопки устройство не будет зарегистрировано, то оно будет отключено от сервиса AVHS/

Always (Всегда) – Устройство Axis будет постоянно пытаться подключиться к службе AVHS через Интернет. После регистрации устройство будет постоянно подключено к этой службе. Этот вариант можно использовать, когда устройство уже установлено, и нет возможности или неудобно использовать установку одним щелчком.

Режимы съемки

Режим съемки определяется разрешением и соответствующей частотой кадров, которые поддерживаются устройством. Настройка режима съемки влияет на угол обзора камеры и соотношение сторон.

В режиме съемки с более низким разрешением результирующее изображение является фрагментом изображения, получаемого при съемке с максимальным разрешением.



На рисунке показано, как изменяются угол обзора и соотношение сторон при переключении между двумя разными режимами съемки.

AXIS M31 Network Camera Series

Установка камеры

Выбор режима съемки зависит от требований к частоте кадров и разрешению конкретной системы видеонаблюдения. Сведения о доступных режимах съемки см. в техническом описании на сайте axis.com.

Выберите режим съемки

Выбор режима съемки зависит от требований к частоте кадров и разрешению конкретной системы видеонаблюдения. Характеристики доступных режимов съемки см. в техническом описании устройства. Последнюю версию технического описания устройства см. на веб-сайте axis.com.

Создание профилей потока

Профили потока можно использовать, например, при создании событий для записи видеопотоков.

1. Выберите **Settings (Настройки)**, а затем — **Stream (Поток)**.
2. В разделе **General (Общие)** выберите пункт **Stream profiles (Профили потока)**.
3. Теперь можно редактировать имеющийся профиль потока или создать новый.

Форматы сжатия видео

Метод сжатия выбирается в соответствии с требованиями к изображению и с учетом свойств сети. Доступные варианты:

Motion JPEG

Motion JPEG (или MJPEG) — это цифровое видео, состоящее из последовательности отдельных кадров в формате JPEG. Эти изображения отображаются и обновляются со скоростью, достаточной для создания видеопотока. Чтобы зритель воспринимал этот поток как видео, частота кадров должна быть не менее 16 изображений в секунду. Чтобы видео воспринималось как непрерывное, его частота должна составлять 30 (NTSC) или 25 (PAL) кадров в секунду.

Поток Motion JPEG использует значительный объем трафика, но обеспечивает отличное качество изображения и доступ к каждому отдельному кадру потока.

H.264 или MPEG-4, часть 10/AVC

Примечание

H.264 — это лицензированная технология. К камере Axis прилагается одна лицензия на клиент для просмотра видео в формате H.264. Установка дополнительных нелицензированных копий клиента запрещена. По вопросам приобретения дополнительных лицензий свяжитесь со своим поставщиком Axis.

H.264 позволяет без снижения качества изображения уменьшить размер файла цифрового видео более чем на 80% по сравнению с форматом Motion JPEG и на 50% по сравнению со стандартом MPEG-4. Благодаря этому видеофайл будет использовать меньше сетевого трафика и занимать меньше места. Кроме того, этот формат позволяет повысить качество видео, не изменяя битрейт.

H.265 или MPEG-H, часть 2/HEVC

Примечание

H.265 — это лицензированная технология. К камере Axis прилагается одна лицензия на клиент для просмотра видео в формате H.265. Установка дополнительных нелицензированных копий клиента запрещена. По вопросам приобретения дополнительных лицензий свяжитесь со своим поставщиком Axis.

Уменьшение требуемой пропускной способности канала связи и требуемой емкости системы хранения

Важно

При уменьшении битрейта видеопотока изображение может стать менее детальным.

AXIS M31 Network Camera Series

Установка камеры

1. Откройте окно живого просмотра и выберите H.264.
2. Перейдите к пункту **Settings > Stream** (Параметры > Поток).
3. Выполните одно или несколько из указанных ниже действий:
 - Включите функцию Zipstream и выберите требуемый уровень.

Примечание

Параметры zipstream применяются и для H.264, и для H.265.

- Включите динамическое регулирование GOP и задайте большое значение длины GOP.
- Увеличьте степень сжатия.
- Включите динамическое регулирование кадровой частоты.

Примечание

Веб-браузеры не поддерживают декодирование H.265. Используйте систему управления видеонаблюдением или приложение, которые поддерживают декодирование H.265.

Снижение уровня шума при слабой освещенности

Чтобы уменьшить уровень шума при слабой освещенности, можно отрегулировать один или несколько параметров, указанных ниже:

- Выберите автоматический режим экспозиции.

Примечание

При большом максимальном времени выдержки изображение движущихся объектов может размываться.

- Задайте как можно большее значение максимального времени выдержки, чтобы уменьшить скорость затвора.
- Уменьшите четкость изображения.

Выбор режима экспозиции

Камера поддерживает разные режимы экспозиции, позволяющие регулировать диафрагму, скорость затвора и усиление с целью повышения качества изображения в разных условиях наблюдения. Перейдите к пункту **Settings > Image > Exposure** (Настройки > Изображение > Экспозиция) и выберите один из следующих режимов экспозиции:

- В большинстве случаев рекомендуется выбрать режим экспозиции **Automatic (Автоматический)**.
- При съемке в средах с искусственным освещением (например, люминесцентными лампами) выберите **Flicker-free (Без мерцания)**.
Выберите частоту, совпадающую с частотой электросети.
- При съемке в средах, где присутствует искусственное и естественное освещение (например, на улице, которая ночью освещена люминесцентными лампами, а днем солнцем) выберите **Flicker-reduced (С подавлением мерцания)**.
Выберите частоту, совпадающую с частотой электросети.
- Чтобы заблокировать заданные настройки экспозиции, выберите **Hold current (Сохранить текущие настройки)**.

AXIS M31 Network Camera Series

Установка камеры

Достижение максимальной детальности изображения

Важно

При получении максимально детализированного изображения может увеличиться битрейт видеопотока, в результате чего, возможно, потребуется уменьшить кадровую частоту.

- Убедитесь, что выбран режим съемки с самым высоким разрешением.
- Задайте как можно меньшую степень сжатия.
- Выберите потоковую передачу видео в формате MJPEG.
- Выключите технологию Zipstream.

Запуск действия

1. Чтобы настроить правило, перейдите к пункту **Settings > System > Events (Настройки > Система > События)**. Правило определяет, в какой момент камера будет выполнять определенные действия. Правило можно настроить для выполнения действия по расписанию, повторяющегося выполнения или однократного выполнения действия, например, при обнаружении движения.
2. С помощью параметра **Condition (Условие)** выберите условие, которое должно выполняться для запуска действия. Если для одного правила задано несколько условий, действие запускается, только если соблюдаются все эти условия.
3. С помощью параметра **Action (Действие)** выберите действие, которое должна выполнить камера при соблюдении условий.

Примечание

Если в активное правило вносятся изменения, оно должно быть перезапущено, чтобы изменения вступили в силу.


AXIS M31 Network Camera Series

Как настроить устройство

Как настроить устройство

Для настройки устройства Axis у пользователя должны быть права администратора или оператора. Чтобы открыть страницы настройки устройства, нажмите **Setup (Настройка)** в правом верхнем углу окна живого просмотра.

- Администраторы имеют неограниченный доступ ко всем настройкам.
- Операторы имеют ограниченный доступ к настройкам, см.

См. также онлайн-справку  .

Как выполнить базовую настройку

Базовая настройка обеспечивает быстрый доступ к параметрам, которые необходимо задать перед использованием устройства Axis.

1. Пользователи. См. .
2. TCP/IP. См. .
3. Дата и время. См. .
4. Видеопоток. См. .

Меню «Базовая настройка» можно отключить, выбрав **System Options > Security > Users** (Параметры системы > Безопасность > Пользователи).

Потоковая передача и хранение видео

Настройка сетевого хранилища данных

Для хранения записей в сети необходимо настроить сетевое хранилище данных:

1. Перейдите к пункту **Settings > System** (Настройки > Система) > **Storage** (Устройство хранения).
2. Нажмите кнопку **Setup** (Настройка) в разделе **Network storage** (Сетевое хранилище).
3. Введите IP-адрес сервера, содержащего устройство хранения.
4. Введите имя сетевой папки на этом сервере.
5. Переместите переключатель, если сетевая папка требует авторизации, и введите имя пользователя и пароль.
6. Нажмите кнопку **Connect** (Подключить).

Добавление звука к видеозаписи

Включите звук:

1. Перейдите к пункту **Settings > Audio** (Настройки > Звук) и включите параметр **Allow audio** (Разрешить звук).
2. Перейдите к пункту **Input > Type** (Вход > Тип) и выберите источник звука.

Отредактируйте профиль потока, используемый для видеозаписи:

3. Перейдите в раздел **Settings > Stream** (Настройки > Поток) и нажмите **Stream profiles** (Профили потока).
4. Выберите профиль потока и нажмите **Audio** (Звук).
5. Установите флажок и выберите **Include** (Включить).

AXIS M31 Network Camera Series

Как настроить устройство

6. Нажмите Save (Сохранить).
7. Нажмите Close (Заккрыть).

Запись и просмотр видео

Для записи видео сначала необходимо настроить сетевое хранилище данных (см. *Настройка сетевого хранилища данных на стр. 10*) или установить карту SD.

Запись видео

1. Перейдите в окно просмотра живого изображения с камеры.
2. Чтобы начать запись, нажмите Record (Запись). Чтобы остановить запись, нажмите еще раз.

Просмотр видео

1. Нажмите Storage > Go to recordings (Хранение > Перейти к записям).
2. Выберите запись в списке, и автоматически начнется ее воспроизведение.

Настройка правил и оповещений

Можно создавать правила, чтобы устройство выполняло то или иное действие при возникновении определенных событий. Каждое правило состоит из условий и действий. Условия можно использовать для запуска действий. Например, устройство может начать запись или отправить уведомление по электронной почте при обнаружении движения или может отображать наложенный текст во время записи.

AXIS M31 Network Camera Series

Поиск и устранение неисправностей

Поиск и устранение неисправностей

Если вам не удалось найти здесь нужную информацию, перейдите в раздел о поиске и устранении неисправностей на странице axis.com/support.

Сброс к заводским установкам

Важно

Следует с осторожностью выполнять сброс к заводским установкам. Сброс к заводским установкам приведет к возврату всех параметров (включая IP-адрес) к принимаемым по умолчанию значениям.

Для сброса параметров изделия к заводским установкам:

1. Отсоедините питание устройства.
2. Нажмите и удерживайте кнопку управления, одновременно подключив питание. См. *Общий вид устройства на стр. 4*.
3. Удерживайте кнопку управления в нажатом положении в течение 15–30 секунд, пока СИД-индикатор состояния не начнет мигать желтым цветом.
4. Отпустите кнопку управления. Процесс завершен, когда СИД-индикатор состояния становится зеленым. Произошел сброс параметров устройства к заводским установкам по умолчанию. Если в сети нет доступного DHCP-сервера, то IP-адресом по умолчанию будет 192.168.0.90.
5. С помощью программных средств установки и управления назначьте IP-адрес, задайте пароль и получите доступ к видеопотоку.


Программные средства установки и управления доступны на страницах поддержки по адресу axis.com/support.

Сброс параметров к заводским установкам также можно выполнить с помощью веб-интерфейса. Выберите последовательно Settings > System > Maintenance (Настройки > Система > Обслуживание) и выберите Default (По умолчанию).

Проверка текущей версии встроенного ПО

Встроенное программное обеспечение определяет функциональность сетевых устройств. При возникновении неполадок в первую очередь необходимо проверить текущую версию встроенного ПО. Последняя версия может содержать исправление, устраняющее вашу проблему.

Проверка версии встроенного ПО:

1. Откройте веб-страницу устройства.
2. Откройте меню справки .
3. Нажмите About (О программе).

Обновление встроенного ПО

Важно

При обновлении встроенного ПО ранее измененные настройки будут сохранены при условии наличия тех же функций в новой версии встроенного ПО, хотя Axis Communications AB этого не гарантирует.

Важно

Обеспечьте, чтобы устройство было подключено к источнику питания в течение всего процесса обновления.

AXIS M31 Network Camera Series

Поиск и устранение неисправностей

Примечание

Если для обновления устройства используется последняя версия встроенного ПО действующей ветви обновлений (Active), на устройстве становятся доступны новые функции. Перед обновлением встроенного ПО всегда читайте инструкции по обновлению и примечания к выпуску. Последнюю версию встроенного ПО и примечания к выпуску можно найти на странице axis.com/support/firmware.

1. Файл встроенного ПО можно бесплатно скачать на компьютер со страницы axis.com/support/firmware.
2. Войдите на устройство в качестве администратора.
3. Перейдите в меню **Settings > System > Maintenance (Настройки > Система > Обслуживание)**. Следуйте инструкциям, отображаемым на странице. По окончании обновления произойдет автоматический перезапуск устройства.

Для обновления нескольких устройств можно использовать AXIS Device Manager. Дополнительные сведения можно найти на странице axis.com/products/axis-device-manager.

Технические проблемы, советы и решения

Если вам не удалось найти здесь нужную информацию, перейдите в раздел о поиске и устранении неисправностей на странице axis.com/support.

Проблемы при обновлении встроенного ПО

Сбой при обновлении
встроенного ПО

Если при обновлении встроенного ПО происходит сбой, устройство загружает предыдущую версию встроенного ПО. Чаще всего сбои происходят из-за того, что загружен неподходящий файл встроенного ПО. Убедитесь, что имя файла встроенного ПО соответствует вашему устройству, и повторите попытку.

Проблемы с заданием IP-адреса

Устройство расположено в
другой подсети

Если тот IP-адрес, который вы собираетесь назначить устройству, и IP-адрес компьютера, используемого для получения доступа к устройству, расположены в разных подсетях, то вы не сможете настроить IP-адрес. Свяжитесь с сетевым администратором, чтобы получить соответствующий IP-адрес.

IP-адрес используется
другим устройством.

Отключите устройство Axis от сети. Запустите команду Ping (в командной строке или сеансе DOS введите ping и IP-адрес устройства):

- Если вы получите следующий ответ: `Reply from <IP-адрес>: bytes=32; time=10...` — это означает, что данный IP-адрес, возможно, уже используется другим устройством в сети. Получите новый IP-адрес у сетевого администратора и переустановите устройство.
- Если вы получите следующий ответ: `Request timed out`, это означает, что данный IP-адрес доступен для использования устройством Axis. В этом случае проверьте все кабели и переустановите устройство.

Возможный конфликт
с IP-адресом другого
устройства в той же
подсети

Прежде чем DHCP-сервер установит динамический адрес, в устройстве Axis используется статический IP-адрес. Это означает, что если тот же статический IP-адрес используется другим устройством, то при доступе к данному устройству могут возникнуть проблемы.

AXIS M31 Network Camera Series

Поиск и устранение неисправностей

К устройству нет доступа из браузера

Не удается войти в систему.	При включенном протоколе HTTPS убедитесь, что при попытке входа используется должный протокол (HTTP или HTTPS). Возможно, придется вручную ввести <code>http</code> или <code>https</code> в адресное поле браузера. Если утерян пароль для пользователя <code>root</code> , необходимо произвести сброс параметров устройства к заводским установкам по умолчанию. См. <i>Сброс к заводским установкам на стр. 12</i> .
IP-адрес изменен DHCP-сервером.	IP-адрес, получаемый от DHCP-сервера, является динамическим и может меняться. Если IP-адрес изменился, используйте утилиту AXIS IP Utility или AXIS Device Manager, чтобы найти устройство в сети. Устройство можно идентифицировать по модели, серийному номеру или DNS-имени (если это имя задано). При необходимости можно вручную назначить статический IP-адрес. Инструкции см. на странице axis.com/support .
Ошибка сертификата при использовании IEEE 802.1X	Проверка подлинности пройдет должным образом только в том случае, если параметры даты и времени устройства Axis синхронизируются с NTP-сервером. Перейдите в меню Settings > System > Date and time (Настройки > Система > Дата и время).

Устройство доступно локально, но не доступно из внешней сети

Для доступа к устройству из внешней сети рекомендуется использовать одно из следующих программных приложений для Windows®:

- AXIS Companion: бесплатное приложение, которое идеально подходит для небольших систем с базовыми требованиями к охранному видеонаблюдению.
- AXIS Camera Station: бесплатная пробная версия на 30 дней, идеальное решение для систем от небольшого до среднего размера.

Для получения инструкций и загрузки перейдите на страницу axis.com/vms.

Проблемы с видеопотоком

Многоадресное видео H.264 доступно только локальным клиентам	Проверьте, поддерживает ли ваш маршрутизатор многоадресную передачу и нужно ли настроить параметры маршрутизатора между клиентом и устройством. Возможно необходимо увеличить значение срока жизни (TTL).
Многоадресное видео в формате H.264 не отображается в клиенте.	Попросите сетевого администратора проверить в вашей сети правильность адресов многоадресной передачи, используемых устройством Axis. Узнайте у сетевого администратора, не мешает ли просмотру межсетевой экран.
Низкое качество изображения в формате H.264.	Удостоверьтесь, что для вашей видеокарты установлен драйвер последней версии. Драйверы последней версии, как правило, можно скачать с веб-сайта производителя.
Насыщенность цвета в H.264 отличается от Motion JPEG.	Измените настройки графического адаптера. Дополнительные сведения см. в документации к адаптеру.

AXIS M31 Network Camera Series

Поиск и устранение неисправностей

Частота кадров ниже ожидаемой.

- См. *Рекомендации по увеличению производительности* на стр. 15.
- Уменьшите количество приложений, запущенных на компьютере клиента.
- Ограничьте количество одновременных зрителей.
- Узнайте у сетевого администратора, достаточно ли пропускная способность сети для текущего видеопотока.
- Уменьшите разрешение изображения.
- Войдите на веб-страницу устройства и задайте режим съемки, в котором частота кадров имеет приоритет. При выборе режима съемки с приоритетом для частоты кадров может снизиться максимальное разрешение. Это зависит от используемого устройства и доступных режимов съемки.
- Максимальное значение частоты кадров зависит от частоты сети (60/50 Гц), в которой работает устройство Axis.

Не удается выбрать формат H.265 в режиме живого просмотра

Веб-браузеры не поддерживают декодирование H.265. Используйте систему управления или приложение, поддерживающее декодирование H.265.

Рекомендации по увеличению производительности

При настройке системы важно учитывать, каким образом различные параметры и ситуации отражаются на производительности. Одни факторы воздействуют на объем трафика (битрейт), другие на частоту кадров, третьи на то и другое. Если загрузка процессора достигнет максимального уровня, это отразится на частоте кадров.

В первую очередь необходимо учитывать следующие факторы:

- Чем выше разрешение изображения и чем ниже уровень сжатия, тем больше данных содержит изображение, что, в свою очередь, увеличивает объем сетевого трафика.
- Поворот изображения в графическом интерфейсе пользователя приведет к повышению нагрузки на процессор устройства.
- Если к устройству обращается большое количество клиентов Motion JPEG или одноадресных клиентов H.264, объем трафика увеличивается.
- Одновременный просмотр разных потоков (разрешение, сжатие) разными клиентами увеличивает частоту кадров и объем трафика.

По возможности используйте идентичные потоки, чтобы поддерживать высокую частоту кадров. Чтобы потоки были идентичными, используйте профили потоков.
- Одновременная передача видеопотоков в формате Motion JPEG и H.264 влияет как на частоту кадров, так и на объем трафика.
- Большое количество настроек событий увеличивает нагрузку на процессор устройства, что, в свою очередь, влияет на частоту кадров.
- При использовании протокола HTTPS частота кадров может уменьшиться, особенно при передаче потока в формате Motion JPEG.
- Интенсивное использование сети из-за низкого качества инфраструктуры увеличивает объем трафика.
- Просмотр на низкопроизводительных клиентских компьютерах снижает воспринимаемую производительность и частоту кадров.
- Одновременный запуск нескольких приложений AXIS Camera Application Platform (ACAP) может снизить частоту кадров и производительность в целом.

AXIS M31 Network Camera Series

Технические характеристики

Технические характеристики

Последнюю версию технического описания устройства можно найти на странице данного устройства на сайте axis.com в разделе Support & Documentation (Поддержка и документация).

Индикаторы

СИД-индикатор состояния	Индикация
Не горит	Подключение и нормальный режим работы.
Зеленый	После завершения запуска непрерывно горит зеленым в течение 10 секунд, что означает нормальный режим работы.
Желтый	Горит непрерывно при запуске. Мигает во время обновления встроенного ПО или сброса к заводским установкам.
Желтый/красный	Мигает желтым/красным, если сетевое соединение недоступно или было разорвано.
Красный	Сбой обновления встроенного ПО.

Слот для SD-карты

УВЕДОМЛЕНИЕ

- Риск повреждения SD-карты. Чтобы вставить или извлечь SD-карту, не используйте острые инструменты или металлические предметы и не прикладывайте слишком больших усилий. Вставляйте и вынимайте карту пальцами.
- Риск потери данных и повреждения записей. Не вынимайте SD-карту во время работы устройства. Прежде чем извлечь SD-карту, отключите карту на веб-странице устройства.

Данное устройство поддерживает карты памяти microSD/microSDHC/microSDXC.

Рекомендации по выбору карт SD можно найти на сайте axis.com.

 Логотипы microSD, microSDHC и microSDXC являются товарными знаками компании SD-3C LLC. microSD, microSDHC, microSDXC являются товарными знаками или зарегистрированными товарными знаками компании SD-3C, LLC в США и(или) других странах.

Кнопки

Кнопка управления

Кнопка управления служит для выполнения следующих действий.

- Сброс параметров изделия к заводским установкам. См. *Сброс к заводским установкам на стр. 12.*

Разъемы

Сетевой разъем

Разъем RJ45 Ethernet с поддержкой технологии Power over Ethernet (PoE).

