

AXIS M31 Network Camera Series

AXIS M3106-L Mk II Network Camera

AXIS M3106-LVE Mk II Network Camera

AXIS M31 Network Camera Series

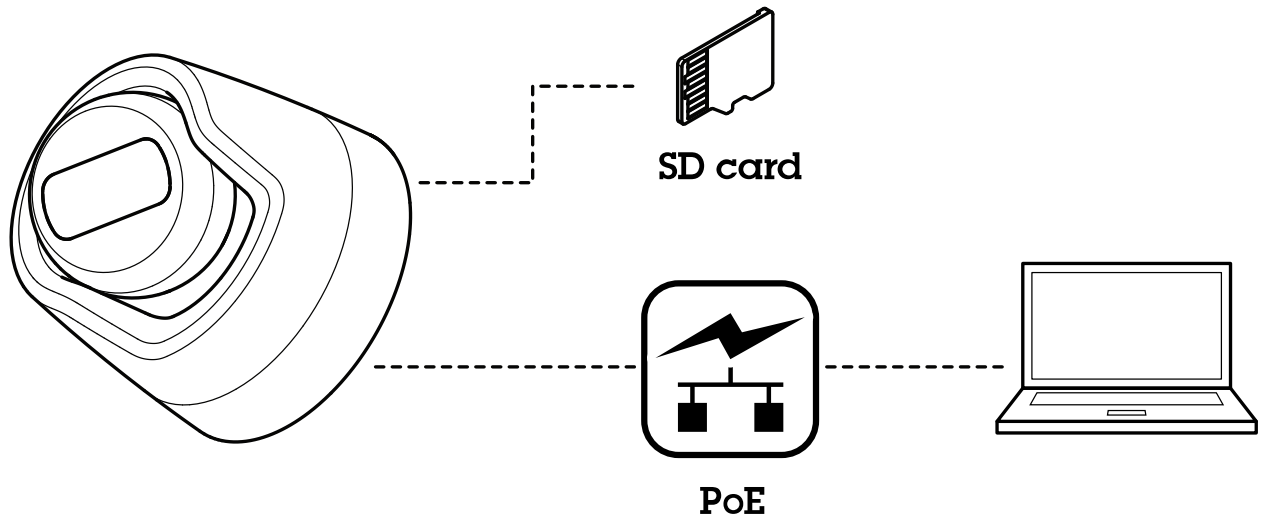
目录

解决方案概述	3
产品概述	4
如何安装摄像机	5
在网络上查找设备	5
捕捉模式	6
创建流配置文件	6
视频压缩格式	7
降低带宽和存储	7
在低照度条件下降低噪声	8
选择曝光模式	8
尽可能增加图像细节	8
触发操作	8
如何设置产品	9
如何执行基本设置	9
码流传输和存储	9
故障排查	11
重置为出厂默认设置	11
检查当前固件	11
升级固件	11
技术问题、线索和解决方案	12
性能考虑	13
规格	14
LED 指示灯	14
SD 卡插槽	14
按钮	14
连接器	14

AXIS M31 Network Camera Series

解决方案概述

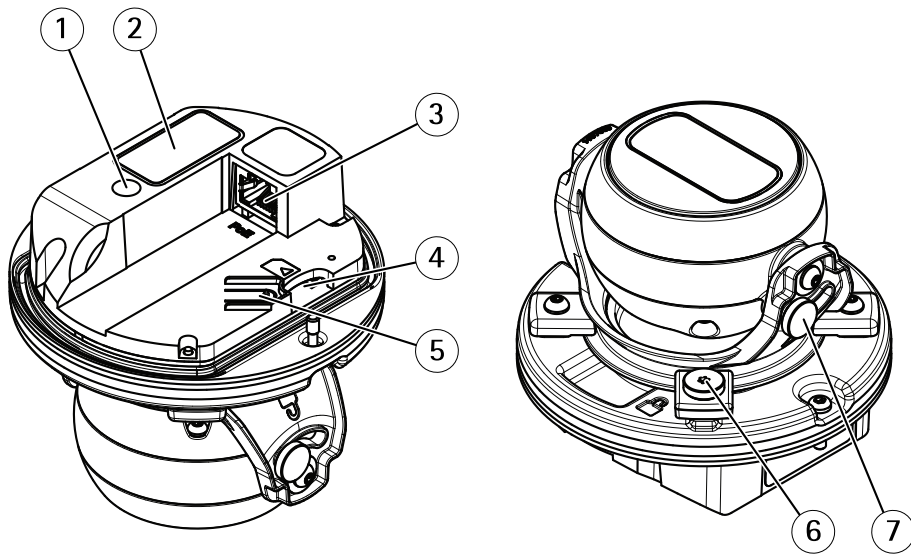
解决方案概述



AXIS M31 Network Camera Series

产品概述

产品概述



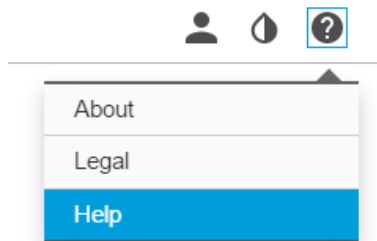
- 1 LED 状态指示灯
- 2 部件号 (P/N) 和序列号 (S/N)
- 3 网络连接器 (PoE)
- 4 SD 卡槽
- 5 控制按钮
- 6 水平转动锁定螺丝
- 7 垂直转动锁定螺丝

AXIS M31 Network Camera Series

如何安装摄像机

如何安装摄像机

您可以通过设备网页访问内置帮助。该帮助提供了有关设备上的功能及其设置的更详细信息。



在网络上查找设备

若要在网络中查找安讯士设备并为它们分配 Windows® 中的 IP 地址，请使用 AXIS IP Utility 或 AXIS 设备管理器。这两种应用程序都是免费的，可以从 axis.com/support 上下载。

有关如何查找和分配 IP 地址的更多信息，请参阅 axis.com 设备页上的文档 *如何分配一个 IP 地址和访问您的设备*。

访问设备

1. 打开一个浏览器并输入 IP 地址或安讯士设备的主机名。

如果您有一台 Mac 电脑 (OS X)，则转到 Safari，单击 Bonjour 并在下拉菜单中选择该设备。要将 Bonjour 添加为一个浏览器书签，则转到 Safari > 偏好。

如果您不知道 IP 地址，请使用 AXIS IP Utility 或 AXIS 设备管理器在网络上查找设备。

2. 输入用户名和密码。如果您是首次访问设备，则必须设置根密码。请参见。
3. 实时浏览页面将在您的浏览器中打开。

安全密码

重要

安讯士设备通过网络以明文形式发送初始设置的密码。若要在首次登录后保护您的设备，请设置安全加密的 HTTPS 连接，然后更改密码。

设备密码是对数据和服务的主要保护。安讯士设备不会采用密码政策，因为它们可能会在不同类型的装置中使用。

为保护你的数据，我们强烈建议你：

- 使用至少包含 8 个字符的密码，而且密码建议由密码生成器生成。
- 不要泄露密码。
- 定期更改密码，至少一年一次。

安讯士互联网动态 DNS 服务

安讯士互联网动态 DNS 服务分配主机名称以轻松访问产品。有关详细信息，请参见 www.axiscam.net

AXIS M31 Network Camera Series

如何安装摄像机

要为安讯士产品注册安讯士互联网动态 DNS 服务，请转到系统选项 > 网络 > TCP/IP > 基本。在服务下，单击安讯士互联网动态 DNS 服务设置按钮（需要接入互联网）。当前在安讯士互联网动态 DNS 服务为产品注册的域名可以随时删除。

备注

安讯士互联网动态 DNS 服务需要 IPv4。

AXIS 视频托管系统 (AVHS)

AVHS 与 AVHS 服务结合使用，可从不同位置通过互联网方便安全地访问实时视频和录制的视频。有关如何查找本地 AVHS 服务提供商的更多信息和帮助，请转到 www.axis.com/hosting

AVHS 设置在系统选项 > 网络 > TCP IP > 基本下配置。默认已启用连接到 AVHS 服务功能。若要禁用，清除启用 AVHS 框。

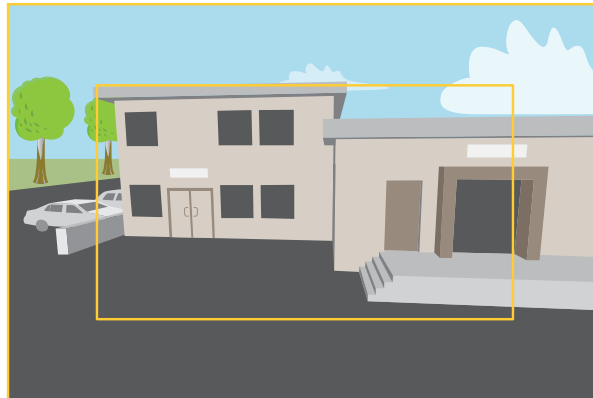
一键启用 – 按住产品的控制按钮保持 3 秒（请参见 *产品概述* 在第 4 页），可以通过互联网连接到 AVHS 服务。注册后将启用 **始终**，安讯士产品会一直连接到 AVHS 服务。如果在按下按钮后的 24 小时内未注册产品，产品将断开与 AVHS 服务的连接。

始终 – 安讯士产品将不断尝试通过互联网连接到 AVHS 服务。注册之后，您的安讯士产品会一直连接到服务。如果已安装产品并且不方便或无法使用一键式安装时，可以使用此选项。

捕捉模式

捕捉模式包括分辨率和产品中提供的相应帧率。捕捉模式设置会影响摄像机的视野和纵横比。

较低分辨率的捕捉模式是从最高分辨率中裁去的。



该图像显示了在两种不同的捕捉模式下，视野和纵横比是如何变化的。

选择哪种取景模式取决于特定监控设置的帧速和分辨率要求。有关可用捕捉模式的规格，请参见 axis.com 的产品数据表。

选择捕捉模式

选择哪种取景模式取决于特定监控设置的帧速和分辨率要求。有关可用取景模式的规格，请参见产品数据表。要查找更新版本的数据表，请转到 axis.com。

创建流配置文件

在创建录制视频流的事件时，可使用流配置文件。

AXIS M31 Network Camera Series

如何安装摄像机

1. 单击设置和流。
2. 在常规下，单击流配置。
3. 现在可以编辑现有流配置文件或创建新的流配置文件。

视频压缩格式

决定使用何种压缩方式取决于您的查看要求及网络属性。可用选项包括：

Motion JPEG

Motion JPEG 或 MJPEG 是由一系列单张 JPEG 图像组成的数字视频序列。然后将按照足以创建流的速度显示和更新这些图像，从而连续显示更新的运动。为了让浏览者感知运动视频，速度必须至少为每秒 16 个图像帧。每秒 30 (NTSC) 或 25 (PAL) 帧时即可感知完整运动视频。

Motion JPEG 流使用大量带宽，但是可以提供出色的图像质量并访问流中包含的每个图像。

H.264 或 MPEG-4 Part 10/AVC

备注

H.264 是一种获得许可的技术。安讯士产品包括一个 H.264 查看客户端许可证。禁止安装其他未经许可的客户端副本。要购买其他许可证，请与您的安讯士分销商联系。

与 Motion JPEG 格式相比，H.264 可在不影响图像质量的情况下将数字视频文件的大小减少 80% 以上；而与 MPEG-4 标准相比，可减少多达 50%。这意味着视频文件需要更少的网络带宽和存储空间。或者，从另一个角度来看，在给定的比特率下，能够实现更高的视频质量。

H.265 或 MPEG-H Part 2/HEVC

备注

H.265 是一种获得许可的技术。安讯士产品包括一个 H.265 查看客户端许可证。禁止安装其他未经许可的客户端副本。要购买其他许可证，请与您的安讯士分销商联系。

降低带宽和存储

重要

如果降低带宽，则可能导致图片中细节损失。

1. 转至实景并选择 H.264。
2. 转到设置 > 流配置。
3. 执行以下一个或多个操作：
 - 打开 Zipstream 功能，然后选择所需的级别。

备注

Zipstream 设置可用于 h.264 和 h.265。

- 打开动态 GOP 并设置高 GOP 长度值。
- 增加压缩。
- 打开动态 FPS。

备注

Web 浏览器不支持 H.265 解码。使用支持 H.265 解码的视频管理系统或应用程序。

AXIS M31 Network Camera Series

如何安装摄像机

在低照度条件下降低噪声

要在低照度条件下降低噪声，您可调整下面的一种或多种设置：

- 调整噪声和运动模糊之间的平衡。转到设置 > 图像 > 曝光，将模糊-噪声平衡滑块移向低噪点。
- 将曝光模式设置为自动。

备注

最大快门值可导致运动模糊。

- 要降低快门速度，请将最大快门设置为可能的最高值。
- 降低图像锐度。
- 打开光圈。

选择曝光模式

摄像机中有不同的曝光模式选项，用于调节光圈、快门速度和增益，以提高特定监控场景的图像质量。转到设置 > 图像 > 曝光，然后在以下曝光模式之间进行选择：

- 对于大多数使用情况，请选择自动曝光。
- 对于使用某些人造光源（如荧光照明）的环境，请选择无闪烁。
选择与电流频率相同的频率。
- 对于使用某些人造光源和明亮光源的环境（例如，在夜间使用荧光照明并在白天使用日光照明的室外环境），请选择减少闪烁。
选择与电流频率相同的频率。
- 要锁定当前曝光设置，请选择保持当前设置。

尽可能增加图像细节

重要

如果在图像中尽可能增加细节，则比特率可能会增加，您可能会得到更低的帧速。

- 请确保选择具有最高分辨率的捕捉模式。
- 尽可能将压缩设低。
- 选择 MJPEG 流。
- 关闭 Zipstream 功能。

触发操作

1. 转到设置 > 系统 > 事件，以设置规则。该规则可定义摄像机执行某些操作的时间。规则可设置为计划、重复或由移动侦测触发等。
2. 选择触发操作时必须满足的条件。如果为操作规则指定多个条件，则必须满足条件才能触发操作。
3. 选择摄像机在满足条件时应执行何种操作。

备注

如果您对一条处于活动状态的规则进行了更改，则需要重启该规则以使更改生效。


AXIS M31 Network Camera Series

如何设置产品

如何设置产品

此安讯士产品可以由具有管理员或操作员权限的用户配置。若要打开产品的设置页面，点击实景窗口右上角的设置。

- 程序管理员无设置访问限制。
- 操作员可以有限访问设置，请参见

另请参见联机帮助 。

如何执行基本设置

基本设置为应在使用安讯士产品之前进行的设置提供了捷径：

1. 用户。请参见。
2. TCP/IP。请参见。
3. 日期和时间。请参见。
4. 视频流。请参见。

“基本设置”菜单可以从系统选项 > 安全 > 用户禁用。

码流传输和存储

设置网络存储

要在网络上存储录制内容，您需要设置网络存储：

1. 转到设置 > 系统 > 存储。
2. 单击网络存储下的设置。
3. 输入主机服务器的 IP 地址。
4. 在主机服务器上键入共享位置的名称。
5. 如果共享需要登录，则移动交换机，并输入用户名和密码。
6. 单击连接。

向录像添加音频

打开音频：

1. 转到设置 > 音频，然后打开允许音频。
2. 转到输入 > 类型，然后选择您的音频源。

编辑用于录制的流配置文件：

3. 转到设置 > 流，然后单击流配置文件。
4. 选择流配置文件，然后单击音频。
5. 选中此复选框，然后选择包含。
6. 单击保存。

AXIS M31 Network Camera Series

如何设置产品

7. 单击关闭。

录制并观看视频

要录制视频，您必须首先设置网络存储、参阅 *设置网络存储* 在第9页或已安装 SD 卡。

录制视频

1. 转到摄像机的实时画面。
2. 要开始录制，请单击录制。再次单击可停止录制。

观看视频

1. 单击存储 > 转到录制内容。
2. 在列表中选择您的录制内容，它将自动播放。

设置规则和警报

你可以创建规则来使你的设备在某些事件发生时执行某项操作。规则由条件和操作组成。条件可以用来触发操作。例如，设备可以在检测到移动后开始录制或发送电子邮件，或在录制时显示叠加文本。

AXIS M31 Network Camera Series

故障排查

故障排查

如果您无法在此处找到您要寻找的信息，请尝试在 axis.com/support 上的故障排除部分查找。

重置为出厂默认设置

重要

重置为出厂默认设置时应谨慎。重置会将设置（包括 IP 地址）更改为出厂默认值。

将产品重置为出厂默认设置：

1. 断开产品电源。
2. 按住控制按钮，同时重新连接电源。请参见 [产品概述](#) 在第4页。
3. 按住控制按钮 15–30 秒，直到 LED 状态指示灯呈淡黄色闪烁。
4. 松开控制按钮。当 LED 状态指示灯变绿时，此过程完成。产品已重置为出厂默认设置。如果网络上没有可用的 DHCP 服务器，则默认 IP 地址为 192.168.0.90。
5. 使用安装和管理软件工具分配 IP 地址、设置密码和访问视频流。

安装和管理软件工具可在 axis.com/support 的支持页上获得。


也可通过网页界面将参数重置为出厂默认设置。转到 [设置 > 系统 > 维护](#)，然后单击默认。

检查当前固件

固件是决定网络设备功能的软件。进行故障排查时，您首先应检查当前固件版本。更新版本可能包含能修复你的某个特定问题的校正。

检查当前固件：

1. 转到产品网页。

2. 单击帮助菜单。 

3. 单击关于。

升级固件

重要

升级固件时，将保存预配置和自定义设置（如果这些功能在新固件中可用），但 Axis Communications AB 不对此做保证。

重要

请确保产品在整个升级过程中一直连接电源。

备注

使用活动追踪中的新固件升级产品时，产品将获得可用的新功能。在升级固件之前，请务必阅读升级说明和每个新版本的发布说明。要查找更新固件和发布说明，请转到 axis.com/support/firmware。

1. 将固件文件下载到你的计算机，该文件可从 axis.com/support/firmware 免费获取。

AXIS M31 Network Camera Series

故障排查

2. 以管理员身份登录产品。

3. 转到设置 > 系统 > 维护。按页面说明操作。升级完成后，产品将自动重启。

AXIS 设备管理器可用于多个升级。更多信息请访问 axis.com/products/axis-device-manager。

技术问题、线索和解决方案

如果您无法在此处找到您要寻找的信息，请尝试在 axis.com/support 上的故障排除部分查找。

固件升级问题

固件升级失败 如果固件升级失败，该设备将重新加载以前的固件。比较常见的原因是上载了错误的固件文件。检查固件文件名是否与设备相对应，然后重试。

设置 IP 地址时出现问题

设备位于不同子网掩码上 如果用于设备的 IP 地址和用于访问该设备的计算机 IP 地址位于不同子网上，则无法设置 IP 地址。请联系网络管理员获取 IP 地址。

该 IP 地址已用于其他设备 从网络上断开安讯士设备。运行 Ping 命令（在 Command/DOS 窗口中，键入 ping 和设备的 IP 地址）：

- 如果收到消息：Reply from <IP 地址>: bytes=32; time=10...，这意味着网络上其他设备可能已使用该 IP 地址。请从网络管理员处获取新的 IP 地址，然后重新安装该设备。
- 如果收到消息：Request timed out，这意味着该 IP 地址可用于此安讯士设备。请检查布线并重新安装设备。

可能的 IP 地址与同一子网上的其他设备发生冲突 在 DHCP 服务器设置动态地址之前，将使用安讯士设备中的静态 IP 地址。这意味着，如果其他设备也使用同一默认静态 IP 地址，则可能在访问该设备时出现问题。

无法通过浏览器访问该设备

无法登录 启用 HTTPS 时，请确保在尝试登录时使用正确的协议（HTTP 或 HTTPS）。你可能需要在浏览器的地址栏中手动键入 http 或 https。

如果 root 用户的密码丢失，则设备必须重置为出厂默认设置。请参见 [重置为出厂默认设置](#) 在第 11 页。

DHCP 尚未更改 IP 地址。 从 DHCP 服务器获得的 IP 地址是动态的，可能会更改。如果 IP 地址已更改，请使用 AXIS IP Utility 或 AXIS 设备管理器在网络上找到设备。使用设备型号或序列号或根据 DNS 名称（如果已配置该名称）来识别设备。

如果需要，可以手动分配静态 IP 地址。如需说明，请转到 axis.com/support。

使用 IEEE 802.1X 时出现证书错误 要使身份验证正常工作，则安讯士设备中的日期和时间设置必须与某个 NTP 服务器同步。转到设置 > 系统 > 日期和时间。

可以从本地访问设备，但不能从外部访问

如需从外部访问设备，我们建议使用以下其中一种适用于 Windows® 的应用程序：

- AXIS Companion：免费，适用于有基本监控需求的小型系统。
 - AXIS Camera Station：30 天试用版免费，适用于小中型系统。
- 有关说明和下载文件，请转到 axis.com/vms。

AXIS M31 Network Camera Series

故障排查

码流传输问题

组播 H.264 仅供本地客户端访问	检查你的路由器是否支持组播，或者是否需要配置客户端和设备之间的路由器设置。可能需要增大 TTL（生存时间）值。
客户端中未显示组播 H.264	请与网络管理员确认安讯士设备使用的组播地址是否对你的网络有效。 请与网络管理员确认是否存在阻止查看的防火墙。
H.264 图像渲染不佳	请确保你的显卡使用的是更新的驱动程序。更新驱动程序通常可以从制造商的网站下载。
H.264 和 Motion JPEG 中的色饱和度不同	修改图形适配器的设置。有关更多信息，请转到适配器的文档。
帧速低于预期	<ul style="list-style-type: none">• 请参见 <i>性能考虑</i> 在第 13 页。• 减少客户端计算机上运行的应用程序数量。• 限制同时浏览的人数。• 请与网络管理员确认是否有足够的可用带宽。• 降低图像分辨率。• 登录到设备网页并设置优先考虑帧速的取景模式。更改取景模式以优先考虑帧速可能会降低最大分辨率，具体取决于所使用的设备和可用的取景模式。• 每秒的最大帧数取决于安讯士设备的使用频率 (60/50 Hz)。
无法在实景中选择 H.265 编码	Web 浏览器不支持 H.265 解码。使用支持 H.265 解码的视频管理系统或应用程序。

性能考虑

设置系统时，务必考虑不同设置和情况如何影响性能。一些因素会影响所需带宽大小（比特率），另一些因素可能会影响帧速，还有一些因素可能会同时影响这两者。如果 CPU 的负载达到最大值，也会影响帧速。

以下因素是重要的考虑因素：

- 图像分辨率较高或压缩级别较低都会导致图像含更多数据，从而影响带宽。
- 旋转 GUI 中的图像会增加产品的 CPU 负载。
- 大量 Motion JPEG 或单播 H.264 用户访问会影响带宽。
- 使用不同客户端同时查看不同流（分辨率、压缩）会同时影响帧速和带宽。
尽量使用相同流来保持高帧速。流配置文件可用于确保流是相同的。
- 同时访问 Motion JPEG 和 H.264 视频流会同时影响帧速和带宽。
- 大量使用事件设置会影响产品的 CPU 负载，从而影响帧速。
- 使用 HTTPS 可能降低帧速，尤其是流式传输 Motion JPEG 时。
- 由于基础设施差而导致的高网络利用率会影响带宽。
- 在性能不佳的客户端计算机上进行查看会降低感知性能和影响帧速。
- 同时运行多个 AXIS Camera Application Platform (ACAP) 应用程序可能会影响帧速和整体性能。

AXIS M31 Network Camera Series

规格

规格

要查找新版本的产品数据表，请转到 axis.com 的产品页面，找到支持和文档。

LED 指示灯

LED 状态指示灯	指示
不亮	连接和正常工作。
绿色	启动完成后，将显示稳定的绿色 10 秒，以表示正常工作。
橙色	在启动期间稳定。在固件升级过程中或重置为出厂默认值时闪烁。
橙色/红色	如果网络连接不可用或丢失，则呈橙色/红色闪烁。
红色	固件升级失败。

SD 卡插槽

注意

- 损坏 SD 卡的风险。插入或取出 SD 卡时，请勿使用锋利的工具、金属物体或过大力气。使用手指插入和取出该卡。
- 数据丢失和录制内容损坏的风险。产品正在运行时，请勿取出 SD 卡。在取出 SD 卡之前，请先从产品的网页上卸载 SD 卡。

本产品支持 microSD/microSDHC/microSDXC 卡。

有关 SD 卡的建议，请参见 axis.com。

 microSD、microSDHC 和 microSDXC 徽标是 SD-3C LLC 的商标。microSD、microSDHC、microSDXC 是 SD-3C, LLC 在美国和/或其他国家/地区的商标或注册商标。

按钮

控制按钮

控制按钮用于：

- 将产品重置为出厂默认设置。请参见 [重置为出厂默认设置](#) 在第 11 页。

连接器

网络连接器

采用以太网供电 (PoE) 的 RJ45 以太网连接器。

