

AXIS M31 Network Camera Series

AXIS M3106-L Mk II Network Camera

AXIS M3106-LVE Mk II Network Camera

AXIS M31 Network Camera Series

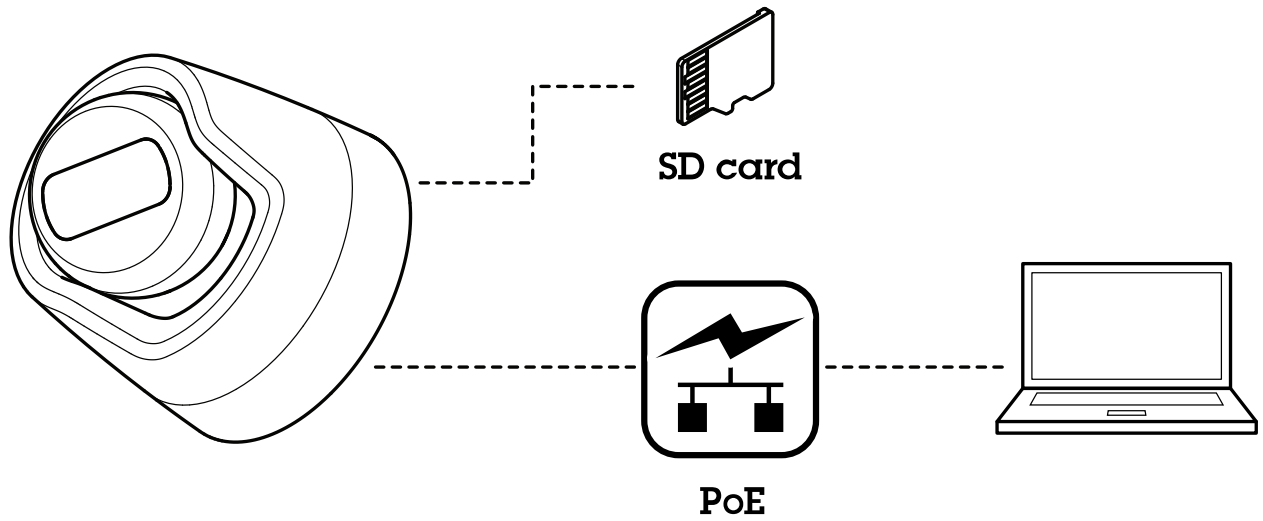
Índice

Descripción general de la solución	3
Información general del producto	4
Cómo instalar la cámara	5
Localice el dispositivo en la red	5
Modos de captura	6
Crear perfiles de transmisión	7
Formatos de compresión de vídeo	7
Reducir el ancho de banda y el almacenamiento	7
Reducir el ruido en condiciones de poca luz	8
Seleccionar el modo de exposición	8
Maximizar el nivel de detalle de una imagen	8
Activar una acción	9
Cómo configurar el producto	10
Cómo realizar una configuración básica	10
Flujo y almacenamiento	10
Solución de problemas	12
Restablecimiento a la configuración predeterminada de fábrica	12
Comprobar el firmware actual	12
Actualizar el firmware	12
Problemas técnicos, consejos y soluciones	13
Consideraciones sobre el rendimiento	14
Especificaciones	16
Indicadores LED	16
Ranura para tarjetas SD	16
Botones	16
Conectores	16

AXIS M31 Network Camera Series

Descripción general de la solución

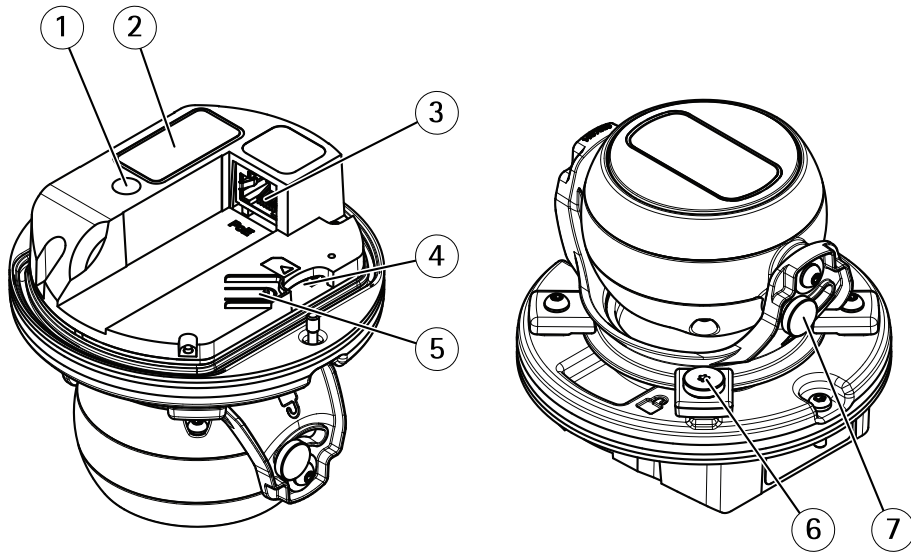
Descripción general de la solución



AXIS M31 Network Camera Series

Información general del producto

Información general del producto



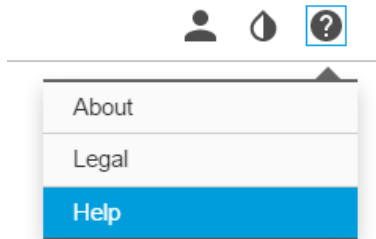
- 1 *Indicador de estado LED*
- 2 *Número de pieza (P/N) y número de serie (S/N)*
- 3 *Conector de red (PoE)*
- 4 *Ranura para tarjetas SD*
- 5 *Botón de control*
- 6 *Tornillo de bloqueo horizontal*
- 7 *Tornillo de bloqueo vertical*

AXIS M31 Network Camera Series

Cómo instalar la cámara

Cómo instalar la cámara

Puede acceder a la ayuda integrada desde la página web del dispositivo. La ayuda proporciona información más detallada sobre las funciones y ajustes del dispositivo.



Localice el dispositivo en la red

Para localizar dispositivos Axis en la red y asignarles direcciones IP en Windows®, utilice AXIS IP Utility o AXIS Device Manager. Ambas aplicaciones son gratuitas y pueden descargarse desde axis.com/support.

Para obtener más información acerca de cómo encontrar y asignar direcciones IP, consulte el documento *How to assign an IP address and access your device (Cómo asignar una dirección IP y acceder al dispositivo)* en la página sobre el dispositivo en axis.com.

Acceder al dispositivo

1. Abra un navegador y escriba la dirección IP o el nombre de host del dispositivo Axis.
Si utiliza un equipo Macintosh (OS X), vaya a Safari, haga clic en Bonjour y seleccione el dispositivo en la lista desplegable. Para añadir Bonjour como favorito en el navegador, vaya a **Safari > Preferences (Safari > Preferencias)**.
Si no conoce la dirección IP, use AXIS IP Utility o AXIS Device Manager para localizar el dispositivo en la red.
2. Introduzca el nombre de usuario y la contraseña. Si accede al dispositivo por primera vez, debe establecer la contraseña root. Consulte .
3. La página de vista en directo se abrirá en el navegador.

Contraseñas seguras

Importante

Los dispositivos de Axis envían la contraseña definida inicialmente en texto abierto a través de la red. Para proteger su dispositivo tras el primer inicio de sesión, configure una conexión HTTPS segura y cifrada y, a continuación, cambie la contraseña.

La contraseña del dispositivo es la principal protección para sus datos y servicios. Los dispositivos de Axis no imponen una política de contraseñas ya que pueden utilizarse en distintos tipos de instalaciones.

Para proteger sus datos le recomendamos encarecidamente que:

- Utilice una contraseña con al menos 8 caracteres, creada preferiblemente con un generador de contraseñas.
- No exponga la contraseña.
- Cambie la contraseña a intervalos periódicos y al menos una vez al año.

AXIS M31 Network Camera Series

Cómo instalar la cámara

Servicio AXIS Internet Dynamic DNS

El servicio AXIS Internet Dynamic DNS asigna un nombre de host para facilitar el acceso al producto. Para obtener más información, consulte www.axiscam.net.

Para registrar el producto de Axis en el servicio AXIS Internet Dynamic DNS, vaya a **System Options > Network > TCP/IP > Basic (Opciones del sistema > Red > TCP/IP > Básica)**. En **Servicios**, haga clic en el botón **Configuración** de AXIS Internet Dynamic DNS Service (requiere acceso a Internet). El nombre de dominio registrado actualmente en el servicio AXIS Internet Dynamic DNS para el producto se puede eliminar en cualquier momento.

Nota

AXIS Internet Dynamic DNS Service requiere IPv4.

AXIS Video Hosting System (AVHS)

AVHS, utilizado en combinación con un servicio AVHS, ofrece acceso seguro y sencillo a Internet para poder acceder al video en directo o grabado desde cualquier ubicación. Para obtener más información y asistencia para localizar un proveedor de servicios AVHS, acceda a www.axis.com/hosting.

Los ajustes de AVHS se configuran en **System Options > Network > TCP IP > Basic (Opciones del sistema > Red > TCP IP > Básica)**. La posibilidad de conectarse a un servicio AVHS está activada de forma predeterminada. Para deshabilitarla, desmarque la casilla **Habilitar AVHS**.

Habilitar un solo clic – Mantenga pulsado el botón de control del producto (consulte *Información general del producto en la página 4*) durante aproximadamente 3 segundos para conectar a un servicio AVHS a través de Internet. Una vez registrado, debe habilitarse **Siempre** y el producto de Axis permanecerá conectado al servicio AVHS. Si no se registra el producto en un plazo de 24 horas desde el momento en que se pulsó el botón, el producto se desconectará del servicio AVHS.

Siempre – El producto de Axis intentará conectarse continuamente al servicio AVHS a través de Internet. Una vez registrado, el producto permanecerá conectado al servicio. Esta opción puede utilizarse cuando el producto ya está instalado y no es posible o no es conveniente utilizar la instalación en un solo clic.

Modos de captura

Un modo de captura consiste en una resolución máxima y la velocidad de fotogramas máxima correspondiente del producto. El ajuste del modo de captura influye en el campo de visión y la relación de aspecto de la cámara.

El modo de captura de baja resolución se recorta de la resolución más alta.



La imagen cómo pueden cambiar el campo de visión y la relación de aspecto en dos modos de captura distintos.

El modo de captura que se debe seleccionar dependerá de los requisitos de velocidad de fotogramas y de resolución de cada configuración de vigilancia. Para conocer las especificaciones de los modos de captura disponibles, consulte la hoja de datos del producto en axis.com.

AXIS M31 Network Camera Series

Cómo instalar la cámara

Seleccione el modo de captura

El modo de captura para elegir depende de los requisitos de velocidad de cuadro y resolución para la configuración de vigilancia específica. Para las especificaciones sobre los modos de captura disponibles, vea la hoja de datos del producto. Para encontrar la última versión de la hoja de datos, vaya a axis.com.

Crear perfiles de transmisión

Los perfiles de transmisión se pueden utilizar, por ejemplo, al crear eventos para grabar transmisiones de vídeo.

1. Haga clic en **Settings (Ajustes)** y **Stream (Transmisión)**.
2. En **General**, haga clic en **Stream profiles (Perfiles de transmisión)**.
3. Ahora ya puede editar un perfil de transmisión existente o crear uno nuevo.

Formatos de compresión de vídeo

Decida qué método de compresión de vídeo usar en función de los requisitos de visualización y de las propiedades de la red. Las opciones disponibles son:

Motion JPEG

Motion JPEG o MJPEG es una secuencia de vídeo digital compuesta por una serie de imágenes JPEG individuales. Dichas imágenes luego se muestran y se actualizan a una velocidad suficiente para crear una transmisión que muestre un movimiento constantemente actualizado. Para que el visor perciba movimiento, la velocidad debe ser de al menos 16 imágenes por segundo. La percepción de vídeo en completo movimiento se produce a 30 (NTSC) o 25 (PAL) imágenes por segundo.

La transmisión Motion JPEG utiliza cantidades considerables de ancho de banda, pero proporciona excelente calidad de la imagen y acceso a cada imagen de la transmisión.

H.264 o MPEG-4 Parte 10/AVC

Nota

H.264 es una tecnología sujeta a licencia. El producto de Axis incluye una licencia cliente de visualización H.264. Se prohíbe instalar otras copias del cliente sin licencia. Para adquirir más licencias, póngase en contacto con su distribuidor de Axis.

H.264 puede, sin comprometer la calidad de la imagen, reducir el tamaño de un archivo de vídeo digital en más de un 80 % respecto del formato Motion JPEG, y en un 50 % respecto del estándar MPEG-4. Esto significa que un mismo archivo de vídeo requiere menos ancho de banda de red y menos almacenamiento. O, dicho de otro modo, que se puede conseguir una calidad de imagen más alta para una misma velocidad de bits.

H.265 o MPEG-H Parte 2/HEVC

Nota

H.265 es una tecnología sujeta a licencia. El producto de Axis incluye una licencia cliente de visualización H.265. Se prohíbe instalar otras copias del cliente sin licencia. Para adquirir más licencias, póngase en contacto con su distribuidor de Axis.

Reducir el ancho de banda y el almacenamiento

Importante

Si reduce el ancho de banda puede reducirse también el nivel de detalle de la imagen.

1. Vaya a la visualización en directo y seleccione **H.264**.
2. Vaya a **Settings > Stream (Ajustes > Stream)**.
3. Realice una o más de las acciones siguientes:

AXIS M31 Network Camera Series

Cómo instalar la cámara

- Active la funcionalidad Zipstream y seleccione un nivel.

Nota

Los ajustes de Zipstream se aplican a H.264 y H.265.

- Active el GOP dinámico y defina un valor de longitud de GOP alto.
- Aumente la compresión.
- Active el FPS dinámico.

Nota

Los navegadores web no admiten descodificación H.265. Utilice un sistema o aplicación de gestión de vídeo que admita descodificación H.265.

Reducir el ruido en condiciones de poca luz

Para reducir el ruido en condiciones de poca luz, puede ajustar uno o varios de los siguientes ajustes:

- Establezca el modo de exposición en automático.

Nota

Un valor alto de obturador máximo puede resultar en desenfoque en movimiento.

- Para reducir la velocidad de obturación, establezca el obturador máximo en el valor más alto posible.
- Reduzca la nitidez de la imagen.

Seleccionar el modo de exposición

La cámara ofrece distintas opciones de modo de exposición que permiten ajustar la apertura, la velocidad de obturador y la ganancia para mejorar la calidad de determinadas escenas de vigilancia. Vaya a **Settings > Image > Exposure (Configuración > Imagen > Exposición)** y seleccione uno de los siguientes modos de exposición:

- En la mayoría de situaciones, seleccione la opción de exposición **Automatic (Automática)**.
- Para entornos con cierta iluminación artificial (por ejemplo, luz fluorescente), seleccione **Flicker-free (Sin parpadeo)**.
Seleccione una frecuencia igual a la frecuencia de la red eléctrica.
- Para entornos con cierta iluminación artificial y luz brillante (por ejemplo, exteriores con luz fluorescente de noche y luz solar de día), seleccione **Flicker-reduced (Parpadeo reducido)**.
Seleccione una frecuencia igual a la frecuencia de la red eléctrica.
- Para bloquear la configuración de exposición actual, seleccione **Hold current (Mantener actual)**.

Maximizar el nivel de detalle de una imagen

Importante

Si maximiza el nivel de detalle de una imagen, es probable que aumente la velocidad de bits y la velocidad de fotogramas puede reducirse.

- Debe seleccionar el modo de captura que tenga la resolución más alta
- y definir la compresión más baja posible.
- Seleccione el flujo MJPEG.

AXIS M31 Network Camera Series

Cómo instalar la cámara

- Desactive la funcionalidad Zipstream.

Activar una acción

1. Vaya a **Settings > System > Events (Configuración > Sistema > Eventos)** para configurar una regla. La regla determina cuándo debe realizar la cámara determinadas acciones. Las reglas pueden configurarse como programadas, recurrentes o, por ejemplo, activadas por la detección de movimiento.
2. Seleccione la **Condition (Condición)** que debe cumplirse para que se active la acción. Si especifica varias condiciones para la regla, deben cumplirse todas ellas para que se active la acción.
3. En **Action (Acción)**, seleccione qué acción debe realizar la cámara cuando se cumplan las condiciones.

Nota

Si realiza cambios a una regla activa, debe reiniciarla para que los cambios surtan efecto.


AXIS M31 Network Camera Series

Cómo configurar el producto

Cómo configurar el producto

El producto Axis puede ser configurado por usuarios con derechos de administrador u operador. Para abrir las páginas de configuración del producto, haga clic en **Configuración** en la esquina superior derecha de la ventana de visualización en directo.

- Los administradores tienen acceso sin restricciones a todos los ajustes.
- Los operadores tienen acceso restringido a los ajustes; consulte

Consulte también la ayuda en línea .

Cómo realizar una configuración básica

La configuración básica proporciona accesos directos a los ajustes que se deben realizar antes de utilizar el producto de Axis:

1. Usuarios. Consulte .
2. TCP/IP. Consulte .
3. Fecha y hora. Consulte .
4. Transmisión de vídeo. Consulte .

El menú de configuración básica se puede deshabilitar desde **System Options > Security > Users (Opciones del sistema > Seguridad > Usuarios)**.

Flujo y almacenamiento

Configurar el almacenamiento de red

Para guardar grabaciones en la red, debe configurar el almacenamiento de red:

1. Vaya a **Settings > System (Ajustes > Sistema) > Storage (Almacenamiento)**.
2. Haga clic en **Setup (Configuración)** en **Network storage (Almacenamiento de red)**.
3. Introduzca la dirección IP del servidor host.
4. Escriba el nombre de una ubicación de recurso compartido en el servidor host.
5. Cambie el switch si el recurso compartido precisa que se inicie sesión y escriba el nombre de usuario y la contraseña.
6. Haga clic en **Connect (Conectar)**.

Añadir audio a una grabación

Active el audio:

1. Vaya a **Settings > Audio (Ajustes > Audio)** y active **Allow audio (Permitir audio)**.
2. Vaya a **Input > Type (Entrada > Tipo)** y seleccione su fuente de audio.

Edite el perfil de flujo que se utiliza para la grabación:

3. Vaya a **Settings > Stream (Configuración > Flujo)** y haga clic en **Stream profiles (Perfiles de flujo)**.
4. Seleccione un perfil de flujo y haga clic en **Audio**.
5. Active la casilla y seleccione **Include (Incluir)**.

AXIS M31 Network Camera Series

Cómo configurar el producto

6. Haga clic en **Save (Guardar)**.
7. Haga clic en **Close (Cerrar)**.

Grabar y ver vídeo

Para grabar vídeo, primero debe configurar el almacenamiento de red, como se describe en *Configurar el almacenamiento de red en la página 10*, o tener una tarjeta SD instalada.

Grabar vídeo

1. Vaya a la visualización en directo de la cámara.
2. Para empezar a grabar, haga clic en **Record (Grabar)**. Vuelva a hacer clic para dejar de grabar.

Visualizar vídeo

1. Haga clic en **Storage > Go to recordings (Almacenamiento > Ir a grabaciones)**.
2. Si selecciona una grabación en la lista, se reproducirá automáticamente.

Configurar reglas y alertas

Puede crear reglas para que el dispositivo realice una acción cuando se produzcan determinados eventos. Una regla consta de condiciones y acciones. Las condiciones se pueden utilizar para activar las acciones. Por ejemplo, el dispositivo puede iniciar una grabación o enviar un correo electrónico cuando detecta movimiento, o puede mostrar un texto superpuesto cuando esté grabando.

AXIS M31 Network Camera Series

Solución de problemas

Solución de problemas

Si no encuentra aquí lo que busca, pruebe a visitar la sección de solución de problemas de axis.com/support.

Restablecimiento a la configuración predeterminada de fábrica

Importante

Es preciso tener cuidado si se va a restablecer la configuración predeterminada de fábrica. Todos los valores, incluida la dirección IP, se restablecerán a la configuración predeterminada de fábrica.

Para restablecer el producto a la configuración predeterminada de fábrica:

1. Desconecte la alimentación del producto.
2. Mantenga pulsado el botón de control mientras vuelve a conectar la alimentación. Consulte *Información general del producto en la página 4*.
3. Mantenga pulsado el botón de control durante 15-30 segundos hasta que el indicador LED de estado parpadee en ámbar.
4. Suelte el botón de control. El proceso finaliza cuando el indicador LED de estado se pone verde. El producto se ha restablecido a la configuración predeterminada de fábrica. Si no hay ningún servidor DHCP disponible en la red, la dirección IP predeterminada será 192.168.0.90.
5. Utilice las herramientas del software de instalación y gestión para asignar una dirección IP, establecer la contraseña y acceder a la transmisión de vídeo.


Las herramientas de software de instalación y gestión están disponibles en las páginas de servicio técnico en axis.com/support.

También es posible restablecer los parámetros a los valores predeterminados de fábrica mediante la interfaz web. Vaya a **Settings > System > Maintenance (Ajustes > Sistema > Mantenimiento)** y haga clic en **Default (Predeterminado)**.

Comprobar el firmware actual

El firmware es un tipo de software que determina la funcionalidad de los dispositivos de red. Una de las acciones que deberá llevar a cabo en primer lugar a la hora de solucionar problemas será comprobar la versión actual del firmware. La versión más reciente podría contener una corrección que solucione su problema concreto.

Para comprobar el firmware actual:

1. Vaya a la página web del producto.
2. Haga clic en el menú de ayuda .
3. Haga clic en **About (Acerca de)**.

Actualizar el firmware

Importante

Al actualizar el firmware se guardan los ajustes preconfigurados y personalizados (siempre que dicha función esté disponible en el firmware), si bien Axis Communications AB no puede garantizarlo.

Importante

Asegúrese de que el producto permanece conectado a la fuente de alimentación durante todo el proceso de actualización.

AXIS M31 Network Camera Series

Solución de problemas

Nota

Al actualizar el producto de Axis con el firmware más reciente en la pista activa, el producto obtiene las últimas funciones disponibles. Lea siempre las instrucciones de actualización y las notas de versión disponibles en cada nueva versión antes de actualizar el firmware. Para encontrar el firmware y las notas de versión más recientes, visite axis.com/support/firmware.

1. Descargue en su ordenador el archivo de firmware, disponible de forma gratuita en axis.com/support/firmware.
2. Inicie sesión en los productos como administrador.
3. Vaya a **Settings > System > Maintenance (Ajustes > Sistema > Mantenimiento)**. Siga las instrucciones en la página. Una vez que la actualización haya terminado, el producto se reiniciará automáticamente.

Se puede utilizar AXIS Device Manager para actualizaciones múltiples. Más información en axis.com/products/axis-device-manager.

Problemas técnicos, consejos y soluciones

Si no encuentra aquí lo que busca, pruebe a visitar la sección de solución de problemas de axis.com/support.

Problemas al actualizar el firmware

Error durante la actualización del firmware	Cuando se produce un error en la actualización del firmware, el dispositivo vuelve a cargar el firmware anterior. La causa más frecuente es que se ha cargado el firmware incorrecto. Asegúrese de que el nombre del firmware corresponde a su dispositivo e inténtelo de nuevo.
---	--

Problemas al configurar la dirección IP

El dispositivo se encuentra en una subred distinta	Si la dirección IP prevista para el dispositivo y la dirección IP del ordenador utilizado para acceder al dispositivo se encuentran en subredes distintas, no podrá configurar la dirección IP. Póngase en contacto con el administrador de red para obtener una dirección IP.
--	--

La dirección IP ya la utiliza otro dispositivo	Desconecte el dispositivo de Axis de la red. Ejecute el comando ping (en una ventana de comando/DOS, escriba <code>ping</code> y la dirección IP del dispositivo): <ul style="list-style-type: none">• Si recibe: <code>Reply from <IP address> (Responder desde <dirección IP>): bytes=32; time=10...</code> significa que la dirección IP podría estar en uso por otro dispositivo de la red. Solicite una nueva dirección IP al administrador de red y vuelva a instalar el dispositivo.• Si recibe: <code>Request timed out</code>, significa que la dirección IP está disponible para su uso con el dispositivo de Axis. Compruebe el cableado y vuelva a instalar el dispositivo.
--	--

Posible conflicto de dirección IP con otro dispositivo de la misma subred	Se utiliza la dirección IP estática del dispositivo de Axis antes de que el servidor DHCP configure una dirección dinámica. Esto significa que, si otro dispositivo utiliza la misma dirección IP estática predeterminada, podría haber problemas para acceder al dispositivo.
---	--

No se puede acceder al dispositivo desde un navegador

No se puede iniciar sesión	Cuando HTTPS esté activado, asegúrese de utilizar el protocolo correcto (HTTP o HTTPS) al intentar iniciar sesión. Puede que tenga que escribir manualmente <code>http</code> o <code>https</code> en el campo de dirección del navegador.
----------------------------	--

Si se pierde la contraseña del directorio raíz del usuario, habrá que restablecer el dispositivo a los ajustes predeterminados de fábrica. Consulte *Restablecimiento a la configuración predeterminada de fábrica en la página 12*.

AXIS M31 Network Camera Series

Solución de problemas

El servidor DHCP ha cambiado la dirección IP

Las direcciones IP obtenidas de un servidor DHCP son dinámicas y pueden cambiar. Si la dirección IP ha cambiado, acceda a la utilidad AXIS IP Utility o AXIS Device Manager para localizar el dispositivo en la red. Identifique el dispositivo utilizando el modelo o el número de serie, o por su nombre de DNS (si se ha configurado el nombre).

Si es necesario, se puede asignar una dirección IP estática manualmente. Para ver las instrucciones, visite axis.com/support.

Error de certificado cuando se utiliza IEEE 802.1X

Para que la autenticación funcione correctamente, los ajustes de fecha y hora del dispositivo de Axis deben sincronizarse con un servidor NTP. Vaya a **Settings > System > Date and time (Configuración > Sistema > Fecha y hora)**.

Se puede acceder al dispositivo localmente pero no externamente

Para acceder al dispositivo externamente, le recomendamos que utilice una de las siguientes aplicaciones para Windows®:

- AXIS Companion: gratuito, ideal para sistemas pequeños con necesidades de vigilancia básicas.
- AXIS Camera Station: versión de prueba de 30 días gratuita, ideal para sistemas de tamaño pequeño y medio.

Para obtener instrucciones y descargas, vaya a axis.com/vms.

Problemas con los flujos

Multicast H.264 solo está accesible para clientes locales

Compruebe si el router admite multicasting, o si es preciso configurar los ajustes del router entre el cliente y el dispositivo. Puede que sea necesario aumentar el valor TTL (Time To Live).

No se muestra multicast H.264 en el cliente

Consulte al administrador de red si las direcciones multicast utilizadas por el dispositivo de Axis son válidas para la red en cuestión.

Pida al administrador de red que compruebe si hay un firewall que esté evitando la visualización.

Representación deficiente de imágenes H.264

Asegúrese de que su tarjeta gráfica utiliza el controlador más reciente. Por lo general, se pueden descargar los últimos controladores del sitio web del fabricante.

La saturación del color es distinta en H.264 y Motion JPEG

Modifique la configuración de su tarjeta adaptadora de gráficos. Consulte la documentación de la tarjeta adaptadora para obtener más información.

Velocidad de imagen inferior a lo esperado

- Consulte *Consideraciones sobre el rendimiento en la página 14*.
- Reduzca el número de aplicaciones que se estén ejecutando en el ordenador cliente.
- Limite el número de visores simultáneos.
- Consulte al administrador de red si existe suficiente ancho de banda disponible.
- Reduzca la resolución de imagen.
- Inicie sesión en la página web del dispositivo y configure un modo de captura que dé prioridad a la velocidad de imagen. Cambiar el modo de captura para dar prioridad a la velocidad de imagen puede disminuir la resolución máxima dependiendo del dispositivo utilizado y de los modos de captura disponibles.
- El máximo de imágenes por segundo dependerá de la frecuencia de utilidad (60/50 Hz) del dispositivo de Axis.

No se puede seleccionar la codificación H.265 con la visualización en directo

Los navegadores web no admiten decodificación H.265. Utilice un sistema o aplicación de gestión de vídeo que admita decodificación H.265.

Consideraciones sobre el rendimiento

A la hora de configurar el sistema, es importante considerar de qué modo afectan al rendimiento los distintos ajustes y situaciones. Algunos factores afectan a la cantidad de ancho de banda (velocidad de bits) necesaria, otros pueden afectar a la velocidad de imagen, y otros a ambas. Si la carga de la CPU alcanza su nivel máximo, también afectará a la velocidad de los fotogramas.

Los siguientes factores son los más importantes que se deben considerar:

AXIS M31 Network Camera Series

Solución de problemas

- La resolución de imagen alta o los niveles bajos de compresión hacen que las imágenes contengan mayor cantidad de datos, lo que afecta, a su vez, al ancho de banda.
- El giro de la imagen en la GUI aumentará la carga de la CPU del producto.
- El acceso por parte de un gran número de clientes Motion JPEG o unicast H.264 afecta al ancho de banda.
- La visualización simultánea de distintas transmisiones (resolución, compresión) por parte de distintos clientes afecta tanto a la velocidad de imagen como al ancho de banda.

Utilice transmisiones idénticas cuando sea posible para mantener una velocidad de imagen alta. Se pueden utilizar perfiles de transmisión para asegurar que las transmisiones sean idénticas.

- El acceso simultáneo a transmisiones de vídeo Motion JPEG y H.264 afecta tanto a la velocidad de imagen como al ancho de banda.
- El uso de numerosas configuraciones de eventos afecta a la carga de la CPU del producto, lo que a su vez afecta a la velocidad de imagen.
- El uso de HTTPS podría reducir la velocidad de imagen, especialmente en las transmisiones Motion JPEG.
- Un uso denso de la red debido a una infraestructura deficiente afecta al ancho de banda.
- La visualización en ordenadores cliente de bajo rendimiento disminuye la percepción del rendimiento y afecta a la velocidad de imagen.
- La ejecución simultánea de varias aplicaciones de la plataforma de aplicaciones para cámaras AXIS (ACAP) puede afectar a la velocidad de fotogramas y al rendimiento en general.

AXIS M31 Network Camera Series

Especificaciones

Especificaciones

Para acceder a la versión más reciente de la hoja de datos del producto, visite la página del producto en *axis.com* y localice **Support & Documentation (Soporte técnico y documentación)**.

Indicadores LED

LED de estado	Indicación
Apagado	Conexión y funcionamiento normal.
Verde	Fijo en verde durante 10 segundos para indicar un funcionamiento normal después de completar el inicio.
Ámbar	Fijo durante el inicio. Parpadea en verde durante la actualización del firmware o el restablecimiento a la configuración predeterminada de fábrica.
Ámbar/rojo	Parpadea en ámbar/rojo si la conexión a la red no está disponible o se ha perdido.
Rojo	Error de actualización del firmware.

Ranura para tarjetas SD

AVISO

- Riesgo de daños en la tarjeta SD. No emplee herramientas afiladas, objetos de metal ni demasiada fuerza al insertar o extraer la tarjeta SD. Utilice los dedos para insertar o extraer la tarjeta.
- Riesgo de pérdida de datos y grabaciones dañadas. No extraiga la tarjeta SD mientras el producto esté en funcionamiento. Desinstale la tarjeta SD desde la página web de producto antes de retirarla.

Este producto admite tarjetas microSD/microSDHC/microSDXC.

Para conocer las recomendaciones sobre tarjetas SD, consulte *axis.com*.



Los logotipos de microSD, microSDHC y microSDXC son marcas comerciales de SD-3C LLC. microSD, microSDHC, microSDXC son marcas comerciales o marcas comerciales registradas de SD-3C, LLC en Estados Unidos, en otros países o en ambos.

Botones

Botón de control

El botón de control se utiliza para lo siguiente:

- Restablecer el producto a los ajustes predeterminados de fábrica. Consulte *Restablecimiento a la configuración predeterminada de fábrica en la página 12*.

Conectores

Conector de red

Conector Ethernet RJ45 con alimentación a través de Ethernet (PoE).

