

AXIS M31 Network Camera Series

AXIS M3106-L Mk II Network Camera

AXIS M3106-LVE Mk II Network Camera

사용 설명서

AXIS M31 Network Camera Series

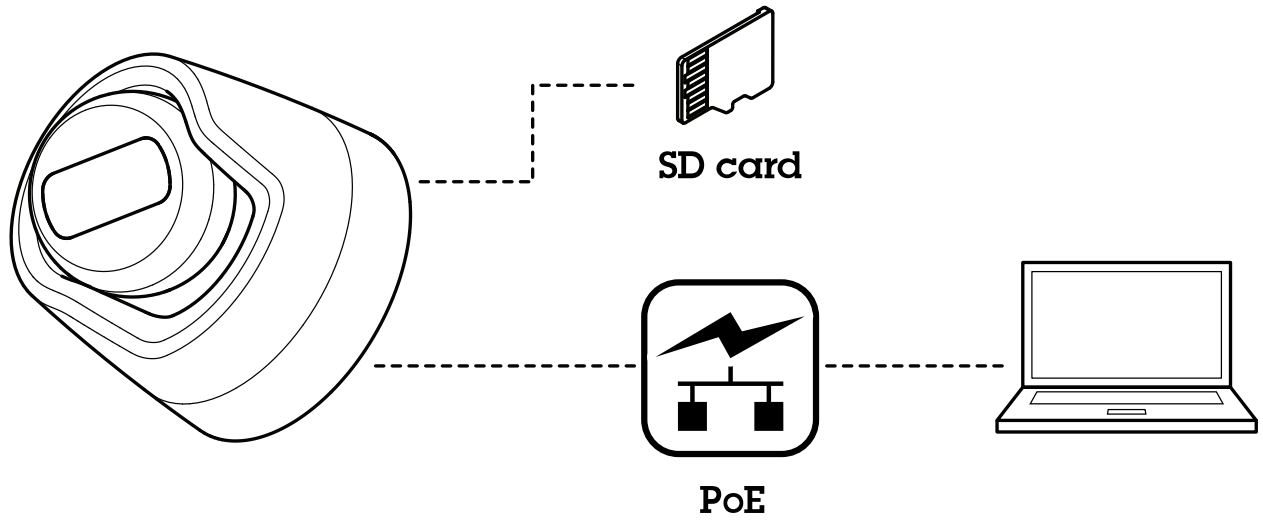
목차

솔루션 개요	3
제품 개요	4
카메라 설치 방법	5
네트워크에서 장치 찾기	5
캡처 모드로 파일 생성	6
스트림 프로파일 생성	7
비디오 압축 형식 간 감소	7
대역폭 조건에서 노이즈를 감소	7
저출력 모드 선택	8
노출 모드 선택	8
이미지의 디테일 최대화	8
이벤트 트리거	9
제품 설정 방법	10
기본 설정을 수행하는 방법	10
스트리밍 및 저장	10
장애 처리	12
공장 출하시 기본 설정으로 재설정	12
공헌재 웹어 확인	12
소프트웨어 업그레이드	12
기술적 문제, 단서 및 해결 방안	13
성능 고려 사항	14
사양	16
LED 표시기	16
SD 카드 슬롯	16
버튼	16
커넥터	16

AXIS M31 Network Camera Series

솔루션 개요

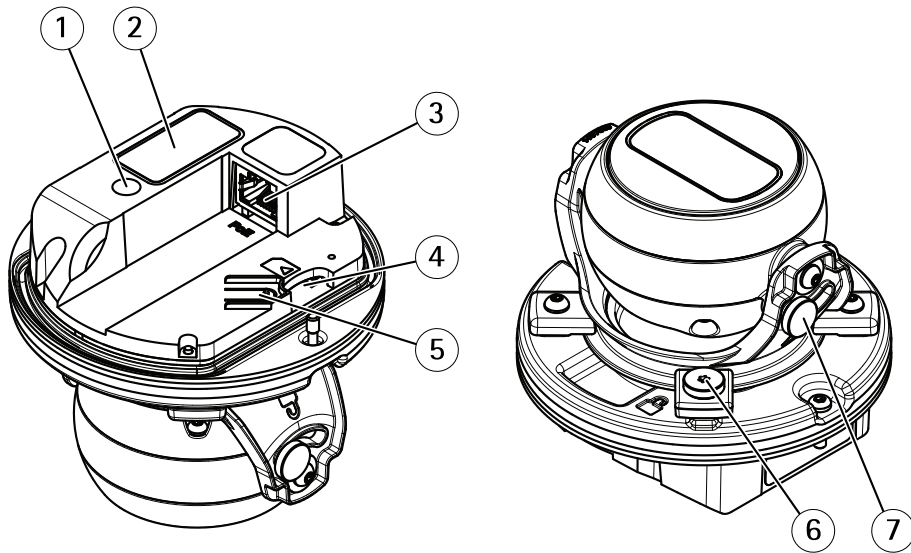
솔루션 개요



AXIS M31 Network Camera Series

제품 개요

제품 개요



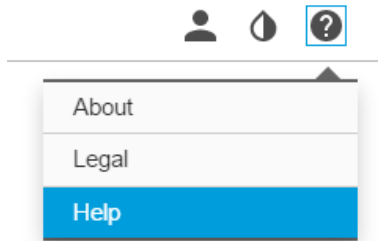
- 1 상태 LED 표시기
- 2 부품 번호(P/N) 및 일련 번호(S/N)
- 3 네트워크 커넥터(PoE)
- 4 SD 카드 슬롯
- 5 제어 버튼
- 6 팬 잠금 나사
- 7 틸트 잠금 나사

AXIS M31 Network Camera Series

카메라 설치 방법

카메라 설치 방법

장치의 웹 페이지에서 내장된 도움말에 액세스할 수 있습니다. 도움말은 장치의 기능 및 제품의 설정에 대한 상세 정보를 제공합니다.



네트워크에서 장치 찾기

네트워크에서 Axis 장치를 찾고 Windows®에서 해당 장치에 IP 주소를 할당하려면 AXIS IP Utility 또는 AXIS Device Manager를 사용하십시오. 두 애플리케이션은 axis.com/support에서 무료로 다운로드할 수 있습니다.

IP 주소를 찾아 할당하는 방법에 대한 자세한 내용은 axis.com의 장치 페이지에 있는 *IP 주소를 할당하고 장치에 액세스하는 방법* 문서를 참조하십시오.

장치 액세스

1. 브라우저를 열고 Axis 장치의 IP 주소 또는 호스트 이름을 입력합니다.

Mac 컴퓨터(OS X)를 사용하는 경우 Safari로 이동하여 Bonjour를 클릭하고 드롭다운 목록에서 장치를 선택합니다. Bonjour를 브라우저 북마크로 추가하려면 **Safari > Preferences(Safari > 기본 설정)**로 이동합니다.

IP 주소를 모르는 경우에는 AXIS IP Utility 또는 AXIS Device Manager를 사용하여 네트워크에서 장치를 찾습니다.

2. 사용자 이름과 패스워드를 입력합니다. 처음으로 장치에 액세스하는 경우 root 패스워드를 설정해야 합니다. 항목을 참조하십시오.
3. 실시간 보기 페이지가 브라우저에서 열립니다.

안전한 패스워드

중요

Axis 장치가 초기에 설정된 패스워드를 평문 형식으로 네트워크를 통해 전송합니다. 처음 로그인한 후 장치를 보호하려면 안전하고 암호화된 HTTPS 연결을 설정한 다음 패스워드를 변경합니다.

장치 패스워드는 데이터 및 서비스에 대한 기본 보호입니다. Axis 장치는 다양한 설치 유형에 사용될 수 있으므로 해당 장치에는 패스워드 정책을 적용하지 않습니다.

데이터 보호를 위해 적극 권장되는 작업은 다음과 같습니다.

- 최소 8자 이상의 패스워드를 사용합니다. 패스워드 생성기로 패스워드를 생성하는 것이 더 좋습니다.
- 패스워드를 노출하지 않습니다.
- 최소 일 년에 한 번 이상 반복되는 간격으로 패스워드를 변경합니다.

AXIS M31 Network Camera Series

카메라 설치 방법

AXIS Internet Dynamic DNS 서비스

AXIS Internet Dynamic DNS 서비스는 제품에 쉽게 액세스할 수 있도록 호스트 이름을 할당합니다. 자세한 내용은 www.axiscam.net을 참조하십시오.

AXIS Internet Dynamic DNS 서비스에 Axis 제품을 등록하려면 **System Options > Network > TCP/IP > Basic(시스템 옵션 > 네트워크 > TCP/IP > 기본)**으로 이동합니다. **Services(서비스)**에서 AXIS Internet Dynamic DNS 서비스 **Settings(설정)** 버튼을 클릭합니다(인터넷에 액세스해야 함). AXIS Internet Dynamic DNS 서비스에 현재 등록된 도메인 이름을 언제든지 제거할 수 있습니다.

정보

AXIS Internet Dynamic DNS 서비스를 이용하려면 IPv4가 필요합니다.

AVHS(AXIS Video Hosting System)

AVHS 서비스와 함께 AVHS를 사용하면 어느 곳에서든 실시간 및 녹화된 비디오에 쉽고 안전하게 액세스할 수 있습니다. 로컬 AVHS 서비스 공급자를 찾기 위한 자세한 내용은 www.axis.com/hosting을 참조하십시오.

System Options > Network > TCP IP > Basic(시스템 옵션 > 네트워크 > TCP IP > 기본)에서 AVHS 설정을 구성합니다. 기본적으로 AVHS 연결할 수 있습니다. 연결을 비활성화하려면 **Enable AVHS(AVHS 활성화)** 상자의 선택을 취소하십시오.

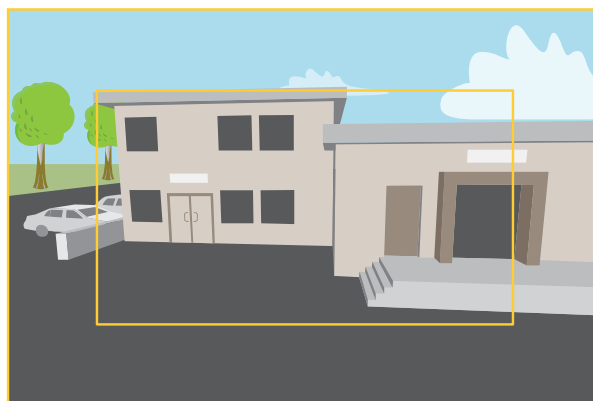
One-click enabled(원클릭 활성화) - 제품의 제어 버튼을 3초 정도 눌러([제품 개요 페이지 4](#) 참조) 인터넷으로 AVHS 서비스에 연결합니다. 등록되면 **Always(항상)**가 활성화되고 Axis 제품이 계속 AVHS 서비스와 연결되어 있습니다. 버튼을 눌렀을 때 24시간 안에 제품이 등록되지 않으면 제품과 AVHS 서비스의 연결이 끊어집니다.

Always(항상) - Axis 제품이 인터넷을 통해 AVHS 서비스에 대한 연결을 지속적으로 시도합니다. 등록되면 제품이 AVHS 서비스에 계속 연결되어 있습니다. 제품이 이미 설치되어 있고 원클릭 설치를 사용하기가 불편하거나 불가능할 때 이 옵션을 사용할 수 있습니다.

캡처 모드

캡처 모드는 해상도와 제품에서 사용 가능한 해당 프레임 레이트로 구성됩니다. 캡처 모드 설정은 카메라의 화각 및 종횡비에 영향을 줍니다.

저해상도 캡처 모드는 최고 해상도에서 잘립니다.



이미지는 화각과 종횡비가 두 가지 다른 캡처 모드 간에 어떻게 변경될 수 있는지 보여줍니다.

어떤 캡처 모드를 선택할 것인지는 특정 감시 설정에 대한 프레임 레이트와 해상도의 요구 사항에 따라 달라집니다. 사용 가능한 캡처 모드에 대한 사양은 axis.com에서 제품 데이터 시트를 참조하십시오.

AXIS M31 Network Camera Series

카메라 설치 방법

캡처 모드 선택

어떤 캡처 모드를 선택할 것인지는 특정 감시 설정에 대한 프레임 레이트와 해상도의 요구 사항에 따라 달라집니다. 사용할 수 있는 캡처 모드의 사양에 대한 자세한 내용은 제품 데이터시트를 참조하십시오. 최신 버전의 데이터시트를 찾으려면 axis.com으로 이동하십시오.

스트림 프로파일 생성

예를 들어, 비디오 스트림 녹화를 위한 이벤트를 생성할 때 스트림 프로파일을 사용할 수 있습니다.

1. **Settings(설정)** 및 **Stream(스트림)**을 클릭합니다.
2. **General(일반)** 아래에서 **Stream profiles(스트림 프로파일)**를 클릭합니다.
3. 이제 기존 스트림 프로파일을 편집하거나 새로 생성할 수 있습니다.

비디오 압축 형식

어떤 압축 방법을 사용할지는 보기 요구 사항과 네트워크 속성에 따라 다르게 결정됩니다. 다음과 같은 옵션을 사용할 수 있습니다.

Motion JPEG

Motion JPEG 또는 MJPEG는 디지털 비디오 시퀀스로 개별 JPEG 이미지의 시리즈로 구성됩니다. 이런 이미지는 업데이트된 모션을 지속적으로 보여주는 스트림을 생성하기에 충분한 레이트로 표시되고 업데이트됩니다. 동영상을 인식하는 뷰어에서 레이트는 초당 최소 16개의 이미지 프레임이어야 합니다. 초당 30(NTSC) 또는 25(PAL) 프레임은 완전한 동영상으로 인식됩니다.

Motion JPEG 스트림은 상당한 양의 대역폭을 사용하지만 탁월한 이미지 품질을 제공하며 스트림에 포함된 모든 이미지에 액세스합니다.

H.264 또는 MPEG-4 Part 10/AVC

정보

H.264는 라이선스가 부여된 기술입니다. Axis 제품에는 1개의 H.264 보기 클라이언트 라이선스가 포함되어 있습니다. 라이선스가 없는 추가 클라이언트 사본을 설치하는 것은 금지되어 있습니다. 추가 라이선스를 구입하려면 Axis 리셀러에게 문의하십시오.

H.264는 이미지 품질의 손상 없이 Motion JPEG 형식에 비해 80% 이상, MPEG-4 표준에 비해 최대 50%까지 디지털 비디오 파일의 크기를 줄일 수 있습니다. 이는 비디오 파일에 필요한 네트워크 대역폭과 저장 공간을 훨씬 더 줄일 수 있다는 것을 의미합니다. 즉, 주어진 비트 레이트에서 높은 수준의 비디오 품질을 제공할 수 있습니다.

H.265 또는 MPEG-H Part 2/HEVC

정보

H.265는 라이선스가 부여된 기술입니다. Axis 제품에는 1개의 H.265 보기 클라이언트 라이선스가 포함되어 있습니다. 라이선스가 없는 추가 클라이언트 사본을 설치하는 것은 금지되어 있습니다. 추가 라이선스를 구입하려면 Axis 리셀러에게 문의하십시오.

대역폭 및 저장 공간 감소

중요

대역폭을 감소하면 사진의 디테일 손실을 초래할 수 있습니다.

1. 실시간 보기로 이동하여 **H.264**를 선택합니다.
2. **Settings > Stream(설정 > 스트림)**으로 이동합니다.
3. 다음 중 하나 이상을 실행하십시오.

AXIS M31 Network Camera Series

카메라 설치 방법

- Zipstream 기능을 켜고 원하는 레벨을 선택합니다.

정보

Zipstream 설정은 H.264 및 H.265 모두에 사용됩니다.

- 동적 GOP 기능을 켜고 높은 GOP 길이 값을 설정합니다.
- 압축을 증가합니다.
- 동적 FPS를 켭니다.

정보

웹 브라우저는 H.265 디코딩을 지원하지 않습니다. 영상 관리 시스템이나 H.265 디코딩을 지원하는 애플리케이션을 사용하십시오.

저조도 조건에서 노이즈를 감소

저조도 조건에서 노이즈를 감소하려면 다음 설정 중 하나 이상을 조정하십시오.

- 노출 모드를 자동으로 설정합니다.

정보

최대 셔터 값이 높으면 모션 블러가 발생할 수 있습니다.

- 셔터 속도를 늦추려면 최대 셔터를 가능한 최대 값으로 설정합니다.
- 이미지의 선명도를 줄입니다.

노출 모드 선택

카메라에는 특정 감시 장면에 대해 이미지 품질을 향상시키는 조리개, 셔터 속도 및 게인을 조정하는 다양한 노출 모드 옵션이 있습니다. **Settings > Image > Exposure(설정 > 이미지 > 노출)**로 이동하여 다음 노출 모드 중에서 선택합니다.

- 대부분의 경우에 **Automatic exposure(자동 노출)**를 선택합니다.
- 형광등 조명과 같이 특정 인공 조명이 있는 환경에서는 **Flicker-free(깜박임 제거)**를 선택합니다.
전력선 주파수와 동일한 주파수를 선택합니다.
- 특정 인공 조명 및 밝은 조명이 있는 환경(예: 밤에 형광등 조명이 있는 야외, 낮에 태양광이 있는 야외)에서는 **Flicker-reduced(깜박임 감소)**를 선택하십시오.
전력선 주파수와 동일한 주파수를 선택합니다.
- 현재 노출 설정을 잠그려면 **Hold current(현재 설정 유지)**를 선택합니다.

이미지의 디테일 최대화

중요

이미지의 디테일을 최대화하면 비트 전송률이 증가하고 프레임 레이트가 감소될 수 있습니다.

- 해상도가 가장 높은 캡처 모드를 선택합니다.
- 압축을 가능한 낮게 설정합니다.
- MJPEG 스트리밍을 선택합니다.

AXIS M31 Network Camera Series

카메라 설치 방법

- Zipstream 기능을 끕니다.

액션 트리거

1. **Settings > System > Events (설정 > 시스템 > 이벤트)**로 이동하여 룰을 설정합니다. 룰은 카메라가 특정 액션을 수행하는 시간을 정의합니다. 룰은 예약, 반복 또는 모션 디텍션으로 트리거하는 방식 등으로 설정할 수 있습니다.
2. 작업을 트리거하려면 충족해야 하는 **Condition(조건)**을 선택합니다. 룰에 하나 이상의 조건을 지정하려면 모든 조건이 액션을 트리거하도록 충족해야 합니다.
3. 조건이 충족되었을 때 카메라가 수행해야 하는 **Action(액션)**을 선택합니다.

정보

활성 상태인 룰을 변경하는 경우에는 변경 사항을 적용하기 위해 룰을 재시작해야 합니다.

AXIS M31 Network Camera Series

제품 설정 방법

제품 설정 방법

관리자 또는 운영자 권한을 가진 사용자가 Axis 제품을 구성할 수 있습니다. 제품 설정 페이지를 열려면 실시간 보기 창 오른쪽 위 모서리에서 **Setup(설정)**을 클릭하십시오.

- **관리자**는 모든 설정에 무제한 액세스할 수 있습니다.
- **운영자**는 설정에 제한적으로 액세스할 수 있습니다. 항목을 참조하십시오.

또한 온라인 도움말  을 참조하십시오.

기본 설정을 수행하는 방법

기본 설정을 사용하면 Axis 제품을 사용하기 전에 설정해야 하는 내용을 쉽게 해결할 수 있습니다.

1. 사용자. 항목을 참조하십시오.
2. TCP/IP. 항목을 참조하십시오.
3. 날짜 및 시간. 항목을 참조하십시오.
4. 비디오 스트림. 항목을 참조하십시오.

System Options > Security > Users(시스템 옵션 > 보안 > 사용자)에서 기본 설정 메뉴를 비활성화할 수 있습니다.

스트리밍 및 저장

네트워크 스토리지 설정

네트워크에 녹화를 저장하려면 네트워크 스토리지를 설정해야 합니다.

1. **Settings > System(설정 > 시스템) > Storage(스토리지)**로 이동합니다.
2. **Network storage(네트워크 스토리지)**에서 **Setup(설정)**을 클릭합니다.
3. 호스트 서버의 IP 주소를 입력합니다.
4. 호스트 서버에 공유 위치의 이름을 입력합니다.
5. 공유에 로그인에 필요한 경우 스위치를 이동하고 사용자 이름과 패스워드를 입력합니다.
6. **Connect(연결)**를 클릭합니다.

녹화물에 오디오 추가

오디오 켜기:

1. **Settings > Audio(설정 > 오디오)**로 이동하고 **Allow audio(오디오 허용)**를 켭니다.
2. **Input > Type(입력 > 유형)**으로 이동하고 오디오 소스를 선택합니다.

녹화 시 사용되는 스트림 프로파일을 편집합니다.

3. **Settings > Stream(설정 > 스트림)**으로 이동하고 **Stream profiles(스트림 프로파일)**를 클릭합니다.
4. 스트림 프로파일을 선택하고 **Audio(오디오)**를 클릭합니다.
5. 확인란을 선택하고 **Include(포함)**를 선택합니다.

AXIS M31 Network Camera Series

제품 설정 방법

6. **Save(저장)**를 클릭합니다.
7. **Close(닫기)**를 클릭합니다.

비디오 녹화 및 시청

비디오를 녹화하려면 먼저 네트워크 스토리지를 설정해야 합니다. *네트워크 스토리지 설정 페이지 10* 항목을 참조하거나 SD 카드를 설치하도록 합니다.

비디오 녹화

1. 카메라의 실시간 보기로 이동합니다.
2. 녹화를 시작하려면 **Record(녹화)**를 클릭합니다. 녹화를 중지하려면 다시 클릭합니다.

비디오 시청

1. **Storage > Go to recordings(스토리지 > 녹화물로 이동)**를 클릭합니다.
2. 목록에서 녹화물을 선택하면 자동으로 재생됩니다.

룰 및 경보 설정

특정 이벤트가 발생하면 장치에서 액션을 수행하도록 룰을 생성할 수 있습니다. 룰은 조건과 액션으로 구성됩니다. 조건을 사용하여 액션을 트리거할 수 있습니다. 예를 들어, 장치가 모션을 감지하면 녹화를 시작하거나 이메일을 보내고, 녹화할 때 오버레이를 표시할 수 있습니다.

AXIS M31 Network Camera Series

장애 처리

장애 처리

찾는 내용이 여기에 없는 경우에는 axis.com/support에서 장애 처리 섹션을 확인해 보십시오.

공장 출하 시 기본 설정으로 재설정

중요

공장 출하 시 기본값으로 재설정은 주의해서 사용해야 합니다. 공장 출하 시 기본값으로 재설정하면 IP 주소를 비롯한 모든 설정이 공장 출하 시 기본값으로 재설정됩니다.

제품을 공장 출하 시 기본 설정으로 재설정하려면 다음을 수행하십시오.

1. 제품의 전원을 끕니다.
2. 제어 버튼을 누른 상태에서 전원을 다시 연결합니다. *제품 개요 페이지 4* 항목을 참조하십시오.
3. 상태 LED 표시기가 주황색으로 깜박일 때까지 15-30초 동안 제어 버튼을 누르고 있습니다.
4. 제어 버튼을 놓습니다. 상태 LED 표시기가 녹색으로 바뀌면 프로세스가 완료됩니다. 제품이 공장 출하 시 기본 설정으로 재설정되었습니다. 네트워크에서 사용할 수 있는 DHCP 서버가 없는 경우 기본 IP 주소는 192.168.0.90입니다.
5. 설치 및 관리 소프트웨어 도구를 사용하여 IP 주소를 할당하고, 패스워드를 설정하고, 비디오 스트림에 액세스합니다.


설치 및 관리 소프트웨어 도구는 axis.com/support의 지원 페이지에서 제공됩니다.

또한 웹 인터페이스를 통해 매개변수를 공장 출하 시 기본값으로 재설정할 수 있습니다. **Settings > System > Maintenance(설정 > 시스템 > 유지보수)** 로 이동하고 **Default(기본값)**를 클릭합니다.

현재 펌웨어 확인

펌웨어는 네트워크 장치의 기능을 결정하는 소프트웨어입니다. 장애를 처리하는 경우 첫 번째로 취해야 할 동작 중 하나는 현재 펌웨어 버전을 확인하는 것입니다. 최신 버전에 특정 문제를 해결하는 수정 사항이 포함되어 있을 수 있습니다.

현재 펌웨어를 확인하는 방법:

1. 제품의 웹 페이지로 이동합니다.
2. 도움말 메뉴  를 클릭합니다.
3. **About(정보)**을 클릭합니다.

펌웨어 업그레이드

중요

펌웨어가 업그레이드되면 사전 구성하고 사용자 정의한 설정이 저장되며(새 펌웨어에서 사용할 수 있는 기능이 제공됨) 이는 Axis Communications AB에서 보장되지 않습니다.

중요

업그레이드 프로세스 중에 제품이 전원에 연결되어 있는지 확인합니다.

AXIS M31 Network Camera Series

장애 처리

정보

액티브 트랙에서 최신 펌웨어로 제품을 업그레이드하면, 제품은 사용 가능한 최신 기능을 받게 됩니다. 펌웨어를 업그레이드하기 전에 항상 각각의 새로운 릴리즈에서 사용할 수 있는 릴리즈 노트와 업그레이드 지침을 참조하십시오. 최신 버전의 펌웨어와 릴리즈 노트를 찾으려면 axis.com/support/firmware로 이동하십시오.

1. 펌웨어 파일을 컴퓨터에 다운로드하십시오. axis.com/support/firmware에서 무료로 사용할 수 있습니다.
2. 제품에 관리자로 로그인합니다.
3. **Settings > System > Maintenance(설정 > 시스템 > 유지보수)**로 이동합니다. 페이지의 지침을 따릅니다. 업그레이드가 완료되면 제품이 자동으로 재시작됩니다.

AXIS Device Manager는 다중 업그레이드에 사용할 수 있습니다. 자세한 내용은 axis.com/products/axis-device-manager를 참조하십시오.

기술적 문제, 단서 및 해결 방안

찾는 내용이 여기에 없는 경우에는 axis.com/support에서 장애 처리 섹션을 확인해 보십시오.

펌웨어 업그레이드 문제

펌웨어 업그레이드 실패 펌웨어 업그레이드에 실패하면 장치가 이전 펌웨어를 다시 로드합니다. 가장 일반적인 원인은 잘못된 펌웨어 파일이 업로드된 것입니다. 장치에 해당하는 펌웨어 파일 이름을 확인하고 다시 시도하십시오.

IP 주소 설정 문제

장치가 다른 서브넷에 있습니다. 장치에 해당하는 IP 주소와 장치 액세스에 사용된 컴퓨터의 IP 주소가 다른 서브넷에 있는 경우에는 IP 주소를 설정할 수 없습니다. 네트워크 관리자에게 문의하여 IP 주소를 받으십시오.

IP 주소가 다른 장치에서 사용 중입니다. 네트워크에서 Axis 장치를 분리합니다. Ping 명령을 실행합니다(명령/DOS 창에서 ping 및 장치의 IP 주소 입력).

- 다음과 같이 Reply from <IP address>: bytes=32; time=10...이라는 메시지를 받는 경우 이는 IP 주소가 이미 네트워크의 다른 장치에서 사용 중일 수 있음을 의미합니다. 네트워크 관리자에게 새 IP 주소를 받아 장치를 다시 설치하십시오.
- 다음과 같이 Request timed out이라는 메시지를 받는 경우 이는 Axis 장치에 IP 주소를 사용할 수 있음을 의미합니다. 모든 케이블 배선을 확인하고 장치를 다시 설치하십시오.

동일한 서브넷의 다른 장치와 충돌하는 가용 IP 주소 DHCP 서버에서 다이내믹 주소를 설정하기 전에 Axis 장치의 고정 IP 주소가 사용되었습니다. 이는 동일한 기본 고정 IP 주소가 다른 장치에서도 사용되는 경우 장치 액세스에 문제가 발생했을 수 있음을 의미합니다.

장치를 브라우저에서 액세스할 수 없음

로그인할 수 없음 HTTPS가 활성화 되면, 로그인을 시도할 때 올바른 프로토콜(HTTP 또는 HTTPS)이 사용되는지 확인하십시오. 브라우저의 주소 입력란에 http 또는 https를 수동으로 입력해야 할 수도 있습니다.

사용자 root의 비밀번호를 분실한 경우에는 장치를 공장 출하 시 기본 설정으로 재설정해야 합니다. **공장 출하 시 기본 설정으로 재설정 페이지 12** 항목을 참조하십시오.

AXIS M31 Network Camera Series

장애 처리

IP 주소가 DHCP에 의해 변경됨	DHCP 서버에서 획득한 IP 주소는 동적이며 변경될 수 있습니다. IP 주소가 변경된 경우에는 AXIS IP Utility 또는 AXIS Device Manager를 사용하여 네트워크에서 장치를 찾습니다. 해당 모델이나 일련 번호 또는 DNS 이름을 이용하여 장치를 식별합니다(이름이 구성된 경우).
	필요한 경우 고정 IP 주소를 수동으로 할당할 수 있습니다. 지침에 대한 자세한 내용은 axis.com/support 로 이동하여 확인하십시오.
IEEE 802.1X를 사용하는 동안 발생하는 인증 오류	인증이 제대로 작동하려면 Axis 장치의 날짜 및 시간이 NTP 서버와 동기화되어야 합니다. Settings > System > Date and time(설정 > 시스템 > 날짜 및 시간) 으로 이동합니다.

장치에 로컬로 액세스할 수 있지만 외부에서 액세스할 수 없음

외부에서 장치에 액세스하려면 다음과 같은 Windows®용 애플리케이션 중 하나를 사용하는 것이 좋습니다.

- AXIS Companion: 무료이며, 기본 감시가 필요한 소규모 시스템에 적합합니다.
- AXIS Camera Station: 30일 무료 평가판이며, 중규모 시스템에 적합합니다.

지침 및 다운로드를 axis.com/vms로 이동하십시오.

스트리밍 문제

로컬 클라이언트에서 멀티캐스트 H.264만 액세스할 수 있습니다.	라우터가 멀티캐스팅을 지원하는지 또는 클라이언트와 장치 간 라우터 설정을 구성해야 하는지 확인하십시오. TTL(Time To Live) 값을 높여야 할 수 있습니다.
클라이언트에 표시된 멀티캐스트 H.264가 없음	Axis 장치에서 사용된 멀티캐스트 주소가 네트워크에 유효한지 네트워크 관리자와 확인하십시오. 보기를 막는 방화벽이 있는지 네트워크 관리자를 통해 확인하십시오.
H.264 이미지의 렌더링 불량	그래픽 카드가 최신 드라이버를 사용하는지 확인하십시오. 일반적으로 최신 드라이버는 제조사의 웹사이트에서 다운로드할 수 있습니다.
색 채도는 H.264 및 Motion JPEG에서 차이가 있음	그래픽 어댑터의 설정을 수정하십시오. 자세한 내용은 어댑터 문서로 이동하여 확인하십시오.
예상보다 낮은 프레임 레이트	<ul style="list-style-type: none">• 성능 고려 사항 페이지 14 항목을 참조하십시오.• 클라이언트 컴퓨터에서 실행 중인 애플리케이션의 수를 줄이십시오.• 동시 보기의 수를 제한하십시오.• 네트워크 관리자를 통해 사용할 수 있는 대역폭이 충분한지 확인하십시오.• 이미지 해상도를 낮추십시오.• 장치의 웹 페이지에 로그인하고 프레임 레이트를 우선으로 하는 캡처 모드를 설정합니다. 프레임 레이트를 우선으로 하는 캡처 모드로 변경하면 사용할 수 있는 캡처 모드와 장치에 따라 최대 해상도가 낮아질 수 있습니다.• 초당 최대 프레임은 Axis 장치의 유틸리티 주파수(60/50Hz)에 따라 다릅니다.
실시간 보기에서 H.265 인코딩을 선택할 수 없음	웹 브라우저는 H.265 디코딩을 지원하지 않습니다. 영상 관리 시스템이나 H.265 디코딩을 지원하는 애플리케이션을 사용하십시오.

성능 고려 사항

시스템을 설정할 때 다양한 설정과 상황이 성능에 어떠한 영향을 주는지를 고려하는 것이 중요합니다. 일부 요소는 필요한 대역폭(비트 레이트)의 양에 영향을 주며 다른 요인은 프레임 레이트에 영향을 주고 어떤 요인은 둘 다에 영향을 줍니다. CPU 부하가 최대치에 도달하는 경우에는 프레임 레이트에 영향을 주기도 합니다.

가장 중요하게 고려해야 할 요인은 다음과 같습니다.

- 높은 이미지 해상도 또는 낮은 압축 수준으로 인해 대역폭에 영향을 주는 데이터가 많이 포함된 이미지가 생성될 수 있습니다.

AXIS M31 Network Camera Series

장애 처리

- GUI에서 이미지를 회전하면 제품의 CPU 부하가 증가합니다.
- 여러 Motion JPEG나 유니캐스트 H.264 클라이언트로 액세스하면 대역폭에 영향을 줍니다.
- 여러 클라이언트로 여러 스트림(해상도, 압축)을 동시에 보면 프레임 레이트와 대역폭 모두에 영향을 줍니다.
높은 프레임 레이트를 유지해야 하는 곳에서는 동일한 스트림을 사용하십시오. 스트림 프로파일은 동일한 스트림을 보장하는데 사용할 수 있습니다.
- Motion JPEG와 H.264 비디오 스트림에 동시에 액세스하면 프레임 레이트와 대역폭 모두에 영향을 줍니다.
- 이벤트 설정의 과도한 사용은 프레임 레이트에 영향을 줄 수 있는 제품의 CPU 부하에 영향을 줍니다.
- HTTPS를 사용하면 프레임 레이트가 낮아질 수 있으며 특히 Motion JPEG를 스트리밍하는 경우입니다.
- 좋지 않은 인프라로 인해 네트워크 점유율이 과중되면 대역폭에 영향을 줍니다.
- 성능이 낮은 클라이언트 컴퓨터에서 보기는 인식한 성능을 떨어뜨리고 프레임 레이트에 영향을 줍니다.
- 동시에 여러 AXIS Camera Application Platform(ACAP) 애플리케이션을 실행하면 프레임 레이트 및 일반적인 성능에 영향을 줍니다.

AXIS M31 Network Camera Series

사양

사양

최신 버전의 제품 데이터시트를 찾으려면 *axis.com*의 제품 페이지로 이동하여 **Support & Documentation(지원 및 문서)**을 참조하십시오.

LED 표시기

상태 LED	표시
켜져 있지 않음	연결 및 정상 작동
녹색	시작 완료 후 정상 작동 시 10초 동안 녹색이 계속 켜져 있습니다.
주황색	시작 시 켜져 있습니다. 펌웨어 업그레이드 중 또는 공장 출하 시 기본값으로 재설정 시 깜박입니다.
주황색/빨간색	네트워크 연결을 사용할 수 없거나 연결이 끊어진 경우 주황색/빨간색으로 깜박입니다.
빨간색	펌웨어 업그레이드가 실패했습니다.


SD 카드 슬롯

주의 사항

- SD 카드 손상 위험이 있습니다. SD 카드를 삽입하거나 분리할 때 날카로운 도구, 금속 물체 또는 과도한 힘을 사용하지 마십시오. 손가락을 사용하여 카드를 삽입하고 분리하십시오.
- 데이터 손실 및 손상된 녹화 위험. 제품이 실행되고 있는 동안에는 SD 카드를 분리하지 마십시오. 분리하기 전에 제품의 웹 페이지에서 SD 카드 마운트를 해제하십시오.

이 제품은 microSD/microSDHC/microSDXC 카드를 지원합니다.

SD 카드 권장 사양은 *axis.com*을 참조하십시오.

 microSD, microSDHC 및 microSDXC 로고는 SD-3C LLC의 상표입니다. microSD, microSDHC, microSDXC는 미국이나 기타 국가에서 SD-3C, LLC의 상표이거나 등록 상표입니다.

버튼

제어 버튼

제어 버튼의 용도는 다음과 같습니다.

- 제품을 공장 출하 시 기본 설정으로 재설정합니다. **공장 출하 시 기본 설정으로 재설정 페이지 12** 항목을 참조하십시오.

커넥터

네트워크 커넥터

PoE(Power over Ethernet)를 지원하는 RJ45 이더넷 커넥터

