

**AXIS M42 Network Camera Series**

**AXIS M4206-LV Network Camera**

**AXIS M4206-V Network Camera**

# AXIS M42 Network Camera Series

## Sumário

---

|  |    |
|--|----|
| <b>Sobre este manual</b> .....   | 3  |
| <b>Visão geral do produto</b> .....  | 4  |
| <b>Instalação</b> .....  | 6  |
| <b>Introdução</b> .....  | 7  |
| Encontre o dispositivo na rede .....   | 7  |
| Acesso ao dispositivo .....  | 7  |
| Visão geral de páginas da Web .....  | 8  |
| <b>Configurações adicionais</b> .....  | 10 |
| Ajuste da imagem .....   | 10 |
| Ocultar partes da imagem com máscaras de privacidade .....   | 13 |
| Exibição de uma sobreposição de texto no stream de vídeo quando o dispositivo detectar movimento ..... | 14 |
| Exibição e gravação de vídeo .....   | 15 |
| Configuração de regras e alertas .....   | 16 |
| <b>Saiba mais</b> .....  | 19 |
| Sobre modos de captura .....   | 19 |
| Área de exibição .....   | 19 |
| Foco e zoom remotos .....  | 19 |
| Máscaras de privacidade .....  | 19 |
| Sobreposições .....  | 20 |
| Streaming e armazenamento .....  | 20 |
| Aplicativos .....  | 21 |
| <b>Solução de problemas</b> .....  | 23 |
| Redefinição para as configurações padrão de fábrica .....  | 23 |
| Opções de firmware .....   | 23 |
| Verificação do firmware atual .....  | 23 |
| Atualização de firmware .....  | 24 |
| Problemas técnicos, dicas e soluções .....   | 24 |
| Considerações sobre desempenho .....   | 26 |
| <b>Especificações</b> .....  | 28 |
| LEDs indicadores .....   | 28 |
| Entrada para cartão SD .....   | 28 |
| Botões .....   | 28 |
| Conectores .....   | 28 |

# AXIS M42 Network Camera Series

## Sobre este manual

---

### Sobre este manual

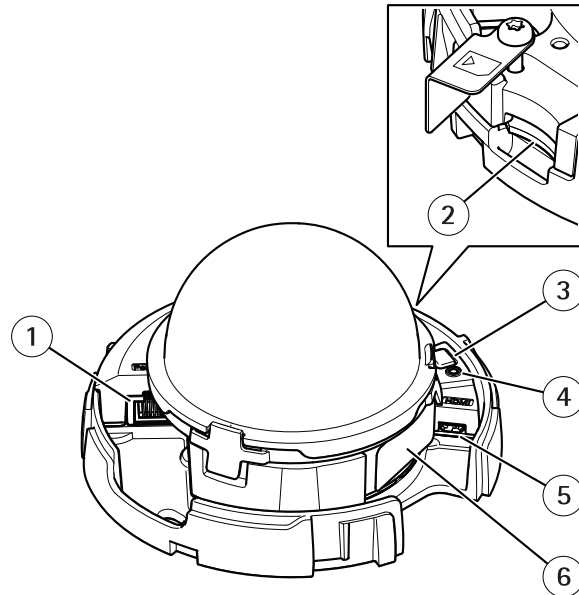
Este manual do usuário descreve vários produtos. Isso significa que você poderá encontrar instruções que não se aplicam ao seu produto.

# AXIS M42 Network Camera Series

## Visão geral do produto

---

### Visão geral do produto



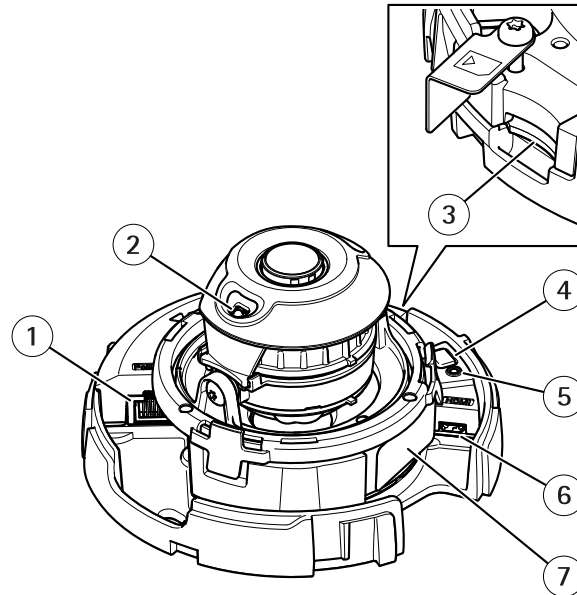
AXIS M4206-V

- 1 Conector de rede (PoE)
- 2 Entrada para cartão de memória SD
- 3 Botão de controle
- 4 LED indicador de status
- 5 Conector HDMI
- 6 Número de peça (P/N) e número de série (S/N)

# AXIS M42 Network Camera Series

## Visão geral do produto

---



AXIS M4206-LV

- 1 Conector de rede (PoE)
- 2 Iluminação IR
- 3 Entrada para cartão de memória SD
- 4 Botão de controle
- 5 LED indicador de status
- 6 Conector HDMI
- 7 Número de peça (P/N) e número de série (S/N)

# AXIS M42 Network Camera Series

## Instalação

---

### Instalação



Para assistir a este vídeo, vá para a versão Web deste documento.

[www.axis.com/products/online-manual/44428#t10170562\\_pt](http://www.axis.com/products/online-manual/44428#t10170562_pt)

*Vídeo de instalação do produto.*

# AXIS M42 Network Camera Series

## Introdução

---

### Introdução

#### Encontre o dispositivo na rede

Para encontrar dispositivos Axis na rede e atribuir endereços IP a eles no Windows®, use o AXIS IP Utility ou o AXIS Device Manager. Ambos os aplicativos são grátis e podem ser baixados de [axis.com/support](http://axis.com/support).

Para obter mais informações sobre como encontrar e atribuir endereços IP, acesse *Como atribuir um endereço IP e acessar seu dispositivo*.

#### Suporte a navegadores

O dispositivo pode ser usado com os seguintes navegadores:

|                              | Chrome™     | Firefox®    | Edge™ | Safari® |
|------------------------------|-------------|-------------|-------|---------|
| Windows®                     | recomendado | recomendado | x     |         |
| macOS®                       | recomendado | recomendado | x     | x       |
| Linux®                       | recomendado | recomendado | x     |         |
| Outros sistemas operacionais | x           | x           | x     | x*      |

\*Compatível com iOS e iPadOS

Se você precisar de mais informações sobre navegadores recomendados, acesse o *Portal do AXIS OS*.

#### Acesso ao dispositivo

1. Abra um navegador e insira o endereço IP ou o nome de host do dispositivo Axis.  
Se você não souber o endereço IP, use o AXIS IP Utility ou o AXIS Device Manager para localizar o dispositivo na rede.
2. Insira o nome de usuário e a senha. Ao acessar o dispositivo pela primeira vez, você deverá definir a senha de root. Consulte *Defina uma nova senha para a conta root na página 7*.
3. A página de visualização ao vivo é aberta no navegador da Web.

#### Defina uma nova senha para a conta root

##### Importante

O nome do usuário administrador padrão é **root**. Se a senha do usuário root for perdida, redefina o dispositivo para as configurações padrão de fábrica. Consulte *Redefinição para as configurações padrão de fábrica na página 23*



Para assistir a este vídeo, vá para a versão Web deste documento.

[www.axis.com/products/online-manual/44428#t10098905\\_pt](http://www.axis.com/products/online-manual/44428#t10098905_pt)

*Dica de suporte: Verificação da confirmação de segurança da senha*

# AXIS M42 Network Camera Series

## Introdução

---

1. Digite uma senha. Siga as instruções sobre senhas seguras. Consulte *Senhas seguras* na página 8.
2. Digite a senha novamente para confirmar.
3. Clique em **Create login (Criar login)**. A senha está configurada.

### Senhas seguras

#### Importante

Os dispositivos Axis enviam a senha definida inicialmente na forma de texto plano via rede. Para proteger seu dispositivo após o primeiro login, configure uma conexão HTTPS segura e criptografada e altere a senha.

A senha do dispositivo é a proteção primária para seus dados e serviços. Os dispositivos Axis não impõem uma política de senhas, pois os produtos podem ser usados em vários tipos de instalações.

Para proteger seus dados, recomendamos enfaticamente que você:

- Use uma senha com pelo menos 8 caracteres, preferencialmente criada por um gerador de senhas.
- Não exponha a senha.
- Altere a senha em um intervalo recorrente pelo menos uma vez por ano.

### Visão geral de páginas da Web



- 1 Barra de controle da visualização ao vivo
- 2 Visualização ao vivo

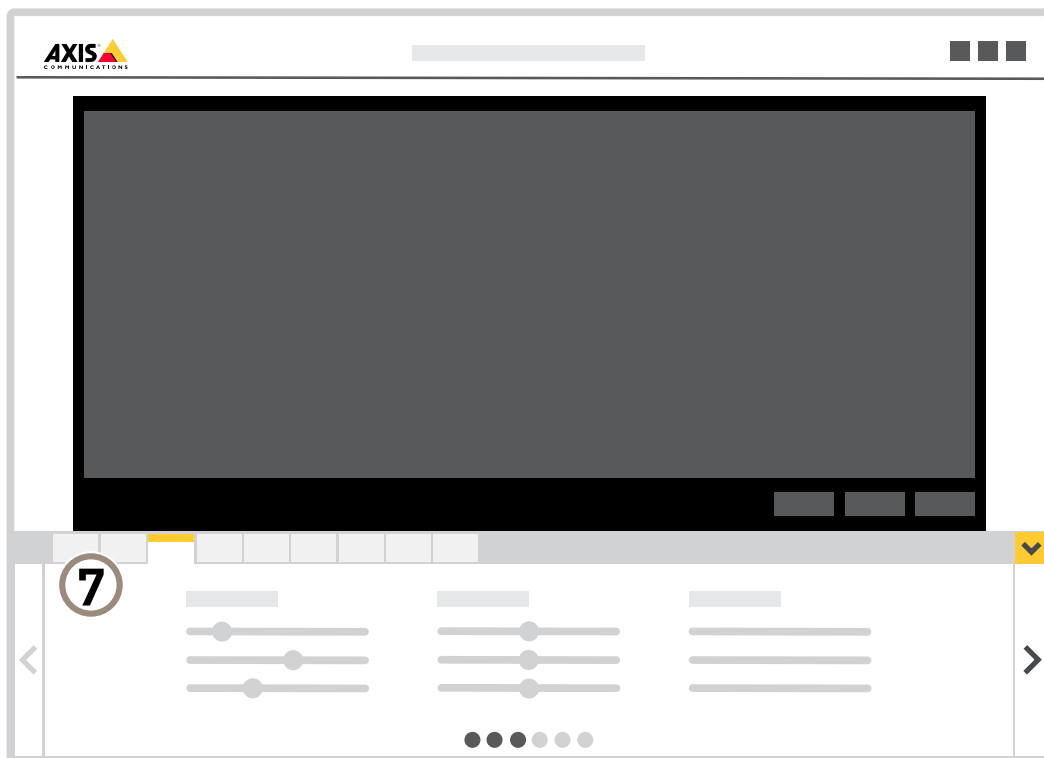


# AXIS M42 Network Camera Series

## Introdução

---

- 3 *Nome do produto*
- 4 *Informações do usuário, temas de cores e ajuda*
- 5 *Barra de controle de vídeo*
- 6 *Alternância de configurações*



- 7 *Guias de configurações*

# AXIS M42 Network Camera Series

## Configurações adicionais

---

### Configurações adicionais

#### Ajuste da imagem

Esta seção contém instruções sobre como configurar o dispositivo. Se desejar saber mais sobre como determinados recursos funcionam, acesse *Saiba mais na página 19*.

#### Ajuste o zoom e o foco

Para ajustar o zoom:

1. Vá para **Settings > Image > Zoom (Configurações > Imagem > Zoom)** e use o controle deslizante para ajustar o zoom.

Para ajustar o foco:

1. Vá para **Settings > Image > Focus (Configurações > Imagem > Foco)** e clique em **Show AF area (Mostrar área de AF)**.
2. Ajuste a área de foco automático para cobrir a parte da imagem que deseja manter focalizada.

Se você não selecionar uma área de foco automático, a câmera focalizará na cena inteira. Recomendamos focalizar em um objeto estático.

3. Clique em **Autofocus (Foco automático)**.
4. Para fazer o ajuste fino do foco, use o controle deslizante de foco.

#### Iluminação Optimized IR

Na maioria dos casos, a exposição da imagem é ajustada automaticamente para produzir a melhor qualidade de imagem. Se a câmera estiver posicionada próxima a uma parede ou quina, algumas vezes isso poderá resultar na saturação de partes da imagem. Quando isso ocorre, o LED mais próximo à parede ou canto é esmaecido automaticamente para evitar saturação na imagem.

Dependendo do ambiente de instalação e das condições em torno da câmera, por exemplo, fontes de iluminação externas na cena, às vezes é possível melhorar a iluminação IR se você ajustar manualmente a intensidade dos LEDs.

1. Vá para **Settings > Image > Day and night (Configurações > Imagem > Dia e noite)** e ative a opção **Allow illumination (Permitir iluminação)**.
2. Ative a opção **Live view control (Controle da visualização ao vivo)**.
3. **Minimize as Settings (Configurações)**.
4. Na barra de controle da visualização ao vivo, clique no botão **Illumination (Iluminação)**, ative a opção **IR light (Iluminação IR)** e selecione **Manual**.
5. Ajuste a intensidade.

#### Beneficie-se da luz IR em condições de pouca iluminação usando o modo noturno

Sua câmera usa luz visível para fornecer imagens coloridas durante o dia. À medida que a luz disponível diminui, a câmera pode ser ajustada para alternar automaticamente para o modo noturno, no qual ela usa luz visível e luz quase infravermelha para fornecer imagens em preto e branco. Como a câmera usa mais a luz disponível, ela pode fornecer imagens mais claras e detalhadas.

1. Vá para **Settings > Image > Day and night (Configurações > Imagem > Dia e noite)** e certifique-se de que **IR cut filter (Filtro de corte de IR)** esteja definido como **Auto**.
2. Para determinar em que nível de luz você deseja que a câmera mude para o modo noturno, mova o controle deslizante **Threshold (Limite)** para **Bright (Claro)** ou **Dark (Escuro)**.
3. Ative **Allow IR illumination (Permitir iluminação IR)** e **Synchronize IR illumination (Sincronizar iluminação IR)** para usar a luz infravermelha da câmera quando o modo noturno for ativado.

# AXIS M42 Network Camera Series

## Configurações adicionais

---

### Observação

Se você definir a mudança para modo noturno para ocorrer quando estiver mais claro, a imagem permanecerá mais nítida, pois haverá menos ruído de baixa iluminação. Se você definir a mudança para ocorrer quando estiver mais escuro, as cores da imagem serão mantidas por mais tempo, mas haverá mais desfoque na imagem devido ao ruído de baixa iluminação.

### Reduza o desfoque por movimento em condições de pouca iluminação

Para reduzir o desfoque por movimento em condições de pouca luz, ajuste uma ou mais das seguintes configurações em **Settings > Image > Exposure (Configurações > Imagem > Exposição)**:

- Mova o controle deslizante **Blur-noise trade-off (Compromisso desfoque/ruído)** na direção de **Low motion blur (Desfoque de movimento baixo)**.

### Observação

Quando o ganho é aumentado, o ruído da imagem também aumenta.

- Defina **Max shutter (Obturador máximo)** como um tempo mais curto e **Max gain (Ganho máximo)** como um valor mais alto.

Se ainda houver problemas com o desfoque de movimento:

- Aumente o nível de luz na cena.
- Monte a câmera para que os objetos se movam em sua direção ou se afastem dela, e não para os lados.

### Manuseio de cenas com luz de fundo forte

Alcance dinâmico é a diferença entre os níveis de luz em uma imagem. Em alguns casos, a diferença entre as áreas mais escuras e mais claras pode ser significativa. O resultado é, muitas vezes, uma imagem em que somente as áreas escuras ou claras são visíveis. O amplo alcance dinâmico (WDR) torna tanto as áreas escuras quanto as áreas claras da imagem visíveis.



*Imagem sem WDR.*



*Imagem com WDR.*

# AXIS M42 Network Camera Series

## Configurações adicionais

---

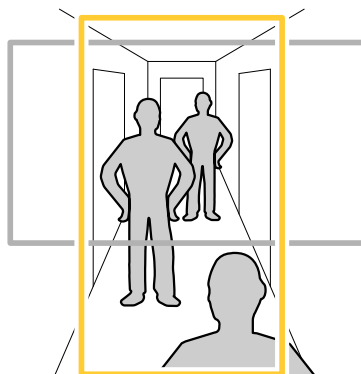
### Observação

- O WDR pode causar artefatos na imagem.
  - O WDR pode não estar disponível para todos os modos de captura.
1. Vá para **Settings > Image > Wide dynamic range (Configurações > Imagem > Amplo alcance dinâmico)**.
  2. Ative o WDR.
  3. Use o controle deslizante **Local contrast (Contraste local)** para ajustar a quantidade de WDR.
  4. Se ainda houver problemas, vá para **Exposure (Exposição)** e ajuste a **Exposure zone (Zona de exposição)** para cobrir a área de interesse.

Para saber mais sobre WDR e aprender a usá-lo, visite [axis.com/web-articles/wdr](http://axis.com/web-articles/wdr).

### Monitoramento de áreas longas e estreitas


Use o formato corredor para melhor utilizar o campo de visão completo em uma área longa e estreita, por exemplo, uma escada, um corredor, uma estrada ou um túnel.



1. Dependendo do seu dispositivo, gire a câmera ou a lente com 3 eixos na câmera em 90° ou 270°.

### Observação

Certifique-se de apontar os LEDs IR para longe de paredes ou proteções climáticas.

2. Se o dispositivo não possuir rotação automática da exibição, faça login na página Web e vá para **Settings (Configurações) > System (Sistema) > Orientation (Orientação)**.
3. Clique em .
4. Gire a visão em 90 ° ou 270 °.

Saiba mais em [axis.com/axis-corridor-format](http://axis.com/axis-corridor-format).

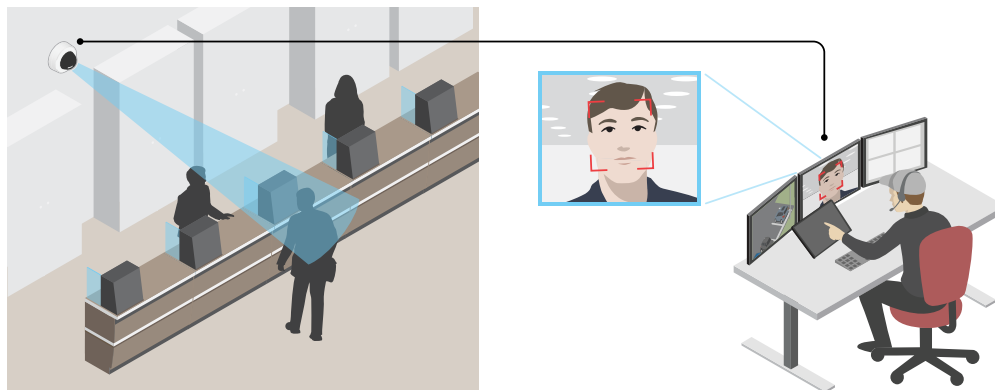
### Verifique a resolução de pixels

Para verificar que uma parte definida da imagem contém pixels suficientes, por exemplo, para reconhecer o rosto de uma pessoa, você pode usar o contador de pixels.


# AXIS M42 Network Camera Series

## Configurações adicionais

---



1. Vá para **Configurações > Sistema > Orientação**.

2. Clique em .

3. Na vista ao vivo da câmera, ajuste o tamanho e posição do retângulo ao redor da área de interesse, por exemplo, onde você espera que os rostos apareçam.

Você pode ver o número de pixels para cada lado do retângulo (X e Y), e decidir se os valores são suficientes para as suas necessidades.

## Ocultar partes da imagem com máscaras de privacidade

Você pode criar uma ou várias máscaras de privacidade para ocultar partes da imagem.



*Como criar uma máscara de privacidade*

1. Vá para **Settings > Privacy mask (Configurações > Máscara de privacidade)**.

2. Clique em **New (Novo)**.

3. Ajuste o tamanho, a cor e o nome da máscara de privacidade de acordo com suas necessidades.

# AXIS M42 Network Camera Series

## Configurações adicionais

---



Para assistir a este vídeo, vá para a versão Web deste documento.

[www.axis.com/products/online-manual/44428#t10106902\\_pt](http://www.axis.com/products/online-manual/44428#t10106902_pt)

*Como alterar a aparência da máscara*

### Exibição de uma sobreposição de texto no stream de vídeo quando o dispositivo detectar movimento

Este exemplo explica como exibir o texto "Motion detected" (Movimento detectado) quando o dispositivo detecta movimento.



Para assistir a este vídeo, vá para a versão Web deste documento.

[www.axis.com/products/online-manual/44428#t10103832\\_pt](http://www.axis.com/products/online-manual/44428#t10103832_pt)

*Como mostrar a sobreposição de texto quando a câmera detecta movimento*

Certifique-se de que o AXIS Video Motion Detection esteja em execução:

1. Vá para **Settings > Apps (Configurações > Apps) > AXIS Video Motion Detection**.
2. Inicie o aplicativo se ele ainda não estiver em execução.
3. Certifique-se de ter configurado o aplicativo de acordo com suas necessidades.

Adicione o texto de sobreposição:

4. Vá para **Settings > Overlay (Configurações > Sobreposição)**.
5. Insira #D no campo de texto.
6. Escolha o tamanho e a aparência do texto.

Criação de uma regra:

7. Vá para **System > Events > Rules (Sistema > Eventos > Regras)** e adicione uma regra:
8. Digite um nome para a regra.
9. Na lista de condições, selecione **AXIS Video Motion Detection**.
10. Na lista de ações, selecione **Use overlay text (Usar texto de sobreposição)**.
11. Selecione uma área de exibição.
12. Digite "Motion detected" (Movimento detectado).

# AXIS M42 Network Camera Series

## Configurações adicionais

---

13. Defina a duração.
14. Clique em **Save (Salvar)**.

### Exibição e gravação de vídeo

Esta seção contém instruções sobre como configurar o dispositivo. Para saber mais sobre como o streaming e o armazenamento funcionam, acesse *Streaming e armazenamento na página 20*.

### Redução de largura de banda e armazenamento

#### Importante

Se você reduzir a largura de banda, a imagem poderá perder detalhes.

1. Vá para visualização ao vivo e selecione **H.264**.
2. Vá para **Settings > Stream (Configurações > Stream)**.
3. Execute um ou mais dos seguintes procedimentos:

#### Observação

As configurações de zipstream são usadas para H. 264 e H. 265.

- Ative GOP dinâmico e defina um valor de comprimento de GOP alto.
- Aumente a compactação.
- Ative o FPS dinâmico.

#### Observação

Os navegadores da Web não oferecem suporte à decodificação H.265. Use um aplicativo ou sistema de gerenciamento de vídeo que ofereça suporte à decodificação H.265.

### Exibição de um stream de vídeo ao vivo em um monitor

Sua câmera pode transmitir stream de vídeo ao vivo para um monitor HDMI mesmo sem uma conexão de rede. O monitor pode ser usado para fins de vigilância ou exibição pública, por exemplo, em uma loja.

1. Conecte um monitor externo usando um conector HDMI.
2. Altere as configurações HDMI em **Settings > System > HDMI (Configurações > Sistema > HDMI)**.

#### Importante

Para exibir o stream de vídeo via conector HDMI, certifique-se de selecionar um modo de captura compatível com HDMI.

### Configurar o armazenamento de rede

Para armazenar registros na rede, você precisa configurar o seu armazenamento de rede.

1. Vá para **Configurações > Sistema > Armazenamento**.
2. Clique em **Configurar** em **Armazenamento de rede**.
3. Insira o endereço IP do servidor host.
4. Insira o nome do local compartilhado no servidor host.
5. Mova a chave se o compartilhamento exigir um login e insira o nome de usuário e a senha.
6. Clique em **Connect (Conectar)**.

# AXIS M42 Network Camera Series

## Configurações adicionais

---

### Como gravar e assistir vídeo

Para gravar um vídeo, é necessário configurar o armazenamento de rede (consulte *Configurar o armazenamento de rede na página 15*) ou instalar um cartão SD.

#### Gravar vídeo

1. Vá para a visualização ao vivo.
2. Para iniciar uma gravação, clique em **Record (Gravar)**. Clique novamente para parar a gravação.

#### Watch video (Assistir vídeo)

1. Clique em **Storage > Go to recordings (Armazenamento > Ir para gravações)**.
2. Selecione sua gravação na lista para executá-la automaticamente.

### Configuração de regras e alertas

Você pode criar regras para fazer com que o dispositivo realize ações quando certos eventos ocorrem. Uma regra consiste em condições e ações. As condições podem ser usadas para acionar as ações. Por exemplo, o dispositivo pode iniciar uma gravação ou enviar um email quando detecta movimento ou mostrar um texto de sobreposição enquanto o dispositivo está gravando.

#### Acionar uma ação

1. Vá para **Settings > System > Events (Configurações > Sistema > Eventos)** para configurar uma regra. A regra define quando o dispositivo executará determinadas ações. Regras podem ser configuradas como agendadas, recorrentes ou, por exemplo, acionadas por detecção de movimento.
2. Selecione a **Condition (Condição)** que deve ser atendida para acionar a ação. Se você especificar mais de uma condição para a regra, todas as condições deverão ser atendidas para acionar a ação.
3. Selecione qual **Action (Ação)** o dispositivo deverá executar quando as condições forem atendidas.

#### Observação

Se você fizer alterações em uma regra ativa, a regra deverá ser reiniciada para que as alterações entrem em vigor.

#### Observação

Se você alterar a definição de um perfil de stream usado em uma regra, será necessário reiniciar todas as regras que usam esse perfil de stream.

### Gravação de vídeo quando a câmera detecta movimento

Este exemplo explica como configurar a câmera para começar a gravar no cartão SD cinco segundos antes de detectar movimento e parar um minuto depois.



Para assistir a este vídeo, vá para a versão Web deste documento.

[www.axis.com/products/online-manual/44428#t10106619\\_pt](http://www.axis.com/products/online-manual/44428#t10106619_pt)

*Como gravar um stream de vídeo quando a câmera detecta movimento*



# AXIS M42 Network Camera Series

## Configurações adicionais

---

Certifique-se de que o AXIS Video Motion Detection esteja em execução:

1. Vá para **Settings > Apps (Configurações > Apps) > AXIS Video Motion Detection**.
2. Inicie o aplicativo se ele ainda não estiver em execução.
3. Certifique-se de ter configurado o aplicativo de acordo com suas necessidades. Se precisar de ajuda, consulte o *manual do usuário do Axis Video Motion Detection 4*.

Criação de uma regra:

1. Vá para **Settings > System > Events (Configurações > Sistema > Eventos)** e adicione uma regra:
2. Digite um nome para a regra.
3. Na lista de condições, em **Application (Aplicativo)**, selecione **AXIS Video Motion Detection (VMD)**.
4. Na lista de ações, em **Recordings (Gravações)**, selecione **Record video while the rule is active (Gravar vídeo enquanto a regra estiver ativa)**.
5. Selecione um perfil de stream existente ou crie um novo.
6. Defina o tempo do pré-buffer como 5 segundos.
7. Defina o tempo do buffer como 60 segundos.
8. Na lista de opções de armazenamento, selecione **SD card (Cartão SD)**.
9. Clique em **Save (Salvar)**.

### Envio de um email automático se alguém borrar tinta na lente



Para assistir a este vídeo, vá para a versão Web deste documento.

[www.axis.com/products/online-manual/44428#t10106687\\_pt](http://www.axis.com/products/online-manual/44428#t10106687_pt)

*Como enviar uma notificação por email se alguém borrar tinta na lente*

1. Vá para **Settings > System > Detectors (Configurações > Sistema > Detectores)**.
2. Ative **Trigger on dark images (Acionar em imagens escuras)**. Isso causará um alarme se a lente for borrifada, coberta ou manipulada severamente fora de foco.
3. Defina uma duração para **Trigger after (Acionar após)**. O valor indica o tempo que deve ser transcorrido antes que um email seja enviado.

Criação de uma regra:



1. Vá para **Settings > System > Events > Rules (Configurações > Sistema > Eventos)** e adicione uma regra.
2. Digite um nome para a regra.
3. Na lista de condições, selecione **Tampering (Violação)**.

# AXIS M42 Network Camera Series

## Configurações adicionais

---

4. Na lista de ações, selecione **Send notification to email** (Enviar notificação para email).
5. Selecione um destinatário na lista ou vá para **Recipients** (Destinatários) para criar um novo destinatário.

Para criar um novo destinatário, clique em  . Para copiar um destinatário existente, clique em  .

6. Digite um assunto e uma mensagem para o email.
7. Clique em **Save** (Salvar).

# AXIS M42 Network Camera Series

## Saiba mais

---

### Saiba mais

#### Sobre modos de captura

Um modo de captura consiste em uma resolução e a taxa de quadros correspondente disponível no produto. A configuração do modo de captura afeta o campo de visão da câmera e a proporção.

O modo de captura de resolução mais baixa é cortado da resolução mais alta.

A tabela abaixo relaciona os modos de captura e os buffers adicionais disponíveis para este produto.

| Modo de captura                    | Buffer adicional de 1080p disponível |
|------------------------------------|--------------------------------------|
| 3 MP 2048 x 1536 (4:3) a 25/30 fps | 1                                    |
| 3 MP (HDMI)                        | 0                                    |
| 1080p (1920 x 1080)                | 2                                    |
| 1080p (HDMI)                       | 1                                    |

#### Área de exibição

Uma área de exibição é uma parte recortada da exibição completa. Você pode transmitir e armazenar áreas de exibição em vez da visão total para minimizar as necessidades de largura de banda e armazenamento. Se você ativar o PTZ para uma área de exibição, poderá aplicar pan, tilt e zoom nessa área. Com o uso de áreas de exibição, você pode remover partes da visão total, por exemplo, o céu.

Ao configurar uma área de exibição, recomendamos que você defina a resolução do fluxo de vídeo como o mesmo tamanho ou menor do que o tamanho da área de exibição. Se você definir a resolução do stream de vídeo como maior que o tamanho da área de exibição, isso significa que o vídeo será expandido digitalmente após a captura pelo sensor, o que requer mais largura de banda sem adicionar informações de imagem.

#### Foco e zoom remotos

A funcionalidade de foco e zoom remotos faz ajustes de foco e zoom na câmera a partir de um computador. É uma forma conveniente de garantir que o foco da cena, o ângulo de visualização e a resolução sejam otimizados sem que seja necessário visitar o local de instalação da câmera.

#### Máscaras de privacidade

Uma máscara de privacidade é uma área definida pelo usuário que impede que os usuários exibam uma parte da área monitorada. No stream de vídeo, máscaras de privacidade são exibidas como blocos de cor sólida.

Você verá a máscara de privacidade em todos os instantâneos, vídeos gravados e streams ao vivo.

Você pode usar a VAPIX® Application Programming Interface (API) para desativar as máscaras de privacidade.

##### Importante

Se você usar várias máscaras de privacidade, isso poderá afetar o desempenho do produto.

##### Importante

Ajuste o zoom e o foco antes de criar uma máscara de privacidade.

##### Observação

Se você visualizar o stream de vídeo via HDMI e reiniciar o produto, as máscaras de privacidade desaparecerão. Para mostrar as máscaras de privacidade novamente, reinicie o stream de vídeo.

# AXIS M42 Network Camera Series

## Saiba mais

---

### Sobreposições

#### Observação

Sobreposições de imagens e textos não serão exibidas no stream de vídeo em HDMI.

As sobreposições são feitas sobre o stream de vídeo. Elas são usadas para fornecer informações extras durante gravações, como marca de data e hora, ou durante instalação e configuração do produto. Você pode adicionar texto ou uma imagem.

### Streaming e armazenamento

#### Formatos de compactação de vídeo

Decida o método de compactação a ser usado com base em seus requisitos de exibição e nas propriedades da sua rede. As opções disponíveis são:

##### Motion JPEG

Motion JPEG ou MJPEG é uma sequência de vídeo digital composta por uma série de imagens JPEG individuais. Essas imagens são, em seguida, exibidas e atualizadas a uma taxa suficiente para criar um stream que exibe constantemente movimento atualizado. Para que o visualizador perceba vídeo em movimento, a taxa deve ser pelo menos 16 quadros de imagem por segundo. Vídeo com movimento completo é percebido a 30 (NTSC) ou 25 (PAL) quadros por segundo.

O stream Motion JPEG usa quantidades consideráveis de largura de banda, mas fornece excelente qualidade de imagem e acesso a cada imagem contida no stream.

##### H.264 ou MPEG-4 Parte 10/AVC

#### Observação

H.264 é uma tecnologia licenciada. O produto Axis inclui uma licença de cliente de exibição H.264. A instalação de cópias não licenciadas adicionais do cliente é proibida. Para comprar licenças adicionais, entre em contato com seu revendedor Axis.

O H.264 pode, sem compromisso à qualidade da imagem, reduzir o tamanho de um arquivo de vídeo digital em mais de 80% comparado ao formato Motion JPEG e em até 50% comparado ao padrão MPEG-4. Isso significa que menos largura de banda de rede e espaço de armazenamento são necessários para um arquivo de vídeo. Ou, veja de outra forma, melhor qualidade de vídeo pode ser obtida para uma determinada taxa de bits.

##### H.265 ou MPEG-H Parte 2/HEVC

#### Observação

H.265 é uma tecnologia licenciada. O produto Axis inclui uma licença de cliente de exibição H.265. A instalação de cópias não licenciadas adicionais do cliente é proibida. Para comprar licenças adicionais, entre em contato com seu revendedor Axis.

### Controle de taxa de bits

Com o controle de taxa de bits, você pode gerenciar o consumo de largura de banda do stream de vídeo.

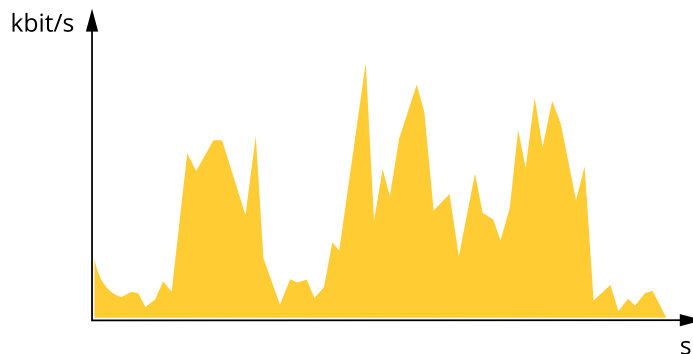
#### Taxa de bits variável (VBR)

Com taxa de bits variável, o consumo de largura de banda varia com base no nível de atividade na cena. Quanto mais atividade houver na cena, mais largura de banda será necessária. Você garantirá uma qualidade de imagem constante, mas precisará de margem de armazenamento.

# AXIS M42 Network Camera Series

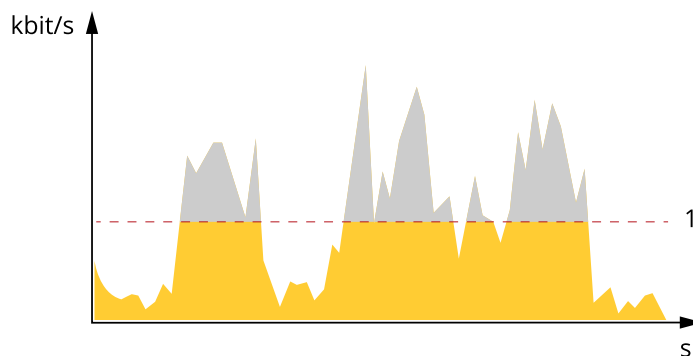
## Saiba mais

---



### Maximum bitrate (MBR) (Taxa de bits máxima)

Com taxa de bits máxima, é possível definir uma taxa de bits alvo para lidar com limitações de taxa de bits em seu sistema. Você pode perceber um declínio na qualidade da imagem ou taxa de quadros quando a taxa de bits instantânea é mantida abaixo da taxa de bits alvo especificada. Você pode optar por priorizar a qualidade da imagem ou a taxa de quadros. Recomendamos que você configure a taxa de bits alvo com um valor mais alto do que a taxa de bits esperada. Isso permitirá uma margem de complexidade adicional que precise ser capturada.



1 Taxa de bits alvo

## Aplicativos

A AXIS Camera Application Platform (ACAP) é uma plataforma aberta que permite que qualquer pessoa desenvolva aplicativos de análise e outros aplicativos para produtos Axis. Para saber mais sobre aplicativos, downloads, avaliações e licenças disponíveis, acesse [axis.com/applications](http://axis.com/applications).

Para encontrar manuais de usuário para aplicativos Axis, acesse [axis.com](http://axis.com).

### Observação

- Vários aplicativos podem ser executados ao mesmo tempo, mas alguns aplicativos podem não ser compatíveis uns com os outros. Algumas combinações de aplicativos podem exigir capacidade de processamento ou recursos de memória demais quando executadas em paralelo. Verifique se os aplicativos funcionam juntos antes da implantação.

## AXIS M42 Network Camera Series

### Saiba mais

---



Para assistir a este vídeo, vá para a versão Web deste documento.

[www.axis.com/products/online-manual/44428#t10001688\\_pt](http://www.axis.com/products/online-manual/44428#t10001688_pt)

*Como baixar e instalar um aplicativo*



Para assistir a este vídeo, vá para a versão Web deste documento.

[www.axis.com/products/online-manual/44428#t10001688\\_pt](http://www.axis.com/products/online-manual/44428#t10001688_pt)

*Como ativar um código de licença de aplicativo em um dispositivo*

# AXIS M42 Network Camera Series


## Solução de problemas

---

### Solução de problemas

#### Redefinição para as configurações padrão de fábrica

##### ▲AVISO

 Este produto emite IR (infravermelho). Não olhe diretamente para a lâmpada em operação.

##### Importante

A restauração das configurações padrão de fábrica deve ser feita com muito cuidado. Uma redefinição para os padrões de fábrica restaura todas as configurações, inclusive o endereço IP, para os valores padrão de fábrica.

##### Observação

Para produtos com vários endereços IP, o canal 1 terá o endereço 192.168.0.90, o canal 2 terá o endereço 192.168.0.91 e assim por diante.

Para redefinir o produto para as configurações padrão de fábrica:

1. Desconecte a alimentação do produto.
2. Mantenha o botão de controle pressionado enquanto reconecta a alimentação. Consulte *Visão geral do produto na página 4*.
3. Mantenha o botão de controle pressionado por 15 a 30 segundos até que o LED indicador de status pisque em âmbar.
4. Solte o botão de controle. O processo estará concluído quando o LED indicador de status tornar-se verde. O produto foi então redefinido para as configurações padrão de fábrica. Se não houver um servidor DHCP disponível na rede, o endereço IP padrão será 192.168.0.90.
5. Use as ferramentas de software de instalação e gerenciamento, atribua um endereço IP, configure uma senha e acesse o stream de vídeo.

As ferramentas de software de instalação e gerenciamento estão disponíveis nas páginas de suporte em [axis.com/support](http://axis.com/support).

6. Reajuste o foco do produto.

Também é possível redefinir os parâmetros para os valores padrão de fábrica através da interface Web. Vá para **Settings > System > Maintenance (Configurações > Sistema > Manutenção)** e clique em **Default (Padrão)**.

#### Opções de firmware

A Axis oferece o gerenciamento de firmware dos produtos de acordo com a trilha ativa ou com as trilhas de suporte de longo prazo (LTS). Estar na trilha ativa significa que você obtém acesso contínuo a todos os recursos de produtos mais recentes, enquanto as trilhas de LTS fornecem uma plataforma fixa com versões periódicas voltadas principalmente para correções de erros e atualizações de segurança.

Usar firmware da trilha ativa é recomendado se você deseja acessar os recursos mais recentes ou se você usa as ofertas de sistema ponta a ponta Axis. As trilhas de LTS são recomendados se você usa integrações de outros fabricantes, as quais podem não ser continuamente validadas com a trilha ativa mais recente. Com o LTS, os produtos podem manter a segurança cibernética sem apresentar quaisquer alterações funcionais significativas nem afetar quaisquer integrações existentes. Para obter informações mais detalhadas sobre a estratégia de firmware dos produtos Axis, acesse [axis.com/support/firmware](http://axis.com/support/firmware).

#### Verificação do firmware atual


O firmware é o software que determina a funcionalidade dos dispositivos de rede. Uma de suas primeiras ações ao solucionar um problema deve ser verificar a versão do firmware atual. A última versão pode conter uma correção que corrige seu problema específico.

Para verificar o firmware atual:

# AXIS M42 Network Camera Series

## Solução de problemas

---

1. Vá para a página da Web do produto.
2. Clique no menu de ajuda  .
3. Clique em About (Sobre).

### Atualização de firmware

#### Importante

As configurações pré-configuradas e personalizadas são salvas quando o firmware é atualizado (desde que os recursos estejam disponíveis no novo firmware), embora isso não seja garantido pela Axis Communications AB.

#### Importante

Certifique-se de que o produto permaneça conectado à fonte de alimentação ao longo de todo o processo de atualização.

#### Observação

Quando você atualizar o produto com o firmware mais recente no rack ativo, o produto receberá a última funcionalidade disponível. Sempre leia as instruções de atualização e notas de versão disponíveis com cada nova versão antes de atualizar o firmware. Para encontrar o firmware e as notas de versão mais recentes, vá para [axis.com/support/firmware](http://axis.com/support/firmware).

O Gerente de Dispositivos AXIS pode ser usado para várias atualizações. Descubra mais em [axis.com/products/axis-device-manager](http://axis.com/products/axis-device-manager).



Para assistir a este vídeo, vá para a versão Web deste documento.

[www.axis.com/products/online-manual/44428#t10095327\\_pt](http://www.axis.com/products/online-manual/44428#t10095327_pt)

*Como atualizar o firmware*

1. Baixe o arquivo de firmware para o seu computador, disponível gratuitamente em [axis.com/support/firmware](http://axis.com/support/firmware).
2. Faça login no produto como um administrador.
3. Vá para Settings > System > Maintenance (Configurações > Sistema > Manutenção). Siga as instruções na página. Após a conclusão da atualização, o produto será reiniciado automaticamente.

### Problemas técnicos, dicas e soluções

Se você não conseguir encontrar aqui o que está procurando, experimente a seção de solução de problemas em [axis.com/support](http://axis.com/support).

#### Problemas ao atualizar o firmware

---

Falha na atualização do firmware

Se a atualização do firmware falhar, o dispositivo recarregará o firmware anterior. O motivo mais comum é que o arquivo de firmware incorreto foi carregado. Verifique se o nome do arquivo de firmware corresponde ao seu dispositivo e tente novamente.



# AXIS M42 Network Camera Series

## Solução de problemas

---

### Problemas na configuração do endereço IP

---

|  |  |
|--|--|
| O dispositivo está localizado em uma sub-rede diferente                  | Se o endereço IP destinado ao dispositivo e o endereço IP do computador usado para acessar o dispositivo estiverem localizados em sub-redes diferentes, você não poderá definir o endereço IP. Entre em contato com o administrador da rede para obter um endereço IP.   |
| O endereço IP está sendo usado por outro dispositivo                     | Desconecte o dispositivo Axis da rede. Execute o comando ping (em uma janela de comando/DOS, digite <code>ping</code> e o endereço IP do dispositivo): <ul style="list-style-type: none"><li>• Se você receber: <code>Reply from &lt;endereço IP&gt;: bytes=32; time=10...</code>, isso significa que o endereço IP já pode estar sendo usado por outro dispositivo na rede. Obtenha um novo endereço IP junto ao administrador da rede e reinstale o dispositivo.</li><li>• Se você receber: <code>Request timed out</code>, isso significa que o endereço IP está disponível para uso com o dispositivo Axis. Verifique todo o cabeamento e reinstale o dispositivo.</li></ul> |
| Possível conflito de endereço IP com outro dispositivo na mesma sub-rede | O endereço IP estático no dispositivo Axis é usado antes que o DHCP defina um endereço dinâmico. Isso significa que, se o mesmo endereço IP estático padrão também for usado por outro dispositivo, poderá haver problemas para acessar o dispositivo.   |

### O dispositivo não pode ser acessado por um navegador

---

|                                      |   |
|--------------------------------------|---|
| Não é possível fazer login           | Quando o HTTPS está ativado, certifique-se de que o protocolo correto (HTTP ou HTTPS) seja usado ao tentar fazer login. Talvez seja necessário digitar manualmente <code>http</code> ou <code>https</code> no campo de endereço do navegador.<br><br>Se a senha do usuário root for perdida, o dispositivo deverá ser restaurado para as configurações padrão de fábrica. Consulte <i>Redefinição para as configurações padrão de fábrica na página 23</i> .                                  |
| O endereço IP foi alterado pelo DHCP | Os endereços IP obtidos de um servidor DHCP são dinâmicos e podem mudar. Se o endereço IP tiver sido alterado use o AXIS IP Utility ou o AXIS Device Manager para localizar o dispositivo na rede. Identifique o dispositivo usando seu modelo ou número de série ou nome de DNS (se um nome tiver sido configurado).<br><br>Se necessário, um endereço IP estático poderá ser atribuído manualmente. Para obter instruções, vá para <a href="http://axis.com/support">axis.com/support</a> . |

### O dispositivo está acessível local, mas não externamente

---

Para acessar o dispositivo externamente, recomenda-se usar um dos seguintes aplicativos para Windows®:

- AXIS Companion: grátis, ideal para sistemas pequenos com necessidades básicas de vigilância.
- AXIS Camera Station: versão de avaliação grátis por 30 dias, ideal para sistemas de pequeno a médio porte.

Para obter instruções e baixar o aplicativo, acesse [axis.com/vms](http://axis.com/vms).

### Problemas com streaming

---

|  |   |
|--|---|
| H.264 multicast acessível somente a clientes locais            | Verifique se seu roteador oferece suporte a multicasting ou se as configurações do roteador entre o cliente e o dispositivo precisam ser ajustadas. Talvez o valor do TTL (Time To Live) precise ser aumentado.         |
| Sem H.264 multicast exibido no cliente                         | Verifique com seu administrador de rede se os endereços de multicast usados pelo dispositivo Axis são válidos para sua rede.<br><br>Verifique com seu administrador de rede se há um firewall impedindo a visualização. |
| Renderização de baixa qualidade de imagens H.264               | Certifique-se de que sua placa gráfica esteja usando o driver mais recente. Os drivers mais recentes podem, normalmente, ser baixados do site do fabricante.  |
| A saturação de cores é diferente entre o H.264 e o Motion JPEG | Modifique as configurações da sua placa gráfica. Consulte a documentação da placa para obter informações adicionais.  |

# AXIS M42 Network Camera Series

## Solução de problemas

---

Taxa de quadros inferior à esperada

- Consulte *Considerações sobre desempenho na página 26*.
- Reduza o número de aplicativos em execução no computador cliente.
- Limite o número de visualizadores simultâneos.
- Verifique junto ao administrador de rede se há largura de banda suficiente disponível.
- Reduza a resolução da imagem.
- Faça login na página Web do dispositivo e defina um modo de captura que priorize a taxa de quadros. Alterar o modo de captura para priorizar a taxa de quadros pode reduzir a resolução máxima dependendo do dispositivo usado e dos modos de captura disponíveis.

Não é possível selecionar a codificação H.265 na visualização ao vivo.

Os navegadores da Web não oferecem suporte à codificação H.265. Use um aplicativo ou sistema de gerenciamento de vídeo que ofereça suporte à decodificação H.265.

### Problemas na recuperação de streams de vídeo adicionais

---

"Erro de vídeo" exibido no AXIS Companion ou

"Stream: Erro. Algo errado aconteceu. Talvez haja visualizadores demais" no Chrome/Firefox ou

o erro "503 serviço indisponível" no Quick Time ou

"Câmera não disponível" exibido no AXIS Camera Station ou

a mensagem "Erro ao ler stream de vídeo" no navegador quando o applet Java é usado

Essa câmera foi desenvolvida para fornecer até quatro streams diferentes. Se um quinto stream exclusivo for solicitado, a câmera não será capaz de fornecê-lo e uma mensagem de erro será exibida. A mensagem de erro depende da forma como o stream é solicitado. Os streams são usados na forma "o primeiro a chegar é o primeiro a ser atendido". Exemplos de instâncias que usam um stream são:

- Visualização ao vivo em um navegador da Web ou outro aplicativo
- Durante a gravação – gravação contínua ou acionada por movimento
- Um evento usando imagens na câmera, por exemplo, um evento que envia um email contendo uma imagem a cada hora
- Um aplicativo instalado e em execução, como o AXIS Video Motion Detection, sempre consumirá um stream de vídeo, independentemente de ser usado ou não. Um aplicativo parado não consome stream de vídeo.

A câmera pode fornecer mais de quatro streams simultâneos, desde que a configuração de qualquer stream adicional seja idêntica à de qualquer um dos primeiros quatro streams. Uma configuração idêntica implica em resolução, taxa de quadros, compactação, formato de vídeo, rotação, etc. exatamente iguais. Para obter mais informações, consulte o white paper "Número máximo de configurações de stream de vídeo exclusivas" disponível em [axis.com](http://axis.com).

## Considerações sobre desempenho

Ao configurar seu sistema, é importante considerar como várias configurações e situações afetam o desempenho. Alguns fatores afetam a quantidade de largura de banda (a taxa de bits) necessária, outros podem afetar a taxa de quadros e alguns afetam ambos. Se a carga na CPU atingir o valor máximo, isso também afetará a taxa de quadros.

Os seguintes fatores importantes devem ser considerados:

- Alta resolução de imagem ou níveis de compactação menores geram imagens com mais dados que, por sua vez, afetarão a largura de banda.
- Girar a imagem na GUI aumentará a carga sobre a CPU do produto.
- O acesso por números elevados de clientes H.264 unicast ou Motion JPEG pode afetar a largura de banda.
- A exibição simultânea de diferentes streams (resolução, compactação) por diferentes clientes afeta a taxa de quadros e a largura de banda.

Use streams idênticos sempre que possível para manter uma alta taxa de quadros. Perfis de stream podem ser usados para garantir que streams sejam idênticos.

- O acesso simultâneo a streams de vídeo Motion JPEG e H.264 afeta a taxa de quadros e a largura de banda.
- O uso pesado de configurações de eventos afeta a carga da CPU do produto que, por sua vez, impacta a taxa de quadros.

# AXIS M42 Network Camera Series

## Solução de problemas

---

- Usar HTTPS pode reduzir a taxa de quadros, especificamente se houver streaming de Motion JPEG.
- A utilização pesada da rede devido à infraestrutura ruim afeta a largura de banda.
- A exibição em computadores clientes com desempenho ruim reduz o desempenho percebido e afeta a taxa de quadros.
- Executar vários aplicativos AXIS Camera Application Platform (ACAP) simultaneamente pode afetar a taxa de quadros e o desempenho geral.

# AXIS M42 Network Camera Series

## Especificações

---

### Especificações

#### LEDs indicadores

| LED de status  | Indicação   |
|----------------|---|
| Apagado        | Conexão e operação normais.   |
| Verde          | Permanece aceso em verde por 10 segundos para operação normal após a conclusão da inicialização.                    |
| Âmbar          | Aceso durante a inicialização. Pisca durante uma atualização do firmware ou redefinição para os padrões de fábrica. |
| Âmbar/Vermelho | Pisca em âmbar/vermelho quando a conexão de rede não está disponível ou foi perdida.                                |

#### Entrada para cartão SD

##### **OBSERVAÇÃO**

- Risco de danos ao cartão SD. Não use ferramentas afiadas, objetos de metal ou força excessiva para inserir ou remover o cartão SD. Use os dedos para inserir e remover o cartão.
- Risco de perda de dados ou gravações corrompidas. Não remova o cartão SD com o produto em funcionamento. Desmonte o cartão SD usando a página Web do produto antes da remoção.

Esse produto é compatível com cartões microSD/microSDHC/microSDXC.

Para obter recomendações sobre cartões SD, consulte [axis.com](http://axis.com).



Os logotipos microSD, microSDHC e microSDXC são marcas comerciais da SD-3C LLC. microSD, microSDHC e microSDXC são marcas comerciais ou registradas da SD-3C, LLC nos Estados Unidos e/ou em outros países.

#### Botões

##### Botão de controle

O botão de controle é usado para:

- Restaurar o produto para as configurações padrão de fábrica. Consulte *Redefinição para as configurações padrão de fábrica na página 23*.

#### Conectores

##### Conector HDMI

Use o conector HDMI™ para conectar uma tela ou um monitor de exibição pública.

Este produto usa HDMI tipo D.

Saída HDMI:

- 1280p formato 16:9 (50/60 Hz)
- 1080p formato 16:9 (50/60 Hz)
- 720p formato 4:3 (50/60 Hz)

# AXIS M42 Network Camera Series

## Especificações

---

### **Conector de rede**

Conector Ethernet RJ45 com Power over Ethernet (PoE).

