

AXIS M42 Network Camera Series

AXIS M4206-LV Network Camera

AXIS M4206-V Network Camera

Manual del usuario

AXIS M42 Network Camera Series

Índice

Sobre este manual	3
Información general del producto	4
Instalación	6
Procedimientos iniciales	7
Localice el dispositivo en la red	7
Acceder al dispositivo	7
Descripción general de la página web	9
Ajustes adicionales	11
Ajustar la imagen	11
Ocultar partes de la imágenes con máscaras de privacidad	14
Mostrar una superposición de texto en el flujo de vídeo cuando el dispositivo detecte movimiento	15
Ver y grabar vídeo	16
Configurar reglas y alertas	17
Más información	20
Acerca de los modos de captura	20
Área de visión	20
Zoom y enfoque remotos	20
Máscaras de privacidad	20
Superposiciones	21
Flujo y almacenamiento	21
Aplicaciones	22
Solución de problemas	24
Restablecimiento a la configuración predeterminada de fábrica	24
Opciones de firmware	24
Comprobar el firmware actual	24
Actualizar el firmware	25
Problemas técnicos, consejos y soluciones	25
Consideraciones sobre el rendimiento	27
Especificaciones	29
Indicadores LED	29
Ranura para tarjetas SD	29
Botones	29
Conectores	29

AXIS M42 Network Camera Series

Sobre este manual

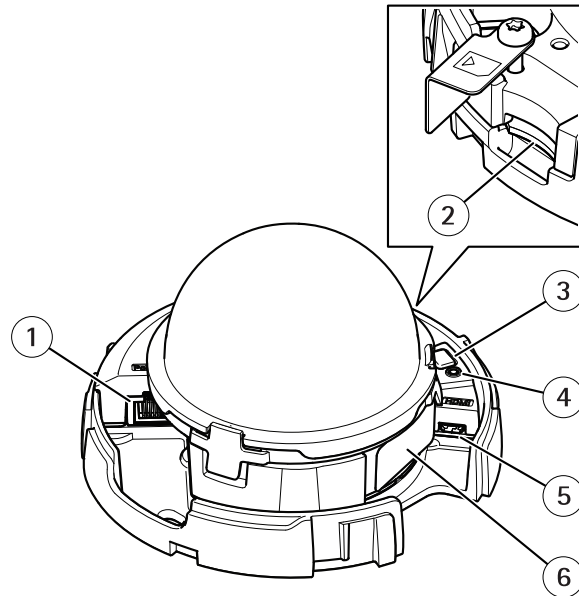
Sobre este manual

Este manual de usuario describe varios productos. Esto significa que puede encontrar instrucciones que no son aplicables a su producto.

AXIS M42 Network Camera Series

Información general del producto

Información general del producto

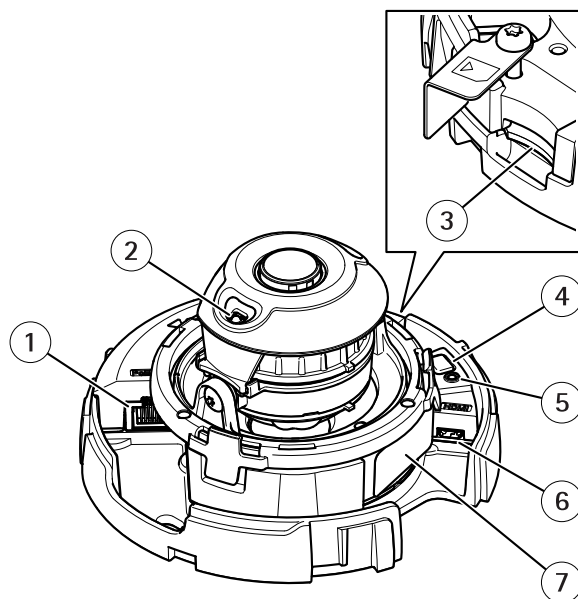


AXIS M4206-V

- 1 Conector de red (PoE)
- 2 Ranura para tarjeta de memoria SD
- 3 Botón de control
- 4 Indicador LED de estado
- 5 Conector HDMI
- 6 Número de pieza (N/P) y número de serie (N/S)

AXIS M42 Network Camera Series

Información general del producto



AXIS M4206-LV

- 1 Conector de red (PoE)
- 2 Iluminación de infrarrojos
- 3 Ranura para tarjeta de memoria SD
- 4 Botón de control
- 5 Indicador LED de estado
- 6 Conector HDMI
- 7 Número de pieza (N/P) y número de serie (N/S)

AXIS M42 Network Camera Series

Instalación

Instalación



Para ver este vídeo, vaya a la versión web de este documento.

www.axis.com/products/online-manual/44428#t10170562_es

Vídeo de instalación del producto.

AXIS M42 Network Camera Series

Procedimientos iniciales

Procedimientos iniciales

Localice el dispositivo en la red

Para localizar dispositivos Axis en la red y asignarles direcciones IP en Windows®, utilice AXIS IP Utility o AXIS Device Manager. Ambas aplicaciones son gratuitas y pueden descargarse desde axis.com/support.

Para obtener más información acerca de cómo encontrar y asignar direcciones IP, vaya a *How to assign an IP address and access your device (Cómo asignar una dirección IP y acceder al dispositivo)*.

Compatibilidad con navegadores

Puede utilizar el dispositivo con los siguientes navegadores:

	Chrome™	Firefox®	Edge™	Safari®
Windows®	recomendado	recomendado	x	
macOS®	recomendado	recomendado	x	x
Linux®	recomendado	recomendado	x	
Otros sistemas operativos	x	x	x	x*

*Compatible con iOS e iPadOS

Si necesita más información sobre los navegadores recomendados, visite el *portal de AXIS OS*.

Acceder al dispositivo

1. Abra un navegador y escriba la dirección IP o el nombre de host del dispositivo Axis.
Si no conoce la dirección IP, use AXIS IP Utility o AXIS Device Manager para localizar el dispositivo en la red.
2. Introduzca el nombre de usuario y la contraseña. Si accede al dispositivo por primera vez, debe establecer la contraseña root. Consulte *Configuración de una nueva contraseña para la cuenta de root en la página 7*.
3. La página de vista en directo se abrirá en el navegador.

Configuración de una nueva contraseña para la cuenta de root

Importante

El nombre de usuario predeterminado para el administrador es root. Si se pierde la contraseña de root, restablezca el dispositivo a su configuración predeterminada de fábrica. Consulte *Restablecimiento a la configuración predeterminada de fábrica en la página 24*

AXIS M42 Network Camera Series

Procedimientos iniciales



Para ver este vídeo, vaya a la versión web de este documento.

www.axis.com/products/online-manual/44428#t10098905_es

Sugerencia de soporte: Comprobación de confirmación de seguridad de contraseñas

1. Escriba una contraseña. Consulte las instrucciones sobre seguridad de las contraseñas. Consulte *Contraseñas seguras en la página 8*.
2. Vuelva a escribirla para confirmar la ortografía.
3. Haga clic en **Create login (Crear inicio de sesión)**. La contraseña se ha configurado.

Contraseñas seguras

Importante

Los dispositivos de Axis envían la contraseña definida inicialmente en texto abierto a través de la red. Para proteger su dispositivo tras el primer inicio de sesión, configure una conexión HTTPS segura y cifrada y, a continuación, cambie la contraseña.

La contraseña del dispositivo es la principal protección para sus datos y servicios. Los dispositivos de Axis no imponen una política de contraseñas ya que pueden utilizarse en distintos tipos de instalaciones.

Para proteger sus datos le recomendamos encarecidamente que:

- Utilice una contraseña con al menos 8 caracteres, creada preferiblemente con un generador de contraseñas.
- No exponga la contraseña.
- Cambie la contraseña a intervalos periódicos y al menos una vez al año.

AXIS M42 Network Camera Series

Procedimientos iniciales

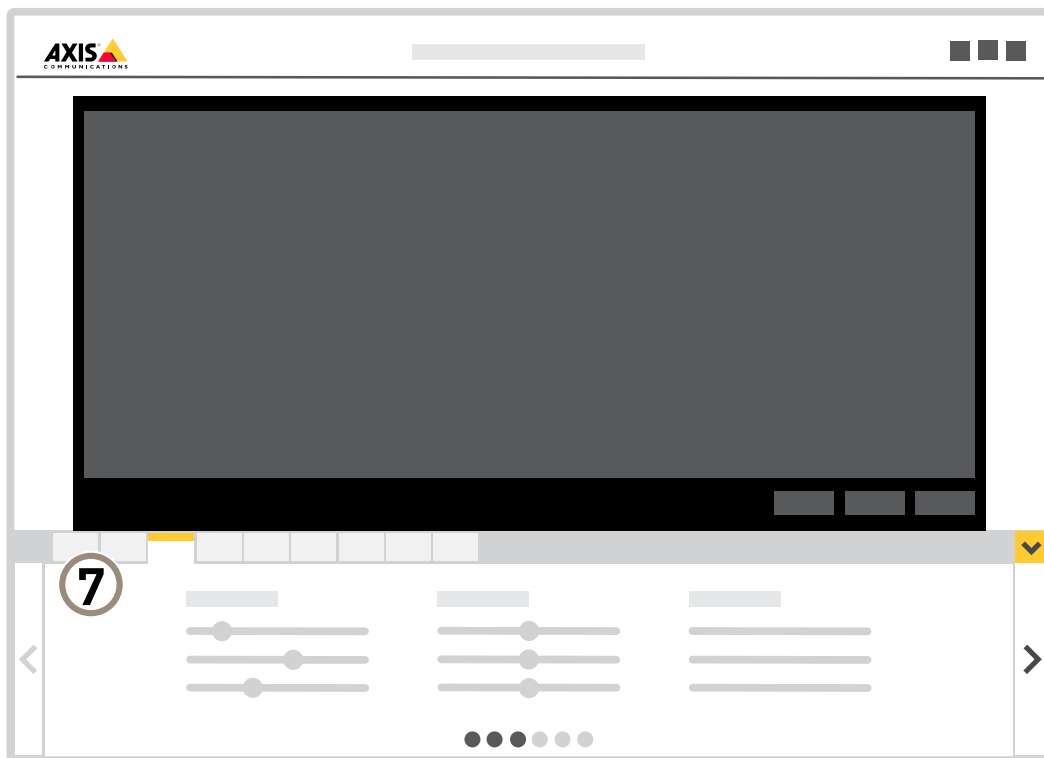
Descripción general de la página web



- 1 Barra de control de visualización en directo
- 2 Visualización en directo
- 3 Nombre de producto
- 4 Información del usuario, temas de colores y ayuda
- 5 Barra de control de vídeo
- 6 Conmutador de ajustes

AXIS M42 Network Camera Series

Procedimientos iniciales



7 Pestañas de ajustes

AXIS M42 Network Camera Series

Ajustes adicionales

Ajustes adicionales

Ajustar la imagen

Esta sección incluye instrucciones sobre cómo configurar el dispositivo. Si desea obtener más información sobre cómo funcionan ciertas características, vaya a *Más información en la página 20*.

Ajuste el zoom y el enfoque

Para ajustar el zoom:

1. Vaya a **Settings > Image > Zoom (Ajustes > Imagen > Zoom)** y utilice el control deslizante para ajustar el zoom.

Para ajustar el enfoque:

1. Vaya a **Settings > Image > Focus (Ajustes > Imagen > Enfoque)** y haga clic en **Show AF area (Mostrar área de enfoque automático)**.
2. Ajuste el área de enfoque automático para cubrir la parte de la imagen que desea que esté enfocada.
Si no selecciona una zona de enfoque automático, la cámara enfoca la escena completa. Le recomendamos que enfoque un objeto estático.
3. Haga clic en **Autofocus (Enfoque automático)**.
4. Para ajustar el enfoque con precisión, utilice el control deslizante del enfoque.

Optimizar iluminación IR

En la mayoría de los casos, la exposición de la imagen se ajusta automáticamente para obtener una calidad de imagen óptima. Si la cámara se coloca cerca de una pared o una esquina, a veces puede resultar en la saturación de partes de la imagen. Cuando esto sucede, los LED más cercanos a la pared o a la esquina se atenúan automáticamente para evitar la saturación de la imagen.

Dependiendo del entorno de la instalación y de las condiciones alrededor de la cámara, por ejemplo las fuentes de luz externas en la escena, a veces se puede mejorar la iluminación IR si se ajusta manualmente la intensidad de los LED.

1. Vaya a **Settings > Image > Day and night (Ajustes > Imagen > Día y noche)**, y active **Allow illumination (Permitir iluminación)**.
2. Active **Live view control (Control de vista en vivo)**.
3. Minimizar **Settings (Ajustes)**.
4. En la barra de control de la vista en vivo, haga clic en el botón **Illumination (Iluminación)**, active **IR light (Luz IR)** y seleccione **Manual (Manual)**.
5. Ajuste la intensidad.

Aprovechar la luz IR mediante el modo nocturno cuando la iluminación es escasa

Las cámaras usan la luz visible para crear imágenes en color por el día. Cuando la luz disponible se reduce, puede configurar la cámara para que cambie automáticamente al modo nocturno, en el que la cámara usa la luz visible y la luz casi infrarroja para generar imágenes en blanco y negro. La cámara utiliza más cantidad de la luz disponible y genera imágenes más luminosas y detalladas.

1. Vaya a **Settings > Image > Day and night (Ajustes > Imagen > Día y noche)** y asegúrese de que **IR cut filter (Filtro bloqueador IR)** esté definido en **Auto (Automático)**.
2. Para determinar el nivel de luz con el que la cámara debe pasar al modo nocturno, deslice el control **Threshold (Umbral)** hacia **Bright (Luminoso)** o **Dark (Oscuro)**.

AXIS M42 Network Camera Series

Ajustes adicionales

3. Habilite **Allow IR illumination (Permitir iluminación IR)** y **Synchronize IR illumination (Sincronizar iluminación IR)** para usar la luz IR de la cámara cuando el modo nocturno esté activado.

Nota

Si establece que el cambio a modo nocturno ocurra con luminosidad alta, la imagen permanece más nítida porque hay menos ruido por luz baja. Si establece que el cambio ocurra con oscuridad alta, los colores de la imagen se conservan más tiempo, pero la imagen es más borrosa porque hay ruido por luz baja.

Reducir el desenfoque por movimiento en condiciones de poca luz

Para reducir el desenfoque por movimiento en condiciones de poca luz, ajuste uno o varios de los siguientes ajustes en **Settings > Image > Exposure (Configuración > Imagen > Exposición)**:

- Lleve el control deslizante **Blur-noise trade-off (Reducción de la distorsión por movimiento)** a **Low motion blur (Baja distorsión por distorsión)**.

Nota

Cuando se incrementa la ganancia, también se incrementa el ruido en la imagen.

- Defina **Max shutter (Obturador máximo)** en un tiempo más corto y **Max gain (Ganancia máxima)** en un valor más alto.

Si sigue teniendo problemas de distorsión por movimiento:

- Aumente el nivel de luz en la escena.
- Monte la cámara de manera que los objetos se muevan hacia ella o se alejen de ella en vez de hacia los lados.

Manejar escenas con contraluz intenso

El rango dinámico es la diferencia de niveles de luz que hay en una imagen. En algunos casos, la diferencia entre las áreas más oscuras y más claras puede ser importante. El resultado suele ser una imagen en la que se ven las áreas claras o las oscuras. Gracias al amplio rango dinámico (WDR) se ven tanto las áreas claras como las áreas oscuras de la imagen.



Imagen sin WDR.



Imagen con WDR.

AXIS M42 Network Camera Series

Ajustes adicionales

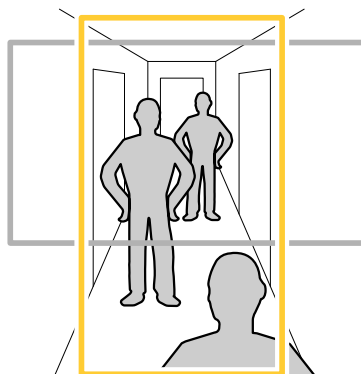
Nota

- El WDR puede causar que la imagen se vea defectuosa.
 - Es posible que el WDR no esté disponible para todos los modos de captura.
1. Vaya a **Settings > Image > Wide dynamic range (Ajustes > Imagen > Amplio rango dinámico)**.
 2. Active WDR.
 3. Use el deslizador **Local contrast (Contraste local)** para ajustar la cantidad de WDR.
 4. Si todavía tiene problemas, vaya a **Exposure (Exposición)** y ajuste **Exposure zone (Zona de exposición)** para cubrir el área de interés.

Puede obtener más información sobre el WDR y cómo utilizarlo en axis.com/web-articles/wdr.

Supervisar áreas largas y estrechas


Utilice el formato pasillo para utilizar mejor el campo de visión completo en áreas largas y estrechas. Por ejemplo, una escalera, un vestíbulo, una carretera o un túnel.



1. En función del dispositivo que tenga, gire la cámara o el objetivo de 3 ejes 90° o 270°.

Nota

Asegúrese de orientar los LED IR lejos de paredes o parasoles.

2. Si el dispositivo no dispone de rotación automática de la visualización, inicie sesión en la página web y vaya a **Settings > System > Orientation (Ajustes > Sistema > Organización)**.
3. Haga clic en .
4. Gire la vista 90° o 270°.

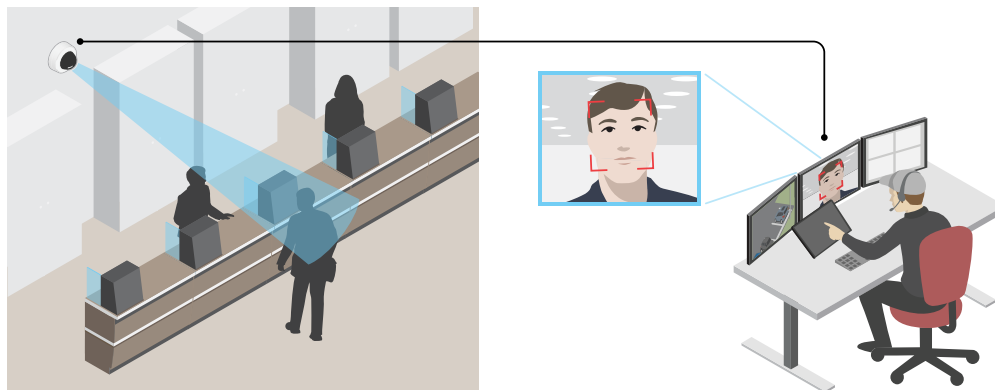
Más información en axis.com/axis-corridor-format.

Verificar la resolución de píxeles


Para verificar que una parte definida de la imagen contiene píxeles suficientes para, por ejemplo, reconocer la cara de una persona, puede utilizar el contador de píxeles.

AXIS M42 Network Camera Series

Ajustes adicionales



1. Vaya a Settings > System > Orientation (Ajustes > Sistema > Orientación).

2. Haga clic en  .

3. En la vista en vivo de la cámara, ajuste el tamaño y la posición del rectángulo alrededor del área de interés, por ejemplo, donde se espera que aparezcan rostros de personas.

Puede ver el número de píxeles de cada uno de los lados del rectángulo (X e Y) y decidir si los valores son suficientes para sus necesidades.

Ocultar partes de la imágenes con máscaras de privacidad

Puede crear máscaras de privacidad para ocultar partes de las imágenes.



Cómo crear una máscara de privacidad

1. Vaya a Settings > Privacy mask (Ajustes > Máscara de privacidad).

2. Haga clic en New (Nueva).

3. Cambie el tamaño, color y nombre de la máscara de privacidad como desee.

AXIS M42 Network Camera Series

Ajustes adicionales



Para ver este vídeo, vaya a la versión web de este documento.
www.axis.com/products/online-manual/44428#t10106902_es

Cómo cambiar el aspecto de la máscara

Mostrar una superposición de texto en el flujo de vídeo cuando el dispositivo detecte movimiento

En este ejemplo se explica qué hay que hacer para que se muestre el texto "Movimiento detectado" cuando el dispositivo detecte movimiento.



Para ver este vídeo, vaya a la versión web de este documento.
www.axis.com/products/online-manual/44428#t10103832_es

Cómo mostrar la superposición de texto cuando la cámara detecta movimiento

Asegúrese de que AXIS Video Motion Detection se está ejecutando:

1. Vaya a **Settings > Apps (Ajustes > Aplicaciones) > AXIS Video Motion Detection**.
2. Abra la aplicación si no está abierta
3. y compruebe que esté configurada como desea.

Añada el texto de la superposición:

4. Vaya a **Settings > Overlay (Ajustes > Superposición)**.
5. Escriba #D en el campo de texto.
6. Elija el tamaño y el aspecto del texto.

Cree una regla:

7. Vaya a **System > Events > Rules (Sistema > Events > Reglas)** y añada una regla.
8. Escriba un nombre para la regla.
9. En la lista de condiciones, seleccione "AXIS Video Motion Detection".
10. En la lista de acciones, seleccione **Use overlay text (Usar texto de superposición)**.
11. Seleccione un área de visión.
12. Escriba "Movimiento detectado".

AXIS M42 Network Camera Series

Ajustes adicionales

13. Defina la duración.
14. Haga clic en **Save (Guardar)**.

Ver y grabar vídeo

Esta sección incluye instrucciones sobre cómo configurar el dispositivo. Para obtener más información sobre cómo funcionan la retransmisión y el almacenamiento, vaya a *Flujo y almacenamiento en la página 21*.

Reducir el ancho de banda y el almacenamiento

Importante

Si reduce el ancho de banda puede reducirse también el nivel de detalle de la imagen.

1. Vaya a la visualización en directo y seleccione **H.264**.
2. Vaya a **Settings > Stream (Ajustes > Stream)**.
3. Realice una o más de las acciones siguientes:

Nota

Los ajustes de Zipstream se aplican a H.264 y H.265.

- Active el GOP dinámico y defina un valor de longitud de GOP alto.
- Aumente la compresión.
- Active el FPS dinámico.

Nota

Los navegadores web no admiten descodificación H.265. Utilice un sistema o aplicación de gestión de vídeo que admita descodificación H.265.

Ver un flujo de vídeo en vivo en un monitor

Su cámara puede transmitir un flujo de vídeo en vivo a un monitor HDMI incluso sin una conexión de red. El monitor puede utilizarse con fines de vigilancia o para su visualización pública, por ejemplo, en una tienda.

1. Conecte un monitor externo mediante el conector HDMI.
2. Cambie los ajustes HDMI en **Settings > System > HDMI (Ajustes > Sistema > HDMI)**.

Importante

Para ver el flujo de vídeo a través del conector HDMI, asegúrese de seleccionar un modo de captura que sea compatible con HDMI.

Configurar el almacenamiento de red

Para guardar grabaciones en la red, debe configurar el almacenamiento de red.

1. Vaya a **Settings > System (Ajustes > Sistema) > Storage (Almacenamiento)**.
2. Haga clic en **Setup (Configuración)** en **Network storage (Almacenamiento de red)**.
3. Introduzca la dirección IP del servidor host.
4. Escriba el nombre de una ubicación de recurso compartido en el servidor host.
5. Cambie el switch si el recurso compartido precisa que se inicie sesión y escriba el nombre de usuario y la contraseña.

AXIS M42 Network Camera Series

Ajustes adicionales

6. Haga clic en **Connect (Conectar)**.

Grabar y ver vídeo

Para grabar vídeo, primero debe configurar el almacenamiento de red, como se describe en *Configurar el almacenamiento de red en la página 16*, o tener una tarjeta SD instalada.

Grabar vídeo

1. Vaya a la visualización en directo.
2. Para empezar a grabar, haga clic en **Record (Grabar)**. Vuelva a hacer clic para dejar de grabar.

Visualizar vídeo

1. Haga clic en **Storage > Go to recordings (Almacenamiento > Ir a grabaciones)**.
2. Si selecciona una grabación en la lista, se reproducirá automáticamente.

Configurar reglas y alertas

Puede crear reglas para que el dispositivo realice una acción cuando se produzcan determinados eventos. Una regla consta de condiciones y acciones. Las condiciones se pueden utilizar para activar las acciones. Por ejemplo, el dispositivo puede iniciar una grabación o enviar un correo electrónico cuando detecta movimiento o mostrar un texto superpuesto mientras está grabando.

Activar una acción

1. Vaya a **Settings > System > Events (Configuración > Sistema > Eventos)** para configurar una regla. La regla determina cuándo debe realizar el dispositivo determinadas acciones. Las reglas pueden configurarse como programadas, recurrentes o, por ejemplo, activadas por la detección de movimiento.
2. Seleccione la **Condition (Condición)** que debe cumplirse para que se active la acción. Si especifica varias condiciones para la regla, deben cumplirse todas ellas para que se active la acción.
3. En **Action (Acción)**, seleccione qué acción debe realizar el dispositivo cuando se cumplan las condiciones.

Nota

Si realiza cambios a una regla activa, deberá reiniciarla para que los cambios surtan efecto.

Nota

Si cambia la definición del perfil de transmisión que se usa en una regla, deberá reiniciar todas las reglas que utilicen dicho perfil.

Grabar vídeo cuando la cámara detecta movimiento

En este ejemplo se explica cómo configurar la cámara para que empiece a grabar en la tarjeta SD cinco segundos antes de detectar movimiento y deje de grabar un minuto después.

AXIS M42 Network Camera Series

Ajustes adicionales



Para ver este vídeo, vaya a la versión web de este documento.

www.axis.com/products/online-manual/44428#t10106619_es

Cómo grabar una secuencia de vídeo cuando la cámara detecta movimiento

Asegúrese de que AXIS Video Motion Detection se está ejecutando:

1. Vaya a **Settings > Apps (Ajustes > Aplicaciones) > AXIS Video Motion Detection**.
2. Abra la aplicación si no está abierta
3. y compruebe que esté configurada como desea. Si necesita ayuda, consulte el *manual de usuario de AXIS Video Motion Detection 4*.

Cree una regla:

1. Vaya a **Settings > System > Events (Ajustes > Sistema > Eventos)** y añada una regla.
2. Escriba un nombre para la regla.
3. En la lista de condiciones, en **Application (Aplicación)**, seleccione **AXIS Video Motion Detection (VMD) (Selección de movimiento en el vídeo)**.
4. En la lista de acciones, en **Recordings (Grabaciones)**, seleccione **Record video while the rule is active (Grabar vídeo mientras la regla esté activa)**.
5. Seleccione un perfil de flujo o cree otro.
6. Defina el valor del activador previo en 5 segundos.
7. Defina el valor del activador posterior en 60 segundos.
8. En la lista de opciones de almacenamiento, seleccione **SD card (Tarjeta SD)**.
9. Haga clic en **Save (Guardar)**.

Enviar un correo electrónico automáticamente si se cubre el objetivo con pintura



Para ver este vídeo, vaya a la versión web de este documento.

www.axis.com/products/online-manual/44428#t10106687_es

Cómo enviar una notificación de correo electrónico si alguien pinta el objetivo con un spray

1. Vaya a **Settings > System > Detectors (Ajustes > Sistema > Detectores)**.



AXIS M42 Network Camera Series

Ajustes adicionales

2. Active **Trigger on dark images (Activar imágenes oscuras)**. Se activará una alarma si el objetivo se cubre con pintura o queda muy desenfocado.
3. Defina la duración de **Trigger after (Activarse después de)**. El valor indica el tiempo que debe transcurrir antes de que se envíe el correo electrónico.

Cree una regla:

1. Vaya a **Settings > System > Events > Rules (Ajustes > Sistema > Eventos > Reglas)** y añada una regla.
2. Escriba un nombre para la regla.
3. En la lista de condiciones, seleccione **Tampering (Manipulación)**.
4. En la lista de acciones, seleccione **Send notification to email (Enviar notificación a correo electrónico)**.
5. Seleccione un destinatario de la lista o vaya a **Recipients (Destinatarios)** para crear un nuevo destinatario.

Para crear un destinatario, haga clic en . Para copiar un destinatario que ya haya, haga clic en .

6. Escriba un asunto y un mensaje para el correo electrónico.
7. Haga clic en **Save (Guardar)**.

AXIS M42 Network Camera Series

Más información

Más información

Acerca de los modos de captura

Un modo de captura consiste en una resolución máxima y la velocidad de fotogramas máxima correspondiente del producto. El ajuste del modo de captura influye en el campo de visión y la relación de aspecto de la cámara.

El modo de captura de baja resolución se recorta de la resolución más alta.

En la siguiente tabla, puede ver los modos de captura disponibles y los búferes adicionales disponibles para este producto.

Modo de captura	Búfer adicional de 1080p disponible
3 MP 2048x1536 (4:3) a 25/30 imágenes por segundo	1
3 MP (HDMI)	0
1080p (1920x1080)	2
1080p (HDMI)	1

Área de visión

Un área de visión es una parte recortada de la vista completa. Puede transmitir y almacenar áreas de visión en lugar de la vista completa para minimizar el ancho de banda y las necesidades de almacenamiento. Si habilita PTZ para un área de visión, puede desplazarse, inclinarse y hacer zoom dentro de ella. Usando las áreas de visión se pueden eliminar partes de la vista completa, por ejemplo, el cielo.

Cuando se configura un área de visión, se recomienda configurar la resolución de la transmisión de vídeo con un tamaño igual o inferior al del área de visión. Si se establece la resolución del flujo de vídeo mayor que el tamaño del área de visión, esto implica la ampliación digital del vídeo después de la captura del sensor, lo que requiere más ancho de banda sin añadir información de la imagen.

Zoom y enfoque remotos

La función de enfoque y zoom remotos le permite ajustar el enfoque y el zoom en la cámara desde un ordenador. Es una forma práctica de garantizar que el enfoque de la escena, el ángulo de visión y la resolución estén optimizados sin necesidad de visitar la ubicación de instalación de la cámara.

Máscaras de privacidad

Una máscara de privacidad es un área definida por el usuario que impide que los usuarios vean una parte del área supervisada. Las máscaras de privacidad se muestran como bloques de un color liso en el flujo de vídeo.

Las máscaras de privacidad se verán en todas las instantáneas, los vídeos grabados y los flujos en directo.

Se pueden desactivar utilizando la interfaz de programación de aplicaciones VAPIX®.

Importante

Si utiliza varias máscaras de privacidad, empeorará el rendimiento del producto.

Importante

Debe definir el zoom y el enfoque antes de crear una máscara de privacidad.

Nota

Si el flujo de vídeo se ve a través de HDMI y se reinicia el producto, desaparecerán las máscaras de privacidad. Para que se vuelvan a ver, debe reiniciar el flujo de vídeo.

AXIS M42 Network Camera Series

Más información

Superposiciones

Nota

Las imágenes y el texto superpuestos no se mostrarán en las transmisiones de vídeo por HDMI.

Las superposiciones se muestran encima del flujo de vídeo. Se utilizan para ofrecer información adicional durante la grabación, como la marca de hora, o durante la instalación y configuración del producto. Puede añadir texto o una imagen.

Flujo y almacenamiento

Formatos de compresión de vídeo

Decida qué método de compresión de vídeo usar en función de los requisitos de visualización y de las propiedades de la red. Las opciones disponibles son:

Motion JPEG

Motion JPEG o MJPEG es una secuencia de vídeo digital compuesta por una serie de imágenes JPEG individuales. Dichas imágenes luego se muestran y se actualizan a una velocidad suficiente para crear una transmisión que muestre un movimiento constantemente actualizado. Para que el visor perciba movimiento, la velocidad debe ser de al menos 16 imágenes por segundo. La percepción de vídeo en completo movimiento se produce a 30 (NTSC) o 25 (PAL) imágenes por segundo.

La transmisión Motion JPEG utiliza cantidades considerables de ancho de banda, pero proporciona excelente calidad de la imagen y acceso a cada imagen de la transmisión.

H.264 o MPEG-4 Parte 10/AVC

Nota

H.264 es una tecnología sujeta a licencia. El producto de Axis incluye una licencia cliente de visualización H.264. Se prohíbe instalar otras copias del cliente sin licencia. Para adquirir más licencias, póngase en contacto con su distribuidor de Axis.

H.264 puede, sin comprometer la calidad de la imagen, reducir el tamaño de un archivo de vídeo digital en más de un 80 % respecto del formato Motion JPEG, y en un 50 % respecto del estándar MPEG-4. Esto significa que un mismo archivo de vídeo requiere menos ancho de banda de red y menos almacenamiento. O, dicho de otro modo, que se puede conseguir una calidad de imagen más alta para una misma velocidad de bits.

H.265 o MPEG-H Parte 2/HEVC

Nota

H.265 es una tecnología sujeta a licencia. El producto de Axis incluye una licencia cliente de visualización H.265. Se prohíbe instalar otras copias del cliente sin licencia. Para adquirir más licencias, póngase en contacto con su distribuidor de Axis.

Control de velocidad de bits

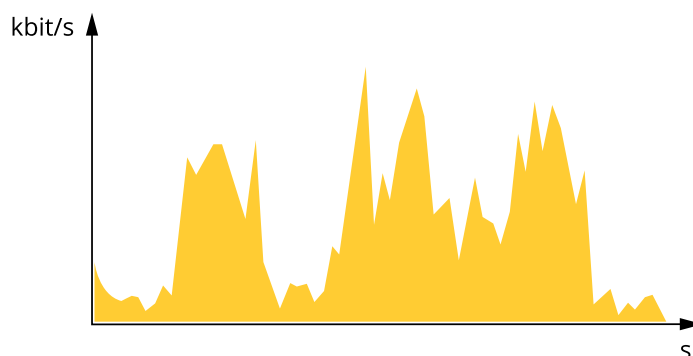
El control de velocidad de bits le permite gestionar el consumo de ancho de banda de su flujo de vídeo.

Velocidad de bits variable (VBR)

Si se utiliza, el consumo de ancho de banda varía en función del nivel de actividad de la escena. Cuanta más actividad haya, más ancho de banda se necesita. La calidad de imagen está garantizada, pero se necesita almacenamiento adicional.

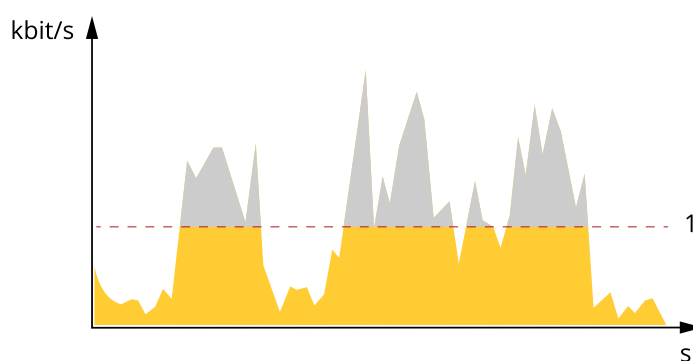
AXIS M42 Network Camera Series

Más información



Velocidad de bits máxima (MBR)

Si se utiliza, se puede definir una velocidad objetivo para hacer frente a las limitaciones de velocidad de bits del sistema. La calidad de imagen o la velocidad de fotogramas puede reducirse si la velocidad de bits instantánea se mantiene por debajo de una velocidad objetivo especificada. Puede dar prioridad a la calidad de imagen o a la velocidad de fotogramas. Es aconsejable que el valor de la velocidad de bits objetivo sea mayor que el de la prevista. De esta forma, existe un margen para admitir mayor complejidad si es necesario capturarla.



1 Velocidad de bits objetivo

Aplicaciones

La plataforma de aplicaciones para cámaras AXIS (ACAP, Axis Camera Application Platform) es una plataforma abierta que permite a terceros desarrollar análisis y otras aplicaciones para productos de Axis. Para obtener más información sobre aplicaciones disponibles, descargas, pruebas y licencias, visite axis.com/applications.

Para encontrar los manuales de usuario de las aplicaciones de Axis, visite axis.com.

Nota

- Se pueden ejecutar al mismo tiempo varias aplicaciones, pero es posible que algunas no sean compatibles entre sí. Algunas combinaciones de aplicaciones pueden necesitar una potencia de procesamiento o recursos de memoria muy altos al ejecutarse en paralelo. Compruebe que las aplicaciones pueden funcionar simultáneamente antes de la implementación.

AXIS M42 Network Camera Series

Más información



Para ver este vídeo, vaya a la versión web de este documento.

www.axis.com/products/online-manual/44428#t10001688_es

Cómo descargar e instalar una aplicación



Para ver este vídeo, vaya a la versión web de este documento.

www.axis.com/products/online-manual/44428#t10001688_es

Cómo activar un código de licencia de aplicación en un dispositivo


AXIS M42 Network Camera Series

Solución de problemas

Solución de problemas

Restablecimiento a la configuración predeterminada de fábrica

⚠ADVERTENCIA

 Infrarrojos emitidos por este producto. No mire el indicador de funcionamiento.

Importante

Es preciso tener cuidado si se va a restablecer la configuración predeterminada de fábrica. Todos los valores, incluida la dirección IP, se restablecerán a la configuración predeterminada de fábrica.

Nota

Para productos con varias direcciones IP, el canal 1 tiene la dirección 192.168.0.90, el canal 2 tiene la dirección 192.168.0.91 y así sucesivamente.

Para restablecer el producto a la configuración predeterminada de fábrica:

1. Desconecte la alimentación del producto.
2. Mantenga pulsado el botón de control mientras vuelve a conectar la alimentación. Consulte *Información general del producto en la página 4*.
3. Mantenga pulsado el botón de control durante 15-30 segundos hasta que el indicador LED de estado parpadee en ámbar.
4. Suelte el botón de control. El proceso finaliza cuando el indicador LED de estado se pone verde. El producto se ha restablecido a la configuración predeterminada de fábrica. Si no hay ningún servidor DHCP disponible en la red, la dirección IP predeterminada será 192.168.0.90.
5. Utilice las herramientas del software de instalación y gestión para asignar una dirección IP, establecer la contraseña y acceder a la transmisión de video.

Las herramientas de software de instalación y gestión están disponibles en las páginas de servicio técnico en axis.com/support.

6. Vuelva a enfocar el producto.

También es posible restablecer los parámetros a los valores predeterminados de fábrica mediante la interfaz web. Vaya a **Settings > System > Maintenance (Ajustes > Sistema > Mantenimiento)** y haga clic en **Default (Predeterminado)**.

Opciones de firmware

Axis ofrece gestión del firmware del producto según la vía activa o las vías de asistencia a largo plazo (LTS). La vía activa implica acceder de forma continua a todas las características más recientes del producto, mientras que las vías LTS proporcionan una plataforma fija con versiones periódicas dedicadas principalmente a correcciones de errores y actualizaciones de seguridad.

Se recomienda el uso de firmware desde la vía activa si desea acceder a las características más recientes o si utiliza la oferta de sistemas de extremo a extremo de Axis. Las vías LTS se recomiendan si se usan integraciones de terceros que no se validan de manera continua para la última vía activa. Con LTS, los productos pueden preservar la ciberseguridad sin introducir modificaciones funcionales significativas ni afectar a las integraciones existentes. Para obtener información más detallada sobre la estrategia de firmware de productos de Axis, visite axis.com/support/firmware.


Comprobar el firmware actual

El firmware es un tipo de software que determina la funcionalidad de los dispositivos de red. Una de las acciones que deberá llevar a cabo en primer lugar a la hora de solucionar problemas será comprobar la versión actual del firmware. La versión más reciente podría contener una corrección que solucione su problema concreto.

AXIS M42 Network Camera Series

Solución de problemas

Para comprobar el firmware actual:

1. Vaya a la página web del producto.
2. Haga clic en el menú de ayuda .
3. Haga clic en **About (Acerca de)**.

Actualizar el firmware

Importante

Al actualizar el firmware se guardan los ajustes preconfigurados y personalizados (siempre que dicha función esté disponible en el firmware), si bien Axis Communications AB no puede garantizarlo.

Importante

Asegúrese de que el producto permanece conectado a la fuente de alimentación durante todo el proceso de actualización.

Nota

Al actualizar el producto de Axis con el firmware más reciente en la pista activa, el producto obtiene las últimas funciones disponibles. Lea siempre las instrucciones de actualización y las notas de versión disponibles en cada nueva versión antes de actualizar el firmware. Para encontrar el firmware y las notas de versión más recientes, visite axis.com/support/firmware.

Se puede utilizar AXIS Device Manager para actualizaciones múltiples. Más información en axis.com/products/axis-device-manager.



Para ver este vídeo, vaya a la versión web de este documento.
www.axis.com/products/online-manual/44428#t10095327_es

Cómo actualizar el firmware

1. Descargue en su ordenador el archivo de firmware, disponible de forma gratuita en axis.com/support/firmware.
2. Inicie sesión en los productos como administrador.
3. Vaya a **Settings > System > Maintenance (Ajustes > Sistema > Mantenimiento)**. Siga las instrucciones en la página. Una vez que la actualización haya terminado, el producto se reiniciará automáticamente.

Problemas técnicos, consejos y soluciones

Si no encuentra aquí lo que busca, pruebe a visitar la sección de solución de problemas de axis.com/support.

Problemas al actualizar el firmware

Error durante la actualización del firmware

Cuando se produce un error en la actualización del firmware, el dispositivo vuelve a cargar el firmware anterior. La causa más frecuente es que se ha cargado el firmware incorrecto. Asegúrese de que el nombre del firmware corresponde a su dispositivo e inténtelo de nuevo.

AXIS M42 Network Camera Series

Solución de problemas

Problemas al configurar la dirección IP

El dispositivo se encuentra en una subred distinta	Si la dirección IP prevista para el dispositivo y la dirección IP del ordenador utilizado para acceder al dispositivo se encuentran en subredes distintas, no podrá configurar la dirección IP. Póngase en contacto con el administrador de red para obtener una dirección IP.
La dirección IP ya la utiliza otro dispositivo	Desconecte el dispositivo de Axis de la red. Ejecute el comando ping (en una ventana de comando/DOS, escriba ping y la dirección IP del dispositivo): <ul style="list-style-type: none">• Si recibe: Reply from <IP address> (Responder desde <dirección IP>): bytes=32; time=10... significa que la dirección IP podría estar en uso por otro dispositivo de la red. Solicite una nueva dirección IP al administrador de red y vuelva a instalar el dispositivo.• Si recibe: Request timed out, significa que la dirección IP está disponible para su uso con el dispositivo de Axis. Compruebe el cableado y vuelva a instalar el dispositivo.
Posible conflicto de dirección IP con otro dispositivo de la misma subred	Se utiliza la dirección IP estática del dispositivo de Axis antes de que el servidor DHCP configure una dirección dinámica. Esto significa que, si otro dispositivo utiliza la misma dirección IP estática predeterminada, podría haber problemas para acceder al dispositivo.

No se puede acceder al dispositivo desde un navegador

No se puede iniciar sesión	Cuando HTTPS esté activado, asegúrese de utilizar el protocolo correcto (HTTP o HTTPS) al intentar iniciar sesión. Puede que tenga que escribir manualmente http o https en el campo de dirección del navegador. Si se pierde la contraseña del directorio raíz del usuario, habrá que restablecer el dispositivo a los ajustes predeterminados de fábrica. Consulte <i>Restablecimiento a la configuración predeterminada de fábrica en la página 24</i> .
El servidor DHCP ha cambiado la dirección IP	Las direcciones IP obtenidas de un servidor DHCP son dinámicas y pueden cambiar. Si la dirección IP ha cambiado, acceda a la utilidad AXIS IP Utility o AXIS Device Manager para localizar el dispositivo en la red. Identifique el dispositivo utilizando el modelo o el número de serie, o por su nombre de DNS (si se ha configurado el nombre). Si es necesario, se puede asignar una dirección IP estática manualmente. Para ver las instrucciones, visite axis.com/support .

Se puede acceder al dispositivo localmente pero no externamente

Para acceder al dispositivo externamente, le recomendamos que utilice una de las siguientes aplicaciones^{paraWindows®}:

- AXIS Companion: gratuito, ideal para sistemas pequeños con necesidades de vigilancia básicas.
- AXIS Camera Station: versión de prueba de 30 días gratuita, ideal para sistemas de tamaño pequeño y medio.

Para obtener instrucciones y descargas, vaya a axis.com/vms.

Problemas con los flujos

Multicast H.264 solo está accesible para clientes locales	Compruebe si el router admite multicasting, o si es preciso configurar los ajustes del router entre el cliente y el dispositivo. Puede que sea necesario aumentar el valor TTL (Time To Live).
No se muestra multicast H.264 en el cliente	Consulte al administrador de red si las direcciones multicast utilizadas por el dispositivo de Axis son válidas para la red en cuestión. Pida al administrador de red que compruebe si hay un firewall que esté evitando la visualización.
Representación deficiente de imágenes H.264	Asegúrese de que su tarjeta gráfica utiliza el controlador más reciente. Por lo general, se pueden descargar los últimos controladores del sitio web del fabricante.
La saturación del color es distinta en H.264 y Motion JPEG	Modifique la configuración de su tarjeta adaptadora de gráficos. Consulte la documentación de la tarjeta adaptadora para obtener más información.

AXIS M42 Network Camera Series

Solución de problemas

Velocidad de imagen inferior a lo esperado

- Consulte *Consideraciones sobre el rendimiento en la página 27*.
- Reduzca el número de aplicaciones que se estén ejecutando en el ordenador cliente.
- Limite el número de visores simultáneos.
- Consulte al administrador de red si existe suficiente ancho de banda disponible.
- Reduzca la resolución de imagen.
- Inicie sesión en la página web del dispositivo y configure un modo de captura que dé prioridad a la velocidad de imagen. Cambiar el modo de captura para dar prioridad a la velocidad de imagen puede disminuir la resolución máxima dependiendo del dispositivo utilizado y de los modos de captura disponibles.

No se puede seleccionar la codificación H.265 con la visualización en directo

Los navegadores web no admiten descodificación H.265. Utilice un sistema o aplicación de gestión de vídeo que admita descodificación H.265.

Problemas para recuperar transmisiones de vídeo adicionales

Se muestra el mensaje 'Vídeo Error' (Error de vídeo) en AXIS Companion, o

'Transmisión: Error. Se ha producido un error, quizás hay demasiados visores.' en Chrome/Firefox, o

'503 servicio no disponible' en Quick Time, o

'Cámara no disponible' en AXIS Camera Station, o

'Error al leer la transmisión de vídeo' en el navegador cuando se utiliza el applet de Java

La cámara está diseñada para proporcionar hasta cuatro transmisiones distintas. Si se solicita una quinta transmisión, la cámara no podrá proporcionarla y se mostrará un mensaje de error. El mensaje de error dependerá de la forma en que se solicite la transmisión. Las transmisiones se sirven por orden de llegada. Algunos casos en los que se utiliza una transmisión son:

- Visualización en directo en un navegador web u otra aplicación
- Mientras se graba: grabación continua o activada por movimiento
- Evento que utilice imágenes de la cámara; por ejemplo, un evento que envíe un mensaje de correo electrónico con una imagen cada hora
- Una aplicación instalada y en ejecución, por ejemplo AXIS Vídeo Motion Detection, siempre consumirá un flujo de vídeo con independencia de si se está utilizando o no. Una aplicación detenida no consume un flujo de vídeo.

La cámara puede proporcionar más de cuatro transmisiones simultáneas siempre y cuando la configuración de las transmisiones adicionales sea idéntica a cualquiera de las cuatro primeras transmisiones. Para que la configuración sea idéntica, deberá utilizar exactamente la misma resolución, velocidad de imagen, compresión, formato de vídeo, rotación, etc. Para obtener más información, consulte el documento técnico "Max number of unique video stream configurations" (Número máximo de configuraciones de transmisiones de vídeo únicas), disponible en axis.com.

Consideraciones sobre el rendimiento

A la hora de configurar el sistema, es importante considerar de qué modo afectan al rendimiento los distintos ajustes y situaciones. Algunos factores afectan a la cantidad de ancho de banda (velocidad de bits) necesaria, otros pueden afectar a la velocidad de imagen, y otros a ambas. Si la carga de la CPU alcanza su nivel máximo, también afectará a la velocidad de los fotogramas.

Los siguientes factores son los más importantes que se deben considerar:

- La resolución de imagen alta o los niveles bajos de compresión hacen que las imágenes contengan mayor cantidad de datos, lo que afecta, a su vez, al ancho de banda.
- El giro de la imagen en la GUI aumentará la carga de la CPU del producto.
- El acceso por parte de un gran número de clientes Motion JPEG o unicast H.264 afecta al ancho de banda.
- La visualización simultánea de distintas transmisiones (resolución, compresión) por parte de distintos clientes afecta tanto a la velocidad de imagen como al ancho de banda.

Utilice transmisiones idénticas cuando sea posible para mantener una velocidad de imagen alta. Se pueden utilizar perfiles de transmisión para asegurar que las transmisiones sean idénticas.

- El acceso simultáneo a transmisiones de vídeo Motion JPEG y H.264 afecta tanto a la velocidad de imagen como al ancho de banda.
- El uso de numerosas configuraciones de eventos afecta a la carga de la CPU del producto, lo que a su vez afecta a la velocidad de imagen.

AXIS M42 Network Camera Series

Solución de problemas

- El uso de HTTPS podría reducir la velocidad de imagen, especialmente en las transmisiones Motion JPEG.
- Un uso denso de la red debido a una infraestructura deficiente afecta al ancho de banda.
- La visualización en ordenadores cliente de bajo rendimiento disminuye la percepción del rendimiento y afecta a la velocidad de imagen.
- La ejecución simultánea de varias aplicaciones de la plataforma de aplicaciones para cámaras AXIS Camera Application Platform (ACAP) puede afectar a la velocidad de fotogramas y al rendimiento en general.

AXIS M42 Network Camera Series

Especificaciones

Especificaciones

Indicadores LED

LED de estado	Indicación
Apagado	Conexión y funcionamiento normal.
Verde	Se muestra fijo en verde durante diez segundos para indicar un funcionamiento normal después de completar el inicio.
Ámbar	Fijo durante el inicio. Parpadea en verde durante la actualización del firmware o el restablecimiento a la configuración predeterminada de fábrica.
Ámbar/rojo	Parpadea en ámbar/rojo si la conexión a la red no está disponible o se ha perdido.

Ranura para tarjetas SD

AVISO

- Riesgo de daños en la tarjeta SD. No emplee herramientas afiladas, objetos de metal ni demasiada fuerza al insertar o extraer la tarjeta SD. Utilice los dedos para insertar o extraer la tarjeta.
- Riesgo de pérdida de datos y grabaciones dañadas. No extraiga la tarjeta SD mientras el producto esté en funcionamiento. Desinstale la tarjeta SD desde la página web de producto antes de retirarla.

Este producto admite tarjetas microSD/microSDHC/microSDXC.

Para conocer las recomendaciones sobre tarjetas SD, consulte axis.com.



Los logotipos de microSD, microSDHC y microSDXC son marcas comerciales de SD-3C LLC. microSD, microSDHC, microSDXC son marcas comerciales o marcas comerciales registradas de SD-3C, LLC en Estados Unidos, en otros países o en ambos.

Botones

Botón de control

El botón de control se utiliza para lo siguiente:

- Restablecer el producto a los ajustes predeterminados de fábrica. Consulte *Restablecimiento a la configuración predeterminada de fábrica en la página 24*.

Conectores

Conector HDMI

Utilice el conector HDMI™ para la conexión a una pantalla de vídeo o monitor público de visualización.

Este producto utiliza HDMI Tipo D.

Salida HDMI:

- 1280p, formato 16:9 (50/60 Hz)
- 1080p, formato 16:9 (50/60 Hz)
- 720p, formato 4:3 (50/60 Hz)

AXIS M42 Network Camera Series

Especificaciones

Conector de red

Conector Ethernet RJ45 con alimentación a través de Ethernet (PoE).

