

AXIS M42 Network Camera Series
AXIS M4206-LV Network Camera
AXIS M4206-V Network Camera

ユーザーマニュアル

AXIS M42 Network Camera Series

目次

本マニュアルについて	3
製品の概要	4
設置	6
はじめに	7
ネットワーク上のデバイスを検索する	7
デバイスへのアクセス	7
Webページの概要	9
追加設定	11
画像を調整する	11
プライバシーマスクで画像の一部を非表示にする	14
デバイスが動きを検知したときにビデオストリームにテキスト オーバーレイを表示する	15
ビデオを表示して録画する	16
ルールとアラートを設定する	17
詳細情報	20
キャプチャーモードについて	20
ビューエリア	20
リモートフォーカス/ズーム	20
プライバシーマスク	20
オーバーレイ	21
ストリーミングとストレージ	21
アプリケーション	22
トラブルシューティング	24
工場出荷時の設定にリセットする	24
ファームウェアオプション	24
現在のファームウェアを確認する	24
ファームウェアのアップグレード	25
技術的な問題、ヒント、解決策	25
パフォーマンスに関する一般的な検討事項	28
仕様	29
LEDインジケータ	29
SDカードスロット	29
ボタン	29
コネクタ	29

AXIS M42 Network Camera Series

本マニュアルについて

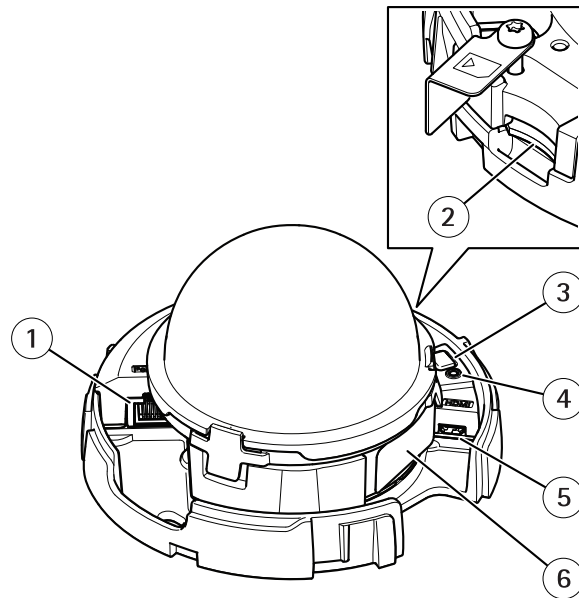
本マニュアルについて

このユーザーマニュアルでは、複数の製品について説明します。そのため、お使いの製品には適用されない手順が記載されている場合があります。

AXIS M42 Network Camera Series

製品の概要

製品の概要

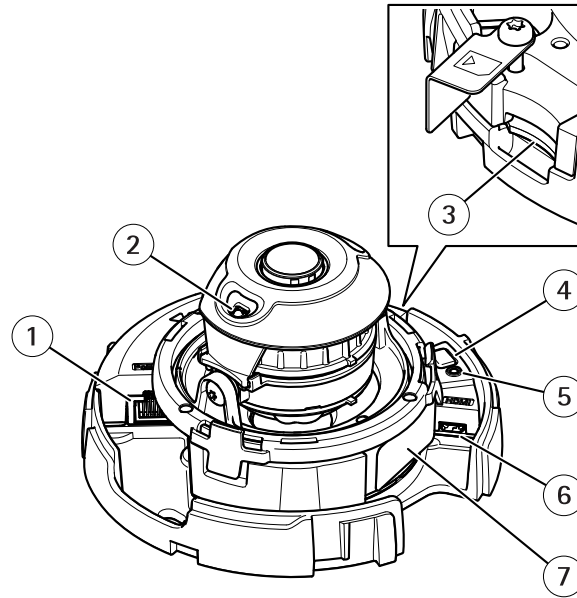


AXIS M4206-V

- 1 ネットワークコネクタ (PoE)
- 2 SDメモリーカードスロット
- 3 コントロールボタン
- 4 ステータスLEDインジケータ
- 5 HDMIコネクタ
- 6 型番 (P/N) とシリアル番号 (S/N)

AXIS M42 Network Camera Series

製品の概要



AXIS M4206-LV

- 1 ネットワークコネクタ (PoE)
- 2 赤外線照明
- 3 SDメモリーカードスロット
- 4 コントロールボタン
- 5 ステータスLEDインジケータ
- 6 HDMIコネクタ
- 7 型番 (P/N) とシリアル番号 (S/N)

AXIS M42 Network Camera Series

設置

設置



このビデオを見るには、このドキュメントのWebバージョンにアクセスしてください。

www.axis.com/products/online-manual/44428#t10170562_ja

製品のインストールビデオ。

AXIS M42 Network Camera Series

はじめに

はじめに

ネットワーク上のデバイスを検索する

Windows®でネットワーク上のAxisデバイスを見つけて、それらにIPアドレスを割り当てるには、AXIS IP Utility またはAXIS Device Managerを使用します。いずれのアプリケーションも無料で、axis.com/supportからダウンロードできます。

IPアドレスの検索や割り当てを行う方法の詳細については、*IPアドレスの割り当てとデバイスへのアクセス方法を参照してください。*

ブラウザサポート

以下のブラウザでデバイスを使用できます。

	Chrome™	Firefox®	Edge™	Safari®
Windows®	推奨	推奨	X	
macOS®	推奨	推奨	X	X
Linux®	推奨	推奨	X	
その他のオペレーティングシステム	X	X	X	X*

**iOSおよびiPadOSで対応*

推奨ブラウザの詳細については、*AXIS OSポータル*にアクセスしてください。

デバイスへのアクセス

1. ブラウザーを開き、AxisデバイスのIPアドレスまたはホスト名を入力します。
本製品のIPアドレスが不明な場合は、AXIS IP UtilityまたはAXIS Device Managerを使用して、ネットワーク上でデバイスを見つけます。
2. ユーザー名とパスワードを入力します。初めてデバイスにアクセスする場合は、rootパスワードを設定する必要があります。 *7ページrootアカウントの新しいパスワードを設定する*を参照してください。
3. ブラウザーでライブビューページが開きます。

rootアカウントの新しいパスワードを設定する

重要

デフォルトの管理者ユーザー名はrootです。rootのパスワードを忘れた場合は、デバイスを工場出荷時の設定にリセットしてください。 *24ページ工場出荷時の設定にリセットする*を参照してください。

AXIS M42 Network Camera Series

はじめに



このビデオを見るには、このドキュメントのWebバージョンにアクセスしてください。

www.axis.com/products/online-manual/44428#t10098905_ja

サポートのヒント: パスワードセキュリティ確認チェック

1. パスワードを入力します。安全なパスワードを設定する手順に従います。8ページ安全なパスワードを参照してください。
2. パスワードを再入力して、スペルを確認します。
3. [Create login (ログインの作成)] をクリックします。これでパスワードが設定されました。

安全なパスワード

重要

Axisデバイスは、最初に設定されたパスワードをネットワーク上で平文で送信します。最初のログイン後にデバイスを保護するために、安全で暗号化されたHTTPS接続を設定してからパスワードを変更してください。

デバイスのパスワードは主にデータおよびサービスを保護します。Axisデバイスは、さまざまなタイプのインストールで使用される可能性があることから、パスワードポリシーを強制しません。

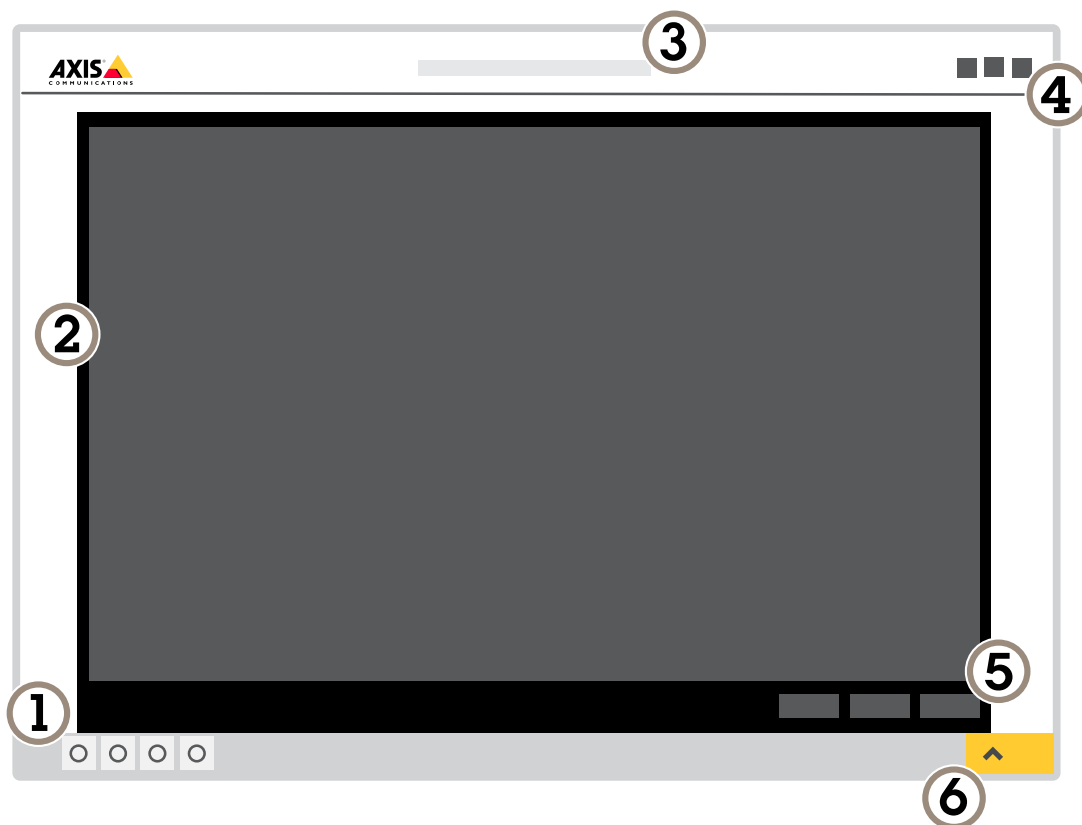
データを保護するために、次のことを強く推奨します:

- 8文字以上のパスワードを使用する (できればパスワード生成プログラムで作成する)。
- パスワードを公開しない。
- 一定の期間ごとにパスワードを変更する (少なくとも年に1回)。

AXIS M42 Network Camera Series

はじめに

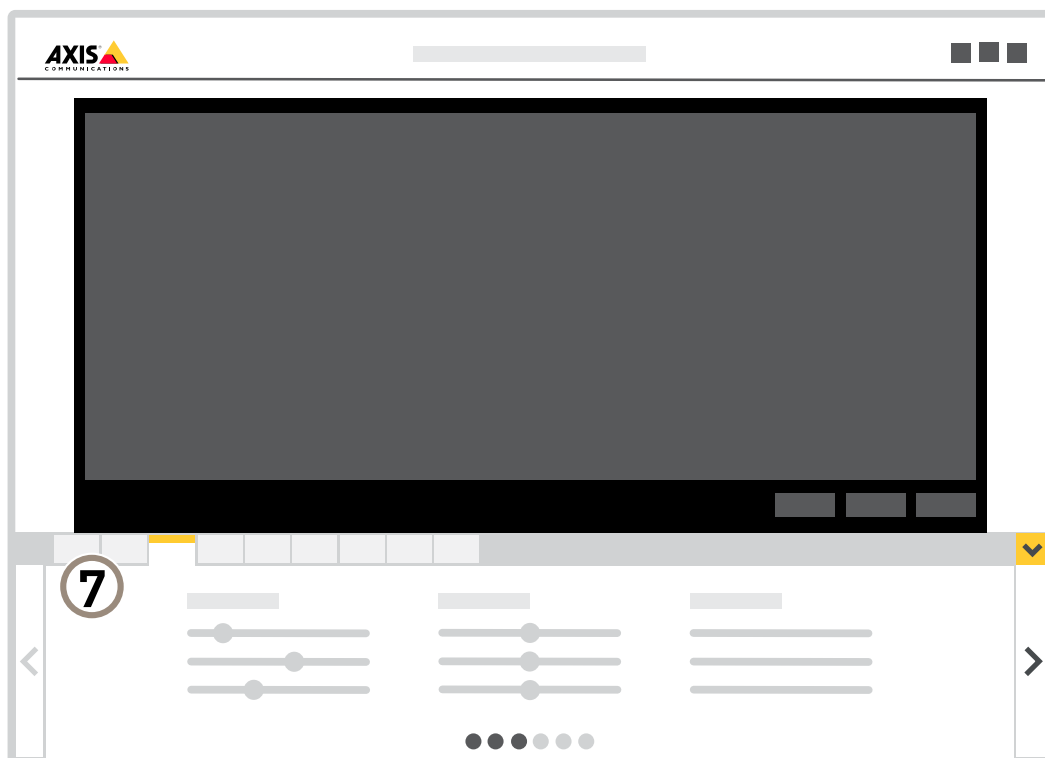
Webページの概要



- 1 ライブビューコントロールバー
- 2 ライブビュー
- 3 製品名
- 4 ユーザー情報、カラーテーマ、およびヘルプ
- 5 ビデオコントロールバー
- 6 設定トグル

AXIS M42 Network Camera Series

はじめに



7 設定タブ

AXIS M42 Network Camera Series

追加設定

追加設定

画像を調整する

このセクションでは、デバイスの設定方法について説明します。特定の機能の詳細については、20ページ、*詳細情報*を参照してください。

ズームとフォーカスを調整する

ズームの調整方法：

1. **Settings > Image > Zoom (設定 > 画像 > ズーム)**の順に移動し、スライダーでズームを調整します。

フォーカスの調整方法：

1. **Settings > Image > Focus (設定 > 画像 > フォーカス)**の順に移動し、**Show AF area (AFエリアの表示)**をクリックします。
2. 画像内でフォーカスを合わせる部分が収まるように、オートフォーカスエリアを調整します。
オートフォーカスエリアを選択しない場合、シーン全体にフォーカスが合わせられます。静的な物体にフォーカスを合わせることをお勧めします。
3. **Autofocus (オートフォーカス)**をクリックします。
4. フォーカスを微調整するには、フォーカススライダーを使用します。

赤外線照明を最適化する

ほとんどの場合、画像の露出は最適な画質が得られるように自動的に調整されます。カメラが壁面やコーナーの近くに配置されている場合は、画像の色が部分的に飽和状態になることがあります。その場合は、壁面やコーナーに最も近いLEDが自動的に暗くなり、画像の色が飽和状態になることを防ぎます。

シーン内の外部光源など、設置環境やカメラの周囲の状況によっては、LEDの強度を手動で設定すれば赤外線照明が改善されることがあります。

1. **[Settings > Image > Day and night (設定 > 画像 > デイナイト)]**に移動し、**[Allow illumination (照明を許可)]**をオンにします。
2. **[Live view control (ライブビューコントロール)]** オンにします。
3. **[Settings (設定)]** を最小化します。
4. ライブビューコントロールバーで、**[Illumination (照明)]** ボタンをクリックし、**[IR light (赤外線照明)]** をオンにして、**[Manual (手動)]** を選択します。
5. 強度を調整します。

ナイトモードを使用して低光量下で赤外線照明からメリットを得る

日中、カメラは可視光を利用してカラー画像を提供します。利用できる光量が減少するにつれて、カメラが自動的にナイトモードに切り替わるように設定できます。このモードでは、カメラは可視光と近赤外光の両方を利用して白黒画像を提供します。カメラはより多くの利用可能な光を利用するため、より明るく精細な画像を提供できます。

1. **[Settings > Image > Day and night (設定 > 画像 > デイナイト)]**の順に移動し、**[IR cut filter (IRカットフィルター)]**が**[Auto (自動)]**に設定されていることを確認します。
2. カメラがナイトモードに切り替わる光量レベルを設定するには、**[Threshold (しきい値)]** スライダーを**[Bright (明るい)]** または **[Dark (暗い)]** の方に動かします。

AXIS M42 Network Camera Series

追加設定

3. [Allow IR illumination (赤外線照明を許可)] と [Synchronize IR illumination (赤外線照明の同期)] を有効にすると、ナイトモードのときにカメラの赤外線照明を使用できます。

注

明るいときにナイトモードに切り替わるように設定した場合、低光量ノイズが少ないため画像のシャープさが残ります。暗いときに切り替わるように設定した場合、画像のカラーはより長く維持されますが、低光量ノイズによる画像のブレが多くなります。

低光量下で動きによる画像のブレを減らす

低光量の条件下で画像のブレを少なくするために、[Settings > Image > Exposure (設定 > 画像 > 露出)] のうち1つ以上の設定を調整することができます。

- [Blur-noise trade-off (ブレとノイズのトレードオフ)] スライダーを [Low motion blur (動きによる画像のブレが少ない)] 方向に動かします。

注

ゲインを大きくすると、画像のノイズが多くなります。

- [Max shutter (最大シャッター)] を短い時間に設定し、[Max gain (最大ゲイン)] をより高い値に設定します。

それでも動きによる画像のブレに問題がある場合は、

- シーン内の光源レベルを上げます。
- 物体が横向きではなく、カメラの方へ移動するか、カメラから離れるように移動するようにカメラを取り付けます。

逆光の強いシーンを処理する

ダイナミックレンジとは、画像内の明るさのレベルの差のことです。最も暗い部分と最も明るい部分の差がかなり大きい場合があります。その場合、暗い部分が明るい部分の画像だけが見えることがよくあります。ワイドダイナミックレンジ (WDR) を使用すると、画像の暗い部分と明るい部分の両方が見えるようになります。



WDRを使用していない画像。

AXIS M42 Network Camera Series

追加設定



WDRを使用している画像。

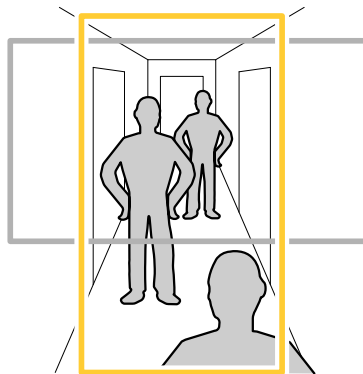
注

- WDRを使用すると、画像にノイズが発生することがあります。
 - WDRは、一部のキャプチャーモードでは使用できない場合があります。
1. [Settings > Image > Wide dynamic range (設定 > 画像 > ワイドダイナミックレンジ)] に移動します。
 2. [WDR (ワイドダイナミックレンジ)] をオンにします。
 3. [Local contrast (ローカルコントラスト)] スライダーを使用して、WDRの量を調整します。
 4. それでも問題が発生する場合は、[Exposure (露出)] に移動して [Exposure zone (露出エリア)] を調整し、対象範囲をカバーします。

WDRとその使用方法の詳細については、axis.com/web-articles/wdrをご覧ください。

細長いエリアを監視する


階段、廊下、道路またはトンネルなどの細長いエリアにおける視野をすべてよりよく活用するためには、Corridor Formatを使用します。



1. デバイスによって、カメラまたはカメラの3軸レンズの向きを90° または270° 回転します。

注

赤外線LEDを壁やウェザーシールドから遠ざけるようにしてください。

2. デバイスにビューの自動回転機能がない場合は、Webページにログインし、[Settings (設定)] > [System (システム)] > [Orientation (向き)] に移動します。
3.  をクリックします。

AXIS M42 Network Camera Series

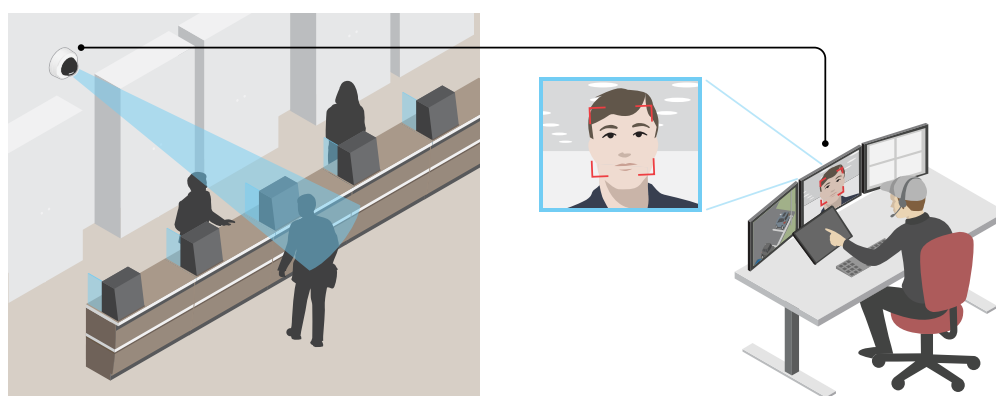
追加設定


4. 視野を90° または270° 回転させます。

詳細については、axis.com/axis-corridor-formatをご覧ください。

ピクセル解像度の確認

画像の定義された部分に、たとえば人物の顔を認識するのに十分なピクセルが含まれていることを確認するには、ピクセルカウンターを使用します。



1. [Settings > System > Orientation (設定 > システム > 向き)] に移動します。
2.  をクリックします。
3. カメラのライブビューで、顔が表示されることが予想される位置など、対象範囲の四角形のサイズおよび位置を調整します。
四角形の各辺 (XとY) のピクセル数が表示され、値がニーズを満たすのに十分かどうかを決定することができます。

プライバシーマスクで画像の一部を非表示にする

1つ以上のプライバシーマスクを作成して、画像の一部を隠すことができます。



プライバシーマスクを作成する方法

AXIS M42 Network Camera Series

追加設定

1. [Settings > Privacy mask (設定 > プライバシーマスク)] に移動します。
2. [New (新規)] をクリックします。
3. 必要に応じて、プライバシーマスクのサイズ、色、名前を調整します。



マスクの外観を変更する方法

デバイスが動きを検知したときにビデオストリームにテキストオーバーレイを表示する

この例では、デバイスが動きを検知したときに「動体検知」というテキストを表示する方法を示します。



カメラが動きを検知したときにテキストオーバーレイを表示する方法

AXIS Video Motion Detectionが実行されていることの確認:

1. [Settings > Apps (設定 > アプリ)] > [AXIS Video Motion Detection] に移動します。
2. アプリケーションが実行されていない場合は、起動します。
3. ニーズに合わせてアプリケーションを設定していることを確認します。

オーバーレイテキストの追加:

4. [Settings > Overlay (設定 > オーバーレイ)] に移動します。
5. テキストフィールドに「#D」と入力します。
6. テキストのサイズと外観を選択します。

AXIS M42 Network Camera Series

追加設定

ルールの作成:

7. [System > Events > Rules (システム > イベント > ルール)] に移動し、ルールを追加します。
8. ルールの名前を入力します。
9. 条件の一覧から、[AXIS Video Motion Detection] を選択します。
10. アクションのリストで、[Use overlay text (オーバーレイテキストを使用する)] を選択します。
11. ビューエリアを選択します。
12. 「動体検知」と入力します。
13. 期間を設定します。
14. [Save (保存)] をクリックします。

ビデオを表示して録画する

このセクションでは、デバイスの設定方法について説明します。ストリーミングとストレージの動作の詳細については、21ページストリーミングとストレージを参照してください。

帯域幅とストレージ容量を削減する

重要

帯域幅を削減すると、画像の詳細度が失われる可能性があります。

1. ライブビューに移動し、[H.264] を選択します。
2. [Settings > Stream (設定 > ストリーム)] に移動します。
3. 以下の操作を1つ以上実行します。

注

Zipstream設定はH.264とH.265の両方で使用されます。

- ダイナミックGOPをオンにし、GOP長を高い値に設定する。
- 圧縮度を増やす。
- ダイナミックFPSをオンにする。

注

WebブラウザではH.265のデコーディングをサポートしていません。H.265のデコーディングに対応したビデオ管理システムまたはアプリケーションを使用してください。

モニターにライブビデオストリームを表示する

ネットワーク接続がなくても、カメラからHDMIモニターにライブビデオストリームを送信できます。モニターは、店内などで監視目的で使用したり、パブリックビューイングに使用したりできます。

1. HDMIコネクタを使用して、外部モニターを接続します。
2. [Settings > System (設定 > システム)] > [HDMI] で、HDMIの設定を変更します。

重要

HDMIコネクタを使用してビデオストリームを表示するために、HDMIをサポートするキャプチャーモードを選択してください。

AXIS M42 Network Camera Series

追加設定

ネットワークストレージを設定する

ネットワーク上に録画を保存するには、以下のようにネットワークストレージを設定する必要があります。

1. [Settings > System (設定 > システム)] > [Storage (ストレージ)] の順に移動します。
2. [Network storage (ネットワークストレージ)] の [Setup (設定)] をクリックします。
3. ホストサーバーのIPアドレスを入力します。
4. ホストサーバー上の共有場所の名前を入力します。
5. 共有にログインが必要な場合はスイッチを移動し、ユーザー名とパスワードを入力します。
6. [Connect (接続)] をクリックします。

ビデオを録画して見る

ビデオを録画するには、最初にネットワークストレージの設定をする (「17ページネットワークストレージを設定する」参照)、またはSDカードを挿入する必要があります。

ビデオを録画する

1. ライブビューに移動します。
2. 録画を開始するには、**Record (録画)** をクリックします。録画を停止するには、もう一度クリックしてください。

ビデオを見る

1. [Storage > Go to recordings (ストレージ > 録画を表示)] をクリックします。
2. リストの録画を選択すると、その録画が自動的に再生されます。

ルールとアラートを設定する

特定のイベントが発生したときにデバイスにアクションを実行させるように、ルールを作成することができます。ルールは条件とアクションで構成されます。条件を使用して、アクションをトリガーすることができます。たとえば、デバイスは動きを検知したときに、録画を開始したり、電子メールを送信したりすることができ、デバイスが録画をしている間にオーバーレイテキストを表示することができます。

アクションをトリガーする

1. **Settings > System > Events (設定 > システム > イベント)** に移動し、ルールを設定します。このルールでは、装置が特定のアクションを実行するタイミングを定義します。ルールは、スケジュール、繰り返し、または動体検知によるトリガーなどを利用して設定できます。
2. アクションをトリガーするために満たす必要がある **[Condition (条件)]** を選択します。ルールに複数の条件を指定した場合は、すべての条件が満たされたときにアクションがトリガーされます。
3. 条件が満たされたときにデバイスが実行する **Action (アクション)** を選択します。

注

アクティブなルールを変更する場合は、ルールを再起動して変更内容を有効にする必要があります。

注

ルールに使用されたストリームプロファイルの定義を変更する場合は、そのストリームプロファイルを使用するすべてのルールを再起動する必要があります。

AXIS M42 Network Camera Series

追加設定

カメラが動きを検知したときにビデオを録画する

この例では、カメラが動きを検知する5秒前にSDカードへの録画を開始し、1分後に停止するようにカメラを設定する方法を示します。



カメラが動きを検知したときにビデオストリームを録画する方法

AXIS Video Motion Detectionが実行されていることの確認:

1. [Settings > Apps (設定 > アプリ)] > [AXIS Video Motion Detection] に移動します。
2. アプリケーションが実行されていない場合は、起動します。
3. ニーズに合わせてアプリケーションを設定していることを確認します。ヘルプが必要な場合は、*AXIS Video Motion Detection 4のユーザーマニュアル*を参照してください。

ルールの作成:

1. [Settings > System > Events (設定 > システム > イベント)] に移動し、ルールを追加します。
2. ルールの名前を入力します。
3. 条件のリストで、[Application (アプリケーション)] の [AXIS Video Motion Detection (VMD)] を選択します。
4. アクションのリストで、[Recordings (録画)] の [Record video while the rule is active (ルールがアクティブである間、ビデオを録画する)] を選択します。
5. 既存のストリームプロファイルを選択するか、新しいプロファイルを作成します。
6. プリトリガー時間を5秒に設定します。
7. ポストトリガー時間を60秒に設定します。
8. ストレージオプションのリストで、[SD card (SDカード)] を選択します。
9. [Save (保存)] をクリックします。

AXIS M42 Network Camera Series

追加設定

レンズにスプレーを吹き付けられた場合に自動的にメールを送信する




レンズにスプレー塗料を吹き付けられた場合に自動的にメール通知を送信する方法

1. [Settings > System > Detectors (設定 > システム > 検知)] の順に移動します。
2. [Trigger on dark images (暗い画像でトリガー)] をオンにします。これで、レンズにスプレーが吹き付けられたり、覆われたり、ひどく焦点がぼかされた場合にアラームがトリガーされます。
3. [Trigger after (トリガーする時間)] の期間を設定します。この値は、メールが送信される前に経過する必要がある時間を示します。

ルールの作成:

1. [Settings > System > Events > Rules (設定 > システム > イベント > ルール)] に移動し、ルールを追加します。
2. ルールの名前を入力します。
3. 条件の一覧で、[Tampering (いたずら)] を選択します。
4. アクションのリストから [Send notification to email (電子メールに通知を送信する)] を選択します。
5. リストから送信先を選択するか、[Recipients (送信先)] を選択して新しい送信先を作成します。

新しい送信先を作成するには、**+** をクリックします。既存の送信先をコピーするには、 をクリックします。

6. メール の 件名 と メッセージ を 入力 します。
7. [Save (保存)] をクリックします。

AXIS M42 Network Camera Series

詳細情報

詳細情報

キャプチャーモードについて

キャプチャーモードは、本製品で使用できる解像度と該当するフレームレートで構成されています。キャプチャーモードの設定はカメラの視野とアスペクト比に影響します。

低い解像度のキャプチャーモードでは最大解像度から切り取られます。

以下の表に、本製品で使用可能なキャプチャーモードと追加の使用可能なバッファを示します。

キャプチャーモード	追加の1080pバッファを使用可能
3メガピクセル2048x1536 (4:3) (25/30フレーム/秒)	1
3メガピクセル (HDMI)	0
1080p (1920x1080)	2
1080p (HDMI)	1

ビューエリア

ビューエリアは、全体画像から一部をクリッピングした画像です。全体画像の代わりにビューエリアをストリーミングおよび保存することで、必要な帯域幅とストレージ容量を最小限に抑えることができます。ビューエリアに対してPTZを有効にすると、そのビューエリア内でパン/チルト/ズームを行うことができます。ビューエリアを使用すると、空など全体画像の一部を削除することができます。

ビューエリアを設定するときは、ビデオストリームの解像度をビューエリアのサイズ以下のサイズにすることを勧めます。ビデオストリームの解像度をビューエリアのサイズより大きいサイズに設定すると、センサーがキャプチャーした後にビデオがデジタルで拡大されるため、画像情報の追加なしでも必要な帯域幅が増えます。

リモートフォーカス/ズーム

リモートフォーカス/ズーム機能を使用すると、コンピューターからカメラのフォーカスとズームを調整することができます。カメラの設置場所に行かなくても、シーンのフォーカス、画角、解像度を最適化できる便利な方法です。

プライバシーマスク

プライバシーマスクは、監視領域の一部をユーザーに非表示にするユーザー定義のエリアです。ビデオストリームで、プライバシーマスクは塗りつぶされたブロックとして表示されます。

プライバシーマスクは、すべてのスナップショット、録画されたビデオ、ライブストリームに表示されます。

VAPIX®アプリケーションプログラミングインターフェース (API) を使用して、プライバシーマスクを無効にすることができます。

重要

複数のプライバシーマスクを使用すると、製品のパフォーマンスに影響する場合があります。

重要

プライバシーマスクを作成する前に、ズームとフォーカスを設定します。

AXIS M42 Network Camera Series

詳細情報

注

HDMIでビデオストリームを表示している場合、製品を再起動するとプライバシーマスクは消えます。再度プライバシーマスクを表示するには、ビデオストリームを再始動します。

オーバーレイ

注

画像オーバーレイやテキストオーバーレイは、HDMIを使用して伝送するビデオストリームには表示されません。

オーバーレイは、ビデオストリームに重ねて表示されます。オーバーレイは、タイムスタンプなどの録画時の補足情報や、製品のインストール時および設定時の補足情報を表示するために使用します。テキストまたは画像を追加できます。

ストリーミングとストレージ

ビデオ圧縮形式

使用する圧縮方式は、表示要件とネットワークのプロパティに基づいて決定します。以下から選択を行うことができます。

Motion JPEG

Motion JPEGまたはMJPEGは、個々のJPEG画像の連続で構成されたデジタルビデオシーケンスです。これらの画像は、十分なレートで表示、更新されることで、連続的に更新される動きを表示するストリームが作成されます。人間の目に動画として認識されるためには、1秒間に16以上の画像を表示するフレームレートが必要になります。フルモーションビデオは、1秒間に30フレーム (NTSC) または25フレーム (PAL) で動画と認識されます。

Motion JPEGストリームは、かなりの帯域幅を消費しますが、画質に優れ、ストリームに含まれるすべての画像にアクセスできます。

H.264 または MPEG-4 Part 10/AVC

注

H.264はライセンスされた技術です。本製品には、H.264閲覧用のクライアントライセンスが1つ添付されています。ライセンスされていないクライアントのコピーをインストールすることは禁止されています。ライセンスを追加購入するには、Axisの販売代理店までお問い合わせください。

H.264を使用すると、画質を損なうことなく、デジタル映像ファイルのサイズを削減でき、Motion JPEG形式の場合と比較すると80%以上、MPEG-4標準規格と比較すると50%以上を削減できます。そのため、ビデオファイルに必要なネットワーク帯域幅やストレージ容量が少なくなります。また、別の見方をすれば、より優れた映像品質が同じビットレートで得られることとなります。

H.265 または MPEG-H Part 2/HEVC

注

H.265はライセンスされた技術です。本製品には、H.265閲覧用のクライアントライセンスが1つ添付されています。ライセンスされていないクライアントのコピーをインストールすることは禁止されています。ライセンスを追加購入するには、Axisの販売代理店までお問い合わせください。

ビットレート制御

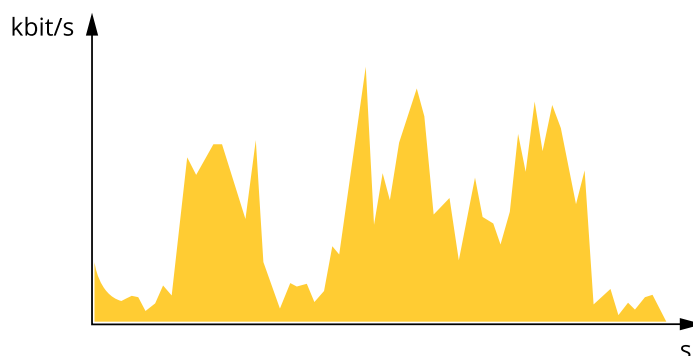
ビットレート制御で、ビデオストリームの帯域幅の使用量を管理することができます。

Variable bitrate (VBR) (可変ビットレート (VBR))

可変ビットレートでは、シーン内の動きのレベルに基づいて帯域幅の使用量が変化します。シーン内の動きが多ほど、多くの帯域幅が必要です。一定の画質が保証されますが、ストレージに余裕がある必要があります。

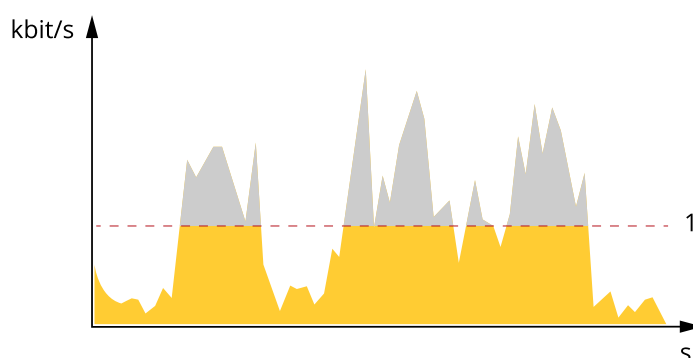
AXIS M42 Network Camera Series

詳細情報



Maximum bitrate (MBR) (最大ビットレート (MBR))

最大ビットレートでは、目標ビットレートを設定してシステムのビットレートを制限することができます。瞬間的なビットレートが指定したビットレート以下に保たれていると、画質またはフレームレートが低下することがあります。画質とフレームレートのどちらを優先するかを選択することができます。目標ビットレートは、予期されるビットレートよりも高い値に設定することをお勧めします。そうすることで、さらに複雑なキャプチャーが必要になった場合に備えた余裕ができます。



1 目標ビットレート

アプリケーション

AXIS Camera Application Platform (ACAP) は、サードパーティによるAxis製品向けの分析アプリケーションやその他のアプリケーションの開発を可能にするオープンプラットフォームです。入手可能なアプリケーション、アプリケーションのダウンロード、試用版アプリケーション、およびライセンスの詳細については、axis.com/applicationsを参照してください。

Axisアプリケーションのユーザーマニュアルについては、axis.comを参照してください。

注

- 同時に複数のアプリケーションを実行できますが、互いに互換性がないアプリケーションもあります。アプリケーションの特定の組み合わせによっては、並行して実行すると過度の処理能力やメモリーリソースが必要になる場合があります。アプリケーションを展開する前に、同時に実行できることを確認してください。

AXIS M42 Network Camera Series

詳細情報



このビデオを見るには、このドキュメントのWebバージョンにアクセスしてください。

www.axis.com/products/online-manual/44428#t10001688_ja

アプリケーションをダウンロードしてインストールする方法



このビデオを見るには、このドキュメントのWebバージョンにアクセスしてください。

www.axis.com/products/online-manual/44428#t10001688_ja

デバイスでアプリケーションのライセンスコードをアクティブ化する方法


AXIS M42 Network Camera Series

トラブルシューティング

トラブルシューティング

工場出荷時の設定にリセットする

▲警告

 本製品は赤外線を放射します。動作ランプを見ないでください。

重要

工場出荷時の設定へのリセットは慎重に行ってください。工場出荷時の設定へのリセットを行うと、IPアドレスを含むすべての設定が工場出荷時の値にリセットされます。

注

複数のIPアドレスを持つ製品は、チャンネル1のアドレスは192.168.0.90になり、チャンネル2のアドレスは192.168.0.91...といったアドレスになります。

本製品を工場出荷時の設定にリセットするには、以下の手順に従います。

1. 本製品の電源を切ります。
2. コントロールボタンを押した状態で電源を再接続します。4 ページ、*製品の概要*を参照してください。
3. ステータスLEDインジケーターがオレンジ色に点滅するまで、コントロールボタンを15～30秒間押し続けます。
4. コントロールボタンを離します。プロセスが完了すると、ステータスLEDが緑色に変わります。これで本製品は工場出荷時の設定にリセットされました。ネットワーク上に利用可能なDHCPサーバーがない場合、デフォルトのIPアドレスは192.168.0.90になります。
5. インストールおよび管理ソフトウェアツールを使用して、IPアドレスの割り当て、パスワードの設定、ビデオストリームへのアクセスを行います。

axis.com/supportのサポートページに、インストールおよび管理ソフトウェアツールが用意されています。

6. 製品のフォーカスを再調整します。

Webインターフェースを使用して、各種パラメーターを工場出荷時の設定に戻すこともできます。**Settings > System > Maintenance (設定 > システム > メンテナンス)** を選択し、**Default (デフォルト)** をクリックします。

ファームウェアオプション

Axisは、アクティブトラックまたは長期サポート (LTS) トラックのどちらかに従って、製品のファームウェア管理を提供します。アクティブトラックでは、最新の製品機能すべてに常時アクセスできますが、LTSトラックの場合、バグフィックスやセキュリティ更新に重点を置いた定期的リリースが提供される固定プラットフォームを使用します。

最新の機能にアクセスする場合や、Axisのエンドツーエンドシステム製品を使用する場合は、アクティブトラックのファームウェアを使用することをお勧めします。最新のアクティブトラックに対して継続的な検証が行われないサードパーティの統合を使用する場合は、LTSトラックをお勧めします。LTSにより、大きな機能的な変更や既存の統合に影響を与えることなく、サイバーセキュリティを維持することができます。Axis製品のファームウェア戦略の詳細については、axis.com/support/firmwareを参照してください。


現在のファームウェアを確認する

ファームウェアは、ネットワークデバイスの機能を決定するソフトウェアです。問題のトラブルシューティングを行う際には、まず、現在のファームウェアバージョンを確認してください。最新バージョンには、特定の問題の修正が含まれていることがあります。

AXIS M42 Network Camera Series

トラブルシューティング

現在のファームウェアを確認するには:

1. 製品のWebページに移動します。
2. ヘルプメニュー  をクリックします。
3. [About (バージョン情報)] をクリックします。

ファームウェアのアップグレード

重要

事前設定済みの設定とカスタム設定は、(その機能が新しいファームウェアで利用できる場合)、ファームウェアのアップグレード時に保存されます。ただし、この動作をAxis Communications ABが保証しているわけではありません。

重要

アップグレードプロセス中は、本製品を電源に接続したままにしてください。

注

Active (アクティブ)トラックから最新のファームウェアをダウンロードして製品をアップグレードすると、製品に最新機能が追加されます。ファームウェアを更新する前に、ファームウェアとともに提供されるアップグレード手順とリリースノートを必ずお読みください。最新ファームウェアおよびリリースノートについては、axis.com/support/firmwareを参照してください。

複数のアップグレードを行う場合は、AXIS Device Managerを使用できます。詳細については、axis.com/products/axis-device-managerをご覧ください。



このビデオを見るには、このドキュメントのWebバージョンにアクセスしてください。

www.axis.com/products/online-manual/44428#t10095327_ja

ファームウェアのアップグレード方法

1. ファームウェアファイルをコンピューターにダウンロードします。ファームウェアファイルはaxis.com/support/firmwareから無料で入手できます。
2. 製品に管理者としてログインします。
3. [Settings > System > Maintenance (設定 > システム > メンテナンス)] にアクセスします。ページの指示に従います。アップグレードが完了すると、製品は自動的に再起動します。

技術的な問題、ヒント、解決策

このページで解決策が見つからない場合は、axis.com/supportのトラブルシューティングセクションに記載されている方法を試してみてください。

AXIS M42 Network Camera Series

トラブルシューティング

ファームウェアのアップグレードで問題が発生する

ファームウェアのアップグレード失敗
ファームウェアのアップグレードに失敗した場合、デバイスは以前のファームウェアを再度読み込みます。最も一般的な理由は、間違ったファームウェアファイルがアップロードされた場合です。デバイスに対応したファームウェアファイル名であることを確認し、再試行してください。

IPアドレスの設定で問題が発生する

デバイスが別のサブネット上にある
デバイス用のIPアドレスと、デバイスへのアクセスに使用するコンピューターのIPアドレスが異なるサブネットにある場合は、IPアドレスを設定することはできません。ネットワーク管理者に連絡して、適切なIPアドレスを取得してください。

IPアドレスが別のデバイスで使用されている
デバイスをネットワークから切断します。pingコマンドを実行します(コマンドウィンドウまたはDOSウィンドウで、pingコマンドとデバイスのIPアドレスを入力します)。

- もし、「Reply from <IPアドレス>: bytes=32; time=10...」という応答を受取った場合は、ネットワーク上の別のデバイスでそのIPアドレスがすでに使われている可能性があります。ネットワーク管理者から新しいIPアドレスを取得し、デバイスを再度インストールしてください。
- もし、「Request timed out」が表示された場合は、AxisデバイスでそのIPアドレスを使用できます。この場合は、すべてのケーブル配線をチェックし、デバイスを再度インストールしてください。

同じサブネット上の別のデバイスとIPアドレスが競合している可能性がある
DHCPサーバーによって動的アドレスが設定される前は、Axisデバイスは静的IPアドレスを使用します。つまり、デフォルトの静的IPアドレスが別のデバイスでも使用されていると、デバイスへのアクセスに問題が発生する可能性があります。

ブラウザからデバイスにアクセスできない

ログインできない
HTTPSが有効なときは、正しいプロトコル(HTTPまたはHTTPS)を使用してログインしてください。ブラウザのアドレスフィールドに、手動で「http」または「https」と入力する必要がある場合があります。

rootユーザーのパスワードを忘れた場合は、デバイスを工場出荷時の設定にリセットする必要があります。24ページ工場出荷時の設定にリセットするを参照してください。

DHCPによってIPアドレスが変更された
DHCPサーバーから取得したIPアドレスは動的なアドレスであり、変更されることがあります。IPアドレスが変更された場合は、AXIS IP UtilityまたはAXIS Device Managerを使用してデバイスのネットワーク上の場所を特定してください。デバイスのモデルまたはシリアル番号、あるいはDNS名(設定されている場合)を使用してデバイスを識別します。

必要に応じて、静的IPアドレスを手動で割り当てることができます。手順については、axis.com/supportを参照してください。

デバイスにローカルにアクセスできるが、外部からアクセスできない

デバイスに外部からアクセスする場合は、以下のいずれかのWindows®向けアプリケーションを使用することをお勧めします。

- AXIS Companion: 無料で使用でき、最小限の監視が必要な小規模システムに最適です。
 - AXIS Camera Station: 30日間の試用版を無料で使用でき、中小規模のシステムに最適です。
- 手順とダウンロードについては、axis.com/vmsを参照してください。

AXIS M42 Network Camera Series

トラブルシューティング

ストリーミングの問題

ローカルクライアントしかマルチキャストH.264にアクセスできない	ルーターがマルチキャストをサポートしているかどうか、またはクライアントとデバイス間のルーター設定を行う必要があるかどうかを確認してください。TTL (Time To Live) 値を上げる必要がある場合もあります。
H.264のマルチキャスト画像がクライアントで表示されない	Axisデバイスで使用されたマルチキャストアドレスが有効かどうか、ネットワーク管理者に確認してください。 ファイアウォールが表示を妨げていないかどうか、ネットワーク管理者に確認してください。
H.264画像のレンダリング品質が悪い	グラフィックカードで最新のデバイスドライバーが使用されていることを確認してください。最新のドライバーは、通常、メーカーのWebサイトからダウンロードできます。
彩度がH.264とMotion JPEGで異なる	グラフィックアダプターの設定を変更します。詳細については、グラフィックカードのマニュアルページに移動してください。
フレームレートが予想したレートより低い	<ul style="list-style-type: none">28ページパフォーマンスに関する一般的な検討事項を参照してください。クライアントコンピュータで実行されているアプリケーションの数を減らします。同時閲覧者の数を制限します。使用可能な帯域幅が十分かどうか、ネットワーク管理者に確認します。画像の解像度を下げます。デバイスのWebページにログインし、フレームレートを優先するキャプチャーモードを設定します。フレームレートを優先するようにキャプチャーモードを変更すると、使用するデバイスと利用可能なキャプチャーモードによっては、最大解像度が低下することがあります。
ライブビューでH.265エンコード方式を選択できない	WebブラウザではH.265のデコーディングをサポートしていません。H.265のデコーディングに対応したビデオ管理システムまたはアプリケーションを使用してください。

追加のビデオストリーム取得時に問題が発生する

AXIS Companionで「Video Error (ビデオエラー)」と表示される、または	このカメラは、最大4つの異なるストリームを配信できるよう設計されています。5番目の新たなストリームが要求された場合、カメラではそのストリームを提供することができず、エラーメッセージが表示されます。エラーメッセージはストリームの要求方法によって異なります。ストリームは要求された順に使用されます。ストリームを使用する例は、次のとおりです：
ChromeやFirefoxで「ストリーム: エラー。問題が発生しました。閲覧者が多すぎる可能性があります。」と表示される、	<ul style="list-style-type: none">Webブラウザまたは他のアプリケーションでのライブ視聴録画時 - 連続録画または動きをトリガーとした録画1時間ごとに画像をメールで送信するイベントなど、カメラの画像を使用するイベントAXIS Video Motion Detectionなどのインストール済みで実行中のアプリケーションでは、ストリームの利用の有無に関わらず、常にビデオストリームが使用されます。アプリケーションを停止すると、ビデオストリームは使用されません。
Quick Timeで「503 service unavailable」と表示される、	追加するストリームの設定が最初の4つのストリームのいずれかと同一であれば、カメラは4つ以上のストリームを同時に配信できます。設定が同一とは、解像度、フレームレート、圧縮、ビデオ形式、回転などがまったく同じであることを意味します。詳細については、Axisのホームページ (axis.com) で、ホワイトペーパー『個別に設定し、伝送できるビデオストリームの最大数』を参照してください。
AXIS Camera Stationで「カメラは使用できません」と表示される、	
Javaアプレットの使用時に、ブラウザーに「Error reading video stream (ビデオストリームの読み込みエラー)」とメッセージが表示される	

AXIS M42 Network Camera Series

トラブルシューティング

パフォーマンスに関する一般的な検討事項

システムを設定する際には、さまざまな設定や条件がシステムのパフォーマンスにどのように影響するかを検討することが重要です。ある要因は必要な帯域幅の量(ビットレート)に影響し、他の要因はフレームレートに影響し、帯域幅とフレームレートの両方に影響する事柄もあります。CPUの負荷が最大に達した場合も、フレームレートに影響を及ぼします。

最も重要な検討事項には次のようなものがあります。

- 画像解像度が高い、または圧縮レベルが低いと、画像のファイルサイズが増大し、結果的に帯域幅に影響を及ぼします。
- GUIで画像を回転させると、製品のCPU負荷が増加します。
- 多数のクライアントによるMotion JPEGまたはユニキャストH.264のアクセスは、帯域幅に影響を及ぼします。
- 様々なクライアントが様々な解像度や圧縮方式が異なるストリームを同時に閲覧すると、フレームレートと帯域幅の両方に影響を及ぼします。
フレームレートを高く維持するために、できる限り同一ストリームを使用してください。ストリームプロファイルを使用すると、ストリームの種類が同一であることを確認できます。
- Motion JPEGおよびH.264のビデオストリームに同時にアクセスすると、フレームレートと帯域幅の両方に影響を及ぼします。
- イベント設定を多用すると、製品のCPU負荷に影響が生じ、その結果、フレームレートに影響します。
- 特に、Motion JPEGのストリーミングでは、HTTPSを使用するとフレームレートが低くなる場合があります。
- 貧弱なインフラによるネットワークの使用率が高いと帯域幅に影響します。
- パフォーマンスの低いクライアントコンピューターで閲覧するとパフォーマンスが低下し、フレームレートに影響します。
- 複数のAXIS Camera Application Platform (ACAP) アプリケーションを同時に実行すると、フレームレートと全般的なパフォーマンスに影響する場合があります。

AXIS M42 Network Camera Series

仕様

仕様

LEDインジケーター

ステータスLED	説明
無点灯	接続時と正常動作時
緑	起動後正常に動作する場合、10秒間、緑色に点灯します。
オレンジ	起動時に点灯します。ファームウェアのアップグレード時と工場出荷時設定へのリセット時に点滅します。
オレンジ/赤	ネットワーク接続が利用できないか、失われた場合は、オレンジ色/赤色で点滅します。

SDカードスロット

注意

- SDカード損傷の危険があります。SDカードの挿入と取り外しの際には、鋭利な工具や金属性の物を使用したり、過剰な力をかけたりしないでください。カードの挿入や取り外しは指で行ってください。
- データ損失や録画データ破損の危険があります。本製品の稼働中はSDカードを取り外さないでください。取り外しの前に、製品のWebページからSDカードをマウント解除してください。

本製品は、microSD/microSDHC/microSDXCカードに対応しています。

推奨するSDカードについては、axis.comを参照してください。

 microSD、microSDHC、およびmicroSDXCロゴは、SD-3C LLCの商標です。microSD、microSDHC、microSDXCは、米国および/または他の国々におけるSD-3C, LLCの商標または登録商標です。

ボタン

コントロールボタン

コントロールボタンは、以下の用途で使用します。

- 製品を工場出荷時の設定にリセットする。24ページ工場出荷時の設定にリセットするを参照してください。

コネクター

HDMIコネクター

ディスプレイやパブリックビューモニターへの接続には、HDMI™コネクターを使用します。

本製品はHDMIタイプDを使用します。

HDMI出力:

- 1280p 16:9形式 (50/60 Hz)
- 1080p 16:9形式 (50/60 Hz)
- 720p 4:3形式 (50/60 Hz)

AXIS M42 Network Camera Series

仕様

ネットワークコネクタ

Power over Ethernet (PoE) 対応RJ45イーサネットコネクタ

