

AXIS M42 Network Camera Series

AXIS M4206-LV Network Camera

AXIS M4206-V Network Camera

Podręcznik użytkownika

AXIS M42 Network Camera Series

Spis treści

Informacje dotyczące tej instrukcji	3
Informacje ogólne o produkcie	4
Instalacja	6
Rozpoczynanie pracy	7
Wyszukiwanie urządzenia w sieci	7
Dostęp do urządzenia	7
Wygląd strony internetowej	9
Ustawienia dodatkowe	11
Regulowanie obrazu	11
Ukrywanie części obrazu za pomocą masek prywatności	14
Wyswietlanie nałożenia tekstu w strumieniu wideo po wykryciu ruchu przez urządzenie	15
Przeglądanie i zapisywanie obrazów wideo	16
Konfiguracja reguł i powiadomień	17
Dowiedz się więcej	20
Informacje o trybach rejestracji	20
Obszar obserwacji	20
Zdalny zoom i ostrość	20
Maski prywatności	20
Nakładki	21
Strumieniowanie i pamięć masowa	21
Aplikacje	22
Rozwiązywanie problemów	24
Przywróć domyślne ustawienia fabryczne	24
Opcje oprogramowania sprzętowego	24
Sprawdzenie bieżącej wersji oprogramowania sprzętowego	24
Aktualizacja oprogramowania sprzętowego	25
Problemy techniczne, wskazówki i rozwiązania	25
Kwestie wydajności	27
Specyfikacje	29
Wskaźniki LED	29
Gniazdo karty SD	29
Przyciski	29
Złącza	29

AXIS M42 Network Camera Series

Informacje dotyczące tej instrukcji

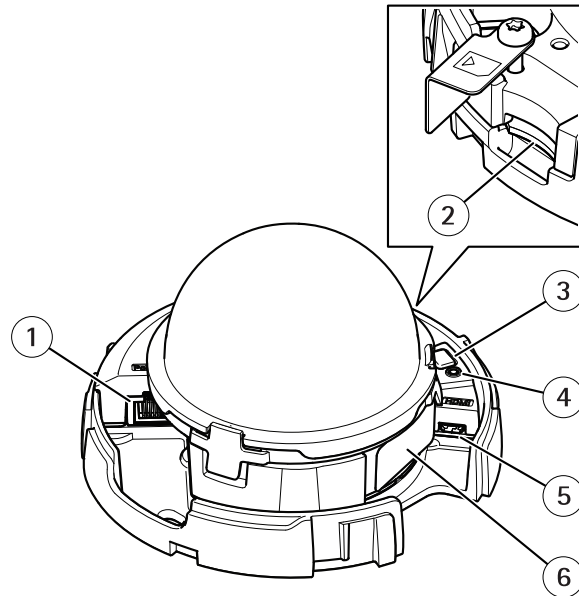
Informacje dotyczące tej instrukcji

W niniejszej instrukcji opisano różne produkty. Oznacza to, że może ona zawierać informacje, które nie dotyczą danego produktu.

AXIS M42 Network Camera Series

Informacje ogólne o produkcie

Informacje ogólne o produkcie

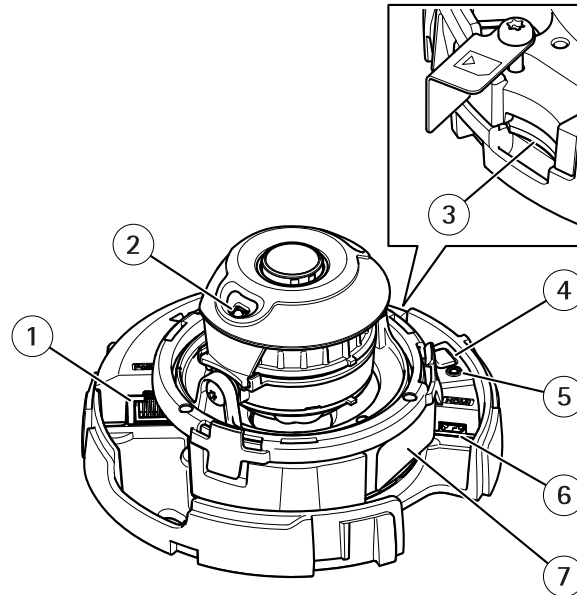


AXIS M4206-V

- 1 Złącze sieciowe (PoE)
- 2 Gniazdo karty pamięci SD
- 3 Przycisk Control
- 4 Wskaźnik LED stanu
- 5 Złącze HDMI
- 6 Numer części (P/N) i numer seryjny (S/N)

AXIS M42 Network Camera Series

Informacje ogólne o produkcie



AXIS M4206-LV

- 1 Złącze sieciowe (PoE)
- 2 Oświetlenie w podczerwieni
- 3 Gniazdo karty pamięci SD
- 4 Przycisk Control
- 5 Wskaźnik LED stanu
- 6 Złącze HDMI
- 7 Numer części (P/N) i numer seryjny (S/N)

AXIS M42 Network Camera Series

Instalacja

Instalacja



Aby obejrzeć ten film wideo, przejdź do internetowej wersji dokumentu.

www.axis.com/products/online-manual/44428#t10170562_pl

Film dotyczący instalacji produktu.

AXIS M42 Network Camera Series

Rozpoczynanie pracy

Rozpoczynanie pracy

Wyszukiwanie urządzenia w sieci

Aby znaleźć urządzenia Axis w sieci i przydzielić im adresy IP w systemie Windows®, użyj narzędzia AXIS IP Utility lub AXIS Device Manager. Obie aplikacje są darmowe i można je pobrać ze strony axis.com/support.

Więcej informacji na temat wykrywania i przypisywania adresów IP znajduje się w dokumencie *Jak przypisać adres IP i uzyskać dostęp do urządzenia*.

Obsługiwane przeglądarki

Urządzenie obsługuje następujące przeglądarki:

	Chrome™	Firefox®	Edge™	Safari®
Windows®	zalecane	zalecane	x	
macOS®	zalecane	zalecane	x	x
Linux®	zalecane	zalecane	x	
Inne systemy operacyjne	x	x	x	x*

* Obsługiwane w systemach iOS i iPadOS

Więcej informacji na temat zalecanych przeglądarek można znaleźć na stronie *AXIS OS Portal*.

Dostęp do urządzenia

1. Otwórz przeglądarkę i wprowadź adres IP lub nazwę hosta urządzenia Axis.
Jeśli nie znasz adresu IP, użyj narzędzia AXIS IP Utility lub AXIS Device Manager, aby zlokalizować urządzenie w sieci.
2. Wprowadź nazwę użytkownika oraz hasło. Jeżeli uzyskujesz dostęp do urządzenia po raz pierwszy, musisz ustawić hasło root. Patrz *Ustawianie nowego hasła do konta root na stronie 7*.
3. W przeglądarce zostanie otwarta strona podglądu na żywo urządzenia.

Ustawianie nowego hasła do konta root

Ważne

Domyślna nazwa użytkownika dla administratora to root. W przypadku utraty hasła użytkownika root należy zresetować urządzenie do domyślnych ustawień fabrycznych. Patrz *Przywróć domyślne ustawienia fabryczne na stronie 24*

AXIS M42 Network Camera Series

Rozpocznianie pracy



Aby obejrzeć ten film wideo, przejdź do internetowej wersji dokumentu.

www.axis.com/products/online-manual/44428#t10098905_pl

Wskazówka dotycząca wsparcia technicznego: Potwierdzanie bezpieczeństwa hasła

1. Wprowadź hasło. Postępuj zgodnie z instrukcjami dotyczącymi bezpieczeństwa hasła. Patrz *Bezpieczne hasła na stronie 8*.
2. Wprowadź ponownie hasło, aby sprawdzić, czy jest ono poprawnie zapisane.
3. Kliknij przycisk **Create login (Utwórz login)**. Hasło zostanie skonfigurowane.

Bezpieczne hasła

Ważne

Urządzenia Axis wysyłają wstępnie ustawione hasło przez sieć jako zwykły tekst. Aby chronić urządzenie po pierwszym zalogowaniu, skonfiguruj bezpieczne i szyfrowane połączenie HTTPS, a następnie zmień hasło.

Hasło urządzenia stanowi podstawową ochronę danych i usług. Urządzenia Axis nie narzucają zasad hasła, ponieważ mogą być one używane w różnych typach instalacji.

Aby chronić dane, zalecamy:

- Używanie hasła o długości co najmniej ośmiu znaków, najlepiej utworzonych automatycznym generatorem hasła.
- Nieujawnianie hasła.
- Regularną zmianę hasła co najmniej raz na rok.

AXIS M42 Network Camera Series

Rozpoczęcie pracy

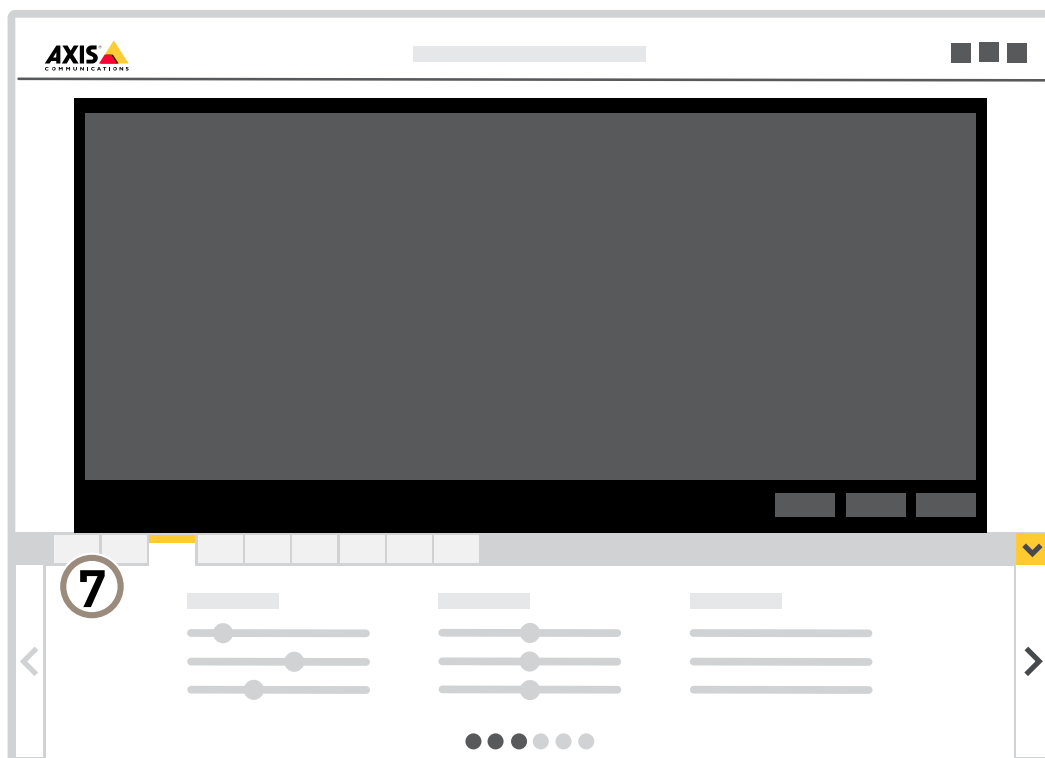
Wygląd strony internetowej



- 1 Pasek sterowania podglądem na żywo
- 2 Podgląd na żywo
- 3 Nazwa produktu
- 4 Informacje o użytkownikach, motywy kolorów i pomoc
- 5 Pasek sterowania obrazem wideo
- 6 Przełączanie ustawień

AXIS M42 Network Camera Series

Rozpocząnie pracy



7 Karty ustawień

AXIS M42 Network Camera Series

Ustawienia dodatkowe

Ustawienia dodatkowe

Regulowanie obrazu

W tej części znajdują się instrukcje dotyczące konfigurowania urządzenia. Aby dowiedzieć się więcej na temat działania niektórych funkcji, przejdź do *Dowiedz się więcej na stronie 20*.

Ustaw zoom i ostrość

Aby ustawić zoom:

1. Przejdź do menu **Settings (Ustawienia) > Image (Obraz) > Zoom** i ustaw zoom, używając suwaka.

Aby ustawić ostrość:

1. Przejdź do menu **Settings (Ustawienia) > Image (Obraz) > Focus (Ostrość)** i kliknij polecenie **Show AF area (Pokaż obszar AF)**.
2. Dopasuj obszar autofokusu, aby objąć nim tę część obrazu, która ma być ostra.

Jeżeli nie wybrano obszaru autofokusu, kamera ustawia ostrość dla całej sceny. Zalecamy ustawienie ostrości na obiekcie statycznym.
3. Kliknij opcję **Autofocus (Autofokus)**.
4. Aby precyzyjnie dostoić ostrość, użyj suwaka ostrości.

Optymalizacja oświetlenia w podczerwieni

W większości przypadków ekspozycja obrazu jest automatycznie dopasowywana tak, aby uzyskać optymalną jakość obrazu. Jeżeli kamera jest umieszczona blisko ściany lub narożnika, czasami może to spowodować nasycenie niektórych części obrazu. W takim przypadku oświetlenie LED najbliższej ściany lub narożnika jest ściemniane automatycznie, tak aby uniknąć nasycenia obrazu.

W zależności od środowiska montażowego i warunków kamery, na przykład zewnętrznych źródeł światła w scenie, czasami można poprawić oświetlenie w podczerwieni po ręcznym dostosowaniu natężenia oświetlenia LED.

1. Przejdź do menu **Settings > Image > Day and night (Ustawienia > Obraz > Dzień i noc)** i włącz opcję **Allow illumination (Zezwalaj na oświetlenie)**.
2. Włącz opcję **Live view control (Sterowanie w podglądzie na żywo)**.
3. Zminimalizuj **Settings (Ustawienia)**.
4. W pasku sterowania podglądem na żywo kliknij przycisk **Illumination (Oświetlenie)**, włącz **IR light (Oświetlenie w podczerwieni)** i wybierz opcję **Manual (Ręcznie)**.
5. Dostosuj intensywność.

Korzystanie z oświetlenia w podczerwieni w warunkach słabego oświetlenia (tryb nocny)

Kamera w ciągu dnia rejestruje kolorowe obrazy, korzystając ze światła dziennego. Ponieważ światło dzienne nie jest dostępne cały czas, można ustawić kamerę tak, by automatycznie przełączała się w tryb nocny, w którym używa światła otoczenia oraz podczerwieni (czarno-biały obraz). Ponieważ kamera wykorzystuje więcej dostępnego światła, może dostarczać bardziej szczegółowe i jaśniejsze obrazy.

1. Przejdź do **Settings > Image > Day and night (Ustawienia > Obraz > Dzień i noc)** i upewnij się, że w opcji **IR cut filter (Filtr odcinający promieniowanie podczerwone)** ustawiono wartość **Auto (Automatycznie)**.
2. Aby ustalić, przy jakim poziomie oświetlenia kamera ma się przełączać na tryb nocny, przesun suwak **Threshold (próg)** w kierunku opcji **Bright (Jasno)** lub **Dark (Ciemno)**.

AXIS M42 Network Camera Series

Ustawienia dodatkowe

3. Włącz opcję **Allow IR illumination (Zezwalaj na oświetlenie w podczerwieni)** i **Synchronize IR illumination (Synchronizuj oświetlenie w podczerwieni)**, by kamera używała oświetlenia w podczerwieni po włączeniu trybu nocnego.

Uwaga

W przypadku ustawienia przełączania w tryb nocny wtedy, gdy jest jaśniej, obraz pozostanie ostry, ponieważ będzie zawierał mniej szumu spowodowanego słabym oświetleniem. W przypadku ustawienia przełączania wtedy, gdy jest ciemniej, kolory zostaną zachowane przez dłuższy czas, ale wystąpi szum spowodowany słabym oświetleniem.

Zmniejszanie rozmycia obiektów w ruchu w warunkach słabego oświetlenia

Aby zmniejszyć rozmycie obiektów w ruchu w warunkach słabego oświetlenia, można dostosować jedno lub więcej następujących ustawień w menu **Settings > Image > Exposure (Ustawienia > Obraz > Ekspozycja)**:

- Przesuń suwak **Blur-noise trade-off (Stosunek rozmycia do szumu)** w stronę opcji **Low motion blur (Małe rozmycie obiektów w ruchu)**.

Uwaga

Szum zwiększy się w przypadku zwiększenia wzmocnienia.

- Ustaw **Max shutter (Maks. czas migawki)** na niższą wartość, a **Max gain (Maks. wzmocnienie)** na wyższą wartość.

Jeżeli problemy z rozmyciem ruchu są nadal widoczne:

- Zwiększ poziom oświetlenia w scenie.
- Zamontuj kamerę tak, aby obiekty poruszały się w jej kierunku lub przeciwnie, ale nie w poprzek.

Rejestracja w scenach z jasnym podświetleniem

Zakres dynamiki to różnica w poziomie oświetlenia na obrazie. W niektórych przypadkach różnica pomiędzy najciemniejszymi a najjaśniejszymi obszarami może być bardzo duża. W wyniku tego otrzymujemy obraz, na którym nie widać ani jasnych, ani ciemnych obszarów. Szeroki zakres dynamiki (WDR) służy do wyświetlenia jasnych i ciemnych obszarów na obrazie.



Obraz bez WDR.



Obraz z WDR.

AXIS M42 Network Camera Series

Ustawienia dodatkowe

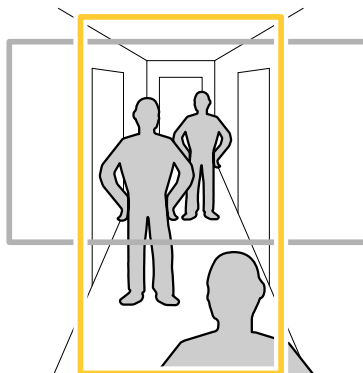
Uwaga

- WDR może powodować występowanie artefaktów na obrazie.
 - Funkcja WDR może nie być dostępna dla wszystkich trybów rejestracji.
1. Przejdź do **Settings > Image > Wide dynamic range (Ustawienia > Obraz > Szeroki zakres dynamiki)**.
 2. Włącz WDR.
 3. Użyj suwaka **Local contrast (Kontrast lokalny)**, aby dostosować poziom WDR.
 4. Jeżeli nadal występują problemy, przejdź do menu **Exposure (Ekspozycja)** i ustaw **Exposure zone (Strefę ekspozycji)** tak, by pokrywała się z obszarem zainteresowania.

Więcej informacji o funkcji WDR i sposobie jej wykorzystania znajduje się na stronie axis.com/web-articles/wdr.

Monitorowanie długich i wąskich obszarów


Użyj formatu korytarzowego, aby lepiej używać pełnego pola widzenia w długich i wąskich obszarach, takich jak klatki schodowe, korytarze, drogi czy tunele.



1. W zależności od urządzenia, obróć kamerę lub obiektyw trójosiowy Axis o 90° lub 270°.

Uwaga

Należy sprawdzić, czy oświetlenie w podczerwieni skierowane jest w przeciwną stronę od ścian lub osłon chroniących przed wpływem warunków atmosferycznych.

2. Jeżeli urządzenie nie obraca widoku automatycznie, zaloguj się na stronie internetowej i przejdź do menu **Settings > System > Orientation (Ustawienia > System > Orientacja)**.
3. Kliknij .
4. Obróć widok o 90° lub 270°.

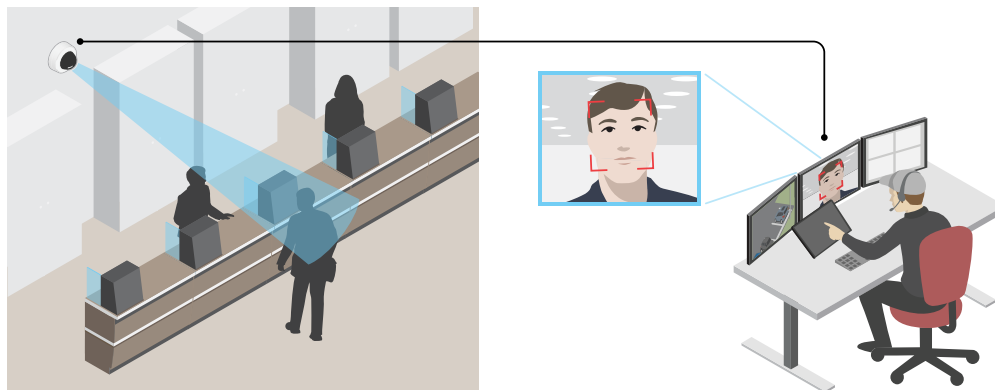
Więcej informacji: axis.com/axis-corridor-format.

Sprawdzanie rozdzielczości pikseli

Aby sprawdzić, czy zdefiniowana część obrazu zawiera wystarczającą liczbę pikseli, aby na przykład rozpoznać twarz osoby, można użyć licznika pikseli.

AXIS M42 Network Camera Series

Ustawienia dodatkowe



1. Przejdź do menu **Settings (Ustawienia) > System > Orientation (Orientacja)**.

2. Kliknij .

3. Dostosuj rozmiar i pozycję prostokąta w podglądzie na żywo kamery, na przykład tak, by obejmował miejsce, w którym mogą pojawić się twarze.

Możesz zobaczyć liczbę pikseli każdej ze stron prostokąta (X i Y) i zdecydować, czy wartości są wystarczające dla Twoich potrzeb.

Ukrywanie części obrazu za pomocą masek prywatności

Możesz utworzyć jedną lub kilka masek prywatności, aby ukryć fragmenty obrazu.



Tworzenie masek prywatności

1. Przejdź do menu **Settings > Privacy mask (Ustawienia > Maska prywatności)**.
2. Kliknij opcję **New (Nowa)**.
3. Dostosuj rozmiar, kolor i nazwę masek prywatności zgodnie z potrzebami.

AXIS M42 Network Camera Series

Ustawienia dodatkowe



Aby obejrzeć ten film wideo, przejdź do internetowej wersji dokumentu.

www.axis.com/products/online-manual/44428#t10106902_pl

Zmiana wyglądu maski

Wyświetlanie nałożenia tekstu w strumieniu wideo po wykryciu ruchu przez urządzenie

W poniższym przykładzie wyjaśniono sposób wyświetlania tekstu „Motion detected (Wykryto ruch), gdy urządzenie wykryje ruch.



Aby obejrzeć ten film wideo, przejdź do internetowej wersji dokumentu.

www.axis.com/products/online-manual/44428#t10103832_pl

Wyświetlanie nałożenia tekstu po wykryciu ruchu przez kamerę

Upewnij się, że aplikacja AXIS Video Motion Detection jest uruchomiona:

1. Przejdź do **Settings > Apps (Ustawienia > Aplikacje) > AXIS Video Motion Detection**.
2. Uruchom aplikację, jeśli jeszcze nie jest uruchomiona.
3. Upewnij się, że aplikacja została skonfigurowana odpowiednio do potrzeb.

Dodaj nałożenie tekstu:

4. Przejdź do menu **Settings > Overlay (Ustawienia > Nałożenie)**.
5. W polu tekstowym wprowadź #D.
6. Wybierz rozmiar i wygląd tekstu.

Utwórz regułę:

7. Przejdź do menu **System > Events > Rules (System > Zdarzenia > Reguły)** i dodaj regułę.
8. Wprowadź nazwę reguły.
9. Wybierz z listy warunków opcję **AXIS Video Motion Detection**.
10. Z listy akcji wybierz opcję **Use overlay text (Użyj nakładki tekstowej)**.
11. Wybierz obszar obserwacji.
12. Wpisz „Motion detected” (Wykryto ruch).

AXIS M42 Network Camera Series

Ustawienia dodatkowe

13. Ustaw czas trwania.
14. Kliknij przycisk **Save (Zapisz)**.

Przeglądanie i zapisywanie obrazów wideo

W tej części znajdują się instrukcje dotyczące konfigurowania urządzenia. Aby dowiedzieć się więcej o działaniu strumieniowania i pamięci masowej, przejdź do *Strumieniowanie i pamięć masowa na stronie 21*.

Zmniejszanie zapotrzebowania na przepustowość i pamięć

Ważne

Zmniejszenie przepustowości może skutkować utratą wyrazistości szczegółów na obrazie.

1. Przejdź do podglądu na żywo i wybierz opcję **H.264**.
2. Przejdź do menu **Settings > Stream (Ustawienia > Strumień)**.
3. Użyj jednego z poniższych rozwiązań:

Uwaga

Ustawienia Zipstream będą używane zarówno w kompresji H.264, jak i H.265.

- Włącz funkcję **GOP (Grupa obrazów)** i ustaw wysoką wartość długości **GOP**.
- Zwiększ wartość kompresji.
- Włącz dynamiczną poklatkowość.

Uwaga

Przeglądarki internetowe nie obsługują dekodowania H.265. Użyj systemu zarządzania materiałem wizyjnym lub aplikacji obsługującej dekodowanie H.265.

Wyświetlanie strumienia wideo na żywo na monitorze

Kamera może przesyłać strumień wideo na żywo do monitora HDMI nawet bez połączenia sieciowego. Monitor może być wykorzystywany do celów dozoru lub do publicznego odtwarzania informacji, na przykład w sklepie.

1. Podłącz monitor zewnętrzny za pomocą złącza HDMI.
2. Zmień ustawienia HDMI w menu **Settings > System > (Ustawienia > System >)HDMI**.

Ważne

Aby wyświetlić strumień wideo po podłączeniu przez HDMI, należy wybrać tryb rejestracji, który obsługuje HDMI.

Konfiguracja zasobów sieciowej pamięci masowej

Aby przechowywać zapisy w sieci, należy skonfigurować zasoby sieciowej pamięci masowej.

1. Przejdź do menu **Settings > System (Ustawienia > System) > Storage (Pamięć masowa)**.
2. Kliknij przycisk **Setup (Ustaw)** w obszarze **Network storage (Sieciowa pamięć masowa)**.
3. Wprowadź adres IP serwera hosta.
4. Podaj nazwę współdzielonego udziału na serwerze hosta.
5. Jeżeli dany udział wymaga logowania, przesunij przełącznik i wprowadź nazwę użytkownika oraz hasło.
6. Kliknij przycisk **Connect (Połącz)**.

AXIS M42 Network Camera Series

Ustawienia dodatkowe

Rejestracja i odtwarzanie obrazu

Aby rejestrować obrazy wideo, należy najpierw skonfigurować zasoby pamięci sieciowej (patrz *Konfiguracja zasobów sieciowej pamięci masowej na stronie 16*) lub zamontować kartę SD.

Rejestracja obrazów wideo

1. Przejdź na stronę podglądu na żywo.
2. Aby rozpocząć rejestrację, kliknij przycisk **Record (Rejestruj)**. Kliknij przycisk ponownie, aby zatrzymać rejestrację.

Przeglądanie materiałów wideo

1. Kliknij **Storage > Go to recordings (Pamięć masowa > Przejdź do zapisów)**.
2. Wybierz z listy zapis – zostanie on odtworzony automatycznie.

Konfiguracja reguł i powiadomień

Można utworzyć reguły sprawiające, że urządzenie będzie wykonywać konkretne akcje po wystąpieniu określonych zdarzeń. Reguła składa się z warunków i akcji. Warunki mogą służyć do wyzwolenia akcji. Urządzenie może na przykład rozpocząć zapis lub wysłać wiadomość e-mail po wykryciu ruchu albo wyświetlić nałożony tekst podczas rejestracji.

Wyzwalanie akcji

1. Przejdź do menu **Settings > System > Events (Ustawienia > System > Zdarzenia)**, by skonfigurować regułę. Reguła określa, kiedy urządzenie wykona określone działania. Reguły można skonfigurować jako zaplanowane, powtarzające się lub na przykład wyzwalane detekcją ruchu.
2. Wybierz **Condition (Warunek)**, który musi zostać spełniony w celu wyzwolenia akcji. Jeżeli w regule akcji zostanie określony więcej niż jeden warunek, wszystkie muszą zostać spełnione, aby wyzwolić akcję.
3. Wybierz **Action (Akcję)**, którą urządzenie ma wykonać po spełnieniu warunków.

Uwaga

Po dokonaniu zmian w aktywnej regule należy ją uruchomić ponownie, aby zastosować te zmiany.

Uwaga

Jeżeli zmienia się definicję profilu strumienia używanego w regule, należy ponownie uruchomić wszystkie reguły korzystające z tego profilu strumienia.

Rejestrowanie obrazu wideo w momencie wykrycia ruchu przez kamerę

W tym przykładzie wyjaśniono sposób konfiguracji kamery w celu rozpoczęcia zapisu na karcie SD w ciągu pięciu sekund przed wykryciem ruchu i zakończenia zapisu po jednej minucie.

AXIS M42 Network Camera Series

Ustawienia dodatkowe



Aby obejrzeć ten film wideo, przejdź do internetowej wersji dokumentu.

www.axis.com/products/online-manual/44428#t10106619_pl

Sposób zapisywania strumienia wideo w przypadku wykrycia ruchu przez kamerę

Upewnij się, że aplikacja AXIS Video Motion Detection jest uruchomiona:

1. Przejdź do menu **Settings > Apps (Ustawienia > Aplikacje) > AXIS Video Motion Detection**.
2. Uruchom aplikację, jeśli jeszcze nie jest uruchomiona.
3. Upewnij się, że aplikacja została skonfigurowana odpowiednio do potrzeb. Jeśli potrzebujesz pomocy, zapoznaj się z *instrukcją obsługi AXIS Video Motion Detection 4*.

Create a rule (Utwórz regułę):

1. Przejdź do menu **Settings > System > Events (Ustawienia > System > Zdarzenia)** i dodaj regułę.
2. Wprowadź nazwę reguły.
3. Z listy warunków w obszarze **Application (Zastosowanie)** wybierz **AXIS Video Motion Detection (VMD) (Detekcja ruchu AXIS Video)**.
4. Z listy akcji w obszarze **Recordings (Zapisy)** wybierz opcję **Record video while the rule is active (Rejestruj wideo, gdy reguła jest aktywna)**.
5. Wybierz istniejący profil strumienia lub utwórz nowy.
6. Ustaw czas buforowania przed zdarzeniem na 5 sekund.
7. Ustaw czas buforowania po akcji na 60 sekund.
8. Z listy opcji pamięci masowej wybierz opcję **SD card (Karta SD)**.
9. Kliknij przycisk **Save (Zapisz)**.

Automatyczne przesyłanie wiadomości e-mail w przypadku zamalowania obiektywu farbą w sprayu



Aby obejrzeć ten film wideo, przejdź do internetowej wersji dokumentu.

www.axis.com/products/online-manual/44428#t10106687_pl

Automatyczne przesyłanie wiadomości e-mail w przypadku zamalowania obiektywu farbą w sprayu



AXIS M42 Network Camera Series

Ustawienia dodatkowe

1. Przejdź do menu **Settings > System > Detectors** (Ustawienia > System > Detektory).
2. Włącz opcję **Trigger on dark images** (Wyzwalaj przy ciemnych obrazach). Spowoduje to wyzwolenie alarmu w przypadku, gdy obiektyw straci znacząco ostrość lub zostanie zamalowany albo zakryty.
3. Ustaw czas **Trigger after** (Wyzwalaj po). Wartość ta wskazuje czas, jaki musi upłynąć przed wysłaniem wiadomości e-mail.

Utwórz regułę:

1. Przejdź do menu **Settings > System > Events > Rules** (Ustawienia > System > Zdarzenia > Reguły) i dodaj regułę.
2. Wprowadź nazwę reguły.
3. Z listy warunków wybierz opcję **Tampering** (Sabotaż).
4. Z listy akcji wybierz opcję **Send notification to email** (Wyślij powiadomienie w wiadomości e-mail).
5. Wybierz odbiorcę z listy lub przejdź do opcji **Recipients** (Odbiorcy), aby utworzyć nowego odbiorcę.

Aby utworzyć nowego odbiorcę, kliknij  . Aby skopiować istniejącego odbiorcę, kliknij  .

6. Wpisz temat i treść wiadomości e-mail.
7. Kliknij przycisk **Save** (Zapisz).

AXIS M42 Network Camera Series

Dowiedz się więcej

Dowiedz się więcej

Informacje o trybach rejestracji

Tryb rejestracji składa się z rozdzielczości i odpowiedniej poklatkowości dostępnych w produkcie. Ustawienie trybu rejestracji wpływa na pole widzenia kamery i współczynnik proporcji.

Tryb rejestracji o niższej rozdzielczości jest przycinany z najwyższej rozdzielczości.

W tabeli poniżej można sprawdzić dostępne tryby rejestracji i dodatkowe bufony odnośnie do tego produktu.

Tryb rejestracji	Dostępny dodatkowy bufor 1080p
3MP 2048x1536 (4:3) przy 25/30 kl./s	1
3MP (HDMI)	0
1080p (1920x1080)	2
1080p (HDMI)	1

Obszar obserwacji

Obszar obserwacji to przycięty fragment pełnego widoku. Obszary obserwacji można przesyłać strumieniowo i zapisywać zamiast pełnego widoku, aby zminimalizować zapotrzebowanie na przepustowość i zasoby pamięci masowej. W przypadku włączenia PTZ w obszarze obserwacji można w obszarze używać funkcji PTZ. Za pomocą obszarów obserwacji można usuwać fragmenty pełnego widoku, na przykład niebo.

Podczas konfigurowania obszaru obserwacji zaleca się ustawienie rozdzielczości strumienia wideo o rozmiarze mniejszym lub większym niż rozmiar obszaru obserwacji. Jeżeli rozdzielczość strumienia wideo będzie większa niż rozmiar obszaru obserwacji, obraz wideo zostanie uznany za skalowany cyfrowo po przechwyceniu przez przetwornik, co wymaga większej przepustowości bez dodawania informacji o obrazie.

Zdalny zoom i ostrość

Funkcja zdalnego ustawiania ostrości i zoomu umożliwia regulację ostrości i zoomu kamery przy użyciu komputera. W ten sposób można wygodnie sprawdzić, czy ostrość sceny, kąt widzenia i rozdzielczość są optymalne bez konieczności udawania się do miejsca, gdzie zainstalowano kamerę.

Maski prywatności

Maska prywatności to obszar zdefiniowany przez użytkownika, który uniemożliwia podgląd części monitorowanego obszaru. Maski prywatności wyświetlane są jako nieprzezroczyste elementy na strumieniu wideo.

Maska prywatności znajduje się na wszystkich zrzutach ekranu, zarejestrowanych obrazach i strumieniach podglądu na żywo.

Aby wyłączyć maskę prywatności, można użyć interfejsu VAPIX® Application Programming Interface (API).

Ważne

Dodanie wielu masek prywatności może wpłynąć na pracę urządzenia.

Ważne

Przed utworzeniem maski prywatności ustaw ostrość i zoom.

Uwaga

Po wyświetleniu strumienia wideo przez HDMI i ponownym uruchomieniu produktu maski prywatności znikną. Aby ponownie wyświetlić maski prywatności, uruchom ponownie strumień wideo.

AXIS M42 Network Camera Series

Dowiedz się więcej

Nakładki

Uwaga

Nakładki w postaci tekstu i obrazu nie będą wyświetlane w strumieniu wideo transmitowanym przez HDMI.

Nakładki są nakładane na strumień wideo. Służą one do dostarczania dodatkowych informacji podczas instalacji i konfiguracji produktu lub podczas rejestracji obrazu (np. znacznik czasowy). Można dodać tekst lub obraz.

Strumieniowanie i pamięć masowa

Formaty kompresji wideo

O tym, która metoda kompresji ma być używana, należy zdecydować w zależności od wymagań dotyczących przeglądania i właściwości sieci. Dostępne są następujące opcje:

Motion JPEG

Motion JPEG (MJPEG), to cyfrowa sekwencja wideo składająca się z szeregu indywidualnych obrazów JPEG. Obrazy te są następnie wyświetlane i aktualizowane z szybkością odpowiednią do utworzenia strumienia pokazującego ciągle zaktualizowany ruch. Aby odbiorca miał wrażenie oglądania obrazu wideo, szybkość musi wynosić co najmniej 16 klatek obrazu na sekundę. Obraz jest odbierany jako ruchomy obraz wideo przy 30 (NTSC) lub 25 (PAL) klatkach na sekundę.

Strumień MJPEG wykorzystuje przepustowość w dużym stopniu, ale zapewnia doskonałą jakość obrazu i dostęp do wszystkich obrazów zawartych w strumieniu.

H.264 lub MPEG-4 Part 10/AVC

Uwaga

Kompresja H. 264 to licencjonowana technologia. W produkcie Axis znajduje się jedna licencja klienta do przeglądania obrazów w kompresji H.264. Nie wolno instalować dodatkowych kopii klienta bez licencji. Aby zakupić dodatkowe licencje, skontaktuj się z dystrybutorem Axis.

Dzięki kompresji H. 264 można, bez uszczerbku na jakości, zmniejszyć rozmiar cyfrowego pliku wideo o ponad 80% w porównaniu z formatem MJPEG i nawet 50% w porównaniu z MPEG-4. Oznacza to, że w przypadku pliku wideo wymagana jest mniejsza przepustowość i mniej zasobów pamięci masowej. Inaczej mówiąc, dla danej przepływności bitowej można uzyskać obraz o wyższej jakości.

H.265 lub MPEG-H Part 2/HEVC

Uwaga

Kompresja H. 265 to licencjonowana technologia. W produkcie Axis znajduje się jedna licencja klienta do przeglądania obrazów w kompresji H.265. Nie wolno instalować dodatkowych kopii klienta bez licencji. Aby zakupić dodatkowe licencje, skontaktuj się z dystrybutorem Axis.

Kontrola przepływności bitowej

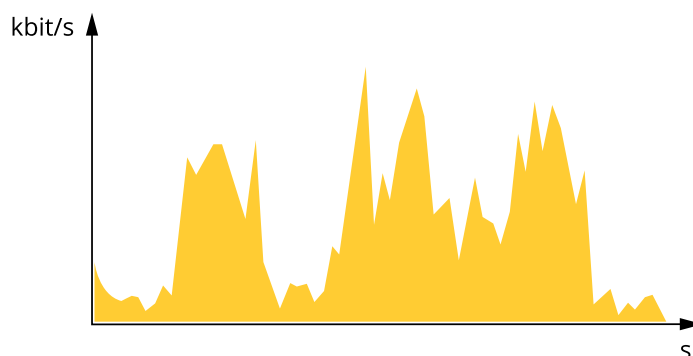
Dzięki kontroli przepływności bitowej można zarządzać zajętością pasma przez strumień wideo.

Variable bitrate (VBR) (Zmienna przepływność bitowa, VBR)

Przy zmiennej przepływności bitowej przepustowość zmienia się w zależności od natężenia aktywności w scenie. Przy większym natężeniu aktywności w scenie potrzebna jest większa przepustowość. Gwarantowana jest stała jakość obrazu, ale wymagane jest więcej pamięci masowej.

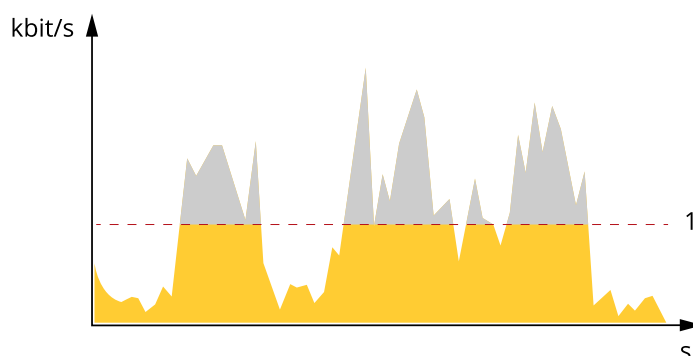
AXIS M42 Network Camera Series

Dowiedz się więcej



Maximum bitrate (MBR) (Maksymalna przepływność bitowa, MBR)

Opcja ta umożliwia ustawienie docelowej przepływności bitowej, aby kontrolować zajętość pasma. Gdy bieżąca przepływność bitowa jest utrzymywana poniżej określonej szybkości, może wystąpić spadek jakości obrazu lub niższa poklatkowość. Jak priorytet można wybrać opcję ustawienia jakości obrazu lub poklatkowości. Zalecamy skonfigurowanie docelowej wartości przepływności bitowej na wartość większą niż oczekiwana. Dzięki temu można zachować margines zakładający wyższą złożoność sceny.



1 Docelowa przepływność bitowa

Aplikacje

AXIS Camera Application Platform (ACAP) to otwarta platforma umożliwiająca podmiotom zewnętrznym opracowywanie funkcji analizy i innych aplikacji dla produktów Axis. Więcej informacji o dostępnych aplikacjach, oprogramowaniu do pobrania, wersjach próbnych i licencjach znajduje się na stronie axis.com/applications.

Podręczniki użytkownika do aplikacji Axis można znaleźć na stronie axis.com.

Uwaga

- Kilka aplikacji może być uruchomionych w tym samym czasie, ale niektóre z nich mogą ze sobą nie współpracować. Niektóre zestawy aplikacji mogą wymagać zbyt wiele mocy obliczeniowej lub pamięci przy jednoczesnym ich uruchomieniu. Przed uruchomieniem aplikacji należy sprawdzić, czy mogą one być uruchomione jednocześnie.

AXIS M42 Network Camera Series

Dowiedz się więcej



Aby obejrzeć ten film wideo, przejdź do internetowej wersji dokumentu.

www.axis.com/products/online-manual/44428#t10001688_pl

Pobieranie i instalowanie aplikacji



Aby obejrzeć ten film wideo, przejdź do internetowej wersji dokumentu.

www.axis.com/products/online-manual/44428#t10001688_pl

Włączanie aktywacji kodu licencji aplikacji na urządzeniu


AXIS M42 Network Camera Series

Rozwiązywanie problemów

Rozwiązywanie problemów

Przywróć domyślne ustawienia fabryczne

▲OSTRZEŻENIE

Ten produkt emituje promieniowanie podczerwone . Nie patrz na pracującą lampę.

Ważne

Przywracanie domyślnych ustawień fabrycznych należy stosować rozważnie. Opcja resetowania do domyślnych ustawień fabrycznych powoduje przywrócenie wszystkich domyślnych ustawień fabrycznych produktu, włącznie z adresem IP.

Uwaga

W przypadku produktów z wieloma adresami IP kanał 1 będzie miał adres 192.168.0.90, kanał 2 będzie miał adres 192.168.0.91, i tak dalej.

Przywracanie domyślnych ustawień fabrycznych produktu:

1. Odłącz zasilanie produktu.
2. Naciśnij i przytrzymaj przycisk Control i włącz zasilanie. Patrz *Informacje ogólne o produkcie na stronie 4*.
3. Przytrzymuj przycisk Control przez 15–30 sekund, aż wskaźnik LED stanu zacznie migać na bursztynowo.
4. Zwolnij przycisk Control. Proces zostanie zakończony, gdy wskaźnik LED stanu zmieni kolor na zielony. Produkt zostanie zresetowany do domyślnych ustawień fabrycznych. Jeśli w sieci brak serwera DHCP, domyślny adres IP to 192.168.0.90.
5. Użyj narzędzi do instalacji i zarządzania, aby przypisać adres IP, ustawić hasło i uzyskać dostęp do strumienia wideo.
Narzędzia do instalacji i zarządzania są dostępne na stronach pomocy technicznej axis.com/support.
6. Ponownie ustaw ostrość produktu.

Parametry można również zresetować do domyślnych ustawień fabrycznych przez interfejs WWW. Wybierz kolejno **Settings > System > Maintenance (Ustawienia > System > Konserwacja)** i kliknij opcję **Default (Domyślne)**.

Opcje oprogramowania sprzętowego

Axis oferuje zarządzanie oprogramowaniem sprzętowym w formie zarządzania aktywnego lub długoterminowego wsparcia (LTS). Zarządzanie aktywne oznacza stały dostęp do najnowszych funkcji produktu, a opcja LTS to stała platforma z okresowymi wydaniem wersji zawierającymi głównie poprawki i aktualizacje dotyczące bezpieczeństwa.

Aby uzyskać dostęp do najnowszych funkcji lub w razie korzystania z kompleksowych systemów Axis, należy użyć oprogramowania sprzętowego w opcji aktywnego zarządzania. Opcja LTS zalecana jest w przypadku integracji z urządzeniami innych producentów, które nie są na bieżąco weryfikowane z najnowszymi aktywnymi wersjami. Urządzenie dzięki LTS może utrzymywać odpowiedni stopień cyberbezpieczeństwa bez konieczności wprowadzania zmian w funkcjonowaniu ani ingerowania w istniejący system. Szczegółowe informacje dotyczące strategii oprogramowania sprzętowego Axis znajdują się na stronie axis.com/support/firmware.

Sprawdzanie bieżącej wersji oprogramowania sprzętowego


Oprogramowanie sprzętowe określa dostępne funkcje urządzeń sieciowych. Podczas rozwiązywania problemów należy zawsze najpierw sprawdzić bieżącą wersję oprogramowania sprzętowego. Najnowsza wersja może zawierać poprawki, które rozwiążą problem.

Sprawdzanie bieżącej wersji oprogramowania sprzętowego:

1. Przejdź do strony internetowej produktu.

AXIS M42 Network Camera Series

Rozwiązywanie problemów

2. Kliknij menu pomocy  .
3. Kliknij opcję **About (O produkcie)**.

Aktualizacja oprogramowania sprzętowego

Ważne

Wstępnie skonfigurowane i spersonalizowane ustawienia są zapisywane podczas aktualizacji oprogramowania sprzętowego (pod warunkiem że funkcje te są dostępne w nowym oprogramowaniu sprzętowym), choć Axis Communications AB tego nie gwarantuje.

Ważne

Upewnij się, że podczas całego procesu aktualizacji produkt jest podłączony do źródła zasilania.

Uwaga

Aktualizacja produktu Axis do najnowszej dostępnej wersji oprogramowania sprzętowego umożliwia uaktualnienie produktu o najnowsze funkcje. Przed aktualizacją oprogramowania sprzętowego zawsze należy przeczytać instrukcje dotyczące aktualizacji oraz informacje o wersji dostępne z każdą nową wersją. Przejdź do strony axis.com/support/firmware, aby znaleźć najnowszą wersję oprogramowania sprzętowego oraz informacje o wersji.

Aplikacji AXIS Device Manager można używać do aktualizacji wielu produktów. Dowiedz się więcej na stronie axis.com/products/axis-device-manager.



Aby obejrzeć ten film wideo, przejdź do internetowej wersji dokumentu.

www.axis.com/products/online-manual/44428#t10095327_pl

Jak dokonać aktualizacji oprogramowania sprzętowego

1. Pobierz na komputer plik oprogramowania sprzętowego dostępny bezpłatnie na stronie axis.com/support/firmware.
2. Zaloguj się do urządzenia jako administrator.
3. Przejdź do menu **Settings (Ustawienia) > System > Maintenance (Konserwacja)**. Postępuj zgodnie z instrukcjami na stronie. Po zakończeniu aktualizacji produkt automatycznie uruchomi się ponownie.

Problemy techniczne, wskazówki i rozwiązania

Jeśli nie możesz znaleźć tego, czego szukasz, przejdź na stronę poświęconą rozwiązywaniu problemów: axis.com/support.

Problemy z aktualizacją oprogramowania sprzętowego

Niepowodzenie podczas aktualizacji oprogramowania sprzętowego

Jeśli aktualizacja oprogramowania sprzętowego zakończy się niepowodzeniem, urządzenie załaduje ponownie poprzednią wersję oprogramowania sprzętowego. Najczęstszą przyczyną tego jest wczytanie niewłaściwego oprogramowania sprzętowego. Upewnij się, że nazwa pliku oprogramowania sprzętowego odpowiada danemu urządzeniu i spróbuj ponownie.

AXIS M42 Network Camera Series

Rozwiązywanie problemów

Problemy z ustawieniem adresu IP

Urządzenie należy do innej podsięci	Jeśli adres IP przeznaczony dla danego urządzenia oraz adres IP komputera używanego do uzyskania dostępu do urządzenia należą do różnych podsięci, ustawienie adresu IP jest niemożliwe. Skontaktuj się z administratorem sieci, aby uzyskać adres IP.
Adres IP jest używany przez inne urządzenie	Odłącz urządzenie Axis od sieci. Uruchom polecenie Ping (w oknie polecenia/DOS wpisz <code>ping</code> oraz adres IP urządzenia): <ul style="list-style-type: none">• Jeśli otrzymasz odpowiedź: <code>Reply from <adres IP>: bytes=32; time=10...</code>, oznacza to, że ten adres IP może już być używany przez inne urządzenie w sieci. Poproś administratora sieci o nowy adres IP i zainstaluj ponownie urządzenie.• Jeśli otrzymasz odpowiedź: <code>Request timed out</code>, oznacza to, że ten adres IP jest dostępny do wykorzystania przez urządzenie Axis. Sprawdź całe okablowanie i zainstaluj urządzenie ponownie.
Możliwy konflikt adresów IP z innym urządzeniem w tej samej podsięci	Zanim serwer DHCP ustawi adres dynamiczny, używany jest statyczny adres IP urządzenia Axis. Oznacza to, że jeśli ten sam domyślny statyczny adres IP jest używany także przez inne urządzenie, mogą wystąpić problemy podczas uzyskiwania dostępu do urządzenia.

Nie można uzyskać dostępu do urządzenia przez przeglądarkę

Nie można się zalogować	Jeśli protokół HTTPS jest włączony, trzeba upewnić się, że podczas logowania używany jest właściwy protokół (HTTP lub HTTPS). Może zająć konieczność ręcznego wpisania <code>http</code> lub <code>https</code> w polu adresu przeglądarki. W razie utraty hasła dla użytkownika root należy przywrócić ustawienia fabryczne urządzenia. Patrz <i>Przywróć domyślne ustawienia fabryczne na stronie 24</i> .
Serwer DHCP zmienił adres IP	Adresy IP otrzymane z serwera DHCP są dynamiczne i mogą się zmieniać. Jeśli adres IP został zmieniony, użyj narzędzia AXIS IP Utility lub AXIS Device Manager, aby zlokalizować urządzenie w sieci. Znajdź urządzenie przy użyciu nazwy modelu lub numeru seryjnego bądź nazwy DNS (jeśli skonfigurowano tę nazwę). W razie potrzeby można przydzielić samodzielnie statyczny adres IP. Instrukcje można znaleźć na stronie axis.com/support .

Dostęp do urządzenia można uzyskać lokalnie, ale nie z zewnątrz

Aby uzyskać dostęp do urządzenia z zewnątrz, zalecamy skorzystanie z jednej z następujących aplikacji dla systemu Windows®:

- AXIS Companion: darmowa aplikacja idealna do małych systemów o niewielkich wymaganiach w zakresie dozoru.
- AXIS Camera Station: 30-dniowa darmowa wersja próbna, idealna do małych i średnich systemów.

Instrukcje i plik do pobrania znajdują się na stronie axis.com/vms.

Problemy z przesyłaniem strumieniowym

Strumień multicast w kodowaniu H.264 jest dostępny wyłącznie dla lokalnych klientów	Sprawdź, czy router obsługuje technologię multicasting lub czy ustawienia routera w kliencie i urządzeniu wymagają konfiguracji. Być może trzeba zwiększyć wartość TTL (Time To Live), czyli czasu do rejestracji na żywo.
W kliencie nie można wyświetlić strumienia multicast w kodowaniu H.264	Poproś administratora sieci, aby sprawdził, czy adresy strumienia multicast używane przez urządzenie Axis są prawidłowe dla danej sieci. Poproś administratora sieci, aby sprawdził, czy zapora nie powoduje blokowania strumienia.
Niedostateczne renderowanie obrazów w kompresji H.264	Sprawdź, czy karta graficzna ma zainstalowany najnowszy sterownik. Najnowsze sterowniki można zazwyczaj pobrać z witryny internetowej producenta.
Strumienie H.264 i MJPEG mają różną saturację barw	Zmień ustawienia karty graficznej. Więcej informacji można znaleźć w dokumentacji karty.

AXIS M42 Network Camera Series

Rozwiązywanie problemów

Liczba klatek na sekundę jest mniejsza od oczekiwanej

- Patrz *Kwestie wydajności na stronie 27*.
- Zmniejsz liczbę aplikacji uruchomionych na komputerze klienta.
- Ogranicz liczbę dozorców mogących oglądać obraz jednocześnie.
- Poproś administratora sieci, aby sprawdził, czy dostępna jest wystarczająca przepustowość.
- Zmniejsz rozdzielczość obrazu.
- Załóż się na stronie internetowej urządzenia i ustaw tryb rejestracji, w którym liczba klatek na sekundę ma priorytet. Zmiana trybu rejestracji, aby nadawał priorytet liczbie klatek na sekundę, może obniżyć rozdzielczość w zależności od używanego urządzenia i dostępnych trybów rejestracji.

Nie można wybrać kodowania H.265 w podglądzie na żywo

Przeglądarki internetowe nie obsługują dekodowania H.265. Użyj systemu zarządzania materiałem wizyjnym lub aplikacji obsługującej dekodowanie H.265.

Problemy z pobieraniem dodatkowych strumieni wideo

System wyświetlił „Błąd wideo” w AXIS Companion lub

„Strumień: Błąd. Wystąpił błąd. Prawdopodobnie jest zbyt wielu dozorców.” w przeglądarce Chrome/Firefox, lub

błąd „503 Usługa niedostępna” w aplikacji Quick Time, lub

„Kamera jest niedostępna” w AXIS Camera Station, lub

komunikat „Błąd podczas odczytywania strumienia wideo” w przeglądarce korzystającej z apletu Java

Ta kamera może dostarczać obraz w maksymalnie czterech różnych strumieniach. Jeśli użytkownik zażąda piątego strumienia, kamera nie będzie mogła go dostarczyć i zostanie wyświetlony komunikat o błędzie. To, który komunikat o błędzie zostanie wyświetlony, zależy od sposobu żądania strumienia. Strumienie wykorzystywane są na zasadzie pierwszeństwa. Oto przykłady wykorzystywania strumieni:

- Podgląd na żywo w przeglądarce internetowej lub innej aplikacji
- Podgląd w trakcie nagrywania — rejestracja ciągła lub wyzwalana ruchem
- Zdarzenie wykorzystujące obrazy z kamery, np. zdarzenie wysyłające co godzinę wiadomość e-mail z obrazem
- Zainstalowana i uruchomiona aplikacja, taka jak AXIS Video Motion Detection, będzie zawsze zajmować strumień wideo niezależnie od tego, czy jest używana czy nie. Zatrzymane aplikacje nie zajmują strumienia wideo.

Kamera może dostarczać jednocześnie więcej niż cztery strumienie, jeśli konfiguracja dodatkowych strumieni jest taka sama, jak konfiguracja dowolnego z pierwszych czterech strumieni. Taka sama konfiguracja oznacza dokładnie taką samą rozdzielczość, liczbę klatek na sekundę, kompresję, format wideo, obrót itd. Więcej informacji można znaleźć w białej książce „Max number of unique video stream configurations” (Maksymalna liczba unikalnych konfiguracji strumieni wideo) dostępnej pod adresem axis.com.

Kwestie wydajności

Podczas konfigurowania systemu należy wziąć pod uwagę wpływ różnych ustawień i sytuacji na wydajność. Niektóre czynniki wpływają na wymaganą przepustowość, a inne mogą wpływać na liczbę klatek na sekundę; niektóre z nich wpływają na oba te parametry. Jeśli obciążenie procesora osiągnie maksimum, wpłynie to również na liczbę klatek na sekundę.

Najważniejsze czynniki, które należy wziąć pod uwagę:

- Wysoka rozdzielczość obrazu lub niższe poziomy kompresji zapewniają obrazy zawierające więcej danych, co z kolei wpływa na przepustowość.
- Obracanie obrazu w graficznym interfejsie użytkownika zwiększy obciążenie procesora produktu.
- Dostęp do dużej liczby klientów MJPEG lub H.264 unicast wpływa na przepustowość.
- Jednoczesne oglądanie różnych strumieni (rozdzielczość, kompresja) za pomocą różnych klientów wpływa zarówno na liczbę klatek na sekundę, jak i na przepustowość.

W miarę możliwości używaj identycznych strumieni, aby utrzymać wysoką liczbę klatek na sekundę. Aby upewnić się, że strumienie są identyczne, możesz użyć profili strumieni.

- Jednoczesny dostęp do strumieni wideo MJPEG i H.264 wpływa na liczbę klatek na sekundę i przepustowość.

AXIS M42 Network Camera Series

Rozwiązywanie problemów

- Intensywne korzystanie z ustawień zdarzeń wpływa na obciążenie procesora, co z kolei wpływa na liczbę klatek na sekundę.
- Korzystanie z protokołu HTTPS może zmniejszać liczbę klatek na sekundę, szczególnie w przypadku przesyłania strumieniowego obrazów wideo w formacie MJPEG.
- Znaczące obciążenie sieci ze względu na słabą infrastrukturę wpływa na przepustowość.
- Wyświetlanie obrazu z użyciem komputerów klienckich o niewystarczających parametrach obniża subiektywnie obserwowaną wydajność i wpływa na liczbę klatek na sekundę.
- Jednoczesne uruchamianie wielu aplikacji AXIS Camera Application Platform (ACAP) może mieć wpływ na liczbę klatek na sekundę i ogólną wydajność.

AXIS M42 Network Camera Series

Specyfikacje

Specyfikacje

Wskaźniki LED

Wskaźnik LED stanu	Wskazanie
Zgaszony	Połączenie i normalne działanie.
Zielony	Stałe zielone światło przez 10 sekund przy normalnym działaniu po zakończeniu uruchamiania.
Bursztynowy	Stałe światło podczas uruchamiania. Miga podczas aktualizacji oprogramowania sprzętowego lub przywracania domyślnych ustawień fabrycznych.
Bursztynowy/czerwony	Miga na bursztynowo/czerwono, gdy połączenie sieciowe jest niedostępne lub przerwane.

Gniazdo karty SD

POWIADOMIENIE

- Ryzyko uszkodzenia karty SD. Nie używaj ostrych narzędzi, metalowych przedmiotów ani nadmiernej siły podczas wkładania i wyjmowania karty SD. Wkładaj i wyjmuj kartę palcami.
- Ryzyko utraty danych i uszkodzenia nagrań. Nie wyjmuj karty SD w trakcie działania produktu. Odłącz kartę SD na stronie produktu przed jej wyjęciem.

Produkt obsługuje karty microSD/microSDHC/microSDXC.

Zalecenia dotyczące kart SD można znaleźć w witrynie axis.com.



Logo microSD, microSDHC i microSDXC stanowią znaki towarowe firmy SD-3C LLC. microSD, microSDHC, microSDXC stanowią znaki towarowe lub zarejestrowane znaki towarowe firmy SD-3C, LLC w Stanach Zjednoczonych, innych krajach lub w Stanach Zjednoczonych i innych krajach.

Przyciski

Przycisk Control

Przycisk ten służy do:

- Przywracania domyślnych ustawień fabrycznych produktu. Patrz *Przywróć domyślne ustawienia fabryczne na stronie 24*.

Złącza

Złącze HDMI

Użyj złącza HDMI™, aby podłączyć wyświetlacz lub monitor dostępne publicznie.

Ten produkt jest wyposażony w port HDMI typu D.

Wyjście HDMI:

- 1280p, format 16:9 (50/60 Hz)
- 1080p, format 16:9 (50/60 Hz)
- 720p, format 4:3 (50/60 Hz)

AXIS M42 Network Camera Series

Specyfikacje

Złącze sieciowe

Złącze RJ45 Ethernet z zasilaniem Power over Ethernet (PoE).

