

AXIS M43 Series Panoramic Camera

AXIS M4317-PLVE Panoramic Camera

AXIS M4317-PLR Panoramic Camera

Manuale dell'utente

AXIS M43 Series Panoramic Camera

Indice

Prima di iniziare	3
Individuazione del dispositivo sulla rete	3
Aprire l'interfaccia Web del dispositivo	3
Crea un account amministratore	3
Password sicure	3
Verificare che nessuno abbia alterato il software del dispositivo	4
Panoramica dell'interfaccia Web	4
Installazione	5
Modalità anteprima	5
Configurare il dispositivo	6
Impostazioni di base	6
Regolare l'immagine	6
Regolare la vista della telecamera (PTZ)	11
Visualizzare e registrare video	12
Imposta regole per eventi	13
Audio	18
Interfaccia Web	20
Stato	20
Video	21
Analitiche	31
PTZ	31
Registrazioni	31
App	32
Sistema	32
Manutenzione	53
Per saperne di più	54
Area di visualizzazione	54
Modalità di acquisizione	54
Privacy mask	54
Sovrimpressioni	55
Rotazione, inclinazione e zoom (PTZ)	55
Streaming e archiviazione	55
Applicazioni	57
Cyber security	59
Dati tecnici	61
Panoramica dei prodotti	61
Indicatori LED	61
Slot per scheda SD	61
Pulsanti	62
Connettori	62
Pulizia del dispositivo	64
Risoluzione dei problemi	65
Ripristino delle impostazioni predefinite di fabbrica	65
Opzioni AXIS OS	65
Controllo della versione corrente del AXIS OS	65
Aggiornare AXIS OS	66
Problemi tecnici, indicazioni e soluzioni	66
Considerazioni sulle prestazioni	68
Contattare l'assistenza	69

AXIS M43 Series Panoramic Camera

Prima di iniziare

Prima di iniziare

Individuazione del dispositivo sulla rete

Per trovare i dispositivi Axis sulla rete e assegnare loro un indirizzo IP in Windows®, utilizza AXIS IP Utility o AXIS Device Manager. Queste applicazioni sono entrambe gratuite e possono essere scaricate dal sito Web axis.com/support.

Per ulteriori informazioni su come trovare e assegnare indirizzi IP, andare alla sezione *Come assegnare un indirizzo IP e accedere al dispositivo*.

Supporto browser

Il dispositivo può essere utilizzato con i seguenti browser:

	Chrome™	Firefox®	Edge™	Safari®
Windows®	consigliato	consigliato	✓	
macOS®	consigliato	consigliato	✓	✓
Linux®	consigliato	consigliato	✓	
Altri sistemi operativi	✓	✓	✓	✓*

Per usare l'interfaccia Web di AXIS OS con iOS 15 o iPadOS 15, andare su **Settings > Safari > Advanced > Experimental Features**(Impostazioni > Safari > Avanzate > Funzioni sperimentali) e disabilitare *NSURLSession Websocket*.

Per ulteriori informazioni sui browser consigliati, andare al *Portale AXIS OS*.

Aprire l'interfaccia Web del dispositivo

1. Aprire un browser e digitare il nome di host o l'indirizzo IP del dispositivo Axis.
Se non si conosce l'indirizzo IP, utilizzare AXIS IP Utility o AXIS Device Manager per individuare il dispositivo sulla rete.
2. Digitare il nome utente e password. Se si accede al dispositivo per la prima volta, è necessario creare un account amministratore. Vedere .

Per le descrizioni di tutti i comandi e le opzioni nell'interfaccia Web del dispositivo, consultare .

Crea un account amministratore

La prima volta che si accede al dispositivo, è necessario creare un account amministratore.

1. Inserire un nome utente.
2. Inserire una password. Vedere .
3. Reinserire la password.
4. Accettare il contratto di licenza.
5. Fare clic su **Add account (Aggiungi account)**.

Importante

Il dispositivo non ha un account predefinito. In caso di smarrimento della password dell'account amministratore, è necessario reimpostare il dispositivo. Vedere .

AXIS M43 Series Panoramic Camera

Prima di iniziare

Password sicure

Importante

I dispositivi Axis inviano la password inizialmente impostata in chiaro tramite la rete. Per proteggere il dispositivo dopo il primo accesso, impostare una connessione HTTPS sicura e crittografata e quindi cambiare la password.

La password del dispositivo è il sistema di protezione principale dei dati e dei servizi. I dispositivi Axis non impongono criteri relativi alla password poiché i dispositivi potrebbero essere utilizzati in vari tipi di installazioni.

Per proteggere i dati consigliamo vivamente di:

- Utilizzare una password con almeno 8 caratteri, creata preferibilmente da un generatore di password.
- Non mostrare la password.
- Cambiare la password a intervalli regolari, almeno una volta all'anno.

Verificare che nessuno abbia alterato il software del dispositivo

Per verificare che il dispositivo disponga del firmware AXIS OS originale o per prendere il controllo completo del dispositivo dopo un attacco alla sicurezza:

1. Ripristinare le impostazioni predefinite di fabbrica. Vedere .
Dopo il ripristino, l'avvio sicuro garantisce lo stato del dispositivo.
2. Configurare e installare il dispositivo.

Panoramica dell'interfaccia Web

Questo video mette a disposizione una panoramica dell'interfaccia Web del dispositivo.



Per guardare questo video, andare alla versione web di questo documento.

help.axis.com/?&pid=76555§ion=web-interface-overview

Interfaccia Web dei dispositivi Axis

AXIS M43 Series Panoramic Camera

Installazione

Installazione

Modalità anteprima

La modalità anteprima è perfetta per gli installatori quando ottimizzano la vista della telecamera nel corso dell'installazione. Non è necessario fare login per ottenere l'accesso alla vista della telecamera in modalità anteprima. È a disposizione solo nello stato impostazione di fabbrica per un lasso di tempo limitato dal momento dell'accensione del dispositivo.



Per guardare questo video, andare alla versione web di questo documento.

help.axis.com/?etpid=76555§ion=preview-mode

Questo video dimostra come usare la modalità anteprima.

AXIS M43 Series Panoramic Camera

Configurare il dispositivo

Configurare il dispositivo

Impostazioni di base

Impostare la modalità di acquisizione

1. Andare in **Video > Installation > Capture mode** (**Video > Installazione > Modalità di acquisizione**).
2. Fare clic su **Change** (**Modifica**).
3. Selezionare una modalità di acquisizione e fare clic su **Save and restart** (**Salva e riavvia**).

Vedere anche .

Imposta la posizione di montaggio

1. Vai a **Video > Installation > Mounting position** (**Video > Installazione > Posizione di montaggio**).
2. Fare clic su **Change** (**Modifica**).
3. Seleziona una posizione di montaggio e fai clic su **Save and restart** (**Salva e riavvia**).

Impostare la frequenza linea di alimentazione

1. Andare a **Video > Installation > Power line frequency** (**Video > Installazione > Frequenza linea di alimentazione**).
2. Fare clic su **Change** (**Modifica**).
3. Seleziona la frequenza linea di alimentazione e fare clic su **Save and restart** (**Salva e riavvia**).

Regolare l'immagine

Questa sezione include istruzioni sulla configurazione del dispositivo. Per ulteriori informazioni sul funzionamento di determinate funzionalità, vedere .

Ruotare l'immagine con rotazione digitale

Nota

Tutte le viste saranno influenzate quando si ruota l'immagine.

Per ruotare la vista a 360°, andare su **Video > Installation** (**Video > Installazione**) e utilizzare il cursore **Roll** (**Rotazione**).

Puoi anche inserire un valore per l'angolo di rotazione nel campo di testo.

Configurazione della vista QuadView

La visualizzazione a quad mostra quattro flussi sottoposti a dewarping, chiamati aree di visione, in un'unica vista. Configurare ogni area di visione per modificare la visualizzazione a quad.

Nota

La vista QuadView è disponibile nelle posizioni di montaggio:

- Da tavolo
- A soffitto

1. Andare a **Video > Stream** (**Video > Flusso**).
2. Nel menu a discesa, selezionare  **View Area 1** (**Area di visione 1**).

AXIS M43 Series Panoramic Camera

Configurare il dispositivo

3. Eseguire panoramica, inclinazione e zoom dell'area di visione secondo le esigenze.
4. Ripetere per l'area di visione 2, 3 e 4.
5. Selezionare  **Quad View (Visualizzazione a quad)** per mostrare le quattro aree di visione.

Livellare la telecamera

Per regolare la vista in relazione a un'area o un oggetto di riferimento, utilizzare la griglia livello in combinazione con un cursore di rotazione digitale nella telecamera.

1. Andare in **Video > Installation (Installazione)** e fare clic su .
2. Fare clic su  per mostrare la griglia livello.
3. Regolare la telecamera usando il cursore **Roll (Rotazione)** fino a quando la posizione dell'area o dell'oggetto di riferimento non è allineata con la griglia livello.

Raddrizzare l'orizzonte

Un obiettivo fisheye è un obiettivo grandangolare dotato di una parte anteriore sporgente curva e che restituisce un'immagine circolare. Per compensare la distorsione dell'immagine, l'uso di **Horizon straightening (Raddrizzamento dell'orizzonte)** può fornire un'immagine percepita come dritta e in linea con l'orizzonte.

1. Andare a **Video > Installation (Video > Installazione)** e fare clic su **Change (Modifica)**.
2. Impostare **Capture mode (Modalità di acquisizione)** su una vista sottoposta a dewarping.
3. Impostare **Mounting position (Posizione di montaggio)** su **Wall mounted (Montaggio a parete)**.
4. Fare clic su **Save and restart (Salva e riavvia)**.
5. Vai a **Video > Stream (Video > Flusso)** e imposta la vista su **Panorama (Vista panoramica)**.
6. Fai clic su **Horizon straightening (Raddrizzamento dell'orizzonte)** e usa il cursore **Horizon line (Linea orizzonte)** per eseguire la regolazione dell'orizzonte.
7. Usa il cursore **Tilt (Inclinazione)** per inclinare l'immagine.

Selezione della modalità di esposizione

Per il miglioramento della qualità di immagine per specifiche scene di sorveglianza, usa le modalità di esposizione. Le modalità di esposizione ti permettono il controllo dell'apertura, della velocità dell'otturatore e del guadagno. Andare a **Video > Image > Exposure (Video > Immagine > Esposizione)** e selezionare le seguenti modalità di esposizione:

- Per la maggior parte dei casi di utilizzo, selezionare l'esposizione **Automatic (Automatico)**.
- Per ambienti con determinate illuminazioni artificiali, ad esempio con luci fluorescenti, selezionare **Flicker-free (Privo di sfarfallio)**.
Selezionare la stessa frequenza di quella della linea di alimentazione.
- Per bloccare le impostazioni di esposizione correnti, selezionare **Hold current (Mantieni opzioni correnti)**.

Beneficiare della luce IR in condizioni di scarsa illuminazione utilizzando la modalità notturna

La telecamera utilizza la luce visibile per fornire immagini a colori durante il giorno. Ciononostante, man mano che la luce visibile diminuisce, la luminosità e chiarezza delle immagini a colori diminuiscono. Se passi alla modalità notturna quando accade ciò, la telecamera usa luce sia visibile che infrarosso vicino per mettere a disposizione immagini in bianco e nero luminose e dettagliate. Puoi eseguire l'impostazione della telecamera in modo da passare alla modalità notturna in automatico.

AXIS M43 Series Panoramic Camera

Configurare il dispositivo

1. Andare a **Video > Image > Day-night mode (Video > Immagine > Modalità giorno e notte)** e assicurarsi che il **IR-cut filter (filtro IR)** sia impostato su **Auto (Automatico)**.
2. Attiva **Allow illumination (Consenti illuminazione)** e **Synchronize illumination (Sincronizza illuminazione)** per utilizzare la luce IR integrata quando la telecamera è in modalità notturna.

Ottimizzazione dell'illuminazione IR

A seconda dell'ambiente di installazione e delle condizioni intorno alla telecamera, ad esempio delle sorgenti luminose esterne presenti nella scena, a volte è possibile migliorare la qualità d'immagine regolando manualmente l'intensità dei LED. Se si verificano problemi di riflessi dai LED, si può provare a ridurre l'intensità.

1. Vai **Video > Image > Day-night mode (Video > Immagine > Modalità diurna/notturna)**.
2. Attivare **Allow illumination (Consenti illuminazione)**.
3. Fare clic su  nella visualizzazione in diretta e selezionare **Manual (Manuale)**.
4. Regolare l'intensità.

Riduzione del disturbo in condizioni di bassa luminosità

Per ridurre il disturbo in condizioni di bassa luminosità, è possibile configurare almeno una delle impostazioni seguenti:

- Regolare il compromesso tra disturbo e sfocatura da movimento. Andare a **Video > Image > Exposure (Video > Immagine > Esposizione)** e spostare il cursore **Blur-noise trade-off (Compromessi disturbo-sfocatura)** verso **Low noise (Basso rumore)**.
- Configurare la modalità di esposizione automatica.

Nota

Un aumento del valore dell'otturatore massimo può comportare lo sfocatura da movimento.

- Per rallentare la velocità dell'otturatore, impostare l'otturatore massimo sul valore più elevato possibile.
- Se è presente un cursore **Aperture (Apertura)**, spostarlo verso **Open (Aperto)**.

Riduzione della sfocatura da movimento in condizioni di bassa luminosità

Per ridurre la sfocatura da movimento in condizioni di bassa luminosità, configurare almeno una delle impostazioni seguenti in **Video > Image > Exposure (Video > Immagine > Esposizione)**:

Nota

Quando si incrementa il guadagno, aumenta anche il disturbo dell'immagine.

- Impostare **Max shutter (Otturatore massimo)** su un tempo più breve e **Max gain (Guadagno massimo)** su un valore superiore.

Se si riscontrano ancora problemi con la sfocatura da movimento:

- Aumentare il livello di luce nella scena.
- Montare la telecamera in modo che il movimento degli oggetti avvenga in avvicinamento o in allontanamento dalla telecamera piuttosto che lateralmente.

Ingrandisci i dettagli di un'immagine

Importante

Se si massimizzano i dettagli di un'immagine, la velocità di trasmissione aumenterà probabilmente ed è possibile ottenere una velocità in fotogrammi ridotta.

AXIS M43 Series Panoramic Camera

Configurare il dispositivo

- Vai su **Video > Stream > General (Video > Flusso > Generale)** e imposta la compressione sul livello più basso possibile.
- Sotto l'immagine della visualizzazione in diretta, fare clic  e in **Video format (Formato video)**, selezionare MJPEG.
- Andare a **Video > Stream > Zipstream (Video > Flusso > Zipstream)** e selezionare Off.

Gestisci scene con forte retroilluminazione

Dynamic range è la differenza nei livelli di luce in un'immagine. In alcuni casi la differenza tra le aree più chiare e quelle più scure può essere significativa. Il risultato è spesso un'immagine in cui o sono visibili le aree chiare o quelle scure. L'ampio intervallo dinamico (WDR) rende visibili sia le aree chiare che quelle scure.



Immagine senza WDR.



Immagine con WDR.

Nota

- La funzione WDR può causare artefatti nell'immagine.
 - La funzione WDR potrebbe non essere disponibile per tutte le modalità di acquisizione.
1. Andare su **Video > Image > Wide dynamic range (Video > Immagine > Ampio intervallo dinamico)**.
 2. Attivare WDR.
 3. Usare il cursore **Local contrast (Contrasto locale)** per regolare il livello di WDR.
 4. Utilizzare il cursore **Tone mapping (Mappatura tonale)** per regolare la quantità di WDR.
 5. Se si riscontrano ancora problemi, andare su **Exposure (Esposizione)** e regolare l'**Exposure zone (Zona di esposizione)** per coprire l'area di interesse.

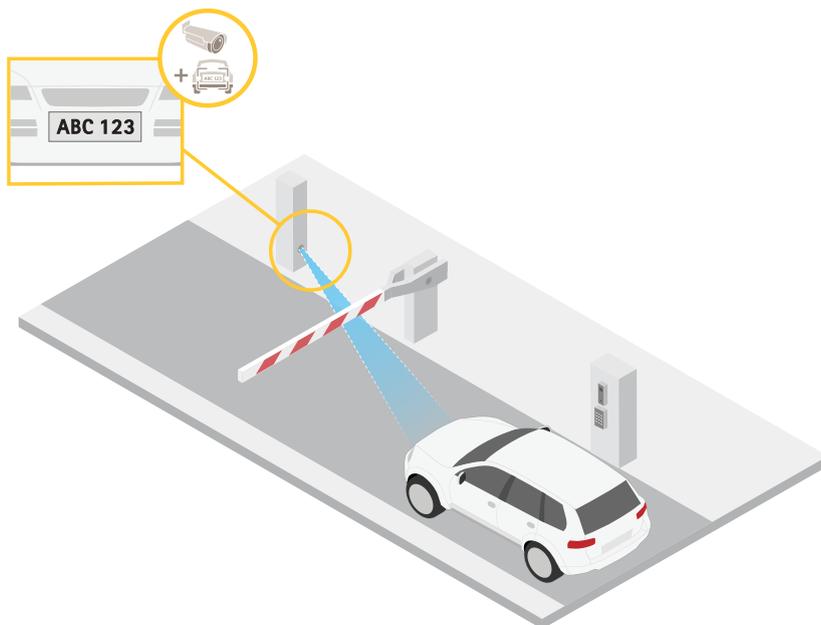
Per ulteriori informazioni su WDR e sulle modalità di utilizzo, vedere il sito axis.com/web-articles/wdr.

AXIS M43 Series Panoramic Camera

Configurare il dispositivo

Verificare la risoluzione dei pixel

Per verificare che una parte definita dell'immagine contenga pixel sufficienti, ad esempio per riconoscere le targhe, è possibile utilizzare il contatore di pixel.



1. Andare a **Video > Image (Video > Immagine)**.
2. Fare clic su  .
3. Fare clic su  per **Pixel counter (Contatore di pixel)**.
4. Nella visualizzazione in diretta della telecamera, regolare le dimensioni e la posizione del rettangolo intorno all'area di interesse, ad esempio dove si prevede che vengano visualizzate le targhe.
5. È possibile visualizzare il numero di pixel per ciascuno dei lati del rettangolo e decidere se i valori sono sufficienti per le proprie esigenze.

Nascondi le parti dell'immagine con privacy mask

È possibile creare una o più privacy mask per nascondere le parti dell'immagine.

1. Andare a **Video > Privacy masks (Video > Privacy mask)**.
2. Fare clic su  .
3. Fare clic sulla nuova maschera e immettere un nome.
4. Regolare le dimensioni e il posizionamento della privacy mask in base alle proprie esigenze.
5. Per cambiare il colore di tutte le privacy mask, fare clic su **Privacy masks (Privacy mask)** e selezionare un colore.

Vedere anche

AXIS M43 Series Panoramic Camera

Configurare il dispositivo

Mostra sovrapposizione immagine

Puoi aggiungere un'immagine come sovrapposizione nel flusso video.

1. Andare a **Video > Overlays (Video > Sovrapposizioni)**.
2. Selezionare **Image (Immagine)** e fare clic su .
3. Fare clic su **Images (Immagini)**.
4. Trascina e rilascia la selezione di un'immagine.
5. Fare clic su **Upload (Carica)**.
6. Fare clic su **Manage overlay (Gestisci sovrapposizione testo)**.
7. Selezionare l'immagine e una posizione. Puoi anche trascinare l'immagine sovrapposta nella visualizzazione in diretta per modificare la posizione.

Visualizzare una sovrapposizione testo

È possibile aggiungere un campo di testo come sovrapposizione nel flusso video. È utile ad esempio quando si desidera visualizzare la data, l'ora o il nome di un'azienda nel flusso video.

1. Andare a **Video > Overlays (Video > Sovrapposizioni)**.
2. Selezionare **Text (Testo)** e fare clic su .
3. Digita il testo che desideri visualizzare nel flusso video.
4. Selezionare una posizione. È inoltre possibile trascinare il campo di sovrapposizione testo nella visualizzazione in diretta per modificare la posizione.

Regolare la vista della telecamera (PTZ)

1. Andare a **PTZ > Limits (PTZ > Limiti)**.
2. Imposta i limiti secondo esigenza.

Creare un giro di ronda con posizioni preset

Un giro di ronda visualizza il flusso video da differenti posizioni preimpostate in un ordine predeterminato o casuale e per periodi di tempo configurabili.

1. Andare a **PTZ > Giri di ronda**.
2. Fare clic su  **Guard tour (Giro di ronda)**.
3. Seleziona **Preset position (Posizione preset)** e fai clic su **Create (Crea)**.
4. In **General settings (Impostazioni generali)**:
 - Inserire un nome per il giro di ronda e specificare la lunghezza della pausa tra un giro e l'altro.
 - Se si desidera che il giro di ronda venga impostato sulle posizioni preset in ordine casuale, attivare l'opzione **Play guard tour in random order (Riproduci giro di ronda in ordine casuale)**.
5. In **Step settings (Impostazioni passaggi)**:
 - Imposta la durata per il preset.

AXIS M43 Series Panoramic Camera

Configurare il dispositivo

- Imposta la velocità di spostamento che controlla la velocità di passaggio al successivo preset.
- 6. Vai a **Preset positions (Posizioni preset)**.
 - 6.1 Seleziona le posizioni preset desiderate nel giro di ronda.
 - 6.2 Trascinali nell'area Ordine di visualizzazione e fai clic su **Done (Fatto)**.
- 7. Per pianificare il giro di ronda, andare a **Sistema > Eventi**.

Crea un giro di ronda registrato

1. Andare a **PTZ > Giri di ronda**.
2. Fare clic su  **Guard tour (Giro di ronda)**.
3. Seleziona **Recorded (Registrato)** e fare clic su **Create (Crea)**.
4. Inserire un nome per il giro di ronda e specificare la lunghezza della pausa tra un giro e l'altro.
5. Fai clic su **Start recording tour (Avvia registrazione tour)** per avviare la registrazione di movimenti PTZ (panoramica, inclinazione e zoom).
6. Una volta soddisfatto, fai clic su **Stop recording tour (Arresta giro di ronda)**.
7. Fare clic su **Fatto**.
8. Per pianificare il giro di ronda, andare a **Sistema > Eventi**.

Visualizzare e registrare video

Questa sezione include istruzioni sulla configurazione del dispositivo. Per ulteriori informazioni sul funzionamento dello streaming e dello storage, vedere .

Ridurre la larghezza di banda e dello spazio di archiviazione

Importante

Ridurre la larghezza di banda può causare la perdita di dettagli nell'immagine.

1. Andare a **Video > Stream (Video > Flusso)**.
2. Nella visualizzazione in diretta, fare clic su  .
3. Selezionare **Video format (formato video) H.264**.
4. Andare a **Video > Stream > General (Video > Flusso > Generale)** e aumenta la **Compression (Compressione)**.
5. Andare a **Video > Stream > Zipstream (Video > Flusso > Zipstream)** e compi una o più delle operazioni seguenti:

Nota

Le impostazioni **Zipstream** vengono utilizzate per H. 264 e H. 265.

- Seleziona la **Strength (Intensità) Zipstream** che vuoi usare.
- Attivare **Optimize for storage (Optimize per l'archiviazione)**. Questa opzione può essere utilizzata solo se il software per la gestione video supporta B-frame.
- Attivare **Dynamic FPS (FPS dinamico)**.

AXIS M43 Series Panoramic Camera

Configurare il dispositivo

- Attivare il **Dynamic GOP (GOP dinamico)** e impostare un elevato valore **Upper limit (Limite superiore)** per la lunghezza GOP.

Nota

La maggioranza dei browser non è dotata di supporto per la decodifica H.265 e per tale ragione l'interfaccia Web del dispositivo non la supporta. È invece possibile utilizzare un'applicazione o un sistema di gestione video che supporta la codifica H.265.

Configurazione dell'archiviazione di rete

Per archiviare le registrazioni in rete, è necessario configurare l'archiviazione di rete.

1. Andare a **System > Storage (Sistema > Archiviazione)**.
2. Fare clic su  **Add network storage (Aggiungi archiviazione di rete)** in **Network storage (Archiviazione di rete)**.
3. Digitare l'indirizzo IP del server host.
4. Digitare il nome dell'ubicazione condivisa nel server host in **Network share (Condivisione di rete)**.
5. Digitare il nome utente e password.
6. Selezionare la versione SMB o lasciare questa impostazione su **Auto (Automatico)**.
7. Selezionare **Add share without testing (Aggiungi condivisione senza test)** se si riscontrano problemi di connessione temporanei o se non è stata ancora eseguita la configurazione della condivisione di rete.
8. Fare clic su **Aggiungi**.

Registrazione e guardare video

Registrazione di video direttamente dalla telecamera

1. Andare a **Video > Image (Video > Immagine)**.
2. Per avviare una registrazione, fare clic su .

Se non hai impostato alcun dispositivo di archiviazione, fare clic su  e . Per istruzioni sull'impostazione dell'archiviazione di rete, vedere

3. Fare di nuovo clic su  per arrestare la registrazione.

Guarda il video

1. Andare a **Recordings (Registrazioni)**.
2. Fare clic su  per la tua registrazione nella lista.

Imposta regole per eventi

È possibile creare delle regole per fare sì che il dispositivo esegua un'azione quando si verificano determinati eventi. Una regola consiste in condizioni e azioni. Le condizioni possono essere utilizzate per attivare le azioni. Ad esempio, il dispositivo può avviare una registrazione o inviare un e-mail quando rileva un movimento oppure può mostrare un testo in sovrapposizione mentre il dispositivo registra.

Consulta la nostra guida *Introduzione alle regole per gli eventi* per ottenere maggiori informazioni.

AXIS M43 Series Panoramic Camera

Configurare il dispositivo

Attivazione di un'azione

1. Andare a **System > Events (Sistema > Eventi)** e aggiungere una regola. La regola consente di definire quando il dispositivo eseguirà determinate azioni. È possibile impostare regole pianificate, ricorrenti o attivate manualmente.
2. Immettere un **Name (Nome)**.
3. Selezionare la **Condition (Condizione)** che deve essere soddisfatta per attivare l'azione. Se si specifica più di una condizione per la regola, devono essere soddisfatte tutte le condizioni per attivare l'azione.
4. Selezionare l'**Action (Azione)** che deve eseguire il dispositivo quando le condizioni sono soddisfatte.

Nota

Se vengono apportate modifiche a una regola attiva, tale regola deve essere abilitata nuovamente per rendere valide le modifiche.

Risparmia energia quando non viene rilevato alcun movimento

In questo esempio viene illustrato come attivare la modalità di risparmio energetico quando non viene rilevato alcun movimento nella scena.

Nota

Quando attivi la modalità risparmio energetico, il raggio di illuminazione IR viene ridotto.

Assicurarsi che **AXIS Object Analytics** sia in esecuzione:

1. Andare a **Apps > AXIS Object Analytics (App > AXIS Object Analytics)**.
2. Avviare l'applicazione se non è già in esecuzione.
3. Assicurarsi di aver impostato l'applicazione in base alle proprie esigenze.

Creare una regola:

1. Andare a **System > Events (Sistema > Eventi)** e aggiungere una regola.
2. Inserire un nome per la regola.
3. Nell'elenco delle condizioni, in **Application (Applicazione)**, selezionare **Object Analytics**.
4. Seleziona **Invert this condition (Inverti questa condizione)**.
5. Nell'elenco delle azioni, in **Power saving mode (Modalità risparmio energetico)**, selezionare **Use power saving mode while the rule is active (Usa modalità di risparmio energetico mentre la regola è attiva)**.
6. Fare clic su **Salva**.

Registrazione il video quando la telecamera rileva un oggetto

Questo esempio illustra in che modo si configura la telecamera perché inizi la registrazione sulla scheda di memoria quando la telecamera rileva un oggetto. La registrazione comprende cinque secondi prima del rilevamento e un minuto dopo la fine del rilevamento.

Operazioni preliminari:

- Assicurati di avere una scheda di memoria installata.

Assicurarsi che **AXIS Object Analytics** sia in esecuzione:

1. Andare a **Apps > AXIS Object Analytics (App > AXIS Object Analytics)**.
2. Avviare l'applicazione se non è già in esecuzione.

AXIS M43 Series Panoramic Camera

Configurare il dispositivo

3. Assicurarsi di aver impostato l'applicazione in base alle proprie esigenze.

Creare una regola:

1. Andare a **System > Events (Sistema > Eventi)** e aggiungere una regola.
2. Inserire un nome per la regola.
3. Nell'elenco delle condizioni, in **Application (Applicazione)**, selezionare **Object Analytics**.
4. Nell'elenco delle azioni, in **Recordings (Registrazioni)**, selezionare **Record video while the rule is active (Registra video mentre la regola è attiva)**.
5. Selezionare **SD_DISK** dall'elenco delle opzioni di archiviazione.
6. Seleziona una telecamera e un profilo di streaming.
7. Impostare il tempo prebuffer su 5 secondi.
8. Imposta il tempo post buffer su 1 minuto.
9. Fare clic su **Salva**.

Mostra una sovrapposizione testo nel flusso video quando il dispositivo rileva un oggetto

In questo esempio viene illustrato come visualizzare il testo "movimento rilevato" quando il dispositivo rileva un oggetto.

Assicurarsi che **AXIS Object Analytics** sia in esecuzione:

1. Andare a **Apps > AXIS Object Analytics (App > AXIS Object Analytics)**.
2. Avviare l'applicazione se non è già in esecuzione.
3. Assicurarsi di aver impostato l'applicazione in base alle proprie esigenze.

Aggiungere il testo sovrapposto:

1. Andare a **Video > Overlays (Video > Sovrapposizioni)**.
2. In **Overlays (Sovrapposizioni)**, selezionare **Text (Testo)** e fare clic su  .
3. Nel campo di testo inserire #D.
4. Scegliere dimensione testo e aspetto.
5. Per posizionare la sovrapposizione del testo, fare clic su  e seleziona un'opzione.

Creare una regola:

1. Andare a **System > Events (Sistema > Eventi)** e aggiungere una regola.
2. Inserire un nome per la regola.
3. Nell'elenco delle condizioni, in **Application (Applicazione)**, selezionare **Object Analytics**.
4. Nell'elenco di azioni, in **Overlay text (Sovrapposizione testo)**, seleziona **Use overlay text (Utilizza sovrapposizione testo)**.
5. Selezionare un canale video.
6. In **Text (Testo)**, digita "Movimento rilevato".
7. Impostare la durata.

AXIS M43 Series Panoramic Camera

Configurare il dispositivo

8. Fare clic su **Salva**.

Indicazione visiva di un evento in corso

È possibile collegare AXIS I/O Indication LED alla telecamera di rete. Questo LED può essere configurato per l'attivazione ogni volta che si verificano eventi specifici nella telecamera. Per consentire alle persone, ad esempio, di sapere che la registrazione video è in corso.

Requisiti hardware

- AXIS I/O Indication LED
- Una telecamera video di rete Axis

Nota

Per istruzioni su come collegare AXIS I/O Indication LED, vedere la Guida all'installazione fornita con il dispositivo.

Nell'esempio seguente viene illustrato come configurare una regola che attivi AXIS I/O Indication LED affinché indichi che la telecamera sta registrando.

1. Andare su **System > Accessories > I/O ports (Sistema > Accessori > Porte I/O)**.
2. Per la porta a cui è stato collegato AXIS I/O Indication LED, fare clic su  per impostare la direzione su **Output** e fare clic su  per impostare lo stato normale su **Circuit open (Circuito aperto)**.
3. Andare a **System > Events (Sistema > Eventi)**.
4. Creare una nuova regola.
5. Selezionare la **Condition (Condizione)** che deve essere soddisfatta affinché la telecamera avvii la registrazione. Può essere, ad esempio, una pianificazione oraria o un rilevamento del movimento.
6. Nell'elenco delle azioni, selezionare **Record video (Registra video)**. Selezionare di uno spazio di archiviazione. Selezionare un profilo di streaming o crearne uno nuovo. Impostare inoltre le opzioni **Prebuffer (Pre-buffer)** e **Postbuffer (Post-buffer)** in base alle esigenze.
7. Salvare la regola.
8. Creare una seconda regola e configurare l'opzione **Condition (Condizione)** come nella prima regola.
9. Dall'elenco delle azioni, selezionare **Toggle I/O while the rule is active (Attiva/disattiva I/O mentre la regola è attiva)**, quindi la porta a cui è collegato AXIS I/O Indication LED. Impostare lo stato su **Active (Attivo)**.
10. Salvare la regola.

Altri scenari in cui è possibile utilizzare AXIS I/O Indication LED sono ad esempio:

- Configurare il LED in modo che si accenda all'avvio della telecamera per indicare la presenza della telecamera. Selezionare **System ready (Pronto all'uso)** come condizione.
- Configurare il LED affinché si attivi quando il flusso dal vivo è attivo per indicare che una persona o un programma accede a un flusso dalla telecamera. Selezionare **Live stream accessed (Accesso al flusso dal vivo)** come condizione.

Rilevamento manomissione con segnale di input

In questo esempio viene spiegato come inviare un e-mail in caso di interruzione o corto circuito del segnale di input. Per ulteriori informazioni sul connettore I/O, vedere .

1. Andare a **System > Accessories (Sistema > Accessori)** e attivare **Supervised (Supervisionato)** per una delle relative porte.

Aggiungere un destinatario e-mail:

AXIS M43 Series Panoramic Camera

Configurare il dispositivo

1. Andare a **System > Events > Recipients (Sistema > Eventi > Destinatari)** e aggiungere un destinatario.
2. Immettere un nome per il destinatario.
3. Selezionare **Email (E-mail)**.
4. Immettere un indirizzo e-mail a cui inviare l'e-mail.
5. La telecamera non ha un proprio server e-mail, quindi deve accedere a un altro server e-mail per inviare e-mail. Compilare il resto delle informazioni sulla base del provider e-mail.
6. Fare clic su **Test (Test)** per inviare un'e-mail di prova.
7. Fare clic su **Salva**.

Creare una regola:

1. Andare a **System > Events > Rules (Sistema > Eventi > Regole)** e aggiungere una regola.
2. Inserire un nome per la regola.
3. Nell'elenco delle condizioni, in **I/O**, selezionare **Supervised input tampering is active (Supervisione manomissione input attiva)**.
4. Selezionare la relativa porta.
5. Nell'elenco delle azioni, in **Notifications (Notifiche)**, selezionare **Send notification to email (Invia notifica all'indirizzo e-mail)**, quindi selezionare il destinatario dall'elenco.
6. Digitare un oggetto e un messaggio per l'e-mail.
7. Fare clic su **Salva**.

Attivazione di un allarme se qualcuno apre l'alloggiamento

Questo esempio spiega come far attivare un allarme se qualcuno apre l'alloggiamento o la scatola del dispositivo.

Add a recipient (Aggiungi un destinatario):

1. Andare a **System > Events > Recipients (Sistema > Eventi > Destinatari)** e fare clic su **Add recipient (Aggiungi destinatari)**.
2. Immettere un nome per il destinatario.
3. Selezionare **Email (E-mail)**.
4. Immettere un indirizzo e-mail a cui inviare l'e-mail.
5. La telecamera non ha un proprio server e-mail, quindi dovrà accedere a un altro server e-mail per essere in grado di inviare e-mail. Compilare il resto delle informazioni sulla base del provider e-mail.
6. Fare clic su **Test (Test)** per inviare un'e-mail di prova.
7. Fare clic su **Salva**.

Creare una regola:

8. Andare a **System > Events > Rules (Sistema > Eventi > Regole)** e aggiungere una regola.
9. Inserire un nome per la regola.
10. Nell'elenco delle condizioni, selezionare **Casing open (Alloggiamento aperto)**.
11. Dall'elenco delle azioni, selezionare **Send notification to email (Invia notifica via email)**.

AXIS M43 Series Panoramic Camera

Configurare il dispositivo

12. Selezionare un destinatario dall'elenco.
13. Digitare un oggetto e un messaggio per l'e-mail.
14. Fare clic su **Salva**.

Invia automaticamente un'e-mail se qualcuno spruzza vernice sull'obiettivo

Attivare il rilevamento delle manomissioni:

1. Andare a **System > Detectors > Camera tampering (Sistema > Rilevatori > Manomissione telecamera)**.
2. Impostare un valore per **Trigger delay (Ritardo attivazione)**. Il valore indica il tempo che deve passare prima dell'invio di un'e-mail.
3. Attivare **Trigger on dark images (Trigger sulle immagini scure)** per rilevare se gli obiettivi sono stati spruzzati, coperti o gravemente alterati e sfocati.

Aggiungere un destinatario e-mail:

4. Andare a **System > Events > Recipients (Sistema > Eventi > Destinatari)** e aggiungere un destinatario.
5. Immettere un nome per il destinatario.
6. Selezionare **Email (E-mail)**.
7. Immettere un indirizzo e-mail a cui inviare l'e-mail.
8. La telecamera non ha un proprio server e-mail, quindi deve accedere a un altro server e-mail per inviare e-mail. Compilare il resto delle informazioni sulla base del provider e-mail.
9. Fare clic su **Test (Test)** per inviare un'e-mail di prova.
10. Fare clic su **Salva**.

Creare una regola:

11. Andare a **System > Events > Rules (Sistema > Eventi > Regole)** e aggiungere una regola.
12. Inserire un nome per la regola.
13. Nell'elenco delle condizioni, in **Video**, selezionare **Tampering (Manomissione)**.
14. Nell'elenco delle azioni, in **Notifications (Notifiche)**, selezionare **Send notification to email (Invia notifica all'indirizzo e-mail)**, quindi selezionare il destinatario dall'elenco.
15. Digitare un oggetto e un messaggio per l'e-mail.
16. Fare clic su **Salva**.

Audio

Aggiunta di audio alla registrazione

Attivare l'audio:

1. Andare a **Video > Stream > Audio (Video > Flusso > Audio)** e includere l'audio.
2. Se il dispositivo ha più sorgenti di ingresso, selezionare quella corretta in **Source (Sorgente)**.
3. Andare a **Audio > Device settings (Audio > Impostazioni dispositivo)** e attivare la sorgente di ingresso corretta.
4. Se si apportano modifiche alla sorgente di ingresso, fare clic su **Apply changes (Applica modifiche)**.

AXIS M43 Series Panoramic Camera

Configurare il dispositivo

Modificare il profilo di streaming utilizzato per la registrazione:

5. Andare a **System > Stream profiles (Sistema > Profili di streaming)** e seleziona il profilo di streaming.
6. Selezionare **Include audio (Includi audio)** e attivare questa opzione.
7. Fare clic su **Salva**.

Aggiungi funzionalità audio al dispositivo usando portcast

Servendoti della tecnologia portcast, puoi aggiungere funzionalità audio al tuo dispositivo. Permette la comunicazione audio e I/O in modo digitale attraverso il cavo di rete tra la telecamera e l'interfaccia.

Per aggiungere funzionalità audio al dispositivo con tecnologia video di rete Axis, collegare il dispositivo audio ed interfaccia I/O Axis compatibile con il portcast tra il tuo dispositivo e lo switch PoE che fornisce alimentazione.

1. Collega il dispositivo video di rete Axis (1) e il dispositivo portcast Axis (2) con un cavo PoE.
2. Collega il dispositivo portcast Axis (2) e lo switch PoE (3) con un cavo PoE.



- 1 *Dispositivo con tecnologia video di rete Axis*
- 2 *Dispositivo portcast Axis*
- 3 *Switch*

Una volta che i dispositivi sono collegati, una scheda audio diventa visibile nelle impostazioni del dispositivo con tecnologia video di rete Axis. Vai alla scheda **Audio** e attiva l'opzione **Allow audio (Consenti audio)**.

Consulta il manuale per l'utente del tuo dispositivo portcast Axis.

AXIS M43 Series Panoramic Camera

Interfaccia Web

Interfaccia Web

Per raggiungere l'interfaccia Web del dispositivo, digita l'indirizzo IP del dispositivo in un browser Web.

Nota

Il supporto per le funzionalità e le impostazioni descritte in questa sezione varia da un dispositivo all'altro. Questa icona



indica che la funzione o l'impostazione è disponibile solo in certi dispositivi.

Mostra o nascondi il menu principale. Accedere alle note di rilascio. Accedere alla guida dispositivo.

Modificare la lingua. Imposta il tema chiaro o il tema scuro. Il menu contestuale contiene:

- Informazioni relative all'utente che ha eseguito l'accesso.
- **Change account (Modifica account)**: Disconnettersi dall'account corrente e accedere a un nuovo account.
- **Log out (Esci)**: Disconnettersi dall'account corrente.

Il menu contestuale contiene:

- **Analytics data (Dati di analisi)**: acconsenti alla condivisione dei dati non personali del browser.
- **Feedback**: condividi qualsiasi feedback per contribuire a rendere migliore la tua esperienza utente.
- **Legal (Informazioni legali)**: visualizzare informazioni sui cookie e le licenze.
- **About (Informazioni)**: visualizza le informazioni relative al dispositivo, compresa la versione di AXIS OS e il numero di serie.
- **Legacy device interface (Interfaccia dispositivo legacy)**: Passa dall'interfaccia Web del dispositivo alla versione precedente.

Stato

Stato sincronizzazione ora

Mostra le informazioni di sincronizzazione NTP, inclusa l'eventuale sincronizzazione del dispositivo con un server NTP e il tempo che rimane fino alla sincronizzazione successiva.

NTP settings (Impostazioni NTP): visualizza e aggiorna le impostazioni NTP. Porta l'utente alla pagina **Date and time (Data e ora)** dove è possibile modificare le impostazioni NTP.

Registrazioni in corso

Mostra le registrazioni in corso e il relativo spazio di archiviazione designato.

Registrazioni: Consente di visualizzare le registrazioni in corso e quelle filtrate oltre alla relativa origine. Per ulteriori informazioni, vedere Mostra lo spazio di archiviazione in cui è stata salvata la registrazione.

Informazioni sui dispositivi

Mostra le informazioni relative al dispositivo, compresa la versione AXIS OS e il numero di serie.

Upgrade AXIS OS (Aggiorna AXIS OS): Aggiorna il software sul dispositivo. Porta l'utente sulla pagina **Manutenzione** dove è possibile eseguire l'aggiornamento.

Clienti collegati

Mostra il numero di connessioni e client connessi.

AXIS M43 Series Panoramic Camera

Interfaccia Web

View details (Visualizza dettagli): Consente di visualizzare e aggiornare l'elenco dei client connessi. L'elenco mostra l'indirizzo IP, il protocollo, la porta, lo stato e il PID/processo di ogni connessione.

Video

 Fare clic per la riproduzione del flusso video in diretta.  Fare clic per il congelamento del flusso video in diretta.

 Fare clic per fare una fotografia istantanea del flusso video in diretta. Il file viene salvato nella cartella "Download" del computer. Il nome del file di immagine è [istantanea_AAAA_MM_GG_HH_MM_SS.jpg]. Le dimensioni dell'istantanea dipendono dalla compressione applicata dal motore del browser Web specifico in cui viene ricevuta l'istantanea, pertanto le dimensioni delle istantanee possono variare rispetto all'impostazione di compressione effettiva configurata nel dispositivo.

  Fare clic per mostrare le porte di output I/O. Usa l'interruttore per l'apertura o chiusura del circuito di una porta, ad esempio per il test di dispositivi esterni.

  Fare clic per l'attivazione o disattivazione manuale dell'illuminazione IR.   Fare clic per l'attivazione o disattivazione manuale della luce bianca.

 Fare clic per accedere ai comandi visualizzati:

- **Predefined controls (Controlli predefiniti):** Attivare per utilizzare i comandi disponibili sullo schermo.
- **Custom controls (Controlli personalizzati):** Fare clic su  **Add custom control (Aggiungi controllo personalizzato)** per aggiungere un controllo visualizzato.

  Avvia il lavaggio. Quando la sequenza si avvia, la telecamera si sposta sulla posizione configurata per ricevere lo spruzzo di lavaggio. Al termine dell'intera sequenza di lavaggio, la telecamera torna nella relativa posizione precedente. Questa icona è visibile solo quando il lavaggio è collegato e configurato.

  Avvia il tergicristallo.   Fai clic e seleziona una posizione preset per andare a tale posizione preset nella visualizzazione in diretta. Oppure, fare clic su **Setup (Configurazione)** per passare alla pagina della posizione preset.

   Aggiunge o rimuove un'area di richiamo messa a fuoco. Quando si aggiunge un'area di richiamo della messa a fuoco, la telecamera salva le impostazioni di messa a fuoco ad un intervallo di rotazione/inclinazione specifico. Quando viene impostata un'area di richiamo della messa a fuoco e la telecamera entra in questa area nella visualizzazione in diretta, la telecamera richiama la messa a fuoco precedentemente salvata.

È sufficiente coprire metà dell'area affinché la telecamera richiami la messa a fuoco.   Fare clic per selezionare un giro di ronda, quindi fare clic su **Start (Avvia)** per riprodurre il giro di ronda. Oppure, fare clic su **Setup (Impostazione)** per passare alla pagina dei giri di ronda.

  Fare clic per l'attivazione manuale del riscaldatore per un lasso di tempo selezionato.

 Fare clic per l'avvio di una registrazione continua del flusso video in diretta. Fare clic di nuovo per arrestare la registrazione. Se è in corso una registrazione, riprenderà in automatico dopo un riavvio.

  Fare clic per mostrare il dispositivo di archiviazione configurato per il dispositivo. Per configurare il dispositivo di archiviazione è necessario aver eseguito l'accesso come amministratore.

 Fare clic per avere accesso a più impostazioni:

- **Video format (Formato video):** Selezionare il formato di codifica da utilizzare nella visualizzazione in diretta.
-  **Autoplay (Riproduzione automatica):** Attivare la riproduzione automatica di un flusso video con audio disattivato ogni volta che si apre il dispositivo in una nuova sessione.
- **Informazioni sul flusso client:** Attivare per mostrare informazioni dinamiche relative al flusso video usato dal browser che mostra il flusso video in diretta. Le informazioni relative alla velocità di bit differiscono da quelle mostrate in una sovrapposizione di testo a causa di fonti di informazioni diverse. La velocità in bit nelle informazioni del flusso del client è la velocità in bit dell'ultimo secondo e deriva dal driver di codifica del dispositivo. La velocità in bit nella sovrapposizione è la velocità in bit media degli ultimi 5 secondi e deriva dal browser. Entrambi i valori riguardano unicamente il flusso video non sottoposto ad elaborazione e non la larghezza di banda aggiuntiva generata quando avviene il trasporto sulla rete attraverso UDP/TCP/HTTP.

AXIS M43 Series Panoramic Camera

Interfaccia Web

- **Adaptive stream (Flusso adattivo):** Attiva per l'adattamento della risoluzione dell'immagine alla risoluzione di visualizzazione corrente del client di visualizzazione, per migliorare l'esperienza utente e aiutare a prevenire un possibile sovraccarico dell'hardware del client. Il flusso adattivo viene applicato solo quando si visualizza un flusso video dal vivo nell'interfaccia Web in un browser. Quando il flusso adattivo è attivo, la massima velocità in fotogrammi corrisponde a 30 fps. Se scatti un'istantanea quando il flusso adattivo è attivo, sarà usata la risoluzione d'immagine selezionata dal flusso adattivo.
- **Level grid (Griglia livello):** Fare clic su  per mostrare la griglia livello. La griglia consente di decidere se l'immagine è allineata orizzontalmente. Fare clic su  per nascondere la griglia.
- **Pixel counter (Contatore di pixel):** Fare clic su  per visualizzare il contatore di pixel. Trascinare e ridimensionare la casella per contenere l'area di interesse. È inoltre possibile definire le dimensioni dei pixel della casella nei campi **Width (Larghezza)** e **Height (Altezza)**.
- **Refresh (Aggiorna):** Fare clic su  per aggiornare l'immagine fissa nella visualizzazione in diretta.
- **Comandi PTZ ** : Attiva per mostrare i comandi PTZ nella visualizzazione in diretta.

1:1 Fare clic per mostrare la visualizzazione in diretta alla risoluzione massima. Se la risoluzione totale è più elevata rispetto alle dimensioni dello schermo, utilizzare l'immagine più piccola per navigare nell'immagine.  Fare clic per mostrare il flusso video in diretta a schermo intero. Premere ESC per uscire dalla modalità schermo intero.

Installazione

Capture mode (Modalità di acquisizione)  : Una modalità di acquisizione costituisce una configurazione preset che definisce in che modo la telecamera esegue l'acquisizione delle immagini. Quando cambi la modalità di acquisizione, può influire su varie altre impostazioni, ad es. aree di visione e le privacy mask.

Mounting position (Posizione di montaggio)  : l'orientamento dell'immagine può cambiare in base alla posizione di montaggio della telecamera.

Power line frequency (Frequenza della linea elettrica): per ridurre al minimo lo sfarfallio dell'immagine, selezionare la frequenza usata nella regione. Le regioni americane utilizzano generalmente una frequenza di 60 Hz. Il resto del mondo utilizza una frequenza di 50 Hz. Se non si è sicuri della frequenza della linea di alimentazione della regione, verificare con le autorità locali.

Reset PTR (Reimposta PTR): Reimpostare PTR se per qualche motivo le impostazioni di **Pan (Panoramica)**, **Tilt (Inclinazione)** o **Roll (Rotazione)** non funzionano come desiderato. I motori PTR sono sempre calibrati in una nuova telecamera. Tuttavia, la calibrazione può essere persa, ad esempio, se la telecamera perde alimentazione o se i motori vengono spostati manualmente. Quando si reimposta il PTR, la telecamera viene calibrata nuovamente e torna al valore predefinito di fabbrica.

Pan (Panoramica): ruotare la telecamera orizzontalmente. **Tilt (Inclinazione):** ruotare la telecamera verticalmente. **Roll (Rotazione):** Ruota immagine.

Immagine

Aspetto

AXIS M43 Series Panoramic Camera

Interfaccia Web

Profilo scena ⓘ : Seleziona un profilo scena idoneo allo scenario di sorveglianza. Un profilo scena ottimizza le impostazioni dell'immagine, tra cui il livello di colore, la luminosità, la nitidezza, il contrasto e il contrasto locale, per un ambiente o un fine specifico.

- **Forensic**: Idoneo per fini di sorveglianza.
- **Interno** ⓘ : Adatto per ambienti interni.
- **Esterno** ⓘ : Adatto per ambienti esterni.
- **Vivido** ⓘ : Utile a fini dimostrativi.
- **Panoramica del traffico** ⓘ : Idoneo per monitorare il traffico veicolare.

Saturazione: utilizzare il cursore per regolare l'intensità del colore. Ad esempio è possibile ottenere un'immagine nella scala dei grigi.



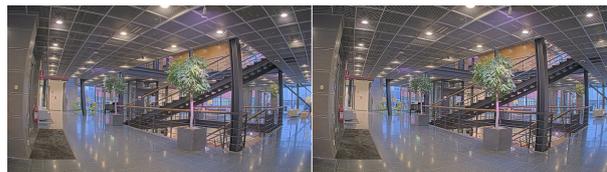
Contrasto: utilizzare questo cursore per regolare la differenza tra luce e ombra.



Luminosità: Utilizzare il cursore per regolare la sensibilità alla luce. Ciò può rendere più facile vedere gli oggetti. La luminosità viene applicata dopo l'acquisizione dell'immagine e non influisce sulle informazioni nell'immagine. Per ottenere più dettagli da un'area scura, solitamente è meglio aumentare il guadagno o il tempo di esposizione.



Sharpness (Nitidezza): Utilizza il cursore per regolare il contrasto dei bordi e rendere gli oggetti più nitidi nell'immagine. Se incrementi la nitidezza, anche i requisiti di velocità in bit e spazio di archiviazione possono aumentare.



Wide Dynamic Range

AXIS M43 Series Panoramic Camera

Interfaccia Web

WDR  : Attiva per rendere visibili sia le aree chiare che quelle scure. **Contrasto locale**  : Usare il cursore per regolare il contrasto dell'immagine. Un valore più elevato incrementa il contrasto tra le aree chiare e scure. **Mappatura tonale**  : utilizzare questo cursore per regolare il livello di mappatura tonale applicato all'immagine. Se il valore è impostato su zero viene applicata solo la correzione della gamma standard, mentre un valore più alto aumenta la visibilità delle parti più buie e luminose nell'immagine.

Bilanciamento del bianco

Quando la telecamera rileva la temperatura di colore della luce in entrata, può regolare l'immagine per rendere i colori più naturali. Se ciò non è sufficiente, puoi selezionare una sorgente luminosa adatta dall'elenco.

L'impostazione di bilanciamento del bianco automatico riduce il rischio di sfarfallio del colore adattando variazioni graduali. Quando cambia l'illuminazione, o quando la telecamera viene avviata per la prima volta, potrebbero essere necessari fino a 30 secondi prima che la telecamera si adatti alla nuova sorgente luminosa. Se vi sono più tipi di sorgenti luminose in una scena, ovvero sorgenti luminose con temperature di colore differenti, la sorgente luminosa dominante agisce come riferimento per l'algoritmo di bilanciamento del bianco automatico. Questo comportamento può essere ignorato scegliendo un'impostazione di bilanciamento del bianco fissa che corrisponda alla sorgente luminosa che si desidera utilizzare come riferimento.

Light environment (Luminosità ambiente):

- **Automatic (Automatica)**: Identificazione e compensazione automatiche per il colore della sorgente luminosa. È l'impostazione consigliata, utilizzabile per la maggior parte delle situazioni.
- **Automatico – esterni**  : Identificazione e compensazione automatiche per il colore della sorgente luminosa. È l'impostazione consigliata, utilizzabile per la maggior parte delle situazioni all'esterno.
- **Personalizzato – interni**  : Regolazione colore fissa per una stanza con un'illuminazione artificiale diversa da quella fluorescente e ottimale per una temperatura di colore intorno a 2800 K.
- **Personalizzato – esterni**  : Regolazione colore fissa per condizioni atmosferiche soleggiate con temperatura di colore intorno a 5500 K.
- **Fixed – fluorescent 1 (Fisso – illuminazione fluorescente 1)**: Regolazione colore fissa per un'illuminazione fluorescente con una temperatura di colore intorno a 4000 K.
- **Fixed – fluorescent 2 (Fisso – illuminazione fluorescente 2)**: Regolazione colore fissa per un'illuminazione fluorescente con una temperatura di colore intorno a 3000 K.
- **Fixed – indoors (Fisso – interni)**: Regolazione colore fissa per una stanza con un'illuminazione artificiale diversa da quella fluorescente e ottimale per una temperatura di colore intorno a 2800 K.
- **Fixed – outdoors 1 (Fisso – esterni 1)**: Regolazione colore fissa per condizioni atmosferiche soleggiate con temperatura di colore intorno a 5500 K.
- **Fixed – outdoors 2 (Fisso – esterni 2)**: Regolazione colore fissa per condizioni atmosferiche nuvolose con temperatura di colore intorno a 6500 K.
- **Illuminazione stradale – mercurio**  : regolazione colore fissa per le emissioni ultraviolette nelle luci ai vapori di mercurio tipiche dell'illuminazione stradale.
- **Illuminazione stradale – sodio**  : Regolazione colore fissa che compensa il colore giallo arancione delle luci ai vapori di sodio tipiche dell'illuminazione stradale.
- **Hold current (Mantieni opzioni correnti)**: Mantieni le impostazioni di corrente e non compensare i cambiamenti di luce.
- **Manuale**  : correzione del bilanciamento del bianco con il supporto di un oggetto bianco. Trascinare il cerchio su un oggetto che si desidera venga interpretato come bianco dalla telecamera nell'immagine della visualizzazione in diretta. Utilizzare i cursori **Red balance (Bilanciamento del rosso)** e **Blue balance (Bilanciamento del blu)** per regolare manualmente il bilanciamento del bianco.

Modalità giorno/notturna

AXIS M43 Series Panoramic Camera

Interfaccia Web

IR-cut filter (Filtro IR):

- **Automatico:** Seleziona questa opzione per attivare e disattivare automaticamente il filtro IR. quando la telecamera è in modalità giorno, il filtro IR viene attivato e blocca la luce a infrarossi in entrata e quando è in modalità notte, il filtro IR è disattivato e la sensibilità alla luce della telecamera aumenta.

Nota

- Alcuni dispositivi sono dotati di filtri IR-pass in modalità notturna. Il filtro IR-pass incrementa il livello di sensibilità IR ma blocca la luce visibile.

- **On (Attivato):** Seleziona per attivare il filtro IR. L'immagine è a colori, ma con un livello di sensibilità ridotto.
- **Off (Disattivato):** Seleziona per disattivare il filtro IR. L'immagine è in bianco e nero per un livello di sensibilità migliorato.

Threshold (Soglia): utilizzare il cursore per regolare la soglia di luce in base alla quale la telecamera passa dalla modalità giorno alla modalità notturna.

- Trascinare il cursore verso **Bright (Chiaro)** per ridurre la soglia del filtro IR. La telecamera passa prima alla modalità notturna.
- Trascinare il cursore verso **Dark (Scuro)** per aumentare la soglia del filtro IR. La telecamera passa poi alla modalità notturna.

Luce IR  se il dispositivo non è dotato di illuminazione integrata, questi comandi sono disponibili solo quando hai connesso un accessorio Axis che li supporta. **Allow illumination (Consenti illuminazione):** Attiva affinché la telecamera usi la luce integrata in modalità notturna. **Synchronize illumination (Sincronizza illuminazione):** Attiva per la sincronizzazione automatica dell'illuminazione con la luce circostante. La sincronizzazione tra giorno e notte funziona solo se il filtro IR è impostato su **Auto** o

Disattivato. **Angolo di illuminazione automatico**  : Attivare per usare l'angolo di illuminazione automatico. Disattivare per

impostare manualmente l'angolo di illuminazione. **Angolo di illuminazione**  : Usa il cursore per l'impostazione manuale dell'angolo di illuminazione, ad es. se l'angolo deve essere diverso dall'angolo di visione della telecamera. Se la telecamera ha un angolo di visione ampio, è possibile impostare l'angolo di illuminazione su un angolo più limitato che equivale a una posizione tele

più ampia. Ciò restituirà angoli scuri nell'immagine. **Lunghezza d'onda IR**  : Seleziona la lunghezza d'onda desiderata per la

luce IR. **Luce bianca**  **Allow illumination (Consenti illuminazione)**  : Attiva per far sì che la telecamera impieghi la

luce bianca in modalità notturna. **Synchronize illumination (Sincronizza illuminazione)**  : Attiva per la sincronizzazione automatica della luce bianca con la luce circostante.

Esposizione

Seleziona una modalità di esposizione per ridurre gli effetti irregolari in rapida evoluzione nell'immagine, ad esempio lo sfarfallio dispositivo da differenti tipi di sorgenti luminose. Si consiglia di usare la modalità di esposizione automatica oppure la stessa frequenza della rete di alimentazione.

Modalità di esposizione:

- **Automatic (Automatica):** la telecamera regola automaticamente l'apertura, il guadagno e l'otturatore.
- **Apertura automatica**  : La telecamera regola automaticamente l'apertura e il guadagno. L'otturatore è fisso.
- **Otturatore automatico**  : La telecamera regola automaticamente il guadagno e l'otturatore. L'apertura è fissa.
- **Hold current (Mantieni opzioni correnti):** Blocca le impostazioni di esposizione correnti.
- **Privo di sfarfallio**  : La telecamera regola automaticamente l'apertura e il guadagno e utilizza solo le seguenti velocità dell'otturatore: 1/50 s (50 Hz) e 1/60 s (60 Hz).
- **50 Hz senza sfarfallio**  : La telecamera regola automaticamente l'apertura e il guadagno e usa la velocità otturatore 1/50 s.
- **60 Hz senza sfarfallio**  : La telecamera regola automaticamente l'apertura e il guadagno e usa la velocità otturatore 1/60 s.

AXIS M43 Series Panoramic Camera

Interfaccia Web

- **Con sfarfallio ridotto**  : è identica all'opzione privo di sfarfallio, ma la telecamera può utilizzare una qualsiasi velocità dell'otturatore superiore a 1/100 s (50 Hz) e 1/120 s (60 Hz) per le scene più luminose.
- **50 Hz con sfarfallio ridotto**  : è identica all'opzione privo di sfarfallio, ma la telecamera può utilizzare una qualsiasi velocità dell'otturatore superiore a 1/100 s per le scene più luminose.
- **60 Hz con sfarfallio ridotto**  : è identica all'opzione privo di sfarfallio, ma la telecamera può utilizzare una qualsiasi velocità dell'otturatore superiore a 1/120 s per le scene più luminose.
- **Manuale**  : l'apertura, il guadagno e l'otturatore sono fissi.

Zona di esposizione  : usa le zone di esposizione per l'ottimizzazione dell'esposizione in una parte selezionata della scena, ad esempio l'area davanti a una porta di ingresso.

Nota

Le zone di esposizione sono correlate all'immagine originale (non ruotata) e i nomi delle zone si applicano all'immagine originale. Ciò significa che, ad esempio, se il flusso video viene ruotato di 90°, la zona **Upper (Superiore)** diventa la zona **Right (Destra)** nel flusso e **Left (Sinistra)** diventa **Lower (Inferiore)**.

- **Automatic (Automatica)**: Idoneo per la gran parte delle situazioni.
- **Center (Centro)**: Utilizza un'area fissa al centro dell'immagine per calcolare l'esposizione. L'area presenta dimensione e posizione fisse nella visualizzazione in diretta.
- **Pieno**  : Utilizza l'intera visualizzazione in diretta per calcolare l'esposizione.
- **Superiore**  : Utilizza un'area con dimensioni e posizione fisse nella parte superiore dell'immagine per calcolare l'esposizione.
- **Inferiore**  : Utilizza un'area con dimensioni e posizione fisse nella parte inferiore dell'immagine per calcolare l'esposizione.
- **A sinistra**  : Utilizza un'area con dimensioni e posizione fisse nella parte sinistra dell'immagine per calcolare l'esposizione.
- **A destra**  : Utilizza un'area con dimensioni e posizione fisse nella parte destra dell'immagine per calcolare l'esposizione.
- **Spot**: Utilizza un'area con dimensioni e posizione fisse nella visualizzazione in diretta per calcolare l'esposizione.
- **Personalizzato**: Utilizza un'area nella visualizzazione in diretta per calcolare l'esposizione. Puoi regolare le dimensioni e la posizione dell'area.

Max shutter (Otturatore massimo): Selezionare la velocità otturatore per fornire l'immagine migliore. Velocità otturatore più basse (esposizione più lunga) potrebbe causare sfocatura da movimento quando c'è movimento e velocità otturatore troppo elevate potrebbero incidere sulla qualità dell'immagine. L'otturatore massimo lavora con il guadagno massimo per migliorare l'immagine. **Guadagno massimo**: Seleziona il guadagno massimo idoneo. Se aumenti il guadagno massimo, esso migliora il livello visibile di dettaglio nelle immagini scure, ma crea anche il livello di rumore. Maggiore rumore può causare un maggiore utilizzo di larghezza di banda e spazio di archiviazione. Se imposti il guadagno massimo su un valore elevato, le immagini possono essere molto diverse se le condizioni di luce sono molto diverse durante il giorno e la notte. Il guadagno massimo lavora con l'otturatore

massimo per migliorare l'immagine. **Esposizione motion-adaptive**  : Selezionare questa opzione per ridurre la sfocatura da movimento in condizioni di bassa luminosità. **Blur-noise trade-off (Compromessi disturbo-sfocatura)**: Usa questo cursore per regolare la priorità tra la sfocatura da movimento e il rumore. Se si desidera dare priorità a minori requisiti di banda e a meno rumore a scapito dei dettagli negli oggetti in movimento, spostare il cursore verso **Low noise (Disturbo ridotto)**. Se si desidera dare priorità ai dettagli negli oggetti in movimento a scapito del rumore e della larghezza di banda, sposta il cursore verso **Low motion blur (Sfocatura da movimento ridotta)**.

AXIS M43 Series Panoramic Camera

Interfaccia Web

Nota

Puoi modificare l'esposizione regolando il tempo di esposizione o regolando il guadagno. Incrementando il tempo di esposizione, il risultato sarà una sfocatura da movimento maggiore e l'incremento del guadagno comporta maggiore rumore. Se regoli **Blur-noise trade-off (Compromessi disturbo-sfocatura)** verso **Low noise (Basso rumore)**, l'esposizione automatica darà la priorità a tempi di esposizione maggiori rispetto all'incremento del guadagno e l'opposto avverrà se regolerai il compromesso verso **Low motion blur (Sfocatura da movimento ridotta)**. Sia il guadagno che il tempo di esposizione raggiungeranno i valori massimi in condizioni di bassa luminosità, indipendentemente dalla priorità impostata.

Blocca apertura  : Attiva per conservare le dimensioni dell'apertura impostate con il cursore **Apertura (Apertura)**. Disattiva per consentire alla telecamera di regolare automaticamente le dimensioni di apertura. Ad esempio, puoi bloccare l'apertura per le

scene con condizioni di luce permanenti. **Apertura**  : Utilizza il cursore per regolare le dimensioni dell'apertura, ovvero quanta luce passa attraverso l'obiettivo. Per permettere che più luce entri nel sensore e far sì che, di conseguenza, l'immagine prodotta in condizioni di bassa luminosità sia più luminosa, sposta il cursore verso **Open (Apri)**. Un'apertura ampia riduce però la profondità di campo; gli oggetti vicini o troppo lontani dalla telecamera possono risultare sfocati. Per permettere che una porzione più grande dell'immagine sia messa a fuoco, sposta il cursore verso **Closed (Chiuso)**. **Exposure level (Livello esposizione):**

Utilizzare il cursore per regolare l'esposizione d'immagine. **Defog (Nitidezza)**  : Attiva per rilevare gli effetti della nebbia e li rimuoverà automaticamente per ottenere un'immagine più nitida.

Nota

Ti consigliamo di non attivare **Defog (Sbrinamento)** in scene con basso contrasto, elevate variazioni del livello di luce o quando la messa a fuoco automatica è leggermente sfocata. Ciò può influire sulla qualità d'immagine, ad esempio aumentando il contrasto. Inoltre, troppa luminosità può influire negativamente sulla qualità di immagine quando lo sbrinamento è attivo.

Flusso

Generale

Risoluzione: Selezionare la risoluzione dell'immagine adatta per la scena di sorveglianza. Una risoluzione più elevata necessita di più larghezza di banda e spazio di archiviazione. **Frequenza dei fotogrammi:** Per evitare problemi di larghezza di banda nella rete o ridurre le dimensioni di archiviazione, puoi limitare la velocità in fotogrammi a una quantità fissa di fotogrammi. Se la velocità in fotogrammi è zero, il valore viene impostato sul valore massimo possibile nelle condizioni correnti. Una velocità in fotogrammi più elevata necessita di larghezza di banda e spazio di archiviazione maggiori. **P-frames (P-frame):** Un P-frame è un'immagine predetta che mostra solo le modifiche nell'immagine rispetto al fotogramma precedente. Immetti il numero desiderato di P-frame. Più è alto il numero, minore è la larghezza di banda necessaria. Tuttavia, se è presente una congestione di rete, potrebbe verificarsi un deterioramento della qualità video. **Compressione:** Utilizzare il cursore per regolare la compressione d'immagine. Un'elevata compressione si traduce in velocità di trasmissione e qualità dell'immagine inferiori. Una compressione bassa migliora la qualità

dell'immagine ma utilizza larghezza di banda e spazio di archiviazione maggiori durante la registrazione. **Video con firma**  : Attivare per aggiungere la funzione video firmata al video. Il video firmato protegge il video dalle manomissioni aggiungendo firme crittografiche al video.

Zipstream

Zipstream è una tecnologia di riduzione della velocità di trasmissione ottimizzata per il monitoraggio video e consente di ridurre la velocità di trasmissione media in un flusso H.264 o H.265 in tempo reale. La tecnologia Axis Zipstream applica una velocità in bit elevata nelle scene con molte regioni di interesse, ad esempio in scene con oggetti in movimento. Quando la scena è più statica, Zipstream applica una velocità in bit più bassa, riducendo pertanto l'archiviazione necessaria. Vedere *Riduzione della velocità in bit con Axis Zipstream* per saperne di più

AXIS M43 Series Panoramic Camera

Interfaccia Web

Selezionare il livello di **Strength (Intensità)** della riduzione della velocità in bit:

- **Off (Disattivato):** Nessuna riduzione della velocità in bit.
- **Bassa:** Nessuna degradazione della qualità visibile nella maggior parte delle scene. Si tratta dell'opzione predefinita e si può usare in ogni tipo di scena per la riduzione della velocità in bit.
- **Media:** effetti visibili in alcune scene tramite minore rumore e un livello di dettagli leggermente inferiore nelle regioni di minore interesse, ad esempio dove non c'è nessun movimento.
- **Alta:** effetti visibili in alcune scene tramite minore rumore e un livello di dettagli inferiore nelle regioni di minore interesse, ad esempio dove non c'è nessun movimento. Consigliamo questo livello per i dispositivi connessi al cloud e quelli che usano l'archiviazione locale.
- **Higher (Più elevato):** effetti visibili in alcune scene tramite minore rumore e un livello di dettagli inferiore nelle regioni di minore interesse, ad esempio dove non c'è nessun movimento.
- **Extreme (Estrema):** effetti visibili nella maggior parte delle scene. La velocità in bit è ottimizzata per occupare il minore spazio di archiviazione possibile.

Optimize for storage (Ottimizza per archiviazione): attivare per ridurre al minimo la velocità in bit mantenendo la qualità.

L'ottimizzazione non si applica al flusso mostrato nel client Web. Questa opzione può essere utilizzata solo se il VMS supporta B-frame. L'attivazione di **Optimize for storage (Ottimizza per archiviazione)** attiva anche **Dynamic GOP (dynamic group of pictures)**. **Dynamic FPS (FPS dinamico)** (fotogrammi al secondo): Attiva per permettere che la larghezza di banda vari in base al livello di attività nella scena. Un'attività maggiore necessita di più larghezza di banda. **Lower limit (Limite inferiore):** Immetti un valore per regolare la velocità in fotogrammi tra fps minimo e fps predefinito del flusso sulla base del movimento nella scena.

Ti consigliamo di usare un limite inferiore in scene caratterizzate da poco movimento, dove fps può scendere a 1 o a un valore inferiore. **Dynamic GOP (GOP dinamico)** (Group of Pictures): Attiva per la regolazione dinamica dell'intervallo tra gli I-frame sulla base del livello di attività nella scena. **Upper limit (Limite superiore):** Immetti una lunghezza GOP massima, vale a dire il numero massimo di P-frame tra due I-frame. Un I-frame è un fotogramma immagine a sé stante indipendente da altri fotogrammi.

Controllo velocità di trasferimento

- **Average (Media):** Seleziona per la regolazione automatica della velocità in bit per un periodo di tempo più lungo e la migliore qualità di immagine possibile sulla base dell'archiviazione a disposizione.
 -  Fare clic per il calcolo della velocità in bit di destinazione sulla base dell'archiviazione disponibile, del tempo di conservazione e del limite della velocità in bit.
 - **Target bitrate (Velocità in bit di destinazione):** Immetti la velocità in bit di destinazione voluta.
 - **Retention time (Tempo di conservazione):** Immetti il numero di giorni per la conservazione delle registrazioni.
 - **Dispositivo di archiviazione:** mostra lo spazio di archiviazione stimato che può essere utilizzato per il flusso.
 - **Maximum bitrate (Velocità di trasmissione massima):** Attiva per l'impostazione di un limite di velocità in bit.
 - **Bitrate limit (Limite velocità in bit):** Immettere un limite per la velocità in bit che sia maggiore rispetto alla velocità in bit di destinazione.
- **Maximum (Massimo):** selezionare per impostare una velocità di trasmissione massima istantanea del flusso in base alla larghezza di banda di rete.
 - **Maximum (Massimo):** Immetti la velocità in bit massima.
- **Variable (Variabile):** Seleziona per permettere che la velocità in bit vari sulla base del livello di attività nella scena. Un'attività maggiore necessita di più larghezza di banda. Raccomandiamo questa opzione per la gran parte delle situazioni.

Orientamento

Mirror (Specularità): abilitare questa impostazione per la specularità dell'immagine.

Raddrizzamento dell'orizzonte

Il raddrizzamento dell'orizzonte mette a disposizione un'immagine percepita come dritta e allineata all'orizzonte. Compensa la distorsione provocata dall'obiettivo grandangolare e dall'inclinazione della telecamera. **Linea dell'orizzonte:** Utilizzare il cursore per regolare l'orizzonte. **Tilt (Inclinazione):** Utilizzare il cursore per inclinare l'immagine. Puoi anche eseguire l'inclinazione direttamente nella visualizzazione in diretta.

AXIS M43 Series Panoramic Camera

Interfaccia Web

Sovrapposizioni



: Fare clic per aggiungere una sovrapposizione. Seleziona il tipo di sovrapposizione dall'elenco a discesa:

- **Text (Testo):** Seleziona per mostrare un testo integrato nell'immagine della visualizzazione in diretta e visibile in tutte le viste, registrazioni ed istantanee. Puoi inserire un testo personalizzato e comprendere anche modificatori preconfigurati per mostrare in automatico, ad esempio, l'ora, la data e la velocità in fotogrammi.
 -  : Fare clic per aggiungere il modificatore della data %F per visualizzare il formato aaaa-mm-gg.
 -  : fare clic per aggiungere il campo di modifica dell'ora %X per visualizzare hh:mm:ss (formato 24 ore).
 - **Modifiers (Campi di modifica):** Fare clic per selezionare qualsiasi campo di modifica presente nell'elenco per aggiungerlo alla casella di testo. Ad esempio, %a mostra il giorno della settimana.
 - **Dimensioni:** Selezionare le dimensioni font desiderate.
 - **Aspetto:** selezionare il colore del testo e di sfondo, ad esempio, testo bianco su sfondo nero (valore predefinito).
 -  : selezionare la posizione di sovrapposizione nell'immagine.
- **Immagine:** Seleziona per mostrare un'immagine statica sovrapposta sul flusso video. Puoi usare file .bmp, .png, .jpeg o .svg.

Per caricare un'immagine, fare clic su **Images (Immagini)**. Prima del caricamento di un'immagine, puoi scegliere di:

 - **Scale with resolution (Scala con risoluzione):** Seleziona per adattare automaticamente l'immagine grafica sovrapposta alla risoluzione video.
 - **Use transparency (Usa trasparenza):** Seleziona e inserisci il valore esadecimale RGB per quel colore. Usa il formato RRGGBB. Esempi di valori esadecimali: FFFFFFFF per bianco, 000000 per nero, FF0000 per rosso, 6633FF per blu e 669900 per verde. Solo per immagini .bmp.
- **Annotazioni scena**  : Selezionare tale opzione per mostrare una sovrapposizione di testo nel flusso video che rimanga nella stessa posizione, anche nel momento in cui la telecamera esegue la panoramica o l'inclinazione in una direzione diversa. Si può decidere di mostrare la sovrapposizione solo in certi livelli di zoom.
 -  : Fare clic per aggiungere il modificatore della data %F per visualizzare il formato aaaa-mm-gg.
 -  : fare clic per aggiungere il campo di modifica dell'ora %X per visualizzare hh:mm:ss (formato 24 ore).
 - **Modifiers (Campi di modifica):** Fare clic per selezionare qualsiasi campo di modifica presente nell'elenco per aggiungerlo alla casella di testo. Ad esempio, %a mostra il giorno della settimana.
 - **Dimensioni:** Selezionare le dimensioni font desiderate.
 - **Aspetto:** selezionare il colore del testo e di sfondo, ad esempio, testo bianco su sfondo nero (valore predefinito).
 -  : selezionare la posizione di sovrapposizione nell'immagine. La sovrapposizione testo è salvata e resta nelle coordinate panoramica e inclinazione di tale ubicazione.
 - **Annotation between zoom levels (%) (Annotazione tra livelli di zoom (%)):** Impostare i livelli di zoom nei quali sarà mostrata la sovrapposizione testo.
 - **Annotation symbol (Simbolo annotazioni):** Selezionare un simbolo che compare invece della sovrapposizione testo quando la telecamera non è nei livelli di zoom impostati.
- **Streaming indicator (Indicatore di streaming)**  : Seleziona per mostrare un'animazione sovrapposta sul flusso video. Questa animazione indica che il flusso video è in diretta anche se la scena non contiene nessun movimento.
 - **Aspetto:** selezionare il colore dell'animazione e di sfondo, ad esempio, animazione rossa su sfondo trasparente (valore predefinito).
 - **Dimensioni:** Selezionare le dimensioni font desiderate.
 -  : selezionare la posizione di sovrapposizione nell'immagine.
- **Widget: Linegraph (Grafico a linee)**  : Mostrare un grafico che illustri in che modo un valore misurato cambia nel corso del tempo.
 - **Titolo:** Immettere un titolo per il widget.
 - **Campo di modifica sovrapposizione testo:** Selezionare un campo di modifica di sovrapposizione testo come sorgente dati. Se sono state create delle sovrapposizioni testo MQTT, si troveranno alla fine dell'elenco.

AXIS M43 Series Panoramic Camera

Interfaccia Web

-  : selezionare la posizione di sovrapposizione nell'immagine.
 - **Dimensioni**: Selezionare le dimensioni della sovrapposizione testo.
 - **Visibile su tutti i canali**: Disattivare perché appaia solo sul canale correntemente selezionato. Attivare perché appaia su tutti i canali attivi.
 - **Intervallo di aggiornamento**: Selezionare il periodo tra aggiornamenti di dati.
 - **Trasparenza**: Impostare la trasparenza di tutta la sovrapposizione testo.
 - **Trasparenza dello sfondo**: Impostare la trasparenza solamente dello sfondo della sovrapposizione testo.
 - **Punti**: Attivare per eseguire l'aggiunta di un punto alla linea del grafico quando i dati sono aggiornati.
 - **Asse x**
 - **Etichetta**: Inserire l'etichetta testo per l'asse x.
 - **Intervallo di tempo**: Inserire quanto a lungo i dati saranno visualizzati.
 - **Unità di tempo**: Inserire un'unità di tempo per l'asse x.
 - **Asse y**
 - **Etichetta**: Inserire l'etichetta testo per l'asse y.
 - **Scala dinamica**: Attivare questa opzione perché la scala si adatti in automatico ai valori dei dati. Disattivare questa opzione per inserire in modo manuale i valori per una scala fissa.
 - **Soglia allarme minima e Soglia allarme massima**: Tali valori aggiungeranno linee di riferimento orizzontali al grafico, facendo sì che si possa vedere più facilmente quando il valore dei dati diventa eccessivo o troppo basso.
- **Widget: Metro**  : Mostrare un grafico a barre che illustra il valore dei dati misurati più di recente.
 - **Titolo**: Immettere un titolo per il widget.
 - **Campo di modifica sovrapposizione testo**: Selezionare un campo di modifica di sovrapposizione testo come sorgente dati. Se sono state create delle sovrapposizioni testo MQTT, si troveranno alla fine dell'elenco.
-  : selezionare la posizione di sovrapposizione nell'immagine.
 - **Dimensioni**: Selezionare le dimensioni della sovrapposizione testo.
 - **Visibile su tutti i canali**: Disattivare perché appaia solo sul canale correntemente selezionato. Attivare perché appaia su tutti i canali attivi.
 - **Intervallo di aggiornamento**: Selezionare il periodo tra aggiornamenti di dati.
 - **Trasparenza**: Impostare la trasparenza di tutta la sovrapposizione testo.
 - **Trasparenza dello sfondo**: Impostare la trasparenza solamente dello sfondo della sovrapposizione testo.
 - **Punti**: Attivare per eseguire l'aggiunta di un punto alla linea del grafico quando i dati sono aggiornati.
 - **Asse y**
 - **Etichetta**: Inserire l'etichetta testo per l'asse y.
 - **Scala dinamica**: Attivare questa opzione perché la scala si adatti in automatico ai valori dei dati. Disattivare questa opzione per inserire in modo manuale i valori per una scala fissa.
 - **Soglia allarme minima e Soglia allarme massima**: Tali valori aggiungeranno linee di riferimento orizzontali al grafico a barre, facendo sì che si possa vedere più facilmente quando il valore dei dati diventa eccessivo o troppo basso.

Privacy mask

-  : Fare clic per la creazione di una nuova privacy mask. **Privacy masks (Privacy mask)**: Fare clic per modificare il colore di tutte le privacy mask o per eliminarle in modo permanente. **Cell size (Dimensioni cella)**: Se scegli il colore mosaico, le privacy mask appaiono come motivi pixelati. Usa il dispositivo di scorrimento per modificare la dimensione dei pixel.  **Mask x (Maschera x)**: Fare clic per la rinomina, disabilitazione o eliminazione permanente della maschera.

AXIS M43 Series Panoramic Camera

Interfaccia Web

Analitiche

AXIS Object Analytics

Start (Avvia): Fare clic per l'avvio di AXIS Object Analytics. L'applicazione sarà eseguita in background e si possono creare regole per gli eventi sulla base delle impostazioni correnti dell'applicazione.**Open (Apri):** Fare clic per l'apertura di AXIS Object Analytics. L'applicazione viene aperta in una nuova scheda del browser in cui si possono configurare le relative impostazioni.



Non installato: AXIS Object Analytics non è installato su questo dispositivo. Aggiornare AXIS OS alla versione più recente per ottenere l'ultima versione dell'applicazione.

Visualizzazione dei metadati

La telecamera rileva gli oggetti in movimento e li classifica in base al tipo di oggetto. Nella vista, un oggetto classificato è racchiuso in un riquadro delimitatore del testo colorato e riporta l'ID assegnato. **Id:** un numero di identificazione univoco per l'oggetto identificato e il tipo. Questo numero viene visualizzato sia nell'elenco che nella vista. **Tipo:** Classifica un oggetto in movimento come Human, Face, Car, Bus, Truck, Bike o License Plate (Persona, Volto, Automobile, Autobus, Camion, Bicicletta o Targa). Il colore del riquadro delimitatore del testo dipende dalla classificazione del tipo. **Confidence (Attendibilità):** la barra indica il livello di attendibilità nella classificazione del tipo di oggetto.

PTZ

Impostazioni

Use PTZ (Usa PTZ): attivare per consentire la funzione PTZ nella vista selezionata.

Registrazioni

Registrazioni in corso: mostra tutte le registrazioni in corso sul dispositivo.



Avvia una registrazione sul dispositivo.



Scegli il dispositivo di archiviazione in cui salvare.



Arresta una registrazione sul dispositivo. **Le registrazioni attivate** termineranno in caso di arresto manuale o in caso di spegnimento del dispositivo. **Le registrazioni continue** continueranno fino all'arresto manuale. Anche se il dispositivo si arresta, la registrazione prosegue quando il dispositivo si avvia nuovamente.



Riproduci la registrazione.



Interrompi la riproduzione della registrazione.



Mostra o nascondi le

informazioni e le opzioni sulla registrazione. **Set export range (Impostare l'intervallo di esportazione):** Se vuoi esportare solo parte della registrazione, indica un intervallo di tempo. Notare che se si lavora in un fuso orario diverso rispetto alla posizione del dispositivo, l'intervallo di tempo si basa sul fuso orario del dispositivo. **Encrypt (Codifica):** selezionare per impostare una

password per le registrazioni esportate. Non è possibile aprire il file esportato senza la password.



Fare clic per eliminare una registrazione. **Export (Esporta):** esporta l'intera registrazione o una sua parte.



Fare clic per filtrare le registrazioni. **From (Da):** Mostra le registrazioni avvenute dopo un certo punto temporale. **To (A):** Mostra le registrazioni fino a un certo punto temporale. **Source (Sorgente) ⓘ** : mostra le registrazioni sulla base della sorgente. La sorgente si riferisce al sensore. **Event (Evento):** mostra le registrazioni sulla base degli eventi. **Dispositivo di archiviazione:** mostra le registrazioni in base al tipo di dispositivo di archiviazione.

AXIS M43 Series Panoramic Camera

Interfaccia Web

App

+ **Aggiungi app:** Installa una nuova app. **Find more apps (Trova altre app):** Trova altre app da installare. Verrà visualizzata una pagina panoramica delle app Axis. **Consenti app prive di firma**  : Attiva per permettere che siano installate app senza firma. **Consenti app con privilegi root**  : Abilitare per consentire l'accesso completo al dispositivo alle app con privilegi root.

 Visualizzare gli aggiornamenti sulla sicurezza nelle app AXIS OS e ACAP.

Nota
Eseguire più app allo stesso tempo può avere un impatto sulle prestazioni del dispositivo.

Usa l'interruttore vicino al nome dell'app per l'avvio o l'arresto dell'app. **Open (Apri):** Accedi alle impostazioni dell'app. Le impostazioni disponibili dipendono dall'applicazione. Alcune applicazioni non sono dotate di impostazioni.  Il menu contestuale può contenere una o più delle seguenti opzioni:

- **Open-source license (Licenza open-source):** Visualizza le informazioni relative alle licenze open source usate nell'app.
- **App log (Registro app):** Visualizza un registro degli eventi relativi all'app. Il registro è utile quando si contatta l'assistenza.
- **Activate license with a key (Attiva licenza con una chiave):** nel caso l'app necessiti di una licenza, devi attivarla. Se il dispositivo non ha accesso a Internet, usa questa opzione. Se non si dispone di una chiave di licenza, andare a axis.com/products/analytics. Per generare una chiave di licenza, sono necessari il codice di licenza e il numero di serie del dispositivo Axis.
- **Activate license automatically (Attiva automaticamente la licenza):** nel caso l'app necessiti di una licenza, devi attivarla. Se il dispositivo ha accesso a Internet, usa questa opzione. È necessario un codice di licenza per attivare la licenza.
- **Disattiva la licenza:** Disattivare la licenza per sostituirla con un'altra licenza, ad esempio quando si passa da una licenza di prova a una licenza completa. Se si disattiva la licenza, verrà eliminata anche dal dispositivo.
- **Settings (Impostazioni):** Configurare i parametri del dispositivo.
- **Elimina;** Cancella permanentemente l'app dal dispositivo. La licenza resta attiva a meno che non la disattivi prima.

Sistema

Ora e ubicazione

Data e ora

Le impostazioni della lingua del browser Web influenzano il formato dell'ora.

Nota

Consigliamo di eseguire la sincronizzazione di data e ora del dispositivo usando un server NTP.

Synchronization (Sincronizzazione): selezionare un'opzione per la sincronizzazione di data e ora del dispositivo.

- **Automatic date and time (manual NTS KE servers) (Data e ora automatiche (server NTS KE manuali)):** eseguire la sincronizzazione con i server NTP key establishment sicuri connessi al server DHCP.
 - **Manual NTS KE servers (Server NTS KE manuali):** inserisci l'indirizzo IP di uno o due server NTP. Quando usi due server NTP, l'ora del dispositivo viene sincronizzata e adattata sulla base dell'input di entrambi.
 - **Max NTP poll time (Tempo massimo poll NTP):** Selezionare il tempo massimo di attesa del dispositivo prima di eseguire il polling del server NTP per ottenere un'ora aggiornata.
 - **Min NTP poll time (Tempo min poll NTP):** Selezionare il tempo minimo di attesa del dispositivo prima di eseguire il polling del server NTP per ottenere un'ora aggiornata.
- **Automatic date and time (NTP servers using DHCP) (Data e ora automatiche (server NTP tramite DHCP)):** esegui la sincronizzazione con i server NTP connessi al server DHCP.
 - **Fallback NTP servers (Server NTP di fallback):** inserisci l'indirizzo IP di uno o due server fallback.
 - **Max NTP poll time (Tempo massimo poll NTP):** Selezionare il tempo massimo di attesa del dispositivo prima di eseguire il polling del server NTP per ottenere un'ora aggiornata.

AXIS M43 Series Panoramic Camera

Interfaccia Web

- **Min NTP poll time (Tempo min poll NTP):** Selezionare il tempo minimo di attesa del dispositivo prima di eseguire il polling del server NTP per ottenere un'ora aggiornata.
 - **Automatic date and time (manual NTP servers) (Data e ora automatiche (server NTP manuali)):** esegui la sincronizzazione con i server NTP scelti.
 - **Manual NTP servers (Server NTP manuali):** inserisci l'indirizzo IP di uno o due server NTP. Quando usi due server NTP, l'ora del dispositivo viene sincronizzata e adattata sulla base dell'input di entrambi.
 - **Max NTP poll time (Tempo massimo poll NTP):** Selezionare il tempo massimo di attesa del dispositivo prima di eseguire il polling del server NTP per ottenere un'ora aggiornata.
 - **Min NTP poll time (Tempo min poll NTP):** Selezionare il tempo minimo di attesa del dispositivo prima di eseguire il polling del server NTP per ottenere un'ora aggiornata.
 - **Custom date and time (Data e ora personalizzate):** impostare manualmente la data e l'ora. Per recuperare una volta dal computer o dal dispositivo mobile le impostazioni di data e ora, fare clic su **Get from system (Ottieni dal sistema)**.
- Fuso orario:** selezionare il fuso orario da utilizzare. L'ora legale e l'ora solare si alterneranno automaticamente.
- **DHCP:** Adotta il fuso orario del server DHCP. Il dispositivo si deve connettere a un server DHCP prima di poter selezionare questa opzione.
 - **Manual (Manuale):** Selezionare un fuso orario dall'elenco a discesa.

Nota

Il sistema utilizza le impostazioni di data e ora in tutte le registrazioni, i registri e le impostazioni di sistema.

Ubicazione dei dispositivi

Immettere la posizione del dispositivo. Il sistema di gestione video può utilizzare queste informazioni per posizionare il dispositivo su una mappa.

- **Latitude (Latitudine):** i valori positivi puntano a nord dell'equatore.
- **Longitude (Longitudine):** i valori positivi puntano a est del primo meridiano.
- **Heading (Intestazione):** Immettere la direzione della bussola verso cui è diretto il dispositivo. 0 punta a nord.
- **Label (Etichetta):** Immettere un nome descrittivo per il dispositivo.
- **Save (Salva):** Fare clic per salvare la posizione del dispositivo.

Rete

IPv4

Assign IPv4 automatically (Assegna automaticamente IPv4): Selezionare questa opzione per consentire al router di rete di assegnare automaticamente un indirizzo IP al dispositivo. Si consiglia l'IP automatico (DHCP) per la maggior parte delle reti. **Indirizzo IP:** Inserire un indirizzo IP univoco per il dispositivo. Gli indirizzi IP fissi possono essere assegnati casualmente in reti isolate, a condizione che ogni indirizzo sia univoco. Per evitare conflitti, si consiglia di contattare l'amministratore di rete prima di assegnare un indirizzo IP statico. **Subnet mask:** Immetti la subnet mask per definire quali indirizzi sono all'interno della rete locale. Qualsiasi indirizzo fuori dalla rete locale passa attraverso il router. **Router:** Inserire l'indirizzo IP del router predefinito (gateway) utilizzato per connettere i dispositivi collegati a reti diverse e a segmenti di rete. **Fallback to static IP address if DHCP isn't available (Fallback all'indirizzo IP fisso se DHCP non è disponibile):** selezionalo se vuoi aggiungere un indirizzo IP statico da usare come fallback se DHCP non è disponibile e non è possibile assegnare in automatico un indirizzo IP.

Nota

Se DHCP non è disponibile e il dispositivo utilizza un fallback dell'indirizzo statico, l'indirizzo statico viene configurato con un ambito limitato.

IPv6

Assign IPv6 automatically (Assegna automaticamente IPv6): Selezionare questa opzione per attivare IPv6 e consentire al router di rete di assegnare automaticamente un indirizzo IP al dispositivo.

Nome host

Assign hostname automatically (Assegna automaticamente il nome host): Selezionare questa opzione per consentire al router di rete di assegnare automaticamente un nome host al dispositivo. **Nome host:** Immetti manualmente il nome host da usare come metodo alternativo per accedere al dispositivo. Il report del server e il registro di sistema utilizzano il nome host. I caratteri consentiti sono A-Z, a-z, 0-9 e -.

AXIS M43 Series Panoramic Camera

Interfaccia Web

Server DNS

Assign DNS automatically (Assegna automaticamente DNS): Selezionare questa opzione per consentire al server DHCP di assegnare automaticamente i domini di ricerca e gli indirizzi del server DNS al dispositivo. Si consiglia il DNS automatico (DHCP) per la maggior parte delle reti.**Search domains (Domini di ricerca):** Quando si utilizza un nome host non completo, fare clic su **Add search domain (Aggiungi dominio di ricerca)** e inserire un dominio in cui cercare il nome host utilizzato dal dispositivo.**DNS servers (Server DNS):** Fare clic su **Add DNS server (Aggiungi server DNS)** e inserire l'indirizzo IP del server DNS. Offre la conversione dei nomi host in indirizzi IP nella rete.

HTTP e HTTPS

HTTPS è un protocollo che fornisce la crittografia per le richieste di pagine da parte di utenti e per le pagine restituite dal server Web. Lo scambio di informazioni crittografate è regolato dall'utilizzo di un certificato HTTPS, che garantisce l'autenticità del server.

Per utilizzare HTTPS nel dispositivo, è necessario installare un certificato HTTPS. Andare a **System > Security (Sistema > Sicurezza)** per creare e installare i certificati.

Allow access through (Consenti l'accesso tramite): Selezionare questa opzione se a un utente è consentito connettersi al dispositivo tramite HTTP, HTTPS o entrambi i protocolli HTTP e HTTPS.

Nota

Se si visualizzano pagine Web crittografate tramite HTTPS, è possibile che si verifichi un calo delle prestazioni, soprattutto quando si richiede una pagina per la prima volta.

HTTP port (Porta HTTP): inserire la porta HTTP da utilizzare. Il dispositivo consente l'utilizzo della porta 80 o di qualsiasi porta nell'intervallo 1024-65535. Se è stato eseguito l'accesso come amministratore, è possibile immettere qualsiasi porta nell'intervallo da 1 a 1023. Se si utilizza una porta in questo intervallo, viene visualizzato un avviso.**HTTPS port (Porta HTTPS):** inserire la porta HTTPS da utilizzare. Il dispositivo consente l'utilizzo della porta 443 o di qualsiasi porta nell'intervallo 1024-65535. Se è stato eseguito l'accesso come amministratore, è possibile immettere qualsiasi porta nell'intervallo da 1 a 1023. Se si utilizza una porta in questo intervallo, viene visualizzato un avviso.**Certificato:** selezionare un certificato per abilitare HTTPS per il dispositivo.

Protocolli di individuazione in rete

Bonjour®: attivare per consentire il rilevamento automatico sulla rete.**Nome Bonjour:** Inserire un nome descrittivo che deve essere visibile sulla rete. Il nome predefinito è il nome del dispositivo e l'indirizzo MAC.**UPnP®:** attivare per consentire il rilevamento automatico sulla rete.**UPnP name:** Inserire un nome descrittivo che deve essere visibile sulla rete. Il nome predefinito è il nome del dispositivo e l'indirizzo MAC.**WS-Discovery:** attivare per consentire il rilevamento automatico sulla rete.**LLDP e CDP:** attivare per consentire il rilevamento automatico sulla rete. La disattivazione di LLDP e CDP può influire sulla negoziazione dell'alimentazione PoE. Per risolvere eventuali problemi con la negoziazione dell'alimentazione PoE, configurare lo switch PoE solo per la negoziazione dell'alimentazione PoE dell'hardware.

Proxy globali

Http proxy: specificare un host o un indirizzo IP del proxy globale secondo il formato consentito.**Https proxy:** specificare un host o un indirizzo IP del proxy globale secondo il formato consentito.

Formati consentiti per i proxy http e https:

- http(s)://host:porta
- http(s)://user@host:porta
- http(s)://user:pass@host:porta

Nota

Riavviare il dispositivo per applicare le impostazioni proxy globali.

No proxy (Nessun proxy): Utilizzare **No proxy (Nessun proxy)** per bypassare i proxy globali. Immettere una delle opzioni dell'elenco o più opzioni separate da una virgola:

- Lasciare vuoto
- Indicare un indirizzo IP
- Indicare un indirizzo IP in formato CIDR
- Indicare un nome dominio, ad esempio: **www.<nome dominio>.com**

AXIS M43 Series Panoramic Camera

Interfaccia Web

- Specificare tutti i sottodomini di un dominio specifico, ad esempio `<nome dominio>.com`

Connessione al cloud con un clic

One-Click Cloud Connect (O3C), utilizzato in combinazione con un servizio O3C, offre un accesso Internet facile e sicuro a video in diretta e registrati, accessibili da qualsiasi ubicazione. Per ulteriori informazioni, vedere axis.com/end-to-end-solutions/hosted-services.

Allow O3C (Consenti O3C):

- **One-click:** Questa è l'impostazione predefinita. Tenere premuto il pulsante di comando sul dispositivo per collegarsi a un servizio O3C via Internet. È necessario registrare il dispositivo con il servizio O3C entro 24 ore dopo aver premuto il pulsante di comando. In caso contrario, il dispositivo si disconnette dal servizio O3C. Una volta registrato il dispositivo, viene abilitata l'opzione **Always (Sempre)** e il dispositivo rimane collegato al servizio O3C.
- **Sempre:** il dispositivo Axis tenta costantemente di collegarsi a un servizio O3C via Internet. Una volta registrato, il dispositivo rimane collegato al servizio O3C. Utilizzare questa opzione se il pulsante di comando del dispositivo non è disponibile.
- **No:** disabilita il servizio O3C.

Proxy settings (Impostazioni proxy): Se necessario, inserire le impostazioni proxy per collegarsi al server proxy.**Host:** Inserire l'indirizzo del server del proxy.**Porta:** inserire il numero della porta utilizzata per l'accesso.**Accesso e Password:** se necessario, immettere un nome utente e una password per il server proxy.**Metodo di autenticazione:**

- **Base:** questo metodo è lo schema di autenticazione maggiormente compatibile per HTTP. È meno sicuro del metodo **Digest** perché invia il nome utente e la password non crittografati al server.
- **Digest:** questo metodo è più sicuro perché la password viene sempre trasferita crittografata nella rete.
- **Automatico:** questa opzione consente al dispositivo Axis di selezionare il metodo di autenticazione a seconda dei metodi supportati, dando priorità a **Digest** rispetto al metodo **Base**.

Owner authentication key (OAK) (Chiave di autenticazione proprietario (OAK): Fare clic su **Get key (Ottieni chiave)** per recuperare la chiave di autenticazione proprietaria. Questo è possibile solo se il dispositivo è connesso a Internet senza un firewall o un proxy.

SNMP

SNMP (Simple Network Management Protocol) consente il monitoraggio e la gestione in remoto dei dispositivi di rete.

SNMP: Selezionare la versione di SNMP da utilizzare.

- **v1 and v2c (v1 e v2c):**
 - **Read community (Comunità con privilegi in lettura):** Inserire il nome della comunità che dispone solo dell'accesso in lettura a tutti gli oggetti SNMP supportati. Il valore predefinito è **public**.
 - **Write community (Comunità con privilegi in scrittura):** Specificare il nome della comunità che dispone di accesso in lettura o scrittura a tutti gli oggetti SNMP supportati (ad eccezione degli oggetti in sola lettura). Il valore predefinito è **write**.
 - **Activate traps (Attiva trap):** Attivare la segnalazione di trap. Il dispositivo utilizza i trap per inviare messaggi per eventi importanti o cambi di stato a un sistema di gestione. Nell'interfaccia Web, è possibile impostare trap per SNMP v1 e v2c. I trap vengono disattivati automaticamente se si cambia in SNMP v3 o si disattiva SNMP. Se si utilizza SNMP v3, è possibile impostare i trap tramite l'applicazione di gestione SNMP v3.
 - **Trap address (Indirizzo trap):** immettere l'indirizzo IP o il nome host del server di gestione.
 - **Trap community (Comunità trap):** Immettere la comunità da utilizzare quando il dispositivo invia un messaggio trap al sistema di gestione.
 - **Traps (Trap):**
 - **Cold start (Avvio a freddo):** Invia un messaggio di trap all'avvio del dispositivo.
 - **Warm start (Avvio a caldo):** Invia un messaggio trap quando si modifica un'impostazione SNMP.
 - **Link up:** invia un messaggio trap quando un collegamento cambia dal basso verso l'alto.
 - **Autenticazione non riuscita:** invia un messaggio trap quando un tentativo di autenticazione non riesce.

Nota

Tutti i trap Axis Video MIB vengono abilitati quando si attivano i trap SNMP v1 e v2c. Per ulteriori informazioni, vedere [AXIS OS Portal > SNMP \(Poortale sistema operativo AXIS > SNMP\)](#).

- **v3:** SNMP v3 è una versione più sicura che fornisce crittografia e password sicure. Per utilizzare SNMP v3, si consiglia di attivare HTTPS poiché la password verrà successivamente inviata via HTTPS. Ciò impedisce inoltre alle parti non autorizzate di accedere ai trap SNMP v1 e v2c non crittografati. Se si utilizza SNMP v3, è possibile impostare i trap tramite l'applicazione di gestione SNMP v3.

AXIS M43 Series Panoramic Camera

Interfaccia Web

- **Password for the account "initial" (Password per l'account "iniziale"):** Immettere la password SNMP per l'account denominato "iniziale". Sebbene la password possa essere inviata senza attivare HTTPS, non è consigliabile. La password SNMP v3 può essere impostata solo una volta e preferibilmente solo quando è attivato HTTPS. Una volta impostata la password, il relativo campo non verrà più visualizzato. Per impostare di nuovo la password, il dispositivo deve essere ripristinato alle impostazioni predefinite di fabbrica.

Sicurezza

Certificati

I certificati sono utilizzati per autenticare i dispositivi in una rete. I tipi di certificati supportati da questo dispositivo sono due:

- **Client/server certificates (Certificati client/server)**
Un certificato client/server convalida l'identità del dispositivo e può essere autofirmato o emesso da un'autorità di certificazione (CA). Un certificato autofirmato offre una protezione limitata e può essere utilizzato prima che sia stato ottenuto un certificato emesso da un'autorità di certificazione.
- **Certificati CA**
È possibile utilizzare un certificato CA per autenticare un certificato peer, ad esempio per convalidare l'identità di un server di autenticazione nel caso in cui il dispositivo venga collegato a una rete protetta da IEEE 802.1X. Il dispositivo dispone di diversi certificati CA preinstallati.

Questi formati sono supportati:

- Formati dei certificati: .PEM, .CER e .PFX
- Formati delle chiavi private: PKCS#1 e PKCS#12

Importante

Se il dispositivo viene ripristinato alle impostazioni di fabbrica, tutti i certificati vengono eliminati. Qualsiasi certificato CA preinstallato viene reinstallato.



Add certificate (Aggiungi certificato): fare clic sull'opzione per aggiungere un certificato.

- Più  : mostra altri campi da compilare o selezionare.
- **Secure keystore (Archivio chiavi sicuro):** selezionare questa opzione per utilizzare **Secure Element (Elemento sicuro)** o **Trusted Platform Module 2.0** per archiviare in modo sicuro la chiave privata. Per ulteriori informazioni su quale keystore sicuro selezionare, andare a help.axis.com/en-us/axis-os#cryptographic-support.
- **Key type (Tipo chiave):** selezionare l'algoritmo di crittografia predefinito o diverso dall'elenco a discesa per proteggere il certificato.



Il menu contestuale contiene:

- **Certificate information (Informazioni certificato):** visualizza le proprietà di un certificato installato.
- **Delete certificate (Elimina certificato):** Elimina il certificato.
- **Create certificate signing request (Crea richiesta di firma certificato):** Per fare richiesta di un certificato di identità digitale, crea una richiesta di firma del certificato da mandare a un'autorità di registrazione.

Secure keystore (Archivio chiavi sicuro)  :

- **Secure element (CC EAL6+) (Elemento sicuro):** Selezionare questa opzione per utilizzare un elemento sicuro per l'archivio chiavi sicuro.
- **Trusted Platform Module 2.0 (CC EAL4+, FIPS 140-2 Level 2)** Selezionare questa opzione per utilizzare TPM 2.0 per il keystore sicuro.

Controllo degli accessi di rete e crittografia

AXIS M43 Series Panoramic Camera

Interfaccia Web

IEEE 802.1x IEEE 802.1x è uno standard IEEE per il controllo di ammissione alla rete in base alla porta che fornisce un'autenticazione sicura di dispositivi di rete cablati e wireless. IEEE 802.1x è basato su EAP (Extensible Authentication Protocol). Per accedere a una rete protetta da IEEE 802.1x, i dispositivi di rete devono autenticarsi. L'autenticazione viene eseguita da un server di autenticazione, generalmente un server RADIUS (ad esempio FreeRADIUS e Microsoft Internet Authentication Server).

IEEE 802.1AE MACsec IEEE 802.1AE MACsec rappresenta uno standard IEEE per la sicurezza MAC (Media Access Control) che definisce la riservatezza e l'integrità dati senza connessione per i protocolli indipendenti di accesso ai media.

Certificati Se configurato senza un certificato CA, la convalida del certificato del server verrà disabilitata e il dispositivo cercherà in questo caso di autenticarsi a prescindere dalla rete a cui è connesso. Nell'implementazione di Axis, quando si utilizza un certificato, il dispositivo e il server di autenticazione si autenticano con certificati digitali mediante EAP-TLS (Extensible Authentication Protocol - Transport Layer Security). Per consentire al dispositivo di accedere a una rete protetta tramite certificati, è necessario installare un certificato client firmato sul dispositivo.

Metodo di autenticazione: selezionare un tipo EAP impiegato per l'autenticazione.

Client Certificate (Certificato client): selezionare un certificato client per utilizzare IEEE 802.1x. Il server di autenticazione utilizza il certificato per convalidare l'identità del client.

Certificati CA: selezionare i certificati CA per convalidare l'identità del server di autenticazione. Quando non ne viene selezionato nessun certificato, il dispositivo tenterà di autenticarsi a prescindere dalla rete a cui è connesso.

EAP identity (Identità EAP): Immettere l'identità utente associata al certificato del client.

EAPOL version (Versione EAPOL): Selezionare la versione EAPOL utilizzata nello switch di rete.

Use IEEE 802.1x (Usa IEEE 802.1x): Selezionare questa opzione per utilizzare il protocollo IEEE 802.1x. Le impostazioni sono a disposizione solo se si usa IEEE 802.1x

PEAP-MSCHAPv2 come metodo di autenticazione:

- **Password:** immettere la password per l'identità utente.
- **Peap version (Versione Peap):** selezionare la versione Peap utilizzata nello switch di rete.
- **Label (Etichetta):** Selezionare 1 per utilizzare la codifica EAP del client; selezionare 2 per utilizzare la crittografia PEAP del client. Selezionare l'etichetta usata dallo switch di rete quando si utilizza Peap versione 1.

Le impostazioni sono a disposizione solo se si usa **IEEE 802.1ae MACsec (chiave Static CAK/Pre-Shared)** come metodo di autenticazione:

- **Key agreement connectivity association key name (Nome della chiave di associazione della connettività del contratto chiave):** immettere il nome dell'associazione della connettività (CKN). Deve essere composto da 2 a 64 caratteri esadecimale (divisibili per 2). Il CKN deve essere configurato manualmente nell'associazione della connettività e deve corrispondere su entrambe le estremità del collegamento per abilitare inizialmente MACsec.
- **Key agreement connectivity association key (Chiave di associazione della connettività del contratto chiave):** immettere la chiave di associazione della connettività (CAK). Deve essere composta da 32 o 64 caratteri esadecimale. Il CAK deve essere configurato manualmente nell'associazione della connettività e deve corrispondere su entrambe le estremità del collegamento per abilitare inizialmente MACsec.

Prevenire gli attacchi di forza bruta

Blocking (Blocco): Attiva per bloccare gli attacchi di forza bruta. Un attacco di forza bruta usa tentativi ed errori per indovinare le informazioni di accesso o le chiavi di crittografia.

Blocking period (Periodo di blocco): Immettere il numero di secondi per cui si blocca un attacco di forza bruta.

Blocking conditions (Condizioni di blocco): Immettere il numero di errori di autenticazione consentiti al secondo prima dell'inizio del blocco. È possibile impostare il numero di errori consentiti a livello di pagina e di dispositivo.

Firewall

Activate (Attivare): Attivare il firewall.

Default Policy (Criterio predefinito): Selezionare lo stato predefinito per il firewall.

- **Allow: (Consenti)** Permette tutte le connessioni al dispositivo. Questa opzione è impostata per impostazione predefinita.
- **Deny: (Rifiuta)** Nega tutte le connessioni al dispositivo.

Per eccezioni al criterio predefinito, si può eseguire la creazione di regole che permettono o negano le connessioni al dispositivo da indirizzi, protocolli e porte specifici.

- **Indirizzo:** inserire un indirizzo in formato IPv4/IPv6 o CIDR al quale si vuole permettere o rifiutare l'accesso.
- **Protocol (Protocollo):** selezionare un protocollo al quale permettere o negare l'accesso.
- **Porta:** Inserire un numero di porta alla quale permettere o negare l'accesso. Si può aggiungere un numero di porta tra 1 e 65535.
- **Policy (Criteri)** Selezionare il criterio della regola.



: Fare clic per la creazione di un'altra regola.

Add rules: (Aggiungi regole) Fare clic per l'aggiunta di regole definite.

AXIS M43 Series Panoramic Camera

Interfaccia Web

- **Time in seconds: (Tempo in secondi)** Impostare un limite di tempo al fine di mettere alla prova le regole. Il limite di tempo predefinito è impostato su 300 secondi. Per l'attivazione immediata delle regole, impostare il tempo su 0 secondi.
- **Confirm rules: (Conferma regole)** Eseguire la conferma delle regole e il relativo limite di tempo. Se si è impostato un limite di tempo superiore a 1 secondo, le regole saranno attive durante tale periodo. Se il tempo è stato impostato su 0, le regole saranno subito attive.

Pending rules (Regole in sospenso): Una panoramica delle ultime regole testate da confermare.

Nota

Le regole con un limite di tempo appaiono in **Active rules (Regole attive)** fino a quando non termina il conteggio del timer visualizzato o fino a quando non vengono confermate. Se non si confermano, appaiono in **Pending rules (Regole in sospenso)** fino a quando non termina il conteggio del timer visualizzato e il firewall torna alle impostazioni precedentemente definite. Se si confermano, sostituiranno le regole attive correnti.

Confirm rules (Conferma regole): Fare clic per eseguire l'attivazione delle regole in sospenso. **Active rules (Regole attive):** una

panoramica delle regole in esecuzione al momento sul proprio dispositivo.  : Fare clic per eseguire l'eliminazione di una

regola attiva.  : Fare clic per eseguire l'eliminazione di tutte le regole, sia in sospenso che attive.

Certificato AXIS con firma personalizzata

Serve un certificato AXIS OS con firma personalizzata per l'installazione di software di prova o software personalizzato di altro tipo di Axis sul dispositivo. Il certificato verifica che il software è stato approvato sia dal proprietario del dispositivo che da Axis. È possibile eseguire il software unicamente su uno specifico dispositivo identificabile tramite il suo numero di serie univoco e l'ID del chip. Solo Axis può creare certificati AXIS OS con firma personalizzata poiché Axis detiene la chiave per firmarli. **Install**

(Installa): Fare clic per eseguire l'installazione del certificato. Il certificato deve essere installato prima del software.  Il menu contestuale contiene:

- **Delete certificate (Elimina certificato):** Elimina il certificato.

Account

Account



Add account (Aggiungi account): Fare clic per aggiungere un nuovo account. Puoi aggiungere un massimo di 100 account. **Account:** Inserire un nome account univoco. **New password (Nuova password):** inserire una password per l'account. La lunghezza delle password deve essere compresa tra 1 e 64 caratteri. La password può contenere solo caratteri ASCII stampabili (codice da 32 a 126), quali lettere, numeri, segni di punteggiatura e alcuni simboli. **Repeat password (Ripeti password):** Immettere di nuovo la stessa password. **Privileges (Privilegi):**

- **Administrator (Amministratore):** ha accesso completo a tutte le impostazioni. Gli amministratori possono anche aggiungere, aggiornare e rimuovere altri account.
- **Operator (Operatore):** ha accesso a tutte le impostazioni ad eccezione di:
 - Tutte le impostazioni **System (Sistema)**.
- **Viewer (Visualizzatore):** Ha accesso a:
 - Visione e scatto di istantanee di un flusso video.
 - Riproduci ed esporta le registrazioni.
 - Panoramica, inclinazione e zoom; con accesso **Account PTZ**.



Il menu contestuale contiene: **Update account (Aggiorna account):** Modifica le proprietà dell'account. **Delete account (Elimina account):** Elimina l'account. Non puoi cancellare l'account root.

Accesso anonimo

AXIS M43 Series Panoramic Camera

Interfaccia Web

Allow anonymous viewing (Consenti visualizzazione anonima): attiva questa opzione per permettere a chiunque l'accesso al dispositivo in qualità di visualizzatore senza accedere con un account utente. **Allow anonymous PTZ operating (Consenti uso anonimo di PTZ)**  : per permettere agli utenti anonimi di eseguire la panoramica, inclinazione e zoom dell'immagine, attiva questa opzione.

Account SSH



Add SSH account (Aggiungi account SSH): Fare clic per aggiungere un nuovo account SSH.

- **Restrict root access (Limita accesso root):** Attivare per limitare la funzionalità che richiede l'accesso root.
- **Abilita SSH:** Attivare per utilizzare il servizio SSH.

Account: Inserire un nome account univoco. **New password (Nuova password):** inserire una password per l'account. La lunghezza delle password deve essere compresa tra 1 e 64 caratteri. La password può contenere solo caratteri ASCII stampabili (codice da 32 a 126), quali lettere, numeri, segni di punteggiatura e alcuni simboli. **Repeat password (Ripeti password):** Immettere di nuovo

la stessa password. **Commento:** Inserire un commenti (facoltativo).

Il menu contestuale contiene: **Update SSH account (Aggiorna account SSH):** Modifica le proprietà dell'account. **Delete SSH account (Elimina account SSH):** Elimina l'account. Non puoi cancellare l'account root.

Virtual host (Host virtuale)



Add virtual host (Aggiungi host virtuale): fare clic su questa opzione per aggiungere un nuovo host virtuale. **Abilitata:** selezionare questa opzione per utilizzare l'host virtuale. **Server name (Nome del server):** inserire il nome del server. Utilizzare solo i numeri da 0 a 9, le lettere dalla A alla Z e il trattino (-). **Porta:** inserire la porta a cui è connesso il server. **Tipo:** selezionare il tipo di

autenticazione da utilizzare. Scegliere tra Basic (Base), Digest e Open ID.

- **Update (Aggiorna):** aggiornare l'host virtuale.
- **Elimina;** eliminare l'host virtuale.

Disabled (Disabilitato): il server è disabilitato.

Configurazione OpenID

Importante

Se non è possibile utilizzare OpenID per eseguire l'accesso, utilizzare le credenziali Digest o Basic utilizzate quando è stato configurato OpenID per eseguire l'accesso.

Client ID (ID client): inserire il nome utente OpenID. **Outgoing Proxy (Proxy in uscita):** inserire l'indirizzo proxy che può essere utilizzato dalla connessione OpenID. **Admin claim (Richiesta amministratore):** inserire un valore per il ruolo di amministratore. **Provider URL (URL provider):** inserire il collegamento Web per l'autenticazione dell'endpoint API. Il formato deve essere https://[inserire URL]/well-known/openid-configuration. **Operator claim (Richiesta operatore):** inserire un valore per il ruolo di operatore. **Require claim (Richiesta obbligatoria):** inserire i dati che devono essere contenuti nel token. **Viewer claim (Richiesta visualizzatore):** inserire il valore per il ruolo visualizzatore. **Remote user (Utente remoto):** inserire un valore per identificare gli utenti remoti. In questo modo sarà possibile visualizzare l'utente corrente nell'interfaccia Web del dispositivo. **Scopes (Ambiti):** Ambiti opzionali che potrebbero far parte del token. **Client secret (Segreto client):** inserire la password OpenID. **Save (Salva):** Fare clic per salvare i valori OpenID. **Enable OpenID (Abilita OpenID):** attivare per chiudere la connessione corrente e consentire l'autenticazione del dispositivo dall'URL del provider.

Eventi

Regole

Una regola consente di definire le condizioni che attivano il dispositivo per l'esecuzione di un'azione. L'elenco mostra tutte le regole correntemente configurate nel dispositivo.

Nota

Puoi creare un massimo di 256 regole di azione.

AXIS M43 Series Panoramic Camera

Interfaccia Web



Aggiungere una regola: Creare una regola. **Nome:** Immettere un nome per la regola. **Wait between actions (Attesa tra le azioni):** Inserisci il periodo di tempo minimo (hh:mm:ss) che deve trascorrere tra le attivazioni della regola. Risulta utile se la regola si attiva, ad esempio, nelle condizioni della modalità diurna/notturna, per evitare che piccole variazioni di luce durante l'alba e il tramonto attivino ripetutamente la regola. **Condition (Condizione):** Selezionare una condizione dall'elenco. Una condizione che deve essere soddisfatta affinché il dispositivo esegua un'azione. Se vengono definite più condizioni, devono essere tutte soddisfatte per attivare l'azione. Vedere *Introduzione alle regole per gli eventi* per ottenere informazioni riguardo a condizioni specifiche. **Use this condition as a trigger (Utilizza questa condizione come trigger):** Selezionare questa opzione affinché questa prima condizione operi solo in qualità di trigger di avvio. Vuol dire che una volta attivata la regola, essa rimane attiva purché tutte le altre condizioni siano soddisfatte, a prescindere dallo stato della prima condizione. Se non selezioni questa opzione, la regola sarà semplicemente attiva quando tutte le condizioni sono soddisfatte. **Invert this condition (Inverti questa condizione):**

Selezionala se desideri che la condizione sia l'opposto della tua selezione.



Aggiungere una condizione: fare clic per l'aggiunta di un'ulteriore condizione. **Action (Azione):** seleziona un'azione dalla lista e inserisci le informazioni necessarie. Vedere *Introduzione alle regole per gli eventi* per ottenere informazioni riguardo ad azioni specifiche.

Destinatari

Hai la possibilità di configurare il dispositivo perché invii ai destinatari notifiche relative ad eventi o dei file.

Nota

Se si imposta il dispositivo per l'utilizzo di FTP o SFTP, non modificare o rimuovere il numero di sequenza univoco aggiunto ai nomi dei file. Se ciò accadesse sarebbe possibile inviare solo un'immagine per evento.

Nell'elenco vengono mostrati i destinatari configurati al momento nel dispositivo insieme alle varie informazioni sulla relativa configurazione.

Nota

È possibile creare fino a 20 destinatari.



Add a recipient (Aggiungi un destinatario): fare clic per aggiungere un destinatario. **Nome:** immettere un nome per il destinatario. **Tipo:** Seleziona dall'elenco:

-  **FTP**
 - **Host:** Inserire l'indirizzo IP o il nome host del server. Se inserisci un nome host, accertati che sia specificato un server DNS in **System > Network > IPv4 and IPv6 (Sistema > Rete > IPv4 e IPv6)**.
 - **Porta:** Immettere il numero di porta utilizzata dal server FTP. Il valore predefinito è 21.
 - **Folder (Cartella):** inserisci il percorso alla directory nella quale vuoi conservare i file. Se questa directory non esiste già sul server FTP, durante il caricamento dei file riceverai un messaggio di errore.
 - **Username (Nome utente):** immettere il nome utente per l'accesso.
 - **Password:** immettere la password per l'accesso.
 - **Use temporary file name (Usa nome file temporaneo):** seleziona questa opzione per il caricamento dei file con nomi file temporanei generati in automatico. Ai file sono assegnati i nomi desiderati quando viene completato il caricamento. Se il caricamento viene annullato/interrotto, non si avrà alcun file corrotto. Tuttavia, probabilmente avrai comunque i file temporanei. In questo modo è possibile sapere che tutti i file con il nome desiderato sono corretti.
 - **Use passive FTP (Usa FTP passivo):** in circostanze normali il dispositivo richiede semplicemente il server FTP di destinazione per aprire la connessione dati. Il dispositivo inizializza attivamente il comando FTP e le connessioni dati sul server di destinazione. Ciò è necessario generalmente se esiste un firewall tra il dispositivo e il server FTP di destinazione.
- **HTTP**
 - **URL:** Immettere l'indirizzo di rete sul server HTTP e lo script che gestirà la richiesta. Ad esempio, `http://192.168.254.10/cgi-bin/notify.cgi`.
 - **Username (Nome utente):** immettere il nome utente per l'accesso.
 - **Password:** immettere la password per l'accesso.
 - **Proxy:** Attiva e inserisci le informazioni necessarie se si deve superare un server proxy per eseguire la connessione al server HTTP.

AXIS M43 Series Panoramic Camera

Interfaccia Web

- **HTTPS**
 - **URL:** Immettere l'indirizzo di rete sul server HTTPS e lo script che gestirà la richiesta. Ad esempio, `https://192.168.254.10/cgi-bin/notify.cgi`.
 - **Validate server certificate (Convalida certificato server):** Selezionare per convalidare il certificato creato dal server HTTPS.
 - **Username (Nome utente):** immettere il nome utente per l'accesso.
 - **Password:** immettere la password per l'accesso.
 - **Proxy:** Attiva e inserisci le informazioni necessarie se si deve superare un server proxy per eseguire la connessione al server HTTPS.
- **Archiviazione di rete** 

Puoi aggiungere dispositivi di archiviazione di rete, ad esempio NAS (Network Attached Storage) e utilizzarli come destinatario per archiviare i file. I file vengono archiviati in formato Matroska (MKV).

 - **Host:** Immettere il nome host o l'indirizzo IP per il dispositivo di archiviazione di rete.
 - **Condivisione:** Immettere il nome della condivisione nell'host.
 - **Folder (Cartella):** inserisci il percorso alla directory nella quale vuoi conservare i file.
 - **Username (Nome utente):** immettere il nome utente per l'accesso.
 - **Password:** immettere la password per l'accesso.
- **SFTP** 
 - **Host:** Inserire l'indirizzo IP o il nome host del server. Se inserisci un nome host, accertati che sia specificato un server DNS in **System > Network > IPv4 and IPv6 (Sistema > Rete > IPv4 e IPv6)**.
 - **Porta:** Immettere il numero della porta utilizzata dal server SFTP. Quello predefinito è 22.
 - **Folder (Cartella):** inserisci il percorso alla directory nella quale vuoi conservare i file. Se questa directory non esiste già sul server SFTP, durante il caricamento dei file riceverai un messaggio di errore.
 - **Username (Nome utente):** immettere il nome utente per l'accesso.
 - **Password:** immettere la password per l'accesso.
 - **SSH host public key type (MD5) (Tipo di chiave pubblica host SSH (MD5)):** Immetti l'impronta digitale della chiave pubblica dell'host remoto (una stringa di 32 cifre esadecimali). Il client SFTP supporta i server SFTP mediante SSH-2 con tipi di chiavi host RSA, DSA, ECDSA e ED25519. RSA è il metodo preferito durante la negoziazione, seguito da ECDSA, ED25519 e DSA. Assicurarsi di inserire la chiave host MD5 esatta utilizzata dal server SFTP. Benché il dispositivo Axis supporti chiavi hash sia MD5 sia SHA-256, consigliamo l'uso di SHA-256 per una maggiore sicurezza rispetto a MD5. Per maggiori informazioni su come si configura un server SFTP con un dispositivo Axis, vai sul *Portale AXIS OS*.
 - **SSH host public key type (SHA256) (Tipo di chiave pubblica host SSH (SHA256)):** Immetti l'impronta digitale della chiave pubblica dell'host remoto (una stringa di 43 cifre con codifica Base64). Il client SFTP supporta i server SFTP mediante SSH-2 con tipi di chiavi host RSA, DSA, ECDSA e ED25519. RSA è il metodo preferito durante la negoziazione, seguito da ECDSA, ED25519 e DSA. Assicurarsi di inserire la chiave host MD5 esatta utilizzata dal server SFTP. Benché il dispositivo Axis supporti chiavi hash sia MD5 sia SHA-256, consigliamo l'uso di SHA-256 per una maggiore sicurezza rispetto a MD5. Per maggiori informazioni su come si configura un server SFTP con un dispositivo Axis, vai sul *Portale AXIS OS*.
 - **Use temporary file name (Usa nome file temporaneo):** seleziona questa opzione per il caricamento dei file con nomi file temporanei generati in automatico. Ai file sono assegnati i nomi desiderati quando viene completato il caricamento. Se il caricamento viene annullato o interrotto, non si avrà alcun file corrotto. Tuttavia, probabilmente avrai comunque i file temporanei. In questo modo è possibile sapere che tutti i file con il nome desiderato sono corretti.
- **SIP o VMS** :
 - SIP:** selezionare per eseguire una chiamata SIP.
 - VMS:** selezionare per eseguire una chiamata VMS.
 - **From SIP account (Dall'account SIP):** Selezionare dall'elenco.
 - **To SIP address (All'indirizzo SIP):** Immetti l'indirizzo SIP.
 - **Test (Verifica):** fare clic per verificare che le impostazioni di chiamata funzionino.
- **E-mail**
 - **Send email to (Invia e-mail a):** Inserire l'indirizzo e-mail a cui inviare i messaggi e-mail. Per immettere più indirizzi, separarli utilizzando le virgole.
 - **Send email from (Invia e-mail da):** immettere l'indirizzo e-mail del server mittente.
 - **Username (Nome utente):** Immettere il nome utente per il server mail. Lasciare vuoto questo campo se il server mail non necessita di autenticazione.
 - **Password:** Immettere la password per il server mail. Lasciare vuoto questo campo se il server mail non necessita di autenticazione.

AXIS M43 Series Panoramic Camera

Interfaccia Web

- **Email server (SMTP) – Server e-mail (SMTP):** inserire il nome del server SMTP, ad esempio, smtp.gmail.com, smtp.mail.yahoo.com.
- **Porta:** immettere il numero della porta per il server SMTP, utilizzando i valori nell'intervallo da 0 a 65535. Il valore predefinito è 587.
- **Crittografia:** Per usare la crittografia, seleziona SSL o TLS.
- **Validate server certificate (Convalida certificato server):** Se usi la crittografia, seleziona questa opzione per convalidare l'identità del dispositivo. Il certificato può essere autofirmato o emesso da un'autorità di certificazione (CA).
- **POP authentication (Autenticazione POP):** Attiva per inserire il nome del server POP, ad esempio pop.gmail.com.

Nota

alcuni provider di e-mail dispongono di filtri di sicurezza che impediscono agli utenti di ricevere o visualizzare grandi quantità di allegati, ricevere e-mail pianificate e simili. Controllare i criteri di sicurezza del provider e-mail per evitare che l'account e-mail venga bloccato o perda i messaggi e-mail attendibili.

• TCP

- **Host:** Inserire l'indirizzo IP o il nome host del server. Se inserisci un nome host, accertati che sia specificato un server DNS in **System > Network > IPv4 and IPv6 (Sistema > Rete > IPv4 e IPv6)**.
- **Port (Porta):** Immettere il numero della porta utilizzata per l'accesso al server.

Test (Verifica): Fare clic per testare l'impostazione.  Il menu contestuale contiene: **View recipient (Visualizza destinatario):** fare clic per visualizzare tutti i dettagli del destinatario. **Copy recipient (Copia destinatario):** Fare clic per copiare un destinatario. Quando copi, puoi modificare il nuovo destinatario. **Delete recipient (Elimina destinatario):** Fare clic per l'eliminazione permanente del destinatario.

Pianificazioni

Le pianificazioni e gli impulsi possono essere utilizzati come condizioni nelle regole. Nell'elenco vengono mostrati le pianificazioni e gli impulsi configurati al momento nel dispositivo, insieme alle varie informazioni sulla relativa configurazione.  **Add schedule (Aggiungi pianificazione):** Fare clic per la creazione di una pianificazione o un impulso.

Trigger manuali

È possibile utilizzare l'attivazione manuale per attivare manualmente una regola. L'attivazione manuale può, ad esempio, essere per convalidare le azioni durante l'installazione e la configurazione del dispositivo.

MQTT

MQTT (Message Queuing Telemetry Transport) è un protocollo di messaggistica standard per l'Internet of Things (IoT). È stato progettato per un'integrazione IoT semplificata ed è utilizzato in numerosi settori per connettere dispositivi remoti con un'impronta di codice ridotta e una larghezza di banda minima in rete. Il client MQTT nel software del dispositivo Axis può semplificare l'integrazione di dati ed eventi prodotti nel dispositivo con sistemi che non sono software per la gestione video (VMS). Configurare il dispositivo come client MQTT. La comunicazione MQTT si basa su due entità, i client e il broker. I client possono inviare e ricevere messaggi. Il broker è responsabile del routing dei messaggi tra i client. Potrai trovare maggiori informazioni relative a MQTT consultando l'*AXIS OS Portal*.

ALPN (RETE ALPN)

ALPN è un'estensione TLS/SSL che consente la selezione di un protocollo applicativo durante la fase di handshake della connessione tra client e server. Viene utilizzato per abilitare il traffico MQTT sulla stessa porta utilizzata per altri protocolli, ad esempio HTTP. In alcuni casi, potrebbe non esserci una porta dedicata aperta per la comunicazione MQTT. Una soluzione in tali casi consiste nell'utilizzare ALPN per trattare l'uso di MQTT come protocollo applicativo su una porta standard, consentito dai firewall.

Client MQTT

AXIS M43 Series Panoramic Camera

Interfaccia Web

Connect (Connetti): Attivare o disattivare il client MQTT.**Status (Stato):** Visualizza lo stato corrente del client MQTT.**BrokerHost:** Immettere il nome host o l'indirizzo IP del server MQTT.**Protocol (Protocollo):** Selezionare il protocollo da utilizzare.**Porta:** Immettere il numero di porta.

- 1883 è il valore predefinito per MQTT over TCP
- 8883 è il valore predefinito per MQTT su SSL
- 80 è il valore predefinito per MQTT su WebSocket
- 443 è il valore predefinito per MQTT su WebSocket Secure

ALPN protocol (Protocollo ALPN): Inserire il nome del protocollo ALPN fornito dal provider MQTT. Ciò è applicabile solo con MQTT over SSL e MQTT over WebSocket Secure.**Username (Nome utente):** inserire il nome utente che il client utilizzerà per accedere al server.**Password:** immettere una password per il nome utente.**Client ID (ID client):** Immettere un ID client. L'identificatore del client viene inviato al server al momento della connessione del client.**Clean session (Sessione pulita):** Controlla il comportamento al momento della connessione e della disconnessione. Se selezionate, le informazioni sullo stato vengono ignorate al momento della connessione e della disconnessione.**HTTP proxy (Proxy HTTP):** Un URL dotato di una lunghezza non superiore a 255 byte. È possibile lasciare il campo vuoto se non si vuole usare un proxy HTTP.**HTTPS proxy (Proxy HTTPS):** Un URL dotato di una lunghezza non superiore a 255 byte. È possibile lasciare il campo vuoto se non si vuole usare un proxy HTTPS.**Keep alive interval (Intervallo keep alive):** Consente al client di rilevare quando il server non è più disponibile senza dover attendere il lungo tempo di timeout TCP/IP.**Timeout:** L'intervallo di tempo in secondi per consentire il completamento di una connessione. Valore predefinito: 60**Device topic prefix (Prefisso argomento dispositivo):** utilizzato nei valori predefiniti per l'argomento nel messaggio di connessione e nel messaggio Ultime volontà e testamento nella scheda MQTT client (Client MQTT) e nelle condizioni di pubblicazione nella scheda MQTT publication (Pubblicazione MQTT).**Reconnect automatically (Riconnetti automaticamente):** specifica se il client deve riconnettersi automaticamente dopo una disconnessione.**Messaggio connessione** Specifica se un messaggio deve essere inviato quando viene stabilita una connessione.**Send message (Invia messaggio):** Attivare per inviare messaggi.**Use default (Usa predefinito):** Disattivare per immettere un messaggio predefinito.**Topic (Argomento):** Immettere l'argomento per il messaggio predefinito.**Payload:** Immettere il contenuto per il messaggio predefinito.**Retain (Conserva):** Selezionare questa opzione per mantenere lo stato del client su questo Topic (Argomento)**QoS:** Cambiare il livello QoS per il flusso di pacchetti.**Messaggio di ultime volontà e testamento** Ultime volontà e testamento consente a un client di fornire un testamento insieme alle proprie credenziali quando si collega al broker. Se il client si disconnette in modo anomalo in un secondo momento (forse perché la sua sorgente di alimentazione non funziona), può lasciare che il broker recapiti un messaggio ad altri client. Questo messaggio Ultime volontà e testamento ha lo stesso formato di un messaggio ordinario e viene instradato tramite la stessa meccanica.**Send message (Invia messaggio):** Attivare per inviare messaggi.**Use default (Usa predefinito):** Disattivare per immettere un messaggio predefinito.**Topic (Argomento):** Immettere l'argomento per il messaggio predefinito.**Payload:** Immettere il contenuto per il messaggio predefinito.**Retain (Conserva):** Selezionare questa opzione per mantenere lo stato del client su questo Topic (Argomento)**QoS:** Cambiare il livello QoS per il flusso di pacchetti.

Pubblicazione MQTT

Use default topic prefix (Usa prefisso di argomento predefinito): Selezionare questa opzione per usare il prefisso dell'argomento predefinito, definito nel prefisso argomento dispositivo nella scheda MQTT client (Client MQTT).**Include topic name (Includi nome argomento):** selezionare questa opzione per l'inclusione dell'argomento che illustra la condizione nell'argomento MQTT.**Include topic namespaces (Includi spazi dei nomi degli argomenti):** Selezionare questa opzione per includere gli spazi dei nomi degli argomenti di ONVIF nell'argomento MQTT.**Include serial number (Includi numero di serie):** selezionare questa

opzione per comprendere il numero di serie del dispositivo nel payload MQTT. **+** **Add condition (Aggiungi condizione):** fare clic sull'opzione per aggiungere una condizione.**Retain (Conserva):** definire quali messaggi MQTT sono inviati come conservati.

- **None (Nessuno):** inviare tutti i messaggi come non conservati.
- **Property (Proprietà):** inviare solo messaggi con stato conservati.
- **All (Tutto):** Invia messaggi sia con che senza stato come conservati.

QoS: Seleziona il livello desiderato per la pubblicazione MQTT.

Sottoscrizioni MQTT

+ **Add subscription (Aggiungi sottoscrizione):** Fai clic per aggiungere una nuova sottoscrizione MQTT.**Subscription filter (Filtro sottoscrizione):** Inserisci l'argomento MQTT per il quale desideri eseguire la sottoscrizione.**Use device topic prefix (Usa prefisso argomento dispositivo):** Aggiungi il filtro sottoscrizione come prefisso all'argomento MQTT.**Subscription type (Tipo di sottoscrizione):**

- **Stateless (Privo di stato):** Seleziona per convertire i messaggi MQTT in messaggi senza stato.
- **Stateful (Dotato di stato):** Seleziona per convertire i messaggi MQTT in una condizione. Il payload è usato come stato.

QoS: Seleziona il livello desiderato per la sottoscrizione MQTT.

AXIS M43 Series Panoramic Camera

Interfaccia Web

SIP

Impostazioni

Il protocollo SIP (Session Initiation Protocol) viene utilizzato per le sessioni di comunicazione interattiva tra gli utenti. Le sessioni possono includere audio e video.

SIP setup assistant (Assistente alla configurazione SIP): fare clic su questa opzione per impostare e configurare SIP passo dopo passo.**Enable SIP (Abilita SIP):** Seleziona questa opzione per rendere possibile l'avvio e la ricezione di chiamate SIP.**Permetti chiamate in entrata:** Selezionare questa opzione per consentire le chiamate in arrivo da altri dispositivi SIP.

Gestione chiamate

- **Timeout chiamata:** impostare la durata massima di un tentativo di chiamata in mancanza di risposta.
- **Incoming call duration (Durata chiamata in entrata):** Impostare la durata massima di una chiamata in entrata (massimo 10 minuti).
- **End calls after (Termina chiamate dopo):** impostare la durata massima di una chiamata (massimo 60 minuti). Seleziona **Infinite call duration (Durata infinita chiamata)** se non vuoi porre un limite alla lunghezza di una chiamata.

Porte

Un numero di porta deve essere compreso tra 1024 e 65 535.

- **Porta SIP:** La porta di rete utilizzata per la comunicazione SIP. Il traffico di segnalazione tramite la porta non viene crittografato. Il numero di porta predefinito è 5060. Se necessario, inserire un numero di porta differente.
- **Porta TLS:** La porta di rete utilizzata per la comunicazione SIP codificata. Il traffico di segnalazione attraverso la porta viene crittografato tramite TLS (Transport Layer Security). Il numero di porta predefinito è 5061. Se necessario, inserire un numero di porta differente.
- **Porta di avvio RTP:** porta di rete utilizzata per il primo flusso multimediale RTP in una chiamata SIP. Il numero di porta per l'inizio predefinito è 4000. Alcuni firewall bloccano il traffico RTP su determinati numeri di porta.

NAT Traversal

Utilizzare l'attraversamento NAT (Network Address Translation) quando il dispositivo si trova in una rete privata (LAN) e si desidera renderlo disponibile al di fuori di tale rete.

Nota

Affinché funzioni, l'attraversamento NAT deve essere supportato dal router. Il router inoltre deve supportare UPnP*.

Ciascun protocollo NAT traversal può essere utilizzato separatamente o in combinazioni differenti a seconda dell'ambiente di rete.

- **ICE:** Il protocollo ICE (Interactive Connectivity Establishment) aumenta la possibilità di trovare il percorso più efficiente per la corretta comunicazione tra i dispositivi associati. Se si abilitano anche STUN e TURN, tali possibilità migliorano ulteriormente.
- **STUN:** STUN (Session Traversal Utilities for NAT) è un protocollo di rete client-server che consente al dispositivo di determinare se si trova dietro un protocollo NAT o un firewall e, se così, ottenere l'indirizzo IP pubblico mappato e il numero di porta assegnato per le connessioni a host remoti. Inserire un indirizzo server STUN, ad esempio un indirizzo IP.
- **TURN:** TURN (Traversal Using Relays around NAT) è un protocollo che consente a un dispositivo dietro un router NAT o un firewall di ricevere i dati in entrata da altri host su TCP o UDP. Inserire l'indirizzo server TURN e le informazioni di login.

Audio e video

- **Audio codec priority (Priorità codec audio):** Selezionare almeno un codec audio con la qualità audio desiderata per le chiamate SIP. Trascina e rilascia per modificare la priorità.

Nota

I codec selezionati devono corrispondere al codec del destinatario della chiamata, dal momento che il codec del destinatario è determinante quando si effettua una chiamata.

- **Audio direction (Direzione dell'audio):** Seleziona le direzioni audio consentite.
- **H.264 packetization mode (Modalità di pacchettizzazione H.264):** Seleziona quale modalità di pacchettizzazione usare.
 - **Automatico:** (Consigliato) Il dispositivo decide la modalità di pacchettizzazione da usare.

AXIS M43 Series Panoramic Camera

Interfaccia Web

- **None (Nessuno):** Non è impostata alcuna modalità di pacchettizzazione. Questa modalità è spesso interpretata come modalità 0.
 - **0:** Modalità non interfogliata.
 - **1:** Modalità unità NAL singola.
- **Direzione del video:** Seleziona le direzioni video consentite.

Aggiuntivo

- **UDP-to-TCP switching (Passaggio da UDP a TCP):** Seleziona per consentire alle chiamate di scambiare temporaneamente i protocolli di trasporto da UDP (User Datagram Protocol) a TCP (Transmission Control Protocol). La ragione per il passaggio è evitare la frammentazione e il passaggio può essere eseguito se una richiesta rientra nei 200 byte del parametro MTU (Maximum Transmission Unit) o supera i 1300 byte.
- **Allow via rewrite (Consenti tramite riscrittura):** Seleziona per inviare l'indirizzo IP locale e non l'indirizzo IP pubblico del router.
- **Allow contact rewrite (Consenti riscrittura contatto):** Seleziona per inviare l'indirizzo IP locale e non l'indirizzo IP pubblico del router.
- **Register with server every (Registra con il server ogni):** Consente di impostare la frequenza con cui si desidera che il dispositivo registri con il server SIP per gli account SIP esistenti.
- **DTMF payload type (Tipo payload DTMF):** Modifica il tipo di payload predefinito per DTMF.
- **Max retransmissions (Massimo numero di ritrasmissioni):** Imposta il numero massimo di volte in cui il dispositivo tenta di connettersi al server SIP prima di smettere di provare.
- **Seconds until failback (Secondi fino al failback):** Imposta il numero di secondi entro i quali il dispositivo tenta di riconnettersi al server SIP primario dopo aver effettuato il failover su un server SIP secondario.

Account

Tutti gli account SIP correnti sono elencati sotto **SIP accounts (Account SIP)**. Per gli account registrati, il cerchio colorato consente di conoscerne lo stato.



L'account viene registrato con successo con il server SIP.



È stato riscontrato un problema con l'account. Tra le possibili cause possono esserci la mancata autorizzazione, errate credenziali dell'account o impossibilità per il server SIP di trovare l'account.

L'account **peer to peer (default) (Peer-to-peer (predefinito))** è un account creato automaticamente. È possibile eliminarlo se si crea almeno un altro account e lo si imposta come predefinito. L'account predefinito viene sempre utilizzato quando si effettua una chiamata API (interfaccia per la programmazione di applicazioni) VAPIX® senza specificare da quale account SIP effettuare la chiamata.



Add account (Aggiungi account): Fai clic per creare un nuovo account SIP.

- **Active (Attivo):** selezionare questa opzione per poter utilizzare l'account.
- **Make default (Imposta come predefinito):** selezionare questa opzione per impostare l'account in questione come predefinito. Deve essere presente un account predefinito e può essercene uno solo.
- **Answer automatically (Risposta automatica):** Selezionare questa opzione per rispondere automaticamente a una chiamata in entrata.
- **Prioritize IPv6 over IPv4 (assegnare le priorità a IPv6 rispetto a IPv4)**  : selezionare questa opzione per dare la priorità agli indirizzi IPv6 rispetto agli indirizzi IPv4. Ciò è utile quando ci si connette ad account peer-to-peer o a nomi di dominio che vengono risolti in indirizzi IPv4 e IPv6. È possibile dare la priorità agli indirizzi IPv6 solo per i nomi di dominio mappati su indirizzi IPv6.
- **Nome:** Immettere un nome descrittivo. Ciò può essere, ad esempio, il nome e il cognome, un ruolo o una posizione. Il nome non è univoco.
- **ID utente:** immettere il numero di telefono o estensione univoci assegnati al dispositivo.
- **Peer-to-peer:** utilizzare questo account per le chiamate dirette a un altro dispositivo SIP nella rete locale.
- **Registrato:** utilizzare questo account per le chiamate a dispositivi SIP al di fuori della rete locale, tramite un server SIP.
- **Domain (Dominio):** se disponibile, immettere il nome dominio pubblico. Tale nome verrà visualizzato come parte dell'indirizzo SIP durante la chiamata ad altri account.
- **Password:** Immettere la password associata con l'account SIP per effettuare l'autenticazione sul server SIP.
- **ID di autenticazione:** immettere l'ID autenticazione utilizzato per l'autenticazione al server SIP. Se è lo stesso dell'ID utente, non è necessario immettere l'ID autenticazione.
- **ID chiamante:** nome indicato al destinatario delle chiamate dal dispositivo.

AXIS M43 Series Panoramic Camera

Interfaccia Web

- **Registrar:** immettere l'indirizzo IP per l'account registrar.
- **Modalità di trasporto:** Selezionare la modalità di trasporto SIP per l'account: UDP, TCP o TLS.
- **TLS version (Versione TLS)** (solo con modalità di trasporto TLS): Selezionare la versione di TLS da utilizzare. Le versioni v1.2 e v1.3 sono le più sicure. **Automatic (Automatica)** seleziona la versione più sicura che il sistema può gestire.
- **Media encryption (Codifica media)** (solo con modalità di trasporto TLS): selezionare il tipo di codifica dei supporti (audio e video) nelle chiamate SIP.
- **Certificate (Certificato)** (solo con modalità di trasporto TLS): selezionare un certificato.
- **Verify server certificate (Verifica certificato server)** (solo con modalità di trasporto TLS): selezionare questa opzione per verificare il certificato server.
- **Secondary SIP server (Server SIP secondario):** attiva se vuoi che il dispositivo tenti di registrare su un server SIP secondario in caso di errore di registrazione sul server SIP principale.
- **SIP secure (SIP sicuro):** selezionare questa opzione per utilizzare SIPS (Secure Session Initiation Protocol). SIPS utilizza la modalità di trasporto TLS per codificare il traffico.
- **Proxy**
 - **+ Proxy:** fare clic sull'opzione per aggiungere un proxy.
 - **Prioritize (Dai priorità):** se sono stati aggiunti due o più proxy, fare clic per assegnare la relativa priorità.
 - **Server address (Indirizzo server):** immettere l'indirizzo IP del server proxy SIP.
 - **Username (Nome utente):** se richiesto, immettere il nome utente per il server proxy SIP.
 - **Password:** se necessario, immettere la password per il server proxy SIP.
- **Video** ⓘ
 - **View area (Area di visione):** selezionare l'area di visione da utilizzare per le chiamate video. Se si seleziona Nessuna, viene utilizzata la visualizzazione nativa.
 - **Risoluzione:** selezionare la risoluzione da utilizzare per le chiamate video. La risoluzione influisce sulla larghezza di banda necessaria.
 - **Frequenza dei fotogrammi:** selezionare il numero di fotogrammi al secondo per le chiamate video. La velocità in fotogrammi influisce sulla larghezza di banda necessaria.
 - **Profilo H.264:** selezionare il profilo da utilizzare per le chiamate video.

DTMF

+ Add sequence (Aggiungi sequenza): Fare clic per creare una nuova sequenza DTMF (Dual-Tone Multifrequency). Per creare una regola che viene attivata dal tono di tocco, andare a **Events > Rules (Eventi > Regole)**. **Sequenza:** inserire i caratteri per attivare la regola. I caratteri consentiti sono: 0-9, A-D, # e *. **Description (Descrizione):** inserire una descrizione dell'azione da attivare attraverso la sequenza. **Accounts (Account):** Selezionare gli account che utilizzeranno la sequenza DTMF. Se si sceglie **peer-to-peer**, tutti gli account peer-to-peer condivideranno la stessa sequenza DTMF.

Protocolli Selezionare i protocolli da utilizzare per ogni account. Tutti gli account peer-to-peer condividono le stesse impostazioni di protocollo. **Use RTP (RFC2833) (Usa RTP (RFC2833)):** attivare questa opzione per consentire la segnalazione DTMF (Dual-Tone Multi-Frequency), altri segnali di suono ed eventi di sistemi di telefonia in pacchetti RTP. **Use SIP INFO (RFC2976) (Usa SIP INFO (RFC2976)):** attivare questa opzione per includere il metodo INFO nel protocollo SIP. Il metodo INFO consente di aggiungere informazioni opzionali sul livello dell'applicazione, in genere correlate alla sessione.

Chiamata di prova

Account SIP: Seleziona da quale account eseguire la chiamata di prova. **Indirizzo SIP:** Immettere un indirizzo SIP e fare clic su  per effettuare una chiamata di test e verificare il funzionamento dell'account.

Elenco di accessi

AXIS M43 Series Panoramic Camera

Interfaccia Web

Use access list (Usa elenco di accesso): attivare per limitare le persone che possono effettuare chiamate al dispositivo. Policy (Criteri)

- **Allow (Consenti):** selezionare questa opzione per consentire le chiamate in entrata solo dalle origini incluse nell'elenco di accesso.
- **Block (Blocca):** selezionare questa opzione per bloccare le chiamate in entrata dalle origini incluse nell'elenco di accesso.



Add source (Aggiungi sorgente): fare clic per creare una nuova voce nell'elenco di accesso. **SIP source (Sorgente SIP):** inserire l'ID del chiamante o l'indirizzo del server SIP della sorgente.

Archiviazione

Archiviazione di rete

Ignore (Ignora): Attiva per ignorare l'archiviazione di rete. **Add network storage (Aggiungi archiviazione di rete):** fare clic su questa opzione per eseguire l'aggiunta di una condivisione di rete nella quale poter salvare le registrazioni.

- **Indirizzo:** Inserire l'indirizzo IP o il nome host del server host, generalmente NAS (Network Attached Storage). Si consiglia di configurare l'host per utilizzare un indirizzo IP fisso (non DHCP perché un indirizzo IP dinamico potrebbe cambiare) o di utilizzare DNS. I nomi Windows SMB/CIFS non sono supportati.
- **Network share (Condivisione di rete):** Inserire il nome dell'ubicazione condivisa nel server host. Diversi dispositivi Axis possono utilizzare la stessa condivisione di rete dal momento che ogni dispositivo ha una propria cartella.
- **User (Utente):** inserire il nome utente se serve eseguire il login per il server. Digita DOMAIN\username per accedere a un server di dominio specifico.
- **Password:** Immetti la password se serve eseguire il login per il server.
- **SMB version (Versione SMB):** Seleziona la versione del protocollo di archiviazione SMB da collegare al NAS. Se selezioni **Auto (Automatico)**, il dispositivo cerca di negoziare una delle versioni sicure SMB: 3.02, 3.0, o 2.1. Seleziona 1.0 o 2.0 per la connessione a NAS meno recenti che non sono dotati di supporto per versioni superiori. Puoi leggere maggiori dettagli sul supporto SMB nei dispositivi Axis *qui*.
- **Add share without testing (Aggiungi condivisione senza test):** seleziona questa opzione per eseguire l'aggiunta della condivisione di rete a prescindere dal rilevamento di un errore durante il test della connessione. Ad esempio, l'errore può consistere nel non aver inserito una password nonostante sia necessaria per il server.

Remove network storage (Rimuovi archiviazione di rete): Fare clic su questa opzione per smontare, disassociare ed eseguire la rimozione della connessione alla condivisione di rete. Ciò elimina ogni impostazione per la condivisione di rete. **Unbind (Disassocia):** fare clic per annullare l'associazione e scollegare la condivisione di rete.

Bind (Associa): Fare clic per associare e connettere la condivisione di rete. **Unmount (Smonta):** Fare clic per smontare la condivisione di rete.

Mount (Monta): Fare clic su questa opzione per montare la condivisione di rete. **Write protect (Proteggi da scrittura):** attiva questa opzione per interrompere la scrittura nella condivisione di rete e proteggere le registrazioni dalla rimozione. Una condivisione di rete protetta da scrittura non può essere formattata. **Retention time (Tempo di conservazione):** Selezionare il periodo di conservazione delle registrazioni in modo da porre un limite al numero di vecchie registrazioni od ottemperare alle normative in merito alla conservazione dei dati. Le registrazioni precedenti sono cancellate prima della scadenza del periodo selezionato se l'archiviazione di rete diventa piena. **Strumenti**

- **Test connection (Verifica connessione):** Verifica la connessione alla condivisione di rete.
- **Format (Formatta):** Formattare la condivisione di rete, ad esempio quando è necessario cancellare rapidamente tutti i dati. CIFS è l'opzione del file system disponibile.

Use tool (Utilizza strumento): Fare clic per attivare lo strumento selezionato.

Archiviazione integrata

AXIS M43 Series Panoramic Camera

Interfaccia Web

Importante

Rischio di perdita di dati e danneggiamento delle registrazioni. Non rimuovere la scheda di memoria mentre il dispositivo è in funzione. Prima di rimuovere la scheda SD, smontala.

Unmount (Smonta): fare clic su questa opzione per eseguire la rimozione sicura della scheda di memoria.**Write protect (Proteggi da scrittura):** attivare questa opzione per interrompere la scrittura nella scheda di memoria e proteggere le registrazioni dalla rimozione. Una scheda di memoria protetta da scrittura non può essere formattata.**Autoformat (Formattazione automatica):** Attiva per la formattazione automatica di una scheda di memoria appena inserita. Formatta il file system in ext4.**Ignore (Ignora):** attiva questa opzione per non archiviare più le registrazioni sulla scheda di memoria. Il dispositivo non riconosce più che la scheda di memoria esiste se la ignori. Solo gli amministratori hanno a disposizione questa impostazione.**Retention time (Tempo di conservazione):** Selezionare il periodo di conservazione delle registrazioni in modo da limitare il numero di registrazioni vecchie o rispettare le normative in merito alla conservazione dei dati. Quando la scheda di memoria è piena, elimina le registrazioni vecchie prima che sia trascorso il tempo di conservazione.**Strumenti**

- **Check (Controlla):** Verificare la presenza di eventuali errori nella scheda di memoria.
- **Repair (Ripara):** corregge gli errori nel file system.
- **Format (Formatta):** formatta la scheda di memoria per modificare il file system e cancellare tutti i dati. È possibile formattare la scheda di memoria solo con il file system ext4. Per accedere al file system da Windows®, occorre un'applicazione o un driver ext4 di terze parti.
- **Encrypt (Codifica):** Utilizza questo strumento per la formattazione della scheda di memoria e l'abilitazione della crittografia. Elimina tutti i dati archiviati sulla scheda di memoria. Tutti i nuovi dati memorizzati sulla scheda di memoria saranno crittografati.
- **Decrypt (Decodifica):** Usa questo strumento per la formattazione della scheda di memoria senza crittografia. Elimina tutti i dati archiviati sulla scheda di memoria. Tutti i nuovi dati memorizzati sulla scheda di memoria non saranno crittografati.
- **Change password (Cambia password):** modifica la password che serve per la crittografia della scheda di memoria.

Use tool (Utilizza strumento): Fare clic per attivare lo strumento selezionato.

Wear trigger (Trigger usura): Imposta un valore per il livello di usura della scheda di memoria in corrispondenza del quale desideri che sia attivata un'azione. Il livello di usura spazia da 0 a 200%. Una nuova scheda di memoria mai usata è dotata di un livello di usura pari allo 0%. Un livello di usura pari al 100% indica che la scheda di memoria è vicina alla fine del suo ciclo di vita previsto. Quando il livello di usura raggiunge il 200%, sussiste un rischio elevato di malfunzionamento della scheda di memoria. Consigliamo l'impostazione dell'intervallo del trigger di usura tra 80% e 90%. Così avrai il tempo di scaricare tutte le registrazioni e sostituire la scheda di memoria prima che si usuri del tutto. Il trigger di usura permette di impostare un evento e ricevere una notifica quando il livello di usura raggiunge il valore che hai impostato.

Profili di flusso

Un profilo di streaming è un gruppo di impostazioni che incidono sul flusso video. Puoi usare i profili di streaming in situazioni diverse, ad esempio quando crei eventi e usi regole per registrare.



Add stream profile (Aggiungi profilo di streaming): Fare clic per creare un nuovo profilo di streaming.**Preview (Anteprima):** Un'anteprima del flusso video con le impostazioni del profilo di streaming che selezioni. L'anteprima si aggiorna quando cambi le impostazioni nella pagina. Se il dispositivo ha aree di visione diverse, puoi cambiare l'area di visione nell'elenco a discesa nell'angolo in basso a sinistra dell'immagine. **Nome:** aggiungi un nome per il tuo profilo.**Description (Descrizione):** aggiungi una descrizione del tuo profilo.**Video codec (Codec video):** selezionare il codec video che va applicato al profilo.**Risoluzione:** Consulta per vedere una descrizione di questa impostazione.**Frequenza dei fotogrammi:** Consulta per vedere una descrizione di questa impostazione.**Compressione:** Consulta per vedere una descrizione di questa impostazione.**Zipstream**



: Consulta per vedere una descrizione di questa impostazione.**Optimize for storage (Ottimizza per archiviazione)**



Dynamic FPS (FPS dinamico)



di questa impostazione.**Dynamic GOP (GOP dinamico)**



Mirror (Specularità)



: Consulta per vedere una descrizione di questa impostazione.**GOP length (Lunghezza GOP)**



: Consulta per vedere una descrizione di questa impostazione.**Bitrate control (Controllo velocità di trasmissione):** Consulta

AXIS M43 Series Panoramic Camera

Interfaccia Web

per vedere una descrizione di questa impostazione. **Include overlays (Includi sovrapposizioni)** ⓘ : Selezionare il tipo di sovrapposizione da includere. Consulta per informazioni su come aggiungere sovrapposizioni. **Include audio (Includi audio)** ⓘ : Consulta per vedere una descrizione di questa impostazione.

ONVIF

Account ONVIF

ONVIF (Open Network Video Interface Forum) è uno standard di interfaccia globale che rende più semplice a utenti finali, integratori, consulenti e produttori di avvalersi delle possibilità offerte dalla tecnologia video di rete. ONVIF consente interoperabilità tra dispositivi di fornitori differenti, massima flessibilità, costi ridotti e sistemi a prova di futuro.

Quando si crea un account ONVIF, la comunicazione ONVIF è abilitata automaticamente. Utilizzare il nome account e la password per tutte le comunicazioni ONVIF con il dispositivo. Per ulteriori informazioni, visitare l'Axis Developer Community sul sito Web axis.com.

+ **Add accounts (Aggiungi account):** Per creare un nuovo account ONVIF. **Account:** Inserire un nome account univoco. **New password (Nuova password):** inserire una password per l'account. La lunghezza delle password deve essere compresa tra 1 e 64 caratteri. La password può contenere solo caratteri ASCII stampabili (codice da 32 a 126), quali lettere, numeri, segni di punteggiatura e alcuni simboli. **Repeat password (Ripeti password):** Immettere di nuovo la stessa password. **Role (Ruolo):**

- **Administrator (Amministratore):** ha accesso completo a tutte le impostazioni. Gli amministratori possono anche aggiungere, aggiornare e rimuovere altri account.
- **Operator (Operatore):** ha accesso a tutte le impostazioni ad eccezione di:
 - Tutte le impostazioni **System (Sistema)**.
 - L'aggiunta di app.
- **Media account (Account multimediale):** Permette di accedere solo al flusso video.

⋮ Il menu contestuale contiene: **Update account (Aggiorna account):** Modifica le proprietà dell'account. **Delete account (Elimina account):** Elimina l'account. Non puoi cancellare l'account root.

Profili di supporti ONVIF

Un profilo di supporti ONVIF è costituito da una serie di configurazioni utilizzabili per modificare le impostazioni di flusso dei supporti. Puoi creare nuovi profili con il tuo set di configurazioni o utilizzare profili preconfigurati per una configurazione rapida.

+ **Aggiungere profilo multimediale:** Fare clic per aggiungere un nuovo profilo di supporti ONVIF. **Nome profilo:** Aggiungi un nome per il profilo multimediale. **Video source (Sorgente video):** Seleziona la sorgente video per la tua configurazione.

- **Select configuration (Selezionare configurazione):** Selezionare una configurazione definita dall'utente dall'elenco. Le configurazioni nell'elenco a discesa corrispondono ai canali video del dispositivo, comprese le multiview, le aree di visione e i canali virtuali.

Video encoder (Codificatore video): Selezionare il formato di codifica video per la tua configurazione.

- **Select configuration (Selezionare configurazione):** Selezionare una configurazione definita dall'utente dall'elenco e regolare le impostazioni di codifica. Le configurazioni nell'elenco a discesa fungono da identificatori/nomi della configurazione del video encoder. Selezionare l'utente da 0 a 15 per applicare le tue impostazioni oppure selezionare uno degli utenti predefiniti se si desidera utilizzare le impostazioni predefinite per un formato di codifica specifico.

Nota

Abilita l'audio nel dispositivo per avere la possibilità di selezionare una sorgente audio e la configurazione del codificatore audio.

Audio source (Sorgente audio) ⓘ : Selezionare la sorgente di ingresso audio per la tua configurazione.

- **Select configuration (Selezionare configurazione):** Selezionare una configurazione definita dall'utente dall'elenco e regolare le impostazioni audio. Le configurazioni nell'elenco a discesa corrispondono agli ingressi audio del dispositivo. Se il dispositivo ha un ingresso audio, è user0. Se il dispositivo dispone di più ingressi audio, nell'elenco saranno presenti altri utenti.

AXIS M43 Series Panoramic Camera

Interfaccia Web

- Codificatore audio**  : Selezionare il formato di codifica audio per la tua configurazione.
- **Select configuration (Selezionare configurazione)**: Selezionare una configurazione definita dall'utente dall'elenco e regolare le impostazioni di codifica audio. Le configurazioni nell'elenco a discesa fungono da identificatori/nomi della configurazione dell'audio encoder.
- Decoder audio**  : Selezionare il formato di codifica audio per la tua configurazione.
- **Select configuration (Selezionare configurazione)**: Selezionare una configurazione definita dall'utente dall'elenco e regolare le impostazioni. Le configurazioni nell'elenco a discesa fungono da identificatori/nomi della configurazione.
- Uscita audio**  : Selezionare il formato di uscita audio per la tua configurazione.
- **Select configuration (Selezionare configurazione)**: Selezionare una configurazione definita dall'utente dall'elenco e regolare le impostazioni. Le configurazioni nell'elenco a discesa fungono da identificatori/nomi della configurazione.
- Metadata**: Selezionare i metadati da includere nella configurazione.
- **Select configuration (Selezionare configurazione)**: Selezionare una configurazione definita dall'utente dall'elenco e regolare le impostazioni dei metadati. Le configurazioni nell'elenco a discesa fungono da identificatori/nomi della configurazione dei metadati.
- PTZ**  : Selezionare le impostazioni PTZ per la tua configurazione.
- **Select configuration (Selezionare configurazione)**: Selezionare una configurazione definita dall'utente dall'elenco e regolare le impostazioni PTZ. Le configurazioni nell'elenco a discesa corrispondono ai canali video del dispositivo con supporto PTZ.
- Create (Crea)**: Fare clic per salvare le impostazioni e creare il profilo. **Cancel (Annulla)**: Fare clic per annullare la configurazione e cancellare tutte le impostazioni. **profile_x (profilo_x)**: Fare clic sul nome del profilo per aprire e modificare il profilo preconfigurato.

Metadati Analytics

Produttori di metadati

Elenca le app che riproducono in streaming i metadati e i canali che utilizzano.

Producer (Produttore): L'app che produce i metadati. Sotto l'app è possibile visualizzare un elenco dei tipi di metadati che l'app riproduce in streaming dal dispositivo. **Canale**: il canale utilizzato dall'app. Selezionare per abilitare il flusso di metadati. Deselezionare per ragioni di compatibilità o gestione delle risorse.

Rilevatori

Manomissione telecamera

Il rilevatore di manomissione telecamera genera un allarme quando avviene un cambiamento nella scena, ad es. quando l'obiettivo è coperto, soggetto a spruzzi o ne viene gravemente alterata la relativa messa a fuoco e il tempo in **Trigger delay (Ritardo attivazione)** è trascorso. Il rilevatore di manomissione viene attivato unicamente in caso di mancanza di movimento della telecamera per almeno 10 secondi. Durante questo periodo, tramite il rilevatore viene configurato un modello di scena da utilizzare come confronto per rilevare manomissioni nelle immagini correnti. Per poter configurare correttamente il modello di scena, verificare che la messa a fuoco della telecamera e le condizioni di illuminazione siano corrette e che la telecamera non punti su una scena priva di contorni, ad esempio una parete bianca. La manomissione della telecamera può essere utilizzata come condizione per attivare le azioni.

Trigger delay (Ritardo attivazione): Inserisci il tempo minimo di attività delle condizioni di manomissione che deve trascorrere prima che l'allarme si attivi. In questo modo è possibile evitare falsi allarmi per condizioni note che influiscono sull'immagine. **Trigger on dark images (Attiva sulle immagini scure)**: È molto difficile generare un allarme quando l'obiettivo della telecamera è soggetto a spruzzi poiché è impossibile distinguere l'evento dalle altre situazioni in cui l'immagine diventa così scura, ad esempio quando cambiano le condizioni di illuminazione. Attivare questo parametro per generare gli allarmi per tutti i casi in cui l'immagine diventa scura. Quando è disattivato, il dispositivo non genera alcun allarme quando l'immagine diventa scura.

Nota

Per il rilevamento di tentativi di manomissione in scene statiche e non affollate.

AXIS M43 Series Panoramic Camera

Interfaccia Web

Accessori

Porte I/O

Utilizzare l'input digitale per collegare i dispositivi esterni che possono passare da un circuito aperto a un circuito chiuso, ad esempio i sensori PIR, i contatti porta o finestra e i rivelatori di rottura del vetro.

Utilizzare l'uscita digitale per collegare dispositivi esterni come relè e LED. È possibile attivare i dispositivi collegati tramite l'API VAPIX® o l'interfaccia Web.

PortaNome: modificare il testo per rinominare la porta.**Direction:**  indica che la porta è una porta di input.  indica che si tratta di una porta di output. Se la porta è configurabile, è possibile fare clic sulle icone per passare dall'input all'output.**Normal state (Stato normale):** Fare clic su  per il circuito aperto e su  per il circuito chiuso.**Current state (Stato corrente):** indica lo stato attuale della porta. L'input e l'output vengono attivati quando lo stato corrente è diverso dallo stato normale. Un input sul dispositivo ha un circuito aperto se disconnesso o in caso di tensione superiore a 1 V CC.

Nota

Durante il riavvio, il circuito di output è aperto. Al completamento del riavvio, il circuito torna alla posizione normale. Se si modificano le impostazioni in questa pagina, i circuiti di output tornano alle relative posizioni normali, indipendentemente dai trigger attivi.

 **Supervised (Supervisionato)** : Attivare per rendere possibile il rilevamento e l'attivazione di azioni se qualcuno manomette la connessione ai dispositivi I/O digitali. Oltre a rilevare se un ingresso è aperto o chiuso, è anche possibile rilevare se qualcuno l'ha manomesso (ovvero se è stato tagliato o corto). Per supervisionare la connessione è necessario un ulteriore hardware (resistori terminali) nel loop I/O esterno.

Edge-to-edge

Associazione

L'associazione consente di utilizzare un altoparlante o un microfono di rete Axis compatibile come se fosse parte della telecamera. Una volta associato, l'altoparlante di rete funge da dispositivo di uscita audio in cui è possibile riprodurre clip audio e trasmettere suoni tramite la telecamera. Il microfono di rete capterà i suoni dell'area circostante e sarà a disposizione come dispositivo di input audio, usabile nei flussi multimediali e nelle registrazioni.

Importante

Affinché funzioni con un software per la gestione video (VMS), è necessario prima associare la telecamera all'altoparlante o microfono di rete, quindi aggiungere la telecamera al VMS.

Impostare un limite "Attesa tra le azioni (hh:mm:ss)" nella regola di evento quando si utilizza un dispositivo audio associato di rete in una regola di evento con "Rilevamento di suoni" come condizione e "Riproduci clip audio" come azione. Questo consentirà di evitare il rilevamento di un loop se il microfono in uso rileva l'audio dall'altoparlante.

Indirizzo: inserire il nome host o l'indirizzo IP dell'altoparlante di rete.**Username (Nome utente):** inserire il nome utente.**Password:** inserire la password per l'utente.**Speaker pairing (Associazione altoparlanti):** Selezionare per associare un altoparlante di

rete.**Microphone pairing (Associazione microfono)**  : seleziona per associare un microfono. **Clear fields (Cancella campi):** fare clic per cancellare il contenuto di tutti i campi.**Connect (Connetti):** fare clic per stabilire la connessione all'altoparlante o al microfono di rete.

Registri

Report e registri

AXIS M43 Series Panoramic Camera

Interfaccia Web

Report

- **View the device server report (Visualizza il report del server del dispositivo):** Visualizzare informazioni sullo stato del dispositivo in una finestra pop-up. Il registro degli accessi viene automaticamente incluso nel report del server.
- **Download the device server report (Scarica il report del server del dispositivo):** Crea un file .zip che contiene un file di testo del report del server completo in formato UTF-8 e un'istantanea dell'immagine corrente della visualizzazione in diretta. Includere sempre il file .zip del report del server quando si contatta l'assistenza.
- **Download the crash report (Scarica il report dell'arresto anomalo):** Scaricare un archivio con le informazioni dettagliate sullo stato del server. Il report di arresto anomalo contiene le informazioni presenti nel report del server e le informazioni dettagliate sul debug. Questo report potrebbe contenere informazioni riservate, ad esempio l'analisi della rete. Possono volerci alcuni minuti per generare il report.

Registri

- **View the system log (Visualizza il registro di sistema):** Fare clic per visualizzare le informazioni sugli eventi di sistema come l'avvio del dispositivo, gli avvisi e i messaggi critici.
- **View the access log (Visualizza il registro degli accessi):** Fare clic per mostrare tutti i tentativi non riusciti di accedere al dispositivo, ad esempio quando si utilizza una password di accesso errata.

Analisi della rete

Importante

È possibile che un file di analisi della rete contenga informazioni riservate, ad esempio certificati o password.

Un file di analisi della rete può facilitare la risoluzione dei problemi registrando l'attività sulla rete. **Trace time (Tempo di analisi):** Selezionare la durata dell'analisi in secondi o minuti e fare clic su **Download**.

Registro di sistema remoto

Syslog è uno standard per la registrazione dei messaggi. Consente di separare il software che genera messaggi, il sistema che li archivia e il software che li riporta e li analizza. Ogni messaggio è contrassegnato con un codice struttura che indica il tipo di software che genera il messaggio. Inoltre viene assegnato un livello di gravità a tutti i messaggi.



Server: Fare clic per aggiungere un nuovo server. **Host:** immettere il nome host o l'indirizzo IP del server proxy. **Format (Formatta):** selezionare il formato del messaggio syslog da utilizzare.

- Axis
- RFC 3164
- RFC 5424

Protocol (Protocollo): Selezionare il protocollo da utilizzare:

- UDP (la porta predefinita è 514)
- TCP (la porta predefinita è 601)
- TLS (la porta predefinita è 6514)

Porta: Cambiare il numero di porta per impiegare una porta diversa. **Severity (Gravità):** Seleziona quali messaggi inviare al momento dell'attivazione. **CA certificate set (Certificato CA impostato):** Visualizza le impostazioni correnti o aggiungi un certificato.

Configurazione normale

La configurazione normale è per utenti avanzati con esperienza nella configurazione di dispositivi Axis. La maggior parte dei parametri può essere impostata e modificata da questa pagina.

AXIS M43 Series Panoramic Camera

Interfaccia Web

Manutenzione

Restart (Riavvia): Riavviare il dispositivo. Non avrà effetti su nessuna delle impostazioni correnti. Le applicazioni in esecuzione verranno riavviate automaticamente. **Restore (Ripristina):** Riporta la *maggior parte* delle impostazioni ai valori predefiniti di fabbrica. In seguito dovrai riconfigurare il dispositivo e le app, reinstallare tutte le app non preinstallate e ricreare eventuali eventi e preset.

Importante

Dopo il ripristino, le uniche impostazioni salvate sono:

- Protocollo di avvio (DHCP o statico)
- Indirizzo IP statico
- Router predefinito
- Subnet mask
- Impostazioni 802.1X
- Impostazioni O3C
- Indirizzo IP server DNS

Factory default (Valori predefiniti di fabbrica): Riporta *tutte* le impostazioni ai valori predefiniti di fabbrica. Dopo, per rendere accessibile il dispositivo, devi reimpostare l'indirizzo IP.

Nota

Tutti i software per dispositivi Axis sono firmati digitalmente per assicurare di installare solo software verificato sul dispositivo. Ciò aumenta ulteriormente il livello di sicurezza informatica minimo globale dei dispositivi Axis. Per ulteriori informazioni, visitare il white paper "Axis Edge Vault" su axis.com.

AXIS OS upgrade (Aggiornamento di AXIS OS): Aggiorna a una versione nuova di AXIS OS. nuove versioni possono contenere funzionalità migliorate, correzioni di bug e funzionalità completamente nuove. Si consiglia di utilizzare sempre l'ultima versione di AXIS OS. Per scaricare l'ultima versione, andare a axis.com/support.

Quando conduci l'aggiornamento, puoi scegliere fra tre opzioni:

- **Standard upgrade (Aggiornamento standard):** Aggiorna a una nuova versione di AXIS OS.
- **Factory default (Valori predefiniti di fabbrica):** Aggiorna e riporta tutte le impostazioni ai valori predefiniti di fabbrica. Se selezioni questa opzione, dopo l'aggiornamento non puoi eseguire il ripristino della versione precedente di AXIS OS.
- **Autorollback (Rollback automatico):** Aggiorna e conferma l'aggiornamento entro il tempo impostato. Se non dai la conferma, il dispositivo tornerà alla precedente versione di AXIS OS.

AXIS OS rollback (Rollback AXIS OS): Eseguire il ripristino alla versione di AXIS OS installata precedentemente.

AXIS M43 Series Panoramic Camera

Per saperne di più

Per saperne di più

Area di visualizzazione

Un'area di visione è una parte ritagliata della vista completa. È possibile eseguire lo streaming e l'archiviazione di aree di visione invece della vista completa per ridurre al minimo le esigenze di larghezza di banda e spazio di archiviazione. Se si abilita PTZ per un'area di visione, è possibile eseguire la rotazione, l'inclinazione e lo zoom all'interno dell'area in questione. Utilizzando le aree di visione, è possibile rimuovere parti della vista completa, ad esempio il cielo.

Modalità di acquisizione

La scelta della modalità di acquisizione dipende dai requisiti per la velocità in fotogrammi e della risoluzione per la specifica impostazione di sorveglianza. Per le specifiche sulle modalità di acquisizione disponibili, consultare la scheda tecnica del dispositivo all'indirizzo axis.com.

Viste modalità di acquisizione

Per eseguire la selezione delle viste modalità di acquisizione per il dispositivo, vai a **Video > Stream (Video > Flusso)**.

Visualizza	Simbolo	Risoluzioni
Panoramica		da 2160x2160 a 160x160
Panorama		Da 2.560 x 1.440 a 192 x 72
Vista panoramica doppia		da 2560 x 1920 a 384 x 288
Vista Quad view		da 2560 x 1920 a 384 x 288
Aree di visione da 1 a 4		da 1.920 x 1.440 a 256 x 144
Angolare a destra/sinistra		da 2.368 x 1.184 a 192 x 72
Angolare doppia		2.016 x 2.016 a 384 x 288
Corridoio		da 2.560 x 1.920 a 256 x 144

Privacy mask

Una privacy mask è un'area definita dall'utente che copre parte dell'area monitorata. Nel flusso video le privacy mask vengono visualizzate come blocchi a tinta unita o con un motivo a mosaico.

La privacy mask viene visualizzata in tutte le istantanee, i video registrati e i flussi in diretta.

È possibile utilizzare l'API (Application Programming Interface) VAPIX® per nascondere le privacy mask.

AXIS M43 Series Panoramic Camera

Per saperne di più

Importante

Se utilizzi più privacy mask, ciò potrebbe influire sulle prestazioni del dispositivo.

Puoi creare molteplici privacy mask. Ogni maschera può presentare da 3 a 10 punti di ancoraggio.

Sovrimpressioni

Le sovrapposizioni testo sono sovrimpressioni sul flusso video. Vengono utilizzate per fornire informazioni aggiuntive durante le registrazioni, ad esempio un timestamp, o durante l'installazione e la configurazione del dispositivo. È possibile aggiungere testo o un'immagine.

Rotazione, inclinazione e zoom (PTZ)

Giri di ronda

Streaming e archiviazione

Formati di compressione video

La scelta del metodo di compressione da utilizzare in base ai requisiti di visualizzazione e dalle proprietà della rete. Le opzioni disponibili sono:

Motion JPEG

Motion JPEG o MJPEG è una sequenza video digitale costituita da una serie di singole immagini JPEG. Queste immagini vengono successivamente visualizzate e aggiornate a una velocità sufficiente per creare un flusso che mostri il movimento costantemente aggiornato. Affinché il visualizzatore percepisca un video contenente movimento, la velocità deve essere di almeno 16 fotogrammi di immagini al secondo. Il video full motion viene percepito a 30 (NTSC) o 25 (PAL) fotogrammi al secondo.

Il flusso Motion JPEG utilizza quantità considerevoli di larghezza di banda, ma offre un'eccellente qualità di immagine e l'accesso a ogni immagine contenuta nel flusso.

H.264 o MPEG-4 Parte 10/AVC

Nota

H.264 è una tecnologia con licenza. Il dispositivo Axis include una licenza client per la visualizzazione H.264. L'installazione di copie aggiuntive senza licenza del client non è consentita. Per acquistare altre licenze, contattare il rivenditore Axis.

H.264 può, senza compromettere la qualità di immagine, ridurre le dimensioni di un file video digitale di più dell'80% rispetto al formato Motion JPEG e del 50% rispetto ai formati MPEG precedenti. Ciò significa che per un file video sono necessari meno larghezza di banda di rete e di spazio di archiviazione. In altre parole, è possibile ottenere una qualità video superiore per una determinata velocità in bit.

H.265 o MPEG-H Parte 2/HEVC

H.265 può, senza compromettere la qualità di immagine, ridurre le dimensioni di un file video digitale di più del 25% rispetto a H.264.

Nota

- H.265 è una tecnologia con licenza. Il dispositivo Axis include una licenza client per la visualizzazione H.265. L'installazione di copie aggiuntive senza licenza del client non è consentita. Per acquistare altre licenze, contattare il rivenditore Axis.
- La maggioranza dei browser non è dotata di supporto per la decodifica H.265 e per tale ragione l'interfaccia Web della telecamera non la supporta. Invece puoi utilizzare un'applicazione o un sistema di gestione video che supporta la codifica H.265.

AXIS M43 Series Panoramic Camera

Per saperne di più

Come si riferiscono l'una all'altra le impostazioni Immagine, Flusso e Profilo di streaming?

La scheda Image (Immagine) contiene le impostazioni della telecamera che influiscono su tutti i flussi video dal dispositivo. Se si modifica qualcosa in questa scheda, ciò influisce immediatamente su tutti i flussi video e le registrazioni.

La scheda Stream (Flusso) contiene le impostazioni per i flussi video. Queste impostazioni vengono riportate se si richiede un flusso video dal dispositivo e non si specifica, ad esempio, la risoluzione o la velocità in fotogrammi. Quando si modificano le impostazioni nella scheda Stream (flusso), queste non influiscono sui flussi in corso, ma avranno effetto quando si avvia un nuovo flusso.

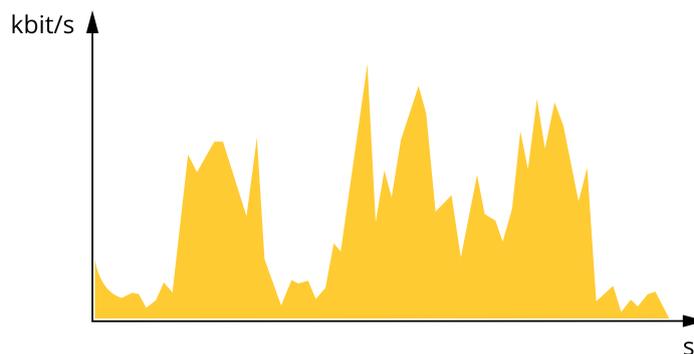
Le impostazioni Stream profiles (Profili di streaming) sovrascrivono quelle nella scheda Stream (Flusso). Se si richiede un flusso con un profilo di streaming specifico, questo contiene le impostazioni di tale profilo. Se si richiede un flusso senza specificare un profilo di streaming o si richiede un profilo di streaming che non esiste nel dispositivo, il flusso contiene le impostazioni dalla scheda Stream (Flusso).

Controllo velocità di trasferimento

Il controllo della velocità di trasmissione aiuta a gestire il consumo di banda del flusso video.

Velocità di trasmissione variabile (VBR)

La velocità di trasmissione variabile consente al consumo di banda di variare in base al livello di attività nella scena. Più attività c'è, più larghezza di banda sarà necessaria. Con la velocità di trasmissione variabile sarà assicurata una qualità di immagine costante, ma devi accertarti di disporre di margini di archiviazione.

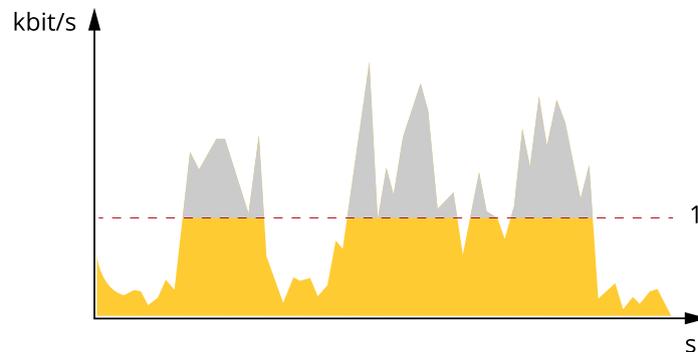


Velocità di trasmissione massima (MBR)

La velocità di trasmissione massima ti permette di impostare una velocità di trasmissione di destinazione per gestire le limitazioni della velocità di trasmissione nel sistema. È possibile che si riduca la qualità d'immagine o la velocità in fotogrammi quando la velocità di trasmissione istantanea viene mantenuta sotto la velocità di trasmissione di destinazione specificata. È possibile scegliere di dare priorità alla qualità dell'immagine o alla velocità in fotogrammi. Si consiglia di configurare la velocità di trasmissione di destinazione a un valore superiore rispetto a quella prevista. Così avrai un margine in caso di elevato livello di attività nella scena.

AXIS M43 Series Panoramic Camera

Per saperne di più



1 Velocità di trasferimento di destinazione

Applicazioni

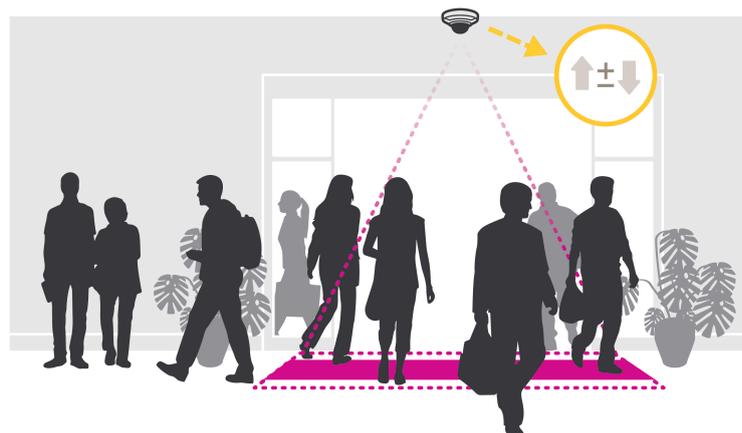
Le applicazioni permettono di ottenere di più dal proprio dispositivo Axis. AXIS Camera Application Platform (ACAP) è una piattaforma aperta che permette a terze parti di sviluppare analisi e altre applicazioni per i dispositivi Axis. Le applicazioni possono essere preinstallate sul dispositivo oppure è possibile scaricarle gratuitamente o pagando una licenza.

Per trovare i manuali per l'utente delle applicazioni Axis, visitare help.axis.com

AXIS People Counter

AXIS People Counter è un'applicazione analitica che si può installare su una telecamera di rete. L'applicazione si può usare per il conteggio di quante persone passano attraverso un ingresso, rilevare la direzione in cui passano e se passa più di una persona durante un intervallo predefinito. Inoltre si può usare per la stima della quantità di persone che occupa un'area al momento e il tempo medio di visita.

L'applicazione è integrata nella telecamera e ciò significa che non è necessario un computer dedicato per eseguire l'applicazione. AXIS People Counter è idoneo per ogni ambiente interno, come punti vendita, biblioteche o palestre.



Come funziona la stima delle presenze?

L'applicazione si può usare per la stima delle presenze in aree con uno o più ingressi e uscite. È necessario dotare tutti gli ingressi e le uscite di una telecamera di rete con AXIS People Counter installato. Se sono presenti diverse telecamere, queste possono comunicare tra loro tramite la rete in un concetto primario e secondario. La telecamera primaria recupera dati in modo continuo dalle telecamere secondarie e presenta i dati nella visualizzazione in diretta. Ogni quindici minuti, la telecamera primaria invia i dati

AXIS M43 Series Panoramic Camera

Per saperne di più

statistici a AXIS Store Data Manager. Di conseguenza, i rapporti generati da AXIS Store Data Manager possono presentare i dati in un intervallo di tempo minimo di 15 minuti.

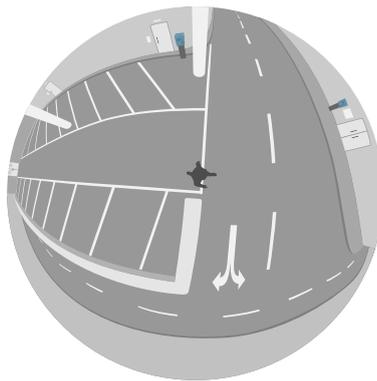
AXIS Object Analytics

AXIS Object Analytics è un'applicazione di analisi che viene preinstallata sulla telecamera. Rileva gli oggetti in movimento nella scena e li classifica, ad esempio, come esseri umani o veicoli. È possibile configurare l'applicazione per l'invio di allarmi per diversi tipi di oggetti. Per ulteriori informazioni su come funziona l'applicazione, consultare il *manuale per l'utente di AXIS Object Analytics*.

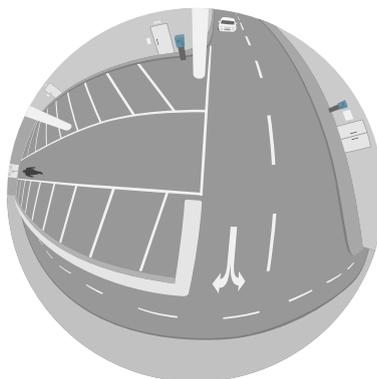
Considerazioni specifiche per il dispositivo

Per ottenere i migliori risultati, la telecamera va montata in modo corretto. Esistono anche requisiti relativi a scena, immagine e oggetti.

- Monta la telecamera fino a un'altezza massima di 3 m.
- È improbabile che gli umani al centro dell'immagine siano classificati.
- Gli oggetti vicini al bordo dell'immagine appaiono più piccoli rispetto agli oggetti vicini al centro e pertanto è improbabile che siano rilevati. Per la riduzione al minimo del rischio di rilevamenti mancati, raccomandiamo un'altezza che corrisponda almeno all'8% del raggio totale dell'immagine per gli esseri umani e al 6% del raggio totale dell'immagine per i veicoli.



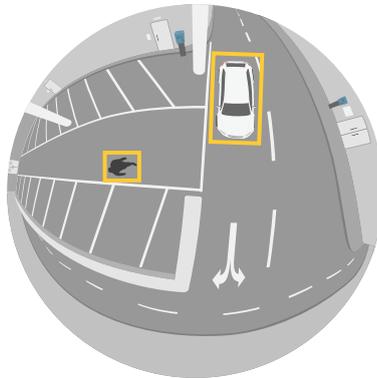
Oggetto al centro



Oggetti sul bordo

AXIS M43 Series Panoramic Camera

Per saperne di più



Oggetti vicini al centro

Visualizzazione dei metadati

I metadati di analisi sono disponibili per lo spostamento degli oggetti nella scena. Le classi di oggetti supportate vengono visualizzate nel flusso video con un riquadro che circonda l'oggetto, insieme alle informazioni sul tipo di oggetto e sul livello di attendibilità della classificazione. Per ulteriori informazioni su come configurare e utilizzare i metadati di analisi, consultare *la guida all'integrazione di AXIS Scene Metadata*.

Cyber security

Per informazioni specifiche sulla cybersecurity (sicurezza informatica), consultare la scheda tecnica del dispositivo su axis.com.

Per informazioni approfondite sulla cybersecurity in AXIS OS, leggere la guida *AXIS OS Hardening*.

SO firmato

Il SO firmato viene implementato dal fornitore del software che firma l'immagine di AXIS OS con una chiave privata. Quando la firma è allegata al sistema operativo, il dispositivo convalida il software prima di installarlo. Se il dispositivo rileva che l'integrità del software è compromessa, l'aggiornamento di AXIS OS verrà rifiutato.

Secure Boot

Secure Boot è un processo di avvio costituito da una catena ininterrotta di software crittograficamente convalidati eseguita da una memoria non modificabile (bootrom). Essendo basato sull'uso del SO firmato, l'avvio sicuro assicura che un dispositivo possa essere avviato solo con software autorizzato.

Axis Edge Vault

Axis Edge Vault è una piattaforma hardware di cybersecurity che protegge il dispositivo Axis. Offre funzionalità per garantire l'identità e l'integrità del dispositivo e per proteggere le informazioni sensibili da accessi non autorizzati. Si basa su solidi moduli di calcolo crittografico (Secure Element e TPM) e sicurezza del SoC (TEE e Secure Boot), combinati con le competenze di Axis nella sicurezza dei dispositivi edge.

Modulo TPM

Il TPM (Trusted Platform Module) è un componente che fornisce funzionalità di crittografia per proteggere le informazioni da accessi non autorizzati. È sempre attivato e non esistono impostazioni che è possibile modificare.

ID dispositivo Axis

poter verificare l'origine del dispositivo è fondamentale per stabilire che la sua identità è attendibile. Durante la produzione, ai dispositivi con Axis Edge Vault viene assegnato un certificato ID univoco e conforme a IEEE 802.1AR. È come avere un passaporto per dimostrare l'origine del dispositivo. L'ID del dispositivo viene archiviato in modo sicuro e permanente nell'archivio chiavi come

AXIS M43 Series Panoramic Camera

Per saperne di più

certificato firmato dal certificato radice Axis. L'ID del dispositivo può essere sfruttato dall'infrastruttura IT del cliente per l'onboarding sicuro automatizzato di dispositivi e l'identificazione sicura dei dispositivi

Video con firma

il video firmato consente di dimostrare che le prove video non sono state manomesse senza dimostrare la catena di custodia del file. Ogni telecamera utilizza la propria chiave di firma univoca, memorizzata in sicurezza nell'archivio chiavi, per aggiungere una firma al flusso video. Quando il video viene riprodotto, il file player indica se il video è intatto o meno. Il video firmato consente di risalire alla telecamera di origine e verifica che le immagini non siano state manomesse dopo aver lasciato la telecamera.

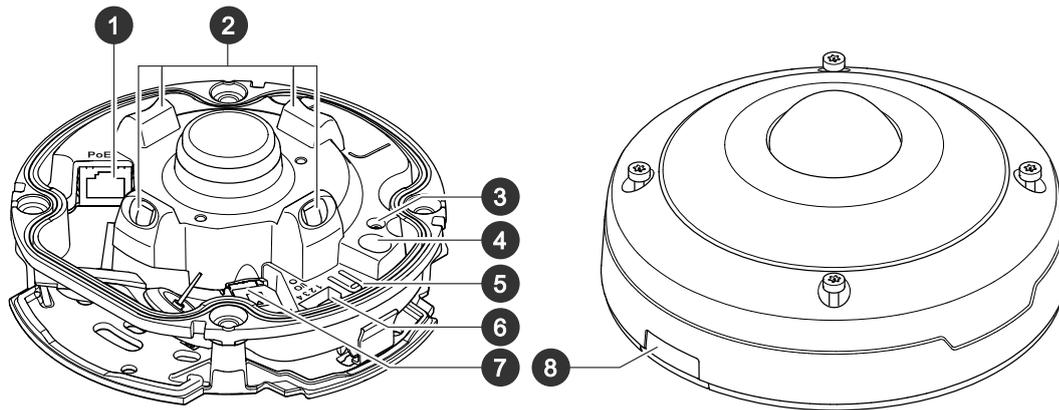
Per maggiori informazioni relativamente alle funzioni di cybersecurity nei dispositivi Axis, vai su axis.com/learning/white-papers e cerca cybersecurity.

AXIS M43 Series Panoramic Camera

Dati tecnici

Dati tecnici

Panoramica dei prodotti



- 1 Connettore di rete, PoE
- 2 Illuminazione IR
- 3 Indicatore LED di stato
- 4 Interruttore allarme anti intrusione
- 5 Pulsante di comando
- 6 Connettore I/O
- 7 Slot per schede microSD
- 8 Coperchio

Indicatori LED

LED di stato	Significato
Spento	Connessione e funzionamento normale.
Verde	Una luce verde fissa per 10 secondi indica il normale funzionamento una volta completato l'avvio.
Giallo	Luce fissa durante l'avvio. Lampeggia durante l'aggiornamento del software del dispositivo o il ripristino delle impostazioni predefinite.
Giallo/rosso	Lampeggia in giallo/rosso se il Collegamento di rete non è disponibile o è stato perso.

Slot per scheda SD

AVVISO

- Rischio di danneggiamento della scheda di memoria. Non utilizzare strumenti appuntiti oppure oggetti metallici e non esercitare eccessiva forza durante l'inserimento o la rimozione della scheda di memoria. Utilizzare le dita per inserire e rimuovere la scheda.
- Rischio di perdita di dati e danneggiamento delle registrazioni. Smontare la scheda di memoria dall'interfaccia Web del dispositivo prima di rimuoverla. Non rimuovere la scheda di memoria mentre il dispositivo è in funzione.

Questo dispositivo supporta schede microSD/microSDHC/microSDXC.

Visitare axis.com per i consigli sulla scheda di memoria.

AXIS M43 Series Panoramic Camera

Dati tecnici



I logo microSD, microSDHC e microSDXC sono tutti marchi registrati di SD-3C LLC. microSD, microSDHC, microSDXC sono marchi o marchi registrati di SD-3C, LLC negli Stati Uniti e/o in altri paesi.

Pulsanti

Pulsante di comando

Il pulsante di comando viene utilizzato per:

- Ripristino del dispositivo alle impostazioni predefinite di fabbrica. Vedere .

Interruttore allarme anti intrusione

Utilizzare l'interruttore dell'allarme anti intrusione per ricevere una notifica quando qualcuno apre l'alloggiamento del dispositivo. Crea una regola perché il dispositivo esegua un'azione quando lo switch è attivato. Vedere .

Connettori

Connettore di rete

Connettore Ethernet RJ45 con Power over Ethernet (PoE).

Connettore I/O

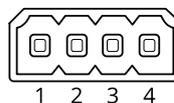
Utilizzare il connettore I/O con dispositivi esterni in combinazione con, ad esempio, rilevamento movimento, attivazione di eventi e notifiche di allarme. Oltre al punto di riferimento 0 V CC e all'alimentazione (output 12 V CC), il connettore I/O fornisce l'interfaccia per:

Ingresso digitale – Per il collegamento di dispositivi che possono passare da un circuito chiuso ad uno aperto, ad esempio i sensori PIR, i contatti porta/finestra e i rivelatori di rottura.

Input supervisionato – Consente di rilevare le manomissioni su un input digitale.

Uscita digitale – Per il collegamento di dispositivi esterni come relè e LED. I dispositivi collegati possono essere attivati tramite l'API (interfaccia per la programmazione di applicazioni) VAPIX® attraverso un evento oppure dall'interfaccia Web del dispositivo.

Morsettiera a 4 pin



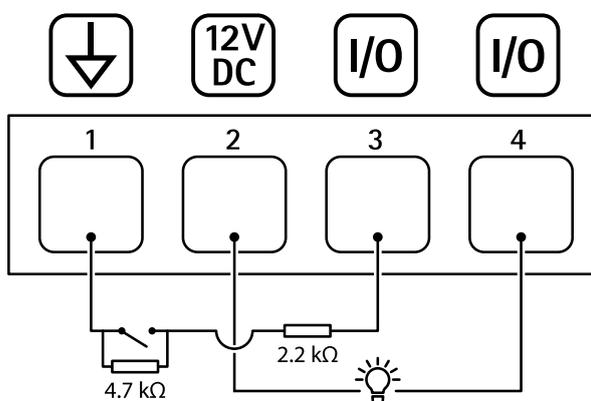
Funzione	Pin	Note	Dati tecnici
Terra CC	1		0 V CC
Uscita CC	2	Questo terminale può essere utilizzato anche per alimentare una periferica ausiliaria. Nota: questo pin può essere usato solo come uscita alimentazione.	12 V CC Carico massimo: 50 mA

AXIS M43 Series Panoramic Camera

Dati tecnici

Configurabile (ingresso o uscita)	3-4	Ingresso digitale o ingresso supervisionato - collegarlo al pin 1 per attivarlo oppure lasciarlo isolato (scollegato) per disattivarlo. Per utilizzare l'ingresso supervisionato, installare resistori terminali. Vedere il diagramma di connessione per informazioni su come collegare i resistori.	Da 0 a max 30 V CC
		Uscita digitale: collegato internamente al pin 1 (terra CC) quando attivo e isolato (scollegato) quando inattivo. Se utilizzata con un carico induttivo, ad esempio un relè, collegare un diodo in parallelo al carico per proteggere il dispositivo da sovratensioni.	Da 0 a max 30 V CC, open-drain, 100 mA

Esempio:



- 1 Terra CC
- 2 Output CC 12 V, max 50 mA
- 3 I/O configurato come ingresso supervisionato
- 4 I/O configurato come output

AXIS M43 Series Panoramic Camera

Pulizia del dispositivo

Pulizia del dispositivo

È possibile pulire il dispositivo con acqua tiepida.

AWISO

- Le sostanze chimiche possono danneggiare il dispositivo. Non utilizzare sostanze chimiche come detersivi per vetri o acetone per pulire il dispositivo.
 - Evitare la pulizia alla luce diretta del sole o a temperature elevate, poiché ciò può causare macchie.
1. Utilizzare una bomboletta d'aria compressa per rimuovere polvere e sporizia dal dispositivo.
 2. Se necessario, pulire il dispositivo con un panno morbido in microfibra inumidito con acqua tiepida.
 3. Per evitare macchie, asciugare il dispositivo con un panno pulito e non abrasivo.

AXIS M43 Series Panoramic Camera

Risoluzione dei problemi

Risoluzione dei problemi

Ripristino delle impostazioni predefinite di fabbrica

AVVISO

 Questo dispositivo emette radiazioni ottiche pericolose. Potrebbe essere dannoso per gli occhi. Non fissare la lampada accesa.

Importante

Il ripristino dei valori predefiniti di fabbrica deve essere effettuato con cautela. Tale operazione consentirà di ripristinare i valori predefiniti di fabbrica per tutte le impostazioni, incluso l'indirizzo IP.

Per ripristinare il dispositivo alle impostazioni predefinite di fabbrica:

1. Scollegare l'alimentazione dal dispositivo.
2. Tenere premuto il pulsante di comando quando si ricollega l'alimentazione. Vedere .
3. Tenere premuto il pulsante di comando per circa 15-30 secondi fino a quando il LED di stato non lampeggia in giallo.
4. Rilasciare il pulsante di comando. La procedura è terminata quando il LED di stato diventa verde. Se nella rete non è disponibile un server DHCP, l'indirizzo IP del dispositivo sarà predefinito con uno dei seguenti:
 - Dispositivi con **AXIS OS 12.0 e successivo**: Ottenuto dal subnet dell'indirizzo di collegamento locale (169.254.0.0/16)
 - Dispositivi con **AXIS OS 11.11 e precedente**: 192.168.0.90/24
5. Utilizzare gli strumenti per l'installazione e la gestione del software per assegnare un indirizzo IP, impostare la password e accedere al dispositivo.

Gli strumenti per l'installazione e la gestione del software sono disponibili nelle pagine dedicate all'assistenza sul sito Web axis.com/support.

È inoltre possibile reimpostare i parametri ai valori predefiniti di fabbrica mediante l'interfaccia Web del dispositivo. Andare a **Maintenance (Manutenzione) > Factory default (Impostazione di fabbrica)** e fare clic su **Default (Predefinito)**.

Opzioni AXIS OS

Axis offre la gestione del software dei dispositivi in base alla traccia attiva o alle tracce di supporto a lungo termine (LTS). La traccia attiva consente di accedere continuamente a tutte le funzionalità più recenti del dispositivo, mentre le tracce LTS forniscono una piattaforma fissa con versioni periodiche incentrate principalmente sulle correzioni di bug e sugli aggiornamenti della sicurezza.

Si consiglia di utilizzare AXIS OS della traccia attiva se si desidera accedere alle funzionalità più recenti o se si utilizzano le offerte del sistema end-to-end Axis. Le tracce LTS sono consigliate se si utilizzano integrazioni di terze parti che non vengono convalidate continuamente a fronte della traccia attiva più recente. Con il supporto a lungo termine (LTS), i dispositivi possono mantenere la sicurezza informatica senza introdurre modifiche funzionali significative o compromettere eventuali integrazioni presenti. Per informazioni più dettagliate sulla strategia del software del dispositivo AXIS, visitare axis.com/support/device-software.

Controllo della versione corrente del AXIS OS

AXIS OS determina la funzionalità dei nostri dispositivi. Quando ti occupi della risoluzione di problemi, consigliamo di cominciare controllando la versione AXIS OS corrente. L'ultima versione potrebbe contenere una correzione che risolve il tuo particolare problema.

Per controllare la versione corrente di AXIS OS:

1. Andare all'interfaccia Web del dispositivo > **Status (Stato)**.

AXIS M43 Series Panoramic Camera

Risoluzione dei problemi

2. Vedere la versione AXIS OS in Device info (Informazioni dispositivo).

Aggiornare AXIS OS

Importante

- Le impostazioni preconfigurate e personalizzate vengono salvate quando aggiorni il software del dispositivo (a condizione che le funzioni siano disponibili nel AXIS OS), sebbene ciò non sia garantito da Axis Communications AB.
- Assicurarsi che il dispositivo rimanga collegato alla fonte di alimentazione durante il processo di aggiornamento.

Nota

Quando si aggiorna il dispositivo con la versione più recente di AXIS OS nella traccia attiva, il dispositivo riceve le ultime funzionalità disponibili. Leggere sempre le istruzioni di aggiornamento e le note di rilascio disponibili con ogni nuova versione prima dell'aggiornamento. Per la versione AXIS OS più aggiornata e le note sul rilascio, visitare il sito Web axis.com/support/device-software.

1. Scarica il file AXIS OS sul tuo computer, disponibile gratuitamente su axis.com/support/device-software.
2. Accedi al dispositivo come amministratore
3. Andare a **Maintenance > AXIS OS upgrade (Manutenzione > Aggiornamento AXIS OS)** e fare clic su **Upgrade (Aggiorna)**.

Al termine dell'operazione, il dispositivo viene riavviato automaticamente.

Puoi usare AXIS Device Manager per l'aggiornamento di più dispositivi allo stesso tempo. Maggiori informazioni sono disponibili sul sito Web axis.com/products/axis-device-manager.

Problemi tecnici, indicazioni e soluzioni

Se non si riesce a trovare qui ciò che si sta cercando, provare ad accedere alla sezione relativa alla risoluzione dei problemi all'indirizzo axis.com/support.

Problemi durante l'aggiornamento di AXIS OS

Errore di aggiornamento di AXIS OS	Se l'aggiornamento non riesce, il dispositivo ricarica la versione precedente. Il motivo più comune è il caricamento di un AXIS OS errato. Controllare che il nome del file di AXIS OS corrisponda al dispositivo e riprovare.
Problemi dopo l'aggiornamento di AXIS OS	Se si riscontrano problemi dopo l'aggiornamento, ripristinare la versione installata in precedenza dalla pagina Maintenance (Manutenzione) .

Problemi durante l'impostazione dell'indirizzo IP

Il dispositivo si trova su una subnet diversa	Se l'indirizzo IP destinato al dispositivo e l'indirizzo IP del computer utilizzato per accedere al dispositivo si trovano in subnet diverse, non è possibile impostare l'indirizzo IP. Contattare l'amministratore di rete per ottenere un indirizzo IP.
---	---

AXIS M43 Series Panoramic Camera

Risoluzione dei problemi

L'indirizzo IP è già utilizzato da un altro dispositivo	Scollegare il dispositivo Axis dalla rete. Eseguire il comando ping (in una finestra di comando/DOS digitare <code>ping</code> e l'indirizzo IP del dispositivo): <ul style="list-style-type: none">• Se si riceve: <code>Reply from <IP address> (Risposta dall'indirizzo IP): bytes=32; time=10...</code> significa che l'indirizzo IP potrebbe già essere utilizzato da un altro dispositivo nella rete. Contattare l'amministratore di rete per un nuovo indirizzo IP e reinstallare il dispositivo.• Se si riceve: <code>Request timed out</code> significa che l'indirizzo IP può essere utilizzato con il dispositivo Axis. Controllare tutti i cablaggi e reinstallare il dispositivo.
Possibile conflitto dell'indirizzo IP con un altro dispositivo nella stessa subnet	Prima che il server DHCP imposti un indirizzo dinamico viene utilizzato l'indirizzo IP statico del dispositivo Axis. Ciò significa che se lo stesso indirizzo IP statico viene utilizzato anche da un altro dispositivo, si potrebbero verificare dei problemi durante l'accesso al dispositivo.

Impossibile accedere al dispositivo da un browser

Non è possibile eseguire l'accesso	Quando HTTPS è abilitato, verifica che sia usato il protocollo giusto (HTTP o HTTPS) quando tenti di eseguire l'accesso. Potrebbe essere necessario digitare manualmente <code>http</code> o <code>https</code> nel campo dell'indirizzo del browser. Se si dimentica la password per l'account root, il dispositivo deve essere ripristinato alle impostazioni predefinite di fabbrica. Vedere .
L'indirizzo IP è stato modificato dal server DHCP	Gli indirizzi IP ottenuti da un server DHCP sono dinamici e potrebbero cambiare. Se l'indirizzo IP è stato modificato, utilizzare AXIS IP Utility o AXIS Device Manager per individuare il dispositivo sulla rete. Identificare il dispositivo utilizzando il relativo numero di serie o modello oppure il nome DNS (se è stato configurato). Se necessario, è possibile assegnare manualmente un indirizzo IP statico. Per istruzioni, vedere axis.com/support .
Errore del certificato durante l'utilizzo di IEEE 802.1X	Per un corretto funzionamento dell'autenticazione, le impostazioni della data e dell'ora nel dispositivo Axis devono essere sincronizzate con un server NTP. Andare a System > Date and time (Sistema > Data e ora) .

L'accesso al dispositivo può essere eseguito in locale ma non esternamente

Per accedere al dispositivo esternamente, si consiglia di usare una delle seguenti applicazioni per Windows®:

- AXIS Camera Station Edge: gratuito, ideale per piccoli sistemi con esigenze di sorveglianza di base.
- AXIS Camera Station 5: versione di prova di 30 giorni gratuita, ideale per sistemi di piccole e medie dimensioni.
- AXIS Camera Station Pro: versione di prova di 90 giorni gratuita, ideale per sistemi di piccole e medie dimensioni.

Per istruzioni e download, visitare axis.com/vms.

Problemi durante lo streaming

Multicast H.264 accessibile solo dai client locali	Verificare se il router supporta il multicasting o se è necessario configurare le impostazioni del router tra il client e il dispositivo. Potrebbe essere necessario aumentare il valore TTL (Time To Live).
Nessun multicast H.264 visualizzato nel client	Verificare con l'amministratore di rete che gli indirizzi multicast utilizzati dal dispositivo Axis siano validi per la rete. Verificare con l'amministratore di rete se è disponibile un firewall che impedisce la visualizzazione.
Rendering scarso delle immagini H.264	Assicurarsi che la scheda video utilizzi il driver più recente. Puoi generalmente scaricare i driver più recenti dal sito Web del produttore.
La saturazione del colore è diversa in H.264 e Motion JPEG	Modificare le impostazioni per l'adattatore della scheda video. Per ulteriori informazioni consultare la documentazione dell'adattatore.

AXIS M43 Series Panoramic Camera

Risoluzione dei problemi

Velocità in fotogrammi inferiore al previsto

- Vedere .
- Ridurre il numero di applicazioni in esecuzione nel computer client.
- Limitare il numero di visualizzatori simultanei.
- Controllare con l'amministratore di rete che sia disponibile una larghezza di banda sufficiente.
- Ridurre la risoluzione dell'immagine.

Impossibile selezionare la codifica H.265 nella visualizzazione in diretta

I browser Web non supportano la codifica H.265. Utilizzare un'applicazione o un sistema di gestione video che supporta la codifica H.265.

Impossibile collegarsi tramite la porta 8883 con MQTT su SSL

Il firewall blocca il traffico utilizzando la porta 8883 poiché è insicuro.

In alcuni casi il server/broker potrebbe non fornire una porta specifica per la comunicazione MQTT. Potrebbe essere ancora possibile utilizzare MQTT su una porta normalmente utilizzata per il traffico HTTP/HTTPS.

- Se il server/broker supporta WebSocket/WebSocket Secure (WS/WSS), in genere sulla porta 443, utilizzare questo protocollo. Controllare con il provider del server/broker se è supportato WS/WSS e quale porta e base utilizzare.
- Se il server/broker supporta ALPN, l'uso di MQTT può essere negoziato su una porta aperta, come la 443. Verificate con il proprio server/broker provider se ALPN è supportato e quale protocollo e porta ALPN utilizzare.

Considerazioni sulle prestazioni

Durante l'impostazione del sistema, è importante considerare come le varie impostazioni e situazioni influiscono sulle prestazioni. Alcuni fattori influiscono sulla quantità di larghezza di banda (velocità di trasmissione) richiesta, altri possono influire sul frame rate e alcuni influiscono su entrambe. Se il carico sulla CPU raggiunge il relativo valore massimo, tale valore influisce anche sul velocità in fotogrammi.

I fattori seguenti sono i più importanti di cui tener conto:

- Una risoluzione elevata dell'immagine o livelli di compressione inferiori generano immagini con più dati che, a loro volta, influiscono sulla larghezza di banda.
- La rotazione dell'immagine nell'interfaccia grafica utente (GUI) può aumentare il carico della CPU del dispositivo.
- L'accesso da parte di numerosi client Motion JPEG o unicast H.264 influisce sulla larghezza di banda.
- L'accesso da parte di numerosi client Motion JPEG o unicast H.265 influisce sulla larghezza di banda.
- La vista simultanea di flussi differenti (risoluzione, compressione) di client diversi influisce sia sulla velocità in fotogrammi che sulla larghezza di banda.

Utilizzare flussi identici quando possibile per mantenere un frame rate elevato. Per garantire che i flussi siano identici, è possibile utilizzare i profili di streaming.

- L'accesso simultaneo a flussi video Motion JPEG e H.264 influisce sia sulla velocità in fotogrammi che sulla larghezza di banda.
- L'accesso simultaneo a flussi video Motion JPEG e H.265 influisce sia sulla velocità in fotogrammi che sulla larghezza di banda.
- L'uso eccessivo di impostazioni evento influisce sul carico CPU del dispositivo che, a sua volta, influisce sul frame rate.
- L'uso di HTTPS può ridurre il frame rate, in particolare se streaming Motion JPEG.
- Un utilizzo eccessivo della rete dovuto a una scarsa infrastruttura influisce sulla larghezza di banda.
- La visualizzazione in client computer con prestazioni scarse abbassa la qualità delle prestazioni percepite e influisce sul frame rate.

AXIS M43 Series Panoramic Camera

Risoluzione dei problemi

- L'esecuzione simultanea di più applicazioni di Piattaforma applicativa per telecamere AXIS (ACAP) può influire sulla velocità in fotogrammi e sulle prestazioni generali.

Contattare l'assistenza

Se serve ulteriore assistenza, andare su axis.com/support.

